

KODAK PIXPRO AZ401

DIGITAL CAMERA



Quick Start Guide
 Guide de démarrage rapide
 Guia de início rápido
 Guia de Inicialização rápida
 Schnellstartanleitung
 Краткое руководство
 Üzembe helyezési útmutató
 Guida avvio veloce
 Коротка інструкція

The Kodak trademark, logo and trade dress are used under license from Kodak.

La marque de commerce Kodak, logo et son apparence sont utilisés sous licence Kodak.

La marca, el logotipo y la imagen comercial Kodak son usadas bajo licencia de Kodak.

A marca, logotipo e a imagem comercial Kodak são usadas sob licença da Kodak.

Die Kodak, das Logo und die Kodak-Markenausstattung werden unter Lizenz von Kodak genutzt.

Товарный знак Kodak, логотип и товарная упаковка используются по лицензии компании Kodak.

A Kodak márkajelzés, embléma és kereskedelmi jelzés használata a Kodak engedélyével történik.

Il marchio Kodak, logo ed il trade dress Kodak sono usati sotto licenza di Kodak.

Торгова марка Kodak, логотип та фірмовий стиль використовуються за ліцензією Kodak.

© 2017 JK Imaging Ltd. All Rights Reserved.

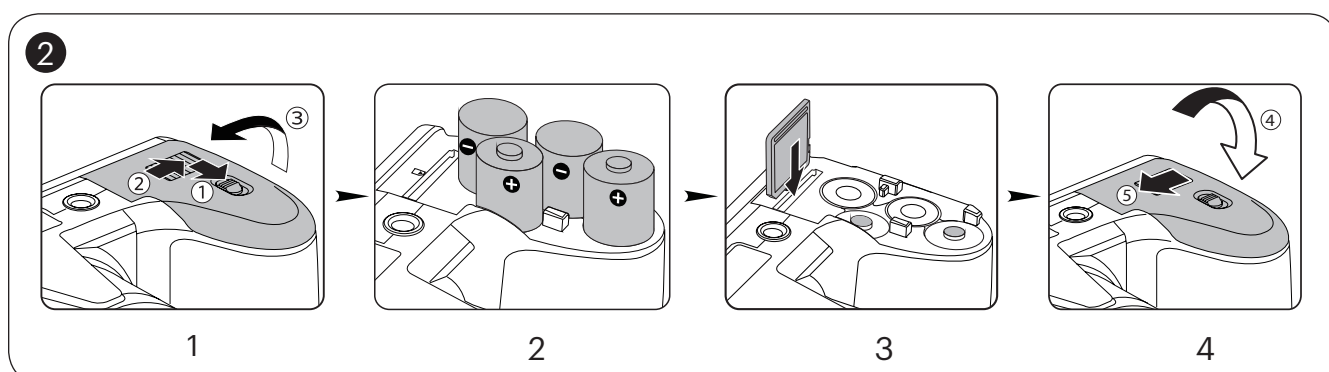
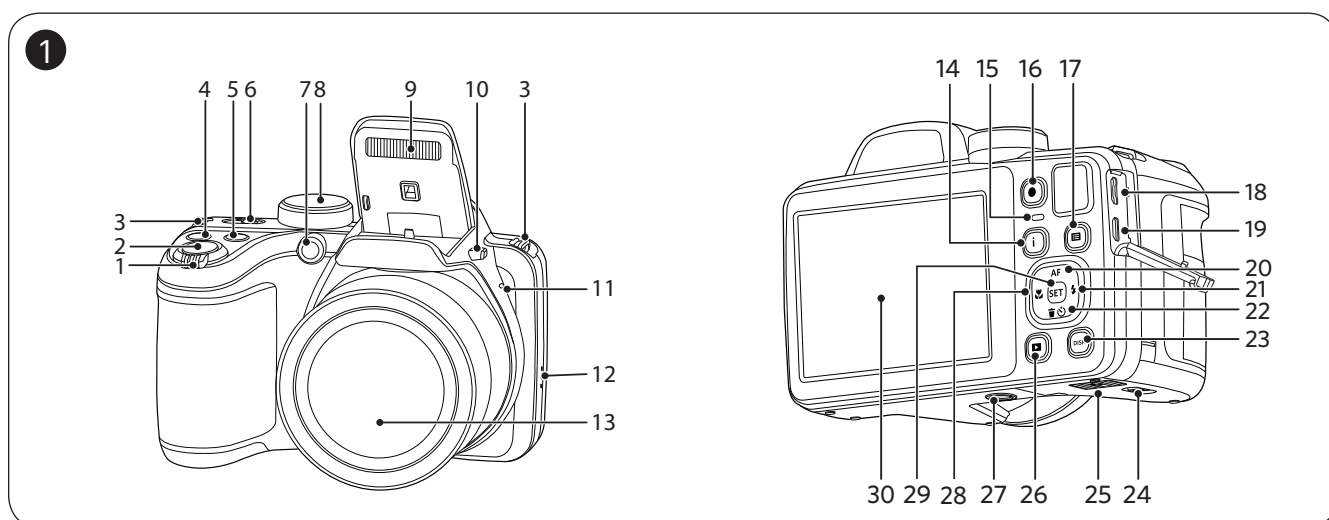
JK Imaging Ltd., 17239 So. Main Street, Gardena, CA 90248 USA

JK Imaging Europe, 71 Clarendon Road, Watford, WD17 1DS, UK

kodakpixpro.com

CR394080399-1

Printed in China



The Camera User Manual is available at the website location below:

Le Manuel d'utilisation de l'Appareil Photo est disponible dans le site internet suivant:

El manual de usuario de la cámara se encuentra disponible en el siguiente sitio web:

O Manual do usuário da Câmera é disponível no site Web abaixo:

Das Benutzerhandbuch der Kamera ist auf der folgenden Website verfügbar:

Руководство пользователя камеры размещены на веб-сайте:

A kamera Felhasználói kézikönyv az alábbi webhelyen található:

Il manuale dell'utente della fotocamera è disponibile al sito web riportato sotto:

інструкції до камери користувача доступний на веб-сайті нижче:

Americas

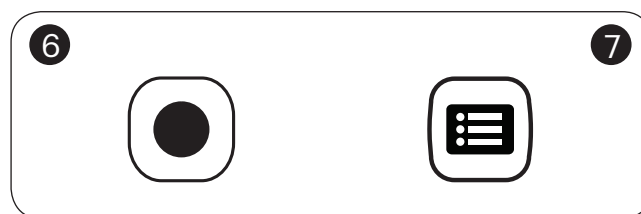
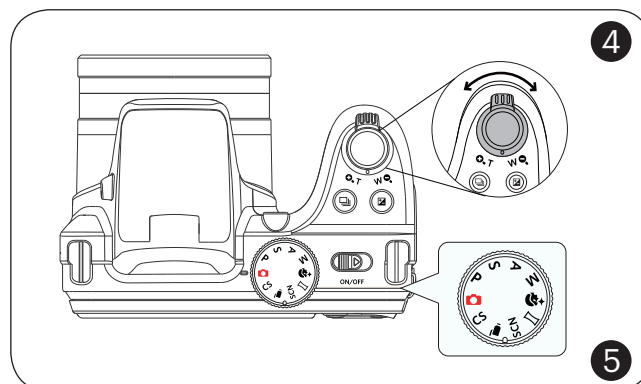
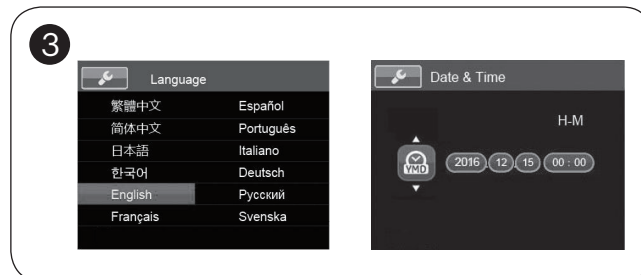


<http://kodakpixpro.com/Americas/support/downloads.php>

Europe



<http://kodakpixpro.com/Europe/support/downloads.php>



Quick Start Guide

1 Camera Views

1	Zoom Lever	16	Fast Video Recording Button
2	Shutter Button	17	Menu Button
3	Strap Eyelet	18	Micro USB Port
4	Exposure Compensation Button	19	Micro HDMI Port
5	Continuous Shot Button	20	AF Button/Up Button
6	Power Switch	21	Flash Button/Right Button
7	AF Assist Beam/Self-timer Lamp	22	Delete Button/Self-timer Button/Down Button
8	Mode Dial	23	Display Button
9	Flash Lamp	24	Battery Cover Buckle
10	Flash Button	25	Battery Cover
11	Microphone	26	Playback Button
12	Speaker	27	Tripod Socket
13	Lens	28	Macro Button/Left Button
14	i Button	29	SET Button
15	Indicator Lamp	30	LCD

2 Insert the Batteries and the Memory Card

1. Open the battery cover according to ①,②,③.
2. Insert the batteries into the battery compartment.
3. Insert the memory card into the slot.
4. Close the battery cover according to ④,⑤.

3 Setting the Language/Date/Time

1. Push the power switch to turn on the camera and the language menu will appear. Use the up/down/left/right button to select a language, and press the [SET] button to confirm the language.
2. Use the up/down/left/right button again to set the date and time, and press the [SET] button to confirm.

4 Taking a Picture

1. Hold the camera securely.
2. Use the zoom lever to select Tele or Wide positions to zoom in or out on your subject.
3. Press the shutter button half way to focus on the subject. When the focus frame turns green, press the shutter button completely down to take the picture.

5 Using the Mode Dial

This camera provides a convenient mode dial that allows you to manually switch among different camera settings with ease. Available modes are listed below:

	Auto Mode		Face Beautifier
P	Program AE		Panorama Mode
S	Shutter priority	SCN	Scene Mode
A	Aperture priority		Movie Mode
M	Manual Mode	CS	Custom Settings

6 Using the Fast Video Recording Button

Under shooting mode, press the [●] button to begin recording a video and press the [●] button again to stop recording. The camera will store the video and return to the shooting screen.

7 Using the Menu Button

In each mode, press the [☰] button to access the "Easy Menu". Press the [▲AF]/[▼VF]/[⏪] buttons to move among options, then press the [SET] button to make a selection. Choosing the [☰] within this list will provide access to the "Full Menu":

	Shooting Mode		Playback Mode
	Shoot Settings		Playback Settings
	General Settings		General Settings
	Connection Settings		Connection Settings
	File Settings		File Settings

Guide de démarrage rapide

1 Vues de l'appareil photo

1	Molette du zoom	16	Bouton d'enregistrement vidéo rapide
2	Déclencheur	17	Bouton Menu
3	Oeillet de courroie	18	Port Micro USB
4	Bouton de correction d'exposition	19	Port Micro HDMI
5	Bouton de capture en rafale	20	Bouton AF / Bouton Haut
6	Commutateur d'alimentation	21	Bouton Flash / Bouton Droite
7	Voyant Rayon aide AF / Voyant du retardateur	22	Bouton Supprimer / Bouton Retardateur / Bouton Bas
8	Molette de mode	23	Bouton Disp (Affich)
9	Flash	24	Languette du couvercle de la batterie
10	Bouton Flash	25	Couvercle de la batterie
11	Micro	26	Bouton Lecture
12	Haut-parleur	27	Embase filetée de trépied
13	Objectif	28	Bouton Macro / Bouton Gauche
14	Bouton I	29	Bouton SET
15	Voyant	30	LCD

2 Insérer les batteries et la carte mémoire

1. Ouvrez le couvercle de la batterie selon ①,②,③.
2. Insérer les batteries dans le compartiment de la batterie.
3. Insérer la carte mémoire dans l'emplacement.
4. Refermez le couvercle de la batterie selon ④,⑤.

3 Régler la langue et la date, l'heure

1. Appuyez sur le commutateur d'alimentation pour allumer l'appareil. Le menu Langue apparaît, utilisez les boutons gauche/droite, haut/bas pour sélectionner la langue, puis appuyez sur [SET] pour confirmer votre choix.
2. Utilisez à nouveau les boutons gauche/droite, haut/bas pour régler la date et l'heure, appuyez ensuite sur [SET] pour confirmer.

4 Prendre une photo

1. Maintenez fermement l'appareil photo.
2. Utilisez le levier de zooming pour sélectionner les positions tele ou Large pour zoomer en avant ou en arrière sur votre sujet.
3. Appuyez sur le bouton déclencheur à moitié pour faire la mise au point sur l'objet. Quand la case de mise au point devient verte, appuyez complètement sur le bouton déclencheur pour prendre la photo.

5 Utiliser le Mode molette

L'appareil photo est doté d'un sélecteur de commande pratique permettant de commuter entre les différents modes avec facilité. Toutes les commandes disponibles sont listées ci-dessous:

	Mode auto		Embellisseur de visage
P	Programme AE		Mode panorama
S	Priorité à la vitesse	SCN	Mode scène
A	Priorité à l'ouverture		Mode film
M	Mode manuel	CS	Réglages personnalisés

6 Utilisation des bouton d'enregistrement vidéo rapide

En mode de prise de vue, appuyez sur le bouton [●] pour commencer à enregistrer une vidéo. Après l'enregistrement, appuyez sur le bouton [●] pour arrêter l'enregistrement. L'appareil photo va stocker la vidéo et retourner à l'écran de prise de vue.

7 Utilisation des bouton menu

En chaque mode, appuyez sur le bouton [☰] pour accéder au "Menu Facile". Appuyez sur le bouton [▲AF]/[▼VF]/[⏪] pour déplacer parmi les options, puis appuyez sur [SET] pour faire une décision. Choissant [☰] dans cette liste va fournir l'accès au "Menu Complet":

	Prise de Vue Mode		Mode de Lecture
	Réglages de prise de photos		Réglages de lecture
	Réglages générale		Réglages générale
	Réglages de connexion		Réglages de connexion
	Réglages de fichiers		Réglages de fichiers

1 Vistas de la Cámara

1	Barra de zoom	16	Botón de grabación rápida de video
2	Botón del obturador	17	Botón de menú
3	Ojal para correa	18	Puerto Micro USB
4	Botón de compensación de exposición	19	Puerto Micro HDMI
5	Botón de Captura continua	20	Botón de AF/Botón arriba
6	Botón de encendido	21	Botón de flash/Botón derecha
7	Indicador de Haz Asist. EA /Luz del disparador automático	22	Botón Eliminar/botón de temporizador automático/Botón abajo
8	Dial de Modo	23	Botón de disparo
9	Lámpara de flash	24	Hebilla de la tapa de la batería
10	Botón del flash	25	Tapa de la batería
11	Micrófono	26	Botón de reproducción
12	Altavoz	27	Rosca de trípode
13	Objetivo	28	Botón de macro/Botón izquierda
14	Botón I	29	Botón SET
15	Indicador de luz	30	LCD

2 Inserte las baterías y la tarjeta de memoria

1. Abra la tapa de batería según ①,②,③.
2. Inserte las baterías en el compartimiento de la batería.
3. Inserte la tarjeta de memoria en la ranura.
4. Cierre la tapa de batería según ④,⑤.

3 Configuración idioma/fecha/hora

1. Gire el botón de encendido para apagar la cámara. Aparecerá el menú de idioma. Utilice las botones arriba/abajo/izquierda/derecha para seleccionar un idioma, pulse el botón [SET] para confirmarlo.
2. Pulse los botones arriba/abajo/izquierda/derecha de nuevo para configurar la fecha y la hora, pulse el botón [SET] para confirmar.

4 Como Tomar una fotografía

1. Sostenga la cámara con firmeza.
2. Utilice el control del zoom para seleccionar las posiciones Tele o Wide, para acercar o alejar el objeto.
3. Presione el botón disparador a medio camino para focalizar el tema. Cuando la caja de focalización se torna verde, presione el botón disparador completamente hacia abajo para tomar la fotografía.

5 Utilizando la Modalidad de sintonización

La cámara ofrece un dial de modo conveniente que le permite cambiar entre distintos modos con facilidad. Todos los modos disponibles son los siguientes:

	Modo automático		Embellecedor facial
P	Programa AE		Modo panorámico
S	Prioridad de obturador	SCN	Modo de escena
A	Prioridad de Abertura		Modo de video
M	Modo manual	CS	Configuración Personalizada

6 Utilización del botón de grabación rápida de video

En el modo de Disparo, presione el [●] botón para empezar a grabar un video. Después de grabar, presione el [●] botón de nuevo para dejar de grabar. La cámara guardará el video y regresará a la pantalla de disparo.

7 Utilización del botón de menú

En cada modo, presione el botón [☰] para acceder al "Menú fácil". Presione los botones [▲AF]/[▼VF]/[⏪] para desplazarse entre las opciones, luego presione [SET] para hacer una selección. Al elegir [☰] dentro de esta lista le permitirá un acceso al "Menú completo":

	Modo de Disparo		Modo de Reproducción
	Configuraciones de disparo		Configuraciones de reproducción
	Configuraciones generales		Configuraciones generales
	Configuraciones de la conexión		Configuraciones de la conexión
	Configuraciones de archivo		Configuraciones de archivo