



# KODAK PIXPRO AZ252

## DIGITAL CAMERA



Quick start guide  
 Guide de démarrage rapide  
 Guía de inicio rápido  
 Guia de Inicialização rápida  
 Schnellstartanleitung  
 Краткое руководство  
 Üzembe helyezési útmutató  
 Guida avvio veloce  
 Коротка інструкція

The Kodak trademark, logo and trade dress are used under license from Kodak.

La marque de commerce Kodak, logo et son apparence sont utilisées sous licence Kodak.

La marca, el logotipo y la imagen comercial Kodak son usadas bajo licencia de Kodak.

A marca, logotipo e a imagem comercial Kodak são usadas sob licença da Kodak.

Die Kodak, das Logo und die Kodak-Markenausstattung werden unter Lizenz von Kodak genutzt.

Товарный знак Kodak, логотип и товарная упаковка используются по лицензии компании Kodak.

A Kodak márkajelzés, embléma és kereskedelmi jelzés használatát a Kodak engedélyével történik.

Il marchio Kodak, logo ed il trade dress Kodak sono usati sotto licenza di Kodak.

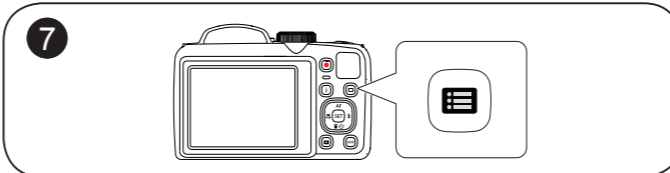
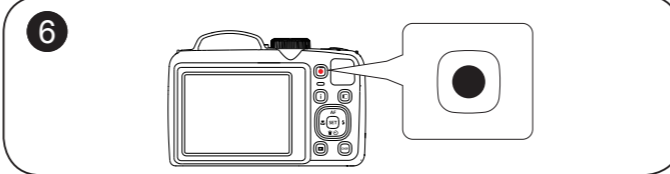
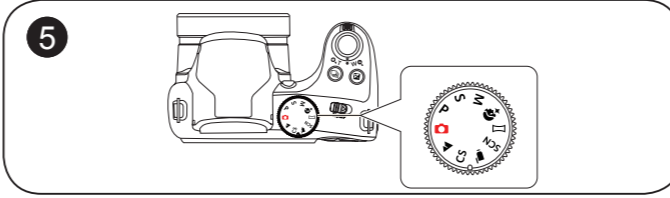
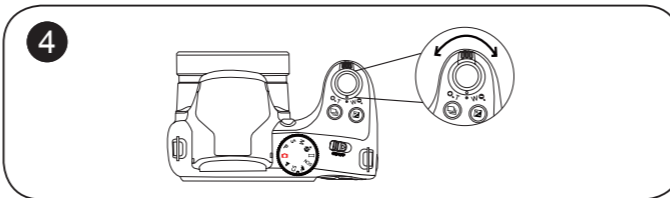
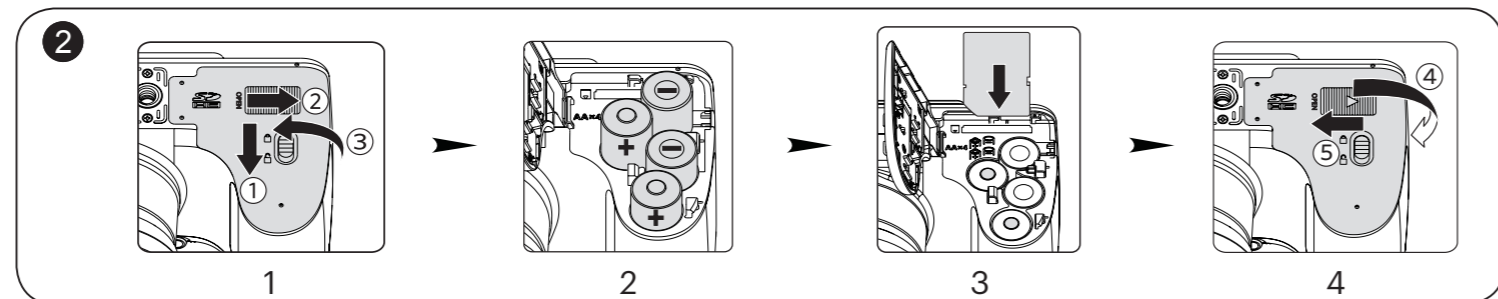
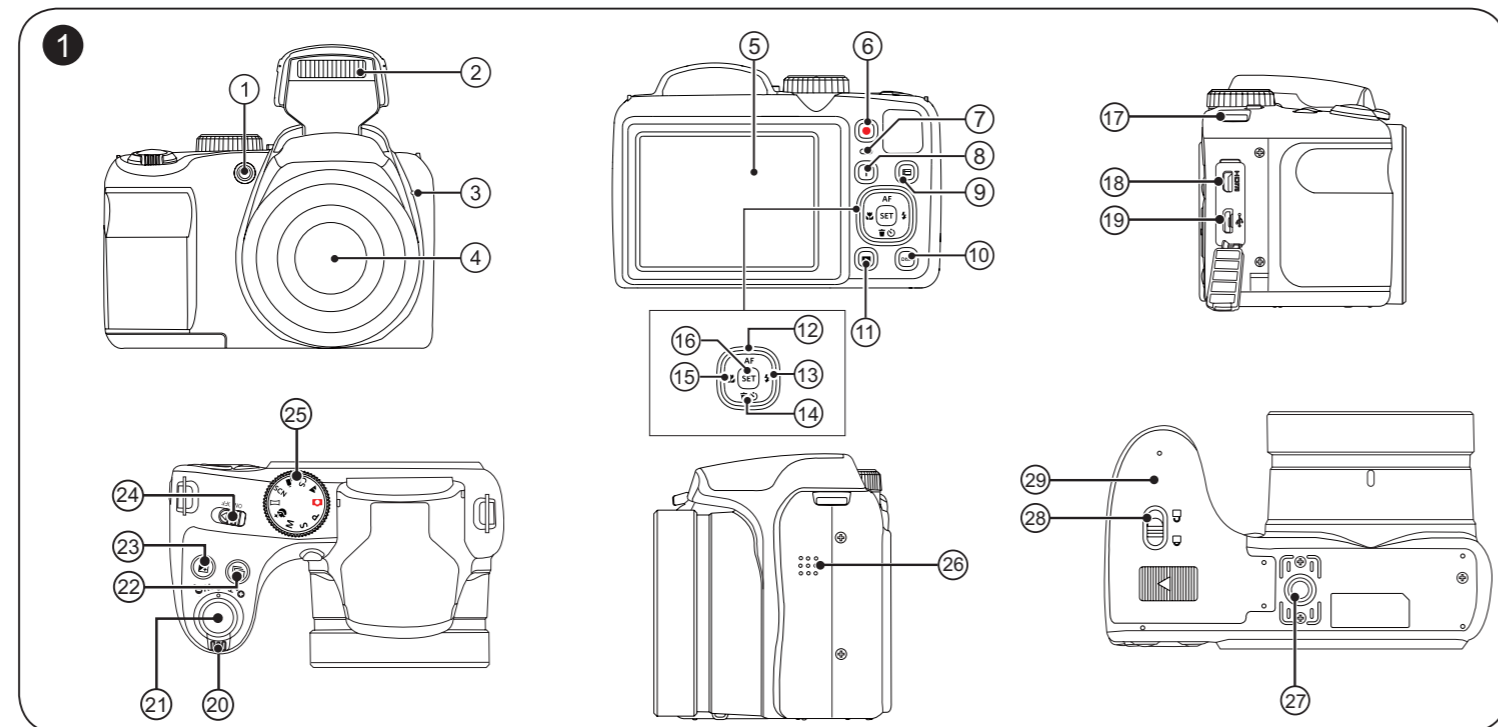
Торгова марка Kodak, логотип та фірмовий стиль використовуються за ліцензією Kodak.

© 2015 JK Imaging Ltd. All Rights Reserved.

JK Imaging Ltd., 17239 So. Main Street, Gardena, CA 90248 USA

JK Imaging Europe, 71 Clarendon Road, Watford, WD17 1DS, UK

kodakpixpro.com



The Camera User Manual is available at the website location below:

Le Manuel d'utilisation de l'Appareil Photo est disponible dans le site internet suivant:

El manual de usuario de la cámara se encuentra disponible en el siguiente sitio web:

O Manual do usuário da Câmera é disponível no site Web abaixo:

Das Benutzerhandbuch der Kamera ist auf der folgenden Website verfügbar:

Руководство пользователя камеры размещены на веб-сайте:

A kamera Felhasználói kézikönyv az alábbi webhelyen található:

Il manuale dell'utente della fotocamera è disponibile al sito web riportato sotto:

інструкції до камери користувача доступний на веб-сайті нижче:

Americas



<http://kodakpixpro.com/Americas/support/downloads.php>

Europe



<http://www.kodakpixpro.com/Europe/support/multi-lang-downloads.php>

### Quick Start Guide

#### 1 Camera Views

1	AF assist beam/Self-timer lamp	16	SET button
2	Flash lamp	17	Strap eyelet
3	Microphone	18	Micro HDMI port
4	Lens	19	Micro USB port
5	LCD	20	Zoom lever
6	Fast video recording button	21	Shutter button
7	Indicator lamp	22	Continuous shot button
8	i button	23	Exposure compensation button
9	Menu button	24	Power switch
10	Display button	25	Mode dial
11	Playback button	26	Speaker
12	AF button/Arrow button (Up)	27	Tripod socket
13	Flash button/Arrow button (Right)	28	Battery cover buckle
14	Delete button/Self-timer button/Arrow button (Down)	29	Battery cover
15	Macro button/Arrow button (Left)		

#### 2 Insert the Batteries and the Memory Card

1. Open the battery cover.
2. Insert the batteries into the battery compartment.
3. Insert the memory card into the slot.
4. Close the battery cover.

#### 3 Setting the Language/Date/Time

1. Push power switch to turn the camera on and the language menu will appear. Use the up/down/left/right buttons to select a language, then press the **SET** button to confirm the language.
2. Use the up/down/left/right buttons again to set the date and time, and press the **SET** button to confirm.

#### 4 Taking a Picture

1. Hold the camera securely.
2. Use the zoom lever to select Tele or Wide positions to zoom in or out on your subject.
3. Press the shutter button half way to focus on the subject. When the focus box turns green, press the shutter button completely down to take the picture.

#### 5 Using the Mode Dial

This camera provides a convenient mode dial that allows you to manually switch among different camera settings with ease. Available modes are listed below:

	Auto Mode		Panorama Mode
	Program AE		SCN Scene Mode
	Shutter priority		Movie Mode
	Manual Mode		CS Custom Settings
	Face Beautifier		Landscape Mode

#### 6 Using the Fast Video Recording Button

In shooting mode, press the **●** button to begin recording a video. After recording, press the **●** button again to stop recording. The camera will store the video and return to the shooting screen.

#### 7 Using the Menu Button

In each mode, press the **☰** button to access the "Easy Menu". Press the up/down buttons to move among options, then press the **SET** button to make a selection. Choosing the **☰** within this list will provide access to the "Full Menu":

Shooting Mode	Playback Mode

#### 8 Flash Mode

Pop up the flash manually as needed.

### Guide de démarrage rapide

#### 1 Vues de l'appareil photo

1	Voyant Rayon aide AF / Voyant du retardateur	16	Bouton SET
2	Flash	17	Oeillet de courroie
3	Micro	18	Port Micro HDMI
4	Objectif	19	Port Micro USB
5	LCD	20	Molette du zoom
6	Bouton d'enregistrement vidéo rapide	21	Déclencheur
7	Voyant	22	Bouton de capture en rafale
8	Bouton I	23	Bouton de correction d'exposition
9	Bouton Menu	24	Curseur d'alimentation
10	Bouton Disp (Affich)	25	Molette de mode.
11	Bouton Lecture	26	Haut-parleur
12	Bouton AF / Bouton Haut	27	Embase filetée de trépied
13	Bouton Flash / Bouton Droite	28	Languette du couvercle de la batterie
14	Bouton Supprimer / Bouton Retardateur / Bouton Bas	29	Couvercle de la batterie
15	Bouton Macro / Bouton Gauche		

#### 2 Insérer la batterie et la carte mémoire

1. Ouvrez le couvercle de la batterie.
2. Insérez la batterie dans le compartiment de la batterie.
3. Insérez la carte mémoire dans l'emplacement.
4. Refermez le couvercle de la batterie.

#### 3 Régler la langue et la date, l'heure

1. Appuyez sur curseur d'alimentation pour mettre l'appareil en marche. Le menu langue apparaît, utilisez les boutons gauche/droite, haut/bas pour sélectionner la langue, puis appuyez sur le bouton **SET** pour confirmer votre choix.
2. Utilisez à nouveau les boutons gauche/droite, haut/bas pour régler la date et l'heure, appuyez ensuite sur le bouton **SET** pour confirmer.

#### 4 Prendre une photo

1. Maintenez fermement l'appareil photo.
2. Utilisez le levier de zooming pour sélectionner les positions tele ou Large pour zoomer en avant ou en arrière sur votre sujet.
3. Appuyez sur le bouton déclencheur à moitié pour faire la mise au point sur l'objet. Quand la case de mise au point devient verte, appuyez complètement sur le bouton déclencheur pour prendre la photo.

#### 5 Utiliser le Mode molette

L'appareil photo est doté d'un sélecteur de commande pratique permettant de commuter entre les différents modes avec facilité. Toutes les commandes disponibles sont listées ci-dessous:

	Mode auto		Mode panorama
	Programme AE		SCN Mode scène
	Priorité à la vitesse		Mode film
	Mode manuel		Réglages personnalisés
	Embellisseur de visage		Mode paysage

#### 6 Utilisation des bouton d'enregistrement vidéo rapide

En mode de prise de vue, appuyez sur le bouton **●** pour commencer à enregistrer une vidéo. Après l'enregistrement, appuyez sur le bouton **●** pour arrêter l'enregistrement. L'appareil photo va stocker la vidéo et retourner à l'écran de prise de vue.

#### 7 Utilisation des touches du menu

En chaque mode, appuyez sur le bouton **☰** pour accéder au "Menu Facile". Appuyez sur le bouton haut/bas pour déplacer parmi les options, puis appuyez sur le bouton **SET** pour faire une décision. Choissant **☰** dans cette liste va fournir l'accès au "Menu Complet":

Prise de Vue Mode	Mode de Lecture

#### 8 Mode flash

Soulevez manuellement le flash lorsque désiré.

### Guía de inicio rápido

#### 1 Vistas de la Cámara

1	Indicador de Haz Asist. EA/ Luz del disparador automático	16	Botón SET
2	Lámpara de flash	17	Ojal para correa
3	Micrófono	18	Puerto Micro HDMI
4	Objetivo	19	Puerto Micro USB
5	LCD	20	Barra de zoom
6	Botón de grabación rápida de vídeo	21	Botón del obturador
7	Indicador de luz	22	Botón de Captura continua
8	Botón I	23	Botón de compensación de exposición
9	Botón de menú	24	Botón de encendido
10	Botón de disparo	25	Dial de Modo
11	Botón de reproducción	26	Altavoz
12	Botón de AE/ Botón de flecha (arriba)	27	Rosca de trípode
13	Botón de flash/ Botón de flecha (derecha)	28	Hebilla de la tapa de la batería
14	Botón Eliminar/Botón de temporizador automático/ Botón de flecha (abajo)	29	Tapa de la batería
15	Botón de macro/ Botón de flecha (izquierda)		

#### 2 Inserte la batería y la tarjeta de memoria

1. Abra la tapa de la batería.
2. Inserte la batería en el compartimiento de la batería.
3. Inserte la tarjeta de memoria en la ranura.
4. Cierre la tapa de la batería.

#### 3 Configuración idioma/fecha/hora

1. Pulse el botón de encendido para encender la cámara. Aparecerá el menú de idioma, utilice las teclas Arriba/Abajo/Izquierda/Derecha para seleccionar un idioma, pulse **SET** para confirmarlo.
2. Pulse Arriba/Abajo/Izquierda/Derecha de nuevo para configurar la fecha y la hora, pulse el botón **SET** para confirmar.

#### 4 Como Tomar una fotografía

1. Sostenga la cámara con firmeza.
2. Utilice el control del zoom para seleccionar las posiciones Tele o Wide, para acercar o alejar el objeto.
3. Presione el botón disparador a medio camino para focalizar el tema. Cuando la caja de focalización se torna verde, presione el botón disparador completamente hacia abajo para tomar la fotografía.

#### 5 Utilizando la Modalidad de sintonización

La cámara ofrece un dial de modo conveniente que le permite cambiar entre distintos modos con facilidad. Todos los modos disponibles son los siguientes:

	Modo automático		Modo panorámico
	Programa AE		SCN Modo de escena
	Prioridad de obturador		Modo de vídeo
	Modo manual		CS Configuración Personalizada
	Embellecedor facial		Modo de paisaje

#### 6 Utilización del botón de grabación rápida de vídeo

En el modo de disparo, presione el botón **●** para empezar a grabar un vídeo. Después de grabar, presione el botón **●** de nuevo para dejar de grabar. La cámara guardará el vídeo y regresará a la pantalla de disparo.

#### 7 Utilización del botón de menú

En cada modo, presione el botón **☰** para acceder al "Menú fácil". Presione los botones Arriba/Abajo para desplazarse entre las opciones, luego presione el botón **SET** para hacer una selección. Al elegir **☰** dentro de esta lista le permitirá un acceso al "Menú completo":

Modo de Disparo	Modo de Reproducción

#### 8 Modo de Flash

Abra el flash manualmente según sea necesario.