

Einweg-Steckverbinder zum Betrieb von Stecker Typ C in Steckdose Typ G, ohne Schutzkontakt, mit Feinsicherung 3 A

One-way plug connector for running a plug type C in a socket outlet type G, without earthing contact, with fuse 3 A



Gewicht / Weight 41 g



Beschreibung / Description

Steckverbinder nur durch Zerstörung vom Stecker lösbar!

Connector must be destroyed for disconnect from plug!

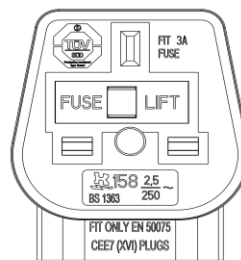
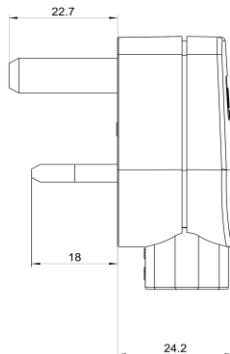
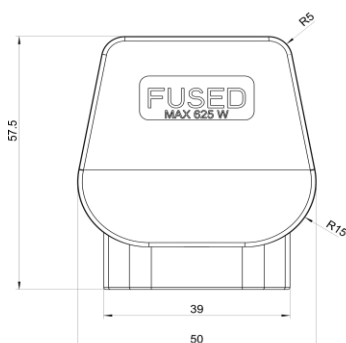
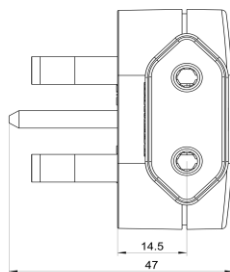
Montageanleitung siehe nächste Seite.

Assembly instructions see next page.

Technische Daten / Specifications

Nennspannung / Rated voltage	250 V~
Nennstrom / Rated current	2,5 A
Bauart / According to	IEC 60884-1, EN 50075, CEE7/16, BS 1363, BS 5733
Anschlüsse / Type of terminals	–
Kontakte / Material of terminals	CuZn 36, CuZn 37, CuZn 38, Fe
Kontaktträger / Carrying parts	Polyamid 6 / Polyamide 6
Gehäuse / Cover	Polyamid 6 / Polyamide 6
Schutzart / Degree of protection	IP20

Abmessungen / Dimensions



N L PE
– – –

Abisolierung / Wire stripping:

Revision: B
vom 31.10.2019

Montageanleitung / Assembly instructions

- Einwegmontage, zur einmaligen und permanenten Verbindung. Ohne Zerstörung nicht lösbar !
- Nur für Gerätehersteller ! Der Adapter ist vor in Verkehrbringen der Geräte in England zu montieren
- Oneway Installation, not again connectably without destruction
- Only for equipment manufacturer ! Adapter plug must be fitted before equipment is marketed in UK



Übergangsstecker von Euro 2,5 A auf engl. Ausführung ohne Schutzkontakt, ArtNr. 158
Adapter Plug from Euro 2,5 A to British Standard without Earthing contact, ArtNo. 158

1. Nehmen Sie den Übergangsstecker und den Stecker

1. Take adapter plug and plug



2. Drücken Sie den Stecker in den Übergangsstecker

2. Press plug into the adapter plug

3. Fertig ist der neue Stecker

3. The new plug is ready

