

Bedienungsanleitung Operation Manual



viessmann®

5574 5576 5579 Soundmodul Sound module



1. Wichtige Hinweise / <i>Important information</i>	2
2. Einleitung / <i>Introduction</i>	2
3. Einbau / <i>Mounting</i>	2
4. Anschluss / <i>Connection</i>	3
5. Fehlersuche und Abhilfe / <i>Trouble-shooting</i>	5
6. Gewährleistung / <i>Warranty</i>	6
7. Technische Daten / <i>Technical data</i>	6



**Innovation,
die bewegt!**

1. Wichtige Hinweise

Bitte lesen Sie vor der ersten Anwendung des Produktes bzw. dessen Einbau diese Bedienungsanleitung aufmerksam durch. Bewahren Sie diese auf, sie ist Teil des Produktes.

1.1 Sicherheitshinweise



Vorsicht:

Verletzungsgefahr!

Für die Montage sind Werkzeuge nötig.

Stromschlaggefahr!

Die Anschlussdrähte niemals in eine Steckdose einführen! Verwendetes Versorgungsgerät (Transformator, Netzteil) regelmäßig auf Schäden überprüfen. Bei Schäden am Versorgungsgerät dieses keinesfalls benutzen!

Alle Anschluss- und Montagearbeiten nur bei abgeschalteter Betriebsspannung durchführen!

Ausschließlich nach VDE/EN-gefertigte Modellbahntransformatoren verwenden!

Stromquellen unbedingt so absichern, dass es bei einem Kurzschluss nicht zum Kabelbrand kommen kann.

1.2 Das Produkt richtig verwenden

Dieses Produkt ist bestimmt:

- Zum Einbau in Modelleisenbahnanlagen und Dioramen.
- Zum Anschluss an einen Modellbahntransformator (z. B. Art. 5200) bzw. an eine Modellbahnsteuerung mit zugelassener Betriebsspannung.
- Zum Betrieb in trockenen Räumen.

Jeder darüber hinausgehende Gebrauch gilt als nicht bestimmungsgemäß. Für daraus resultierende Schäden haftet der Hersteller nicht.

1.3 Packungsinhalt überprüfen

Kontrollieren Sie den Lieferumfang auf Vollständigkeit:

- Soundmodul mit blauem Stecker
- Montagematerial (2 Schrauben, 6 Stecker)
- Anleitung

2. Einleitung

Modellbahn mit allen Sinnen erleben: Das stationäre Soundmodul ergänzt die Szenen der Bewegten Welten um die passenden Geräusche. Das Soundmodul verfügt über einen internen Lautsprecher und einen Anschluss für einen externen Lautsprecher. Der Sound wird synchron auf die Bewegung der Figur abgestimmt.

3. Einbau

Die Befestigung des Bausteins erfolgt mit den beiliegenden Schrauben. Für optimalen Klang beachten Sie folgende Hinweise:

1. Der Lautsprecher ist im Modul integriert. Für eine gute Schallverteilung darf die Oberseite des Moduls nicht verdeckt sein.

1. Important information

Please read this manual completely and attentively before using the product for the first time. Keep this manual. It is part of the product.

1.1 Safety instructions



Caution:

Risk of injury!

Tools are required for installation.

Electrical hazard!

Never put the connecting wires into a power socket! Regularly examine the transformer for damage. In case of any damage, do not use the transformer.

Make sure that the power supply is switched off when you mount the device and connect the cables!

Only use VDE/EN tested special model train transformers for the power supply!

The power sources must be protected to avoid the risk of burning cables.

1.2 Using the product for its correct purpose

This product is intended:

- For installation in model train layouts and dioramas.
- For connection to an authorized model train transformer (e. g. item 5200) or a digital command station.
- For operation in dry rooms only.

Using the product for any other purpose is not approved and is considered inappropriate. The manufacturer is not responsible for any damage resulting from the improper use of this product.

1.3 Checking the package contents

Check the contents of the package for completeness:

- Sound module with blue plug
- Mounting material (2 screws, 6 plugs)
- Manual

2. Introduction

Get in touch with the model railway with all your senses: Stationary sound module provides the specific sounds to the scenes in the animated world. Sound module is equipped with integral loudspeaker and connection for external loudspeaker. Sound is synchronous to the movement of the figure.

3. Mounting

Fix the module with the enclosed screws. To ensure an optimal sound reproduction of the module, please note the following tips:

1. The loudspeaker is an integral part of the module. The upper surface of the module must always be uncovered in order to enable a good sound dispersion.

2. Soundmodul möglichst in Richtung der Zuschauer/Zuhörer ausrichten, also keine Über-Kopf-Montage unter der Anlage.
3. Das Soundmodul sollte sich dort befinden, wo das entsprechende Funktionsmodell auf Ihrer Anlage vorkommt. Sie können das Modul auch auf der Anlage (z. B. in einem Gebäude etc.) einbauen. So erreichen Sie noch besseren Klang und eine bessere Übereinstimmung von sichtbarer und hörbarer Geräuschquelle.

2. The sound module must always be geared towards the direction of the spectator, so please no upside down mounting under the layout.
3. The sound module should be installed near to the respective functional model on your layout. You can also install the module on the layout, e. g. in a building. This way you can even have a better sound and an optimal concordance between the visible and the audible sound source.

Abb. 1

Einbaulage für Soundmodule
Mounting of sound modules

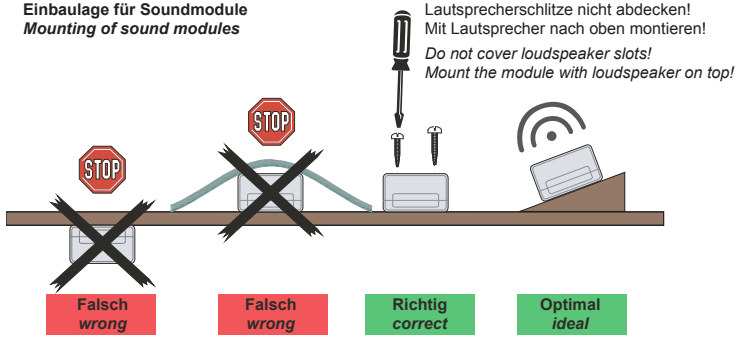


Fig. 1

Lautsprecherschlitze nicht abdecken!
Mit Lautsprecher nach oben montieren!
Do not cover loudspeaker slots!
Mount the module with loudspeaker on top!

4. Anschluss

Geeignete Kabel: Der geringe Strombedarf des Soundmoduls erlaubt es, entsprechend klein dimensionierte Kabel, die sich gut versteckt verlegen lassen, zu verwenden. Wir empfehlen Litze mit einem Querschnitt von 0,14 mm² (z. B. Viessmann Art. 6860 – 6869 oder 68603 – 68693).

Das Soundmodul verfügt nicht über einen Ein-Aus-Schalter. Wenn Sie das Soundmodul ausschalten bzw. von der Stromversorgung trennen möchten, bauen Sie in eine der beiden Stromversorgungsleitungen (braun oder gelb) einen Schalter ein, s. Abb. 2.

Schließen Sie das Soundmodul gemäß Abb. 2 an die Stromversorgung an.

4. Connection

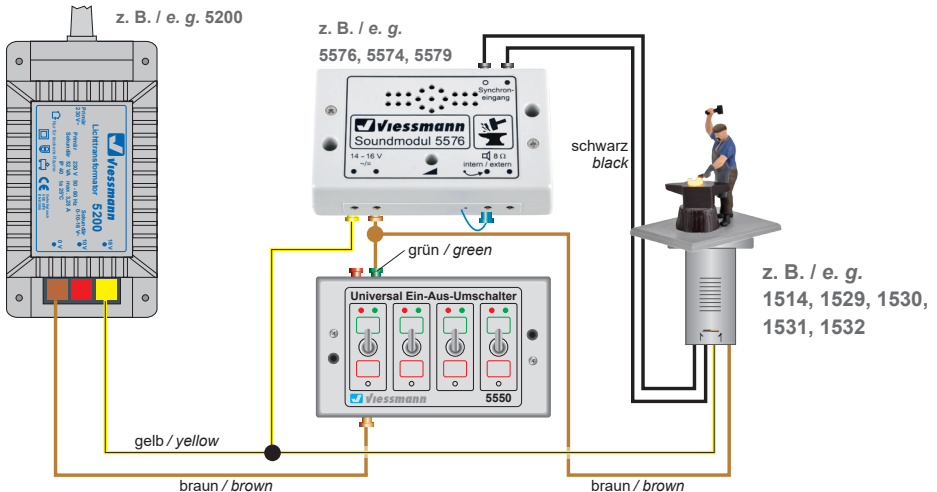
Fitting cables: Due to the low current consumption thin cables can be used which can easily be hidden. It is recommended to use a cross section of 0,14 mm² (e. g. Viessmann item 6860 – 6869 or 68603 – 68693).

The sound module has no on-off-switch. In case you want to switch off or disconnect the sound module from power supply, you can add a switch to one of the two power supply wires (brown or yellow), see fig. 2.

Connect the sound module to the power supply according to fig. 2.

Abb. 2

Fig. 2



Verbinden Sie die bewegte Figur ebenfalls, wie in Abb. 2 gezeigt, mit dem Soundmodul. Die Anordnung der schwarzen Leitungen der bewegten Figur am Synchron Eingang des Soundmoduls ist beliebig.

Tipp:

Die Soundmodule aus dieser Anleitung spielen den Sound auch in zufälligen Zeitabständen ab, wenn keine Figur am Synchron Eingang angeschlossen ist.

4.1 Anschluss eines externen Lautsprechers

Das Soundmodul verfügt über einen Ausgang für einen externen Lautsprecher mit den elektrischen Werten min. 8 Ohm Impedanz und min. 1/2 Watt Leistung (erhältlich im Elektronik-Fachhandel). Bei Anschluss eines externen Lautsprechers wird der eingebaute Lautsprecher ausgeschaltet.

1. Ziehen Sie das kurze blaue, am Soundmodul befindliche Kabel, aus der Buchse rechts daneben.
2. Isolieren Sie das blaue Kabel, so dass es keinen Kontakt mit anderen Kabeln haben kann.
3. Montieren Sie den externen Lautsprecher am vorgesehenen Einbaort.
4. Verlegen Sie die beiden Anschlussleitungen des externen Lautsprechers zum Soundmodul.
5. Verbinden Sie die Anschlussleitungen mit den beiden Buchsen gemäß Abb. 3.

Zum Anschluss eignen sich Stecker und Muffen wie beispielsweise die Viessmann Art. 6875 (Stecker orange) und Art. 6884 (Muffe orange).

Also connect the moving figure to the sound module as shown in fig. 2. The arrangement of the black cables of the moving figure at the synchronous input of the sound module is freely selectable.

Hint:

The sound modules in this manual also play the sound at random intervals if no figure is connected to the synchronous input.

4.1 Connection of an external loudspeaker

The sound module is equipped with an output for an external loudspeaker with electrical values of 8 ohm impedance at least and 1/2 watt power at least (can be purchased in an electronics specialized trade). In case you connect an external loudspeaker the integral loudspeaker will be switched off.

1. Please pull the sound module's short blue cable out of the socket right beside it.
2. Insulate the blue cable, to avoid any contact with other cables.
3. Mount the external loudspeaker at the intended place.
4. Install the two wires of the external loudspeaker to the sound module.
5. Connect the two wires to the two sockets according to fig. 3.

You can use plugs and sockets for the connection, e. g. Viessmann item 6875 (orange plug) and item 6884 (orange socket).

Abb. 3

Anschluss eines externen Lautsprechers
Connection of an external loudspeaker

Fig. 3

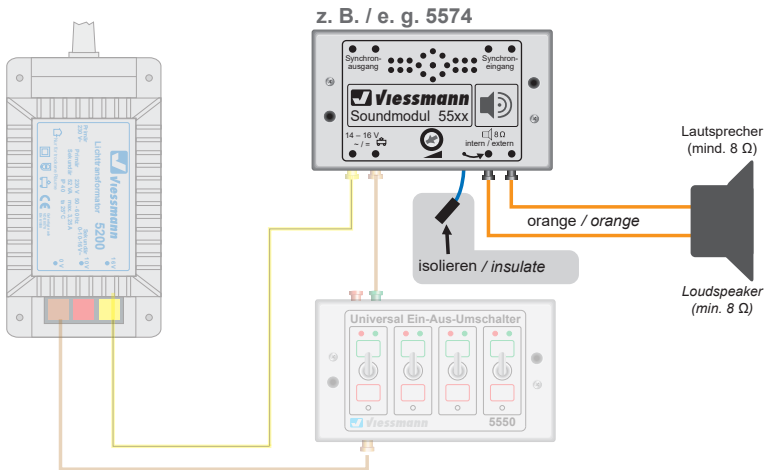
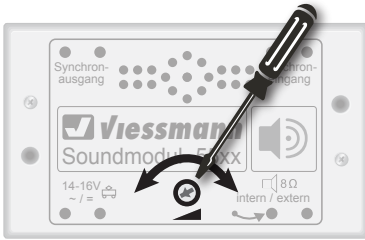


Abb. 4**Fig. 4**

Kleinen Schraubendreher benutzen!
Use a small screwdriver!



4.2 Lautstärke einstellen

Sie können die Wiedergabelautstärke des Soundmoduls einstellen. Diese Einstellung gilt sowohl für den eingebauten als auch für einen alternativ vorhandenen externen Lautsprecher.

Zum Einstellen der Lautstärke verwenden Sie bitte einen geeigneten Schraubendreher (Schlitz) wie in Abb. 4 gezeigt:

- **Lauter:**
Drehen Sie das Potentiometer nach rechts.
- **Leiser:**
Drehen Sie das Potentiometer nach links.

5. Fehlersuche und Abhilfe

Jedes Viessmann-Produkt wird unter hohen Qualitätsstandards gefertigt und vor seiner Auslieferung geprüft. Sollte es dennoch zu einer Störung kommen, können Sie anhand der folgenden Punkte eine erste Überprüfung vornehmen.

Überprüfen Sie bitte als erstes die Stromzuführungen und die Verkabelung.

Soundmodul spielt keinen Sound ab. Am externen Lautsprecher ist kein Sound zu hören.

- Poti nach rechts drehen.
- Stellen Sie sicher, dass der kleine blaue Stecker am unteren Gehäuse Rand des Soundmoduls aus der Buchse daneben entfernt und isoliert ist.
Schließen Sie den externen Lautsprecher gemäß Abb. 3 an.

Wenn Sie die Fehlerursache nicht finden und beheben können, lesen Sie bitte das Kapitel 6 „Gewährleistung“.

4.2 Volume adjustment

The sound module is equipped with a volume control for the sound. The adjustment is valid as well for the integral loudspeaker as for an external loudspeaker.

To adjust the volume, use a slotted screwdriver and proceed as follows (see fig. 4):

- **Increase volume:**
Turn the poti to the right.
- **Reduce volume:**
Turn the poti to the left.

5. Trouble-shooting

All Viessmann products are produced with high quality standards and are checked before delivery. Should a fault occur notwithstanding, you can do a first check.

Please check first the power supply and the wiring.

No sound from the module. No sound from the external loudspeaker.

- Turn the poti to the right.
- Please make sure that the small blue plug at the housing of the sound module is removed from the socket and is insulated.
Connect the external loudspeaker as shown in fig. 3.

Please refer to chapter 6 “Warranty” if you cannot find the cause of the failure and, therefore, cannot rectify it.

6. Gewährleistung

Jeder Artikel wurde vor Auslieferung auf volle Funktionalität geprüft. Der Gewährleistungszeitraum beträgt 2 Jahre ab Kaufdatum. Tritt in dieser Zeit ein Fehler auf und Sie finden die Fehlerursache nicht, nehmen Sie bitte Kontakt mit uns auf (service@viessmann-modell.com). Senden Sie uns den Artikel zur Kontrolle bzw. Reparatur bitte erst nach Rücksprache zu. Wird nach Überprüfung des Artikels ein Herstell- oder Materialfehler festgestellt, wird er kostenlos instandgesetzt oder ausgetauscht. Von der Gewährleistung und Haftung ausgeschlossen sind Beschädigungen des Artikels sowie Folgeschäden, die durch unsachgemäße Behandlung, Nichtbeachten der Bedienungsanleitung, nicht bestimmungsgemäßen Gebrauch, eigenmächtigen Eingriff, bauliche Veränderungen, Gewalteinwirkung, Überhitzung u. ä. verursacht werden.

6. Warranty

Each model is tested as to its full functionality prior to delivery. The warranty period is 2 years starting on the date of purchase. Should a fault occur during this period please contact our service department (service@viessmann-modell.com). Please send the item to the Viessmann service department for check and repair only after consultation. If we find a material or production fault to be the cause of the failure the item will be repaired free of charge or replaced. Expressively excluded from any warranty claims and liability are damages of the item and consequential damages due to inappropriate handling, disregarding the instructions of this manual, inappropriate use of the model, unauthorized disassembling, construction modifications and use of force, overheating and similar.

7. Technische Daten

Betriebsspannung:	10 – 16 V AC ~ 14 – 24 V DC =
Betriebsstrom:	ca. 150 mA
Schutzklasse/Isolation:	IP20
Temperatur/Feuchtigkeit (Betrieb):	0 – 40° C
Temperatur/Feuchtigkeit (Lager):	-10 – 60° C
Gewicht:	ca. 50 g
Maße:	L 88 x B 53 x H 22 mm

7. Technical data

Operation voltage:	10 – 16 V AC ~ 14 – 24 V DC =
Operation current:	ca. 150 mA
Insulation:	IP20
Temperature/humidity (operation):	0 – 40° C
Temperature/humidity (storage):	-10 – 60° C
Weight:	ca. 50 g
Dimensions:	L 88 x W 53 x H 22 mm



Entsorgen Sie dieses Produkt nicht über den (unsortierten) Hausmüll, sondern führen Sie es der Wiederverwertung zu.

Do not dispose of this product through (unsorted) domestic waste, supply it to recycling instead.

Änderungen vorbehalten. Keine Haftung für Druckfehler und Irrtümer.

Die aktuelle Version der Anleitung finden Sie auf der Viessmann Homepage unter der Artikelnummer.

Subject to change without prior notice. No liability for mistakes and printing errors.

You will find the latest version of the manual on the Viessmann website using the item-No.

DE **Modellbauartikel**, kein Spielzeug! Nicht geeignet für Kinder unter 14 Jahren! Anleitung aufbewahren!

EN **Model building item**, not a toy! Not suitable for children under the age of 14 years! Keep these instructions!

FR **Ce n'est pas un jouet**. Ne convient pas aux enfants de moins de 14 ans ! C'est un produit décor! Conservez cette notice d'instructions!

PT **Não é um brinquedo!** Não aconselhável para menores de 14 anos. Conservar o manual de instruções.

NL **Modelbouwartikel**, geen speelgoed! Niet geschikt voor kinderen onder 14 jaar! Gebruiksaanwijzing bewaren!

IT **Articolo di modellismo**, non è un giocattolo! Non adatto a bambini al di sotto dei 14 anni! Conservare istruzioni per l'uso!

ES **Artículo para modelismo** ¡No es un juguete! No recomendado para menores de 14 años! Conserva las instrucciones de servicio!



Viessmann Modelltechnik GmbH
Bahnhofstraße 2a
D - 35116 Hatzfeld-Reddighausen
info@viessmann-modell.com
www.viessmann-modell.de



Made in Europe

89005
Stand 02/sw
11/2019
Ho/Kf