

Bedienungsanleitung Operation Manual

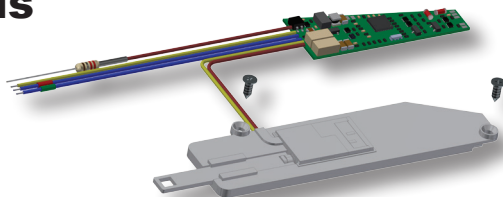


viessmann[®]

4568

H0 Motorischer Weichenantrieb für Märklin/Trix C-Gleis

H0 Point motor for Märklin/Trix C track



1. Wichtige Hinweise / <i>Important information</i>	2
2. Einleitung / <i>Introduction</i>	3
3. Einbau / <i>Mounting</i>	5
4. Anschluss / <i>Connection</i>	5
5. Betrieb / <i>Operation</i>	12
6. Wartung / <i>Maintenance</i>	12
7. Fehlersuche und Abhilfe / <i>Trouble-shooting</i>	13
8. Gewährleistung / <i>Warranty</i>	13
9. Technische Daten / <i>Technical data</i>	14



**Innovation,
die bewegt!**

1. Wichtige Hinweise

Bitte lesen Sie vor der ersten Anwendung des Produktes bzw. dessen Einbau diese Bedienungsanleitung aufmerksam durch. Bewahren Sie diese auf, sie ist Teil des Produktes.

1.1 Sicherheitshinweise

⚠ Vorsicht:

Verletzungsgefahr!

Aufgrund der detaillierten Abbildung des Originals bzw. der vorgesehenen Verwendung kann das Produkt Spitzen, Kanten und abbruchgefährdete Teile aufweisen. Für die Montage sind Werkzeuge nötig.

Stromschlaggefahr!

Die Anschlussdrähte niemals in eine Steckdose einführen! Verwendetes Versorgungsgerät (Transformator, Netzteil) regelmäßig auf Schäden überprüfen. Bei Schäden am Versorgungsgerät dieses keinesfalls benutzen!

Alle Anschluss- und Montagearbeiten nur bei abgeschalteter Betriebsspannung durchführen!

Ausschließlich nach VDE/EN gefertigte Modellbahntransformatoren verwenden!

Stromquellen unbedingt so absichern, dass es bei einem Kurzschluss nicht zum Kabelbrand kommen kann.

Zerstörungsgefahr!

Der Antrieb besteht aus einer empfindlichen Elektronik- und Mechanikbaugruppe.

Öffnen Sie das weitere Gehäuse unter keinen Umständen. Zerstörung des Antriebs oder Verletzungen können die Folge sein.

1.2 Das Produkt richtig verwenden

Dieses Produkt ist bestimmt:

- Zum Einbau in Modelleisenbahnanlagen und Dioramen.
- Zum Anschluss an einen Modellbahntransformator (z. B. Art. 5200) bzw. an eine Modellbahnsteuerung mit zugelassener Betriebsspannung.
- Zum Betrieb in trockenen Räumen.

Jeder darüber hinausgehende Gebrauch gilt als nicht bestimmungsgemäß. Für daraus resultierende Schäden haftet der Hersteller nicht.

1.3 Packungsinhalt überprüfen

Kontrollieren Sie den Lieferumfang auf Vollständigkeit:

- Weichenantrieb mit Anschlusskabel und im Kabel befindlichem Decoder mit Vorwiderstand
- 2 Klebepads
- 2 Schrauben
- Anleitung

Abb. 1

Packungsinhalt
Package contents

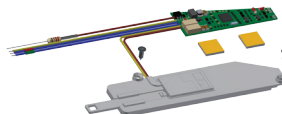


Fig. 1

1. Important information

Please read this manual completely and attentively before using the product for the first time. Keep this manual. It is part of the product.

1.1 Safety instructions

⚠ Caution:

Risk of injury!

Due to the detailed reproduction of the original and the intended use, this product can have peaks, edges and breakable parts. Tools are required for installation.

Electrical hazard!

Never put the connecting wires into a power socket! Regularly examine the transformer for damage. In case of any damage, do not use the transformer.

Make sure that the power supply is switched off when you mount the device and connect the cables!

Only use VDE/EN tested special model train transformers for the power supply!

The power sources must be protected to avoid the risk of burning cables.

Risk of damage!

The point motor contains very sensitive mechanical and electrical components.

Never open the back cover of the point motor. That may result in destruction of the motor or injury.

1.2 Using the product for its correct purpose

This product is intended:

- For installation in model train layouts and dioramas.
- For connection to an authorized model train transformer (e. g. item 5200) or a digital command station.
- For operation in dry rooms only.

Using the product for any other purpose is not approved and is considered inappropriate. The manufacturer is not responsible for any damage resulting from the improper use of this product.

1.3 Checking the package contents

Check the contents of the package for completeness:

- Point motor with cable and decoder located in the cable including resistor
- 2 adhesive pads
- 2 screws
- Manual

2. Einleitung

2.1 Funktionsumfang

Der Viessmann Weichenantrieb ist ein kraftvoller spezieller Antrieb mit zugehörigem Digitaldecoder zum Einbau in Märklin C- und Trix C-Gleissystemweichen.

Er zeichnet sich durch vorbildgerecht langsame Bewegung der Weichenzungen aus. Geschwindigkeit und Bewegungsablauf sind elektronisch gesteuert und gewährleisten einen feinfühligem Antrieb.

Hinweis:

Der Antrieb sollte nicht manuell verstellt werden, um eventuelle Beschädigungen zu vermeiden. Bitte das manuelle Schalten nicht erzwingen!

Der zugehörige Decoder versteht die Formate Märklin-Motorola und DCC und kann die angeforderte Sollstellung oder die Ist-Stellung per RailCom an geeignete Digitalzentralen (z. B. Viessmann Commander Art. 5300/5320) zurückmelden. Zusätzliche Schaltausgänge für konventionelle Stellungsrückmeldung vervollständigen den Funktionsumfang. Deren Funktion ist konfigurierbar.

2.2 Geeignete Gleissysteme

Dieser spezielle Viessmann Antrieb kann zusammen mit seiner Steuerplatine unterflur in folgende Märklin C Weichen (Betungswenche) eingebaut werden:

- 24611 Weiche links 188,3 mm / R2 = 437,5 mm / 24,3°. Mit Handschalthebel.
- 24612 Weiche rechts 188,3 mm / R2 = 437,5 mm / 24,3°. Mit Handschalthebel.
- 24624 Doppelkreuzungswenche 188,3 mm / 24,3°. Mit Elektroantrieb und beleuchteter Weichenlaterne.
- 24630 Dreiwegwenche 188,3 mm / 2 x 24,3°.
- 20671 Bogenwenche links mit Handschalthebel. Innenbogen: R1 = 360 mm / 30°. Außenbogen: 30° im Parallelkreisabstand 77,5 mm.
- 20672 Bogenwenche rechts mit Handschalthebel. Innenbogen: R1 = 360 mm / 30°. Außenbogen: 30° im Parallelkreisabstand 77,5 mm.
- 24671 Bogenwenche links Innenbogen: R1 = 360 mm / 30°. Außenbogen: 30° im Parallelkreisabstand 77,5 mm. Mit Handschalthebel.
- 24672 Bogenwenche rechts Innenbogen: R1 = 360 mm / 30°. Außenbogen: 30° im Parallelkreisabstand 77,5 mm. Mit Handschalthebel.
- 24711 Schlanke Weiche links. Länge 236,1 mm. Zweigleisradius 1114,6 mm. Weichenbogen 12,1°. Herzstück 10° aus Metall.
- 24712 Schlanke Weiche rechts. Länge 236,1 mm. Zweigleisradius 1114,6 mm. Weichenbogen 12,1°. Herzstück 10° aus Metall.
- 24771 Schlanke Bogenwenche links. Innenbogen: R3 = 515 mm / 30° Außenbogen: 30°. Parallelkreisabstand 64 mm.
- 24772 Schlanke Bogenwenche rechts. Innenbogen: R3 = 515 mm / 30° Außenbogen: 30°. Parallelkreisabstand 64 mm.

2. Introduction

2.1 Functions

The Viessmann point motor is a powerful special drive unit with associated digital decoder. It can be mounted in Märklin C and Trix C rail system points.

It has an extraordinary and thus very realistic slow movement of the point rails. Speed and motion are controlled by the built-in electronics which warrants a very sensitive adjustment.

Notice:

The drive should not be operated manually to avoid any damage. Please do not force the manual shifting!

The associated decoder is suitable for DC/AC, MM and DCC and is able to send the requested position or the actual position by RailCom to corresponding digital command stations (e. g. Viessmann Commander item 5300/5320). Additional switching outputs for a conventional feedback complete the functions of the point motor. Their function is configurable.

2.2 Compatible track systems

This special Viessmann point drive can be installed with its underfloor control board in the following Märklin-C turnouts (road bed turnouts):

- 24611 left turnout 188.3 mm / R2 = 437.5 mm / 24.3°. Manual hand lever included.
- 24612 right turnout 188.3 mm / R2 = 437.5 mm / 24.3°. Manual hand lever included.
- 24624 double slip turnout 188.3 mm / 24.3°. With electric mechanism and lighted double slip switch lantern.
- 24630 three way turnout 188.3 mm/2 x 24.3°.
- 20671 left curved turnout with a manual hand lever. Inner curve: R1 = 360 mm / 30°. Outer curve: 30° with the parallel curve spacing of 77.5 mm.
- 20672 right curved turnout with a manual hand lever. Inner curve: R1 = 360 mm / 30°. Outer curve: 30° with the parallel curve spacing of 77.5 mm.
- 24671 left curved turnout. Inner curve: R1 = 360 mm / 30°. Outer curve: 30° with the parallel curve spacing of 77.5 mm. Manual hand lever included.
- 24672 right curved turnout. Inner curve: R1 = 360 mm / 30°. Outer curve: 30° with the parallel curve spacing of 77.5 mm. Manual hand lever included.
- 24711 left hand wide radius turnout. Length 236.1 mm. Branch track radius 1114.6 mm. Point curve 12.1°. 10° metal frog.
- 24712 right hand wide radius turnout. Length 236.1 mm. Branch track radius 1114.6 mm. Point curve 12.1°. 10° metal frog.
- 24771 left curved turnout. Inner curve: R3 = 515 mm / 30° Outer curve: 30°. Parallel curve spacing 64 mm.
- 24772 right curved turnout. Inner curve: R3 = 515 mm / 30° Outer curve: 30°. Parallel curve spacing 64 mm.

Dieser spezielle Viessmann Antrieb kann zusammen mit seiner Steuerplatine unterflur in folgende Trix-C Weichen (Bettungsweiche) eingebaut werden:

- 62611 Weiche links 188,3 mm, R2 = 437,5 mm, 24,3° mit Handhebel.
- 62612 Weiche rechts 188,3 mm, R2 = 437,5 mm, 24,3° mit Handhebel.
- 62624 Doppelte Kreuzungsweiche 188,3 mm, R2 = 437,5 mm, 24,3° mit Antrieb.
- 62671 Bogenweiche links R1 = 360 mm, 30° mit Handhebel.
- 62672 Bogenweiche rechts R1 = 360 mm, 30° mit Handhebel.
- 62711 Schlanke Weiche links.
- 62712 Schlanke Weiche rechts.

2.3 Ansteuerung im Digitalbetrieb

Der spezielle Märklin C- und Trix C-Weichenantrieb Art. 4568 enthält einen Multiprotokoll-Decoder, der entweder Signale im DCC-Format oder im Motorola-Format auswertet. Welches Datenformat der Decoder auswertet, legt man bei der Einstellung der Digitaladresse fest.

Der Adressumfang ist von dem Format abhängig, mit dem der Decoder angesteuert wird.

Motorola-Format: 320 (1020 bei entsprechender Zentrale) Adressen.

DCC-Format: 2047 Adressen.

2.4 Ansteuerung im Analogbetrieb

Den Viessmann Weichenantrieb können Sie auch in konventionell gesteuerten Modellbahnanlagen einsetzen. Sie können ihn sowohl mit Wechselstrom als auch mit Gleichstrom betreiben.

Sobald Sie den Antrieb an Betriebsspannung anschließen, erkennt der integrierte Decoder automatisch, ob er analog oder digital angesteuert wird und stellt den entsprechenden Betriebsmodus ein.

2.5 Verhalten bei Überlastung

Bei mechanischer Überlastung schaltet der Weichenantrieb nach einer kurzen Zeit ab.

2.6 Rückmeldung mit RailCom

RailCom ist ein Zusatzprotokoll zur bidirektionalen Kommunikation in digitalen Modellbahnanlagen, die im DCC-Format gesteuert werden. Es ermöglicht z. B. die Stellungsrückmeldung der Weiche zur Digitalzentrale.

Das Versenden von RailCom-Messages ist nur in Anlagen möglich, in denen ein DCC-Signal an den Schienen anliegt und seitens der Zentrale bzw. der Booster eine entsprechende Austastlücke im Datenstrom erzeugt wird. Daher ist die Nutzung der RailCom-Funktion in einer reinen Motorola-Umgebung nicht möglich.

Sofern der Decoder im Weichenantrieb die Austastlücke registriert, sendet er nach einem erhaltenen Schaltbefehl als Quittung die Soll-Stellung und Ist-Stellung der Weiche zurück. Bei drehendem Motor wird die geschätzte übrige Zeit zurückgegeben, bis der Motor zum Stehen kommt.

This special Viessmann point drive can be installed with its underfloor control board in the following Trix-C turnouts (road bed turnout):

- *62611 left turnout 188.3 mm, R2 = 437.5 mm, 24.3°. Manual hand lever included.*
- *62612 right turnout 188.3 mm, R2 = 437.5 mm, 24.3°. Manual hand lever included.*
- *62624 double slip turnout 188.3 mm, 24.3° with drive R2 = 437.5 mm, 24.3°.*
- *62671 left curved turnout, R1 = 360 mm, 30°. Manual hand lever included.*
- *62672 right curved turnout R1 = 360 mm, 30°. Manual hand lever included.*
- *62711 left hand wide radius turnout.*
- *62712 right hand wide radius turnout.*

2.3 Operation in digital mode

The special Märklin C and Trix C point motor item 4568 contains a multi protocol decoder, that automatically recognizes both DCC or Motorola formats. The required data format can be fixed when setting the digital address.

The number of addresses depends on the format being used.

Motorola format: 320 addresses (1020 with appropriate command station).

DCC format: 2047 addresses.

2.4 Operation in analogue mode

The point motor can be used in conventional model train layouts. You may use AC or DC power supply for operation.

The integrated controller and decoder recognizes automatically if there is AC or DC power supply or a digital signal and adjusts itself to the correct mode of operation.

2.5 Overload protection

If the point motor recognizes a mechanical overload, it switches off after a short time to protect itself against destruction.

2.6 Feedback with RailCom

RailCom is a protocol for bi-directional communication in digital model train layouts controlled in DCC. It allows e. g. the feedback of the address or the requested position from the point motor to the digital command station.

Sending RailCom messages is only possible in layouts with a DCC signal on the rails and if the command station and/or the booster(s) generate a cut-out in the digital signal. That is why it is not possible to use RailCom in a Motorola system without DCC.

Whenever the decoder registers the RailCom cut-out, it answers the switching commands with the current position of the point. In case of a moving motor, the estimated remaining movement time is reported.

3. Einbau



Vorsicht:

Sowohl mechanische als auch elektronische Bauteile im Inneren des Weichenantriebs und des Decoders sind sehr empfindlich. Arbeiten Sie also sehr vorsichtig!

3.1 Allgemeine Hinweise

Das Gehäuse ist systembedingt nicht hermetisch versiegelt. Durch die Öffnungen im Gehäuse können Kleinteile wie Streumaterial etc. ins Innere gelangen und den Antrieb zerstören.

Hinweis:

Achten Sie bei der Montage auf der Grundplatte darauf, dass die Oberfläche eben und sauber ist.

Unter dem Weichenantrieb darf kein Streumaterial (Steine, Schotter etc.) verwendet werden. Ansonsten können Getriebegehäuse und Mechanik verformt und zerstört werden.

Achten Sie unbedingt darauf, dass kein Streumaterial durch die Öffnungen des Gehäuses ins Innere gelangen kann.

3.2 Weichenantrieb vorbereiten

Um den Weichenantrieb ordnungsgemäß an einer Weiche zu montieren, sind einige vorbereitende Arbeiten erforderlich. Sorgen Sie bitte als erstes für eine aufgeräumte und saubere Arbeitsfläche. Legen Sie sich außerdem folgendes Werkzeug bereit: Eine feine Pinzette (möglichst aus Kunststoff), einen kleinen Schraubendreher.

Legen Sie den Antrieb an die vorgesehene Position in der Weiche und schrauben Sie ihn an den Anschraubdohnen fest. Kleben Sie die Platine ggf. mit den beiliegenden Klebepads fest (Abb. 2 und 3).

Hinweis:

Bei Doppelkreuzungsweichen ist dies zwingend notwendig, bei anderen Weichen wird es empfohlen.

4. Anschluss

4.1 Werkseinstellungen

Ab Werk ist der Decoder auf die Digitaladresse 1 (Motorola-Protokoll) eingestellt. Weitere Konfigurationsmöglichkeiten entnehmen Sie bitte der CV-Tabelle auf Seite 11.

3. Mounting



Caution:

Be careful with the point motor. Mechanical as well as electronic components in the point motor and the decoder are very sensitive.

3.1 General remarks

The housing is not hermetically sealed due to its concept. Small parts like ballast etc. may get into the casing through the openings and destroy the point motor!

Notice:

When mounting the point motor, the ground plate has to be even and clean.

Below the point motor there must not be any material like ballast etc. Otherwise the casing and the mechanical parts can be deformed and destroyed.

Prevent small materials like e. g. ballast from getting into the casing.

3.2 Preparing the point motor

To mount the point motor to a point, some preparations are necessary. At first you need a clean workplace. For your task you need the following tools: Small tweezers (if possible, use plastic ones), a small screwdriver as well as a small hammer and a metal pin.

Insert the drive into the designated location in the point and fasten it with the screws on the screw posts. If needed, fasten the board with the enclosed adhesive pads (fig. 2 and 3).

Notice:

This is compulsory for double-slip turnouts. For all other turnouts, it is recommended.

4. Connection

4.1 Default settings

The factory setting for the digital address is 1 (Motorola format). Please find further configuration options in the CV table on page 11.

Abb. 2

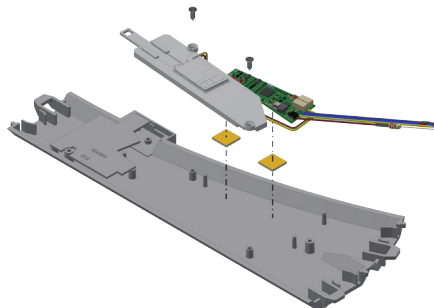
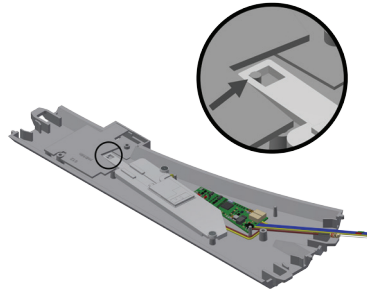


Fig. 2

Abb. 3**Fig. 3**

4.2 Konventioneller (analoger) Betrieb

Im konventionellen (analogen) Betrieb schalten Sie den Weichenantrieb mit geeigneten Tastenstellpulten (z. B. Art. 5547). Schließen Sie den Weichenantrieb und das Tastenstellpult wie in Abb. 4 gezeigt an. Verwenden Sie einen geeigneten Transformator (z. B. Viessmann Art. 5200).

4.3 Digitalbetrieb

Dieser Decoder lässt sich als Schaltartikel ansteuern. Er bietet aber auch den Komfort, auf einer Lokadresse angesteuert werden zu können. Dies kommt den Modellbahner entgegen, deren Zentrale keinen bequemen Zugriff auf Schaltartikel ermöglicht.

Im digitalen Betrieb schalten Sie den Weichenantrieb über eine Digitalzentrale. Legen Sie als erstes eine Digitaladresse fest. Lesen Sie dazu die beiden folgenden Kapitel und beachten Sie Abb. 6.

Nach Festlegung der Digitaladresse schließen Sie den Weichenantrieb an (Abb. 5).

Wenn aufgrund der Eigenschaften Ihrer Weiche die Bewegungsrichtung nicht mit der Schaltrichtung auf Ihrem Eingabegerät übereinstimmt, können Sie die Stellrichtung des Antriebs umkehren. Schließen Sie nach der Programmierung beide blauen Drähte gemeinsam an (Abb. 5.1): Bei Märklin-Motorola beide Drähte an den Mittelleiter; bei DCC an eine beliebige der beiden Schienen. Alternativ können Sie die Schaltrichtung in der CV 36 ändern.

4.2 Conventional (analogue) operation

In case that you use the point motor on conventional layouts, use a push-button panel (e. g. item 5547). Connect the point motor and the push-button panel as shown in fig. 4. Use a suitable transformer (e. g. item 5200).

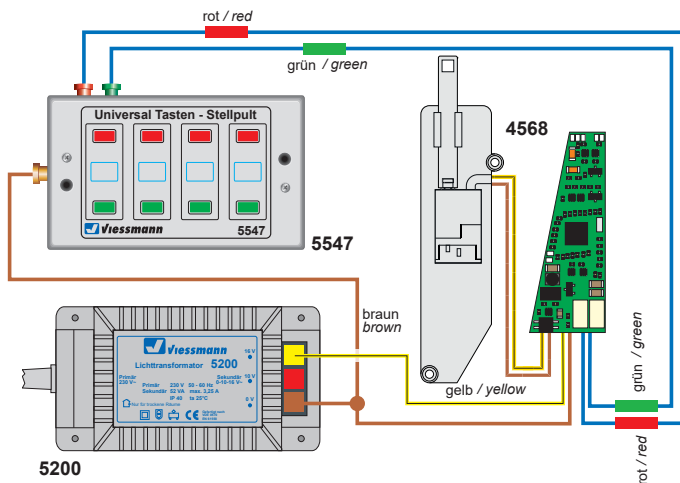
4.3 Digital operation

This decoder can be controlled as a switching decoder. However, it also offers the option to be controlled with a locomotive address. This is particularly useful for modellers who do not have a command station with easy access to switching items.

In the digital mode of operation, use a digital command station to control the point motor. Please read the following two chapters to learn how to set a digital address and refer to fig. 6.

Connect the point motor to your digital layout as shown in fig. 5.

If due to the properties of your point the movement direction does not correspond with the switching direction specified by your input device, you have the possibility to reverse its direction. After programming, connect both blue cables together (fig. 5.1): In a Märklin-Motorola system, connect both cables to the middle rail; for DCC, connect both cables to any of the two rails. Alternatively switching direction can be changed in CV 36.

Abb. 4**Fig. 4**

4.4 Einrichtung mit DCC-Zentralen

Zur digitalen Steuerung des Weichenantriebs müssen Sie diesem zunächst eine Digitaladresse zuweisen. Zur Steuerung im DCC-System gehen Sie wie folgt vor:

1. Schalten Sie das Digitalsystem aus, z. B. Not-Aus. Es darf keine Spannung mehr am Gleis anliegen.
2. Verbinden Sie nur die rot markierte Steuerleitung und die Stromversorgungsleitungen des Weichenantriebs (braun und gelb, Abb. 6) mit dem Gleis.
3. Schalten Sie das Digitalsystem ein.
4. Verbinden Sie nun die zweite (grün markierte) Steuerleitung gleichfalls mit dem Gleis (Abb. 5).
5. Senden Sie mit der Digitalzentrale nun für die gewünschte DCC-Adresse einen Schaltbefehl. Der Weichenantrieb empfängt den Befehl, registriert die Adresse und quittiert dies durch Umschalten.

Damit ist der Weichenantrieb unter der neuen Adresse betriebsbereit. Falls Sie die Adresse künftig ändern möchten, wiederholen Sie die Prozedur einfach.

4.5 Programmieren am Programmiergleis

Die Konfiguration des Antriebs können Sie auch direkt an dem Programmierausgang von Zentralen, die DCC-kompatibel sind, vornehmen. Verbinden Sie dazu die Anschlüsse des Weichenantriebs wie in Abb. 5 gezeigt mit dem Programmierausgang Ihrer Zentrale.

Die Adresse des Antriebs wird in zwei CVs programmiert. In CV 1 steht das untere Byte (LSB) der Adresse, in CV 9 das obere Byte (MSB).

Das Umrechnen der Adresse geschieht wie im Folgenden beschrieben. Wenn Sie eine Adresse zwischen 1 und 255 eingeben wollen, so schreiben Sie diesen Wert direkt in CV 1. Den Wert in CV 9 setzen Sie auf Null. Höhere Werte als 255 müssen aufgeteilt werden in das MSB und das LSB. Teilen Sie die gewünschte Adresse durch 256 und ermitteln Sie das ganzzahlige Ergebnis und den Rest.

Beispiele:

Adresse/ Address	ganzzahliges Ergebnis/ decimal points	Rest	CV 9 = MSB	CV 1 = LSB
256	1	0	1	0
911	3	$911-256 \times 3=143$	3	143
1025	4	$1025-256 \times 4=1$	4	1

Die weiteren Einstellmöglichkeiten entnehmen Sie der CV-Tabelle. In CV 40 können Sie auch das Protokoll festlegen, auf das der Weichenantrieb später „hört“.

Auf Befehle am Programmierausgang einer DCC-kompatiblen Zentrale hört der Decoder immer unabhängig vom eingestellten Protokoll.

4.6 Einrichtung mit Motorola-Zentralen

Damit Sie den Weichenantrieb digital ansteuern können, müssen Sie diesem zunächst eine Digitaladresse zuweisen. Zur Steuerung im Märklin-Motorola-System gehen Sie wie folgt vor:

4.4 Configuration with DCC command stations

To use the point motor in a digital environment, you have to assign a digital address first. To control the point motor with a DCC-system, observe the following instructions:

1. Switch off the digital system (e. g. emergency off). There must not be any power at the rails.
2. Connect only the blue cable with the red marking and the power supply cables of the point motor (brown and yellow, fig. 6) to the rails.
3. Switch on the digital system.
4. Connect the second blue cable (green marked) to the track signal, too (fig. 5).
5. Use the digital command station to send a switch request for the desired DCC-address. The point motor receives the request, registers the address as its own and as a receipt, it switches the point.

The point motor is now ready to be used with the new digital address. Whenever you want to change the address, you just have to repeat the described procedure.

4.5 Programming on the programming track

The configuration of the drive can also be accomplished by connecting it directly to the programming output of the command station. Simply connect the terminals of the point motor to the programming output of the command station as shown in fig. 5.

The address of the drive is programmed in two CVs. In CV 1 you set the lower byte (LSB) of the address, in CV 9 the upper byte (MSB).

The address is established as described below. Write the address value directly into CV 1 if you wish to assign an address between 1 and 255. Set CV 9 to 0. Higher addresses than 255 must be split into the MSB and the LSB. Divide the desired address by 256 and determine the result without decimal points as well as the remainder.

Examples:

Further programming options are listed in the CV table. You may also set the desired digital protocol in CV 40.

The decoder will respond to commands of the programming output of a DCC compatible command station regardless of the set protocol.

4.6 Configuration with Motorola central units

To use the point motor in a digital environment, you have to assign a digital address first. To control the point motor with a Motorola system, observe the following instructions:

1. Schalten Sie das Digitalsystem aus, z. B. Not-Aus. Es darf keine Spannung mehr am Gleis anliegen.
2. Verbinden Sie nur die grün markierte Steuerleitung und die Stromversorgungsleitungen des Weichenantriebs (braun und gelb, Abb. 6) mit dem Gleis.
3. Schalten Sie das Digitalsystem ein.
4. Verbinden Sie die zweite (rot markierte) Steuerleitung gleichfalls mit dem Gleis (Abb. 5).
5. Senden Sie mit der Digitalzentrale nun für die gewünschte Motorola-Adresse einen Schaltbefehl. Der Weichenantrieb empfängt den Befehl, registriert die Adresse und quittiert dies durch Umschalten.

Damit ist der Weichenantrieb unter der neuen Adresse betriebsbereit. Falls Sie die Adresse künftig ändern möchten, wiederholen Sie die Prozedur einfach.

Beachten Sie: Wenn Sie eine Zentrale einsetzen, die sowohl das DCC- als auch das Motorola-Format sendet, ist die Programmierung des Weichenantriebs im DCC-Format empfehlenswert. Im Motorola-Format ist der Adressbereich auf 320 Adressen beschränkt.

4.7 Digitalbetrieb auf einer Lokadresse

Um den Decoder auf eine Lokadresse zu programmieren, gehen Sie wie folgt vor:

Bestimmen Sie, welches Digitalsystem verwendet werden soll. Gehen Sie dazu vor, wie unter den Punkten 1 – 4 bei „Einrichtung mit DCC-Zentralen“ oder „Einrichtung mit Motorola-Zentralen“ beschrieben. Stellen Sie alle Lokomotiven auf Fahrstufe Null, sofern Ihre Zentrale dies nicht automatisch tut.

An Punkt 5 senden Sie jedoch keinen Weichenschaltbefehl, sondern einen Lok-Fahrbefehl auf der Adresse, die der Antrieb bekommen soll. Betätigen Sie dazu den Fahrregler, so dass eine Fahrstufe an die Adresse gesendet wird, die nicht Null ist. Diese Adresse entspricht der Gruppenadresse eines typischen 4-fach-Decoders. Auf dieser Lokadresse wählen Sie dann eine Funktion F1 – F4, die dadurch dem Weichenantrieb zugeordnet wird. Somit können Sie 4 Weichenantriebe auf eine Lokadresse legen, analog zum 4-fach-Decoder. Der Adressbereich ist auf 1 – 99 begrenzt.

4.8 Programmieren mittels POM

Der Decoder lässt die Programmierung aller CVs per POM („Programming on Main“, „Hauptgleisprogrammierung“) zu. Nicht alle Zentralen unterstützen POM-Befehle an Schaltartikel-Decodern, deswegen kann man den Decoder auch auf Lokdecoder-POM Modus umstellen. Dies geschieht dadurch, dass auf der Adresse 9999 der Wert 80 in die CV 8 geschrieben wird. Der Weichendecoder hört dann auf normale POM-Befehle für Lokomotiven unter seiner aktuellen Adresse. Bitte beachten Sie, dass hier aus Sicherheitsgründen immer zunächst CV 1 und dann CV 9 geschrieben werden muss, auch dann, wenn sich der Inhalt von CV 9 nicht geändert hat.

Hier ist also Vorsicht geboten, damit nicht gleichfalls Lokomotiven, die diese Adresse haben, umprogrammiert werden. Gleichnamige Lokomotiven müssen entfernt werden oder der entsprechende Stromkreis muss abgeschaltet werden. Unter RailCom werden die entsprechenden Nachrichten an die Zentrale gesendet.

1. Switch off the digital system (e. g. emergency off). There must not be any power at the rails.
2. Connect only the blue cable with the green marking and the power supply cables of the point motor (brown and yellow, fig. 6) to the rails.
3. Switch on the digital system.
4. Connect the second blue cable (red marked) to the track signal, too (fig. 5).
5. Use the digital command station to send a switch request for the desired Motorola address. The point motor receives the request, registers the address as its own and as a receipt, it switches the point.

The point motor is now ready to be used with the new digital address. If you want to change the address, you just have to repeat the described procedure.

Notice: If you use a multi protocol digital command station, which is able to use the Motorola as well as the DCC system simultaneously, it is recommended to programme the point motor on a DCC address. In the Motorola format only 320 addresses are provided.

4.7 Digital mode with a locomotive address

Proceed as follows if you wish to programme the decoder to a locomotive address.

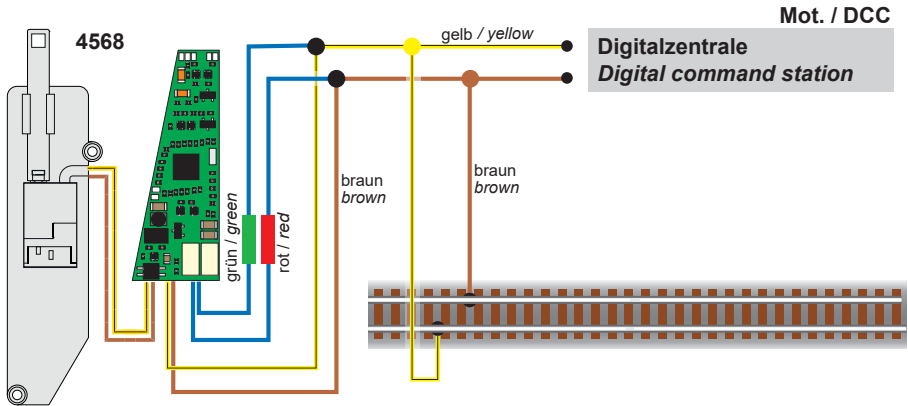
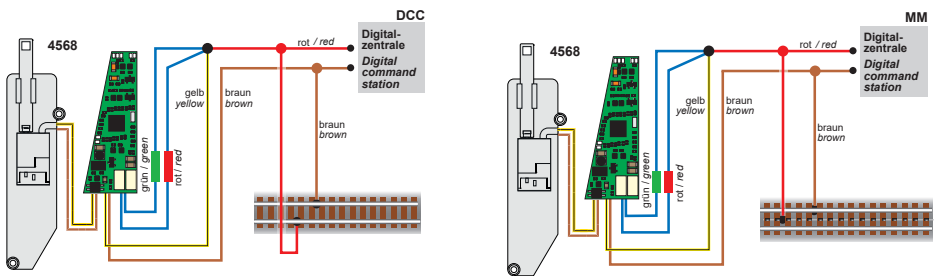
Decide which digital system you are going to use. Proceed as described in points 1 – 4 of the chapters “Configuration with DCC command stations” or “Configuration with Motorola central units”. Set all locomotives to speed step 0 if your command station does not do that automatically.

Instead of the switching command as per point 5 send a locomotive driving command to the address to be assigned to this drive. Turn up the throttle in order to send a speed command greater than 0. This address corresponds with the typical group address of an accessory decoder with four double-outputs. Select one of the functions F1 – F4 of this locomotive address, which assigns the functions of this address to the point drive. Thus you may control four points with one locomotive address similar to a fourfold decoder. The address range is limited to addresses from 1 – 99.

4.8 Programming with POM

The decoder supports programming of all CVs per POM (“Programming on the main”). Since not all command stations support POM for switching decoders you may also set the decoder to respond to the locomotive POM mode. Enter the value 80 in CV 8 of the address 9999. Then the point decoder responds to normal POM commands for locomotives under the respective address. For safety you should first edit CV 1 and then CV 9, even if the value of CV 9 did not change.

Please be careful to avoid inadvertent programming of other locomotives with the same address. Remove locomotives with the same address from the track or disconnect power to such track sections. If RailCom is active, the corresponding feedback will be sent to the command station.

Abb. 5**Fig. 5****Abb. 5.1****Fig. 5.1**

Anschluss nach Adressprogrammierung für invertierte Stellrichtung!
 Connection after programming the address - use for reverse switching direction!

4.9 Die Schaltausgänge

Die Schaltausgänge können auf verschiedene Funktionalitäten konfiguriert werden (CV 38). Sie sind vorgesehen zum Schalten von Relais, können aber kleine Verbraucher wie LEDs auch direkt schalten.

4.10 Stellungsrückmeldung per Relais

Der Weichenantrieb verfügt über einen Transistor-Schaltausgang zur Rückmeldung der Weichenstellung. Zu seiner Standardkonfiguration kann er damit beispielsweise bistabile Relais schalten. Der Kontakt wird jeweils am Ende des vorgesehenen Stellweges der Weiche für ca. 250 ms eingeschaltet.

Sie können über diese als Lötflächen ausgeführten Kontakte die Stellung der Weichenzunge an ein geeignetes Steuerungssystem zurückmelden oder Schaltvorgänge wie eine separate Herzstückpolarisierung auslösen.

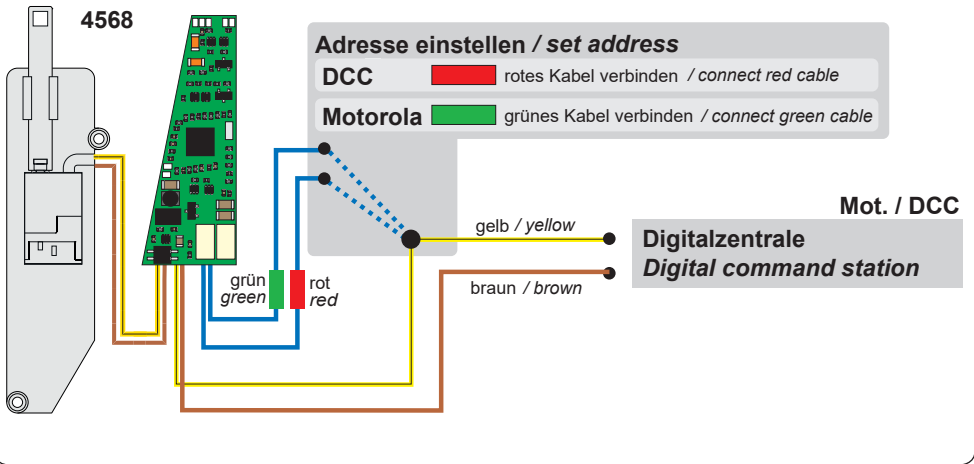
4.9 Switch outputs

The switch outputs can be configured to suit various functionalities (CV 38). The outputs are intended for relays, but can also power small loads such as LEDs.

4.10 Feedback via relays

The point motor is equipped with a transistor-driven output, which is able to indicate the position of the point. This output is used to operate latching relays. The contact is turned on for approx. 250 ms, when the point reaches its respective end position.

With these contacts (soldering pads on the back of the casing), you may feedback the position of the point to a suitable control system. The second use is to trigger a separate turnout frog polarisation.

Abb. 6**Fig. 6**

Aufgrund der geringen Belastbarkeit und der kurzen Schaltzeit nutzen Sie auf jeden Fall ein Relais wie z. B. das Elektronische Relais Art. 5552 von Viessmann. Zum Anschluss siehe Abb. 7.

Due to the low maximum load of the contacts and the short pulse length, it is important to use a relay (e. g. the Viessmann electronic relay item 5552) as shown in fig. 7.

4.11 Weitere Funktionen der Schaltausgänge

Außer dem schon beschriebenen Schaltimpuls können die Ausgänge auch auf Dauerkontakt mit verschiedenen Signalisierungen (siehe CV 38) geschaltet werden.

Eine Besonderheit ist, dass sich die Ausgänge als Dauerausgänge digital schalten lassen. Die Adresse ist dann automatisch die Decoderadresse plus 1 (siehe CV 38).

Weitere Möglichkeiten entnehmen Sie der CV-Tabelle unter CV 38.

4.11 Other functions of the switch outputs

Besides the switch pulse already described, the outputs can also be set to continuous mode with various commands (refer to CV 38).

The outputs can be digitally switched as continuous outputs. The address of the output is then automatically the decoder address plus 1 (see CV 38).

You will find more options under CV 38 in the CV table.

4.12 Stellungsrückmeldung per RailCom

Der Weichenantrieb sendet über RailCom folgende Informationen an die Digitalzentrale:

- Stellungsrückmeldung
- CV-Inhalt

Damit dies genutzt werden kann, muss die Zentrale den Decoder als Einzeldecoder adressieren. Bei einigen Zentralen ist es aber üblich, dass Rückmeldeabfragen gruppenweise in Vierergruppen erfolgen. Dies führt zu Störungen in der Übertragung, wenn sich mehr als ein Antrieb in einer Gruppe befindet. Wollen Sie Stellungsrückmeldung per RailCom nutzen, so lesen Sie im Handbuch Ihrer Zentrale, wie die Abfrage erfolgt.

Im Falle von Problemen mit RailCom legen Sie einfach nur einen Antrieb in eine Adressgruppe. Welche Adresse in der Gruppe Sie belegen, ist beliebig. Die anderen Adressen dieser Gruppe können Sie für weitere Decoder ohne RailCom nutzen (Gruppenadressen: Gruppe 1: Adresse 1 – 4, Gruppe 2: Adresse 5 – 8, usw.).

4.12 Feedback via RailCom

The point motor sends via the RailCom protocol the following information to the digital command station:

- Position of the point
- CV contents

To use this option the command station must address the decoder as an individual decoder. However, some command stations process feedback in groups (groups of 4). This leads to faulty feedback if there is more than one drive in the same group. If you wish to utilize the RailCom feedback please consult the manual of your command station regarding the request of feedback.

Should you encounter problems with RailCom simply assign only one drive to one address group. It is immaterial which address of the group you choose. You may utilize the other addresses of this group for decoders without RailCom (group addresses: Group 1: Addresses 1 – 4, group 2: Addresses 5 – 8, etc.).

Name der CV Name of CV	CV-Nr. No.	Eingabewerte (Default) value range	Erläuterungen/Hinweise	Remarks															
Adresse Address	1	0 ... 255 (1)	Enthält die unteren 8 Bit der Decoderadresse. Zusammen mit CV 9 wird so die Adresse gespeichert.	Contains the lower 8 bits of the decoder address. Thus the address is saved in conjunction with CV 9.															
Versionsnummer Version number	7		Nur lesbar!	Read only!															
Hersteller Manufacturer	8	(109)	Nur lesbar! / Reset auf Werkseinstellungen. Durch Eintragen des Wertes 8 wird der Weichenantrieb auf den Auslieferungszustand zurückgesetzt. Schreiben von Wert 9 setzt alle Werte außer die Adresse auf den Auslieferungszustand zurück.	Read only! / Factory reset. By entering the value 8 the point motor is reset to factory default values. Writing the value 9 resets all values except for the address to default values.															
Adresse MSB Address MSB	9	0 ... 7 (0)	Obere 3 Bits. Zusammen mit CV 1 wird so die Adresse gespeichert.	Upper 3 bits. The address is saved in conjunction with CV 1.															
Konfiguration Configuration	29	(136)	<table border="1"> <tr> <td>Bit</td> <td>Wert</td> <td></td> </tr> <tr> <td>37</td> <td>0</td> <td>Kein RailCom</td> </tr> <tr> <td></td> <td>8</td> <td>RailCom eingeschaltet</td> </tr> <tr> <td></td> <td>0</td> <td>Decoder schaltet auf Lokfunktionen</td> </tr> <tr> <td></td> <td>128</td> <td>Decoder schaltet auf Schaltartikelbefehle</td> </tr> </table>	Bit	Wert		37	0	Kein RailCom		8	RailCom eingeschaltet		0	Decoder schaltet auf Lokfunktionen		128	Decoder schaltet auf Schaltartikelbefehle	<p>No RailCom</p> <p>RailCom turned on</p> <p>Decoder responds to locomotive functions</p> <p>Decoder responds to switching commands</p>
Bit	Wert																		
37	0	Kein RailCom																	
	8	RailCom eingeschaltet																	
	0	Decoder schaltet auf Lokfunktionen																	
	128	Decoder schaltet auf Schaltartikelbefehle																	
Weichenstellung Position of the point	33		Wird von einigen Zentralen zur Auslesung von Weichenstellungen benutzt.	Used by some command stations for reading of switch positions.															
Richtung Direction	36	(0)	0 = normal, 1 = invertiert	0 = normal, 1 = inverted															
Stellzeit Regulating time	37	0...50 (25)	Laufzeit des Antriebs in 0,1 Sekunden Schritten. Abhängig von der Weichenmechanik werden sehr kleine oder sehr große Werte zu den schnellsten bzw. zu den langsamsten Bewegungen gerundet.	Running time of the drive in 0.1 second steps. Subject to the mechanics of the point very small or very large values will be rounded either to the fastest or slowest movement.															
Schaltausgang Function output	38	(1)	<p>0: Inaktiv</p> <p>1: Wenn eine Bewegung beendet wird, wird der entsprechende Ausgang kurz eingeschaltet (Grundeinstellung).</p> <p>2: Wenn eine Bewegung startet, wird der entsprechende Ausgang kurz eingeschaltet.</p> <p>3: Ausgang zeigt den aktuellen Zustand an. Während der Bewegung sind beide Ausgänge aus.</p> <p>4: Ausgang zeigt den aktuellen Zustand an. Während der Bewegung ist der alte Zustand angezeigt.</p> <p>5: Ausgang zeigt den aktuellen Zustand an. Während der Bewegungen ist der neue Zustand angezeigt.</p> <p>6: Decoderadresse+1 schaltet die Ausgänge als Dauerausgänge um.</p> <p>8: Umschaltung der Herzstückpolarisierung erfolgt bei 40% des Weges.</p> <p>9: Umschaltung der Herzstückpolarisierung erfolgt bei 50% des Weges.</p> <p>10: Umschaltung der Herzstückpolarisierung erfolgt bei 60% des Weges.</p> <p>11: Umschaltung der Herzstückpolarisierung erfolgt bei 70% des Weges.</p>	<p>0: Inactive</p> <p>1: Once a movement has finished the corresponding output is switched on for a moment (default setting).</p> <p>2: When a movement starts, the corresponding output is switched on for a moment.</p> <p>3: The output displays the current status. During movement both outputs are switched off.</p> <p>4: The output displays the current status. During movement the previous status is still displayed.</p> <p>5: The output displays the current status. During movement the new status is displayed.</p> <p>6: Decoder address+1 switches the outputs.</p> <p>8: Switching point for the core polarisation at 40% of the movement.</p> <p>9: Switching point for the core polarisation at 50% of the movement.</p> <p>10: Switching point for the core polarisation at 60% of the movement.</p> <p>11: Switching point for the core polarisation at 70% of the movement.</p>															
Protokoll Protocol	40	(1)	0 = DCC; 1 = Motorola	0 = DCC; 1 = Motorola															
<p>Folgende CVs sind spezielle Einstellungen für die Motorsteuerung. Die Werte sind werksseitig optimiert und sollen in der Regel nicht verändert werden!</p> <p>The following CVs are intended for configuring the motor controller. The values have been optimized ex works and should generally not be changed!</p>																			
Lastregelparameter KP Load control parameter KP	51	0 ... 255 (75)	Reglerparameter	Parameters for the motor load control.															
Lastregelparameter KI Load control parameter KI	52	0 ... 255 (40)																	
Lastregelparameter KD Load control parameter KD	53	0 ... 255 (10)																	
EMK Messungen EMF measurements	54	(8)	Anzahl von EMK Messungen, je Zyklus. Die ersten 2 Messungen werden automatisch ignoriert.	Number of EMF measurements per cycle. The first two measurements will be automatically ignored.															

Name der CV Name of CV	CV-Nr. No.	Eingabewerte (Default) value range	Erläuterungen/Hinweise	Remarks
Reglerperiode Control period	55	(8)	Gesamte Reglerperiode in 0,5 ms.	Entire control period in 0.5 msec.
Empfindlichkeit der Blockierdetektion Sensitivity of blocking detection	56	(100)	Zeit in 10 ms wie lange der Motor nach einer erkannten Blockierung weiter angetrieben wird. Es ist nur dann aktiv, wenn weniger als 3/4 des Gesamtwegs gefahren sind. In dem letzten Viertel wird der Motor bei einer Blockierung sofort abgeschaltet.	Time in 10 ms that the motor keeps running after having detected a mechanical resistance (blocking). It is only active if less than 3/4 of the entire movement have been completed. In the last quarter the motor will be turned off immediately if blocked.
	57	(150)	Anzahl der Reglerzyklen nach dem Motorstart, ab wann die Blockierdetektion aktiviert wird.	Number of control cycles after the motor has started from which point on the motor blocking detection is active.
Maximale Motorleistung Maximal motor power	58	0...255 (255)	Wird auf diesen Wert reduziert, sobald 1/8 des Weges absolviert wurden.	Will be reduced to this value as soon as 1/8 of the movement has been completed.
	59	0...255 (220)	Wird auf diesen Wert reduziert, sobald 6/8 des Weges absolviert wurden.	Will be reduced to this value as soon as 6/8 of the movement has been completed.
	60	0...255 (180)	Wird auf diesen Wert reduziert, sobald 7/8 des Weges absolviert wurden.	Will be reduced to this value as soon as 7/8 of the movement has been completed.
	61	0...255 (100)	Wird auf diesen Wert reduziert, sobald 8/8 des Weges absolviert wurden.	Will be reduced to this value as soon as 8/8 of the movement has been completed.
Kalibration Calibration	62	(0)	Mit Schreiben des Wertes 206 wird eine Kalibrierung der Motorendstufe ausgeführt. Damit lernt der Decoder wo die Endpunkte der Bewegung sind.	The motor end stage is calibrated when writing the value 206. Thus the decoder "gets to know" the end positions of the required movement.

Abb. 7

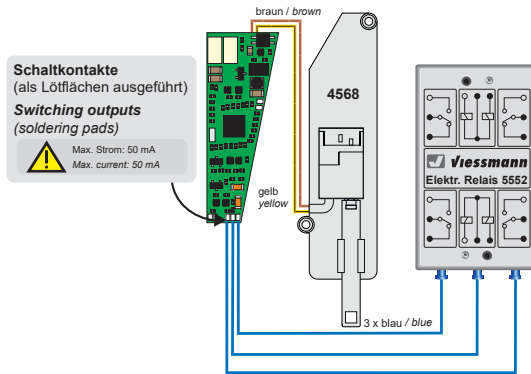


Fig. 7

5. Betrieb

5.1 Weichen schalten

Drücken Sie die entsprechende Taste auf dem Tastenstellpult (konventioneller Betrieb) oder senden Sie einen entsprechenden Befehl an die Adresse des Weichenantriebs (digitaler Betrieb). Der Weichenantrieb schaltet die Weiche vorbildgerecht langsam um. Dies dauert etwa 2,5 Sekunden. Während der Stellzeit speichert der Antrieb einen weiteren Befehl, der eine andere als die aktuelle Stellung bedeutet und führt diesen nach einer kurzen Kühlzeit (ca. 0,5 Sek.) aus.

6. Wartung



Vorsicht:

Zerlegen Sie niemals den Weichenantrieb. Zerstörung des Antriebs oder Verletzungen können die Folge sein. Der Viessmann Weichenantrieb ist wartungsfrei.

5. Operation

5.1 Operation points

Push the appropriate button on the push-button panel (conventional use) or send an appropriate request/order to the address of the point motor (digital use). The point motor turns now the point with a realistic speed. This operation lasts approx. 2.5 seconds. During this operation, the point motor saves another request/order, if this means another position and executes it after a short break of about 0.5 seconds.

6. Maintenance



Caution:

Never dismantle the point motor. This may result in damage or injury. The Viessmann point motor is maintenance free.

7. Fehlersuche und Abhilfe

Jedes Viessmann-Produkt wird unter hohen Qualitätsstandards gefertigt und vor seiner Auslieferung geprüft. Sollte es dennoch zu einer Störung kommen, können Sie anhand der folgenden Punkte eine erste Überprüfung vornehmen.

Weichenantrieb schaltet hörbar, aber die Weiche schaltet nicht um.

- Prüfen Sie den Einbau des Antriebs in die Weiche.
- Prüfen Sie die freie Bewegung des Antriebs und seine Weichenmechanik.
- Mögliche Ursache: Der Betätigungsarm des Antriebs ist nicht entsprechend zu der Weichenmechanik angeschlossen.
- Mögliche Ursache: Streumaterial (Stein, Kies) ist an den Betätigungsarm des Antriebs gelangt.

Antrieb wird sehr heiß und/oder beginnt zu qualmen.

- Trennen Sie sofort die Verbindung zur Versorgungsspannung!
- Prüfen Sie, ob der Weichenantrieb gemäß Anleitung verkabelt wurde.
- Prüfen Sie die Unversehrtheit des Elektronikgehäuses.
- Mögliche Ursache: Kurzschluss. Der Antrieb wurde nicht ordnungsgemäß angeschlossen.
- Mögliche Ursache: Die Isolation des Decoders im Zuleitungskabel wurde beschädigt und ist mit Metallteilen in Berührung gekommen.

Antrieb schaltet in falscher Richtung.

- Prüfen Sie ob das Steuerkabel gemäß Abb. 5 oder Abb. 5.1 angeschlossen wurde.
- Prüfen Sie, ob die CV 36 richtig programmiert wurde.

Antrieb schaltet nicht.

- Prüfen Sie zunächst im Analogbetrieb, ob der Antrieb arbeitet. Falls ja, so gibt es wahrscheinlich einen Fehler bei der Adress- oder Protokollprogrammierung. Wiederholen Sie diese. Ggf. setzen Sie den Antrieb auf die Werkseinstellungen zurück (CV 8 auf Wert 8 programmieren).

Wenn Sie die Fehlerursache nicht finden und beheben können, lesen Sie bitte das Kapitel 8 „Gewährleistung“.

8. Gewährleistung

Jeder Artikel wurde vor Auslieferung auf volle Funktionalität geprüft. Der Gewährleistungszeitraum beträgt 2 Jahre ab Kaufdatum. Tritt in dieser Zeit ein Fehler auf und Sie finden die Fehlerursache nicht, nehmen Sie bitte Kontakt mit uns auf (service@viessmann-modell.com). Senden Sie uns den Artikel zur Kontrolle bzw. Reparatur bitte erst nach Rücksprache zu. Wird nach Überprüfung des Artikels ein Herstell- oder Materialfehler festgestellt, wird er kostenlos instandgesetzt oder ausgetauscht. Von der Gewährleistung und Haftung ausgeschlossen sind Beschädigungen des Artikels sowie Folgeschäden, die durch unsachgemäße Behandlung, Nichtbeachten der Bedienungsanleitung, nicht bestimmungsgemäßen Gebrauch, eigenmächtigen Eingriff, bauliche Veränderungen, Gewalteinwirkung, Überhitzung u. ä. verursacht werden.

7. Trouble-shooting

All Viessmann products are produced with high quality standards and are checked before delivery. Should a fault occur nonwithstanding, you can do a first check.

Point motor works audibly, but the point does not move.

- *Check the correct installation of the drive in the point.*
- *Check for free movement of the drive and the point mechanics.*
- *Possible cause: The actuating rod of the drive is not properly connected to the point mechanics.*
- *Possible cause: Scenery material (little pebbles, ballast, etc.) has penetrated the area of the actuating rod.*

Point motor is getting very hot and/or starts to smoke.

- *Disconnect the system from the mains immediately!*
- *Check if the wiring was made correctly as shown in this manual.*
- *Check the state of the electronics housing for damage.*
- *Possible cause: Short circuit. The point motor was not connected correctly.*
- *Possible cause: The electronics housing is damaged or is in contact with metal parts.*

Drive moves in the wrong direction.

- *Check the wiring of the control cables as per fig. 5 or fig. 5.1.*
- *Check if CV 36 is programmed correctly.*

Drive does not operate

- *First check if the drive works in analogue mode. If it does, the most likely cause is an error in the address or protocol programming. Repeat them and if necessary, reset the decoder to default values (program CV 8 to value 8).*

Please refer to chapter 8 “Warranty” if you cannot find the cause of the failure and, therefore, cannot rectify it.

8. Warranty

Each model is tested as to its full functionality prior to delivery. The warranty period is 2 years starting on the date of purchase. Should a fault occur during this period please contact our service department (service@viessmann-modell.com). Please send the item to the Viessmann service department for check and repair only after consultation. If we find a material or production fault to be the cause of the failure the item will be repaired free of charge or replaced. Expressively excluded from any warranty claims and liability are damages of the item and consequential damages due to inappropriate handling, disregarding the instructions of this manual, inappropriate use of the model, unauthorized disassembling, construction modifications and use of force, overheating and similar.

9. Technische Daten

Betriebsspannung (analog):	14 – 24 Volt AC~ / DC=
Betriebsspannung (digital):	max. 24 Volt (eff.)
Stromaufnahme (Ruhestrom):	ca. 30 mA
Stromaufnahme (im Schaltmoment):	< 100 mA
Datenformat:	DCC und Märklin-Motorola
Rückmeldeprotokoll:	RailCom
Kontaktbelastbarkeit (Rückmelderausgänge):	50 mA
Schutzart:	IP 00
Umgebungstemperatur (Betrieb):	+8 – +35 °C
Zulässige relative Luftfeuchtigkeit:	max. 85 %
Gewicht:	ca. 11,5 g
Maße:	L 104,9 mm x B 24,5 mm x H 5,3 mm

9. Technical data

Operating voltage (analogue):	14 – 24 V AC~ / DC=
Operating voltage (digital):	max. 24 V eff.
Current consumption (without load):	approx. 30 mA
Current consumption (switch moment):	< 100 mA
Data format:	DCC and Motorola (MM)
Feedback log:	RailCom
Max. total current (feedback outputs):	50 mA
Protected to:	IP 00
Ambient temperature in use:	+8 – +35 °C
Comparative humidity allowed:	max. 85 %
Weight:	ca. 11.5 g
Dimensions:	L 104.9 mm x W 24.5 mm x H 5.3 mm



Entsorgen Sie dieses Produkt nicht über den (unsortierten) Hausmüll, sondern führen Sie es der Wiederverwertung zu.

Do not dispose of this product through (unsorted) domestic waste, supply it to recycling instead.

Änderungen vorbehalten. Keine Haftung für Druckfehler und Irrtümer.

Die aktuelle Version der Anleitung finden Sie auf der Viessmann Homepage unter der Artikelnummer.

Subject to change without prior notice. No liability for mistakes and printing errors.

You will find the latest version of the manual on the Viessmann website using the item number.

(DE) **Modellbauartikel**, kein Spielzeug! Nicht geeignet für Kinder unter 14 Jahren! Anleitung aufbewahren!

(EN) **Model building item**, not a toy! Not suitable for children under the age of 14 years! Keep these instructions!

(FR) **Ce n'est pas un jouet**. Ne convient pas aux enfants de moins de 14 ans ! C'est un produit décor! Conservez cette notice d'instructions!

(PT) **Não é um brinquedo!** Não aconselhável para menores de 14 anos. Conservar a embalagem.

(NL) **Modelbouwartikel**, geen speelgoed! Niet geschikt voor kinderen onder 14 jaar! Gebruiksaanwijzing bewaren!

(IT) **Articolo di modellismo**, non è un giocattolo! Non adatto a bambini al di sotto dei 14 anni! Conservare istruzioni per l'uso!

(ES) **Artículo para modelismo** ¡No es un juguete! No recomendado para menores de 14 años! Conserva las instrucciones de servicio!



Viessmann Modelltechnik GmbH
Bahnhofstraße 2a
D - 35116 Hatzfeld-Reddighausen
info@viessmann-modell.com
www.viessmann-modell.de

 Made in Europe

87772
Stand 02/sw
07/2020
Ho/Kf