



LED-Modell mit Steckfuß LED-model with base socket Ø 3 mm

- DE** Modellbauartikel, kein Spielzeug! Nicht geeignet für Kinder unter 14 Jahren! Anleitung aufbewahren!
- EN** Model building item, not a toy! Not suitable for children under the age of 14 years! Keep these instructions!
- FR** Ce n'est pas un jouet. Ne convient pas aux enfants de moins de 14 ans! C'est un produit décor! Conservez cette notice d'instructions!
- NL** Modelbouwartikel, geen speelgoed! Niet geschikt voor kinderen onder 14 jaar! Gebruiksaanwijzing bewaren!
- IT** Articolo di modellismo, non è un giocattolo! Non adatto a bambini al di sotto dei 14 anni! Conservare istruzioni per l'uso!
- ES** Artículo para modelismo. No es un juguete! No recomendado para menores de 14 años! Conserva las instrucciones de servicio!
- PT** Não é um brinquedo! Não aconselhável para menores de 14 anos. Conservar a embalagem.

Bedienungsanleitung Operation Manual

DE

1. Wichtige Hinweise

Bitte lesen Sie vor der ersten Anwendung des Produktes bzw. dessen Einbau diese Bedienungsanleitung aufmerksam durch und bewahren Sie diese auf. Sie ist Teil des Produktes.

1.1 Sicherheitshinweise



Vorsicht:

Verletzungsgefahr!

Aufgrund der detaillierten Abbildung des Originals bzw. der vorgesehenen Verwendung kann das Produkt Spitzen, Kanten und abbruchgefährdete Teile aufweisen. Für die Montage sind Werkzeuge nötig.

Stromschlaggefahr!

Die Anschlussdrähte niemals in eine Steckdose einführen! Verwendetes Versorgungsgerät (Transformator, Netzteil) regelmäßig auf Schäden überprüfen. Bei Schäden am Versorgungsgerät dieses keinesfalls benutzen!

Alle Anschluss- und Montagearbeiten nur bei abgeschalteter Betriebsspannung durchführen!

Ausschließlich nach VDE/EN gefertigte Modellbahntransformatoren verwenden!

Stromquellen unbedingt so absichern, dass es bei einem Kurzschluss nicht zum Kabelbrand kommen kann.

1.2 Das Produkt richtig verwenden

Dieses Produkt ist bestimmt:

- Zum Einbau in Modelleisenbahnanlagen und Dioramen.
- Zum Anschluss an einen Modellbahntransformator (z. B. Art. 5200) bzw. an einer Modellbahnsteuerung mit zugelassener Betriebsspannung.
- Zum Betrieb in trockenen Räumen.

Jeder darüber hinausgehende Gebrauch gilt als nicht bestimmungsgemäß. Für daraus resultierende Schäden haftet der Hersteller nicht.

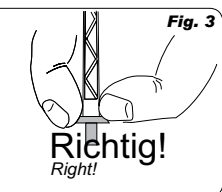
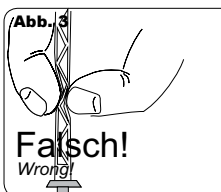
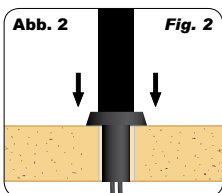
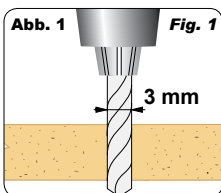
1.3 Packungsinhalt überprüfen

Kontrollieren Sie den Lieferumfang auf Vollständigkeit:

- LED-Modell mit Anschlusskabeln, Widerstand und Diode
- Haltering
- Anleitung

2. Einleitung

Dieses Modell erzeugt durch die SMD-LED ein zum Modell passendes Licht. Stromaufnahme und Wärmeentwicklung sind sehr gering. Die Lebensdauer der LED ist praktisch unbegrenzt, so dass ein Wechsel des Leuchtmittels entfällt.



3. Einbau

- Modell vorsichtig aus der Verpackung nehmen.
- Vor dem Einbau auf Funktion prüfen.
- Am Einbauort ein Loch (\varnothing 3 mm) zur Montage bohren (Abb. 1).
- Fuß des Modells mit den Anschlusskabeln von oben in die Bohrung (Abb. 2) stecken. Falls erforderlich, Haltering von unten auf den Steckfuß stecken bzw. mittels etwas Klebstoff befestigen.



Vorsicht:

Modell niemals am Mast anfassen, sondern nur an dem Steckfuß (Abb. 3).

4. Anschluss

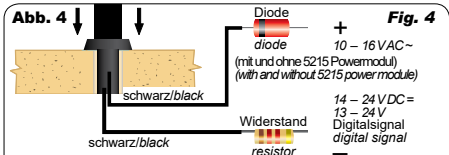


Vorsicht:

Widerstand und Diode an den Enden der Anschlussdrähte sind für die Funktion erforderlich. Keinesfalls entfernen (Abb. 4)! Widerstände nicht mit Isolationsmaterial umhüllen, da sonst keine ausreichende Kühlung möglich ist!

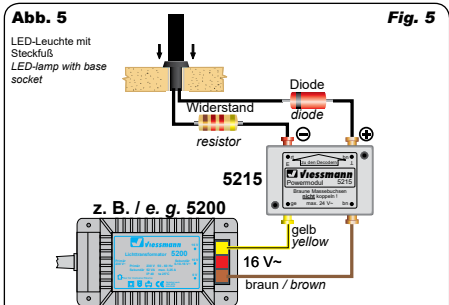
Lassen Sie beim Anschließen der Kabel unterhalb des Modells eine Schleife von ca. 2 – 3 cm Länge, damit Sie das Modell bei evtl. Arbeiten aus der Montagebohrung ziehen und umlegen können.

Schließen Sie das LED-Modell an den Lichtausgang eines Modellbahntransformators (z. B. Art. 5200) an (Abb. 4 oder Abb. 5).



Diode und Widerstand nicht abschneiden!

Never cut off diode and resistor!



TIPP: Verteilerleiste mit Powermodul Art. 5205

- Verhindert Flackern bei Wechselstrom.
- Annähernd doppelte Helligkeit gegenüber reinem Wechselstrombetrieb.

HINT: Power module with distribution strip item 5205

- Offers flicker-free lighting when using AC power.
- Nearly double brightness is possible.

Gleichspannung: Verbinden Sie die Diode (rotes Bauteil mit schwarzer Markierung) mit dem Plus-Pol des Netzteils, den Widerstand mit dem Minus-Pol.

Wechselspannung: Bei Betrieb mit Wechselspannung kann es zu leichtem Flackern kommen. Daher empfehlen wir den Betrieb mit dem Viessmann Powermodul, Art. 5215 (Abb. 5). Ein Powermodul ist ausreichend für ca. 100 LED-Leuchten oder -Strahler. Verbinden Sie die Diode des Anschlusskabels mit der braunen Ausgangsbuchse (+), den Widerstand mit der roten Ausgangsbuchse (-) des Powermoduls.

5. Gewährleistung

Jeder Artikel wurde vor Auslieferung auf volle Funktionalität geprüft. Der Gewährleistungszeitraum beträgt 2 Jahre ab Kaufdatum. Tritt in dieser Zeit ein Fehler auf und Sie finden die Fehlerursache nicht, nehmen Sie bitte Kontakt mit uns auf (service@viessmann-modell.com). Senden Sie uns den Artikel zur Kontrolle bzw. Reparatur bitte erst nach Rücksprache zu. Wird nach Überprüfung des Artikels ein Herstell- oder Materialfehler festgestellt, wird er kostenlos instand gesetzt oder ausgetauscht. Von der Gewährleistung und Haftung ausgeschlossen sind Beschädigungen des Artikels sowie Folgeschäden, die durch unsachgemäße Behandlung, Nichtbeachten der Bedienungsanleitung, nicht bestimmungsgemäßen Gebrauch, eigenmächtigen Eingriff, bauliche Veränderungen, Gewalteinwirkung, Überhitzung u. ä. verursacht werden.

6. Technische Daten

Betriebsspannung:	10 – 16 V AC ~ (mit und ohne 5215 Powermodul) 14 – 24 V DC = 13 – 24 V Digitalsignal
Stromaufnahme:	ca. 1 mA

Änderungen vorbehalten. Keine Haftung für Druckfehler und Irrtümer. Die aktuelle Version der Anleitung finden Sie auf der Viessmann Homepage unter der Artikelnummer.



1. Important information

Please read this manual completely and attentively before using the product for the first time. Keep this manual. It is part of the product.

1.1 Safety instructions



Caution:

Risk of injury!

Due to the detailed reproduction of the original and the intended use, this product can have peaks, edges and breakable parts. Tools are required for installation.

Electrical hazard!

Never put the connecting wires into a power socket! Regularly examine the transformer for damage. In case of any damage, do not use the transformer!

Make sure that the power supply is switched off when you mount the device and connect the cables!

Only use VDE/EN tested special model train transformers for the power supply!

The power sources must be protected to prevent the risk of burning cables.

1.2 Using the product for its correct purpose

This product is intended:

- *For installation in model train layouts and dioramas.*
- *For connection to an authorized model train transformer (e. g. item 5200).*
- *For operation in dry rooms only.*

Using the product for any other purpose is not approved and is considered inappropriate. The manufacturer is not responsible for any damage resulting from the improper use of this product.

1.3 Checking the package contents

Check the contents of the package for completeness:

- LED-model with base socket
- Retaining ring
- Manual

2. Introduction

This model produces the light by SMD-LEDs which is suitable to the model. Low heat build-up and power input. Nearly unlimited lifetime of the LED, so no more change is required.

3. Mounting

- Remove the model carefully from the package.
- Check the function before mounting.
- Drill a hole (\varnothing 3 mm) at the mounting place (see fig. 1).
- Put the cables from outside through the hole and push the socket into the hole. If necessary, fix the lamp with the retaining ring from inside or fasten it with glue (optional).



Caution:

Never touch the mast but only the socket (fig. 3).

4. Connection



Caution:

Resistor and diode at the cables are needed for proper function of the model. Never cut them off!

Never cover the resistor with insulation material, because it has to be cooled by surrounding air!

While connecting the cables, leave a loop of about 2 – 3 cm length below the model, so that you can pull and reverse the model from the mounting hole at any work.

Connect the LED-model to the lighting power output of a model train transformer (e. g. item 5200) or power supply as shown in fig. 4 and/or 5.

DC voltage: Connect the diode (red part with black marking) with the positive pole and the resistor with the negative pole of the power supply.

AC voltage: Operation with AC voltage could cause some flickering. We recommend to use the Viessmann power module, item 5215, which is sufficient for approx. 100 LED-lamps or -reflectors (fig. 5). Connect the cable with the diode to the brown output socket and the cable with the resistor to the red output socket.

5. Warranty

Each model is tested to its full functionality prior to delivery. The warranty period is 2 years starting from the date of purchase. Should a fault occur during this period please contact our service department (service@viessmann-modell.com). Please send the item to the Viessmann service department for checking and repair only after consultation. If we find a material or production fault to be the cause of the failure the item will be repaired free of charge or replaced. Expressively excluded from any warranty claims and liability are damages of the item and consequential damages due to inappropriate handling, disregarding the instructions of this manual, inappropriate use of the model, unauthorized disassembling, construction modifications and use of force, overheating and similar.

6. Technical data

Operating voltage:	10 – 16 V AC ~ (with and without 5215 power module) 14 – 24 V DC = 13 – 24 V digital signal
Operating current:	ca. 1 mA



Entsorgen Sie dieses Produkt nicht über den (unsortierten) Hausmüll, sondern führen Sie es der Wiederverwertung zu.

Do not dispose of this product through (unsorted) domestic waste, supply it to recycling instead.

Subject to change without prior notice. No liability for mistakes and printing errors.

You will find the latest version of the manual on the Viessmann website using the item number.



Viessmann Modelltechnik GmbH
Bahnhofstraße 2a
D - 35116 Hatzfeld-Reddighausen
info@viessmann-modell.com
www.viessmann-modell.de

Made in Europe

89299

Stand 02/sw

03/2019

Ho/Kf

