

Weller®

WX
compatible



**WXP 65, WXP 80, WXP 90, WXP 120,
WXP 200, WXMP (MS), WXMT (MS),
WXDP 120, WXDP 120 Robust, WXDV 120**

- | | |
|---------------------------------------------------------------|-----------------------------------------------------|
| DE Originalbetriebsanleitung | CZ Překlad původního návodu k používání |
| EN Translation of the original instructions | PL Tłumaczeniem instrukcji oryginalnej |
| ES Traducción del manual original | HU Eredeti használati utasítás fordítása |
| FR Traduction de la notice originale | SK Preklad pôvodného návodu na použitie |
| IT Traduzione delle istruzioni originali | SL Prevod izvirnih navodil |
| PT Tradução do manual original | EE Algupärase kasutusjuhendi tõlge |
| NL Vertaling van de oorspronkelijke gebruiksaanwijzing | LV Instrukciju tulkojumam no oriģinālvalodas |
| SV Översättning av bruksanvisning i original | LT Originalios instrukcijos vertimas |
| DK Oversættelse af den originale brugsanvisning | BG Превод на оригиналната инструкция |
| FI Alkuperäisten ohjeiden käännös | RO Traducere a instructiunilor originale |
| GR Μετάφραση του πρωτοτύπου των οδηγιών χρήσης | HR Prijevod originalnih uputa |
| TR Orijinal işletme talimatı çevirisi | RU Оригинальное руководство по эксплуатации |

DE Lieferumfang
 EN Included in delivery
 ES Piezas suministradas
 FR Fourniture
 IT Dotazione
 PT Fornecimento
 NL Omvang van de levering
 SV Leveransomfattning
 DK Leveringsomfang
 FI Toimitussisältö
 GR Υλικό παράδοσης
 TR Teslimat kapsamı

CZ Rozsah dodávky
 PL Zakres dostawy
 HU Szállítási terjedelem
 SK Rozsah dodávky
 SL Obseg pošiljke
 EE Tarne sisu
 LV Piegādes komplekts
 LT Komplektas
 HR Popratna oprema
 BG Обем на доставката
 RO Pachetul de livrare
 RU Комплект поставки



WXP 65

Tip type series XNT



T0052921199



XNT A 1,6 x 0,4 mm
 T0054485199



WDH 10
 T0051512199



T0051384199

WXP 80

Tip type series LT



T0052920899



LT B 2,4 x 0,8 mm
 T0054440599



WDH 10
 T0051512199



T0051384199

WXP 90

Tip type series XNT, THM



T0052922499



XNT A 1,6 x 0,4 mm
 T0054485199



WDH 51
 T0051517199



T0051384199

WXP 120

Tip type series XT



T0052920199



XT B 2,4 x 0,8 mm
 T0054470499



WDH 10
 T0051512199



T0051384199

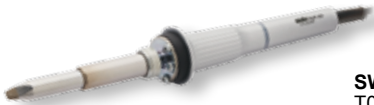


For more information about tip type series please visit



WXP 200

Tip type series XHT



T0052920599



SW 17
T0058741753



XHT D 5,0 x 1,2 mm
T0054480199

&

WDH 31
T0051515899



T0051384199

WXMP / WXMP (MS)

Tip type series RT



WXMP T0052920399

WXMP (MS) T0052921399



1,3 x 0,4 mm
RT 3 T0054460399
RT 3MS T0054461699



&

WDH 51
T0051517199



T0058751816



T0051384199

WXMT / WXMT (MS)

Tip type series RTW



WXMT T0051317799

WXMT (MS) T0051317999



0,7 x 0,4 mm
RTW 2 T0054465299
RTW 2MS T0054465799



&

WDH 60
T0051516999



T0051384199

DE Lieferumfang
 EN Included in delivery
 ES Piezas suministradas
 FR Fourriture
 IT Dotazione
 PT Fornecimento
 NL Omvang van de levering
 SV Leveransomfattning
 DK Leveringsomfang
 FI Toimitussisältö
 GR Υλικό παράδοσης
 TR Teslimat kapsamı

CZ Rozsah dodávky
 PL Zakres dostawy
 HU Szállítási terjedelem
 SK Rozsah dodávky
 SL Obseg pošiljke
 EE Tarne sisu
 LV Piegādes komplekts
 LT Komplektas
 HR Popratna oprema
 BG Обем на доставката
 RO Pachetul de livrare
 RU Комплект поставки



WXDP 120 / WXDP 120 Robust

Tip type series XDS



T0051320199

Robust T0051320699



XDS 1 Ø 1,4 x Ø 2,5 mm
 T0051325099



WDH 70
 T0051517299



T0051384199

T0058765773



T0058765801



T0058765772



WXDV 120

Tip type series XDS



T0051320499



XDS 1 Ø 1,4 x 2,5 mm
 T0051325099



WDH 40
 T0051515399



T0051384199

T0058765773



T0058765801



T0058765772



T0058741815



Ø 2,7 mm T0058741059

Deutsch	Technische Daten Sicherheitshinweise Menüführung Pflege und Wartung Garantie	21
English	Technical Data Safety information Menu navigation Care and maintenance Warranty	25
Español	Datos Técnicos Advertencias de seguridad Guía de menú Cuidado y mantenimiento Garantía	29
Français	Caractéristiques Techniques Consignes de sécurité Menu Entretien et maintenance Garantie	33
Italiano	Dati Tecnici Avvertenze per la sicurezza Guida a menu Cura e manutenzione Garanzia	37
Portugues	Características Técnicas Indicações de segurança Menu de navegação Conservação e manutenção Garantia	41
Nederlands	Technische Gegevens Veiligheidsinstructies Menunavigatie Onderhouden Garantie	45
Svenska	Tekniska Data Säkerhetsanvisningar Menyner Skötsel och underhåll Garanti	49
Dansk	Tekniske Data Sikkerhedsanvisninger Menustruktur Pleje og vedligeholdelse Garanti	53
Suomi	Tekniset Arvot Turvallisuusohjeet Valikko-ohjaus Aseman hoito ja huolto Takuu	57
Ελληνικά	Τεχνικά στοιχεία Υποδείξεις ασφαλείας Καθοδήγηση· μενού Φροντίδα και συντήρηση της συσκευής Εγγύηση	61
Türkçe	Teknik Veriler Güvenlik uyarıları Menü yönlendirmesi Temizliği ve bakımı Garanti	65
Český	Technické údaje Bezpečnostní pokyny Struktura menu Údržba a servisní práce ohledně Záruka	69
Polski	Dane Techniczne Wskazówki bezpieczeństwa Menu Pielęgnacja i konserwacja urządzenia Gwarancja	73
Magyar	Műszaki Adatok Biztonsági utasítások Menükezelés Ápolás és karbantartás Garancia	77
Slovensky	Technické údaje Bezpečnostné pokyny Navigácia v menu Ošetrovanie a údržba Záruka	81
Slovenščina	Tehnični Podatki Varnostna navodila Menijska struktura Nega in vzdrževanje Garancija	85
Eesti	Tehnilised Andmed Ohutusjuhised Menüü juhtimine Hooldamine ja teenindamine Garantiid	89
Latviski	Tehniskie dati Drošības norādes Izvēlnes vadība Apkope un kopšana Garantija	93
Lietuviškai	Techniniai duomenys Saugos taisyklės Meniu valdymas Įprastinė ir techninė priežiūra Garantija	97
Български	Технически данни Инструкции за безопасна работа Навигация в менюто Обслужване и поддържане Гаранция	101
Român	Date tehnice Indicații de securitate Ghidarea în meniu Îngrijirea și întreținerea curentă Garanția pentru produs	105
Hrvatski	Tehnički podatci Sigurnosna upozorenja Navigiranje kroz izbornik Njega i servisiranje Jamstvo	109
Русский	Технические характеристики Рекомендации по технике безопасности Управление с помощью меню Уход и обслуживание Гарантия	113

DE

EN

ES

FR

IT

PT

NL

SV

DK

FI

GR

TR

CZ

PL

HU

SK

SL

EE

LT

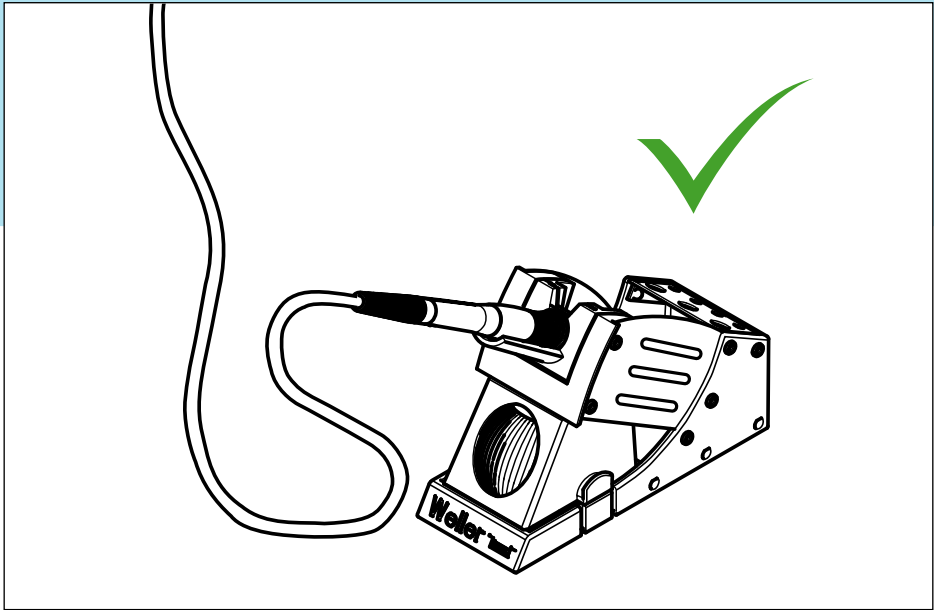
LV

BG

RO

HR

RU



DE Legen Sie das Lötwerkzeug bei Nichtgebrauch immer in der Sicherheitsablage ab.

EN Always place the soldering tool in the safety rest while not in use.

ES Cuando no use el soldador deposítelo siempre en el soporte de seguridad.

FR En cas de non utilisation de l'outil de soudage, toujours le poser dans la plaque repose-iron de sécurité.

IT In caso di non utilizzo, l'utensile di saldatura deve essere sempre appoggiato sul supporto di sicurezza.

PT Em caso da não utilização, pouse a ferramenta de solda sempre no descanso de segurança.

NL Plaats het soldeerge-reedschap bij niet-gebruik altijd in de veiligheids-houder.

SV När du inte använder löd-verktyget ska det alltid placeras i säkerhetshållaren.

DK Læg altid loddeværktøjet fra dig i sikkerhedsholde-ren, når det ikke bruges.

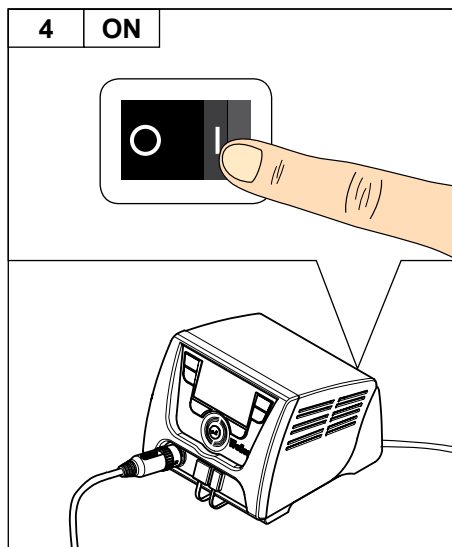
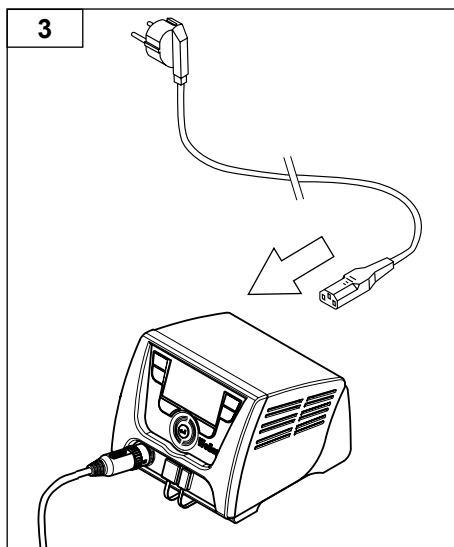
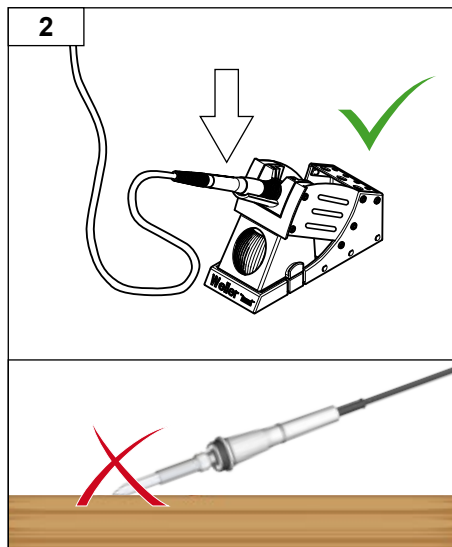
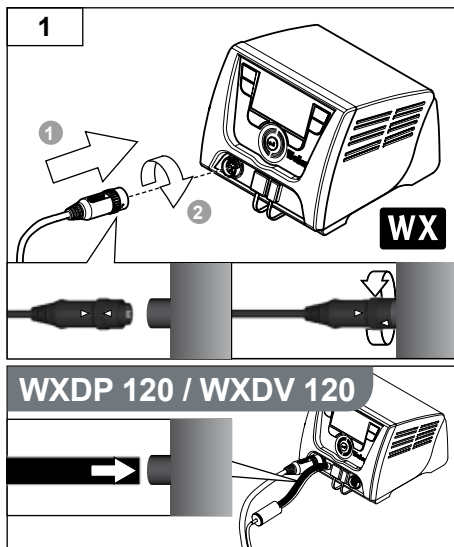
FI Laita juotostyökalu aina turvatelineeseen, kun lopetat työkalun käyttöön.

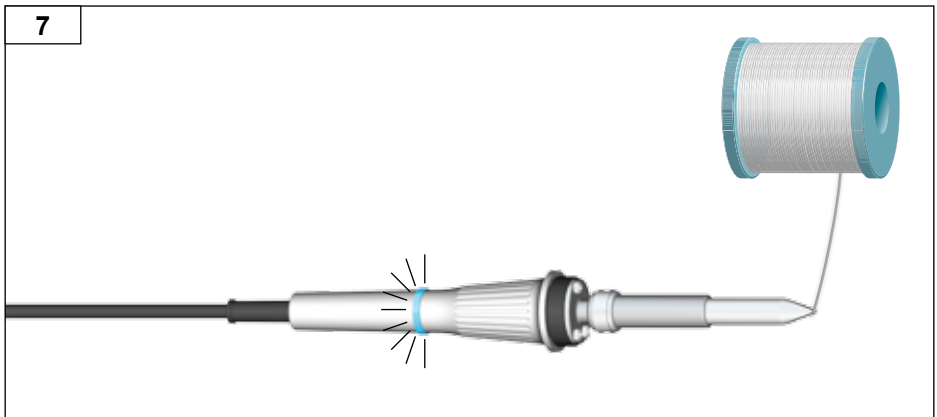
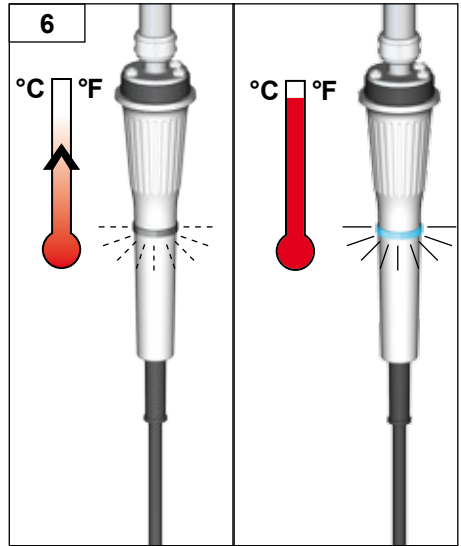
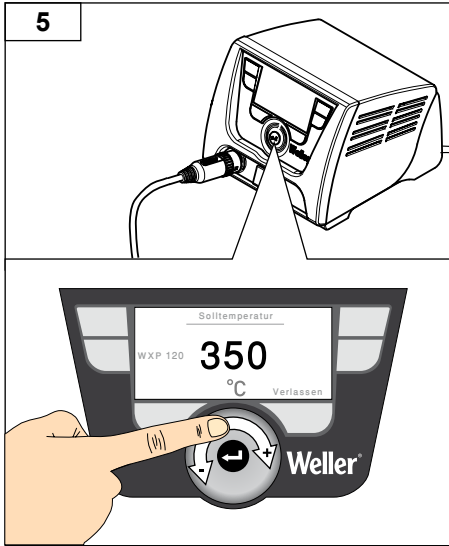


- GR** Εναποθέτετε το εργαλείο συγκόλλησης σε περίπτωση μη χρήσης πάντοτε στη βάση εναπόθεσης ασφαλείας.
- TR** Havya aletini kullanmadığınızda her zaman güvenli bir yere yerleştiriniz.
- CZ** Pokud pájedlo nepoužíváte, vždy jej odložte na bezpečnou odkládací plochu.
- PL** Nieużywane narzędzie do lutowania należy zawsze odłożyć do uchwytu.
- HU** Ha nem használja a forrasztópákát, akkor helyezze azt mindig a biztonságos tárolóba.
- SK** Keď spájkovačku nepoužívate, odložte ju vždy do bezpečnostného stojana.
- SL** Če spajkalnika ne potrebujete, ga vedno odložite v varovalni odlagalnik.
- EE** Kasutusvaheaegadel asetage jootetööriist alati ohutushoidikule.
- LV** Laikā, kad lodāmurs netiek izmantots, vienmēr novietojiet to uz drošības paliktņa.
- LT** Kai litavimo įrankio nenaudojate būtinai įdėkite jį komplekte esantį apsauginį dėklą.
- BG** Ако не използвате поялния инструмент, винаги го слагайте в предпазната подставка.
- RO** Depuneți întotdeauna scula de lipire metalică pe polița de siguranță în caz de nefolosire a acesteia.
- HR** Odložite alat za lemljenje uvijek u sigurnosni prihvatač kada alat nije u uporabi.
- RU** Если паяльный инструмент не используется, всегда храните его в безопасном месте.

DE Inbetriebnahme
 EN Starting up the device
 ES Puesta en servicio del aparato
 FR Mise en service de l'appareil
 IT Messa in funzione dell'apparecchio
 PT Colocação do aparelho em serviço
 NL Toestel in gebruik nemen
 SV Ta lödstationen i drift
 DK Ibrugtagning af apparatet
 FI Laitteen käyttöönotto
 GR Έξοση της συσκευής σε λειτουργία
 TR Cihazı işletime alma

CZ Uvedení zařizní do provozu
 PL Uruchamianie urządzenia
 HU A készülék üzembe helyezése
 SK Uvedenie zariadenia do prevádzky
 SL Začetek dela z napravo
 EE Seadme kasutuselevõtt
 LV Iekārtas lietošanas sākšana
 LT Prietaiso paruošimas eksploatuoti
 BG Включване на уреда
 RO Punerea în funcțiune a aparatului
 HR Uređaj pustiti u rad
 RU Ввод устройства в эксплуатацию

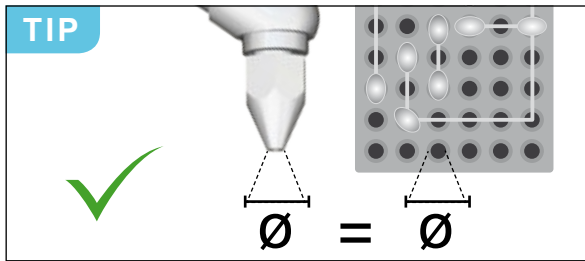
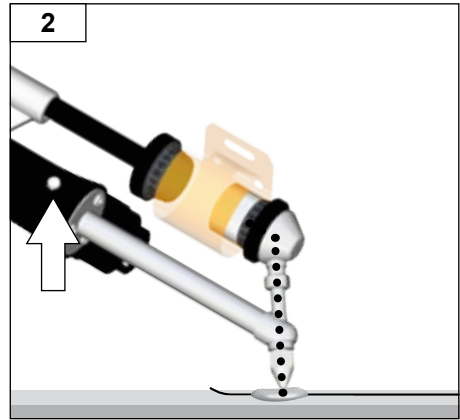
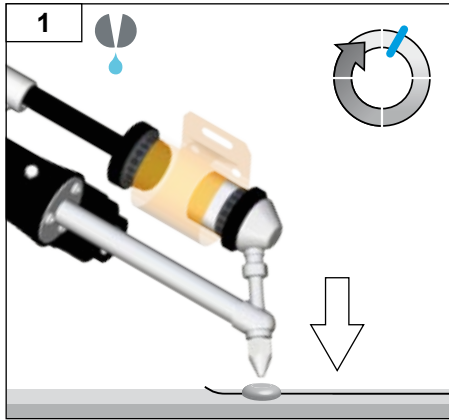




DE Betrieb
 EN Operation
 ES Operação
 FR Fonctionnement
 IT Esercizio
 PT Operação
 NL Gebruik
 SV Drift
 DK Funktion
 FI Käyttö
 GR Λειτουργία
 TR Operasyon

CZ Provoz
 PL Operacja
 HU Üzemeltetés
 SK Prevádzka
 SL Delovanje
 EE Operatsioon
 LV Darbība
 LT Operacija
 BG Работа
 RO Funcționarea
 HR Operativni rad
 RU Эксплуатация

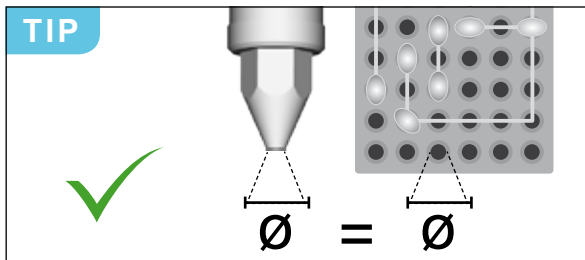
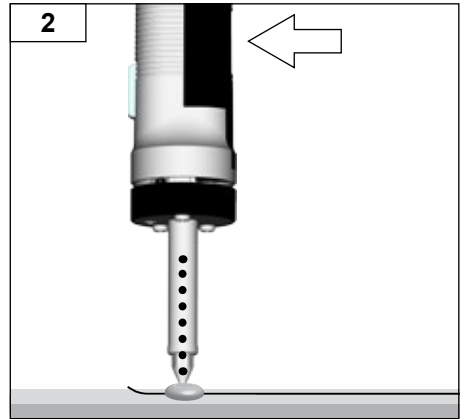
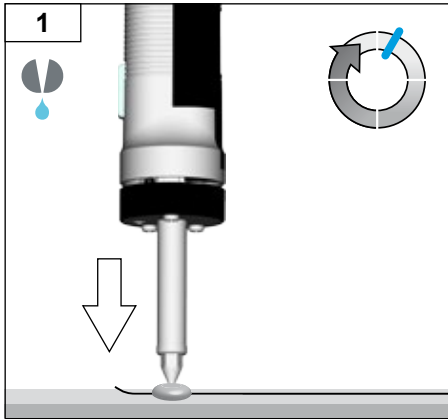
WXDP 120 / WXDP 120 Robust



DE Betrieb
EN Operation
ES Operação
FR Fonctionnement
IT Esercizio
PT Operação
NL Gebruik
SV Drift
DK Funktion
FI Käyttö
GR Λειτουργία
TR Operasyon

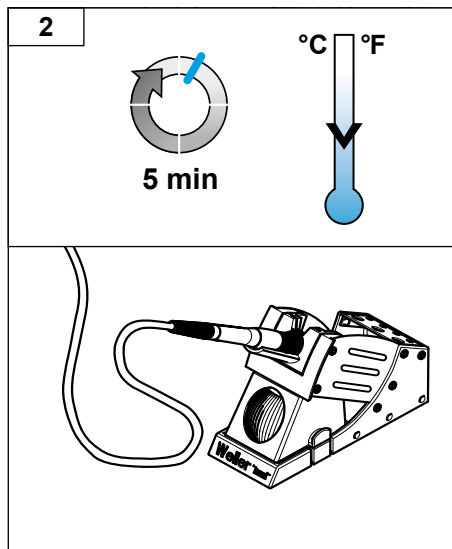
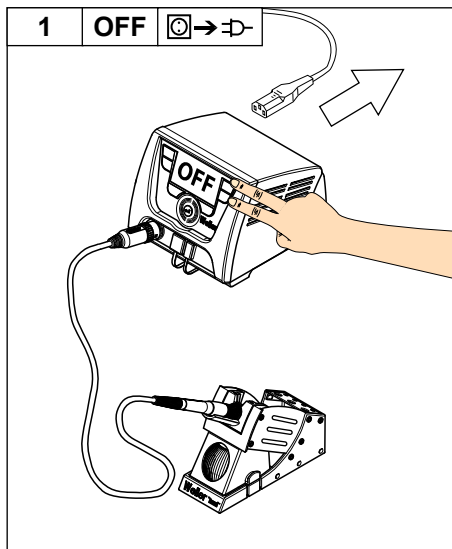
CZ Provoz
PL Operacja
HU Üzemeltetés
SK Prevádzka
SL Delovanje
EE Operatsioon
LV Darbība
LT Operacija
BG Работа
RO Funcționarea
HR Operativni rad
RU Эксплуатация

WXDV 120



DE Lötspitzenwechsel
 EN Soldering tip replacement
 ES Cambio de punta de soldar
 FR Changement de panne
 IT Cambio delle punte saldanti
 PT Mudança da ponta de solda
 NL Soldeerpuntwissel
 SV Byte av lödspetsar
 DK Skift af loddespids
 FI Juotoskärjen vaihto
 GR Αλλαγή της ακίδας συγκόλλησης
 TR Havya uçları değişimi

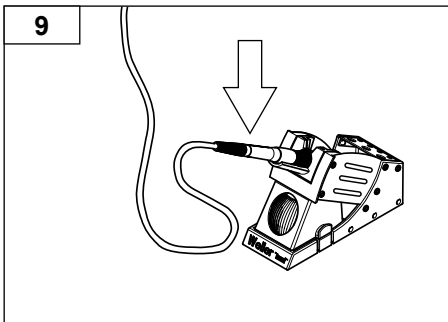
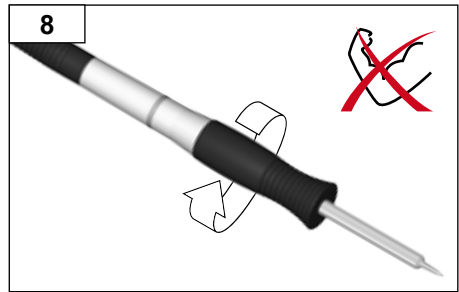
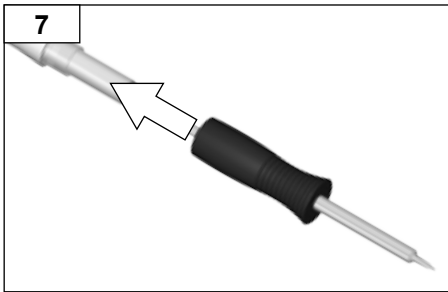
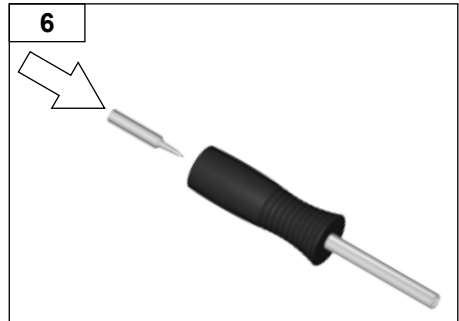
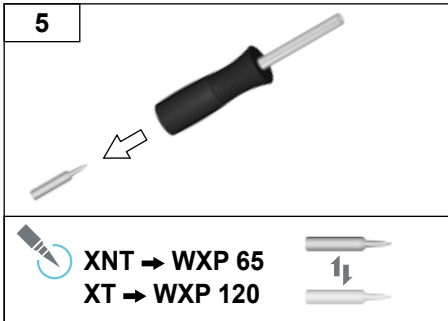
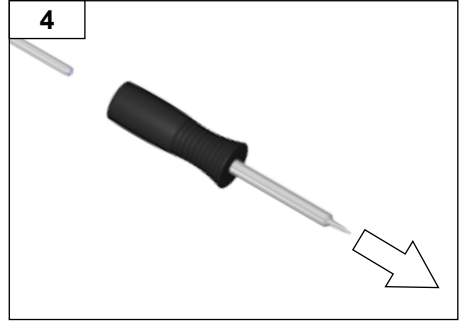
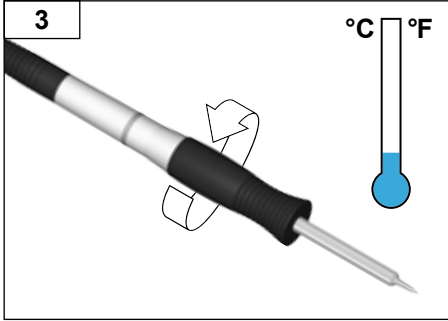
CZ Výměna pájecího hrotu
 PL Wymiana grotu lutowniczego
 HU Forrasztócsúcs cseréje
 SK Výměna spájkovacieho hrotu
 SL Menjava spajkalne konice
 EE Jootetsikute vahetus
 LV Lodgalvas nomaiņa
 LT Litavimo antgalio keitimas
 BG Смяна на накрайника на поялника
 RO Schimbarea vârfului de lipire metalică
 HR Mjenjanje vrhova lemila
 RU Замена жала



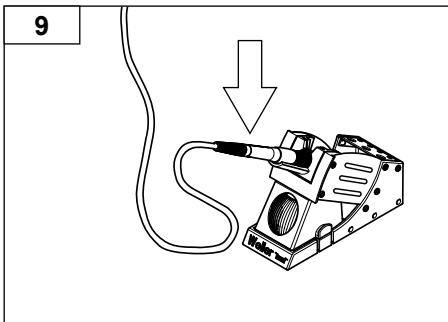
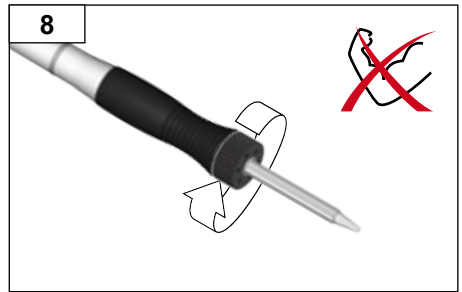
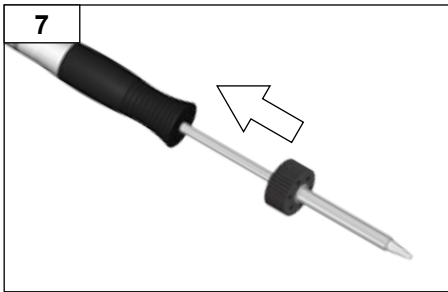
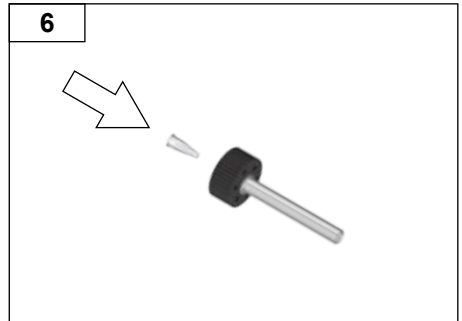
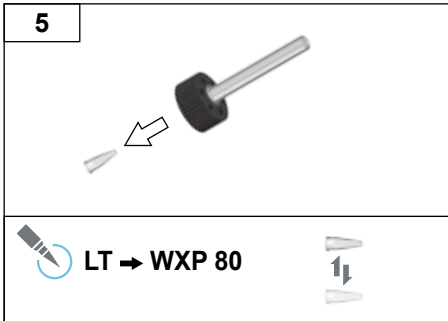
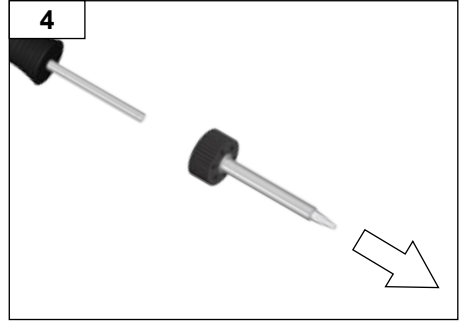
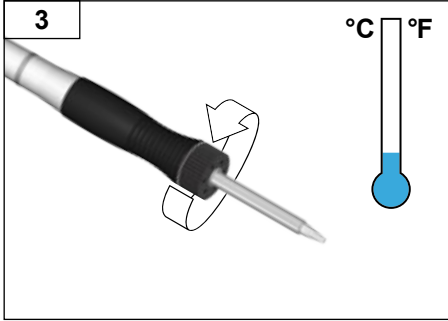
3

	PAGE		PAGE
WXP 65	>> 9	WXMP	>> 13
WXP 120	>> 9	WXMT	>> 14
WXP 80	>> 10	WXDP 120	>> 15
WXP 90	>> 11	WXDV 120	>> 16
WXP 200	>> 12		

WXP 65 / WXP 120

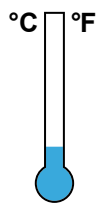
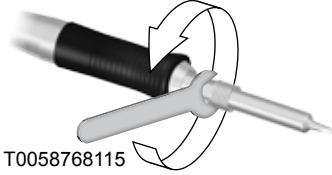
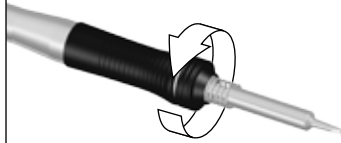


WXP 80



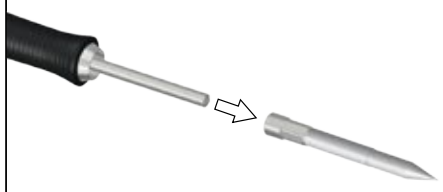
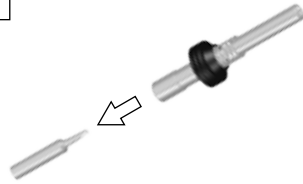
WXP 90

3



T0058768115

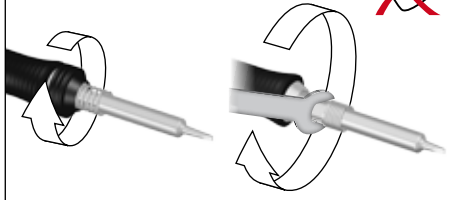
4



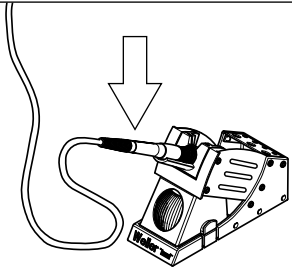
5



6

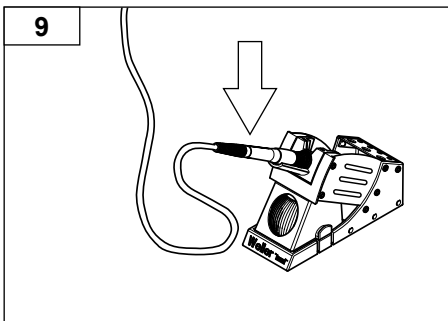
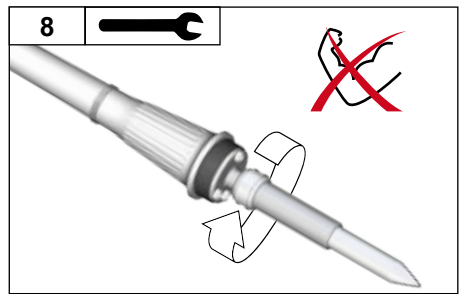
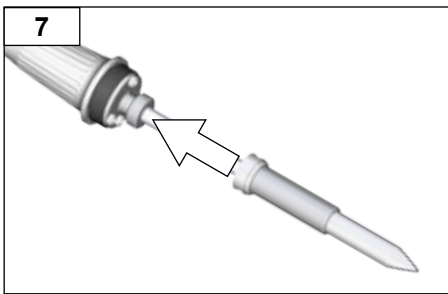
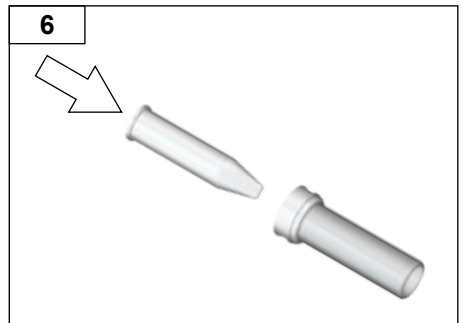
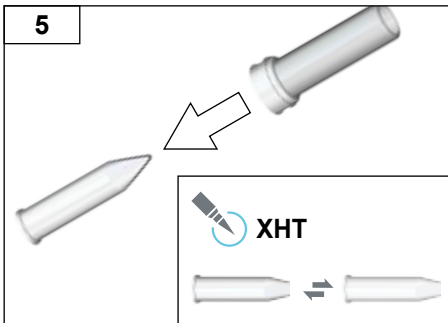
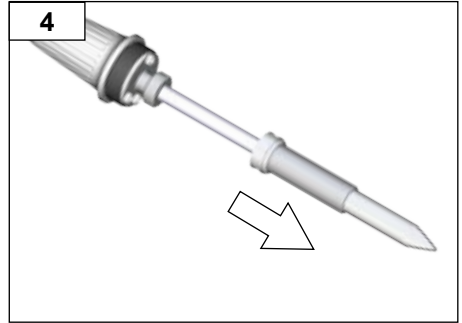
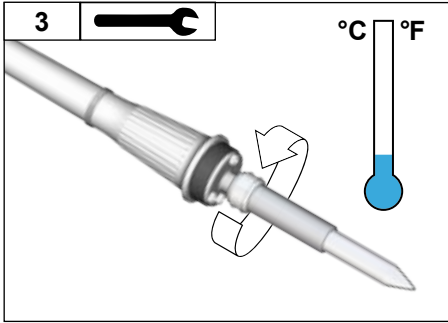


7

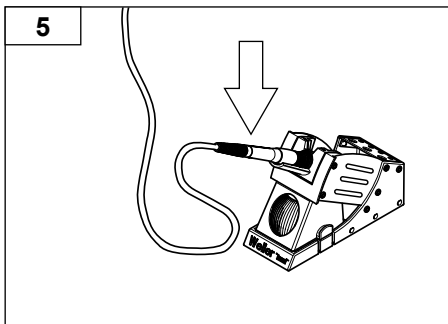
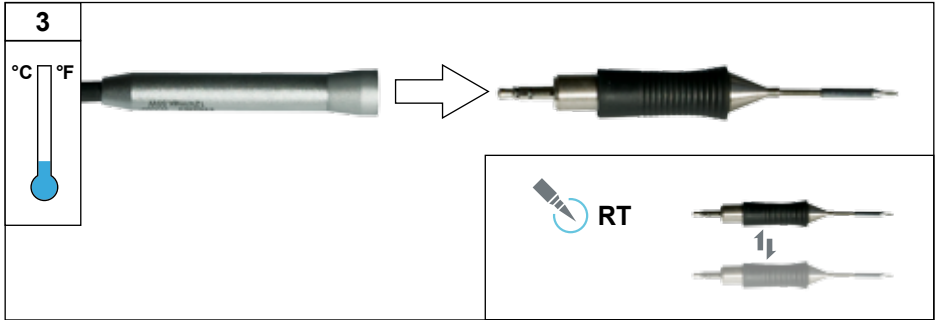


TIP

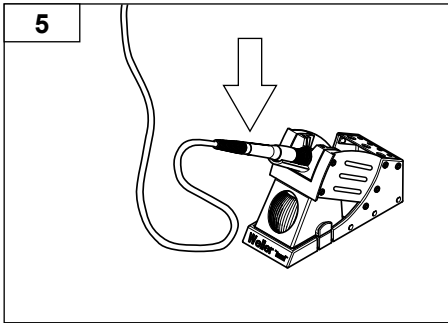
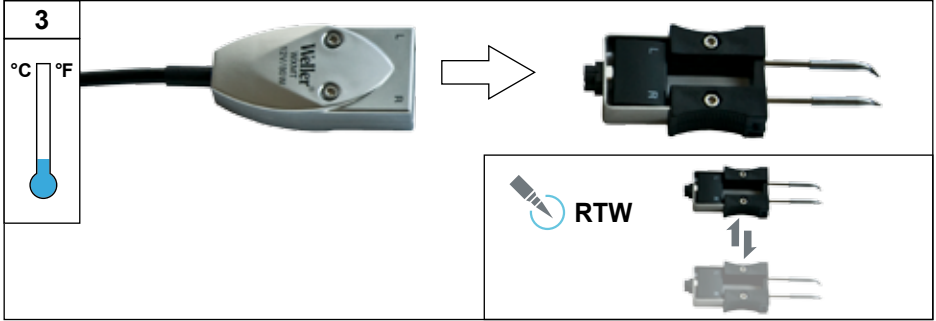




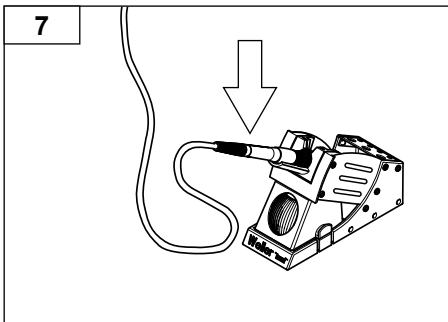
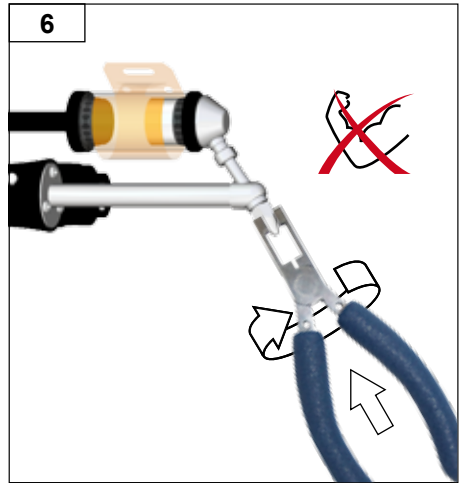
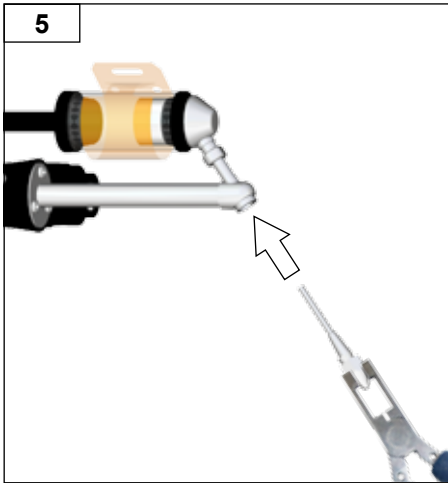
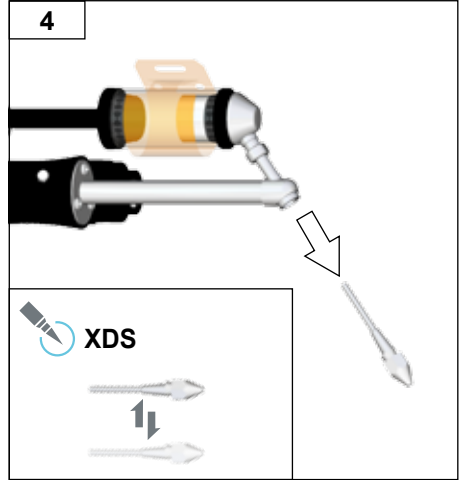
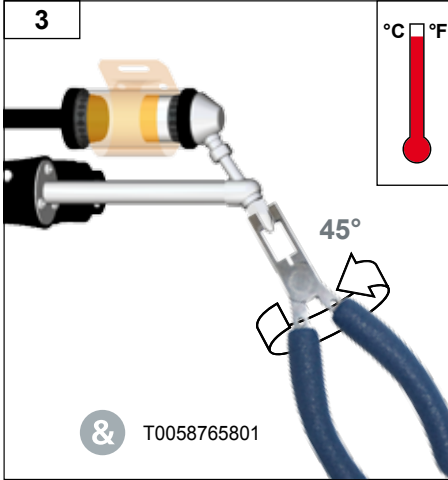
WXMP / WXMP (MS)

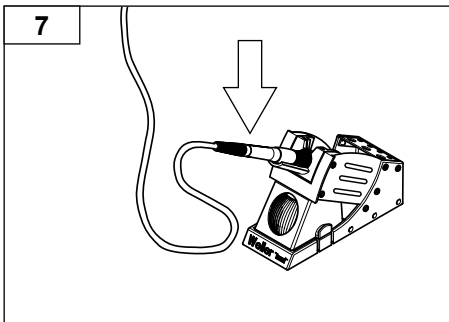
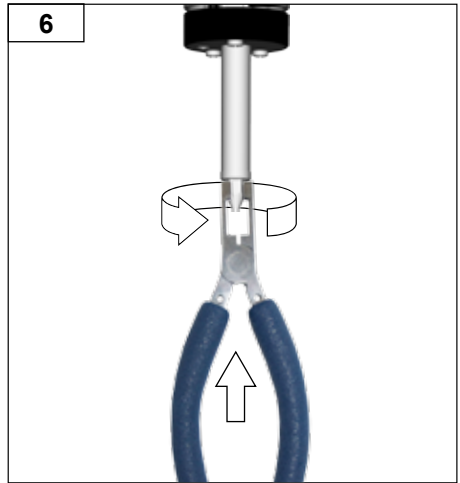
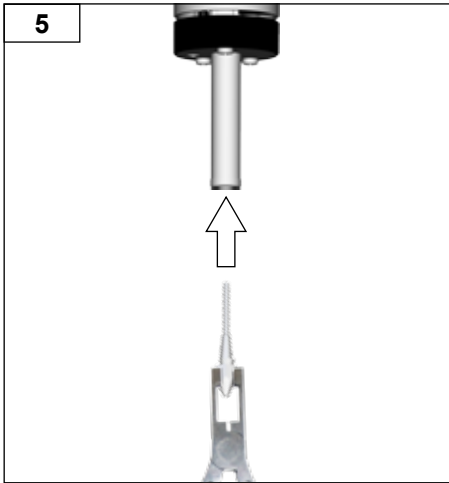
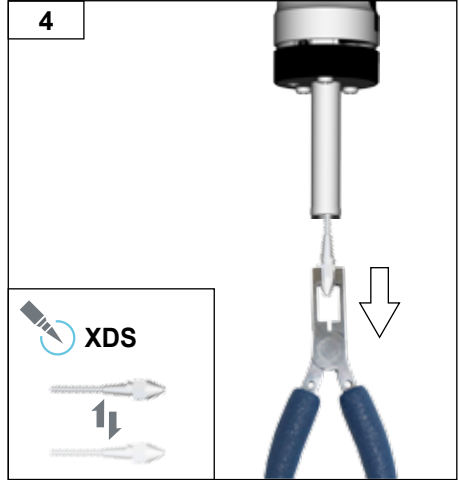
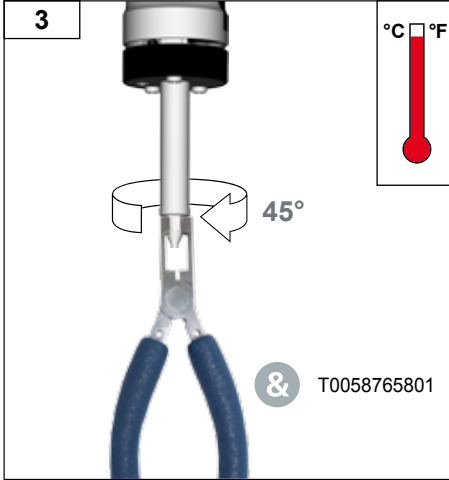


WXMT / WXMT (MS)



WXDP 120 / WXDP 120 Robust

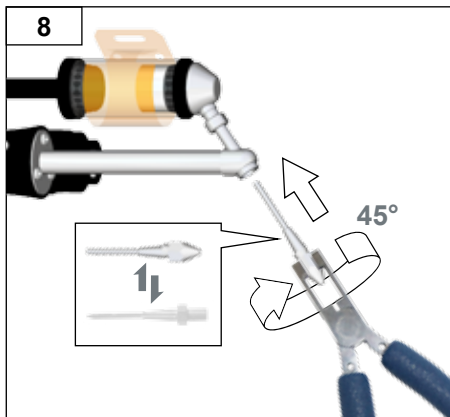
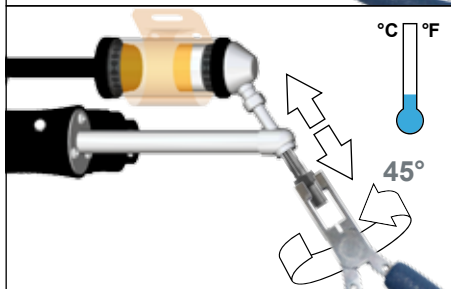
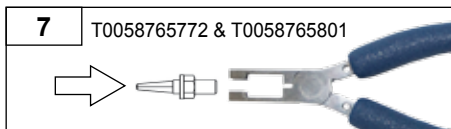
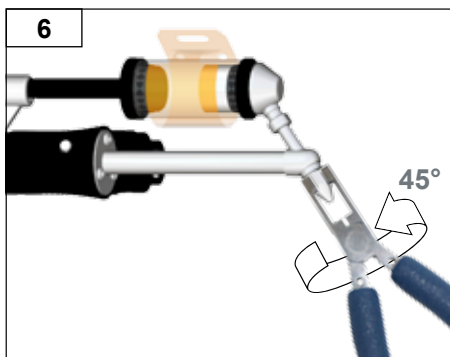
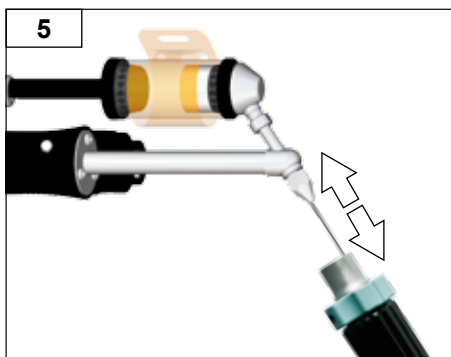
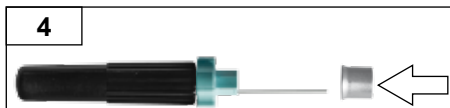
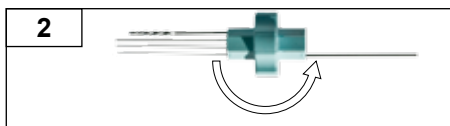
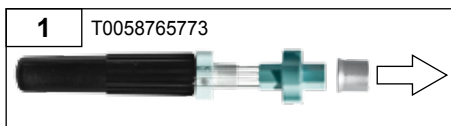




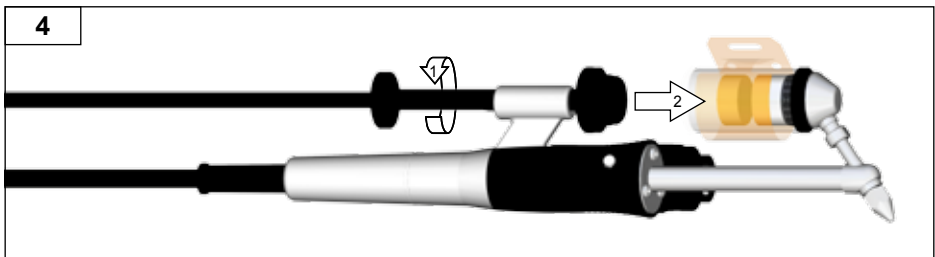
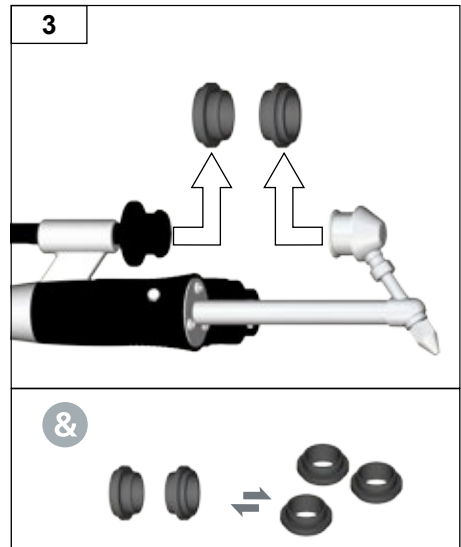
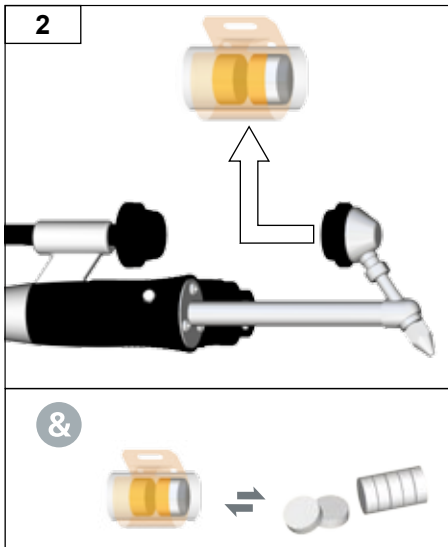
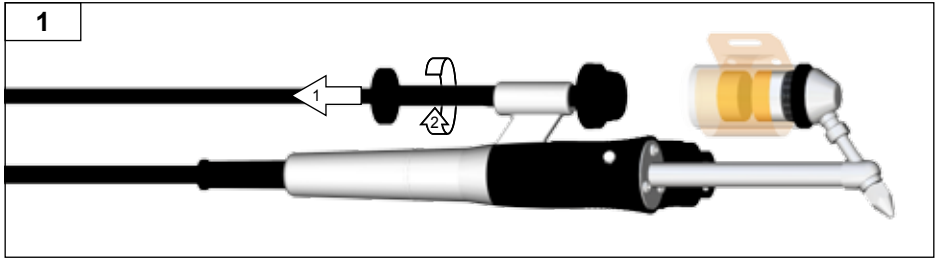
DE Reinigung/Wartung
 EN Cleaning/Maintenance
 ES Limpieza/Mantenimiento
 FR Nettoyage/Entretien
 IT Pulizia/Manutenzione
 PT Limpeza/Manutenção
 NL Reiniging/Onderhoud
 SV Rengöring/Underhåll
 DK Rengøring/Vedligeholdelse
 FI Puhdistus/Huolto
 GR Καθαρισμός/Συντήρηση
 TR Temizlik/Bakım

CZ Čištění/Údržba
 PL Czyszczenie/Konserwacja
 HU Tisztítás/Karbantartás
 SK Čistenie/Údržba
 SL Čiščenje/Vzdrževanje
 EE Puhastamine/Hooldus
 LV Tīrīšana/Arkope
 LT Valymas/Priežiūra
 BG Почистване/Поддържане
 RO Curățarea/Întreținerea curentă
 HR Čišćenje/Servisiranje
 RU Уборка/Обслуживание

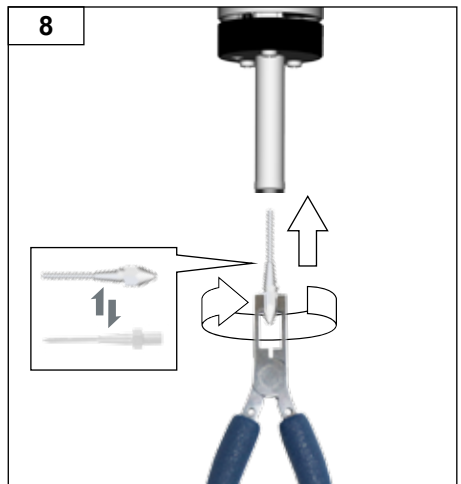
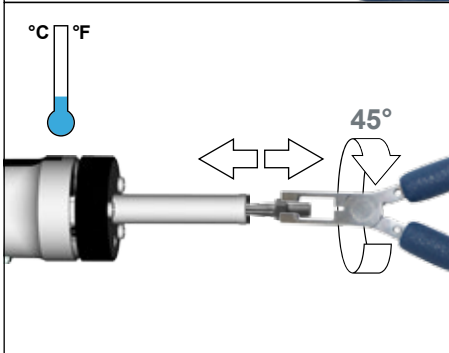
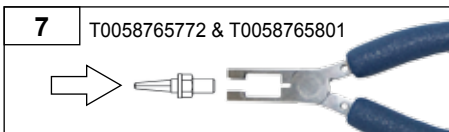
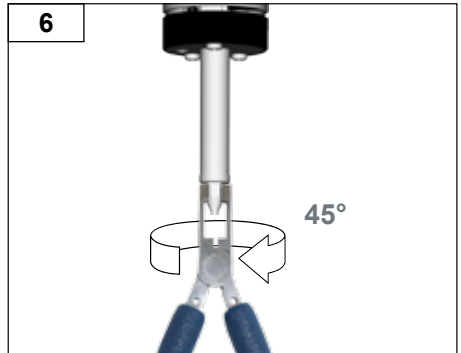
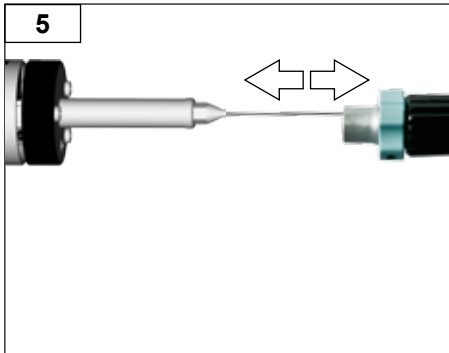
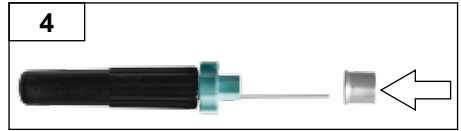
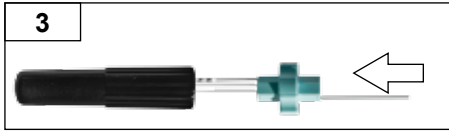
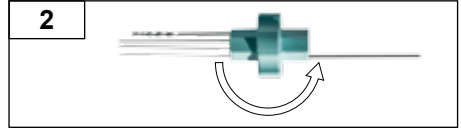
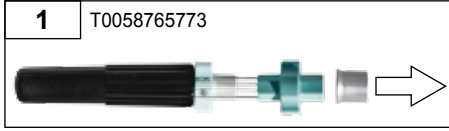
WXDP 120 / WXDP 120 Robust



WXDP 120 / WXDP 120 Robust



WXDV 120

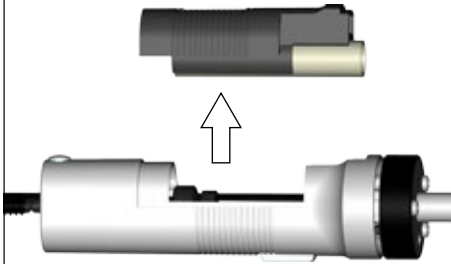


1

>>click<<



2



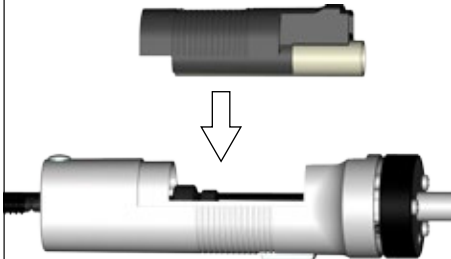
3



&



4



5

🔒 >>clack<<



Wir danken Ihnen für das mit dem Kauf dieses Geräts erwiesene Vertrauen.

Bei der Fertigung wurden strengste Qualitätsanforderungen zugrunde gelegt, die eine einwandfreie Funktion des Gerätes sicherstellen.



Lesen Sie diese Anleitung und die beiliegenden Sicherheitshinweise vor Inbetriebnahme und bevor Sie mit dem Gerät arbeiten vollständig durch.

Bewahren Sie diese Anleitung so auf, dass sie für alle Benutzer zugänglich ist.

Diese Anleitung enthält wichtige Informationen, um das Gerät sicher und sachgerecht in Betrieb zu nehmen, zu bedienen, zu warten und einfache Störungen selbst zu beseitigen.

Das Gerät wurde entsprechend dem heutigen Stand der Technik und den anerkannten sicherheitstechnischen Regeln hergestellt.

Trotzdem besteht die Gefahr von Personen- und Sachschäden, wenn Sie die Sicherheitshinweise im beiliegenden Sicherheitsheft sowie die Warnhinweise in dieser Anleitung nicht beachten.

Sicherheitshinweise

Aus Sicherheitsgründen dürfen Kinder und Jugendliche unter 16 Jahren sowie Personen, die nicht mit dieser Betriebsanleitung vertraut sind, das Gerät nicht benutzen. Kinder sollten beaufsichtigt werden, um sicherzustellen, dass sie nicht mit dem Gerät spielen.

Dieses Gerät ist nicht dafür bestimmt, durch Personen (einschließlich Kinder) mit eingeschränkten physischen, sensorischen oder geistigen Fähigkeiten oder mangels Erfahrung und/oder mangels Wissen benutzt zu werden.



Warnung! Stromschlag

- Lesen Sie die beiliegenden Sicherheitshinweise, die Sicherheitshinweise dieser Betriebsanleitung sowie die Anleitung Ihres Steuergeräts vor Inbetriebnahme des Steuergeräts vollständig durch und beachten Sie die darin gegebenen Vorsichtsmaßnahmen.
- Der Lötkolben darf nur mit den Weller WX Versorgungseinheiten betrieben werden.
- Führen Sie keine Arbeiten an unter Spannung stehenden Teilen aus. Antistatische Kunststoffe sind zur Verhinderung von statischen Ladungen mit leitenden Füllstoffen versehen. Dadurch sind auch die Isoliereigenschaften des Kunststoffes vermindert.
- Reparaturen müssen durch von Weller ausgebildete Personen erfolgen.
- Wenn die Anschlussleitung des Geräts beschädigt ist, kann sie nicht ersetzt werden; das Gerät ist zu verschrotten.



Warnung! Verbrennungsgefahr

Die Lötspitze wird bei Löt- und Entlötvorgängen sehr heiß. Bei Berührung der Spitzen besteht Verbrennungsgefahr. Werkzeuge können nach dem Ausschalten noch längere Zeit heiß sein.

- Schließen Sie Vakuum und Heißluft nur an den dafür vorgesehenen Anschlüssen an.
- Den Heißluftkolben nicht auf Personen oder brennbare Gegenstände richten.
- Berühren Sie nicht die heißen Lötspitzen und halten Sie entzündbare Objekte fern.



Warnung! Feuer und Explosionsgefahr Brandgefahr durch heiße Werkzeuge

- Legen Sie das Lötwerkzeug bei Nichtgebrauch immer in der Sicherheitsablage ab.
- Legen Sie heiße Löt- oder Entlötspitzen weder auf die Arbeitsfläche oder auf Kunststoffflächen noch lassen Sie sie dort zurück.
- Vermeiden Sie unbeabsichtigten Betrieb. Schalten Sie unbenutzte Lötwerkzeuge spannungsfrei.
- Den Heißluftkolben nicht auf Personen oder brennbare Gegenstände richten.
- Halten Sie explosive und brennbare Gegenstände fern.
- Gerät nicht bedecken.

Bestimmungsgemäße Verwendung

Verwenden Sie den LötKolben / EntlötKolben ausschließlich für den in der Betriebsanleitung bezüglich Lösen, Verstaung und Ablage von elektronischen Bauteilen angegebenen Zweck unter den hier beschriebenen Bedingungen.



WXDP 120 (Robust), WXDV 120

Brennbare Gase und Flüssigkeiten dürfen nicht abgesaugt werden.

Das Gerät darf nur mit korrekt eingesetzten und dafür vorgesehenen Filterkartuschen betrieben werden.

Ersetzen Sie volle Filterkartuschen.

Der bestimmungsgemäße Gebrauch schließt auch ein, dass

- Sie diese Anleitung beachten,
- Sie alle weiteren Begleitunterlagen beachten,
- Sie die nationalen Unfallverhütungsvorschriften am Einsatzort beachten.

Für eigenmächtig vorgenommene Veränderungen am Gerät wird vom Hersteller keine Haftung übernommen.

Benutzergruppen

Aufgrund unterschiedlich hoher Risiken und Gefahrenpotentiale dürfen einige Arbeitsschritte nur von geschulten Fachkräften ausgeführt werden.

Arbeitsschritt	Benutzergruppe
Auswechseln von elektrischen Ersatzteilen	Elektrofachkraft
Vorgabe von Wartungsintervallen	Sicherheitsfachkraft
Bedienen Filterwechsel	Laien
Bedienen Filterwechsel Auswechseln von elektrischen Ersatzteilen	Technische Auszubildende unter Anleitung und Aufsicht einer ausgebildeten Fachkraft

Löten und Entlöten

Achtung !

Lesen und beachten Sie die Betriebsanleitung der verwendeten Weller WX Versorgungseinheit.



Warnung!

Tragen Sie entsprechende Schutzbekleidung, um sich vor Verbrennungen zu schützen. Schützen Sie Ihre Augen und tragen Sie eine Schutzbrille.

Behandlung der Lötspitzen

- Benetzen Sie beim ersten Aufheizen die selektive und verzinnbare Lötspitze mit Lot. Dies entfernt lagerbedingte Oxydschichten und Unreinheiten der Lötspitze.
- Achten Sie bei Lötphasen und vor dem Ablegen des LötKolbens darauf, dass die Lötspitze gut verzinnt ist.

- Verwenden Sie keine zu aggressiven Flussmittel.
- Achten Sie immer auf den ordnungsgemäßen Sitz der Lötspitzen.
- Wählen Sie die Arbeitstemperatur so niedrig wie möglich.
- Wählen Sie die für die Anwendung größtmögliche Lötspitzenform
Daumenregel: ca. so groß wie das Lötpad.
- Sorgen Sie für einen großflächigen Wärmeübergang zwischen Lötspitze und Lötstelle, indem Sie die Lötspitze gut verzinnen.
- Schalten Sie bei längeren Arbeitspausen das Lötssystem aus oder verwenden Sie die Weller Funktion zur Temperaturabsenkung bei Nichtgebrauch.
- Benetzen Sie die Spitze mit Lot, bevor Sie den LötKolben für längere Zeit ablegen.
- Geben Sie das Lot direkt auf die Lötstelle, nicht auf die Lötspitze.
- Üben Sie keine mechanische Kraft auf die Lötspitze aus.

Pflege und Wartung



Warnung!

Vor allen Arbeiten am Gerät Stecker aus der Steckdose ziehen.



Warnung! Verbrennungsgefahr

- Lötspitzenwechsel nur in kaltem Zustand
- Saugdüsenwechsel und Reinigung nur in heißem Zustand mit passendem Werkzeug
- Heißluftdüsenwechsel nur mit passendem Werkzeug
- Zinnsammelbehälter nur in kaltem Zustand reinigen oder wechseln

Die Wärmeübertragungsflächen von Lötspitze und Heizkörper sauber halten. Das Heizelement darf nicht mit Lötzinn in Berührung kommen.

Filterwechsel WXDP 120 (Robust), WXDV 120

Zur ordnungsgemäßen Funktion des Filtersystems muss der Filter wie folgt gewechselt werden:

- mindestens 1 mal pro Jahr oder
- nach Anzeige oder
- nach Wartungsplan

Verschmutzte Filter müssen als Sondermüll behandelt werden.

Entsorgen Sie ausgetauschte Geräteteile, Filter oder alte Geräte gemäß den Vorschriften Ihres Landes.

Tragen Sie geeignete Schutzausrüstung.

LötKolben: Das Lötwerkzeug muss in ausgeschaltetem Zustand mindestens 3 Minuten in der Sicherheitsablage verbleiben, bis die Lötspitze abgekühlt ist. LED Status Anzeige muss Aus sein.

EntlötKolben: Die Saugdüsen im warmen Zustand wechseln, verwenden Sie die PDN Entlöt düsenzange. Aus Sicherheitsgründen empfehlen wir das Reinigen der EntlötKolben im kalten Zustand.



Warnung!

Nur original WELLER-Ersatzteile verwenden.

Technische Daten

LötKolben	WXP 65	WXP 80	WXP 90	WXP 120	WXP 200	WXMP
Temperaturbereich °C	100 - 450	100 - 450	50 - 450	100 - 450	100 - 450	100 - 450
Temperaturbereich °F	212- 850	212- 850	150- 850	212- 850	212- 850	212- 850
Leistungsaufnahme	65 W	80 W	90 W	120 W	200 W	40 W (RT11: 55 W)
Spannung	24 V / AC	24 V / AC	24 V / AC	24 V / AC	24 V / AC	12 V / AC
Aufheizzeit (50°C auf 350°C) (120°F auf 660°F)	7 s	10 s	5 s	10 s	25 s	3 s
Spitzentyp Baureihe	XNT	LT	XNT, THM	XT	XHT	RT
Versorgungseinheit	WX / WXD / WXA / WXR					

Entlötpinzette / Entlötkolben	WXMT	WXDP 120 / WXDP 120 Robust	WXDV 120
Temperaturbereich °C	100 - 450	100-450	100-450
Temperaturbereich °F	212- 850	212-850	212-850
Leistungsaufnahme	80 W (2x40 W)	120 W	120 W
Spannung	12 V / AC	24 V / AC	24 V / AC
Aufheizzeit (50°C auf 350°C) (120°F auf 660°F)	3 s	35 s	35 s
Spitzentyp Baureihe	RTW	XDS	XDS
Versorgungseinheit	WX / WXD / WXA / WXR	WXD / WXR	

Symbole



Achtung!



Betriebsanleitung lesen!



Löten



Entlöten



Heißluft



Entsorgung

Werfen Sie Elektrowerkzeuge nicht in den Hausmüll! Gemäß Europäischer Richtlinie 2012/19/EU über Elektro- und Elektronik- Altgeräte und Umsetzung in nationales Recht müssen verbrauchte Elektrowerkzeuge getrennt gesammelt und einer umweltgerechten Wiederverwertung zugeführt werden.

Entsorgen Sie ausgetauschte Geräte, Filter oder alte Geräte gemäß den Vorschriften Ihres Landes.



CE-Zeichen

Garantie

Die Mängelansprüche des Käufers verjähren in einem Jahr ab Ablieferung an ihn. Dies gilt nicht für Rückgriffsansprüche des Käufers nach §§ 478, 479 BEN.

Aus einer von uns abgegebenen Garantie haften wir nur, wenn die Beschaffenheits- oder Haltbarkeitsgarantie von uns schriftlich und unter Verwendung des Begriffs „Garantie“ abgegeben

worden ist.

Die Garantie verfällt bei unsachgemäßem Gebrauch und wenn von unqualifizierten Personen Eingriffe vorgenommen wurden.

Technische Änderungen vorbehalten!

Bitte informieren Sie sich unter www.weller-tools.com.

For your safety

Thank you for the confidence you have shown in buying this device.

The device has been manufactured in accordance with the most rigorous quality standards which ensure that it operates perfectly.



Read these instructions and the accompanying safety information carefully before starting up the device and starting work with the device.

Keep these instructions in a place that is accessible to all users.

These instructions contain important information which will help you to start up, operate and service the device safely and correctly as well as to eliminate simple faults and malfunctions yourselves.

The device has been manufactured in accordance with state-of-the-art technology and acknowledged regulations concerning safety.

There is nevertheless the risk of personal injury and damage to property if you fail to observe the safety information set out in the accompanying booklet and the warnings given in these instructions.

Safety information

For safety reasons, children and youths under the age of 16, as well as persons who are not familiar with these operating instructions, may not use the device. Children should be supervised in order to ensure that they do not play with the tool.

This device is not intended for use by persons (including children) with limited physical, sensory or mental aptitude, or by persons who lack knowledge or experience in handling the device.



Warning! Electrical shock

- Carefully read the attached safety information, the safety information accompanying these operating instructions as well as the operating instructions for your control unit before putting the control unit into operation and observe the safety precautions specified therein.
- The soldering iron may only be used in combination with Weller WX Supply Units.
- Do not work on electrically live parts. Antistatic plastics are provided with conductive fillers to prevent the build-up of static charge. This also reduces the insulating properties of the plastic.
- Repairs must always be referred to a Weller-trained specialist.
- If the supply cord of this power tool is damaged, it cannot be replaced, and the power tool shall be scrapped.



Warning! Risk of burns

The soldering tip becomes hot during soldering and desoldering processes. There is a risk of burns from touching the tips. Tools may still be hot long after they have been switched off.

- Only connect the vacuum and hot air at the designated points.
- Do not direct hot air soldering tools at people or inflammable objects.
- Do not touch the hot soldering tips and keep them away from inflammable objects.



Warning! Fire and explosion hazard!

Hot tools represent a fire hazard

- Always place the soldering tool in the safety rest while not in use.
- Do not place or leave the hot soldering or desoldering tip on the worktop or on plastic surfaces.
- Avoid unintentional operation. Disconnect the soldering tool from the power supply while not in use.
- Do not direct hot air soldering tools at people or inflammable objects.
- Keep explosive and flammable objects well away from the device.
- Do not cover the device.

Specified Conditions Of Use

Use the soldering / desoldering iron exclusively for the purpose indicated in the operating instructions of releasing, accommodating and depositing electronic components under the conditions specified herein.

Intended use of the soldering station/ desoldering station also includes the requirement that you

- adhere to these instructions,
- observe all other accompanying documents,
- comply with national accident prevention guidelines applicable at the place of use.



WXDP 120 (Robust), WXDV 120

Flammable gases and liquids may not be extracted.

The device may only be used with correctly fitted and suitable filter cartridges.

Replace filter cartridges when full.

The manufacturer will not be liable for unauthorised modifications to the device.

User groups

Due to differing degrees of risk and potential hazards, several work steps may only be performed by trained experts.

Work step	User groups
Replacing electrical replacement parts	Electricians
Default maintenance intervals	Safety expert
Operation Filter change	Non-specialists
Operation Filter change Replacing electrical replacement parts	Technical trainees under the guidance and supervision of a trained expert

Soldering and desoldering

Caution!

Please be sure to read and follow the operating instructions for your Weller WX Supply Unit.



Warning!

Wear appropriate protective clothing to protect yourself against burns. Protect your eyes by wearing eye protectors.

Handling the soldering tips

- Coat the selective and tinnable soldering tip with solder when heating it up for the first time. This removes oxide coatings which have formed during storage and impurities from the soldering tip.
- Make sure that the soldering tip is well coated with solder during breaks between soldering work and prior to storage of the device.
- Do not use aggressive fluxing agents.
- Always make sure that the soldering tips are fitted properly.
- Select as low a working temperature as possible.
- Select the largest possible soldering tip shape for the application. Rule of thumb: the soldering tip should be roughly as large as the soldering pad.
- Coat the soldering tip well with solder to ensure that there is efficient heat transfer between the soldering tip and the soldering area.
- Prior to extended breaks between soldering work, switch off the soldering system or use the Weller function to reduce the temperature when the soldering equipment is not in use.
- Coat the tip with solder prior to storage if you do not intend to use the soldering iron for an extended period of time.
- Apply solder directly to the soldering area, not to the soldering tip.
- Do not apply mechanical force to the soldering tip.

Care and maintenance



Warning!

Before doing any work on the machine, pull the plug out of the socket.



Warning! Risk of burns

- Only replace solder tips when cold
- Replace and clean suction nozzles only when hot and using the suitable tool
- Only replace hot air nozzles using the suitable tool
- Only clean or replace solder collection tubes when cold

Soldering iron: The soldering tool must be left switched off in the safety rest for at least 3 minutes until the soldering tip has cooled down. The LED status indicator must be at „OFF“.

Desoldering iron: Replace the suction nozzles when warm using the PDN desoldering nozzle pliers. For safety reasons, we recommend that the desoldering iron be cleaned only when cool.

Keep the heat transfer surfaces of the soldering tip and heating element clean. The heating element must not come into contact with soldering tin.

Filter change WXDP 120 (Robust), WXDV 120

To ensure that the filtration system functions properly, the filter must be replaced as follows:

- at least once a year or
- when indicated or
- as per maintenance schedule

Contaminated filters must be treated as special waste.

Dispose of replaced equipment parts, filters or old devices in accordance with the rules and regulations applicable in your country.

Wear suitable protective gear.



Warning!

Use original replacement parts only.

For your safety

EN

Technical Data

Soldering iron	WXP 65	WXP 80	WXP 90	WXP 120	WXP 200	WXMP
Temperature range °C	100 - 450	100 - 450	50 - 450	100 - 450	100 - 450	100 - 450
Temperature range °F	212- 850	212- 850	150- 850	212- 850	212- 850	212- 850
Power consumption	65 W	80 W	90 W	120 W	200 W	40 W (RT11: 55 W)
Voltage	24 V / AC	24 V / AC	24 V / AC	24 V / AC	24 V / AC	12 V / AC
Heat-up time (50°C to 350°C) (120°F to 660°F)	7 s	10 s	5 s	10 s	25 s	3 s
Tip type series	XNT	LT	XNT, THM	XT	XHT	RT
Supply unit	WX / WXD / WXA / WXR					

Desoldering tweezers / Desoldering iron	WXMT	WXDP 120 / WXDP 120 Robust	WXDV 120
Temperature range °C	100 - 450	100-450	100-450
Temperature range °F	212- 850	212-850	212-850
Power consumption	80 W (2x40 W)	120 W	120 W
Voltage	12 V / AC	24 V / AC	24 V / AC
Heat-up time (50°C to 350°C) (120°F to 660°F)	3 s	35 s	35 s
Tip type series	RTW	XDS	XDS
Supply unit	WX / WXD / WXA / WXR	WXD / WXR	

Symbols



Caution!



Read the operating instructions!



Soldering



Desoldering



Hot air



Disposal

Do not dispose of electric tools together with household waste material! In observance of European Directive 2012/19/EU on waste electrical and electronic equipment and its implementation in accordance with national law, electric tools that have reached the end of their life must be collected separately and returned to an environmentally compatible recycling facility. Dispose of replaced equipment parts, filters or old devices in accordance with the rules and regulations applicable in your country.



CE mark of conformity

Warranty

Claims by the buyer for physical defects are time-barred after a period of one year from delivery to the buyer. This does not apply to claims by the buyer for indemnification in accordance with §§ 478, 479 BEN (German Federal Law Gazette).

We shall only be liable for claims arising from a warranty furnished by us if the quality or durability warranty has been furnished by use in writing and using the term

„Warranty“.

The warranty shall be void if damage is due to improper use and if the device has been tampered with by unauthorised persons.

Subject to technical alterations and amendments.

For more information please visit www.weller-tools.com.

Por su propia seguridad

Le agradecemos la confianza depositada en nosotros con la compra de este aparato.

La fabricación de este aparato está sometida a los más rigurosos controles de calidad para garantizar un perfecto funcionamiento del mismo.



Antes de poner en funcionamiento el aparato y de comenzar a trabajar con él leer completamente las presentes instrucciones y las normas de seguridad.

Conservar las presentes instrucciones en un lugar accesible para todos los usuarios.

Estas instrucciones contienen información importante para poder poner a manejar el aparato de forma adecuada y segura, realizar los trabajos de mantenimiento e incluso realizar pequeñas reparaciones.

Este aparato ha sido diseñado y fabricado según los últimos avances técnicos y normas de seguridad homologadas.

No obstante, existe riesgo de que se produzcan daños personales o materiales si no se respetan las instrucciones de seguridad que figuran en el folleto de seguridad adjunto, así como las advertencias de este manual de uso.

ES

Advertencias de seguridad

Por razones de seguridad los niños y menores de 16 años, así como cualquier persona no familiarizada con el presente manual de uso no deberán usar este aparato. Los niños deberán encontrarse bajo vigilancia para garantizar

que no jueguen con el aparato.

Este aparato no ha sido diseñado para ser usado por personas (incluidos niños) con discapacidades o limitaciones físicas, sensoriales o intelectuales o con falta de experiencia y o conocimientos.



¡Advertencia! Descarga eléctrica

- Leer atentamente las advertencias de seguridad adjuntas, las advertencias de seguridad del presente manual de uso y las instrucciones de su unidad de control antes de la puesta en funcionamiento de la misma y seguir las medidas de precaución indicadas.
- Únicamente está permitido conectar el soldador a unidades de alimentación WX de Weller.
- No trabajar en piezas sometidas a tensión. Los materiales plásticos antiestáticos contienen sustancias de relleno conductoras para impedir que se puedan producir cargas estáticas. De esta forma también quedan mermadas las propiedades aislantes del material plástico.
- Las reparaciones deberán ser realizadas por especialistas formados por Weller.
- Si la línea de conexión de la herramienta eléctrica estuviera dañada, no podrá ser reemplazada. Deberá chatarrarse la herramienta eléctrica.



¡Advertencia! Riesgo de quemaduras

La punta de soldar se calienta mucho al soldar y desoldar. Existe riesgo de quemaduras al tocar las puntas de soldadura/desoldadura. Las herramientas de trabajo podrían permanecer calientes incluso mucho después de apagarlas.

- Conectar el vacío y el aire caliente en los conectores previstos.
- No dirigir el soldador de aire caliente hacia personas u objetos combustibles.
- No toque las puntas de soldadura calientes y manténgalas siempre alejadas de objetos inflamables.



¡Advertencia! Peligro de incendio y explosión!

Peligro de incendio debido a herramientas o utensilios calientes

- Cuando no use el soldador deposítelo siempre en el soporte de seguridad.
- No colocar las puntas de soldar o desoldar sobre la mesa de trabajo o sobre superficies de materiales plásticos.
- Evitar que el aparato se conecte accidentalmente. Desconectar las herramientas de soldar que no vaya a usar.
- No dirigir el soldador de aire caliente hacia personas u objetos combustibles.
- Mantener alejados los objetos explosivos o inflamables.
- No cubrir el aparato.

Aplicación De Acuerdo A La Finalidad

Emplear el lápiz de soldadura / desoldador exclusivamente para el propósito indicado en el manual de uso en lo referente a la liberación, alojamiento y fijación de componentes electrónicos bajo las condiciones especificadas aquí.



WXDP 120 (Robust), WXDV 120

No está permitido aspirar líquidos ni gases inflamables.

El aparato deberá usarse siempre con los cartuchos filtrantes correctamente colocados.

Sustituir los cartuchos filtrantes que estén llenos.

El uso conforme a lo previsto incluye también:

- siga las instrucciones de este manual,
- siga las instrucciones de todos los documentos que acompañan al aparato,
- cumpla las normas de prevención de accidentes laborales vigentes en el país de uso.

El fabricante no asume ninguna responsabilidad en caso de realización de modificaciones por cuenta propia en el aparato.

Grupo de usuarios

Debido a los diferentes tipos de riesgo y el potencial de riesgo algunas operaciones deberán ser realizadas exclusivamente por especialistas.

Operación	Grupo de usuarios
Sustitución de piezas de recambio eléctricas	Electricista
Intervalos de mantenimiento	Especialista en seguridad
Manejo Cambio de filtro	Usuarios normales
Manejo Cambio de filtro Sustitución de piezas de recambio eléctricas	Personas en periodo de formación bajo la supervisión y dirección de una persona experimentada

Soldar y desoldar

¡Atención!

Leer y respetar las instrucciones que figuran en el manual de uso de la unidad de alimentación Weller WX.



¡Advertencia!

Usar ropa protectora adecuada para protegerse de posibles quemaduras. Proteger los ojos con unas gafas protectoras.

Manipulación de las puntas de soldar

- Aplicar un poco de estaño a la punta de soldar cuando la ponga en funcionamiento por primera vez. De esta forma podrá eliminar capas de óxido o impurezas en la punta de soldar que se hayan podido formar durante su almacenamiento.
- Cuando no vaya a usar el soldador o cuando lo coloque en el soporte asegurarse de que la punta esté bien estañada.
- No usar fundentes (pasta de soldar) agresivos.

- Asegurarse siempre de que la punta de soldar esté colocada correctamente.
- Ajustar la temperatura de trabajo más baja posible.
- Usar la punta de soldar de mayor tamaño posible para la aplicación deseada. Regla general: aprox. tan grande como el punto de soldadura.
- Asegurarse de que la transmisión térmica desde la punta de soldar a la zona de soldar sea lo más grande posible aplicando una buena capa de estaño a la punta de soldar.
- En fases de inactividad prolongadas desconectar el equipo soldador y usar la función Weller de reducción de temperatura en caso de inactividad.
- Aplicar estaño a la punta de soldar antes de guardar el soldador durante un espacio de tiempo prolongado.
- Aplicar el estaño directamente en el punto de soldadura, no en la punta de soldar.
- No someter la punta de soldar a esfuerzos mecánicos.

Cuidado y mantenimiento



¡Advertencia!

Antes de realizar cualquier trabajo en la máquina, desenchufarla de la alimentación eléctrica.



¡Advertencia! Riesgo de quemaduras

- Cambiar la punta de soldar únicamente cuando se haya enfriado
- Cambiar y limpiar las boquillas de aspiración cuando estén calientes y con las herramientas adecuadas
- Cambiar las boquillas de aspiración únicamente con las herramientas adecuadas
- Limpiar y cambiar la bandeja recogedora de estaño cuando esté fría

seguridad es recomendable limpiar el soldador cuando esté frío.

Mantener limpia las superficies de transmisión térmica de la punta de soldar y del elemento calefactor. El elemento calefactor no debe entrar en contacto con el estaño para soldar.

Cambio de filtro WXDP 120 (Robust), WXDV 120

Para garantizar el correcto funcionamiento del sistema de filtración es imprescindible sustituir el filtro como se describe a continuación:

- como mínimo 1 vez al año o
- tras indicarlo el aparato o
- según calendario de mantenimiento

Desechar los filtros sucios como residuos especiales.

Elimine los componentes y filtros cambiados en el aparato, así como aparatos en desuso, siguiendo la normativa vigente en su país.

Usar un equipamiento de protección adecuado.

Soldador: La herramienta de soldar debe permanecer como mínimo 3 minutos desconectada en el soporte de seguridad hasta que la punta de soldar se haya enfriado. El indicador LED del estado debe estar apagado.

Desoldador: Cambiar las toberas de aspiración estando todavía calientes. Para ello usar las tenazas PDN para toberas desoldadoras. Por razones de



¡Advertencia!

Use sólo piezas de recambio originales.

Por su propia seguridad

ES

Datos Técnicos

Soldador	WXP 65	WXP 80	WXP 90	WXP 120	WXP 200	WXMP
Rango de temperatura °C	100 - 450	100 - 450	50 - 450	100 - 450	100 - 450	100 - 450
Rango de temperatura °F	212- 850	212- 850	150- 850	212- 850	212- 850	212- 850
Consumo de potencia	65 W	80 W	90 W	120 W	200 W	40 W (RT11: 55 W)
Tensión	24 V / AC	24 V / AC	24 V / AC	24 V / AC	24 V / AC	12 V / AC
Tiempo de calentamiento (50°C a 350°C) (120°F a 660°F)	7 s	10 s	5 s	10 s	25 s	3 s
Tipo de punta Serie	XNT	LT	XNT, THM	XT	XHT	RT
Unidad de alimentación	WX / WXD / WXA / WXR					

Pinza de desoldar / Desoldador	WXMT	WXDP 120 / WXDP 120 Robust	WXDV 120
Rango de temperatura °C	100 - 450	100-450	100-450
Rango de temperatura °F	212- 850	212-850	212-850
Consumo de potencia	80 W (2x40 W)	120 W	120 W
Tensión	12 V / AC	24 V / AC	24 V / AC
Tiempo de calentamiento (50°C a 350°C) (120°F a 660°F)	3 s	35 s	35 s
Tipo de punta Serie	RTW	XDS	XDS
Unidad de alimentación	WX / WXD / WXA / WXR	WXD / WXR	

Símbolos



¡Atención!



¡Leer el manual de instrucciones!



Soltar



Desoldar



Aire caliente



Eliminación de residuos

¡No deseche los aparatos eléctricos junto con los residuos domésticos! De conformidad con la Directiva Europea 2012/19/EU sobre residuos de aparatos eléctricos y electrónicos y su aplicación de acuerdo con la legislación nacional, las herramientas eléctricas cuya vida útil haya llegado a su fin se deberán recoger por separado y trasladar a una planta de reciclaje que cumpla con las exigencias ecológicas.

Elimine los componentes y filtros cambiados en el aparato, así como aparatos en desuso, siguiendo la normativa vigente en su país.



Marcado CE

Garantía

Los derechos de reclamación por defectos del comprador prescriben un año después de la compra. Sólo válido para los derechos del comprador según el art. §§ 478, 479 BEN (código civil alemán).

Únicamente nos responsabilizamos de los derechos de garantía cuando la garantía de compra y vida útil del aparato haya sido entregada por nosotros por escrito y utilizando el término „Garantía“.

La garantía quedará anulada en caso de manipulación inadecuada del aparato o cuando sea utilizado por operarios no cualificados.

¡Reservado el derecho a realizar modificaciones técnicas!

Para más información visite nuestra web:
www.weller-tools.com.

Pour votre sécurité

Nous vous remercions de la confiance que vous nous témoignez avec l'achat de cet appareil.

Sa fabrication a fait l'objet d'exigences les plus strictes en termes de qualité, ce qui garantit un fonctionnement irréprochable de l'appareil.



Lire entièrement ce manuel et les consignes de sécurité ci-joints avant la mise en service et avant de travailler avec l'appareil.

Conserver le présent manuel de telle manière qu'il soit accessible à tous les utilisateurs.

Ce manuel contient des informations importan-

tes pour mettre en service, utiliser et entretenir l'appareil en toute sécurité et en bonne et due forme ainsi que pour éliminer les dérangements simples.

L'appareil a été fabriqué conformément au niveau actuel de la technique et aux règles de sécurité techniques reconnues.

Malgré tout, il en résulte un risque pour les personnes et le matériel si vous ne respectez pas les consignes de sécurité contenues dans le livret de sécurité joint ainsi que les indications d'avertissement figurant dans cette notice.

FR

Consignes de sécurité

Pour des raisons de sécurité, les enfants et jeunes de moins de 16 ans ainsi que les personnes qui ne connaissent pas bien ce mode d'emploi, ne doivent pas utiliser l'outil. Les enfants doivent être surveillés afin de garantir qu'ils ne jouent pas avec

l'appareil.

Cet outil ne doit pas être utilisé par des personnes (y compris des enfants) aux capacités physiques, sensorielles ou mentales restreintes ou ayant un manque d'expérience et/ou de connaissances.



Avertissement ! Choc électrique

- Lisez attentivement les consignes de sécurité ci-jointes, les consignes de sécurité de votre mode d'emploi ainsi que le manuel de votre bloc de contrôle avant la mise en service du bloc de contrôle et respectez les mesures de sécurité qui y sont indiquées !
- Utilisez le fer à souder uniquement avec les unités d'alimentation Weller WX.
- N'effectuez aucune opération sur des composants sous tension. Les matières plastiques antistatiques comportent des agents de remplissage conducteurs pour éviter les charges statiques. De ce fait, les propriétés isolantes de la matière plastique sont également amoindries.
- Seules les personnes formées par Weller sont autorisées à effectuer les réparations.
- En cas d'endommagement du câble d'alimentation de l'outil électrique, le câble ne pourra pas être remplacé: l'outil électrique devra être mis à la ferraille..



Avertissement ! Risque de brûlures

La panne devient très chaude pendant le soudage et dessoudage. En touchant les pannes de soudage / dessoudage, vous risquez de vous brûler. Une fois désactivés, les outils peuvent rester chauds un certain temps.

- Raccordez le vide et l'air chaud uniquement aux raccords prévus à cet effet.
- Ne pas diriger le fer à air chaud sur des personnes ou des objets inflammables.
- Ne touchez pas les pannes très chaudes et éloignez les objets inflammables.



Avertissement ! Risque d'incendie et d'explosion!

Risque d'incendie dû aux outils chauds

- En cas de non utilisation de l'outil de soudage, toujours le poser dans la plaque reposoir de sécurité.
- Ne placez ou ne laissez pas les pannes de soudage/dessoudage chaudes sur la surface de travail ou sur des surfaces en matière plastique.
- Évitez tout fonctionnement inopiné. Après utilisation, déconnectez l'outil du secteur.
- Ne pas diriger le fer à air chaud sur des personnes ou des objets inflammables.
- Tenez les objets explosifs et combustibles à l'écart.
- Ne recouvrez pas l'outil.

Utilisation Conforme Aux Prescriptions

Utilisez le fer à souder / dessouder exclusivement dans le but indiqué dans la notice d'utilisation concernant le dessoudage, le rangement et le retrait de composants électroniques dans les conditions présentement décrites.



WXDP 120 (Robust), WXDV 120

Des liquides ou des gaz combustibles ne doivent pas être aspirés.

L'outil ne doit fonctionner qu'avec les cartouches de filtre prévues à cet effet et correctement insérées.

Remplacez les cartouches de filtre pleines.

L'utilisation conforme inclut également le respect

- vous respectiez le présent mode d'emploi,
- vous respectiez tous les autres documents d'accompagnement,
- vous respectiez les directives nationales en matière de prévention des accidents, en vigueur sur le lieu d'utilisation.

Le fabricant décline toute responsabilité quant aux modifications effectuées de façon arbitraire sur l'appareil.

Groupes d'utilisateurs

En raison des risques et dangers d'importance différente, seuls des spécialistes formés sont autorisés à exécuter certaines étapes de travail.

Étape de travail	Groupes d'utilisateurs
Remplacement de pièces de recharge électriques	Électricien
Spécifications des intervalles de maintenance	Spécialiste de la sécurité
Commande Remplacement du filtre	Non-spécialistes
Commande Remplacement du filtre Remplacement de pièces de recharge électriques	Apprentis techniques sous l'égide et la surveillance d'un spécialiste qualifié

Soudage et dessoudage

Attention !

Veillez lire et respecter le mode d'emploi de l'unité d'alimentation WX Weller utilisée.



Avertissement !

Portez des vêtements de protection appropriés pour vous protéger des brûlures. Protégez vos yeux et portez des lunettes de protection.

Traitement des pannes

- Lors de la première mise en température, étamer la panne pour supprimer les couches d'oxyde et les impuretés dues au stockage.
- Au cours des pauses de soudage et avant de reposer le fer à souder, toujours s'assurer que la panne est bien étamée.
- Ne pas utiliser de flux trop agressif.

- Toujours s'assurer que la panne est bien fixée.
- Choisir une température de travail aussi basse que possible.
- Choisir la forme de panne la plus grande possible pour l'application
Règle de base : env. aussi grande que la soudure à réaliser.
- Garantir un transfert de chaleur à grande surface entre la panne et le point de soudage en étamant correctement la panne.
- Éteindre le système de soudage en cas de longues pauses de travail ou utiliser la fonction Weller de réduction de température en cas de non utilisation.
- Enduire la panne de matériau d'apport de soudage avant de déposer le fer à souder pendant une période prolongée.
- Déposer directement la soudure sur le point de soudage et non sur la panne.
- Ne pas user de force mécanique sur la panne.

Entretien et maintenance



Avertissement !

Toujours extraire la fiche hors de la prise de courant avant d'intervenir sur l'appareil.



Avertissement ! Risque de brûlures

- Changement de panne uniquement à l'état froid
- Changement de buses d'aspiration et nettoyage uniquement à l'état chaud avec l'outil adapté
- Changement des buses d'air chaud uniquement avec l'outil adapté
- Nettoyez ou remplacez le récipient collecteur d'étain uniquement à l'état froid

Fers à souder : Une fois hors tension, l'outil de soudage doit rester au moins trois minutes dans la plaque repose-fer de sécurité, c'est à dire jusqu'à ce que la panne ait refroidi. L'afficheur LED d'état doit être éteint.

Fers à dessouder : Changer les buses d'aspiration à chaud, utiliser la pince PDN pour fer à dessouder. Pour des raisons de sécurité, nous recommandons de nettoyer à froid les fers à

dessouder.

Maintenir propres les surfaces de transfert thermique de la panne et du corps de chauffe. L'élément de chauffe ne doit pas entrer en contact avec l'étain.

Remplacement du filtre WXDP 120 (Robust), WXDV 120

Pour obtenir un fonctionnement correct du système de filtres, remplacer le filtre comme suit:

- au moins 1 fois par an ou
- selon l'affichage ou
- selon le plan de maintenance

Des filtres colmatés doivent être traités comme déchets spéciaux.

Éliminez les pièces de l'appareil remplacées, les filtres ou les vieux appareils selon les consignes en vigueur dans votre pays.

Portez un équipement de protection approprié.



Avertissement !

N'utiliser que des pièces de rechange d'origine.

Caractéristiques Techniques

Fers à souder	WXP 65	WXP 80	WXP 90	WXP 120	WXP 200	WXMP
Plage de température °C	100 - 450	100 - 450	50 - 450	100 - 450	100 - 450	100 - 450
Plage de température °F	212- 850	212- 850	150- 850	212- 850	212- 850	212- 850
Puissance absorbée	65 W	80 W	90 W	120 W	200 W	40 W (RT11: 55 W)
Tension	24 V / AC	24 V / AC	24 V / AC	24 V / AC	24 V / AC	12 V / AC
Temps de montée en température (de 50°C à 350°C) (de 120°F à 660°F)	7 s	10 s	5 s	10 s	25 s	3 s
Série type de panne	XNT	LT	XNT, THM	XT	XHT	RT
Unité d'alimentation	WX / WXD / WXA / WXR					

Brucelle de dessoudage / Fers à dessouder	WXMT	WXDP 120 / WXDP 120 Robust	WXDV 120
Plage de température °C	100 - 450	100-450	100-450
Plage de température °F	212- 850	212-850	212-850
Puissance absorbée	80 W (2x40 W)	120 W	120 W
Tension	12 V / AC	24 V / AC	24 V / AC
Temps de montée en température (de 50°C à 350°C) (de 120°F à 660°F)	3 s	35 s	35 s
Série type de panne	RTW	XDS	XDS
Unité d'alimentation	WX / WXD / WXA / WXR	WXD / WXR	

Symboles



Attention !



Lire la notice d'utilisation !



Soudage



Dessoudage



Air chaud



Elimination des déchets

Ne pas jeter les appareils électriques dans les ordures ménagères. Conformément à la directive européenne 2012/19/EU relative aux déchets d'équipements électriques ou électroniques (DEEE), et à sa transposition dans la législation nationale, les appareils électriques doivent être collectés à part et être soumis à un recyclage respectueux de l'environnement.

Éliminez les pièces de l'appareil remplacées, les filtres ou les vieux appareils selon les consignes en vigueur dans votre pays.



Signe CE

Garantie

Les réclamations pour vices de fabrication expirent 12 mois après la livraison. Ceci ne s'applique pas aux droits de recours de l'acquéreur d'après le §§ 478, 479 du code civil allemand.

La garantie que nous accordons n'est valable que dans la mesure où la garantie de qualité ou de solidité 36a fait l'objet d'une confirmation écrite par nos soins et

moyennant l'emploi du terme „Garantie“.

La garantie perd toute sa validité en cas d'utilisation non conforme et de manipulations quelconques de la part d'un personnel non qualifié.

Sous réserve de modifications techniques !

Pour plus d'informations, consulter www.weller-tools.com.

Per la sicurezza dell'utente

Vi ringraziamo per la fiducia accordataci con l'acquisto del presente apparecchio.

L'apparecchio è stato realizzato in base a criteri qualitativi molto severi, che ne assicurano il perfetto funzionamento.



Prima di mettere in funzione l'apparecchio e di utilizzarlo, si prega di leggere attentamente le presenti istruzioni per l'uso e le avvertenze sulla sicurezza allegate.

Conservare le presenti istruzioni in modo che siano accessibili a tutti gli utenti.

Le presenti istruzioni per l'uso contengono importanti informazioni che permettono di mettere in funzione, utilizzare, eseguire la manutenzione in modo sicuro e conforme sull'apparecchio, nonché di eliminare autonomamente semplici anomalie.

L'apparecchio è stato prodotto in conformità agli attuali livelli tecnologici e secondo le regole tecniche di sicurezza riconosciute.

Ciononostante, nel caso in cui non vengano rispettate le avvertenze per la sicurezza riportate nella comunicazione sulla sicurezza allegata, nonché i segnali di avvertimento presenti in questo manuale, sussiste il rischio di danni personali e materiali.

Avvertenze per la sicurezza

Per ragioni di sicurezza, l'utilizzo dell'apparecchio non è consentito ai bambini, ai ragazzi di età inferiore ai 16 anni ed alle persone che non abbiano familiarità con le presenti istruzioni per l'uso. Sorvegliare i bambini per accertarsi

che non giochino con l'apparato.

Il presente apparecchio non andrà utilizzato da persone (bambini inclusi) dalle ridotte capacità fisiche, sensoriali o psichiche, o che manchino dell'esperienza e delle conoscenze necessarie.



Avviso! Rischio di folgorazione

- Leggere tutte le avvertenze per la sicurezza allegate, le avvertenze per la sicurezza delle presenti istruzioni per l'uso, nonché le istruzioni della centralina di comando prima di procedere alla messa in funzione dell'apparecchio e rispettare le misure precauzionali riportate in queste documentazioni.
- Il saldatore andrà utilizzato esclusivamente con le unità di alimentazione Weller WX.
- Non effettuare lavori su elementi sotto tensione. Le plastiche antistatiche vengono fornite per impedire cariche statiche con sostanze di riempimento conduttrici. In questo modo vengono ridotte anche le caratteristiche di isolamento della plastica.
- Le riparazioni andranno effettuate da personale appositamente formato da Weller.
- In caso di danneggiamento del cavo di alimentazione dell'utensile elettrico, il cavo non potrà essere sostituito: l'utensile elettrico dovrà essere rottamato.



Avviso! Rischio di ustioni

La punta saldante si riscalda durante le operazioni di saldatura e dissaldatura. Esiste quindi il rischio di ustioni in caso di contatto con le punte saldanti/dissaldanti. Gli utensili possono restare caldi anche molto tempo dopo lo spegnimento.

- Collegare vuoto ed aria calda esclusivamente agli appositi collegamenti.
- Non rivolgere mai lo stilo ad aria calda verso persone o oggetti infiammabili.
- Non toccare le punte calde e tenere a distanza gli oggetti infiammabili.



Avviso! Pericolo di incendio e di esplosione!

Pericolo d'incendio a causa di utensili caldi

- In caso di non utilizzo, l'utensile di saldatura deve essere sempre appoggiato sul supporto di sicurezza.
- Non posizionare né lasciare le punte saldanti/dissaldanti calde sulla superficie di lavoro o su superfici plastiche.
- Evitare il funzionamento non intenzionale. Togliere tensione agli utensili di saldatura non utilizzati.
- Non rivolgere mai lo stilo ad aria calda verso persone o oggetti infiammabili.
- Mantenere a distanza oggetti esplosivi ed infiammabili.
- Non coprire l'apparecchio.

Utilizzo Conforme

Utilizzare il saldatore / dissaldatore a stilo esclusivamente allo scopo indicato nelle istruzioni per l'uso per il rilascio, l'alloggiamento e il fissaggio di componenti dei chip secondo le condizioni ivi specificate.



WXDP 120 (Robust), WXDV 120

Non è consentito aspirare gas infiammabili o liquidi.

L'apparecchio potrà essere utilizzato soltanto con le apposite cartucce filtranti inserite.

Sostituire le cartucce filtranti piene.

L'utilizzo conforme esclude altresì che:

- vengano osservate le presenti istruzioni,
- vengano rispettate tutte le ulteriori documentazioni accompagnatorie,
- vengano rispettate le normative antinfortunistiche nazionali sul luogo di impiego.

Il produttore non si assume alcuna responsabilità nel caso in cui vengano arbitrariamente apportate eventuali modifiche all'apparecchio.

Gruppi utenti

Dati i diversi livelli di rischi e potenziali pericoli, alcune fasi operative sono riservate a personale specializzato ed appositamente istruito.

Fase operativa	Gruppi utenti
Sostituzione di parti elettriche di ricambio	Elettricista
Impostazione degli intervalli di manutenzione	Addetto alla sicurezza
Utilizzo Sostituzione del filtro	Non occorre preparazione specifica
Utilizzo Sostituzione del filtro Sostituzione di parti elettriche di ricambio	Tecnici apprendisti, sotto la guida e la supervisione di un tecnico specializzato in possesso di preparazione specifica

Per la sicurezza dell'utente

Saldare e dissaldare

Attenzione!

Leggere e rispettare le Istruzioni per l'uso dell'unità di alimentazione Weller WX utilizzata.



Avviso!

Indossare idonei indumenti protettivi per evitare ustioni. Proteggere gli occhi e indossare occhiali protettivi.

Trattamento delle punte saldanti

- Al primo riscaldamento umettare la punta saldante selettiva e stagnabile con lega saldante. In questo modo si rimuoveranno gli strati di ossidazione dovuti alla conservazione ed altre impurità della punta saldante.
- Durante le pause di lavoro e prima di riporre il saldatore, accertarsi sempre che la punta saldante sia ben stagnata.
- Non utilizzare fondenti eccessivamente aggressivi.
- Accertarsi sempre che la punta saldante sia

correttamente in posizione.

- Selezionare la temperatura di lavoro più bassa possibile.
- Scegliere per l'applicazione la punta saldante con la forma più grande possibile
Regola empirica: approssimativamente grande quanto il pad di saldatura.
- Stagnando accuratamente la punta saldante, per il passaggio di calore tra la punta saldante e il punto da saldare, assicurare la presenza di una superficie più ampia possibile.
- Disattivare il sistema di saldatura durante le pause di lavoro prolungate oppure utilizzare la funzione Weller per l'abbassamento della temperatura in caso di non utilizzo dell'utensile.
- Se si prevede di deporre il saldatore per un periodo prolungato, umettare la punta con lega saldante.
- Applicare la lega per saldatura direttamente sul punto da saldare, non sulla punta saldante.
- Non esercitare alcuna forza meccanica sulla punta saldante.

Cura e manutenzione



Avviso!

Prima di effettuare qualsiasi lavoro sull'apparecchio, estrarre la spina dalla presa di corrente



Avviso! Rischio di ustioni

- Sostituire le punte saldanti soltanto quando si siano raffreddate
- Sostituire e pulire gli ugelli di aspirazione esclusivamente quando siano caldi, utilizzando un utensile idoneo
- Sostituire gli ugelli ad aria calda esclusivamente con un utensile idoneo
- Pulire o sostituire il recipiente di raccolta stagno soltanto quando si sia raffreddato

pistoncini dissaldanti quando freddi.

Mantenere pulite le superfici di trasmissione del calore della punta saldante e del corpo riscaldante. L'elemento riscaldante non dovrà entrare in contatto con lo stagno per saldature.

Sostituzione del filtro WXDP 120 (Robust), WXDV 120

Affinché il sistema filtrante possa funzionare correttamente, il filtro andrà sostituito come segue:

- almeno una volta all'anno, oppure
- a seguito di indicazione, oppure
- come da piano di manutenzione

I filtri sporchi devono essere trattati come rifiuti speciali.

Provvedere allo smaltimento delle parti dell'apparecchio sostituite, dei filtri o delle vecchie apparecchiature nel rispetto delle normative vigenti nel proprio Paese.

Indossare equipaggiamento protettivo di tipo adatto.

Saldatore: Una volta spento, l'utensile di saldatura dovrà restare per almeno 3 minuti nel supporto di sicurezza, affinché la punta saldante si raffreddi. L'indicatore di stato a LED dovrà essere spento.

Dissaldatore: Sostituire gli ugelli aspiranti quando caldi, utilizzando le pinze per ugelli dissaldanti PDN. Per motivi di sicurezza vi consigliamo di pulire i



Avviso!

Utilizzare soltanto pezzi di ricambio originali.

Per la sicurezza dell'utente

Dati Tecnici

Saldatore	WXP 65	WXP 80	WXP 90	WXP 120	WXP 200	WXMP
Range di temperatura °C	100 - 450	100 - 450	50 - 450	100 - 450	100 - 450	100 - 450
Range di temperatura °F	212- 850	212- 850	150- 850	212- 850	212- 850	212- 850
Potenza assorbita	65 W	80 W	90 W	120 W	200 W	40 W (RT11: 55 W)
Tensione	24 V / AC	24 V / AC	24 V / AC	24 V / AC	24 V / AC	12 V / AC
Tempo di riscaldamento (50°C a 350°C) (120°F a 660°F)	7 s	10 s	5 s	10 s	25 s	3 s
Tipo di punta, serie	XNT	LT	XNT, THM	XT	XHT	RT
Unità di alimentazione	WX / WXD / WXA / WXR					

Pinzetta dissaldante / Dissaldatore	WXMT	WXDP 120 / WXDP 120 Robust	WXDV 120
Range di temperatura °C	100 - 450	100-450	100-450
Range di temperatura °F	212- 850	212-850	212-850
Potenza assorbita	80 W (2x40 W)	120 W	120 W
Tensione	12 V / AC	24 V / AC	24 V / AC
Tempo di riscaldamento (50°C a 350°C) (120°F a 660°F)	3 s	35 s	35 s
Tipo di punta, serie	RTW	XDS	XDS
Unità di alimentazione	WX / WXD / WXA / WXR	WXD / WXR	

Simboli



Attenzione!



Leggere le Istruzioni d'uso.



Saldare



Dissaldare



Aria calda



Smaltimento

Non gettare le apparecchiature elettriche tra i rifiuti domestici. Secondo la Direttiva Europea 2012/19/EU sui rifiuti di apparecchiature elettriche ed elettroniche e la sua attuazione in conformità alle norme nazionali, le apparecchiature elettriche esauste devono essere accolte separatamente, al fine di essere reimpiagate in modo eco-compatibile.

Provvedere allo smaltimento della parti dell'apparecchio sostituite, dei filtri o delle vecchie apparecchiature nel rispetto delle normative vigenti nel proprio Paese.



Contrassegno CE

Garanzia

I diritti di reclamo dell'acquirente per eventuali difetti decadono dopo un anno dalla consegna. Tale condizione non si applica ai diritti di recesso dell'acquirente secondo §§ 478, 479 BEN.

Il produttore risponde della garanzia fornita solo se la garanzia di qualità e di durata è stata fornita dal produttore per iscritto e con l'impiego del termine „Garanzia“.

La garanzia decadrà in caso di utilizzo non conforme o qualora persone non qualificate abbiano effettuato interventi.

Con riserva di modifiche tecniche.

Per ulteriori informazioni:
www.weller-tools.com.

Para a sua segurança

Agradecemos a confiança demonstrada pela sua aquisição deste aparelho.

O fabrico baseou-se nas mais rigorosas exigências de qualidade, estando assim assegurado um funcionamento correcto do aparelho.



Antes da colocação em funcionamento e antes de trabalhar com o aparelho, leia o presente manual de instruções e as indicações de segurança em anexo na íntegra.

Guarde este manual de modo a estar acessível para todos os utilizadores.

O presente manual contém informações importantes para a colocação em funcionamento, operação, manutenção e eliminação de falhas simples do aparelho, de maneira segura e correcta.

O aparelho foi fabricado de acordo com o nível técnico actual e as normas de segurança técnica reconhecidas.

Não obstante, existe o perigo de danos pessoais e materiais caso não observe as indicações de segurança contidas no caderno de segurança anexo, assim como os avisos contidos no presente manual.

PT

Indicações de segurança

Por razões de segurança, a utilização deste aparelho é proibida a crianças e jovens com idade inferior a 16 anos, bem como a pessoas não familiarizadas com o presente manual de instruções. Crianças deverão ser supervisionadas para assegurar que não

brinquem com o aparelho.

O presente aparelho não se destina a ser utilizado por pessoas (inclusivamente crianças) com capacidades físicas, sensoriais ou mentais limitadas, ou com falta de experiência e/ou conhecimentos.



Aviso! Choque eléctrico

- Leia todas as indicações de segurança em anexo, as indicações de segurança deste manual de instruções e as instruções do seu aparelho de comando antes de colocar o aparelho de comando em funcionamento e respeite as medidas de precaução aí indicadas!
- O ferro de solda apenas deve ser operado com as unidades de alimentação Weller WX.
- Não execute tarefas em componentes sob tensão. Para evitar cargas estáticas, os materiais sintéticos antiestáticos estão equipados com materiais de enchimento condutores. Desta forma serão reduzidas também as características isolantes do material sintético.
- As reparações têm de ser efectuadas por pessoal formado pela Weller.
- Se o condutor de alimentação da ferramenta eléctrica estiver danificado, ele não deverá ser substituído; a ferramenta eléctrica deverá ser desmantelada..



Aviso! Risco de queimaduras

A ponta de soldar aquece durante a soldadura e dessoldadura. Há risco de queimadura se tocar nas pontas de soldar/dessoldar. Após desligadas, as ferramentas podem estar quentes durante um período prolongado.

- Ligue o vácuo e o ar quente apenas nas ligações previstas para o efeito.
- Não dirija o dispositivo de ar quente para pessoas ou objectos inflamáveis.
- Não toque nas pontas de soldar quentes e mantenha objectos inflamáveis afastados.



Aviso! Incêndio e explosão!

Perigo de incêndio devido a ferramentas quentes

- Em caso de não utilização, pouse a ferramenta de solda sempre no descanso de segurança.
- Não pouse ou deixe as pontas de soldar/dessoldar quentes sobre a superfície de trabalho ou sobre superfícies plásticas.
- Evite a operação inadvertida. Comute as ferramentas de solda não utilizadas para o estado isento de tensão.
- Não dirigir o dispositivo de ar quente para pessoas ou objectos inflamáveis.
- Mantenha afastados objectos explosivos e inflamáveis.
- Não tapar o aparelho.

PT

Utilização Autorizada

Utilize o ferro de soldar / dessoldagem tipo lápis exclusivamente para o fim indicado no manual de instruções para soldar, instalar e fixar componentes electrónicos nas condições aqui especificadas.



WXDP 120 (Robust), WXDV 120

Não devem ser aspirados gases e líquidos inflamáveis.

O aparelho pode ser operado exclusivamente com cartuchos de filtro correctamente inseridos e previstos para o efeito.

Substitua cartuchos de filtro cheios.

A utilização segundo o fim a que se destina inclui também que

- observe este manual,
- observe todos os outros documentos que o acompanham,
- observe os regulamentos nacionais de prevenção de acidentes em vigor no local de utilização.

O fabricante não assume qualquer responsabilidade relativamente a alterações do aparelho realizadas por conta própria.

Grupos de utilizadores

Devido a riscos e perigos potenciais de grandeza diferente, alguns passos de trabalho podem ser executados exclusivamente por profissionais formados.

Passo de trabalho	Grupos de utilizadores
Substituição de peças sobressalentes eléctricos	Profissional de electrotecnia
Pré-definição dos intervalos de manutenção	Profissional de segurança
Operar Troca do filtro	Pessoas leigas
Operar Troca do filtro Substituição de peças sobressalentes eléctricos	Formandos de cursos técnicos sob instrução e supervisão por parte de um profissional especializado

Para a sua segurança

Soldar e dessoldar

Atenção!

Leia e observe o manual de instruções da respectiva unidade de alimentação Weller WX utilizada.



Aviso!

Use o respectivo vestuário de protecção para se proteger contra as queimaduras. Proteja os seus olhos e utilize óculos de protecção.

Tratamento das pontas de solda

- Aplicar solda no primeiro aquecimento à ponta de solda selectiva e que pode ser estanhada. Esta solda elimina as camadas de óxido criado durante a armazenagem e as impurezas da ponta de solda.
- Em caso de intervalos de solda e antes de pousar o ferro de soldar, tenha o cuidado que a ponta de solda esteja bem humedecida com estanho.

- Não utilize fundentes demasiado agressivos.
- Observe sempre o devido assento das pontas de solda.
- Selecciona uma temperatura de serviço o mais baixo possível.
- Selecciona para a aplicação a forma de ponta de solda maior possível
Regra geral: cerca do tamanho da placa de solda
- Assegure que a transferência de calor entre a ponta de solda e o ponto de solda seja feito numa superfície grande, humedecendo bem a ponta de solda com estanho.
- Em caso de intervalos de inactividade prolongados, desligue o sistema de solda ou utilize a função Weller para a redução da temperatura durante a não utilização
- Humedece a ponta, antes de pousar o ferro de soldar no suporte durante um período mais longo.
- Aplique a solda directamente no ponto de solda, e não na ponta de solda.
- Nunca exerça força mecânica sobre a ponta de solda.

Conservação e manutenção



Aviso!

Antes de efectuar qualquer intervenção no aspirador, desligá-lo da rede.



Aviso! Risco de queimaduras

- Mudança da ponta de solda exclusivamente no estado frio
- Mudança e limpeza do bocal de aspiração exclusivamente no estado quente com ferramentas adequadas
- Mudança da tubeira de ar quente exclusivamente com ferramentas adequadas
- Limpar ou mudar o colector de estanho exclusivamente no estado frio

Ferro de soldar: No estado de desligado, a ferramenta de solda deve permanecer, no mínimo, 3 minutos no descanso de segurança, até que a ponta de solda arrefeceu. O LED de indicação do estado deve estar em Desligado.

Ferro de dessoldagem: Substituir os bocais de aspiração em estado quente; utilize o alicate de bocais de dessoldagem PDN. Por motivos de segu-

rança, recomendamos que a limpeza dos ferros de dessoldagem seja efectuada em estado frio.

Manter limpas as superfícies de transmissão de calor da ponta de soldar e do elemento de aquecimento. O elemento de aquecimento não pode entrar em contacto com solda de estanho.

Troca do filtro WXDP 120 (Robust), WXDV 120

Para o devido funcionamento do sistema de filtragem, o filtro deve ser substituído como segue:

- no mínimo, uma vez por ano, ou
- conforme a indicação, ou
- conforme plano de manutenção

Filtros obstruídos devem ser tratados como lixo especial.

Elimine as peças do aparelho substituídas, o filtro ou os aparelhos antigos segundo os regulamentos em vigor no país.

Utilize equipamento de protecção adequado



Aviso!

Kasutada ainult WELLERi originaalvaruosi.

Para a sua segurança

PT

Características Técnicas

Ferro de soldar	WXP 65	WXP 80	WXP 90	WXP 120	WXP 200	WXMP
Gama de temperaturas °C	100 - 450	100 - 450	50 - 450	100 - 450	100 - 450	100 - 450
Gama de temperaturas °F	212- 850	212- 850	150- 850	212- 850	212- 850	212- 850
Consumo de potência	65 W	80 W	90 W	120 W	200 W	40 W (RT11: 55 W)
Tensão	24 V / AC	24 V / AC	24 V / AC	24 V / AC	24 V / AC	12 V / AC
Tempo de aquecimento (50°C para 350°C) (120°F para 660°F)	7 s	10 s	5 s	10 s	25 s	3 s
Tipo de ponta Série	XNT	LT	XNT, THM	XT	XHT	RT
Unidade de alimentação	WX / WXD / WXA / WXR					

Pinça de solda de re- moção / Ferro de dessoldagem	WXMT	WXDP 120 / WXDP 120 Robust	WXDV 120
Gama de temperaturas °C	100 - 450	100-450	100-450
Gama de temperaturas °F	212- 850	212-850	212-850
Consumo de potência	80 W (2x40 W)	120 W	120 W
Tensão	12 V / AC	24 V / AC	24 V / AC
Tempo de aquecimento (50°C para 350°C) (120°F para 660°F)	3 s	35 s	35 s
Tipo de ponta Série	RTW	XDS	XDS
Unidade de alimentação	WX / WXD / WXA / WXR	WXD / WXR	

Símbolos



Atenção!



Leia o manual de instruções!



Soldar



Dessoldar



Ar quente



Eliminação

Não deite ferramentas eléctricas no lixo doméstico! De acordo com a directiva europeia 2012/19/EU sobre ferramentas eléctricas e electrónicas usadas e a transposição para as leis nacionais, as ferramentas eléctricas usadas devem ser recolhidas em separado e encaminhadas a uma instalação de reciclagem dos materiais ecológica.

Elimine as peças do aparelho substituídas, o filtro ou os aparelhos antigos segundo os regulamentos em vigor no país.



Marca CE

Garantia

Os direitos do comprador de reivindicação por falhas vencem um ano após a entrega. Isto não se aplica aos direitos de recurso do comprador segundo os artigos 478, 479 do código civil alemão.

Numa garantia por nós fornecida apenas assumimos a responsabilidade se a garantia de qualidade ou duração tiver sido fornecida por nós por escrito e com utilização

do termo „Garantia“.

A garantia expira em caso de utilização inadequada e se tiverem sido feitas intervenções por pessoal não qualificado.

Reservado o direito a alterações técnicas!

Informe-se em
www.weller-tools.com.

Voor uw veiligheid

We danken u voor de aankoop van het toestel en het door u gestelde vertrouwen in ons product. Bij de productie werden de strengste kwaliteitsnormen toegepast, die een perfecte werking van het toestel garanderen.



Neem deze handleiding en de bijgeleverde veiligheidsvoorschriften voor de ingebruikneming en voor u met het toestel begint te werken, volledig door.

Bewaar deze handleiding zodat ze voor alle gebruikers toegankelijk is.

Deze handleiding bevat belangrijke informatie om het toestel op een veilige en deskundige manier in gebruik te nemen, te bedienen, te onderhouden en om eenvoudige storingen zelf te verhelpen.

Het toestel werd conform de modernste technieken en de erkende veiligheidstechnische regels geconstrueerd.

Toch bestaat er gevaar voor lichamelijk letsel en materiële schade als u de veiligheidsvoorschriften in de bijgeleverde veiligheidsbrochure alsook de waarschuwingen in deze handleiding niet in acht neemt.

Veiligheidsinstructies

Om veiligheidsredenen mogen kinderen en jongeren onder 16 jaar alsook personen die niet met deze gebruiksaanwijzing vertrouwd zijn, het toestel niet gebruiken. Op kinderen dient toezicht te worden gehouden om te waarborgen dat ze niet met

het apparaat spelen.

Het toestel is niet bestemd om door personen (inclusief kinderen) met beperkte fysieke, sensorische of geestelijke capaciteiten of met gebrek aan ervaring en/of kennis gebruikt te worden.



Waarschuwing! Elektrische schok

- Neem de bijgeleverde veiligheidsvoorschriften, de veiligheidsvoorschriften van deze gebruiksaanwijzing alsook de handleiding van uw regelapparaat voor de ingebruikneming van het regelapparaat volledig door en neem de daarin omschreven voorzorgsmaatregelen in acht.
- De soldeerbout mag alleen met de Weller WX voedingseenheden gebruikt worden.
- Voer geen werkzaamheden aan onder spanning staande delen uit. Antistatische kunststoffen zijn ter vermindering van statische ladingen van geleidende vulstoffen voorzien. Daardoor zijn ook de isolerende eigenschappen van het kunststof verminderd.
- Reparaties moeten door personen uitgevoerd worden die door Weller zijn opgeleid.
- Als de aansluitleiding van het elektrische gereedschap beschadigd is, kan deze niet worden vervangen; het elektrische gereedschap moet worden verschroot.



Waarschuwing! Verbrandingsgevaar

De soldeerpunt wordt bij het solderen en soldeerruimen erg heet. Bij contact met de punten bestaat verbrandingsgevaar. Gereedschappen kunnen na het uitschakelen nog langere tijd heet zijn.

- Sluit vacuüm en perslucht alleen aan de daarvoor bestemde aansluitingen aan.
- Richt de heteluchtbout niet op personen of brandbare voorwerpen.
- Raak de hete soldeerpunten niet aan en houd ontvlambare objecten uit de buurt.



Waarschuwing! Brand- en explosiegevaar!

Brandgevaar door hete gereedschappen

- Plaats het soldeergereedschap bij niet-gebruik altijd in de veiligheidshouder.
- Leg de hete soldeer- of soldeerruimpunten noch op het werkvlak noch op kunststof vlakken en laat ze daar ook niet liggen.
- Vermijd het per ongeluk gebruiken. Schakel ongebruikte soldeerwerktuigen spanningvrij.
- Richt de heteluchtbout niet op personen of brandbare voorwerpen.
- Houd explosieve en brandbare voorwerpen uit de buurt.
- Toestel niet afdekken.

Voorgeschreven Gebruik Van Het Systeem

Gebruik de soldeerbout / soldeerruimbout uitsluitend voor het in de gebruiksaanwijzing m.b.t. losmaken, opbergen en neerleggen van elektronische componenten opgegeven doel onder de hier beschreven voorwaarden.



WXDP 120 (Robust), WXDV 120

Brandbare gassen en vloeistoffen mogen niet afgezogen worden.

Het toestel mag alleen met correcte geplaatste en daarvoor bestemde filterpatronen gebruikt worden.

Vervang volle filterpatronen.

Het gebruik volgens de bestemming veronderstelt ook dat

- u deze handleiding in acht neemt,
- u alle andere begeleidende documenten in acht neemt,
- u de nationale ongevalspreventievoorschriften op de plaats van gebruik in acht neemt.

Voor eigenmachtig uitgevoerde veranderingen aan het toestel kan de fabrikant niet aansprakelijk gesteld worden.

Gebruikersgroepen

Wegens verschillend hoge risico's en gevaren mogen sommige handelingen alleen door geschoolde vaklui uitgevoerd worden.

Handeling	Gebruikersgroepen
Vervangen van elektrische reserveonderdelen	Elektrotechnicus
Opgave van onderhoudsintervallen	Veiligheidskracht
Bedienen Wissel van de filter	Leek
Bedienen Wissel van de filter Vervangen van elektrische reserveonderdelen	Technische leerling onder leiding en toezicht van een opgeleide vakman

Solderen en soldeerruimen

Attentie!

Lees en neem nota van de gebruiksaanwijzing van de gebruikte Weller WX voedingseenheid.



Waarschuwing!

Draag de nodig veiligheidskleding om u tegen verbrandingen te beschermen. Bescherm uw ogen en draag een veiligheidsbril.

Behandeling van de soldeerpunten

- Bij het eerste opwarmen de selectieve en vertinbare soldeerpunt met soldeersel nat maken. Dit verwijdert oxidelagen en onreinheden aan de soldeerpunt.
- Bij soldeerpauses en voor het afleggen van de soldeerbout er altijd op letten dat de soldeerpunt goed vertind is.

- Geen te agressieve vloeimiddelen gebruiken.
- Controleer altijd of de soldeerpunten goed vast zitten.
- Stel de werktemperatuur zo laag mogelijk in.
- Kies de voor de toepassing grootst mogelijke soldeerpuntvorm
Vuistregel: ca. zo groot als het soldeerpad.
- Zorg voor een ruime warmteoverdracht tussen soldeerpunt en soldeerplaats door de soldeerpunt goed te vertinnen.
- Schakel bij langere werkonderbrekingen het soldeersysteem uit of gebruik de Weller-functie voor de temperatuurverlaging bij niet-gebruik.
- Gebruik de punt met soldeersol voor u de soldeerbout voor langere tijd neerlegt.
- Doe het soldeersel direct op de soldeerplaats, niet op de soldeerpunt.
- Oefen geen mechanische kracht op de soldeerpunt uit.

onderhouden



Waarschuwing!

Voor alle werkzaamheden aan het apparaat de stekker uit het stopcontact nemen.



Waarschuwing! Verbrandingsgevaar

- Vervangen soldeerpunt alleen in koude toestand
- Vervangen en reinigen zuigmondstuk alleen in hete toestand met passend gereedschap
- Vervangen heteluchtmondstuk alleen met passend gereedschap.
- Tinverzamelreservoir alleen in koude toestand reinigen of vervangen

De warmteoverdrachtvlakken van verwarmingselement en soldeerpunt schoon houden. Het verwarmingselement mag niet met soldeertin in contact komen.

Wissel van de filter WXDP 120 (Robust), WXDV 120

Voor de correcte werking van het filtersysteem moet de filter als volgt vervangen worden:

- Minstens 1 keer per jaar of
- na weergave of
- volgen onderhoudsschema

Vervuilde filters moeten als gevaarlijk afval worden behandeld.

Voer vervangen toestelonderdelen, filters of oude toestel conform de voorschriften van uw land af.

Draag geschikte veiligheidsuitrusting.

Soldeerbout: Het soldeerwerktuig moet in uitgeschakelde toestand minstens 3 minuten in de veiligheidshouder blijven tot de soldeerpunt afgekoeld is. LED-statusindicatie moet uit zijn.

Soldeerruimbout: De zuigmondstukken in warme toestand vervangen, gebruik de PDN soldeerruimmondstuktang. Om veiligheidsredenen raden we u aan om de soldeerruimbout in koude toestand te reinigen.



Waarschuwing!

Gebruik *alleén* origineel toebehoren en originele onderdelen.

Technische Gegevens

Soldeerbout	WXP 65	WXP 80	WXP 90	WXP 120	WXP 200	WXMP
Temperatuurbereik °C	100 - 450	100 - 450	50 - 450	100 - 450	100 - 450	100 - 450
Temperatuurbereik °F	212- 850	212- 850	150- 850	212- 850	212- 850	212- 850
Opgenomen vermogen	65 W	80 W	90 W	120 W	200 W	40 W (RT11: 55 W)
Spanning	24 V / AC	24 V / AC	24 V / AC	24 V / AC	24 V / AC	12 V / AC
Opwarmingstijd (50°C naar 350°C) (120°F naar 660°F)	7 s	10 s	5 s	10 s	25 s	3 s
Punttype serie	XNT	LT	XNT, THM	XT	XHT	RT
Voedingseenheid	WX / WXD / WXA / WXR					

Soldeerruimpincet / Soldeerruimbout	WXMT	WXDP 120 / WXDP 120 Robust	WXDV 120
Temperatuurbereik °C	100 - 450	100-450	100-450
Temperatuurbereik °F	212- 850	212-850	212-850
Opgenomen vermogen	80 W (2x40 W)	120 W	120 W
Spanning	12 V / AC	24 V / AC	24 V / AC
Opwarmingstijd (50°C naar 350°C) (120°F naar 660°F)	3 s	35 s	35 s
Punttype serie	RTW	XDS	XDS
Voedingseenheid	WX / WXD / WXA / WXR	WXD / WXR	

Symbolen



Attentie!



Bedieningshandleiding lezen!



Solderen



Soldeerruimen



Hete lucht



Afvoer

Geef elektrisch gereedschap niet met het huisvuil mee! Volgens de Europese richtlijn 2012/19/EU inzake oude elektrische en elektronische apparaten en de toepassing daarvan binnen de nationale wetgeving, dient gebruikt elektrisch gereedschap gescheiden te worden ingezameld en te worden afgevoerd naar een recycle bedrijf dat voldoet aan de geldende milieu-eisen.

Voer vervangen toestelonderdelen, filters of oude toestel conform de voorschriften van uw land af.



CE-teken

Garantie

Aanspraak op garantie van de koper verjaart een jaar na levering van het product. Dit geldt niet voor regresrecht van de koper volgens §§ 478, 479 BEN.

Voor een door ons verleende garantie zijn we alleen aansprakelijk als de kwaliteits- of houdbaarheidsgarantie door ons schriftelijk en met vermelding van het begrip „Garantie“ afgegeven werd.

De garantie vervalt bij ondeskundig gebruik en als door ongekwalificeerde personen ingrepen uitgevoerd werden.

Technische wijzigingen voorbehouden!

Gelieve u te informeren op www.weller-tools.com.

För din säkerhet

Vi tackar det förtroende du visar oss med ditt köp av detta verktyg.

Tillverkningen lyder under höga kvalitetskrav som säkerställer problemfri funktion för verktyget.



Läs bruksanvisningen och bifogade säkerhetsanvisningar före igångsättning och innan du börjar arbeta med verktyget.

Förvara bruksanvisningen så att den alltid finns till hands för alla användare.

Denna bruksanvisning innehåller viktig information om hur du startar verktyget säkert och fackmässigt, hur du använder och underhåller det samt hur du själv åtgärdar enkla fel.

Verktyget har tillverkats i enlighet med den senaste tekniken och gällande säkerhetstekniska regler.

Det finns dock risk för person- och materiella skador om man inte följer säkerhetsanvisningarna i det medföljande säkerhetshäftet och varningsanvisningarna i denna bruksanvisning.

Säkerhetsanvisningar

Av säkerhetsskäl får barn och ungdomar under 16 år, samt personer som inte har satt sig in i denna bruksanvisning, inte använda verktyget. Se till att barn inte leker med apparaten.

Detta verktyg är av inte avsett för användning av personer (inklusive barn) med begränsad fysisk, sensorisk eller psykisk kapacitet eller som saknar erfarenhet och/eller kunskap om verktyget.



Varning! Elstöt

- Innan du tar styrenheten i drift bör du noggrant läsa igenom de medföljande säkerhetsanvisningarna, säkerhetsanvisningarna i denna bruksanvisning samt din styrenhets bruksanvisning och noggrant iaktta alla de försiktighetsåtgärder som beskrivs i dessa.
- Lödkolven får endast användas tillsammans med försörjningsenhet Weller WX.
- Utför aldrig arbete på strömförande delar. Antistatisk plast innehåller ledande fyllmaterial som förhindrar statiska urladdningar. Det minskar emellertid plastens isolerande egenskaper.
- Reparationer måste utföras av personer som har utbildats av Weller.
- Om elverktygets anslutningskabel är skadad kan den inte bytas ut; elverktyget ska då skrotas.



Varning! Risk för brännskador

Lödspetsen blir mycket het vid lödning och avlödning. Risk för brännskador föreligger om lödspetsen vidrörs. Verktyg kan vara varma en längre tid efter det att de kopplats från.

- Anslut endast vakuum och hetluft till de anslutningar som är avsedda för detta.
- Rikta inte varmluftskolven mot personer eller brännbara material.
- Vidrör inte heta lödspetsar och håll dem borta från lättantändliga föremål.



Varning! Brand- och explosionsrisk!

Brandrisk på grund av heta verktyg

- När du inte använder lödverkytet ska det alltid placeras i säkerhetskållaren.
- Lägg aldrig heta löd- eller avlödningspetsar på arbetsytan eller ytor av plast.
- Vidta åtgärder för att undvika att verktyget oavsiktligt aktiveras. Koppla från lödverkytet från strömförsörjningen när det inte används.
- Rikta inte varmluftskolven mot personer eller brännbara material.
- Håll explosiva och antändliga föremål på avstånd.
- Täck inte över verktyget.

Använd Maskinen Enligt Anvisningarna

Lödkolven / Avlödningskolven får endast användas för de ändamål som anges i bruksanvisningen och enligt de villkor som följer nedan.



WXDP 120 (Robust), WXDV 120

Brandfarliga gaser och vätskor får inte sugas ut.

Verktyget får enbart drivas med korrekt isatta och för verktyget avsedda filterpatroner.

Byt ut fulla filterpatroner.

Avsedd användning innebär att

- denna bruksanvisning beaktas,
- alla medföljande dokument beaktas,
- de nationella skyddsföreskrifter som gäller på användningsplatsen följs.

Tillverkaren tar inget ansvar för eventuella förändringar av verktyget som användaren utför på eget bevåg.

Användarkategorier

Vissa arbetsmoment innebär en större olycksrisk och får därför endast utföras av utbildad fackpersonal.

Arbetsmoment	Användarkategorier
Byte av elektriska reservdelar	Elektriker
Inställning av underhållsintervall	Säkerhetsexpert
Operatör Byte av filter	Lekman
Operatör Byte av filter Byte av elektriska reservdelar	Tekniklärningar under överinseende av utbildad fackman

Lödning och avlödning

Varning!

Läs igenom bruksanvisningen till den Weller WX-försörjningsenhet som används.



Varning!

Bär lämpliga skyddskläder som skydd mot brännskador. Skydda dina ögon och bär skyddsglasögon.

Skötsel av lödspetsar

- Vid första upphettningen bör du täcka lödspetsen med lod. På så vis avlägsnas eventuella oxidbeläggningar eller orenheter som kan ha uppstått vid förvaring av lödspetsen.
- Vid pauser i lödningen och när du lägger undan lödspetsen bör du kontrollera att den är

ordentligt täckt med lod.

- Använd inga aggressiva flussmedel.
- Kontrollera alltid att lödspetsen sitter som den ska.
- Välj en så låg arbetstemperatur som möjligt.
- Välj alltid den största lödspets som passar till arbetet
Tumregeln är att den bör vara ungefär lika stor som lödytan.
- Se till att lödspetsen är ordentligt täckt av lod så att värmeöverföringen mellan lödspetsen och lödpunkten sker på en så stor yta som möjligt.
- Vid längre pauser i lödningen bör du koppla från lödsystemet eller använda Wellers funktion för sänkning av temperaturen vid pauser.
- Om du ska förvara lödkolven under en längre tid bör du alltid täcka lödspetsen med lod.
- Mata lod direkt till lödpunkten, inte på lödkolven.
- Lägg inte mekanisk belastning på lödspetsen.

skötsel och underhåll



Varning!

Tag ut kontakten ur vägguttaget, om maskinen skall åtgärdas.



Varning! Risk för brännskador

- Lödspetsen får endast bytas när den är kall.
- Byte av sugmunstycke och rengöring får enbart utföras när lödverktyget varmt. Lämpliga verktyg ska användas.
- Byte av hetluftsmunstycke får endast utföras med passande verktyg.
- Uppsamlingsbehållaren för tenn får endast rengöras eller bytas då den är kall.

ningsmunstycken. Av säkerhetsskäl rekommenderar vi att avlödningskolven rengörs först när den har svalnat.

Håll värmeöverföringsytorna på lödspetsen och värmekroppen rena. Värmeelementet får inte komma i kontakt med lödmetallen.

Byte av filter WXDP 120 (Robust), WXDV 120

För att filtersystemet ska fungera problemfritt måste filtret bytas ut enligt följande:

- minst en gång per år eller
- enligt indikering eller
- enligt underhållsplan

Smutsiga filter måste behandlas som riskavfall. Lämna utbytta apparatdelar, filter och gamla apparater till återvinning enligt gällande regler. Använd lämplig skyddsutrustning.

Lödkolvar: När du kopplar från lödverktyget bör du alltid låta det vila i säkerhetshållaren under minst tre minuter så att det hinner svalna. Statuslampan ska visa att verktyget är fränkopplat.

Avlödningskolv: Sugmunstyckena ska bytas i varmt tillstånd, använd PDN-tången för avlöd-



Varning!

Använd endast originalreservdelar.

Tekniska Data

Lödkolvar	WXP 65	WXP 80	WXP 90	WXP 120	WXP 200	WXMP
Temperaturområde °C	100 - 450	100 - 450	50 - 450	100 - 450	100 - 450	100 - 450
Temperaturområde °F	212- 850	212- 850	150- 850	212- 850	212- 850	212- 850
Upptagen effekt	65 W	80 W	90 W	120 W	200 W	40 W (RT11: 55 W)
Spänning	24 V / AC	24 V / AC	24 V / AC	24 V / AC	24 V / AC	12 V / AC
Uppvärmningstid (50 °C till 350 °C) (120 °F till 660 °F)	7 s	10 s	5 s	10 s	25 s	3 s
Spetstyp serie	XNT	LT	XNT, THM	XT	XHT	RT
Försörjningsenhet	WX / WXD / WXA / WXR					

Avlödningspincett / Avlödningskolv	WXMT	WXDP 120 / WXDP 120 Robust	WXDV 120
Temperaturområde °C	100 - 450	100-450	100-450
Temperaturområde °F	212- 850	212-850	212-850
Upptagen effekt	80 W (2x40 W)	120 W	120 W
Spänning	12 V / AC	24 V / AC	24 V / AC
Uppvärmningstid (50 °C till 350 °C) (120 °F till 660 °F)	3 s	35 s	35 s
Spetstyp serie	RTW	XDS	XDS
Försörjningsenhet	WX / WXD / WXA / WXR	WXD / WXR	

Symboler



Varning!



Läs bruksanvisningen!



Lödning



Avlödning



Hetluft



Avfallshantering

Elektriska verktyg får inte kastas i hushållsoporna! Enligt direktivet 2012/19/EU som avser äldre elektrisk och elektronisk utrustning och dess tillämpning enligt nationell lagstiftning ska uttjänta elektriska verktyg sorteras separat och lämnas till miljövänlig återvinning.

Lämna utbytta apparatdelar, filter och gamla apparater till återvinning enligt gällande regler.



CE-märket

Garanti

Köparen kan reklamera produkten upp till ett år efter det att den har levererats. Detta gäller inte köparens ångerrätt enligt §§ 478, 479 BEN.

Vi tar enbart ansvar för den av oss utfärdade garantin om kvalitets- och hållbarhetsgaranti skriftligen har angivits av oss under begreppet "garanti".

Om verktyget har använts felaktigt eller om okvalificerade personer har gjort ingrepp i det, upphör garantin att gälla.

Med reservation för tekniska ändringar.

Mer information hittar du på www.weller-tools.com.

For din sikkerheds skyld

Vi takker for din tillid.

Produktionen er underlagt meget strenge kvalitetskrav, som sikrer en fejlfri funktion af apparatet.



Læs vejledningen og de medfølgende sikkerhedsanvisninger grundigt igennem, før du tager apparatet i brug og arbejder med apparatet.

Opbevar denne vejledning, så alle brugere har adgang til den.

Denne vejledning indeholder vigtige oplysninger for sikker og korrekt ibrugtagning, betjening og vedligeholdelse af apparatet samt for afhjælpning af simple fejl.

Apparatet er konstrueret i henhold til de nyeste standarder inden for teknik og sikkerhed.

Alligevel er der risiko for person- og tingskade, såfremt De ikke overholder de sikkerhedsanvisninger, som findes i det vedlagte sikkerhedshæfte samt i advarselsanvisningerne i denne vejledning.

Sikkerhedsanvisninger

Af sikkerhedsgrunde må børn og unge under 16 år samt personer, der ikke er fortrolige med denne betjeningsvejledning, ikke benytte apparatet. Pas på, at børn ikke bruger værktøjet som legetøj.

Dette apparat er ikke beregnet til at blive anvendt af personer (herunder børn) med begrænsede fysiske, sensoriske eller åndelige evner eller manglende erfaring og/eller manglende viden.



Advarsel! Elektrisk stød

- Læs de vedlagte sikkerhedsanvisninger, sikkerhedsanvisningerne i betjeningsvejledningen samt vejledningen til styreaggregatet helt igennem før ibrugtagning af styreaggregatet, og overhold forsigtighedsforanstaltningerne deri.
- Loddekolben må kun anvendes sammen med Weller WX forsyningsenhederne.
- Udfør aldrig arbejde på dele, som står under spænding. Antistatiske kunststoffer er forsynet med ledende fyldstoffer, for således at undgå statiske ladninger. Derved forringes samtidig kunststoffets isolerende egenskaber.
- Reparationer skal udføres af personer, som er uddannet af Weller.
- Hvis elværktøjets tilslutningsledning er beskadiget, kan den ikke udskiftes; elværktøjet skal kasseres som skrot..



Advarsel! Forbrændingsfare

Loddespidserne bliver meget varme under lodning og aflodning. Ved berøring af spidserne er der fare for forbrændinger. Værktøj kan være varmt, længe efter at du har slukket.

- Tilslut kun vakuum og varmluft til de dertil beregnede tilslutninger.
- Varmluftkolben må aldrig rettes mod personer eller brændbare genstande.
- Berør ikke de varme loddespidser, og hold sikker afstand til brændbare genstande.



Advarsel! Brand- og eksplosionsfare!

Brandfare på grund af varmt værktøj

- Læg altid loddeværktøjet fra dig i sikkerhedsholderen, når det ikke bruges.
- Varme lodde- eller aflodningsspidsere må ikke lægges på arbejdsfladen eller på kunststof-flader, ligesom de ikke må efterlades der.
- Undgå utilsigtet drift. Afbryd spændingen til loddeværktøjer, der ikke bruges.
- Varmluftkolben må aldrig rettes mod personer eller brændbare genstande.
- Hold eksplosive og brændbare genstande på afstand.
- Apparatet må ikke tildækkes.

Tiltænkt Formål

Anvend kun loddekolben / aflodningskolben til de formål vedrørende løsning, placering og fralægning af elektroniske komponenter, som er beskrevet i betjeningsvejledningen under de her nævnte betingelser.

Bestemmelsesmæssig brug omfatter også, at

- Man følger denne vejledning,
- Man overholder al supplerende dokumentation,
- Man overholder nationale arbejdsmiljøforskrifter gældende på anvendelsesstedet.

Producenten fraskriver sig ethvert ansvar for selvdurførte forandringer på apparatet.



WXDP 120 (Robust), WXDV 120

Brændbare gasser og væsker må ikke udsuges.

Apparatet må kun bruges med de dertil beregnede filterpatroner, som skal være indsat korrekt.

Udskift fyldte filterpatroner.

Brugergrupper

På grund af varierende høje risici og potentielle farer må visse arbejdsstrin kun udføres af uddannede fagfolk.

Arbejdsstrin	Brugergrupper
Udskiftning af elektriske af reservedele	Elektriker
Fastsættelse af vedligeholdelsesintervaller	Sikkerhedsrepræsentant
Betjening Filterskift	Lægmænd
Betjening Filterskift Udskiftning af elektriske af reservedele	Tekniske lærlinge under vejledning og opsyn af en uddannet fagmand

For din sikkerheds skyld

Lodning og aflodning

Bemærk!

Læs og overhold betjeningsvejledningen til den anvendte Weller WX forsyningsenhed.



Advarsel!

Anvend velegnet beskyttelsestøj til beskyttelse mod forbrændinger. Sørg for at beskytte dine øjne, og brug beskyttelsesbriller.

Behandling af loddespidser

- Påfør loddemiddel på den selektive og fortrinnsbare loddespids ved første opvarmning. Dette fjerner oxidbelægninger og urenheder på loddespiden, som er opstået i forbindelse med opbevaring.
- Sørg for, at loddespiden er godt forfintet før pauser i loddearbejdet og før fralægning af loddekolben.

- Anvend ikke for aggressive flusmidler.
- Sørg altid for, at loddespidserne sidder korrekt.
- Vælg en så lav arbejdstemperatur som mulig.
- Vælg den størst mulige loddespidsform i forhold til formålet
Tommelfingerregel: ca. lige så stor som loddepudden.
- Sørg for varmeoverførsel over en stor flade mellem loddespids og loddested, idet du sørger for at forfinne loddespiden ordentligt.
- Sluk loddesystemet ved længere pauser i arbejdet, eller anvend Wellers funktion til temperatursænkning, når loddesystemet ikke anvendes.
- Påfør loddemiddel på spidsen, før du lægger loddekolben væk i længere tid.
- Påfør loddemidlet direkte på loddestedet ikke på loddespiden.
- Undgå at udøve mekanisk kraft på loddespiden.

Pleje og vedligeholdelse



Advarsel!

Træk stik ud af stikdåsen før alle arbejder på maskinen.



Advarsel! Forbrændingsfare

- Skift af loddespid kun i kold tilstand
- Skift af sugedyse og rengøring kun i varm tilstand med passende værktøj
- Skift af varmluftdyse kun med passende værktøj
- Tinopsamlingsbeholderen må kun rengøres eller skiftes i kold tilstand

Loddekolbe: Loddeværktøjet skal forblive i sikkerhedsholderen i slukket tilstand i mindst 3 minutter, indtil loddespiden er kølet af. LED-statusindikatoren skal være slukket.

Aflodningskolbe: Skift sugedyserne i varm tilstand, anvend PDN-aflodningsdysetangen. Af sikkerhedsmæssige årsager anbefaler vi at rengøre aflodningskolber i kold tilstand.

Hold varmeoverføringsfladerne på loddespid og varmelegeme rene. Varmeelementet må ikke komme i kontakt med loddetin.

Filterskift WXDP 120 (Robust), WXDV 120

Af hensyn til en korrekt funktion af filtersystem skal filteret udskiftes som følger:

- mindst 1 gang om året eller
- efter meddelelse eller
- ifølge serviceplan

Tilsmudsede filtre skal behandles som specialaffald.

Bortskaffelse af udskiftede dele, filtre eller ældre apparater skal ske i henhold til reglerne om affaldshåndtering i det pågældende land.

Brug egnede værnemidler.



Advarsel!

Anvend kun originale reservedele.

For din sikkerheds skyld

Tekniske Data

Loddekolbe	WXP 65	WXP 80	WXP 90	WXP 120	WXP 200	WXMP
Temperaturområde °C	100 - 450	100 - 450	50 - 450	100 - 450	100 - 450	100 - 450
Temperaturområde °F	212- 850	212- 850	150- 850	212- 850	212- 850	212- 850
Effektoptagelse	65 W	80 W	90 W	120 W	200 W	40 W (RT11: 55 W)
Spænding	24 V / AC	24 V / AC	24 V / AC	24 V / AC	24 V / AC	12 V / AC
Opvarmningstid (50 °C til 350 °C) (120 °F til 660 °F)	7 s	10 s	5 s	10 s	25 s	3 s
Spidstype Serie	XNT	LT	XNT, THM	XT	XHT	RT
Forsyningsenhed	WX / WXD / WXA / WXR					

Aflodningspincet / Aflodningskolbe	WXMT	WXDP 120 / WXDP 120 Robust	WXDV 120
Temperaturområde °C	100 - 450	100-450	100-450
Temperaturområde °F	212- 850	212-850	212-850
Effektoptagelse	80 W (2x40 W)	120 W	120 W
Spænding	12 V / AC	24 V / AC	24 V / AC
Opvarmningstid (50 °C til 350 °C) (120 °F til 660 °F)	3 s	35 s	35 s
Spidstype Serie	RTW	XDS	XDS
Forsyningsenhed	WX / WXD / WXA / WXR	WXD / WXR	

Symboler



Bemærk!



Læs betjeningsvejledningen!



Lodning



Aflodning



Varmluft



Bortskaffelse

Elværktøj må ikke bortskaffes som almindeligt affald! I henhold til det europæiske direktiv 2012/19/EU om bortskaffelse af elektriske og elektroniske produkter og gældende national lovgivning skal brugt værktøj indsamles separat og bortskaffes på en måde, der skåner miljøet mest muligt.

Bortskaffelse af udskiftede dele, filtre eller ældre apparater skal ske i henhold til reglerne om affaldshåndtering i det pågældende land.



CE-mærke

Garanti

Købers reklamationsret forældes et år efter, at varen er kommet i dennes besiddelse. Dette gælder ikke for købers regreskrav i henhold til §§ 478, 479 BEN (tysk ret).

Vi hæfter kun for garantier afgivet af os, såfremt beskaffenheds- og holdbarhedsgarantien er tildelt skriftligt af os under anvendelse af begrebet „Garanti“.

Garantien bortfalder ved forkert brug eller indgreb udført af ukvalificerede personer.

Forbehold for tekniske ændringer!

Mere information fås på www.weller-tools.com.

Turvallisuutesi takaamiseksi

Kiitos, että olet osoittanut meille luottamustasi ostamalla tämän laitteen.

Sen valmistuksessa on noudatettu tiukkoja laatuvaatimuksia, jotka takaavat laitteen moitteettoman toiminnan.



Lue tämä ohjekirja ja oheiset turvallisuusohjeet täydellisesti läpi ennen käyttöönottoa ja laitteen kanssa työskentelyä.

Säilytä tätä ohjekirjaa sellaisessa paikassa, jossa se on kaikkien laitteella työskentelevien käytettävissä.

Tämä ohjekirja sisältää tärkeitä tietoja, jotka neuvovat laitteen turvallisen ja asianmukaisen käyttöönoton, käytön, huollon ja yksinkertaisten häiriöiden itse tehtävän korjaamisen.

Laite on valmistettu tekniikan nykyisen tason ja hyväksytyjen turvallisuusteknisten säännösten mukaan.

Siitä huolimatta on vaara syntyä henkilö- ja esinevahinkoja, jos et noudata oheisen turvallisuusvihkon turvallisuusohjeita etkä tässä ohjekirjassa annettuja varo-ohjeita.

Turvallisuusohjeet

Turvallisuussyistä tätä laitetta eivät saa käyttää lapset ja alle 16-vuotiaat nuoret eivätkä henkilöt, jotka eivät ole tutustuneet tähän käyttöohjekirjaan. Lapsia tulee valvoa, jotta voidaan varmistaa, että he eivät voi leikkiä tällä laitteella.

Tätä laitetta ei ole tarkoitettu sellaisten henkilöiden (mukaan lukien lapset) käyttöön, jotka ovat fyysisiltä, aistillisilta tai henkisiltä kyvyiltään rajoitettuja tai joilla ei ole riittävää kokemusta ja/tai tietämystä laitteen käytöstä.



Varoitus! Sähköisku

- Lue oheiset turvallisuusohjeet, tämän käyttöohjekirjan turvallisuusohjeet sekä ohjainlaitteen mukana olevat ohjeet täydellisesti läpi ennen ohjainlaitteen käyttöönottoa ja noudata niissä ilmoitettuja varotoimenpiteitä.
- Juotoskolvia saa käyttää vain Weller WX-syöttöyksiköiden kanssa.
- Älä tee mitään töitä jännitteenalaisiin osiin. Antistaattisissa muoveissa on johtavia täyteainetta staattisten varausten estämiseksi. Tämä vähentää myös muovin eristysominaisuuksia.
- Korjaustöitä saavat tehdä vain Wellerin kouluttamat henkilöt.
- Jos sähkötyökalun liitäntäjohto on vahingoittunut, niin sitä ei voi vaihtaa uuteen; sähkötyökalu täytyy romuttaa..



Varoitus! Palovammavaara

Juotoskärki kuumenee erittäin paljon juottamisen ja juotosten irrottamisen yhteydessä. Kärkien koskettaminen aiheuttaa palovammavaaran. Työkalut voivat olla poiskytkenään jälkeen vielä pitemmän ajan kuumia.

- Liitä tyhjiä ja kuumailma vain asianmukaisiin liitäntöihin.
- Katso, ettei kuumailmasuutin osu ihmisiin tai helposti syttyviin esineisiin.
- Älä kosketa kuumia juotoskärkiä ja pidä herkästi syttyvät esineet etäällä.



Varoitus! Palo- ja räjähdysvaaran! Palovaara kuumien työkalujen takia

- Laita juotostyökalu aina turvatelineeseen, kun lopetat työkalun käytön.
- Älä aseta kuumia juotos- tai irrotuskärkiä työpöydälle tai muovipinnoille äläkä myöskään säilytä niitä sellaisilla pinnoilla.
- Vältä tahatonta käyttöä. Kytke juotostyökalut käytön jälkeen jännitteettömiksi.
- Katso, ettei kuumailmasuutin osu ihmisiin tai helposti syttyviin esineisiin.
- Pidä räjähdysherkät ja palonararat esineet etäällä.
- Älä peitä laitetta.

Tarkoituksenmukainen Käyttö

Käytä juotoskolvia yksinomaan käyttöohjeissa ilmoitettuun elektronisten komponenttien irrottamiseen, kiinnittämiseen ja asentamiseen liittyvään tarkoitukseen ja tässä kuvatuilla edellytyksillä.



WXDP 120 (Robust), WXDV 120

Palonarkoja kaasuja ja nesteitä ei saa imuroida.

Laitetta saa käyttää vain oikein asennettujen ja asianmukaisten suodatinpanoksien kanssa.

Vaihda täyteen tulleet suodatinpanokset.

Määräystenmukainen käyttö sisältää myös sen, että

- noudatat tätä ohjekirjaa,
- noudatat kaikkia muita mukana olevia asiakirjoja,
- noudatat maakohtaisia tapaturmantorjuntamääräyksiä käyttöpaikalla.

Valmistaja ei ota mitään vastuuta laitteeseen ominpäin tehdyistä muutoksista.

Käyttäjärühmät

Suuremman onnettomuusvaaran takia joitakin työvaiheita saavat tehdä vain koulutetut ammattihenkilöt.

Työvaihe	Käyttäjärühmät
Sähköisten varaosien vaihto	Sähköasentajat
Huoltovälien esiasetus	Turvallisuusammattilaiset
Laitteen käyttö Suodattimen vaihto	Työntekijät
Laitteen käyttö Suodattimen vaihto Sähköisten varaosien vaihto	Teknisen alan oppisopimuskoulutettavat koulutetun ammattilaisen valvonnassa

Turvallisuutesi takaamiseksi

Juottaminen ja juotoksen irrottaminen

Huomio!

Lue kulloinkin käytettävän Wellerin valmistaman WX-syöttöyksikön käyttöohjekirja ja noudata siinä annettuja ohjeita.



Varoitus!

Käytä asiaankuuluvaa suojavaatetusta palovammojen välttämiseksi. Suojaa silmiäsi ja käytä suojalaseja.

Juotuskärkien käsittely

- Kostuta ensimmäisen kuumennuksen yhteydessä selektiivinen ja tinattava juotuskärki juotteella. Tämä poistaa juotuskärjestä varastoinnin takia muodostuneet oksidikerrokset ja epäpuhtaudet.
- Huolehdi työtaukojen yhteydessä ja ennen juotuskolvin syrjäänlaittoa siitä, että juotuskärki on tinattu kunnolla.

- Älä käytä liian syövyttäviä juoksuotteita.
- Huolehdi aina siitä, että juotuskärjet on kiinnitetty asianmukaisesti paikoilleen.
- Valitse mahdollisimman alhainen käyttölämpötila.
- Valitse mahdollisimman suuri käyttösovellukselle sopiva juotuskärkimuoto
Nyrkkisääntönä: suunnilleen niin suuri kuin juotospiste.
- Tinnä juotuskärki kunnolla, niin että lämpö välittyy suurialaisesti juotuskärjen ja juotuskohdan välillä.
- Kytke pitempien työtaukojen yhteydessä juotusjärjestelmä pois päältä tai käytä Weller-toimintoa, joka alentaa lämpötilaa käyttötaukojen ajaksi.
- Kostuta kärki juotteeseen, ennen kuin laitat juotuskolvin pidemmäksi ajaksi säilytykseen.
- Anna juotetta suoraan juotuskohtaan, ei juotuskärjen päälle.
- Älä kohdista mitään mekaanista voimaa juotuskärjelle.

aseman hoito ja huolto



Varoitus!

Ennen korjaus- ja huoltotöiden aloittamista on pistotulppa irrotettava pistorasiasista.



Varoitus! Palovammavaara

- Juotuskärjen vaihto vain kylmänä
- Imusuuttimen vaihto ja puhdistus vain kuumana ja sopivalla työkalulla
- Kuumailmasuuttimen vaihto vain sopivalla työkalulla
- Puhdista tai vaihda tinankeräyssäiliö vain kylmänä

Juotuskolvi: Juotustyökalu täytyy pitää pois kytkettynä vähintään 3 minuuttia turvatelineessä, kunnes juotuskärki on jäähtynyt. LED-tilanäytön täytyy olla pois päältä.

Juotoksen irrotuskolvi: Vaihda imusuuttimet lämpiminä, käytä juotosten irrotussuuttimille tarkoitettuja PDN-pihtejä. Turvallisuussyistä suosittelemme puhdistamaan juotosten irrotuskolvit kylminä.

Pidä juotuskärjen ja kuumennuslaitteen lämmönvälityspinnat puhtaina. Kuumennuselementti ei saa koskettaa juotostinaa.

Suodattimen vaihto WXDP 120 (Robust), WXDV 120

Suodatusjärjestelmän asianmukaisen toiminnan takaamiseksi suodatin täytyy vaihtaa seuraavasti:

- vähintään kerran vuodessa tai
- näyttöilmoituksen jälkeen tai
- huoltokaavion mukaan

Likaantuneet suodattimet on käsiteltävä erikoisjätteinä.

Hävitä vaihdetut laiteosat, suodattimet ja käytöstä poistetut laitteet omissa maassasi voimassa olevien määräysten mukaisesti.

Käytä sopivaa suojavaatetusta.



Varoitus!

Käyttäkää ainoastaan alkuperäisiä varaosia.

Turvallisuutesi takaamiseksi

Tekniset Arvot

Juotoskolvi	WXP 65	WXP 80	WXP 90	WXP 120	WXP 200	WXMP
Lämpötila-alue °C	100 - 450	100 - 450	50 - 450	100 - 450	100 - 450	100 - 450
Lämpötila-alue °F	212- 850	212- 850	150- 850	212- 850	212- 850	212- 850
Tehonotto	65 W	80 W	90 W	120 W	200 W	40 W (RT11: 55 W)
Jännite	24 V / AC	24 V / AC	24 V / AC	24 V / AC	24 V / AC	12 V / AC
Kuumenemisaika (50°C:sta 350°C:een) (120°F:sta 660°F:een)	7 s	10 s	5 s	10 s	25 s	3 s
Kärkityypin mallisto	XNT	LT	XNT, THM	XT	XHT	RT
Syöttöyksikkö	WX / WXD / WXA / WXR					

Juotoksen irrotuspinsetit / Juotoksen irrotuskolvi	WXMT	WXDP 120 / WXDP 120 Robust	WXDV 120
Lämpötila-alue °C	100 - 450	100-450	100-450
Lämpötila-alue °F	212- 850	212-850	212-850
Tehonotto	80 W (2x40 W)	120 W	120 W
Jännite	12 V / AC	24 V / AC	24 V / AC
Kuumenemisaika (50°C:sta 350°C:een) (120°F:sta 660°F:een)	3 s	35 s	35 s
Kärkityypin mallisto	RTW	XDS	XDS
Syöttöyksikkö	WX / WXD / WXA / WXR	WXD / WXR	

Symbolit



Huomio!



Lue käyttöopas!



Juottaminen



Juotosten irrotus



Kuumailma



Hävittäminen

Älä hävitä sähkötyökalua tavallisen kotitalousjätteen mukana! Vanhoja sähkö- ja elektroniikkalaitteita koskevan EU-direktiivin 2012/19/EU ja sen maakohtaisten sovellusten mukaisesti käytetyt sähkötyökalut on toimitettava ongelmajätteen keräyspisteeseen ja ohjattava ympäristöystävälliseen kierrätykseen.

Hävitä vaihdetut laiteosat, suodattimet ja käytöstä poistetut laitteet omassa maassasi voimassa olevien määräysten mukaisesti.



CE-merkki

Takuu

Ostajan on esitettävä mahdollisia puutteita koskevat vaatimukset vuoden sisällä laitteen toimitusajankohdasta lukien. Tämä ei päde §§ 478, 479 BEN (Saksa) mukaisesti ostajan regressioikeuksiin.

Vastaamme antamastamme takuusta vain silloin, kun olemme antaneet laatu- tai kestävyystakuun kirjallisesti

ja „takuu“-sanaa käyttämällä.

Takuu raukeaa, jos laitetta käytetään epäasianmukaisesti tai epäpätevät henkilöt tekevät siihen liittyviä tehtäviä.

Oikeus teknisiin muutoksiin pidätetään!

Lisätietoja saat osoitteesta
www.weller-tools.com.

Για τη δική σας ασφάλεια

Σας ευχαριστούμε για την εμπιστοσύνη που μας δείξατε, αγοράζοντας αυτή τη συσκευή.

Κατά την κατασκευή τηρήθηκαν αυστηρές απαιτήσεις ποιότητας, ώστε να εξασφαλίζεται η άριστη λειτουργία της συσκευής.



Διαβάστε πλήρως αυτές τις οδηγίες χειρισμού και τις συνημμένες υποδείξεις ασφαλείας πριν τη θέση σε λειτουργία και προτού αρχίσετε την εργασία με τη συσκευή.

Φυλάξτε αυτές τις οδηγίες χειρισμού έτσι, ώστε να είναι προσίτιές σε όλους τους χρήστες.

Αυτές οι οδηγίες χειρισμού περιλαμβάνουν σημαντικές πληροφορίες, για να μπορείτε σίγουρα και σωστά να θέσετε τη συσκευή σε λειτουργία, να τη χειριστείτε, να τη συντηρήσετε και να επιδιορθώσετε οι ίδιοι τυχόν απλές βλάβες.

Η συσκευή κατασκευάστηκε σύμφωνα με το σημερινό επίπεδο της τεχνολογίας και τους αναγνωρισμένους κανόνες της τεχνικής ασφαλείας.

Παρόλ' αυτά υπάρχει κίνδυνος για τραυματισμούς ατόμων και υλικές ζημιές, όταν δεν προσέξετε τις υποδείξεις ασφαλείας στο συνημμένο τεύχος ασφαλείας καθώς και τις προειδοποιητικές υποδείξεις σε αυτές τις οδηγίες χειρισμού.

Υποδείξεις ασφαλείας

Για λόγους ασφαλείας δεν επιτρέπεται σε παιδιά και νεαρά άτομα κάτω των 16 ετών καθώς και σε άτομα, τα οποία δεν είναι εξοικειωμένα με αυτές τις οδηγίες λειτουργίας, να χρησιμοποιήσουν τη συσκευή. Τα παιδιά να επιτηρούνται, ώστε να εξασφαλιστεί, πως δεν παίζουν με τη συσκευή.

Αυτή η συσκευή δεν προορίζεται για χρήση από άτομα (συμπεριλαμβανομένων και των παιδιών, με περιορισμένες φυσικές ή πνευματικές ικανότητες ή με περιορισμένες ικανότητες αίσθησης/ αντίληψης ή με ανεπαρκή εμπειρία και/ή ανεπαρκείς γνώσεις.



Προειδοποίηση! Ηλεκτροπληξία

- Διαβάστε προσεκτικά όλες τις συνημμένες υποδείξεις ασφαλείας, τις υποδείξεις ασφαλείας σε αυτές τις οδηγίες λειτουργίας καθώς και τις οδηγίες χειρισμού της μονάδας ελέγχου πριν τη θέση σε λειτουργία της μονάδας ελέγχου και προσέξτε τα μέτρα προφύλαξης που αναφέρονται εκεί.
- Το έμβολο συγκόλλησης επιτρέπεται να λειτουργήσει μόνο με τα τροφοδοτικά WX της Weller.
- Μην εκτελείται καμία εργασία σε μέρη που βρίσκονται υπό τάση. Για την παρεμπόδιση των στατικών φορτίων τα αντιστατικά συνθετικά υλικά είναι εφοδιασμένα με αγώγιμα υλικά. Έτσι μειώνονται επίσης και οι ιδιότητες μόνωσης του συνθετικού υλικού.
- Οι επισκευές πρέπει να πραγματοποιούνται από άτομα εκπαιδευμένα από τη Weller.
- Αν το καλώδιο παροχής ρεύματος της συσκευής έχει υποστεί ζημιά δεν μπορεί να αντικατασταθεί και η συσκευή πρέπει να ανακυκλωθεί..



Προειδοποίηση! Κίνδυνος εγκαύματος!

Η ακίδα συγκόλλησης κατά τις διαδικασίες συγκόλλησης και αποκόλλησης γίνεται πολύ καυτή. Σε περίπτωση επαφής με τις ακίδες, υπάρχει κίνδυνος εγκαύματος. Τα εργαλεία μετά την απενεργοποίηση μπορεί να είναι ακόμα καυτά για μεγαλύτερο χρονικό διάστημα.

- Συνδέστε κενό και καυτό αέρα μόνο στις προβλεπόμενες γι' αυτό συνδέσεις.
- Μη δείχνεται με το έμβολο θερμού αέρα πάνω σε άτομα ή εύφλεκτα αντικείμενα.
- Μην ακουμπάτε τις καυτές ακίδες συγκόλλησης και κρατάτε μακριά τα αναφλέξιμα αντικείμενα.



Προειδοποίηση! Πυρκαγιάς και έκρηξης!

Κίνδυνος πυρκαγιάς από τα καυτά εργαλεία

- Εναποθέτετε το εργαλείο συγκόλλησης σε περίπτωση μη χρήσης πάντοτε στη βάση εναπόθεσης ασφαλείας.
- Μην αποθέτετε τις καυτές ακίδες συγκόλλησης ή αποκόλλησης στην επιφάνεια εργασίας ή σε πλαστικές επιφάνειες και μην τις αφήνετε εκεί.
- Αποφεύγετε την αθέλητη λειτουργία. Θέστε τα μη χρησιμοποιούμενα εργαλεία συγκόλλησης εκτός τάσης.
- Μη δείχνεται με το έμβολο θερμού αέρα πάνω σε άτομα ή εύφλεκτα αντικείμενα.
- Κρατάτε τα εκρηκτικά και εύφλεκτα αντικείμενα μακριά.
- Μην καλύπτετε τη συσκευή.

Χρήση σύμφωνα με το σκοπό προορισμού

Χρησιμοποιείτε το έμβολο συγκόλλησης / αποκόλλησης αποκλειστικά για τον αναφερόμενο στις οδηγίες λειτουργίας περί λυσίματος, αποθήκευσης και εναπόθεσης ηλεκτρονικών δομοστοιχείων σκοπό, κάτω από τις εδώ περιγραφόμενες προϋποθέσεις.



WXDP 120 (Robust), WXDV 120

Εύφλεκτα αέρια και υγρά δεν επιτρέπεται να αναρροφηθούν.

Η συσκευή επιτρέπεται να λειτουργεί μόνο με σωστά τοποθετημένες και προβλεπόμενες γι' αυτό κασέτες φίλτρου.

Αντικαταστήστε τις γεμάτες κασέτες φίλτρου.

Η χρήση σύμφωνα με το σκοπό προορισμού συμπεριλαμβάνει και το γεγονός, ότι

- τηρείτε αυτές τις οδηγίες χειρισμού,
- προσέχετε όλα τα άλλα συνοδευτικά έγγραφα,
- τηρείτε τους εθνικούς κανονισμούς πρόληψης ατυχημάτων στον τόπο χρήσης.

Για αυθαίρετες πραγματοποιημένες αλλαγές στη συσκευή δεν αναλαμβάνεται από τον κατασκευαστή καμία ευθύνη.

Ομάδες χρηστών

Λόγω των διαφορετικών επιπέδων κινδύνου και των πιθανών επικίνδυνων καταστάσεων ορισμένα βήματα εργασίας επιτρέπεται να εκτελούνται μόνο από εκπαιδευμένα εξειδικευμένα άτομα.

Βήμα εργασίας	Ομάδες χρηστών
Αντικατάσταση των ηλεκτρικών ανταλλακτικών	Ειδικευμένος ηλεκτρολόγος
Προεπιλογή των χρονικών διαστημάτων συντήρησης	Ειδικός ασφαλείας
Χειρισμός Αλλαγή φίλτρου	Προσωπικό χωρίς ιδιαίτερες γνώσεις
Χειρισμός Αλλαγή φίλτρου Αντικατάσταση των ηλεκτρικών ανταλλακτικών	Τεχνικά μαθητεύοι κάτω από την καθοδήγηση και επίβλεψη ενός εκπαιδευμένου τεχνικού

Συγκόλληση και αποκόλληση

Προσοχή!

Διαβάστε και προσέξτε τις οδηγίες λειτουργίας του εκάστοτε χρησιμοποιούμενου τροφοδοτικού Weller WX.



Προειδοποίηση!

Φοράτε κατάλληλη προστατευτική ενδυμασία, για να προστατευτείτε από τα εγκαύματα. Προστατέψτε τα μάτια σας και φοράτε προστατευτικά γυαλιά.

Μεταχείριση των ακίδων συγκόλλησης

- Κατά την πρώτη θέρμανση προσθέστε στη επικασσιτερωμένη ακίδα συγκόλλησης λίγο συγκολλητικό κράμα (καλάι). Αυτό απομακρύνει τυχόν οξειδώσεις και ρύπανση λόγω αποθήκευσης από την ακίδα συγκόλλησης.
- Στα διαλείμματα της συγκόλλησης και πριν την εναπόθεση του εμβόλου συγκόλλησης προσέχετε, να είναι η ακίδα συγκόλλησης καλά επικασσιτερωμένη.
- Μη χρησιμοποιείται κανένα διαβρωτικό συλλίπασμα (υλικό καθαρισμού).

- Προσέχετε πάντοτε τη σωστή προσαρμογή των ακίδων συγκόλλησης.
- Επιλέξτε τη θερμοκρασία εργασίας όσο το δυνατό πιο χαμηλή.
- Επιλέξτε το μεγαλύτερο δυνατό για τη χρήση μέγεθος της ακίδας συγκόλλησης. Εμπειρικός κανόνας: Περίπου τόσο μεγάλη, όπως η επιφάνεια συγκόλλησης.
- Φροντίστε για μια μεγάλη επιφάνεια μεταφοράς της θερμότητας μεταξύ της ακίδας συγκόλλησης και του σημείου κόλλησης, επικασσιτερώνοντας καλά την ακίδα συγκόλλησης.
- Απενεργοποιείτε σε περίπτωση μεγάλων διακοπών της εργασίας το σύστημα συγκόλλησης ή χρησιμοποιείτε τη λειτουργία της Weller για τη μείωση της θερμοκρασίας σε περίπτωση μη χρήσης.
- Υγράνετε την ακίδα με το συγκολλητικό κράμα (καλάι), προτού εναποθέσετε το έμβολο συγκόλλησης για μεγαλύτερο χρονικό διάστημα.
- Βάλτε το συγκολλητικό κράμα (καλάι) απευθείας πάνω στο σημείο κόλλησης, όχι στην ακίδα συγκόλλησης.
- Μην εξασκείτε καμία μηχανική δύναμη πάνω στην ακίδα συγκόλλησης.

Φροντίδα και συντήρηση της συσκευής



Προειδοποίηση!

Πριν από την πραγματοποίηση εργασιών στη συσκευή βγάλετε το ρευματολήπτη από την πρίζα.



Προειδοποίηση! Κίνδυνος εγκαύματος!

- Αλλαγή της ακίδας συγκόλλησης μόνο σε κρύα κατάσταση
- Αλλαγή των ακροφυσίων αναρρόφησης και καθαρισμός μόνο σε καυτή κατάσταση με κατάλληλο εργαλείο
- Αλλαγή των ακροφυσίων καυτού αέρα μόνο με κατάλληλο εργαλείο
- Καθαρίζετε ή αλλάζετε το δοχείο συλλογής του κασσίτερου μόνο σε κρύα κατάσταση

συνιστούμε τον καθαρισμό των εμβόλων αποκόλλησης σε κρύα κατάσταση.

Διατηρείτε τις επιφάνειες μετάδοσης της θερμότητας της ακίδας συγκόλλησης και του θερμαντικού σώματος καθαρές. Το θερμαντικό στοιχείο δεν επιτρέπεται να έρθει σε επαφή με κασσίτερο κόλλησης (καλάι).

Αλλαγή φίλτρου WXDP 120 (Robust), WXDV 120

Στη λειτουργία του συστήματος φίλτρου σύμφωνα με τους κανονισμούς πρέπει το φίλτρο να αντικαθίσταται ως ακολούθως:

- το λιγότερο 1 φορά το χρόνο ή
- μετά την ένδειξη ή
- σύμφωνα με το σχέδιο συντήρησης

Τα λερωμένα φίλτρα πρέπει να μεταχειρίζονται ως ειδικά απορρίμματα.

Αποσύρετε τα αντικαθιστούμενα εξαρτήματα της συσκευής, τα φίλτρα ή τις παλιές συσκευές σύμφωνα με τους κανονισμούς της χώρας σας.

Φοράτε κατάλληλο εξοπλισμό προστασίας.



Προειδοποίηση!

Χρησιμοποιείτε μόνο γνήσια ανταλλακτικά WELLER.

Έμβολο συγκόλλησης (κολλητήρι): Το εργαλείο συγκόλλησης πρέπει να παραμείνει στην απενεργοποιημένη κατάσταση το λιγότερο 3 λεπτά στη βάση εναπόθεσης ασφαλείας, έως η ακίδα συγκόλλησης να έχει κρυώσει. Η ένδειξη κατάστασης της φωτιοδίοδου (LED) πρέπει να είναι εκτός λειτουργίας.

Έμβολο αποκόλλησης: Αλλάξτε τα ακροφύσια αναρρόφησης στη θερμή κατάσταση, χρησιμοποιήστε την τσιμπίδα ακροφυσίων αποκόλλησης PDN. Για λόγους ασφαλείας σας






Για τη δική σας ασφάλεια

Τεχνικά στοιχεία

Έμβολο συγκόλλησης (κολλητήρι)	WXP 65	WXP 80	WXP 90	WXP 120	WXP 200	WXMP
Περιοχή θερμοκρασίας °C	100 - 450	100 - 450	50 - 450	100 - 450	100 - 450	100 - 450
Περιοχή θερμοκρασίας °F	212- 850	212- 850	150- 850	212- 850	212- 850	212- 850
Κατανάλωση ισχύος	65 W	80 W	90 W	120 W	200 W	40 W (RT11: 55 W)
Τάση	24 V / AC	24 V / AC	24 V / AC	24 V / AC	24 V / AC	12 V / AC
Χρόνος θέρμανσης (50 °C σε 350 °C) (120 °F σε 660 °F)	7 s	10 s	5 s	10 s	25 s	3 s
Κατασκευαστική σειρά τύπου ακίδας	XNT	LT	XNT, THM	XT	XHT	RT
Τροφοδοτικό	WX / WXD / WXA / WXR					

Λαβίδα αποκόλλησης / Έμβολο αποκόλλησης	WXMT	WXDP 120 / WXDP 120 Robust	WXDV 120
Περιοχή θερμοκρασίας °C	100 - 450	100-450	100-450
Περιοχή θερμοκρασίας °F	212- 850	212-850	212-850
Κατανάλωση ισχύος	80 W (2x40 W)	120 W	120 W
Τάση	12 V / AC	24 V / AC	24 V / AC
Χρόνος θέρμανσης (50 °C σε 350 °C) (120 °F σε 660 °F)	3 s	35 s	35 s
Κατασκευαστική σειρά τύπου ακίδας	RTW	XDS	XDS
Τροφοδοτικό	WX / WXD / WXA / WXR	WXD / WXR	

Σύμβολα

	Προσοχή!
	Διαβάστε τις οδηγίες χειρισμού!
	Συγκόλληση
	Αποκόλληση
	Καυτός αέρας



Απόσυρση

Μην πετάτε τα ηλεκτρικά εργαλεία στον κάδο οικιακών απορριμμάτων! Σύμφωνα με την ευρωπαϊκή οδηγία 2012/19/EU περί ηλεκτρικών και ηλεκτρονικών συσκευών και την ενσωμάτωσή της στο εθνικό δίκαιο, τα ηλεκτρικά εργαλεία πρέπει να συλλέγονται ξεχωριστά και να επιστρέφονται για ανακύκλωση με τρόπο φιλικό προς το περιβάλλον.

Αποσύρете τα αντικαθιστούμενα εξαρτήματα της συσκευής, τα φίλτρα ή τις παλιές συσκευές σύμφωνα με τους κανονισμούς της χώρας σας.



Σήμα CE

Εγγύηση

Οι αξιώσεις του αγοραστή για τυχόν ελαττώματα παραγράφονται μετά από ένα έτος από την παράδοση στον αγοραστή. Αυτό δεν ισχύει για αναγκαστικές αξιώσεις του αγοραστή σύμφωνα με την §§ 478, 479 BEN.

64 Για μια εγγύηση που δίνουμε φέρουμε την ευθύνη μόνο, όταν η εγγύηση ποιότητας ή η εγγύηση αντοχής έχει δοθεί από εμάς γραπτά και με τη χρήση του όρου

«εγγύηση».

Η εγγύηση εκπίπτει σε περίπτωση ακατάλληλης χρήσης και όταν πραγματοποιήθηκαν επεμβάσεις από μη ειδικευμένα άτομα.

Με επιφύλαξη του δικαιώματος τεχνικών αλλαγών!

Πληροφορηθείτε παρακαλώ στη διεύθυνση www.weller-tools.com.

Güvenlik önlemleri

Bu cihazı satın alarak göstermiş olduğunuz güven için size teşekkür ederiz.

Üretimde, cihazın kusursuz fonksiyon durumunu garantileyen en yoğun kalite gereksinimleri temel alınmıştır.



Cihazı çalıştırmadan ve kullanmaya başlamadan önce bu kullanım kılavuzunu ve ekteki güvenlik uyarılarını okuyunuz.

Bu kullanım kılavuzunu bütün kullanıcıların erişebileceği bir yerde muhafaza ediniz.

Bu kullanım kılavuzunda, cihazı güvenli ve uygun

şekilde çalıştırmaz, kullanmaz, bekleme moduna almanız ve basit arızaları giderebilmeniz için önemli bilgiler mevcuttur.

Cihaz güncel teknolojiye uygun olarak, kabul edilmiş güvenlik teknolojisi kurallarına göre üretilmiştir.

Buna rağmen kullanım kılavuzu ile birlikte gönderilen Güvenlik Uyarıları Kitapçığı'ndaki güvenlik uyarılarını ve bu kılavuzdaki uyarıları dikkate almadığınız takdirde şahısların yaralanma/ölüm tehlikesi ve maddi hasar meydana gelme tehlikesi söz konusudur.

Güvenlik uyarıları

Güvenlik nedenlerinden dolayı çocukların, 16 yaş altındaki gençlerin ve bu işletim kılavuzu hakkında bilgi sahibi olmayan kişilerin aleti kullanması yasaktır. Çocukların cihaz ile oynamamalarını teminen, denetim altında bulundurulması

gerekir.

Bu alet (çocuklar dahil) sınırlı fiziksel, algısal veya mental yetkinliğe sahip kişilerin veya deneyim veya bilgi eksikliği bulunan kişilerin kullanımına uygun değildir.



Uyarı! Elektrik çarpması

- Kontrol ünitesini işletme almadan önce; ekteki güvenlik uyarılarını, bu kullanım kılavuzundaki güvenlik uyarılarını ve kontrol ünitenizin talimatlarında yer alan uyarıları eksiksiz şekilde okuyunuz ve bu belgelerde belirtilen koruyucu önlemleri dikkate alınız.
- Havaya çubuğu yalnızca Weller WX besleme üniteleri ile çalıştırılmalıdır.
- Gerilim altında bulunan parçalarda çalışmayınız. Antistatik plastikler, iletken dolum malzemeleri ile birlikte ortaya çıkan statik yüklenmeleri engellemek için öngörülmüştür. Böylelikle plastiğin izolasyon özellikleri de azaltılmıştır.
- Onarım çalışmaları Weller tarafından eğitilmiş personelce gerçekleştirilmelidir.
- Elektrikli aletin elektrik kablosu hasarlıysa değiştirilmesi mümkün değildir; elektrikli aletin hurdaya çıkartılması gerekmektedir..



Uyarı! Yanma tehlikesi

Havaya ucu, lehimleme ve lehim çıkarma işlemleri sırasında çok sıcak olur. Bu uçlara dokunulması durumunda, yanma tehlikesi söz konusudur. Aletleri kapatıldıktan sonra bir süre daha sıcak olabilir.

- Vakum ve sıcak hava beslemeleri sadece öngörülen bağlantı noktalarından bağlanmalıdır.
- Sıcak hava pistonu kişilere veya yanıcı cisimlere doğrultulmamalıdır.
- Sıcak havaya uçlarına dokunmayınız ve yanabilir nesnelere bunlardan uzak tutunuz.



Uyarı! Yangın ve patlama tehlikesi!

Sıcak aletler nedeniyle yanma tehlikesi

- Havaya aletini kullanmadığında her zaman güvenli göze yerleştiriniz.
- Sıcak lehimleme veya lehim çıkarma uçlarını asla çalışma yüzeyi veya plastik yüzeyler üzerinde bırakmayınız ve asla gözetiminiz olmadan bu yerleri terketmeyiniz.
- Gözetimsiz işletimden kaçınınız. Kullanılmayan havaya aletlerini gerilimsiz duruma getiriniz.
- Sıcak hava pistonu kişilere veya yanıcı cisimlere doğrultulmamalıdır.
- Patlayıcı ve yanıcı cisimler uzak tutulmalıdır.
- Aletin üzeri örtülmemelidir.

Kullanım

Havaya / Lehim sökme çubuğu sadece burada açıklanan koşullara uygun olarak kullanım kılavuzunda belirtilen elektrik yapı elemanlarının çözülmesi, yerleştirilmesi ve depolanması gibi belli amaçlar için kullanınız.



WXDP 120 (Robust), WXDV 120

Yanıcı gazların ve sıvıların emilmesi yasaktır.

Bu alet sadece doğru yerleştirilmiş ve kullanımı öngörülmuş filtre kartuşları ile birlikte kullanılmalıdır.

Dolan filtre kartuşları değiştirilmelidir.

Amaca uygun kullanım şunları da içerir

- Bu kullanım kılavuzunu dikkate almanız,
- Diğer bütün dokümanları dikkate almanız,
- Kullanım yerinde ulusal kaza önleme yönetmeliklerini dikkate almanız.

Cihazda kendi yaptığınız değişiklikler için üretici sorumluluk kabul etmez.

Kullanıcı grupları

Farklı düzeyde riskler ve tehlike potansiyelleri nedeniyle bazı çalışma adımları sadece eğitimli uzmanlar tarafından yürütülebilir.

Çalışma adımı	Kullanıcı grupları
Elektrikli yedek parçaların değiştirilmesi	Uzman elektrik teknisyeni
Bakım aralıkları bilgisi	Güvenlik uzmanı
Kullanım Filtre değişimi	Uzman olmayan çalışan
Kullanım Filtre değişimi Elektrikli yedek parçaların değiştirilmesi	Teknik eğitim görenler, eğitimli uzmanların gözetiminde ve talimatıyla çalışabilir

Lehimleme ve lehim çıkartma

Dikkat!

Kullanılan her bir Weller WX besleme ünitesine ait kullanım kılavuzunu okuyun ve dikkate alın.



Uyarı!

Yanıklardan korunabilmek için uygun koruma kıyafeti giyiniz. Gözlerinizi koruyunuz ve bir koruyucu gözlük takınız.

Havya uçlarının kullanılması

- İlk ısıtma işleminden önce, lehimlenebilir seçmeli havya ucunu lehim ile ıslatınız. Bu işlem, havya ucunda depolanmadan kaynaqlanan oksit katmanlarını ve düzensizlikleri ortadan kaldırır.
- Havya aralarında ve havya çubuğunu yerleştirmeden önce havya ucunun iyice kalaylanmış olduğundan emin olunuz.
- Çok agresif içerikte eritken maddeler

(yumuşatıcılar) kullanmayınız.

- Havya uçlarının her zaman usulüne uygun komuda olmasına dikkat ediniz.
- Mümkün olduğunca düşük bir çalışma sıcaklığı seçiniz.
- Uygulama için mümkün olan en büyük havya ucu formunu kullanınız
- Yaklaşık hesap: Yakl. havya (lehim) döşegi büyüklüğünde.
- Havya ucunu iyice kalaylayarak, havya ucu ile havya noktası arasında geniş bir ısı aktarımını olmasını sağlayınız.
- Uzun süreli çalışma molalarında, havya sistemini kapatınız veya kullanılmadığında aletin sıcaklığını düşüren Weller fonksiyonunu devreye sokunuz.
- Havya çubukları uzun süre kalacaksa uçlarını lehim ile ıslatınız.
- Lehimi havya ucuna değil, doğrudan havya yerine uygulayınız.
- Havya ucuna mekanik güç uygulamayınız.

temizliği ve bakımı



Uyarı!

Aletin kendinde bir çalışma yapmadan önce fişi prizden çekin.



Uyarı! Yanma tehlikesi

- Lehim ucu değişimi sadece soğuk durumda yapılmalıdır
- Emme ucu değişimi ve temizlik çalışmaları sadece sıcak durumda uygun bir alet kullanılarak yapılmalıdır
- Sıcak hava ucu değişimi sadece uygun bir alet kullanılarak yapılmalıdır
- Kalay toplama haznesi sadece soğuk durumda temizlenmeli veya değiştirilmelidir

temizlenmesini tavsiye ederiz.

Havya ucunun ve ısıtma elemanının ısı aktarma yüzeyleri temiz tutulmalıdır. Isıtma elemanı lehim ile temas etmemelidir.

Filtre değişimi WXDP 120 (Robust), WXDV 120

Filtre sisteminin düzgün çalışması için filtre aşağıdaki gibi değiştirilmelidir:

- Yılda en az 1 defa veya
- Gösterge uyardığında veya
- bakım planına göre

Kirlenmiş filtreler özel atık olarak işlem görmez.

Değiştirdiğiniz cihaz parçaları, filtre veya eski cihazları ülkenizdeki yönetmeliklere göre imha ediniz.

Uygun koruyucu donanım giyilmelidir.

Havya çubuğu: Havya aleti kapalı durumdayken, havya ucu soğuyana kadar en az üç dakika günlük gözünde kalmalıdır. LED durum göstergesi kapalı olmalıdır.

Lehim sökme çubuğu: Emme memeleri sıcak durumda değiştirilmelidir. Bunun için PDN lehim sökme pensesi kullanınız. Güvenlik nedeniyle, lehim sökme pistonlarının soğuk durumdayken



Uyarı!

Sadece orijinal WELLER yedek parçaları kullanılmalıdır.

Güvenlik önlemleri

Teknik Veriler

Hava çubuğu	WXP 65	WXP 80	WXP 90	WXP 120	WXP 200	WXMP
Sıcaklık sahası °C	100 - 450	100 - 450	50 - 450	100 - 450	100 - 450	100 - 450
Sıcaklık sahası °F	212 - 850	212 - 850	150 - 850	212 - 850	212 - 850	212 - 850
Güç tüketimi	65 W	80 W	90 W	120 W	200 W	40 W (RT11: 55 W)
Gerilim	24 V / AC	24 V / AC	24 V / AC	24 V / AC	24 V / AC	12 V / AC
Isıtma süresi (50°C'den 350°C'ye) (120°F'den 660°F'ye)	7 s	10 s	5 s	10 s	25 s	3 s
Uç tipi model serisi	XNT	LT	XNT, THM	XT	XHT	RT
Besleme ünitesi	WX / WXD / WXA / WXR					

Lehim sökme pensesi / Lehim sökme çubuğu	WXMT	WXDP 120 / WXDP 120 Robust	WXDV 120
Sıcaklık sahası °C	100 - 450	100-450	100-450
Sıcaklık sahası °F	212 - 850	212-850	212-850
Güç tüketimi	80 W (2x40 W)	120 W	120 W
Gerilim	12 V / AC	24 V / AC	24 V / AC
Isıtma süresi (50°C'den 350°C'ye) (120°F'den 660°F'ye)	3 s	35 s	35 s
Uç tipi model serisi	RTW	XDS	XDS
Besleme ünitesi	WX / WXD / WXA / WXR	WXD / WXR	

Semboller



Dikkat!



Kullanım kılavuzu mutlaka okunmalıdır!



Lehimleme



Lehim sökme



Sıcak hava



İmha etme

Elektrikli el aletlerini evdeki çöp kutusuna atmayınız! Kullanılmış elektrikli aletleri, elektrik ve elektrikli eski cihazlar hakkındaki 2012/19/ EU Avrupa yönergelerine göre ve bu yönergeler ulusal hukuk kurallarına göre uyarlanarak, ayrı olarak toplanmalı ve çevre şartlarına uygun bir şekilde tekrar değerlendirmeye gönderilmelidir. Değiştirdiğiniz cihaz parçaları, filtre veya eski cihazları ülkenizdeki yönetmeliklere göre imha ediniz.



CE işareti

Garanti

Satıcının garanti talepleri teslimattan sonra bir yıl içinde zaman aşımına uğrar. Bu durum §§ 478, 479 BEN'ye göre satıcının müracaat hakkı için geçerli değildir.

Verdiğimiz garanti, sadece yapı veya dayanıklılık garantisi, „Garanti“ terimi altında tarafımızdan yazılı olarak belirtilmişse geçerlidir.

Garanti, yanlış kullanım sonucu ve yetkisi olmayan kişiler tarafından müdahaleler gerçekleştirildiği takdirde iptal olur.

Teknik değişiklik yapma hakkı saklıdır!

Lütfen adresinden bilgi alınız
www.weller-tools.com.

Pro vaši bezpečnost

Děkujeme Vám za důvěrou vyjádřenou koupí tohoto přístroje.

Výroba probíhá na základě velice přísných požadavků na kvalitu, které zajišťují bezvadné fungování přístroje.



Před uvedením zařízení do provozu a prací s ním si přečtete celý tento návod a přiložené bezpečnostní pokyny.

Uschovejte tento návod tak, aby byl přístupný všem uživatelům.

Tento návod obsahuje důležité informace o bezpečném a odborném uvedení přístroje do provozu, jeho obsluze, údržbě a samostatném odstranění jednoduchých poruch.

Tento přístroj byl vyroben v souladu s aktuálním stavem techniky a uznávanými bezpečnostně-technickými pravidly.

Přesto hrozí nebezpečí úrazu a materiální škody, pokud nebudete dodržovat bezpečnostní pokyny v přiložené bezpečnostní brožůře a výstražná upozornění v tomto návodu.

Bezpečnostní pokyny

Z bezpečnostních důvodů nesmějí přístroj používat děti, osoby mladší 16 let a dále osoby, které nebyly obeznámeny s tímto návodem k provozu. Děti by měly být pod dozorem, aby bylo zajištěno, že si s přístrojem

nebudou hrát.

Tento přístroj nesmějí používat osoby (včetně dětí) s omezenými fyzickými, smyslovými nebo duševními schopnostmi nebo s nedostatkem zkušeností a/nebo znalostí.



Varování! Zásah elektrickým proudem

- Před uvedením řídicího zařízení si přečtete kompletní přiložené bezpečnostní pokyny, bezpečnostní pokyny uveden v tomto návodu k obsluze a návodu k Vašemu řídicímu zařízení a dodržujte preventivní opatření v nich uvedená.
- Pájedlo smí být provozováno pouze s napájecími jednotkami Weller WX.
- Nemanipulujte se součástmi, které jsou pod napětím. Aby nedocházelo k hromadění statického náboje, obsahují antistatické plasty vodivá plnidla. Tím se také snižují izolační vlastnosti plastu.
- Opravy musejí provádět pouze osoby vyškolené firmou Weller.
- Pokud je připojovací kabel elektrického přístroje poškozený, tak tento kabel nelze vyměnit; elektrický přístroj se musí sešrotovat..



Varování! Nebezpečí popálení

Pájecí hrot se při pájení a odpájení velmi zahřívá. Při dotyku existuje nebezpečí popálení. Nástroje mohou po vypnutí zůstat ještě nějakou dobu horké.

- Vakuum a horký vzduch připojujte pouze na místa k tomu určená.
- Namiřte horkovzdušnou pistolí na osoby nebo hořlavé předměty.
- Horkého pájecího hrotu se nedotýkejte a nepřiblížujte jej ke snadno zápalným předmětům.



Varování! Nebezpečí požáru a výbuchu!

Nebezpečí požáru - horké nástroje!

- Pokud pájedlo nepoužíváte, vždy jej odložte na bezpečnou odkládací plochu.
- Neodkládejte horké pájecí nebo odpájecí hroty na pracovní plochu nebo na povrchy z plastu, ani je tam nenechávejte ležet.
- Zabraňte neúmyslnému spuštění. Nepoužívaná pájedla odpojte od napětí.
- Namiřte horkovzdušnou pistolí na osoby nebo hořlavé předměty.
- Nepřibližujte se s výbušnými a hořlavými předměty.
- Přístroj nezakrývejte.

Použití v souladu s určením

Používejte páječku / odpájedlo výhradně k účelu uvedenému v návodu k provozu ohledně rozpojování, odkládání a uskladňování elektronických součástek za zde uvedených podmínek.



WXDP 120 (Robust), WXDV 120

Hořlavé plyny a tekutiny se nesmějí odsávat.

Přístroj lze provozovat pouze s řádně nasazenými a vhodnými filtračními kartušemi.

Plné filtrační kartuše vyměňte.

Použití k určenému účelu zahrnuje také, že

- se budete řídit tímto návodem,
- budete dbát na všechny další průvodní podklady,
- budete dbát na národní bezpečnostní předpisy platné v místě použití.

Výrobce nepřebírá odpovědnost za svévolně provedené změny na zařízeních.

Uživatelské skupiny

V důsledku různě vysokých rizik a rizikových potenciálů smějí být některé z pracovních postupů vykonávány pouze vyškoleným odborným personálem.

Pracovní postup	Uživatelské skupiny
Výměna elektrických náhradních dílů	Elektrikář
Zadávání intervalů údržby	Bezpečnostní technik
Obsluha Výměna filtru	Laik
Obsluha Výměna filtru Výměna elektrických náhradních dílů	Technicky vzdělaná osoba s vedením a pod dohledem kvalifikovaného odborníka

Pájení a odpájení

Pozor!

Přečtěte si a dodržujte pokyny návodu k obsluze příslušné používané napájecí jednotky Weller WX.



Varování!

Noste odpovídající ochranný oděv, který Vám zajistí ochranu před popáleninami. Chraňte svůj zrak a noste ochranné brýle.

Manipulace s pájecími hroty

- Při prvním zahřátí smáčejte selektivní a cínovatelný pájecí hrot pájkou. Tím odstraníte zoxidovanou vrstvu a nečistoty na hrotu vzniklé skladováním.
- Při přestávkách v pájení a před odložením pájedla dbejte na to, aby byl pájecí hrot dobře

pocínovaný.

- Nepoužívejte příliš agresivní tavidla.
- Vždy dbejte na řádné usazení pájecího hrotu.
- Nastavte co nejnižší pracovní teplotu.
- Použijte k aplikaci co největší tvar pájecího hrotu
Základní pravidlo: velikost přibližně jako pájecí podložka.
- Zajistěte plošný přenos tepla mezi pájecím hrotem a pájeným místem tím, že pájecí hrot řádně pocínujete.
- V případě delší přestávky v práci pájecí systém vypněte, nebo použijte funkci Weller pro snížení teploty při nepoužívání.
- Než pájedlo na delší čas odložíte, smočte hrot v páječce.
- Páječku nanášejte přímo na místo pájení, ne na pájecí hrot.
- Nevytvířejte mechanický tlak na pájecí hrot.

Údržba a servisní práce ohledně



Varování!

Před prací na stroji vždy vytáhněte přívodní kabel ze zásuvky.



Varování! Nebezpečí popálení

- Pájecí hrot vyměňujte pouze za studena.
- Výměnu sací trysky a čištění provádějte pouze za horka pomocí vhodného nástroje.
- Výměnu horkovzdušné trysky provádějte pouze vhodným nástrojem.
- Sběrnou nádobku na cín čistěte pouze za studena nebo ji vyměňte.

Plochy předávající teplo mezi pájecím hrotem a topným tělesem udržujte v čistém stavu. Topný prvek se nesmí dostat do kontaktu s pájecím cinem.

Výměna filtru WXDP 120 (Robust), WXDV 120

Aby filtrační systém mohl řádně fungovat, musí se filtr vyměňovat následujícím způsobem:

- nejméně 1x ročně nebo
- po upozornění nebo
- podle plánu údržby

Se znečištěnými filtry nakládejte jako s nebezpečným odpadem. Vyměněné části zařízení, filtry a stará zařízení zlikvidujte podle předpisů platných ve Vaší zemi.

Používejte vhodný ochranný oděv.

Pájedlo: Pájecí zařízení musí ve vypnutém stavu zůstat alespoň 3 minuty na bezpečnostní odkládací ploše, než pájecí hrot vychladne. Stavová LED kontrola musí být vypnutá.

Odpájedlo: Sací trysky vyměňujte v zahřátém stavu a použijte přitom PDN kleště na odpájecí trysky. Z bezpečnostních důvodů doporučujeme čistit odpájecí písty ve studeném stavu.



Varování!

Používejte pouze originální náhradní díly WELLER.

Pro vaši bezpečnost

Technické údaje

Pájedlo	WXP 65	WXP 80	WXP 90	WXP 120	WXP 200	WXMP
Teplotní rozsah °C	100 - 450	100 - 450	50 - 450	100 - 450	100 - 450	100 - 450
Teplotní rozsah °F	212- 850	212- 850	150- 850	212- 850	212- 850	212- 850
Příkon	65 W	80 W	90 W	120 W	200 W	40 W (RT11: 55 W)
Napětí	24 V / AC	24 V / AC	24 V / AC	24 V / AC	24 V / AC	12 V / AC
Doba zahřátí (z 50 °C na 350 °C) (z 120 °F na 660 °F)	7 s	10 s	5 s	10 s	25 s	3 s
Konstrukční řady typu hrotu	XNT	LT	XNT, THM	XT	XHT	RT
Napájecí zdroj	WX / WXD / WXA / WXR					

Odpájecí pinzeta / Odpájedlo	WXMT	WXDP 120 / WXDP 120 Robust	WXDV 120
Teplotní rozsah °C	100 - 450	100-450	100-450
Teplotní rozsah °F	212- 850	212-850	212-850
Příkon	80 W (2x40 W)	120 W	120 W
Napětí	12 V / AC	24 V / AC	24 V / AC
Doba zahřátí (z 50 °C na 350 °C) (z 120 °F na 660 °F)	3 s	35 s	35 s
Konstrukční řady typu hrotu	RTW	XDS	XDS
Napájecí zdroj	WX / WXD / WXA / WXR	WXD / WXR	

Symbols



Pozor!



Přečtěte si návod k používání!



Pájení



Odpájení



Horký vzduch



Likvidace

Elektrické nářadí nevyhazujte do komunálního odpadu! Podle evropské směrnice 2012/19/EU o nakládání s použitými elektrickými a elektronickými zařízeními a odpovídajících ustanovení právních předpisů jednotlivých zemí se použité elektrické nářadí musí sbírat odděleně od ostatního odpadu a podrobit ekologicky šetrné recyklaci.

Vyměněné části zařízení, filtry a stará zařízení zlikvidujte podle předpisů platných ve Vaší zemi.



Značka CE

Záruka

Nároky kupujícího na odstranění vad zanikají jeden rok od dodávky. To neplatí pro nárok kupujícího na regres dle §§ 478, 479 BEN (německého občanského zákoníku).

Ze záruky ručíme jen tehdy, když jsme záruku na jakost a trvanlivost uvedli písemně a za použití pojmu „Záruka“.

Záruka zaniká v případě neodborného použití a zásahu nequalifikovaných osob.

Technické změny vyhrazeny!

Bližší informace naleznete na stránkách www.weller-tools.com.

Na temat Państwa bezpieczeństwa

Dziękujemy za zaufanie okazane nam przy zakupie tego urządzenia.

Przy produkcji zastosowano surowe wymogi jakościowe, które gwarantują nienaganne działanie urządzenia.



Należy przeczytać w całości tę instrukcję i załączone wskazówki bezpieczeństwa przed uruchomieniem i rozpoczęciem pracy przy użyciu tego urządzenia.

Instrukcję należy przechowywać w taki sposób, aby była dostępna dla wszystkich użytkowników.

Niniejsza instrukcja zawiera ważne informacje, pozwalające na bezpieczne i prawidłowe uruchomienie, użytkowanie i konserwację urządzenia oraz usuwanie prostych usterek we własnym zakresie.

Urządzenie zostało wyprodukowane zgodnie z aktualnym poziomem wiedzy technicznej i ogólnie uznanymi zasadami bezpieczeństwa.

Mimo tego istnieje niebezpieczeństwo powstawania szkód osobowych lub materialnych, jeśli nie będą przestrzegane wskazówki bezpieczeństwa w załączonej broszurze ze wskazówkami bezpieczeństwa oraz ostrzeżenia w niniejszej instrukcji.

Bezpieczeństwo

Ze względów bezpieczeństwa dzieci i młodzież w wieku poniżej 16 roku życia oraz osoby, które nie zapoznały się z niniejszą instrukcją obsługi, nie mogą obsługiwać urządzenia. Należy pilnować dzieci, aby wykluczyć możliwość ich zabawy z tym urządzeniem.

Niniejsze urządzenie nie może być obsługiwane przez osoby (w tym dzieci) z ograniczonymi zdolnościami fizycznymi, sensorycznymi lub umysłowymi, a także osoby nie posiadające wystarczającego doświadczenia lub wiedzy.



Ostrzeżenie! Porażenie prądem elektrycznym

- Przed uruchomieniem sterownika należy zapoznać się w całości z dołączonymi wskazówkami bezpieczeństwa, wskazówkami dotyczącymi bezpieczeństwa zawartymi w niniejszej instrukcji oraz instrukcją sterownika i stosować się do podanych w nich środków ostrożności.
- Lutownicę wolno użytkować wyłącznie z zasilaczami Weller WX.
- Nie wykonywać żadnych prac na elementach znajdujących się pod napięciem. Antystatyczne tworzywa sztuczne wypełnione zostały substancjami przewodzącymi, co pozwala zapobiec powstawaniu ładunków elektrostatycznych. Powoduje to również zmniejszenie właściwości izolacyjnych tworzywa.
- Naprawy muszą być wykonywane przez osoby przeszkolone przez firmę Weller.
- W przypadku uszkodzenia przewodu podłączeniowego elektronarzędzia nie można go wymienić; elektronarzędzie należy przekazać na złom..



Ostrzeżenie! Niebezpieczeństwo poparzenia

Podczas lutowania/odlutowywania grot lutowniczy nagrzewa się do bardzo wysokiej temperatury. Dotknięcie grotu grozi poparzeniem. Narzędzia mogą być gorące przez dłuższy czas po wyłączeniu.

- Próżnię i gorące powietrze podłączać tylko do odpowiednich przyłączy.
- Nie wolno kierować lutownicy na gorące powietrze w stronę osób, ani przedmiotów łatwopalnych.
- Nie wolno dotykać gorących grotów lutowniczych i trzymać z dala łatwopalne przedmioty.



Ostrzeżenie! Nebezpečí požáru a výbuchu!

Niebezpieczeństwo pożaru spowodowane przez gorące narzędzia

- Nieużywaną lutownicę należy zawsze odłożyć na podstawkę.
- Nie wolno odkładać i pozostawiać gorących grotów lutowniczych/odlutowujących na powierzchni roboczej ani na powierzchniach z tworzywa sztucznego.
- Należy unikać pracy urządzenia bez nadzoru. Nieużywane narzędzia lutownicze należy odłączyć od napięcia.
- Nie wolno kierować lutownicy na gorące powietrze w stronę osób, ani przedmiotów łatwopalnych.
- Materiały wybuchowe i palne przechowywać z dala od urządzenia.
- Nie zakrywać urządzenia.

Użytkowanie

Lutownicę / lutownica do wylutowywania wolno stosować wyłącznie do zadań wymienionych w instrukcji obsługi i zgodnie z informacjami na temat odłączania, przechowywania i odkładania podzespołów elektronicznych.



WXDP 120 (Robust), WXDV 120

Nie wolno odsysać palnych gazów ani cieczy.

Urządzenie można użytkować tylko z odpowiednimi i prawidłowo założonymi wkładami filtrującymi.

Wkłady filtrujące można wymieniać tylko w całości.

Użytkowanie zgodne z przeznaczeniem obejmuje

- będą Państwo przestrzegali niniejszej instrukcji,
 - wszelkich wskazówek zawartych w dokumentacji towarzyszącej oraz
 - przestrzegania krajowych przepisów o zapobieganiu wypadkom w miejscu użytkowania urządzenia.
- Za zmiany przeprowadzane samowolnie w urządzeniu producent nie ponosi odpowiedzialności.

Grupy użytkowników

Ze względu na różne poziomy ryzyka i potencjalne zagrożenia niektóre czynności mogą być wykonywane tylko przez przeszkolonych specjalistów.

Czynność	Grupy użytkowników
Wymiana elektrycznych części zamiennych	Elektryk
Określanie terminów konserwacji	Specjalista ds. bhp
Obsługa Wymiana filtra	Niespecjaliści
Obsługa Wymiana filtra Wymiana elektrycznych części zamiennych	Uczniowie zawodu pod kierownictwem i nadzorem wykwalifikowanego specjalisty

Łutowanie i wylutowywanie

Uwaga!

Należy przeczytać i przestrzegać informacji zawartych w instrukcji obsługi dla aktualnie stosowanej stacji zasilającej Weller WX.



Ostrzeżenie!

Należy korzystać z odpowiedniej odzieży roboczej, aby zabezpieczyć się przed poparzeniem. Należy chronić oczy, zakładając okulary ochronne.

Postępowanie z grotami lutowniczymi

- Przy pierwszym rozgrzewaniu należy zastosować selektywny, dający się ocynować grot ze stopem lutowniczym. Umożliwi to usunięcie z grotu warstw tlenków i zanieczyszczeń powstałych w wyniku przechowywania.
- Podczas przerw w lutowaniu i przy odkładaniu lutownicy należy zwracać uwagę, by jej grot był dobrze ocynowany.
- Nie wolno stosować nadmiernie agresywnych

topników.

- Należy każdorazowo zwracać uwagę na prawidłowe osadzenie grotów lutowniczych.
- Należy dobrać jak najniższą temperaturę pracy.
- Należy wybierać możliwie największy grot odpowiedni do danego zastosowania. Orientacyjna zasada: mniej więcej rozmiarów punktu lutowniczego.
- Należy zapewnić przenoszenie ciepła na dużej powierzchni pomiędzy grotem lutownicy a miejscem lutowania poprzez właściwe ocynowanie grotu.
- W przypadku dłuższych przerw w pracy należy wyłączyć system lutowniczy lub zastosować funkcję systemu Weller, polegającą na obniżeniu temperatury na czas nieużywania urządzenia.
- Przed odłożeniem lutownicy na dłuższy czas należy pokryć grot stopem lutowniczym.
- Stop lutowniczy należy podawać bezpośrednio na lutowane miejsce, nie na grot lutownicy.
- Na grot lutownicy nie wolno wywierać żadnej siły mechanicznej.

Pielęgnacja i konserwacja urządzenia



Ostrzeżenie!

Przed rozpoczęciem jakichkolwiek pracy przy urządzeniu należy wyciągnąć wtyczkę z gniazdka.



Ostrzeżenie! Niebezpieczeństwo poparzenia

- Wymianę grotu lutowniczego wykonywać tylko w stanie zimnym
- Wymianę i czyszczenie dyszy ssącej wykonywać tylko w stanie gorącym przy użyciu odpowiedniego narzędzia
- Wymianę dyszy gorącego powietrza wykonywać tylko przy użyciu odpowiedniego narzędzia
- Pojemnik zbiorczy cyny czyścić i wymieniać tylko w zimnym stanie

Lutownice: Narzędzie do lutowania, zanim dojdzie do ostygnięcia grotu lutowniczego, musi pozostać odłożone w uchwycie przez co najmniej 3 minuty. Dioda LED wskaźnika stanu musi być wyłączona.

Lutownica do wylutowywania: Dysze ssące wymieniać przy stanie rozgrzanym, użyć do tego szczypek do dysz rozlutowujących PDN. Ze względów bezpieczeństwa zaleca się, aby czyszczenie rozlu-

townicy wykonywać po jej ostygnięciu.

Utrzymywać w czystości powierzchnie przewodzące ciepło grotu lutowniczego oraz elementu grzewczego. Element grzewczy nie może mieć kontaktu z cyną lutowniczą.

Wymiana filtra WXDP 120 (Robust), WXDV 120

W celu zapewnienia prawidłowego działania systemu filtracji należy wymieniać filtr stosując się do poniższych zaleceń:

- przynajmniej raz w roku lub
- zgodnie z wskazaniem, lub
- zgodnie z planem konserwacji

Zanieczyszczone filtry należy traktować jako odpady specjalne.

Wymienione elementy urządzenia, filtry lub zużyte urządzenia należy usuwać zgodnie z przepisami obowiązującymi w danym kraju.

Nosić odpowiednie wyposażenie ochronne.



Ostrzeżenie!

Stosować wyłącznie oryginalne części zamienne WELLER.

Na temat Państwa bezpieczeństwa

Dane Techniczne

Lutownice	WXP 65	WXP 80	WXP 90	WXP 120	WXP 200	WXMP
Zakres temperatur °C	100 - 450	100 - 450	50 - 450	100 - 450	100 - 450	100 - 450
Zakres temperatur °F	212- 850	212- 850	150- 850	212- 850	212- 850	212- 850
Pobór mocy	65 W	80 W	90 W	120 W	200 W	40 W (RT11: 55 W)
Napięcie	24 V / AC	24 V / AC	24 V / AC	24 V / AC	24 V / AC	12 V / AC
Czas nagrzewania (od 50°C do 350°C) (od 120°F do 660°F)	7 s	10 s	5 s	10 s	25 s	3 s
Typ grota, seria konstrukcyjna	XNT	LT	XNT, THM	XT	XHT	RT
Stacja zasilająca	WX / WXD / WXA / WXR					

Pinceta do wlotowywania / Lutownica do wylutowy- wania	WXMT	WXDP 120 / WXDP 120 Robust	WXDV 120
Zakres temperatur °C	100 - 450	100-450	100-450
Zakres temperatur °F	212- 850	212-850	212-850
Pobór mocy	80 W (2x40 W)	120 W	120 W
Napięcie	12 V / AC	24 V / AC	24 V / AC
Czas nagrzewania (od 50°C do 350°C) (od 120°F do 660°F)	3 s	35 s	35 s
Typ grota, seria konstrukcyjna	RTW	XDS	XDS
Stacja zasilająca	WX / WXD / WXA / WXR	WXD / WXR	

Symbole



Uwaga!



Przeczytać instrukcję obsługi!



Lutowanie



Rozlutowywanie



Gorące powietrze



Utylizacja

Nie wyrzucaj elektronarzędzi wraz z odpadami z gospodarstwa domowego! Zgodnie z Europejską Dyrektywą 2012/19/EU dotyczącą zużytego sprzętu elektrotechnicznego i elektronicznego, zużyte elektronarzędzia należy segregować i utylizować w sposób przyjazny dla środowiska.

Wymienione elementy urządzenia, filtry lub zużyte urządzenia należy usuwać zgodnie z przepisami obowiązującymi w danym kraju.



Znak CE

Gwarancja

Roszczenia nabywcy z tytułu wad produktu wygasają po roku od dostarczenia produktu. Nie dotyczy to roszczeń zwrotnych wg §§ 478 i 479 BEN (kodeksu cywilnego).

Na podstawie wydanej przez nas gwarancji odpowiadamy tylko wówczas, jeśli wydana została przez nas pisemna gwarancja jakości lub trwałości z użyciem pojęcia „Gwarancja”.

Gwarancja wygasa w przypadku użytkowania niezgodnego z przeznaczeniem i po dokonaniu jakichkolwiek modyfikacji przez osoby do tego nie powołane.

Producent zastrzega prawo do wprowadzenia zmian technicznych!

Więcej informacji uzyskają Państwo na stronie www.weller-tools.com.

Az Ön biztonsága érdekében

Köszönjük bizalmát, hogy készülékünket választotta.

A gyártás során a legszigorúbb minőségi követelményeket vettük alapul, melyek a készülék kifogástalan működését biztosítják.



Olvassa át alaposan ezt az útmutatót és a mellékelt biztonsági előírásokat a készülék üzembe helyezése és használata előtt.

Úgy őrizze meg ezt az útmutatót, hogy az minden felhasználó számára hozzáférhető legyen.

Ez az útmutató a készülék biztos és szakszerű

üzembe helyezéséről, használatáról, karbantartásáról és az egyszerű meghibásodások önálló megszüntetéséről tartalmaz fontos információkat.

A készülék a technika mai állásának és az elismert biztonságtechnikai szabályoknak megfelelően készült.

Ennek ellenére fennáll a személyi sérülés és az anyagi károk keletkezésének veszélye, ha nem tartja be a kezelési útmutatóban található figyelmeztetéseket, illetve a készülékhez mellékelt biztonsági füzet biztonsági utasításait.

Biztonsági utasítások

Biztonsági okokból gyermekek, 16 éven aluli fiatakorúak, valamint a szóban forgó üzemeltetési utasítást nem ismerő személyek nem használhatják a készüléket. A gyermekeket felügyelni kell annak biztosítására, hogy ne játszanak a készülékkel.

A szóban forgó készülék nem való arra, hogy korlátozott fizikai, érzelmi vagy szellemi képességű, illetve tapasztalatlan és/vagy hiányos ismeretekkel rendelkező személyek (gyermeket is beleértve) használják.



Vigyázat! Áramütés

- Olvassa el alaposan a mellékelt biztonsági utasításokat, ezen üzemeltetési útmutató biztonsági utasításait, valamint vezérlőkészüléke útmutatóját az üzembe helyezés előtt, és vegye figyelembe a benne leírt óvintézkedéseket.
- A forrasztópáka csakis a Weller WX tápegységeivel használható.
- Semmilyen munkát ne végezzen feszültség alatt álló alkatrészen. Antisztatikus műanyagok vezetőképes töltőanyaggal vannak ellátva a statikus feltöltődés kialakulásának elkerülésére. Ezáltal azonban a műanyag szigetelőképesége csökkent.
- Csak a Weller által kiképzett személyzet végezhet javításokat a készüléken.
- Ha az elektromos szerszám tápkábele sérült, az nem cserélhető; az elektromos eszközt le kell selejtezni..



Vigyázat! Égésveszély

A forrasztási és kiforrasztási folyamatok során a forrasztócsúcs nagyon forró lesz. A hegy megérintésekor fennáll az égésveszély. Az eszközök a kikapcsolás után még hosszabb ideig forrók maradnak.

- A vákuumot és a forrólevegőt csak az arra tervezett csatlakozókhoz csatlakoztassa.
- A forrólevegős pákát ne irányítsa emberekre vagy gyúlékony tárgyakra.
- Ne érintse meg a forró pákahegyet és tartsa távol a gyúlékony tárgyaktól.



Vigyázat! Tűz- és robbanásveszély! Tűzveszély a forró eszközök miatt

- Ha nem használja a forrasztópákát, akkor helyezze azt mindig a biztonsági tárolóba.
- Ne tegye a forró pákát vagy csipeszt a munkalapra vagy műanyag felületre, és ne is hagyja ott azokat.
- Kerülje a véletlen üzemeltetést. A használaton kívüli forrasztókészülékeket kapcsolja feszültségmentesre.
- A forrólevégős pákát ne irányítsa emberekre vagy gyúlékony tárgyakra.
- Tartsa távol a robbanékony és gyúlékony tárgyakat.
- Ne takarja be a készüléket.

Rendeltetésszerű használat

A forrasztópákát / kiforrasztópákát kizárólag a kezelési útmutatóban feltüntetett, az elektronikai alkatrészek adott célból való, az itt megadott körülmények közötti kioldására és elhelyezésére használja.



WXDP 120 (Robust), WXDV 120

Éghető gázokat vagy folyadékokat tilos elszívni.

A készülék csak kifogástalanul behelyezett és arra tervezett szűrőkartusokkal üzemeltesse.

Cserélje ki a tele levő szűrőkartusokat.

A készülék rendeltetésszerű használata magában foglalja azt is, hogy

- Ön betartja az útmutatóban foglaltakat,
- Ön minden további kísérő dokumentációt figyelembe vesz,
- Ön betartja az alkalmazás helyén érvényes nemzeti balesetvédelmi előírásokat.

A készüléken önhatalmúlag végzett módosításkért a gyártó nem vállal felelősséget.

Felhasználói csoportok

A különböző nagyságú kockázatok és veszélyforrások miatt egyes munkafolyamatokat csak képzett szakemberek végezhetnek.

Munkafolyamat	Felhasználói csoportok
Elektromos alkatrészek cseréje	Villamos szakember
A karbantartási időintervallumok előírásai	Biztonsági szakember
Kezelés Szűrőcsere	Laikusok
Kezelés Szűrőcsere Elektromos alkatrészek cseréje	Műszaki tanulók egy képzett szakember irányítása és felügyelete mellett

Forrasztás és kiforrasztás

Figyelem!

Olvassa el és tartsa be a mindenkor Weller WX tápegység kezelési útmutatóját.



Vigyázat!

Hordjon megfelelő védőruházatot az égési sérülések elleni védekezésért. Védje szemét és hordjon védőszemüveget.

A pákahegyek kezelése

- Az első felfűtéskor a szelektív és cinezhető forrasztócsúcsot nedvesítse meg forrasztóanyaggal. Ez eltávolítja a tárolás folyamán kialakult oxidréteget és szennyeződések a pákahegyről.
- A forrasztás szüneteiben és a forrasztópáka letétele előtt ügyeljen arra, hogy a forrasztócsúcs jól be legyen kenve forrasztóanyaggal.

- Ne használjon túl agresszív folyasztozszer.
- Mindig ügyeljen a forrasztócsúcsok helyes illeszkedésére.
- A munkahőmérsékletet a lehető legalacsonyabbra válassza.
- Válassza a lehető legnagyobb pákahegyet az alkalmazáshoz.
Ökölszabály: kb. akkorát, mint a forrasztási pont
- Gondoskodjon a forrasztócsúcs és a forrasztási hely közötti nagy felületű hőátadásról azáltal, hogy jól beónozza a forrasztócsúcsot.
- Hosszabb munkaszünetek idejére kapcsolja ki a forrasztóberendezést, vagy használja a Weller-funkciót a hőmérséklet csökkentésére.
- Ónozza be a forrasztócsúcsot, mielőtt a forrasztópákát hosszabb időre leteszi.
- A forrasztóanyagot közvetlenül a forrasztási helyre adagolja, ne a forrasztócsúcsra.
- Ne fejtse ki mechanikai erőt a forrasztócsúcsra.

Ápolás és karbantartás



Vigyázat!

Mielőtt bármilyen munkához kezd a gépen, áramtalanítsa (húzza ki a konnektorból)!



Vigyázat! Égésveszély

- A forrasztócsúcs cseréjét csak hideg állapotban végezze.
- A szívófűvókák cseréjét és tisztítását csak forró állapotban végezze megfelelő szerszámmal.
- A forrólevegő-fűvókákat csak megfelelő szerszámmal cserélje.
- Az óngyújtó tartályt csak hideg állapotban tisztítsa és cserélje.

Forrasztópáka: A forrasztópákanak kikapcsolt állapotban legalább 3 percen át a biztonsági pákatartóban kell maradnia, míg a pákahegy lehűl. A LED állapotkijelzője legyen kikapcsolva

Kiforrasztópáka: Az elszívófűvókákat meleg állapotukban cserélje, ehhez használja a PDN kiforrasztófűvóka-fogót. Biztonsági okokból a kifor-

rasztópáka tisztítását hideg állapotban ajánljuk. Tartsa tisztán a pákahegyek és a fűtőelemek hőátadó felületeit. A fűtőelem nem kerülhet érintkezésbe forrasztóónnal.

Szűrőcsere WXDP 120 (Robust), WXDV 120

A szűrőrendszer szabályos működéséhez a következőképpen kell cserélni a szűrőt:

- legalább évente egyszer
- a kijelzést követően, vagy
- a karbantartási terv szerint

A szennyezett szűrőket veszélyes hulladékként kell kezelni.

A kicserélt készülékalkatrészeket, szűrőt vagy a használt készüléket az Ön országának előírásai szerint ártalmatlanítsa.

Viseljen megfelelő védőfelszerelést.



Vigyázat!

Csak eredeti WELLER alkatrészeket használjon.

Az Ön biztonsága érdekében

Műszaki Adatok

Forrasztópáka	WXP 65	WXP 80	WXP 90	WXP 120	WXP 200	WXMP
Hőmérséklet-tartomány °C	100 - 450	100 - 450	50 - 450	100 - 450	100 - 450	100 - 450
Hőmérséklet-tartomány °F	212- 850	212- 850	150- 850	212- 850	212- 850	212- 850
Teljesítményfelvétel	65 W	80 W	90 W	120 W	200 W	40 W (RT11: 55 W)
Feszültség	24 V / AC	24 V / AC	24 V / AC	24 V / AC	24 V / AC	12 V / AC
Felfűtési idő (50 °C-ról 350 °C-ra) (120 °F-ről 660 °F-re)	7 s	10 s	5 s	10 s	25 s	3 s
Csúcs típusa, gyártási sorozat	XNT	LT	XNT, THM	XT	XHT	RT
Tápegység	WX / WXD / WXA / WXR					

Kiforrasztócsipesz / Kiforrasztópáka	WXMT	WXDP 120 / WXDP 120 Robust	WXDV 120
Hőmérséklet-tartomány °C	100 - 450	100-450	100-450
Hőmérséklet-tartomány °F	212- 850	212-850	212-850
Teljesítményfelvétel	80 W (2x40 W)	120 W	120 W
Feszültség	12 V / AC	24 V / AC	24 V / AC
Felfűtési idő (50 °C-ról 350 °C-ra) (120 °F-ről 660 °F-re)	3 s	35 s	35 s
Csúcs típusa, gyártási sorozat	RTW	XDS	XDS
Tápegység	WX / WXD / WXA / WXR	WXD / WXR	

Szimbólumok



Figyelem!



Olvassa el a kezelési útmutatót!



Forrasztás



Kiforrasztás



Forrólevegő



Ártalmatlanítás

Az elektromos kéziszerszámokat ne dobja a háztartási szemétkébe! A használt villamos és elektronikai készülékekről szóló 2012/19/EU irányelv és annak a nemzeti jogba való átültetése szerint az elhasznált elektromos kéziszerszámokat külön kell gyűjteni, és környezetbarát módon újra kell hasznosítani.

A kicserélt készülékalkatrészeket, szűrőt vagy a használt készüléket az Ön országának előírásai szerint ártalmatlanítsa.



CE-jelölés

Garancia

A vevő szavatossági igényei a készülék vevőhöz történt kiszállításától számított egy év után elévülnek. Ez nem vonatkozik a vevő BEN (Német Szövetségi PTK) §§ 478, 479 szerinti viszontkereseti igényére.

Az általunk rendelkezésre bocsátott garancia értelmében csak akkor állunk jót, ha a készülék tulajdonságaira és tartósságára vonatkozó garanciát írásba foglaltuk és a

„Garancia” fogalma alatt bocsátottuk ki.

A garancia érvényét veszíti szakszerűtlen használat esetén, illetve ha szakképzettlen személyek végeznek rajta módosításokat.

A műszaki változtatások jogát fenntartjuk!

További információkért kérjük, látogasson el a weboldalra www.weller-tools.com.

Pre vašu bezpečnosť

Ďakujeme vám za dôveru, ktorú ste nám preukázali kúpou tohto prístroja.

Pri výrobe boli dodržané najprísnejšie požiadavky na kvalitu, ktoré zaručujú dokonalú funkciu prístroja.



Pred uvedením do činnosti a pred prácou s prístrojom si preštudujte dôkladne tento návod a priložené bezpečnostné pokyny.

Tento návod uschovajte tak, aby bol prístupný pre všetkých používateľov.

Tento návod obsahuje dôležité informácie, aby ste mohli prístroj bezpečne a odborne uviesť do činnosti a aby ste sami vedeli odstrániť jednoduché poruchy.

Prístroj bol vyrobený zodpovedajúc dnešnému stavu techniky a uznávaným bezpečnostno-technickým pravidlám.

Napriek tomu hrozí nebezpečenstvo vzniku poranenia a vecných škôd, ak nebudete dodržiavať bezpečnostné upozornenia uvedené v priloženej bezpečnostnej brožúre, ako aj upozornenia uvedené v tomto návode.

Bezpečnostné pokyny

Z bezpečnostných dôvodov nesmú tento prístroj používať deti a mládež mladšia ako 16 rokov, ako aj osoby, ktoré sa s týmto návodom na obsluhu neoboznámili. Deti by mali byť pod dozorom, aby bolo zaistené, že sa s prístrojom nebudú hrať.

Tento prístroj nie je určený nato, aby ho používali osoby (vrátane detí) s obmedzenými fyzickými, zmyslovými alebo psychickými schopnosťami, alebo ktoré majú nedostatok skúseností a/alebo vedomostí.



Výstraha! Zásah elektrickým prúdom

- Pred uvedením vašej ovládacej jednotky do prevádzky si dôkladne preštudujte bezpečnostné pokyny uvedené v prílohe, bezpečnostné pokyny v tomto návode na obsluhu ako aj návod k vašej ovládacej jednotke a dodržiavajte preventívne bezpečnostné opatrenia, ktoré sú v nich uvedené.
- Spájkovacia rúčka sa smie prevádzkovať len s napájacími jednotkami Weller WX.
- Nevykonaвайте žiadne práce na dieloch, ktoré sú pod napätím. Aby nedochádzalo k hromadeniu statického náboja, obsahujú antistatické plasty vodivé plniace látky. Tým sa znížili aj izolačné vlastnosti plastu.
- Opravy musí vykonávať vyškolený personál spoločnosti Weller.
- Ak je prípojný kábel elektrického prístroja poškodený, tak tento sa nedá vymeniť; elektrický prístroj sa musí zošrotovať.



Výstraha! Nebezpečenstvo popálenia

Spájkovací hrot sa pri procesoch spájkovania a odspájkovania veľmi zahrieva. Pri kontakte s hrotom vzniká nebezpečenstvo popálenia. Nástroje môžu byť aj po vypnutí dlhší čas horúce.

- Vákuum a horúci vzduch pripájajte len na prípojky, ktoré sú na to určené.
- Horkovzdušnú pištoľ nemierte na osoby ani horľavé predmety.
- Nedotýkajte sa horúcich spájkovacích hrotov a zápalné predmety udržiavajte v bezpečnej vzdialenosti.



Výstraha! Nebezpečenstvo požiaru a výbuchu!

Nebezpečenstvo vzniku požiaru v dôsledku horúcich nástrojov

- Keď spájkovačku nepoužívate, odložte ju vždy do bezpečnostného stojana.
- Horúce spájkovacie alebo odspájkovacie hroty nepokladajte na pracovnú plochu ani na plastové plochy, ani ich tam nenechávajte.
- Vyvarujte sa neúmyselnému uvedeniu do prevádzky. Nepoužívané spájkovačky odpojte od napätia.
- Horkovzdusnú pištoľ nemierte na osoby ani horľavé predmety.
- Vyhýbajte sa výbušným a horľavým predmetom.
- Prístroj nezakrývajte.

Používanie v súlade s určeným účelom použitia

Spájkovačku / odspájkovacia rúčka používajte výhradne na účel uvedený v návode na používanie týkajúci sa uvoľňovania, umiestňovania a odkladania elektronických súčiastok za tu popísaných podmienok.



WXDP 120 (Robust), WXDV 120

Horľavé plyny a kvapaliny sa nesmú odsávať.

Prístroj sa smie prevádzkovať len so správnym nasadenými a na tento účel určenými filtračnými kartušami.

Plné filtračné kartuše vymeňte.

Použitie zodpovedajúce danému účelu zahŕňa aj to, že

- budete dodržiavať tento návod,
- budete rešpektovať všetky súvisiace dokumenty,
- na pracovisku budete dodržiavať národné predpisy o ochrane zdravia a prevencii úrazov.

Výrobca nepreberá záruku za svojvoľne vykonané zmeny na zariadení.

Skupiny používateľov

Z dôvodu rôzne vysokých rizík a potenciálov nebezpečenstva môžu niektoré pracovné kroky vykonávať len vyškolení odborníci.

Pracovný krok	Skupiny používateľov
Výmena elektrických náhradných dielov	Elektrotechnik
Zadanie intervalov údržby	Odborník v oblasti bezpečnosti
Obsluha Výmena filtra	Laici
Obsluha Výmena filtra Výmena elektrických náhradných dielov	Učni technických odborov pod vedením a dozorom vyškolených odborníkov

Spájkovanie a odspájkovanie

Pozor!

Prečítajte si návod na používanie práve používanej napájacej jednotky Weller WX a dodržiavajte ho.



Výstraha!

Noste príslušný ochranný odev, aby ste sa chránili pred popáleninami. Chráňte svoje oči a používajte ochranné okuliare.

Manipulácia so spájkovacími hrotmi

- Pri prvom zahrievaní naneste na selektívny a pocínavateľný spájkovací hrot spájk. Táto odstráni zoxidované vrstvy spôsobené skladovaním a nečistoty spájkovacieho hrotu.
- Počas prestávok pri spájkovaní a pred odložením spájkovacej rúčky dbajte na to, aby bol spájkovací hrot dobre pocínavaný.
- Nepoužívajte príliš agresívne taviace prísady.

- Dávajte vždy pozor na to, aby taviaci hrot správne dosadal.
- Zvoľte podľa možnosti čo najnižšiu pracovnú teplotu.
- Pre dané použitie zvoľte podľa možnosti čo najväčší tvar spájkovacieho hrotu. Približné pravidlo: cca tak veľký ako spájkovacia plocha.
- Zabezpečte veľkoplošný prechod tepla medzi spájkovacím hrotom a spájkovaným bodom tým, že na spájkovací hrot nanesiete dostatok cínu.
- Pri dlhších prestávkach v práci spájkovací systém vypnite alebo použite funkciu Weller na zníženie teploty pri nepoužívaní.
- Predtým, ako spájkovacia rúčka na dlhší čas odložíte, naneste na jej hrot spájk.
- Spájkku nanášajte priamo na spájkovací bod, nie na spájkovací hrot.
- Na spájkovací hrot nepôsobte mechanickou silou.

Ošetrovanie a údržba



Výstraha!

Pred každou prácou na stroji vyťahnite zástrčku zo zásuvky.



Výstraha! Nebezpečenstvo popálenia

- Výmenu hrotov spájkovačky vykonávajte len v studenom stave
- Výmenu sacích dýz a čistenie vykonávajte len v horúcom stave s vhodným náradím
- Výmenu dýz na horúci vzduch vykonávajte len s vhodným náradím
- Zbernú nádrž na cín čistite a vymieňajte len v studenom stave

Spájkovacia rúčka: Spájkovačka musí vo vypnutom stave zostať minimálne 3 minúty v bezpečnostnom stojane, pokiaľ spájkovací hrot nevychladne. LED-dióda na indikovanie stavu sa musí vypnúť.

Odspájkovacia rúčka: Nasávacie dýzy vymieňajte v teplom stave, použite PDN kliešte na odspájkovacia dýzu. Z bezpečnostných dôvodov odporúčame čistenie odspájkovacieho piesta v

studenom stave.

Plochy spájkovacieho hrotu a vyhrievacieho telesa určené na prenos tepla udržiavajte čisté. Vyhrievací prvok nesmie prísť do styku so spájkovacím cínom.

Výmena filtra WXDP 120 (Robust), WXDV 120

Na zabezpečenie riadnej funkcie filtračného systému sa musí filter vymeniť nasledovne:

- minimálne 1-krát za rok
- po indikácii alebo
- podľa plánu údržby

So znečistenými filtermi je potrebné zaobchádzať ako so špeciálnym odpadom. Vymenené časti filtra, samotný filter alebo staré zariadenie likvidujte v súlade s predpismi vašej krajiny.

Noste vhodné ochranné prostriedky.



Výstraha!

Používajte len originálne náhradné diely firmy WELLER.

Pre vašu bezpečnosť

Technické údaje

Spájkovacia rúčka	WXP 65	WXP 80	WXP 90	WXP 120	WXP 200	WXMP
Rozsah teploty °C	100 - 450	100 - 450	50 - 450	100 - 450	100 - 450	100 - 450
Rozsah teploty °F	212- 850	212- 850	150- 850	212- 850	212- 850	212- 850
Príkion Príkion	65 W	80 W	90 W	120 W	200 W	40 W (RT11: 55 W)
Napätie	24 V / AC	24 V / AC	24 V / AC	24 V / AC	24 V / AC	12 V / AC
Doba nahrievania (50°C na 350°C) (120°F na 660°F)	7 s	10 s	5 s	10 s	25 s	3 s
Typ hrotu, konštrukčný rad	XNT	LT	XNT, THM	XT	XHT	RT
Napájacia jednotka	WX / WXD / WXA / WXR					

Pinezta na odpájkovanie / Odpájkovacia rúčka	WXMT	WXDP 120 / WXDP 120 Robust	WXDV 120
Rozsah teploty °C	100 - 450	100-450	100-450
Rozsah teploty °F	212- 850	212-850	212-850
Príkion Príkion	80 W (2x40 W)	120 W	120 W
Napätie	12 V / AC	24 V / AC	24 V / AC
Doba nahrievania (50°C na 350°C) (120°F na 660°F)	3 s	35 s	35 s
Typ hrotu, konštrukčný rad	RTW	XDS	XDS
Napájacia jednotka	WX / WXD / WXA / WXR	WXD / WXR	

Symbols



Pozor!



Prečítajte si návod na obsluhu!



Spájkovanie



Odpájkovanie



Horúci vzduch



Likvidácia

Elektrické náradie nevyhadzujte do komunálneho odpadu! Podľa európskej smernice 2012/19/EU o nakladaní s použitými elektrickými a elektronickými zariadeniami a zodpovedajúcich ustanovení právnych predpisov jednotlivých krajín sa použité elektrické náradie musí zbierať oddelene od ostatného odpadu a podrobiť ekologicky šetrnej recyklácii.

Vymenené časti filtra, samotný filter alebo staré zariadenie likvidujte v súlade s predpismi vašej krajiny.



Značka CE

Záruka

Nároky kupujúceho na odstránenie chýb tovaru sú premíčané jeden rok po jeho dodaní kupujúcemu. Neplatí to pre regresné nároky kupujúceho v zmysle §§ 478, 479 BEN (nemecký občiansky zákonník).

Nami poskytovanú záruku poskytujeme iba v prípade, ak sme záruku spoľahlivosti alebo trvanlivosti písomne

vystavili a označili pojmom „Záruka“.

Záruka prepadá pri neodbornom používaní a ak boli vykonané zásahy nekvalifikovanými osobami.

Technické zmeny vyhradené!

Informujte sa prosím na internetovej stránke www.weller-tools.com.

Za vašo varnost

Zahvaljujemo se vam za zaupanje, ki ste nam ga izkazali z nakupom te naprave.

Med izdelavo so bili uporabljeni najzahtevnejši standardi kakovosti, ki zagotavljajo brezhibno delovanje naprave.



Pred zagonom naprave in preden začnete z delom v celoti preberite ta navodila in priložena varnostna navodila.

Navodila shranite tako, da bodo dostopna vsem uporabnikom.

V teh navodilih so podane pomembne informacije za varen in pravilen zagon naprave, upravljanje in vzdrževanje ter popravilo manjših motenj na napravi.

Naprava je izdelana v skladu z najnovejšimi tehničnimi standardi in priznanimi varnostno-tehničnimi pravili.

Kljub temu obstaja nevarnost poškodb oseb ali predmetov, če ne upoštevate varnostnih navodilih iz priloženega zvezka ter varnostnih opozoril v teh navodilih.

Varnostna navodila

Naprave zaradi varnosti ne smejo uporabljati otroci, osebe, mlajše od 16 let, kakor tudi osebe, ki niso seznanjene z navodili za uporabo. Otroke je potrebno nadzorovati, da se zagotovi, da se z napravo ne bodo igrali.

Naprava ni namenjena uporabi s strani oseb (vključno z otroci), ki imajo omejene fizične, senzorične ali duševne sposobnosti, pomanjkljive izkušnje ali pomanjkljivo znanje.



Opozorilo! Električni udar

- Pred začetkom uporabe krmilne naprave skrbno preberite vsa priložena varnostna opozorila, varnostna opozorila v teh navodilih za uporabo kot tudi navodila za vašo krmilno napravo in upoštevajte previdnostne ukrepe, ki so zapisani v njih.
- Spajkalnik lahko uporabljate le z Wellerjevimi napajalnimi enotami WX.
- Ne delajte na sestavnih delih, ki so pod napetostjo. Antistatični umetni materiali so napolnjeni s prevodnim polnilom, ki preprečuje nabiranje statičnega naboja. Izolacijske sposobnosti umetnega materiala so zato manjše.
- Popravila lahko izvaja le osebje, ki ga izšola družba Weller.
- Kadar je priključna napeljava električnega orodja poškodovana, je ni mogoče nadomestiti; električno orodje je potrebno zavreči.



Opozorilo! Nevarnost opeklin

Spajkalna konica se pri spajkanju/odspajkanju zelo segreje. Ob dotiku konic obstaja nevarnost opeklin. Orodja lahko ostanejo vroča še daljši čas po izklopu.

- Podtlak in vroč zrak priklaplajte samo na predvidene priključke.
- Spajkalnika na vroči zrak ne usmerjajte v ljudi ali proti vnetljivim predmetom.
- Ne dotikajte se vročih spajkalnih konic in odstranite vnetljive predmete.



Opozorilo! Nevarnost požara ali eksplozije!

Nevarnost požara zaradi vročih orodij

- Če spajkalnika ne potrebujete, ga vedno odložite v varovalni odlagalnik.
- Vročih spajkalnih/odspajkalnih konic ne odlagajte in ne puščajte na delovni ali plastični površini.
- Poskrbite, da ne more priti do nenamernega vklopa. Spajkalnike, ki jih ne uporabljate, odklopite z električnega omrežja.
- Spajkalnika na vroči zrak ne usmerjajte v ljudi ali proti vnetljivim predmetom.
- Napravi ne približujte eksplozivnih ali gorljivih predmetov.
- Naprave ne prekrivajte.

Uporaba v skladu s predpisi

Spajkalnik / Odspajkalnik uporabljajte izključno za spajkanje, shranjevanje in odlaganje elektronskih komponent v skladu z navodili za uporabo in tam opisanimi pogoji.



WXDP 120 (Robust), WXDV 120

Odsesavanje gorljivih plinov in tekočin ni dovoljeno.

Napravo uporabljajte samo s pravilno vstavljenimi in predvidenimi filtrskimi kartušami.

Polne filtrske kartuše zamenjajte.

Namenska uporaba vključuje tudi, da

- upoštevate za navodila,
- upoštevate vse ostale spremljevalne dokumente,
- da na kraju uporabe upoštevate nacionalne predpise za preprečevanje nesreč.

Za samovoljno opravljene spremembe naprave izdelovalec ne prevzema nobenega jamstva.

Skupine uporabnikov

Zaradi različnih stopenj tveganja in nevarnosti smejo določene delovne korake izvajati samo izšolani strokovnjaki.

Delovni korak	Skupine uporabnikov
Menjava električnih nadomestnih delov	Strokovnjak električar
Vnos intervalov vzdrževanja	Varnostno osebje
Uporaba Menjava filtra	Laiki
Uporaba Menjava filtra Menjava električnih nadomestnih delov	Usposabljanje oseb za delo na tehničnem področju pod vodstvom in nadzorom izšolanega strokovnega osebja

Spajkanje in odspajkanje

Pozor!

Preberite in upoštevajte ustrezna navodila za uporabo ustrezne Wellerjeve napajalne enote WX.



Opozorilo!

Nosite primerno zaščitno obleko, ki vas bo zaščitila pred opekljami. Zaščitite si oči z zaščitnimi očali.

Ravnanje s spajkalnimi konicami

- Pri prvem segrevanju prevlecite selektivno spajkalno konico s spajko. Tako s spajkalne konice odstranite sloj oksidov in nečistoče, ki se na njej naberejo med skladiščenjem.
- V času premora in kadar spajkalnik odložite, pazite, da bo spajkalna konica dobro prevlečena s spajko.

- Ne uporabljajte preveč agresivnega fluksa.
- Vedno pazite, da je spajkalna konica pravilno vložena.
- Izberite čim nižjo delovno temperaturo.
- Za uporabo izberite največjo možno obliko spajkalne konice.
Groba ocena: približno tako veliko kot mesto spajkanja.
- Zagotovite veliko površino za prenos toplote med spajkalno konico in mestom spajkanja, tako da spajkalno konico pravilno prevlečete s spajko.
- Pri daljšem premoru spajkalnik izklopite ali uporabite Wellerjevo funkcijo za znižanje temperature, ko naprave ne uporabljate.
- Preden spajkalnik za dlje časa odložite v odlagalnik, prevlecite konico s spajko.
- Spajko nanesite neposredno na mesto spajkanja in ne na spajkalno konico.
- Ne pritiskajte na spajkalno konico.

Nega in vzdrževanje



Opozorilo!

Pred vsemi deli na napravi izvlcite vtič iz vtičnice.



Opozorilo! Nevarnost opeklin

- Menjavajte samo hladne spajkalne konice
- Sesalne šobe menjavajte in čistite samo v segretem stanju in z ustreznim orodjem
- Sesalne šobe menjavajte samo s primernim orodjem
- Posodo za zbiranje spajke čistite in menjavajte samo v hladnem stanju

Spajkalnik: Izklopljen spajkalnik mora biti vsaj 3 minute v varovalnem odlagalniku, da se spajkalna konica ohladi. Statusna svetleča dioda mora biti ugasnjena.

Odspajkalnik: Sesalne šobe zamenjajte v toplem stanju, uporabite šobo odspajkalnika PDN. Iz varnostnih razlogov priporočamo čiščenje odspajkal-

nika v ohlajenem stanju.

Poskrbite za čistočo površin spajkalne konice in grelnega telesa, prek katerih se prenaša toplota. Grelni element ne sme priti v stik s spajko.

Menjava filtra WXDP 120 (Robust), WXDV 120

Za pravilno delovanje filtrirnega sistema morate filter menjati, kot je opisano v nadaljevanju:

- najmanj enkrat letno ali
- po prikazu ali
- v skladu z vzdrževalnim načrtom

Z umazanimi filtri morate ravnate kot z nevarnimi odpadki.

Zamenjane dele naprave, filtre in stare naprave odstranite v skladu z nacionalnimi predpisi.

Uporabljajte primerno zaščitno opremo.



Opozorilo!

Uporabljajte samo originalne rezervne dele WELLER.

Za vašo varnost

Tehnični Podatki

Spajkalnik	WXP 65	WXP 80	WXP 90	WXP 120	WXP 200	WXMP
Temperaturno območje °C	100 - 450	100 - 450	50 - 450	100 - 450	100 - 450	100 - 450
Temperaturno območje °F	212- 850	212- 850	150- 850	212- 850	212- 850	212- 850
Poraba moči	65 W	80 W	90 W	120 W	200 W	40 W (RT11: 55 W)
Napetost	24 V / AC	24 V / AC	24 V / AC	24 V / AC	24 V / AC	12 V / AC
Čas segrevanja (50 °C na 350 °C) (120 °F na 660 °F)	7 s	10 s	5 s	10 s	25 s	3 s
Tip konice, serija	XNT	LT	XNT, THM	XT	XHT	RT
Napajalna enota	WX / WXD / WXA / WXR					

Pinceta za odspajkanje / Odspajkalnik	WXMT	WXDP 120 / WXDP 120 Robust	WXDV 120
Temperaturno območje °C	100 - 450	100-450	100-450
Temperaturno območje °F	212- 850	212-850	212-850
Poraba moči	80 W (2x40 W)	120 W	120 W
Napetost	12 V / AC	24 V / AC	24 V / AC
Čas segrevanja (50 °C na 350 °C) (120 °F na 660 °F)	3 s	35 s	35 s
Tip konice, serija	RTW	XDS	XDS
Napajalna enota	WX / WXD / WXA / WXR	WXD / WXR	

Simboli



Pozor!



Preberite navodila za uporabo!



Spajkanje



Odspajkanje



Vroč zrak



Odstranjevanje

Elektricnega orodja ne odstranjujte s hišnimi odpadki! V skladu z Evropsko direktivo 2012/19/EU o odpadni elektricni in elektronski opremi in z njenim izvajanjem v nacionalni zakonodaji je treba električna orodja ob koncu njihove življenjske dobe loceno zbirati in jih predati v postopek okolju prijaznega recikliranja.

Zamenjane dele naprave, filtre in stare naprave odstranite v skladu z nacionalnimi predpisi.



Znak CE

Garancija

Zahtevki kupca zaradi napak, zastarajo v enem letu od dobave. To ne velja za regresne zahtevke kupca po §§ 478, 479 BEN.

V garanciji, ki smo jo izdali mi, jamčimo le, če smo pisno izdali garancijo za kakovost ali trajnost ob uporabo pojma „Garancija“.

Garancija ne velja v primeru nestrokovne uporabe in kadar v napravo posegajo nekvalificirane osebe.

Pridržujemo si pravico do tehničnih sprememb!

Podrobnejše informacije najdete na spletni strani www.weller-tools.com.

Teie ohutuse huvides

Täname teid selle seadme ostmisega üles näidatud usalduse eest.

Tootmisel on järgitud rangeid kvaliteedinõudeid, mis tagavad seadme tõrgeteta töö.



Lugege see kasutusjuhend ja juuresolevad ohutusjuhised enne seadme kasutuselevõttu ja sellega töötamist hoolikalt läbi.

Säilitage seda kasutusjuhendit kohas, kus kõik kasutajad sellele ligi pääsevad.

See kasutusjuhend sisaldab tähtsat teavet, kuidas seadet ohutult ja korrektset kasutusele võtta, kasutada, hooldada ning lihtsamaid rikkeid ise kõrvaldada.

Seade on toodetud vastavalt tänapäeva tehnoloogia tasemele ja vastab kehtivatele ohutuseeskirjadele.

Kui Te ei järgi lisatud ohutusvihikus olevaid juhiseid ning juhendis sisalduvaid hoiatusi-märkusi, võib tekkida inimeste ja esemete vigastamise oht.

Ohutusjuhised

Turvakaalutlustel ei tohi seadet kasutada lapsed ja alla 16 aasta vanused noorukid ning mitte ka need, kes ei ole selle kasutusjuhendiga tutvunud. Lapsed peavad olema järelevalve all, et

nad seadmega ei mängiks.

Seda seadet ei tohi kasutada keha-, meele- või vaimupuudega ning ebapiisavate kogemuste ja/või teadmistega inimesed (kaasa arvatud lapsed).



Hoiatus! Elektrilöökk

- Lugege enne seadme kasutuselevõttu täielikult läbi lisatud ohutusjuhised, selle kasutusjuhendi ohutusjuhised ja Teie juhtseadme kasutusjuhise ning pidage kinni nendes nimetatud ettevaatusmeetmetest.
- Jootekolbi tohib kasutada vaid Weller WX toiteplokkidega.
- Ärge töötage pinge all olevate osadega. Antistaatilised plastmassid on staatiliste laengute vältimiseks varustatud elektrit juhtivate täitematerjalidega. See vähendab ka plastmassi isoleerivaid omadusi.
- Remonditöid peavad tegema Welleri poolt koolitatud inimesed.
- Kui elektritööriista ühendusjuhe on kahjustatud, siis pole seda võimalik asendada; elektritööriist tuleb utiliseerida..



Hoiatus! Põletusohu

Jooteotsikud muutuvad joote- ja lahtijooteprotsessis väga kuumaks. Otsikute puudutamisel esineb põletuste oht. Instrumentid võivad pärast väljalülitamist olla kaua kuumad.

- Ühendage vaakum ja kuum õhk ainult selleks ettenähtud liidetesse.
- Ärge suunake kuumaõhukolbi inimeste või põlevate esemete suunas!
- Ärge puudutage kuumi jooteotsikuid ja hoidke süttivad objektid eemal.



Hoiatus! Tulekahju- ja plahvatusoht!

Tulekahjuoht kuumade instrumentide tõttu

- Kasutusvaheajal asetage jootetööriist alati ohutushoidikule.
- Ärge asetage kuumi joote- või lahtijootetsikuid ei tööpinna ega plastpindadele ega jätke neid sinna.
- Vältige seadme juhuslikku kasutamist. Lülitage jootetööriist mittekasutamisel vooluvõrgust välja.
- Ärge suunake kuumad õhukolbi inimeste või põlevate esemete suunas!
- Hoidke eemale plahvatusohtlikest ja süttivatest esemetest.
- Ärge katke seadet kinni.

Kasutusotstarbele vastav käitamine

Kasutage jootekolbi / jootekolvid eranditult ainult kasutusjuhendis toodud eesmärkidel elektrooniliste komponentide lahtivõtmiseks, paigutamiseks ja ladustamiseks siin kirjeldatud tingimustel.



WXDP 120 (Robust), WXDV 120

Süttivaid gaase ega vedelikke ei tohi filtrida.

Seadet tohib kasutada ainult ettenähtud ja korrektselt paigaldatud filtrikassettidega.

Vahetage täis filtrikassetid.

Sihtotstarbelise kasutuse alla kuulub ka:

- Te järgite seda juhendit ja
- kõiki teisi kaasnevaid dokumente,
- peate kinni kõigist riiklikest eeskirjadest õnnetuste ennetamiseks

Omavoliliste seadme juures tehtud muudatuste eest valmistajatehas endale vastutust ei võta.

Kasutajarühmad

Varieeruva riskitaseme ja ohupotentsiaali tõttu võivad mõningaid töid teha vaid koolitatud spetsialistid.

Töösamm	Kasutajarühmad
Elektriliste varuosade paigaldamine	Elektrikud
Hooldusvälpade spetsifikatsioon	Ohutustehnikud
Käsitamine Filtri vahetamine	Tavainimesed
Käsitamine Filtri vahetamine Elektriliste varuosade paigaldamine	Tehnilise koolitusega töötajad koolitatud spetsialisti juhendamisel ja järelevalvel

Jootmine ja lahtijootmine

Tähelepanu!

Lugege läbi ja järgige kasutatava Welleri WX toiteploki kasutusjuhendit.



Hoiatus!

Põletuste vältimiseks kandke alati vastavat kaitseriietust. Kaitske oma silmi, kandes kaitseprille.

Jootetsikute käsitlemine

- Kastke esimesel kuumutamisel valitud tinatavat jootetsik joodisesse. Tänu sellele kaovad jootetsikult seadme hoidmisel kogunenud oksiidkihid ja mustus.
- Pöörake enne jootekolbi jootevaheajaks ohutusjuhikule asetamist tähelepanu sellele, et jootekolb oleks korralikult tinatud.

- Ärge kasutage liiga tugevatoimelisi jooteräbusteid.
- Kontrollige alati jootetsikute asendi õigsust.
- Valige võimalikult madal töötemperatuur.
- Valige tööks suurim võimalik jootetsiku vorm. Rusikareegel: umbes sama suur kui pastajoodis.
- Kuna jootetsiku ja jootekoha vahel toimub suurepinnaline soojusülekanne, tinatage jootetsikut korralikult.
- Lülitage pikemateks tööpausideks jootesüsteem välja või kasutage Welleri funktsiooni temperatuuri langetamiseks mittekasutamisel.
- Enne jootekolbi pikemat mittekasutamist kastke otsik joodisesse.
- Viige joodis otse jootekohale, mitte jootetsikule.
- Ärge kasutage jootetsikul mehaanilist jõudu.

Hooldamine ja teenindamine



Hoiatus!

Enne kõiki töid seadme kallal tõmmake pistik pistikupesast välja.



Hoiatus! Põletusohu

- Vahetage jootetsikuid ainult siis, kui need on külmad
- Puhastage või vahetage imidüüse ainult sobiva instrumendiga ja kui need on kuumad
- Vahetage kuumaõhuhüüse ainult sobiva instrumendiga
- Puhastage või vahetage tinakogumisanumat ainult siis, kui see on külm

Jootekolvid: Jootetööriist peab enne jootetsiku jahtumist olema vähemalt 3 minutit väljalülitatult ohutushoidikul. LEDi olekunäit peab olema väljas.

Jootekolvid: Vahetage imidüüsid, kui need on soojad, kasutage PDN lahtijootmistange. Ohutustehnilistel põhjustel soovime jootekolbe puhastada siis, kui need on jahtunud.

Hoidke jootetsiku ja küttekeha soojusülekanepinnad puhtad. Kütteelement ei tohi jootetinaga kokku puutuda.

Filtri vahetamine WXDP 120 (Robust), WXDV 120

Et filtrisüsteem töötaks nõuetekohaselt, tuleb filtrit vahetada:

- vähemalt kord aastas või
- vastavalt näidule või
- vastavalt hooldusplaanile

Mustunud filtreid tuleb käidelda eripruügina. Käideldage vahetatud seadmeosad, filtrid või vanad seadmed jäätmetena vastavalt Teie riigis kehtivatele eeskirjadele.

Kandke sobivat kaitsevarustust.



Hoiatus!

Kasutage ainult WELLERi originaalvaruosi.

Teie ohutuse huvides

Tehnilised Andmed

Jootekolvid	WXP 65	WXP 80	WXP 90	WXP 120	WXP 200	WXMP
Temperatuurivahemik °C	100 - 450	100 - 450	50 - 450	100 - 450	100 - 450	100 - 450
Temperatuurivahemik °F	212- 850	212- 850	150- 850	212- 850	212- 850	212- 850
Võimsustarve Võimsustarve	65 W	80 W	90 W	120 W	200 W	40 W (RT11: 55 W)
Pinge	24 V / AC	24 V / AC	24 V / AC	24 V / AC	24 V / AC	12 V / AC
Soojendusaeg (50 °C-lt 350 °C-le) (120 °F-lt 660 °F-le)	7 s	10 s	5 s	10 s	25 s	3 s
Seeria otsiku tüüp	XNT	LT	XNT, THM	XT	XHT	RT
Toiteplokk	WX / WXD / WXA / WXR					

Jootepintsetid / Jootekolvid	WXMT	WXDP 120 / WXDP 120 Robust	WXDV 120
Temperatuurivahemik °C	100 - 450	100-450	100-450
Temperatuurivahemik °F	212- 850	212-850	212-850
Võimsustarve Võimsustarve	80 W (2x40 W)	120 W	120 W
Pinge	12 V / AC	24 V / AC	24 V / AC
Soojendusaeg (50 °C-lt 350 °C-le) (120 °F-lt 660 °F-le)	3 s	35 s	35 s
Seeria otsiku tüüp	RTW	XDS	XDS
Toiteplokk	WX / WXD / WXA / WXR	WXD / WXR	

Sümbol



Tähelepanu!



Lugege kasutusjuhendit!



Jootmine



Lahtijootmine



Kuum õhk



Jäätmekäitus

Ärge käideldge kasutuskõlbmatuks muutunud elektrilisi tööriistu koos olmejäätmetega! Vastavalt Euroopa Parlamendi ja nõukogu direktiivile 2012/19/EU elektri- ja elektroonikaseadmete jäätmete kohta ning direktiivi nõuete kohaldamisele liikmesriikides tuleb kasutuskõlbmatuks muutunud elektrilised tööriistad koguda eraldi ning keskkonnasäästlikult korduskasutada või ringlusse võtta.

Käideldge vahetatud seadmeosad, filtrid või vanad seadmed jäätmetena vastavalt Teie riigis kehtivatele eeskirjadele.



CE-märgis

Garantii

Ostja pretensioonid puuduste kohta aeguvad ühe aasta jooksul kauba tarnimisest. See ei kehti ostja nõuetele vastavalt §§ 478, 479 BEN.

Meie antud garantii osas vastutame me ainult siis, kui olemas andnud kirjalkikus vormis omaduste ja säilivuse garantii ning garantii on antud, kasutades mõistet „Garantii“.

Garantii kaotab kehtivuse mittesihotstarbelise kasutuse korral ja juhul, kui kvalifitseerimata isikud teevad seadme juures muudatusi.

Tootjapoolsed tehnilised muudatused on võimalikud!

Lisainfot leiate veebilehel
www.weller-tools.com.

Jūsu drošībai

Mēs pateicamies par mums izrādīto uzticēšanos, iegādājoties šo ierīci.

Šīs ierīces izgatavošanas laikā tika ievērotas visstingrākās kvalitātes prasības, tādējādi nodrošinot nevainojamu ierīces darbību.



Pirms lietošanas uzsākšanas un darba ar ierīci pilnībā izlasiet šo pamācību un pievienotos drošības norādījumus.

Uzglabājiet šo lietošanas pamācību tā, lai tā būtu pieejama visiem lietotājiem.

Šajā pamācībā ir ietverta svarīga informācija par to, kā droši un pareizi uzsākt šīs ierīces ekspluatāciju, ar to strādāt, veikt apkopi un novērst vienkāršus darbības traucējumus.

Ierīce tika izgatavota atbilstoši pašreizējam tehnikas attīstības līmenim un atzītajiem drošības tehnikas noteikumiem.

Tomēr, ja neievērosit pievienotajā drošības bukletā, kā arī šajā pamācībā minētās drošības norādes, iespējams personu apdraudējums un materiālie zaudējumi.

Drošības norādes

Drošības apsvērumu dēļ šo ierīci nedrīkst izmantot bērni un jaunieši, kuri nav sasnieguši 16 gadu vecumu, kā arī citas personas, kas nav iepazinušās ar šīs ekspluatācijas pamācības saturu. Bērni jāuzrauga un jāpatur redzeslokā, lai viņi neizmantotu

ierīci rotaļām.

Nav paredzēts, ka šo ierīci izmantotu personas (tostarp bērni), kurām ir ierobežotas fiziskas, sensoras vai garīgas spējas vai kurām ir nepietiekama pieredze un/vai nepietiekamas zināšanas.



Bīdīnājums! Strāvas trieciens

- Pirms vadības ierīces ekspluatācijas uzsākšanas pilnībā izlasiet pievienotās drošības norādes, šajā lietošanas instrukcijā ietvertās drošības norādes, kā arī vadības ierīces rokasgrāmatu un ievērojiet visus drošības pasākumus.
- Lodāmuru drīkst izmantot tikai ar „Weller” sērijas WX barošanas ierīci.
- Nelodējiet daļas, kas pieslēgtas strāvai. Lai izvairītos no statiskās uzlādes, antistatiskās plastmasas detaļas ir papildītas ar strāvu vadošiem materiāliem. Tādējādi samazinās mākslīgo vielu izolējošās īpašības.
- Remontu uzticiet „Weller” speciālistiem.
- Ja elektroinstrumenta savienojuma kabelis ir bojāts, to nevar nomainīt; elektroinstruments jānodod lūzņos.



Bīdīnājums! Apgdegumu risks

Lodgalva lodēšanas un atlodēšanas laikā stipri sakarst. Pieskaroties lodgalvām, iespējams apdedzināties. Pēc instrumentu izslēgšanas tie ilgāku laiku vēl var būt karsti.

- Vakuumu un karsto gaisu pieslēdziet tikai šim nolūkam paredzētajām pieslēgvietām.
- Nevērsiet karstā gaisa balonu pret cilvēkiem vai degošiem priekšmetiem.
- Nepieskarieties karstām lodgalvām un raugiet, lai to tuvumā neatrastos viegli degoši priekšmeti.



Brīdinājums! Uguns un sprādzienbīstamība! Karstu instrumentu izraisīta ugunsbīstamība

- Laikā, kad lodāmurs netiek izmantots, vienmēr novietojiet to uz drošības paliktņa.
- Nenovietojiet un neatstājiet karstas lodgalvas vai izlodēšanas galvas uz darbvirsmas vai arī uz plastmasas virsmām.
- Raugiet, lai ierīce nevarētu ieslēgties nejauši. Ja lodāmurs netiek izmantots, atslēdziet tā sprieguma padevi.
- Nevērsiet karstā gaisa balonu pret cilvēkiem vai degošiem priekšmetiem.
- Ierīču tuvumā nedrīkst atrasties sprādziendroši un degoši priekšmeti.
- Nepārsedziet ierīci.

Atbilstoša lietošana

Izmantojiet lodāmur / atlodēšanas lodāmuru tikai lietošanas pamācībā minētajiem darbiem – elektronisko detaļu atbrīvošanai, ielodēšanai un novietošanai šeit aprakstītajos nosacījumos.



WXDP 120 (Robust), WXDV 120

Nedrīkst iesūknēt ugunsdrošas gāzes un šķidrumus.

Ierīci drīkst izmantot tikai ar pareizi ievietotām un šim nolūkam paredzētām filtra kasetnēm.

Nomainiet pilnās filtra kasetnes.

Atbilstošas izmantošanas nosacījumi ietver arī šādus nosacījumus:

- lietošanas pamācības ievērošanu;
- visu turpmāk minēto pavaddokumentos iekļauto norāžu ievērošanu;
- negadījumu novēršanu ekspluatācijas vietā atbilstoši valstī pieņemtajam vadlīnijām.

Par patvaļīgi veiktām iekārtas izmaiņām ražotājs neuzņemas atbildību.

Lietotāju grupas

Tā kā pastāv dažāda līmeņa riski un bīstamības potenciāls, atsevišķus darba etapus drīkst veikt vienīgi apmācīti speciālisti.

Darba etaps	Lietotāju grupas
Elektrisko rezerves daļu nomaiņa	Elektrotehnikas speciālists
Noteiktie apkopes intervāli	Darba drošības speciālists
Lietošana Filtra nomaiņa	Neprofesionāļi
Lietošana Filtra nomaiņa Elektrisko rezerves daļu nomaiņa	Personas, kas apgūst tehnisko izglītību, apmācīta speciālista vadībā un uzraudzībā

Lodēšana un izlodēšana

Uzmanību!

Izlasiet un ievērojiet izmantotās „Weller” WX barošanas vienības lietošanas instrukciju.



Brīdinājums!

Valkājiet attiecīgu aizsargapģērbu, lai izvairītos no apdegumiem. Sargiet acis un lietojiet aizsargbrilles.

Apiešanās ar lodgalvām

- Pirmajā uzkaršēšanas reizē pārklājiet selektīvo un ar alvu pārklājamo lodgalvu ar lodalvu. Tādējādi noņemsiet oksīda kārtiņas un netīrumus, kas uz lodgalvas veidojušies uzglabāšanas laikā.
- Lodēšanas pārtraukumu laikā un pirms lodāmura nolikšanas raugiet, lai lodēšanas uzgalis būtu labi alvots.
- Neizmantojiet pārāk kodīgus plūstamības

līdzekļus.

- Vienmēr raugiet, lai lodgalvas būtu pareizi novietotas.
- Izvēlieties iespējami zemāku darba temperatūru.
- Darbam izvēlieties lielāko iespējamo lodgalvas formu. Pamata nosacījums: aptuveni vienā lielumā ar lodēšanas laukumu.
- Raugiet, lai siltumpārnese no lodgalvas uz lodēšanas vietu notiktu lielā platībā; šim nolūkam rūpīgi pārklājiet lodgalvu ar alvu.
- Ilgāku darba pārtraukumu laikā izslēdziet lodēšanas sistēmu vai arī izmantojiet „Weller” piedāvāto temperatūras samazināšanas funkciju izmantošanas pārtraukumu laikā.
- Pirms lodāmura novietošanas ilgāki uzglabāšanai pārklājiet lodgalvu ar lodalvu.
- Lieciet lodalvu tieši uz lodējamās vietas, nevis uz lodgalvas.
- Nespiediet lodgalvu ar spēku.

Apkope un kopšana



Brīdinājums!

Pirms jebkāda veida apkopes darbu veikšanas iekārtā izņemiet kontaktdakšu no kontaktligzdas.



Brīdinājums! Apedegumu risks

- Lodgalvu drīkst nomainīt tikai tad, kad tā ir auksta
- Iesūkšanas sprauslu drīkst nomainīt un tīrīt tikai tad, kad tā ir karsta, izmantojot atbilstīgu instrumentu
- Karstā gaisa sprauslu drīkst nomainīt tikai, izmantojot atbilstīgu instrumentu
- Alvas savākšanas tvertni drīkst tīrīt vai nomainīt tikai tad, kad tā ir auksta

Lodāmurs: Izslēgtam lodēšanas instrumentam vismaz 3 minūtes jāpāstāv uz drošības paliktņa; tikai pēc tam lodgalva ir atdzisusi. LED statusa rādītājam jābūt izslēgtam.

Atlodēšanas lodāmurs: Mainiet atsūkšanas sprauslas, pirms tās ir atdzisušas; izmantojiet atlodēšanas uzgaļa knaibles „PDN”. Lai garantētu

drošību, iesakām tīrīt atlodēšanas lodāmuru pēc atdzīšanas.

Raugiet, lai lodgalvas un sildelementa siltuma pārneses virsmas būtu tīras. Sildelements nedrīkst nonākt saskarē ar lodalvu.

Filtra nomaīņa WXDP 120 (Robust), WXDV 120

Lai filtru sistēma funkcionētu nevainojami, filtrs jāmaina::

- vismaz 1 reizi gadā vai
- atbilstoši indikatora rādījumam, vai
- saskaņā ar apkopes plānu

Netīri filtri ir jāutilizē kā īpašie atkritumi. Nomainītas ierīces daļas, filtras vai nolietotas ierīces utilizējiet saskaņā ar jūsu valsti spēkā esošajiem nosacījumiem.

Izmantojiet piemērotu aizsargaprīkojumu.



Brīdinājums!

Izmantojiet tikai oriģinālās „WELLER” rezerves daļas.

Tehniskie dati

Lodāmurs	WXP 65	WXP 80	WXP 90	WXP 120	WXP 200	WXMP
Temperatūras diapazons °C	100 - 450	100 - 450	50 - 450	100 - 450	100 - 450	100 - 450
Temperatūras diapazons °F	212- 850	212- 850	150- 850	212- 850	212- 850	212- 850
Jauda Barošanas patēriņš	65 W	80 W	90 W	120 W	200 W	40 W (RT11: 55 W)
Spriegums	24 V / AC	24 V / AC	24 V / AC	24 V / AC	24 V / AC	12 V / AC
Uzsildes laiks (no 50 °C līdz 350 °C) (no 120 °F līdz 660 °F)	7 s	10 s	5 s	10 s	25 s	3 s
Galvas tipa sērija	XNT	LT	XNT, THM	XT	XHT	RT
Barošanas vienība	WX / WXD / WXA / WXR					

Atlodēšanas pincete / Atlodēšanas lodāmurs	WXMT	WXDP 120 / WXDP 120 Robust	WXDV 120
Temperatūras diapazons °C	100 - 450	100-450	100-450
Temperatūras diapazons °F	212- 850	212-850	212-850
Jauda Barošanas patēriņš	80 W (2x40 W)	120 W	120 W
Spriegums	12 V / AC	24 V / AC	24 V / AC
Uzsildes laiks (no 50 °C līdz 350 °C) (no 120 °F līdz 660 °F)	3 s	35 s	35 s
Galvas tipa sērija	RTW	XDS	XDS
Barošanas vienība	WX / WXD / WXA / WXR	WXD / WXR	

Simboli



Uzmanību!



Izlasiet lietošanas rokasgrāmatu!



Lodēšana



Atlodēšana



Karsts gaiss



Utilizācija

Neizmetiet elektroiekārtas sadzīves atkritumos! Saskaņā ar Eiropas Direktīvu 2012/19/EU par lietotajām elektroiekārtām, elektronikas iekārtām un tās iekļaušanu valsts likumdošanā lietotās elektroiekārtas ir jāsavāc atsevišķi un jānogādā atbilstoši pārstrādei videi draudzīgā veidā.

Nomainītas ierīces daļas, filtrus vai nolietotas ierīces utilizējiet saskaņā ar jūsu valstī spēkā esošajiem nosacījumiem.



CE marķējums

Garantija

Pircēja prasības kompensēt iekārtas nepilnības ir spēkā gadu pēc iekārtas piegādes. Tas neattiecas uz pircēja pretraspriekšmā atbilstoši Vācijas Civilkodeksa 478.– 479. § nosacījumiem.

Saskaņā ar sniegto garantiju mēs esam atbildīgi tikai tad, ja lietošanas vai glabāšanas garantija ir norādīta rakstiski un tekstā lietots jēdziens „Garantija”.

Garantija zaudē spēku, ja ierīce tiek izmantota neatbilstoši norādījumiem un nekvalificētas personas veic ierīces izmaiņas.

Paturam tiesības veikt tehniskās izmaiņas!

Informāciju skatiet vietnē
www.weller-tools.com.

Dėkojame, kad įsigijote šį prietaisą ir parodėte, jog mumis pasitikite.

Gaminant buvo laikomasi griežčiausių kokybės reikalavimų, kurie užtikrina neprikaištingą prietaiso veikimą.



Prieš pradėdami eksploatuoti ir dirbti su prietaisu, perskaitykite visą instrukciją ir pridėdamus saugos nurodymus.

Instrukciją laikykite visiems naudotojams pasiekiamoje vietoje.

Šioje instrukcijoje pateikiama svarbios informacijos, kaip saugiai ir tinkamai pradėti eksploatuoti prietaisą, kaip atlikti valdymo, techninės priežiūros darbus ir patiems pašalinti paprastas triktis.

Prietaisas buvo pagamintas, atsižvelgiant į esamą technikos lygį ir pripažintas saugos technikos taisyklės.

Vis dėlto gali kilti pavojus žmonėms ir turtui, jei nesilaikysite pridėdamoje brošiūroje esančių saugos nurodymų ir neatsižvelgsite į šioje instrukcijoje pateiktus įspėjimus.

Saugos taisyklės

Dėl saugumo priežasčių šiuo įrankiu draudžiama naudotis vaikams ir jaunuoliams iki 16 metų bei asmenims, kurie neperskaitė šios instrukcijos. Vaikus reikėtų prižiūrėti, kad būtų užtikrinta, jog jie su prietaisu nežaidžia.

Šis įrankis nėra skirtas tam, kad jį naudotų asmenys (įskaitant vaikus) su ribotais fiziniais, jutimais arba protiniais gebėjimais arba neturintys patirties ir (arba) žinių.



Įspėjimas! Srovės smūgis

- Prieš pradėdami naudoti valdymo prietaisą atidžiai perskaitykite visus pridėdamus saugos nurodymus, šioje eksploatavimo instrukcijoje pateikiamus saugos nurodymus ir valdymo prietaiso instrukciją, atkreipkite dėmesį į nurodytas saugos priemones.
- Lituokliui galima naudoti tik „Weller WX“ maitinimo blokus.
- Nedirbkite su dalimis, kuriose yra įtampa. Tam, kad nesusedarytų statiniai krūviai, antistatinės plastikinės detalės užpildytos laidžiomis medžiagomis. Dėl to suprastėja plastiko izoliacinės savybės.
- Remontuoti gali tik „Weller“ išmokyti asmenys.
- Jei elektrinio įrankio prijungimo laidas pažeistas, jo keisti nauju negalima; elektros įrankį reikia išmesti į metalo laužą.



Įspėjimas! Pavojus nudegti

Litavimo antgalis lituojant ir atlituojant labai įkaista. Prisilietus prie antgalių, galima nudegti. Įrankiai po išjungimo dar ilgokai gali būti karšti.

- Vakuumą ir karštą orą prijunkite tik prie tam numatytų jungčių.
- Karšto oro lituoklio nenukreipkite į žmones ar degius daiktus.
- Nelieskite įkaitusių litavimo antgalių ir nelaikykite arti degių objektų.



Įspėjimas! Gaisro ir sprogdimo pavojus!

Dėl karštų įrankių kyla gaisro pavojus

- Kai litavimo įrankio nenaudojate būtinai įdėkite į komplekte esantį apsauginį dėklą.
- Nedėkite litavimo / atlitavimo antgalių ant darbastalio arba plastikinių paviršių ir jų ten nepalikite.
- Stenkitės, kad prietaisas neįsijungtų netikėtai. Nenaudojamiems litavimo įrankiams nutraukite įtampos tiekimą.
- Karšto oro lituoklio nenukreipkite į žmones ar degius daiktus.
- Sprogus ir degius daiktus laikykite atokiai.
- Neuždenkite įrankio.

Naudojimas pagal paskirtį

Naudokite lituoklį / atlituoklį tik pagal naudojimo instrukcijoje dėl elektroninių dalių išmontavimo, laikymo ir padėjimo nurodytą paskirtį čia aprašytomis sąlygomis.



WXDP 120 (Robust), WXDV 120

Draudžiama siurbti degias dujas ir skysčius.

Įrankį galima naudoti tik su tinkamai įstatytais ir tam skirtais filtro įdėklais.

Naudokite pilnus filtro įdėklus.

Naudojimui pagal paskirtį taip pat priskiriama

- šios instrukcijos laikymasis,
- visų kitų papildomų dokumentų laikymasis,
- šalyje galiojančių nelaimingų atsitikimų darbo vietoje prevencijos taisyklių laikymasis.

Už savavališkus prietaiso pakeitimus gamintojas nepriima jokios atsakomybės.

Naudotojų grupės

Tam tikrus darbo etapus gali atlikti tik išmokyti specialistai, nes atliekant darbus rizika ir pavojaus potencialas yra skirtingi.

Darbo etapas	Naudotojų grupės
Elektrinių atsarginių dalių keitimas	Kvalifikuoti elektrikai
Techninės priežiūros intervalų nurodymas	Už saugą atsakingi specialistai
Valdymas Filtrų keitimas	Samdiniai
Valdymas Filtrų keitimas Elektrinių atsarginių dalių keitimas	Besimokantieji techniniam išsilavinimui gauti, instruktuojami ir prižiūrimi išsilavinimą turinčio specialisto

Litavimas ir išlitavimas

Dėmesio!

Perskaitykite „Weller“ maitinimo bloko „WX“ eksploataavimo instrukciją ir laikykitės joje pateiktų nurodymų.



Įspėjimas!

Kad nenudegtumėte, vilkėkite atitinkamus apsauginius drabužius. Saugokite akis ir užsidėkite apsauginius akinius.

Litavimo antgalių naudojimas

- Pirmą kartą įkaitinę parinktą alavuotą litavimo antgalį padenkite lydmetaliu. Taip nuo litavimo antgalio bus pašalintas laikant susidaręs oksido sluoksnis ir nešvarumai.
- Per pertraukas tarp litavimų ir padėdami lituoklį patikrinkite, ar ant litavimo antgalio yra pakankamas alavo sluoksnis.

- Nenaudokite jokių agresyvių tirpiklių.
- Visada patikrinkite, ar tvirtai įstatėte litavimo antgalį.
- Nustatykite kiek galima žemesnę darbinę temperatūrą.
- Lituojamai medžiagai parinkite didžiausią galimą litavimo antgalį. Pagrindinė taisyklė: antgalis turi būti maždaug tokio pat dydžio, kaip litavimo paviršius.
- Litavimo antgalį padenkite dideliu alavo sluoksniu, kad litavimo antgalis perduotų didelį šilumos kiekį litavimo vietai.
- Jei pertraukos tarp litavimų yra labai ilgos, išjunkite litavimo sistemą arba kai nenaudojate įjunkite „Weller“ temperatūros sumažinimo funkciją.
- Jei lituoklio ilgai nenaudosite, antgalį padenkite lydmetaliu.
- Lydmetalį dėkite ant lydymo vietos, o ne ant litavimo antgalio.
- Litavimo antgalio nespauskite per stipriai.

Įprastinė ir techninė priežiūra



Įspėjimas!

Prieš atlikdami bet kokius darbus prietaise ištraukite iš lizdo kištuką.



Įspėjimas! Pavojus nudegti

- Litavimo įrankio antgalį keiskite tik šalta
- Naudodami tinkamus įrankius, keiskite ir valykite tik karštus siurbimo purkštukus.
- Karšto oro purkštukus keiskite tik su tinkamais įrankiais
- Alavo surinkimo indą valykite arba keiskite tik šaltą

menduojame valyti atvėsusius atlitavimo antgalius. Lituoklio antgalio ir šildytuvo šilumos perdavimo paviršiai turi būti švarūs. Kaitinimo elementas negali liestis su tretainiu.

Filtrų keitimas WXDP 120 (Robust), WXDV 120

Kad filtravimo sistema veiktų tinkamai, reikia pakiešti filtrą, kaip nurodyta toliau.:

- Mažiausiai 1 kartą per metus arba
- pasirodžius rodmeniui, arba
- pagal techninės priežiūros planą.

Užterštus filtrus reikia utilizuoti kaip specialias atliekas.

Pakeistas prietaiso dalis, filtrus arba prietaisus utilizuokite pagal šalyje galiojančius potvarkius. Naudokite tinkamas apsaugines priemones.

Lituoklis: Išjungtą litavimo įrankį mažiausiai 3 minutes reikia palikti apsauginiame dėkle, kad litavimo antgalis atvėstų. Turi išsijungti LED būsenos indikatorius.

Atlituoklis: Keiskite iki eksploataavimo temperatūros įkaitusius pūstukus, naudokite PDN replės su atlitavimo antgaliais. Dėl saugos reko-



Įspėjimas!

Naudokite tik originalias WELLER atsargines dalis.

Jūsų saugumui

Techniniai duomenys

Lituoklis	WXP 65	WXP 80	WXP 90	WXP 120	WXP 200	WXMP
Temperatūrų diapazonas °C	100 - 450	100 - 450	50 - 450	100 - 450	100 - 450	100 - 450
Temperatūrų diapazonas °F	212- 850	212- 850	150- 850	212- 850	212- 850	212- 850
Imamoji galia	65 W	80 W	90 W	120 W	200 W	40 W (RT11: 55 W)
Įtampa	24 V / AC	24 V / AC	24 V / AC	24 V / AC	24 V / AC	12 V / AC
Įkaitinimo trukmė (nuo 50 °C iki 350 °C) (nuo 120 °F iki 660 °F)	7 s	10 s	5 s	10 s	25 s	3 s
Serijos antgalių modelis	XNT	LT	XNT, THM	XT	XHT	RT
Maitinimo blokas	WX / WXD / WXA / WXR					

Atlitavimo pincetas / Atlituoklis	WXMT	WXDP 120 / WXDP 120 Robust	WXDV 120
Temperatūrų diapazonas °C	100 - 450	100-450	100-450
Temperatūrų diapazonas °F	212- 850	212-850	212-850
Imamoji galia	80 W (2x40 W)	120 W	120 W
Įtampa	12 V / AC	24 V / AC	24 V / AC
Įkaitinimo trukmė (nuo 50 °C iki 350 °C) (nuo 120 °F iki 660 °F)	3 s	35 s	35 s
Serijos antgalių modelis	RTW	XDS	XDS
Maitinimo blokas	WX / WXD / WXA / WXR	WXD / WXR	

Simboliai



Dėmesio!



Perskaitykite naudojimo instrukciją!



Litavimas



Išlitavimas



Karštas oras



Utilizavimas

Neišmeskite elektros įrenginių į buitinius šiukšlynus! Pagal ES direktyvą 2012/19/EU dėl naudotų įrenginių, elektros įrenginių ir jų įtraukimo į valstybinius įstatymus naudotus įrenginius būtina surinkti atskirai ir nugabenti antrinių žaliavų perdirbimui aplinkai nekenksmingu būdu.

Pakeistas prietaiso dalis, filtrus arba prietaisus utilizuokite pagal šalyje galiojančius potvarkius.



CE ženklas

Garantija

Kliento pretenzijos dėl trūkumų netenka galios praėjus vieneriems metams nuo prietaiso pristatymo. Tai negalioja pirkėjo atsakomosioms pretenzijoms pagal §§ 478, 479 BEN.

Pagal mūsų suteiktą garantiją mes atsakome tik tuo atveju, jei garantija dėl medžiagų ir eksploatacijos mūsų buvo suteikta raštiškai ir naudojant terminą „garantija“.

Garantija nebus suteikta, jei prietaisas bus naudojamas netinkamai ir remonto darbus atliks nekvalifikuoti asmenys.

Gamintojas pasilieka teisę į techninius pakeitimus!

Informacijos rasite
www.weller-tools.com.

За Вашата безопасност

Ние Ви благодарим за оказаното ни с покупката на този уред доверие.

При производството се прилагат най-строги изисквания към качеството, за да се осигури една безупречна функция на уреда.



Преди пускане в действие и започване на работа с уреда прочетете докрай това ръководство и приложените инструкции за безопасна работа.

Съхранявайте това ръководство така, че то да е достъпно за всички потребители.

Това ръководство съдържа важни информации,

за да може уреда сигурно и правилно да се пуска в действие, да се борави с него, да се поддържа и за да можете Вие да отстранявате самостоятелно прости неизправности.

Този уред е произведен според съвременното състояние на техниката и общопризнатите от гледна точка на техническата безопасност правила.

Въпреки това има опасност за персонални и от материални щети, когато не спазват инструкциите за безопасна работа в приложената тетрадка по безопасност, а също така и предупредителните указания в това ръководство.

Инструкции за безопасна работа

От съображения за безопасност, деца и младежи под 16-годишна възраст, както и лица, които не са запознати с тези инструкции за работа, не може да използват устройството. Децата трябва да се надзирават, за да се гарантира, че те не си играят с инструмента.

Това устройство не е предназначен за ползване от хора (включително деца) с ограничени физически, сетивни или умствени способности, или от лица, които нямат познания или опит в работа с устройството.



Предупреждение! Електрически удар

- Преди започване на работа прочетете докрай приложените инструкции за безопасна работа в това ръководство за работа, а също така и ръководството на Вашия апарат за управление и спазвайте дадените там мерки за безопасност.
- Поялният трябва да се използва само със захранващ блок Weller WX.
- Да не се работи на електрически части под напрежение. Антистатик пластмаса са снабдени с проводими пълнители за да се предотврати натрупването на статично електричество. Това също намалява изолационните свойства на пластмасата.
- Ремонтите трябва да се извършват от обучени от Weller лица.
- Ако съединителният проводник на електроинструмента е повреден, то той не може да се смени; електроинструментът трябва да се бракува..



Предупреждение! Риск от изгаряния

Накрайният на поялника при спояване и разпояване е много горещ. Съществува опасност от изгаряния от докосване на върховете. Инструментите могат все още да бъдат горещи дълго след като те не са били изключени.

- Свържете само вакуума и горещ въздух в определените пунктове.
- Не насочвайте горещия въздух инструменти запояване при хора или запалими предмети.
- Не докосвайте горещите съвети за запояване и да ги държи далеч от запалими предмети.



Предупреждение! Огън и опасност от експлозия!

Горещи инструменти представляват опасност от пожар

- Ако не използвате поялния инструмент, винаги го слагайте в предпазната подставка.
- Не слагайте нагорещените крайници за спояване и разпояване нито върху работна повърхност или пластмасови повърхности и не ги оставяйте там.
- Избягвайте непреднамерено отваряне. Изключете функцията за запояване от захранването, докато не е в употреба.
- Не насочвайте горещия въздух инструменти запояване при хора или запалими предмети.
- Дръжте взривни и запалими предмети далече от устройството.
- Не покриване на устройството.

Използване по предназначение

Използвайте поялника само в съответствие с дадената в ръководството за работа цел за спояване и разпояване според дадените тук условия.



WXDP 120 (Robust), WXDV 120

Запалими газове и течности, които не могат да бъдат извлечени.

Устройството може да се използва само с правилно монтирани и подходящи филтърни касети.

Сменете филтърни касети, когато пълни.

Използването по предназначение включва и

- Вие да спазвате това ръководство,
- Спазвайте всички допълнителни съпроводителни документи.
- Вие да спазвате националните правила за техника на безопасност на мястото на работа.

Производителят не поема отговорност за направени своеволни изменения на уреда.

Потребителски групи

Поради различни големите рискове и потенциални опасности някои работни операции могат да бъдат извършвани само от квалифициран и обучен персонал.

Работна операция	Потребителски групи
Смяна на електрически резервни части	Електротехник
Интервалите за поддръжка Default	Специалист по безопасност
Работа Смяна на филтъра	Любителите
Работа Смяна на филтъра Смяна на електрически резервни части	Ученици в процес на техническо производствено обучение под ръководство и надзор на обучен квалифициран специалист

Спояване и разпояване

Внимание!

Прочетете и спазвайте ръководство за работа на съответния захранващ блок Weller WX.

За Вашата безопасност



Предупреждение!

Да се носи подходящо защитно облекло, за да се предпазите от изгаряния. Пазете очите си от носенето на предпазни средства за защита на очите.

Обработване на крайника на поялника

- При първо загаряване нанесете тънък слой припой върху избираемия и калайдисваем крайник на поялника. По такъв начин се свалят натрупаните при съхраняване по крайника на поялника окисни слоеве и замърсявания.
- Внимавайте при паузи при спояване и при слагане на поялника настрана неговият крайник да е добре калайдисан.
- Не използвайте прекалено агресивни флюсове.
- Внимавайте винаги за правилния монтаж на крайника на поялника.
- Изберете колкото се може по-ниска работна

температура.

- Изберете за конкретния случай възможно най-голямата форма за крайника на поялника
Ориентировъчно правило: припл. толкова голям, колкото е спояваната повърхност.
- Погрижете се топлопредаването между крайника на поялника и мястото на спояване да става на голяма площ, като за тази цел калайдисайте добре крайника на поялника.
- Преди продължителни паузи между запояване работа, изключете системата за запояване или да използвате функцията Weller да се намали температурата, когато оборудването запояване не е в употреба.
- Преди да оставите поялника за по-продължително време настрана покрийте крайника с тънък слой припой.
- Нанесете припоа непосредствено на мястото на спояване, а не върха крайника на поялника.
- Не прилагайте на крайника на поялника механични усилия.

Обслужване и поддържане



Предупреждение!

Пред започване на работи по уреда извадете щекера от контакта.



Предупреждение! Риск от изгаряния

- Само замени съвети спойка, когато е студен
- Замяна и чисти дюзи смукателни само когато горещо и с помощта на подходящ инструмент
- Само замени горещи въздушни дюзи, като се използва подходящ инструмент
- Само почисти или замени тръби за събиране на спойка, когато е студен

поялник: Инструментът за запояване трябва да се остави изключен в останалата част на безопасността в продължение на най-малко 3 минути, докато върхът на запояване се охлади. Индикаторът за LED статус трябва да бъде най-“OFF”.

Поялник за разпояване: Сменяйте засмукващите дюзи в топло състояние, използвайте клещи с дюзи за разпояване PDN. По съображения за техника на безопасност ние препоръчваме

почистването на поялниците за разпояване да става в студено състояние.

Дръжте топлообменните повърхности на върха на запояване и отопление елемент чест. Нагревателят не трябва да влизат в контакт с запояване калай.

Смяна на филтъра WXDP 120 (Robust), WXDV 120

За да работи правилно филтърната система филтърът трябва да бъде сменен както следва:

- най-малко 1 пъти в годината или
- след индикация или
- след плана за техническо обслужване

Замърсените филтри трябва да се разглеждат като специални отпадъци. Отстранявайте сменените части на уреди, филтри или стари уреди в съответствие с законодателството на Вашата страна.

Да се носи подходящо защитно оборудване.



Предупреждение!

Използвайте само оригинални резервни части на WELLER.

За Вашата безопасност

Технически данни

поаялник	WXP 65	WXP 80	WXP 90	WXP 120	WXP 200	WXMP
Температурен диапазон °C	100 - 450	100 - 450	50 - 450	100 - 450	100 - 450	100 - 450
Температурен диапазон °F	212- 850	212- 850	150- 850	212- 850	212- 850	212- 850
Консумирана мощност	65 W	80 W	90 W	120 W	200 W	40 W (RT11: 55 W)
Напрежение (нагревател)	24 V / AC	24 V / AC	24 V / AC	24 V / AC	24 V / AC	12 V / AC
Време за подгръване (50 °C до 350 °C) (120 °F до 660 °F)	7 s	10 s	5 s	10 s	25 s	3 s
Тип Тiр серия	XNT	LT	XNT, THM	XT	XHT	RT
Захранващ блок	WX / WXD / WXA / WXR					

Пинсета за разпояване / Поаялник за разпояване	WXMT	WXDP 120 / WXDP 120 Robust	WXDV 120
Температурен диапазон °C	100 - 450	100-450	100-450
Температурен диапазон °F	212- 850	212-850	212-850
Консумирана мощност	80 W (2x40 W)	120 W	120 W
Напрежение (нагревател)	12 V / AC	24 V / AC	24 V / AC
Време за подгръване (50 °C до 350 °C) (120 °F до 660 °F)	3 s	35 s	35 s
Тип Тiр серия	RTW	XDS	XDS
Захранващ блок	WX / WXD / WXA / WXR	WXD / WXR	

Символи



Внимание!



Прочетете ръководство за експлоатация!



запояване



разпояване



Горещ въздух



Отстраняване като отпадък

Не изхвърляйте електрически инструменти в домакинските отпадъци! В съответствие с европейската Директива 2012/19/EU за стари електрически и електронни уреди и нейното внедряване в националното право изхабените електрически инструменти трябва да се събират отделно и да се предават за екологично рециклиране. Отстранявайте сменените части на уреди, филтри или стари уреди в съответствие с законодателството на Вашата страна.



CE-знаци

Гаранция

Претенциите към качеството на купувача имат давност една година след датата на доставка при купувача. Това не важи за регресни претенции на купувача по §§ 478, 479 ГК.

Ние носим отговорност по дадената от нас гаранция само, когато гаранцията за свойствата или за срока на годност е дадена от нас в писмен вид и като при това е използвано понятието „гаранция“.

Гаранцията губи сила при неправилно използване и когато неквалифицирани лица са направили манипулации.

Правото за правене на технически изменения остава запазено!

Моля информирайте се на адрес www.weller-tools.com.

Pentru securitatea dumneavoastră

Vă mulțumim pentru încrederea arătată la achiziționarea acestui aparat.

La fabricare au fost respectate cele mai stricte exigențe de calitate, care asigură o funcționare impecabilă a aparatului.



Consultați complet acest manual și indicațiile de securitate atașate înainte de punerea în funcțiune și înainte de a lucra cu aparatul.

Păstrați acest manual astfel încât să fie accesibil pentru toți utilizatorii.

Acest manual conține informații importante privind punerea în funcțiune sigură și corectă a aparatului, operarea cu acesta, întreținerea curentă și remedierea prin mijloace proprii a defecțiunilor simple.

Aparatul a fost produs corespunzătoare standardelor tehnice de actualitate și regulilor tehnice de securitate consacrate.

Cu toate acestea, există pericolul de vătămări de persoane și prejudicii materiale, în cazul în care nu respectați indicațiile de securitate din caietul de siguranță atașat, precum și indicațiile de avertizare din acest manual.

Indicații de securitate

Din motive de siguranță, este interzisă utilizarea aparatului de către copii și tinerii sub 16 ani, precum și de către persoane care nu sunt familiarizate cu acest manual de utilizare. Copiii trebuie supravegheați, pentru a vă asigura că nu se joacă cu

aparatul.

Acest aparat nu este destinat utilizării de către persoane (inclusiv copii) cu capacități fizice, senzoriale sau psihice reduse, ori cu lipsă de experiență și/sau cu cunoștințe deficitare.



Avertizare! Electrocutare

- Consultați integral indicațiile de securitate atașate, indicațiile de securitate din acest manual de utilizare, precum și manualul unității dumneavoastră de comandă înainte de punerea în funcțiune a unității de comandă și aveți în vedere măsurile de precauție prezentate acolo.
- Folosirea letconului este permisă numai cu unitatea de alimentare Weller WX.
- Nu executați lucrări la piesele sub tensiune. Materialele plastice antistatice sunt prevăzute pentru a împiedica încărcările statice cu substanțele de umplere conductoare. În acest fel, sunt diminuate și proprietățile izolatoare ale materialului plastic.
- Reparațiile trebuie executate de către persoane instruite de firma Weller.
- Dacă este deteriorat cablul de conectare al sculei electrice, acesta nu se mai poate înlocui; scula trebuie casată.



Avertizare! Pericol de provocare a arsurilor

Vârful de lipire metalică devine foarte fierbinte în procesele de lipire și dezlipire metalică. La atingerea vârfului apare pericol de provocare a arsurilor. Sculele pot rămâne fierbinți un timp îndelungat după deconectare.

- Racordați vidul și aerul cald numai la racordurile prevăzute în acest sens.
- Nu îndreptați letconul cu aer cald înspre persoane sau înspre obiecte inflamabile.
- Nu atingeți vârful de lipire metalică în stare fierbinte și țineți la distanță obiectele inflamabile.



Avertizare! De incendiu și pericol de explozie!

Pericol de incendiu din cauza sculelor fierbinți

- Depuneți întotdeauna scula de lipire cu aliaj pe polița de siguranță în caz de nefolosire a acesteia.
- Nu așezați vârful fierbinte pentru lipire sau dezlipire metalică nici pe suprafața de lucru sau pe suprafețe din plastic, nici nu le lăsați acolo.
- Evitați funcționarea involuntară. Scoateți de sub tensiune sculele de lipire metalică nefolosite.
- Nu îndreptați letconul cu aer cald înspre persoane sau înspre obiecte inflamabile.
- Țineți la distanță obiectele explozive și pe cele inflamabile.
- Nu acoperiți aparatul.

Utilizarea conformă cu destinația

Utilizați letconul exclusiv în conformitate cu scopul indicat în manualul de exploatare, pentru lipire metalică și dezlipire metalică, în condițiile indicate mai jos.



WXDP 120 (Robust), WXDV 120

Nu este permisă aspirarea gazelor inflamabile și a lichidelor.

Nu este permisă exploatarea aparatului decât cu cartușele de filtrare prevăzute special și introduse corect.

Înlocuiți cartușele de filtrare pline.

Utilizarea conformă cu destinația include și

- respectarea acestui manual,
- respectarea tuturor documentelor care însoțesc aparatul,
- respectarea tuturor prevederilor naționale de prevenire a accidentelor, aplicabile la locul de exploatare.

Producătorul nu preia niciun fel de răspundere pentru modificări neautorizate ale aparatului.

Grupe de utilizatori

Din cauza diverselor potențiale ridicate de riscuri și de pericole, numai personalul calificat instruit special trebuie să execute anumite etape de lucru.

Etapă de lucru	Grupe de utilizatori
Înlocuirea pieselor de schimb electrice	Electrician calificat
Specificarea intervalelor de întreținere	Expert în siguranță
Operare Schimbarea filtrului	Nespecialiști
Operare Schimbarea filtrului Înlocuirea pieselor de schimb electrice	Ucenici de profil tehnic sub instruirea și supravegherea unui muncitor calificat și format

Lipirea cu aliaj și dezlipirea

Atenție!

Citiți și aveți în vedere manualul de exploatare pentru unitatea de alimentare Weller WX respectivă utilizată.



Avertizare!

Purtați îmbrăcăminte de protecție corespunzătoare, pentru a vă proteja de arsuri. Protejați-vă orificiile inelare și purtați ochelari de protecție.

Manevrarea vârfului de lipit

- La prima încălzire, umectați cu aliaj de lipit vârful de lipit selectiv și cu cositorire. Se înlătură astfel straturile de oxid apărute pe durata depozitării și impuritățile de pe vârful de lipit.
- În pauzele pe durata cărora nu se realizează lucrări de lipire și înainte de depunerea letconului, aveți în vedere ca vârful de lipit să fie bine cositorit.

- Nu utilizați fondant agresiv.
- Acordați atenție întotdeauna așezării conform prescripțiilor a vârfului de lipit.
- Alegeți temperatura de lucru cât mai scăzută posibil.
- Alegeți cea mai mare formă posibilă a vârfului de lipit pentru domeniul aplicativ respectiv. Regulă empirică: de mărime aprox. egală cu padul de lipire cu aliaj.
- Asigurați un transfer termic pe o suprafață cât mai mare posibil între vârful de lipit și punctul de lipire cu aliaj, cositorind bine vârful de lipit.
- Deconectați sistemul de lipire cu aliaj pe durata pauzelor de lucru mai lungi sau utilizați funcția Weller pentru scăderea temperaturii în caz de nefolosire.
- Umectați vârful cu aliaj de lipit, înainte de a depozita letconul pentru un interval de timp mai lung.
- Aplicați aliajul de lipit direct pe punctul de lipire, nu pe vârful de lipit.
- Nu exercitați forțe mecanice pe vârful de lipit.

Îngrijirea și întreținerea curentă



Avertizare!

Înainte de a lucra la aparat, scoateți fișa din priză.



Avertizare! Pericol de provocare a arsurilor

- Înlocuirea vârfului de lipit - numai în stare rece
- Înlocuirea duzelor de aspirare și curățarea - numai în stare caldă, cu sculele potrivite
- Înlocuirea duzelor pentru aer cald - numai cu sculele potrivite
- Curățați sau înlocuiți rezervorul pentru colectarea cositorului numai în stare rece

Letconul: Scula de lipire metalică trebuie să rămână în stare deconectată cel puțin 3 minute în polița de siguranță, până când vârful de lipire metalică s-a răcit. Afîșajul cu LED de stare trebuie să fie stins.

Piston pentru dezlipire metalică: Schimbați duzele de aspirare în stare caldă, folosiți cleștele pentru duza de dezlipire PDN. Din motive de

siguranță, recomandăm curățarea ciocanului de dezlipit în stare rece.

Mențineți curate suprafețele de transfer termic ale vârfului de lipire metalică și corpului de încălzire. Nu este permis ca elementul de încălzire să intre în contact cu cositorul pentru lipire.

Schimbarea filtrului WXDP 120 (Robust), WXDV 120

Pentru o funcționare corespunzătoare a sistemului de filtrare, filtrul trebuie înlocuit după cum urmează:

- cel puțin 1 dată pe an sau
- conform afîșajului sau
- conform planului de întreținere

Filtrele murdărite trebuie să fie tratate ca deșeurile speciale.

Eliminați ca deșeu piesele schimbate de aparate, filtrele sau aparatele vechi conform prescripțiilor din țara dumneavoastră.

Purtați echipament de protecție adecvat.



Avertizare!

*Utilizați numai piese de schimb WEL-
LER.*

Pentru securitatea dumneavoastră

Date tehnice

Letconul	WXP 65	WXP 80	WXP 90	WXP 120	WXP 200	WXMP
Domeniul de temperaturi °C	100 - 450	100 - 450	50 - 450	100 - 450	100 - 450	100 - 450
Domeniul de temperaturi °F	212- 850	212- 850	150- 850	212- 850	212- 850	212- 850
Consumul de putere	65 W	80 W	90 W	120 W	200 W	40 W (RT11: 55 W)
Tensiune (încălzire)	24 V / AC	24 V / AC	24 V / AC	24 V / AC	24 V / AC	12 V / AC
Timpul de încălzire (50°C la 350°C) (120°F la 660°F)	7 s	10 s	5 s	10 s	25 s	3 s
Seria de fabricație a tipului de vârf	XNT	LT	XNT, THM	XT	XHT	RT
Unitatea de alimentare	WX / WXD / WXA / WXR					

Pensetă pentru dezlipire / Piston pentru dezlipire metalică	WXMT	WXDP 120 / WXDP 120 Robust	WXDV 120
Domeniul de temperaturi °C	100 - 450	100-450	100-450
Domeniul de temperaturi °F	212- 850	212-850	212-850
Consumul de putere	80 W (2x40 W)	120 W	120 W
Tensiune (încălzire)	12 V / AC	24 V / AC	24 V / AC
Timpul de încălzire (50°C la 350°C) (120°F la 660°F)	3 s	35 s	35 s
Seria de fabricație a tipului de vârf	RTW	XDS	XDS
Unitatea de alimentare	WX / WXD / WXA / WXR	WXD / WXR	

Simboluri



Atenție!



Citiți manualul de operare!



Lipire cu aliaj



Dezlipire



Aer cold



Eliminarea ca deșeu

Nu depuneți sculele electrice împreună cu deșeurile menajere! Conform directivei europene 2012/19/EU despre aparatele electrice și electronice vechi și armonizarea cu legislația națională, sculele electrice trebuie să fie colectate separat și depuse la centre de revalorificare în conformitate cu prescripțiile de mediu.

Eliminați ca deșeu piesele schimbate de aparate, filtrele sau aparatele vechi conform prescripțiilor din țara dumneavoastră.



Marcaj CE

Garanția pentru produs

Drepturile de remediere a deficiențelor își pierd valabilitatea pentru cumpărător într-un an de la data livrării. Acest lucru nu se aplică în cazul drepturilor cumpărătorului la o cale de atac conform paragrafelor 478, 479 din Codul Civil (Germania).

În cadrul unei garanții pentru produs oferite de noi, ne asumăm răspunderea numai dacă garanția pentru structură sau pentru durata de valabilitate a fost emisă

de noi în scris și utilizându-se noțiunea „Garanție“.

Garanția pentru produs își pierde valabilitatea în caz de folosire improprie și dacă s-au întreprins intervenții de către persoane necalificate.

Ne rezervăm dreptul asupra modificărilor tehnice!

Vă rugăm să vă informați la www.weller-tools.com.

Za vašu sigurnost

Zahvaljujemo se na povjerenju koje ste nam ukazali kupnjom ovog uređaja.

Kod proizvodnje su za temelj postavljene najstrožiji kriteriji za kakvoću koji osiguravaju besprijekornu funkciju uređaja.



Prije puštanja uređaja u pogon pažljivo pročitajte upute za rukovanje i priložena sigurnosna upozorenja.

Čuvajte ove upute na mjestu koje je dostupno svim korisnicima.

Ove upute sadrže bitne informacije za sigurno i pravilno puštanje uređaja u rad, za rukovanje, servisiranje i samostalno uklanjanje jednostavnih kvarova.

Uređaj je proizveden sukladno dostignućima suvremene tehnologije i priznatim sigurnosno-tehničkim pravilima.

Unatoč tomu prijeti opasnost od ozljeda osoba i od materijalne štete, ako se ne pridržavate sigurnosnih upozorenja u brošuri o sigurnosti u prilogu, kao i upozorenja u ovim uputama.

Sigurnosna upozorenja

Iz sigurnosnih razloga, djeca do 16 godina i osobe koje nisu upoznate s ovim uputama, ne smiju koristiti uređaj. Djecu se ne smije ostaviti bez nadzora kako bi se osiguralo da se ne igraju uređajem.

Ovaj uređaj nije namijenjen da se koristi od strane osoba (uključujući djecu) sa smanjenim fizičkim, senzornim ili mentalnim sposobnostima ili nedostatkom iskustva i/ili znanja.



Upozorenje! Strujni udar

- Pročitajte u cijelosti sigurnosna upozorenja u prilogu, sigurnosna upozorenja ovih uputa za rukovanje, kao i upute vašeg upravljačkog uređaja prije nego što upravljački uređaj pustite u rad i obratite pozornost na mjere opreza na koje se upozorava u istom.
- Operativan rad lemila dopušten je samo uz uporabu jedinica za napajanje Weller WX.
- Ne vršite radove na elementima koji su pod naponom. Antistatički plastični materijali opremljeni su vodljivim punilima, a poradi sprječavanja statičkih naboja. Uslijed toga su istovremeno smanjena izolacijska svojstva plastičnog materijala.
- Popravke moraju provoditi osobe koje su prošle Weller-ovu obuku.
- Ako je priključni vod električnog alata oštećen, on ne može biti promijenjen; električni alat se mora uništiti.



Upozorenje! Opasnost od zadobivanja opekline

Vrh lemila postigne visoku temperaturu kod postupaka lemljena i odljemljivanja. Kod kontakta s vrhovima prijeti opasnost od zadobivanja opekline. Alati mogu i nakon isključivanja dulje vrijeme biti vrući.

- Vakuum i vruć zrak priključite samo na predviđene priključke.
- Lemilo na vrući zrak ne usmjeravati prema osobama ili zapaljivim predmetima.
- Ne dotaknite vruće vrhove lemila i ne približavajte zapaljive objekte.



Upozorenje! Vatra i opasnost od eksplozije!

Opasnost od požara od vrućih alata

- Odložite alat za lemljenje uvijek u sigurnosni prihvatnik kada alat nije u uporabi.
- Ne odlažite vruće vrhove za lemljenje ili odlemljivanje niti na površinu na kojoj radite ili na površine od plastičnog materijala, niti ih ostavljajte na takvim mjestima.
- Izbjegavajte nenamjerni operativan rad. Uspostavite beznaponsko stanje alata za lemljenje koji nije u uporabi.
- Lemilo na vrući zrak ne usmjeravati prema osobama ili zapaljivim predmetima.
- Eksplozivne i zapaljive predmete držite podalje.
- Ne pokrivati uređaj.

Namjenska uporaba

Uporabljujte lemilo isključivo sukladno namjenu koja se navodi u napatku za rukovanje, za lemljenje i odlemljivanje pod uvjetima koji se ovdje navode.



WXDP 120 (Robust), WXDV 120

Zapaljivi plinovi i tekućine se ne smiju usisavati.

Uređaj smije raditi samo s pravilno umetnutim i odgovarajućim filter u ulošcima.

Zamijenite pune filter uloške.

U namjensku uporabu također spada da

- se pridržavate ovih uputa,
- se pridržavate cijele ostale popratne dokumentacije,
- se pridržavate nacionalnih propisa o sprječavanju nezgoda na lokaciji gdje se uređaj koristi.

Proizvođač ne preuzima odgovornost za modifikacije na uređaju koje su poduzete samovoljno.

Skupine korisnika

Zbog različitih razina rizika i mogućih opasnosti, neke korake smiju obavljati samo obučeni stručnjaci.

Korak	Skupine korisnika
Zamjena električnih rezervnih dijelova	Električar
Podatak o intervalima održavanja	Stručnjak za sigurnost
Lijepljenje Mjenjanje filtra	Bilo tko
Lijepljenje Mjenjanje filtra Zamjena električnih rezervnih dijelova	Tehnički pripravnici pod nadzorom obučenog stručnjaka

Za vašu sigurnost

Lemljenje i odlemljivanje

Pažnja!

Nosite naputak za rukovanje dotične jedinice za napajanje Weller WX koja se koristi i pridržavajte se istog.



Upozorenje!

Nosite odgovarajuću zaštitnu odjeću, kako bi se zaštitili od zadobivanja opekline. Zaštitite Vaše oči i nosite zaštitne naočale.

Rukovanje vrhovima lemila

- Ovlažite kod prvog zagrijavanja selektivni vrh lemila koji se može pokositriti lemom. To uklanja slojeve oksida koji su uvjetovani čuvanjem i nečistoće na vrhu lemila.
- Obratite pažnju pri stankama u lemjenju i prije odlaganja lemila na to da je vrh lemila dobro

pokositren.

- Ne koristite katalizatore koji su previše agresivni.
- Uvijek pazite na pravilan dosjed vrhova lemila.
- Odaberite što nižu radnu temperaturu.
- Odaberite najveći oblik vrha lemila koji je moguć za tu primjenu.
Nepisano pravilo: otp. veličine koje je lemna točka.
- Osigurajte prijelaz topline između vrha lemila i lemnog mjesta na velikoj površini na način da dobro pokositrite vrh lemila.
- Isključite tijekom duljih prekida rada sustav za lemljenje ili koristite funkciju Weller za smanjenje temperature tijekom neuporabe.
- Prije nego što dulje vremena odložite lemilo, ovlažite vrh lemom.
- Stavite lem izravno na lemno mjesto, ne na vrh lemila.
- Ne vršite mehaničku silu na vrh lemila.

Njega i servisiranje



Upozorenje!

Prije obavljanja svih radova na uređaju izvuci utikač iz utičnice.



Upozorenje! Opasnost od zadobivanja opekline

- Zamjena vrha lemilice samo kad je hladan
- Zamjena usisnih mlaznica samo kada su vruće s prikladnim alatom
- Zamjena mlaznica za vrući zrak samo s prikladnim alatom
- Spremnik za lem očistiti ili promijeniti samo kad je hladan

Održavati čistoću površina vrha lemila i grijaćeg elementa koje služe za prijenos topline. Grijaći element ne smije doći u kontakt sa kositrom za lemljenje.

Mjenjanje filtra WXDP 120 (Robust), WXDV 120

Za ispravno funkcioniranje sustava za filtriranje, filter se mora mijenjati na sljedeći način:

- najmanje 1 godišnje ili
- nakon obavijesti ili
- prema rasporedu održavanja

Sa onečišćenim filtrima se mora postupiti kao sa posebnim otpadom.

Vršite zbrinjavanje zamijenjenih elemenata uređaja, filtra ili dotrajalih uređaja sukladno propisima Vaše države.

Nosite odgovarajuću zaštitnu opremu.

Lemilo: Alat za lemljenje mora u isključenom stanju ostati najmanje 3 minute u sigurnosnom prihvatniku, dok se vrh lemila ne ohladi. LED pokaznik za status mora biti isključen.

Lemilo za odlemljivanje: Usisne mlaznice mijenjajte kad su tople, koristite klijesta za odlemljivanje PDN. Iz sigurnosnih razloga preporučujemo da se lemilo za odlemljivanje čisti kad je hladno.



Upozorenje!

Koristiti samo originalne pričuvne dijelove tvrtke WELLER.

Za vašu sigurnost

Tehnički podaci

Lemilo	WXP 65	WXP 80	WXP 90	WXP 120	WXP 200	WXMP
Temperaturno područje °C	100 - 450	100 - 450	50 - 450	100 - 450	100 - 450	100 - 450
Temperaturno područje °F	212- 850	212- 850	150- 850	212- 850	212- 850	212- 850
Potrošnja energije	65 W	80 W	90 W	120 W	200 W	40 W (RT11: 55 W)
Napon (grijalica)	24 V / AC	24 V / AC	24 V / AC	24 V / AC	24 V / AC	12 V / AC
Trajanje zagrijavanja (50°C na 350°C) (120°F na 660°F)	7 s	10 s	5 s	10 s	25 s	3 s
Tip vrha serija	XNT	LT	XNT, THM	XT	XHT	RT
Jedinica za napajanje	WX / WXD / WXA / WXR					

Pinceta za odlemljivanje / Lemilo za odlemljivanje	WXMT	WXDP 120 / WXDP 120 Robust	WXDV 120
Temperaturno područje °C	100 - 450	100-450	100-450
Temperaturno područje °F	212- 850	212-850	212-850
Potrošnja energije	80 W (2x40 W)	120 W	120 W
Napon (grijalica)	12 V / AC	24 V / AC	24 V / AC
Trajanje zagrijavanja (50°C na 350°C) (120°F na 660°F)	3 s	35 s	35 s
Tip vrha serija	RTW	XDS	XDS
Jedinica za napajanje	WX / WXD / WXA / WXR	WXD / WXR	

Simboli



Pažnja!



Pročitati upute za upotrebu!



Lemljenje



Odlemljivanje



Vrući zrak



Zbrinjavanje

Ne bacajte električne alate u kućni otpad! Sukladno Europskoj direktivi 2012/19/EU o dotrajalim električnim i elektroničkim uređajima i implementacije u nacionalne zakone neuporabljivi električni alati moraju se skupljati zasebno i reciklirati na ekološki prihvatljiv način.

Vršite zbrinjavanje zamijenjenih elemenata uređaja, filtra ili dotrajalih uređaja sukladno propisima Vaše države.



CE znak

Jamstvo

Prava kupca na uklanjanje nedostataka proizvoda zastarijevaju za godinu dana od dana isporuke kupcu. To ne vrijedi za prava kupca na regres sukladno članovima 478, 479 Građanskog zakonika.

Na temelju jamstva koje smo dali preuzimamo odgovornost samo ako smo jamstvo za svojstva ili vijek trajanja

dali u pismenom obliku uz uporabu pojma „Jamstvo“.

Jamstvo prestaje u slučaju nepravilne uporabe i ako nekvalficirane osobe vrše zahvate na proizvodu.

Pridržavamo pravo na tehničke preinake!

Informacije možete naći na internetskoj stranici www.weller-tools.com.

Для Вашей безопасности

Благодарим вас за доверие, оказанное вами при покупке этого устройства.

Устройство было изготовлено в соответствии с самыми строгими стандартами качества, которые обеспечивают его безукоризненное функционирование.



Внимательно прочтите данное руководство по эксплуатации и прилагаемые указания по технике безопасности перед вводом в эксплуатацию и началом работу с устройством.

Храните данное руководство по эксплуатации в месте, доступном для всех пользователей.

Это руководство по эксплуатации содержит важную информацию по надлежащему вводу в эксплуатацию, обслуживанию, техническому обслуживанию и самостоятельному устранению простых неисправностей.

Устройство изготовлено в соответствии с современным уровнем техники и общепризнанных правил техники безопасности.

Тем не менее, существует риск травмирования людей и причинения материального ущерба, если вы не соблюдаете указаний по технике безопасности, содержащиеся в прилагаемом буклете, и предупреждений, приведенных в данном руководстве.

Указания по технике безопасности

Не разрешается использование насоса детьми и подростками до 16 лет, а также лицами, не ознакомившимися с руководством по эксплуатации. Дети должны находиться под постоянным наблюдением, чтобы они не использовали

устройство в качестве игрушки. Данный насос не предназначен для использования лицами (включая детей) с ограниченными физическими, психическими или умственными возможностями, недостаточным опытом и/или знаниями.



Внимание! Удар током

- Внимательно прочтите прилагаемые указания по технике безопасности, указания по технике безопасности, содержащиеся в данном руководстве по эксплуатации, а также в руководстве по эксплуатации вашего блока управления перед вводом в эксплуатацию и соблюдайте содержащиеся в них меры предосторожности.
- Паяльник разрешается эксплуатировать только вместе с блоками подготовки воздуха Weller WX.
- Не производите никаких работ с деталями, находящимися под напряжением. Для предотвращения статических зарядов необходимо использовать антистатические пластмассы с проводящими наполнителями. В результате этого снижаются также изолирующие свойства пластмассы.
- Ремонтные работы должны выполнять специалисты, прошедшие обучение в компании Weller.
- В случае повреждения соединительного провода электроинструмента его замена невозможна, электроинструмент подлежит утилизации.



Внимание! Опасность ожогов

Жало во время процессов пайки сильно нагревается. При прикосновении к жалу возникает опасность ожога. После отключения инструменты могут в течение длительного времени оставаться горячими.

- Подводите вакуум и горячий воздух только к предназначенным для этого разъемам.
- Не направляйте термофен на людей или горючие предметы.
- Не прикасайтесь к нагретым жалам и держите легковоспламеняющиеся предметы вдали.



Внимание! Опасность пожара и взрыва!

Опасность пожара от горячих инструментов

- Если паяльный инструмент не используется, всегда храните его в безопасном месте.
- Не кладите нагретые жала на рабочую поверхность или на поверхности из пластмасс и не оставляйте их там.
- Предотвращайте случайное включение. Отключите подачу напряжения к неиспользуемому паяльному инструменту.
- Не направляйте термофен на людей или горючие предметы.
- Держите взрывоопасные и горючие предметы вдали.
- Не накрывайте инструмент.

Использование по назначению

Используйте паяльник исключительно для целей, указанных в руководстве по эксплуатации, для отсоединения, укладки и хранения электронных деталей при условиях, указанных в настоящем документе.



WXDP 120 (Robust), WXDV 120

Отсасывание горючих газов и жидкостей не разрешено
Инструмент разрешается эксплуатировать только с правильно установленными и предназначенными для этого патронами фильтра.
Замените заполненные патроны фильтра.

Использование по назначению также подразумевает, что вы

- соблюдаете данное руководство по эксплуатации,
- соблюдаете все дополнительные сопроводительные документы,
- соблюдаете национальные правила предупреждения несчастных случаев по месту использования.

Изготовитель не несет ответственности за самовольное внесение изменений в конструкцию устройства.

Группы пользователей

По причине возникновения различных рисков и потенциальных опасностей некоторые рабочие операции разрешается выполнять только обученным квалифицированным специалистам.

Рабочая операция	Группы пользователей
Замена электрических запасных деталей	Профессиональный электрик
Установка интервалов технического обслуживания	Специалист по технике безопасности
Обслуживание Замена фильтров	Неспециалисты
Обслуживание Замена фильтров Замена электрических запасных деталей	Ученики производственно-технического обучения под руководством и наблюдением квалифицированного специалиста, обладающего соответствующим образованием

Пайка и выпайка

Внимание!

Прочтите и соблюдайте руководство по эксплуатации на соответствующий используемый блок подготовки воздуха Weller WX.



Внимание!

Для предотвращения ожогов надевайте соответствующую защитную одежду. Защищайте глаза, надевая защитные очки.

Обращение с жалами паяльников

- Перед первым нагревом смочите луженую часть жала для селективной пайки припоем. Это устраняет слои окисной пленки, образующейся при хранении, и неровности жала.
- Во время перерывов в пайке и перед тем, как отложить паяльник в сторону, следите за тем, чтобы жало было хорошо облужено.

- Не используйте агрессивные флюсы.
- Всегда следите за правильностью установки жала.
- Выбирайте наиболее низкую рабочую температуру.
- Выбирайте для работы форму жала максимально возможного размера. Общее правило: жало паяльника должно быть примерно такого же размера, что и место пайки.
- Хорошо облудите жало, чтобы обеспечить передачу тепла от жала паяльника к месту пайки по наибольшей поверхности.
- При длительных перерывах в работе отключайте систему пайки или используйте функцию снижения температуры Weller.
- Смочите жало припоем, прежде чем отложить паяльник на длительное время.
- Нанесите припой непосредственно на место пайки, а не на жало.
- Не прикладывайте механическую силу к жалу.

Уход и техническое обслуживание



Внимание!

Перед началом любых работ выньте сетевую вилку устройства из розетки.



Внимание! Опасность ожогов

- Замена жал только в холодном состоянии
- Замена насадок и чистка только в нагретом состоянии с помощью пригодного инструмента
- Замена нагретых насадок только с помощью пригодного инструмента
- Очистка и замена емкости для сбора припоя только в холодном состоянии

Паяльник: Паяльный инструмент должен оставаться в выключенном состоянии не менее 3 минут в безопасном месте, пока жало не остынет. Светодиодный индикатор должен соответствовать состоянию „Выкл.“

:

Поверхности теплопередачи жала и нагревателя необходимо держать в чистом

состоянии. Нагревательный элемент не должен соприкасаться с припоем.

Замена фильтров WXDP 120 (Robust), WXDV 120

В целях надлежащего функционирования системы фильтрации необходимо производить замену фильтров следующим образом::

- как минимум 1 раз в год или
- в соответствии с индикацией или
- согласно плану технического обслуживания

С использованными фильтрами необходимо обращаться как со спецотходами. Передавайте на утилизацию замененные детали устройства, фильтры и устаревшие устройства в соответствии с нормативными постановлениями вашей страны.

Работайте с использованием подходящего защитного оснащения.



Внимание!

Используйте только оригинальные запасные части WELLER.

Для Вашей безопасности

Технические характеристики

Паяльник	WXP 65	WXP 80	WXP 90	WXP 120	WXP 200	WXMP
Температурный диапазон °C	100 - 450	100 - 450	50 - 450	100 - 450	100 - 450	100 - 450
Температурный диапазон °F	212- 850	212- 850	150- 850	212- 850	212- 850	212- 850
Потребляемая мощность	65 W	80 W	90 W	120 W	200 W	40 W (RT11: 55 W)
Напряжение (нагрев)	24 V / AC	24 V / AC	24 V / AC	24 V / AC	24 V / AC	12 V / AC
Время нагрева (с 50°C до 350°C) (с 120°F до 660°F)	7 s	10 s	5 s	10 s	25 s	3 s
Тип жала, серия	XNT	LT	XNT, THM	XT	XHT	RT
блок питания	WX / WXD / WXA / WXR					

Пинсета за разпояване/ Пояльник за разпояване	WXMT	WXDP 120 / WXDP 120 Robust	WXDV 120
Температурный диапазон °C	100 - 450	100-450	100-450
Температурный диапазон °F	212- 850	212-850	212-850
Потребляемая мощность	80 W (2x40 W)	120 W	120 W
Напряжение (нагрев)	12 V / AC	24 V / AC	24 V / AC
Время нагрева (с 50°C до 350°C) (с 120°F до 660°F)	3 s	35 s	35 s
Тип жала, серия	RTW	XDS	XDS
блок питания	WX / WXD / WXA / WXR	WXD / WXR	

Символы



Внимание!



Прочтите руководство по эксплуатации!



Паять



Выпаивать



Нагретый воздух



Утилизация

Не утилизируйте электроинструменты вместе с бытовыми отходами! Согласно директиве 2012/19/EU по отходам электрического и электронного оборудования и гармонизированным национальным стандартам, бывшие в употреблении электроприборы и электроинструменты подлежат раздельной утилизации с целью их последующей экологически безопасной переработки.

Передавайте на утилизацию замененные детали устройства, фильтры и устаревшие устройства в соответствии с нормативными постановлениями вашей страны.



Знак CE

Гарантия

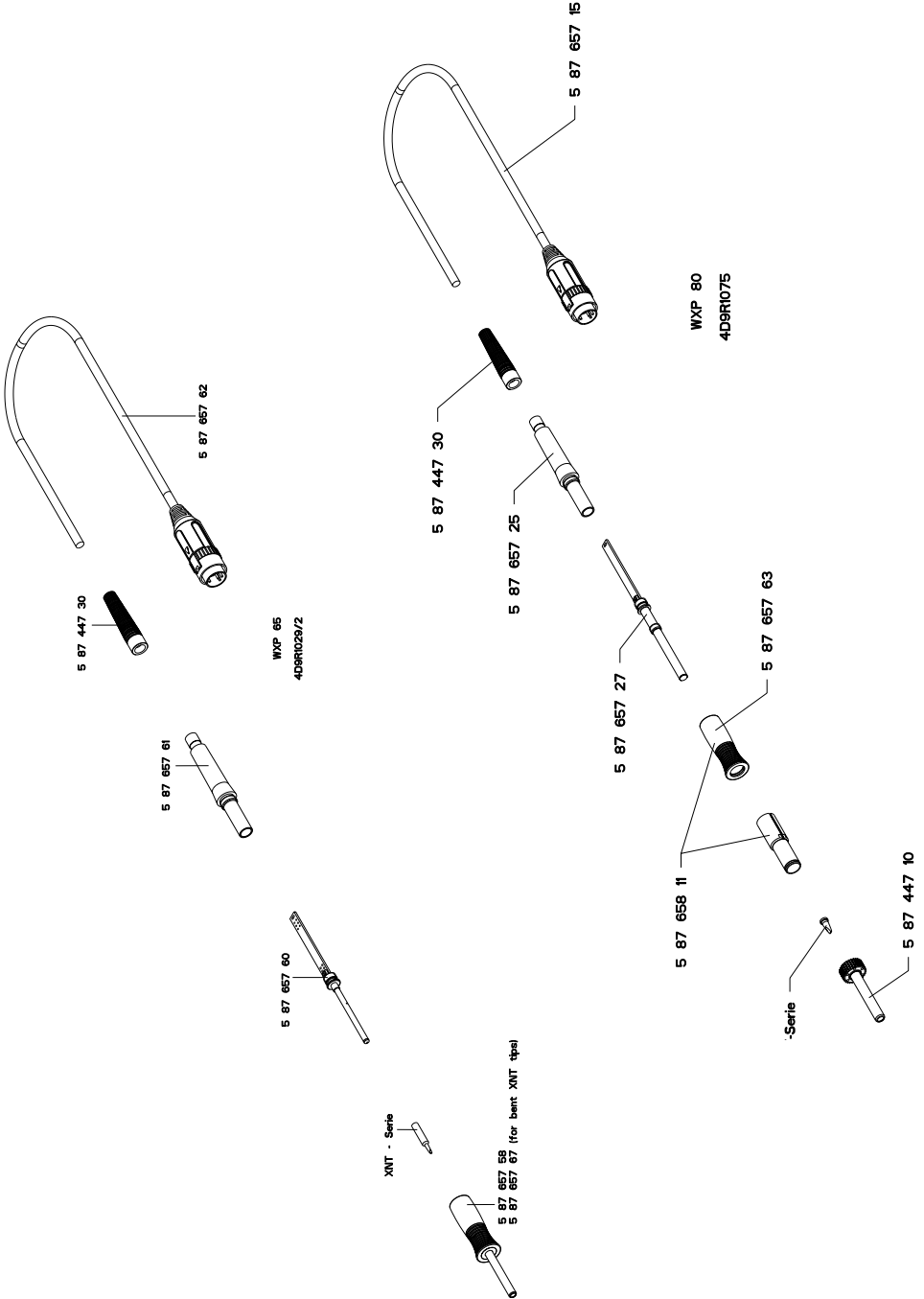
Гарантийные требования покупателя истекают через год после доставки. Это не относится к регрессным требованиям покупателя в соответствии с §§ 478, 479 ГК РФ.

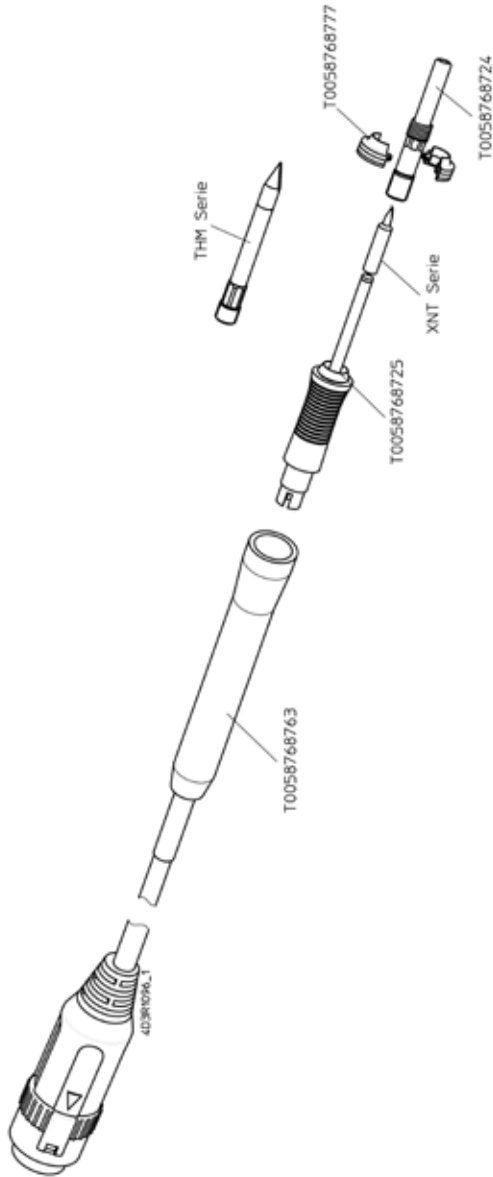
Мы будем нести ответственность по предоставленной нами гарантии только в том случае, если гарантия качества или долговечности была предоставлена нами в письменной форме и с использованием термина „Гарантия“.

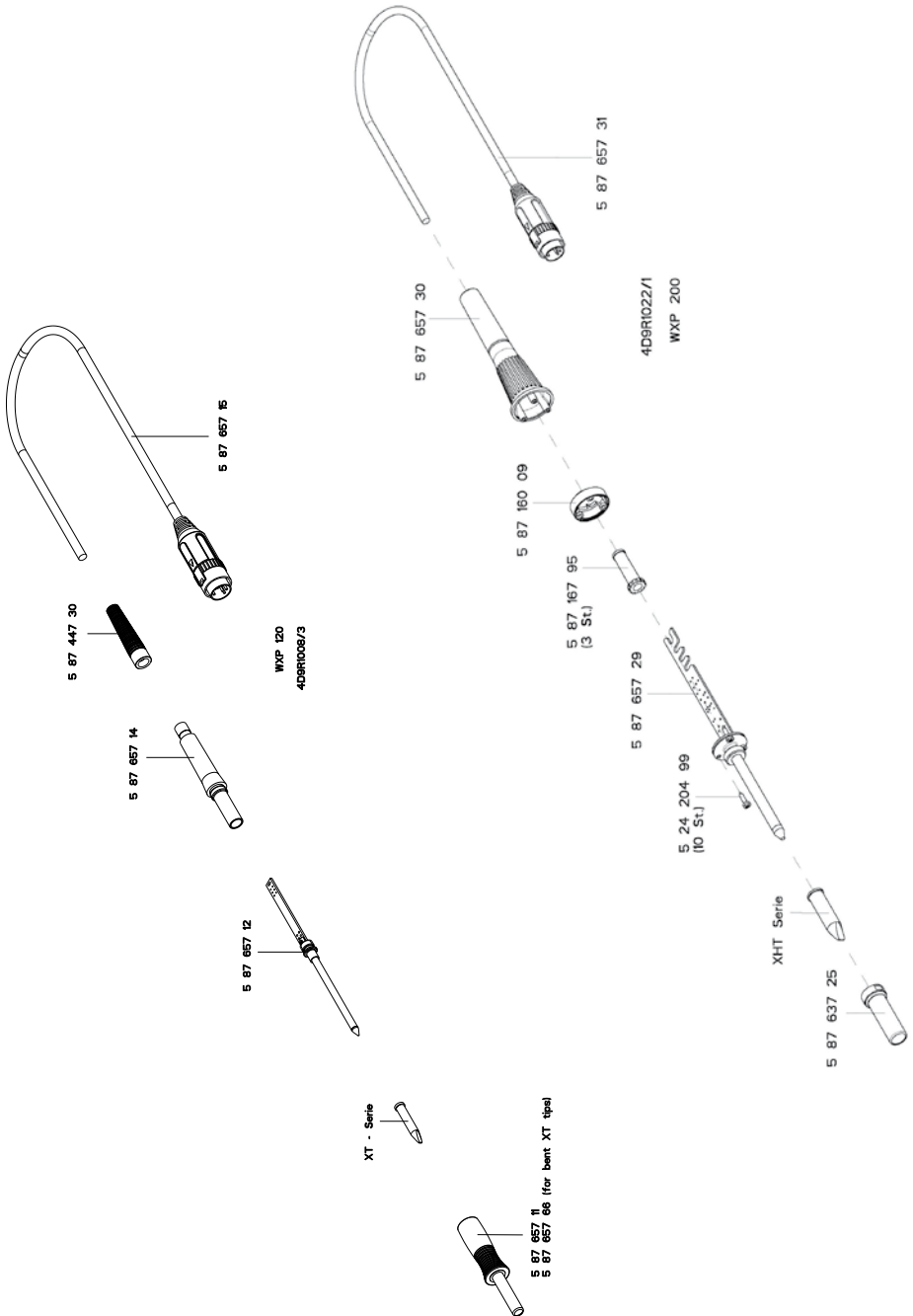
Гарантия аннулируется при ненадлежащем использовании или в результате вмешательства, предпринятого неквалифицированными лицами.

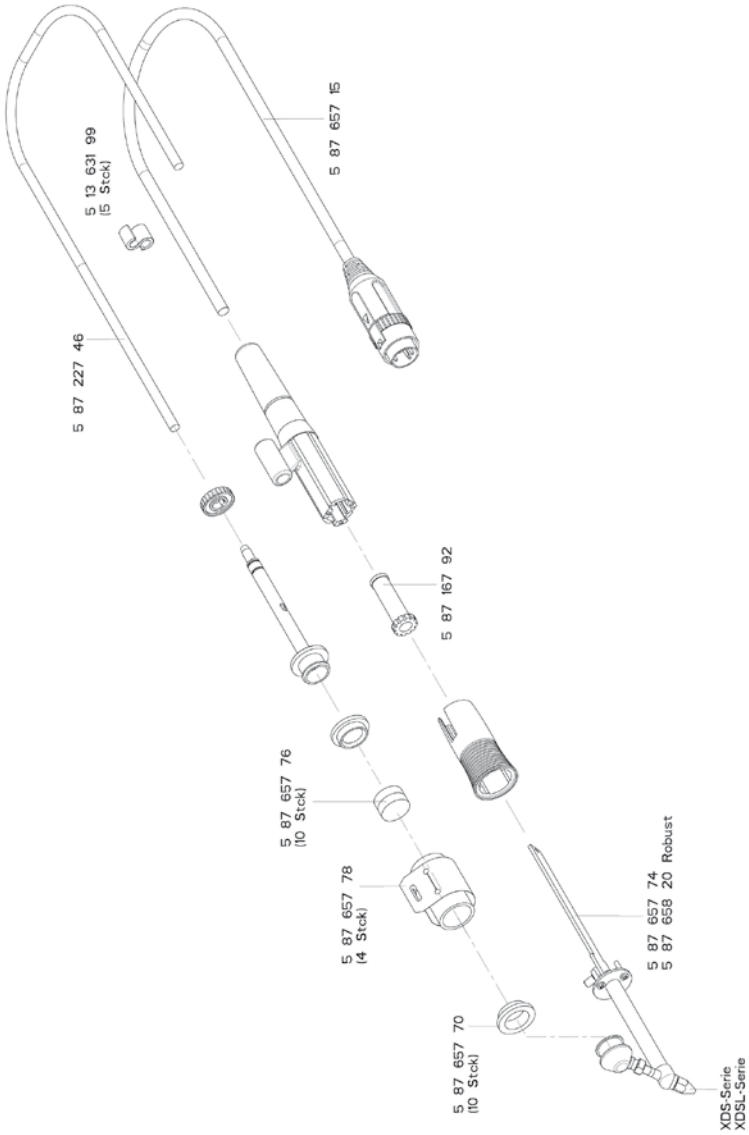
Оставляем за собой право на технические изменения!

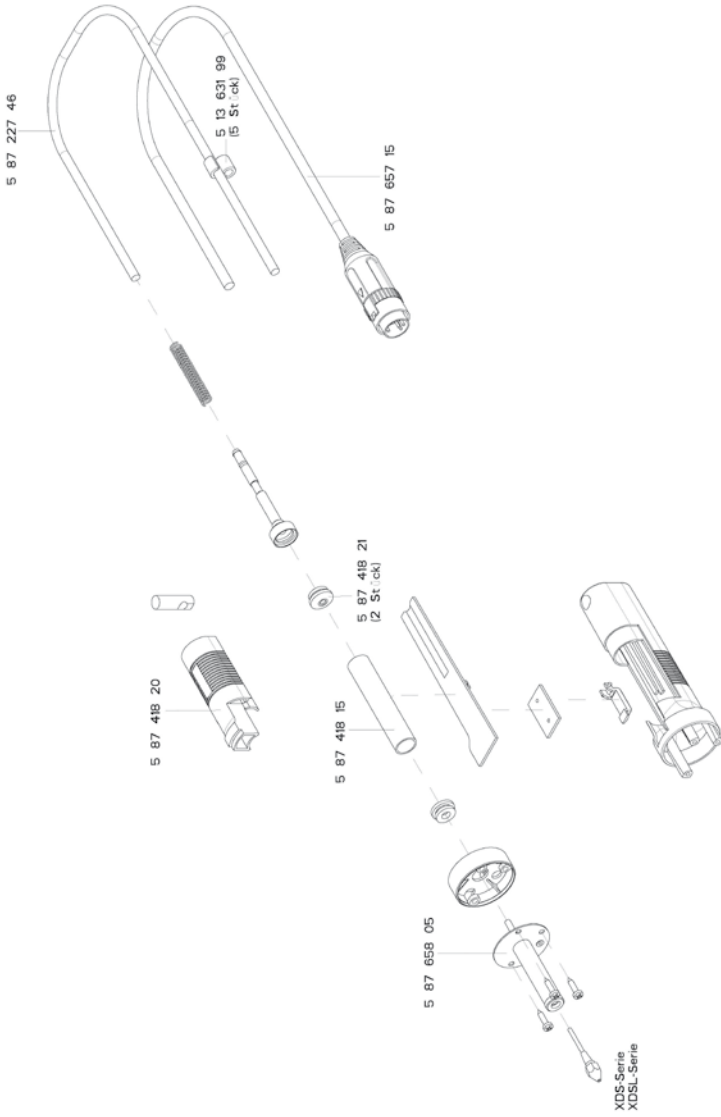
Для получения дополнительной информации обратитесь www.weller-tools.com.











GERMANY

Weller Tools GmbH
Carl-Benz-Straße 2
74354 Besigheim

Tel: +49 (0)7143 580-0
Fax: +49 (0)7143 580-108

ITALY

Apex Tool S.r.l.
Viale Europa 80
20090 Cusago (MI)

Tel: +39 (02)9033101
Fax: +39 (02)90394231

FRANCE

Apex Tool Group SNC
25 Avenue Maurice Chevalier
77832 Ozoir-la-Ferrière

Tel: +33 (0)1.64.43.22.00
Fax: +33 (0)1.64.43.21.62

GREAT BRITAIN

Apex Tool Group (UK Operations) Ltd
4th Floor Pennine House
Washington, Tyne & Wear
NE37 1LY

Tel: +44 (0) 191 419 7700
Fax: +44 (0) 191 417 9421

SWEDEN

Apex Tool Group AB
Fabriksgatan 4
531 30 Lidköping

Tel: +46 (0) 510 77 71 720

SWITZERLAND

Apex Tool Switzerland Sàrl
Crêt-St-Tombet 15
2022 Bevaix

Tel: +41 (0) 24 426 12 06
Fax: +41 (0) 24 425 09 77

USA

Apex Tool Group, LLC
1000 Lufkin Road
Apex, NC 27539

Tel +1 (866) 498-0484
Fax +1 (919) 387-2639

CANADA

Apex Tools – Canada
7631 Bath Rd.
Mississauga, Ontario L4T 3T1

Tel. +1 (905) 673-4400
Fax. +1 (905) 673-4408

AUSTRALIA

Apex Tools
P.O. Box 366, 519 Nurigong Street
Albury, N.S.W. 2640
Australia

Tel: +61 (2)6058-0300
Fax: +61 (2)6021-7403

INDIA

Apex Tool Group India Pvt. Ltd.
Regus business centre
Level 2, Elegance, Room no. 214
Mathura Road, Jasola
New Dehli - 110025

CHINA

Apex Tool Group
2nd Floor, Area C, 177 Bi Bo Road
Pudong New Area
Shanghai, 201203 P.R.C

Tel: +86 (21) 60880320

SOUTH EAST ASIA

Apex Power Tools India Pvt. Ltd.
Gala No. 1, Plot No. 5
S. No. 234, 235 & 245
India land Global Industrial Park
(Next to Tata Johnson Control)
Taluka-Mulsi, Phase-I
Hinjawadi Pune (411057)
Maharashtra, India
toolsindia@apextoolgroup.com