



ⓓ Bedienungsanleitung

USB-Ladegerät, 4x USB-A und 1x USB-C, PD-Schnellladefunktion, schwarz

Best.-Nr. 2274809

Bestimmungsgemäße Verwendung

Das Produkt verfügt über vier USB-A-Ausgänge und einen USB-C™ PD Ausgang. Das Produkt eignet sich zum Aufladen und zum Betrieb von bis zu fünf USB-Geräten gleichzeitig. Eine automatische Erkennung der Ladeparameter mittels eines Schaltkreises (Power Delivery Technologie) erlaubt ein schnelles und effizientes Aufladen verschiedener Geräte. Das Produkt ist schnellladefähig. Die Spannungsversorgung erfolgt über eine haushaltsübliche Netzsteckdose. Dieses LPS-Netzteil (Stromquelle mit begrenzter Leistung) ist aus Sicherheitsgründen so ausgelegt, dass es die maximal zulässige Ausgangsspannung, den maximalen Ausgangsstrom und die maximale Ausgangsleistung begrenzt (Schutz vor übermäßiger Leistung). Das Produkt ist überspannungsfest, überstromgeschützt, überlastgeschützt und kurzschlussfest. Außerdem verfügt es über einen automatischen Überhitzungsschutz.

Eine Verwendung ist nur in geschlossenen Räumen, also nicht im Freien erlaubt. Der Kontakt mit Feuchtigkeit, z.B. im Badezimmer u.ä. ist unbedingt zu vermeiden.

Aus Sicherheits- und Zulassungsgründen dürfen Sie das Produkt nicht umbauen und/oder verändern. Falls Sie das Produkt für andere Zwecke verwenden, als zuvor beschrieben, kann das Produkt beschädigt werden. Außerdem kann eine unsachgemäße Verwendung Gefahren wie z.B. Kurzschluss, Brand, Stromschlag, etc. hervorrufen. Lesen Sie sich die Bedienungsanleitung genau durch und bewahren Sie diese auf. Reichen Sie das Produkt nur zusammen mit der Bedienungsanleitung an dritte Personen weiter.

Das Produkt entspricht den gesetzlichen, nationalen und europäischen Anforderungen. Alle enthaltenen Firmennamen und Produktbezeichnungen sind, Warenzeichen der jeweiligen Inhaber. Alle Rechte vorbehalten.

Lieferumfang

- USB-Ladegerät
- Ständer
- Netzkabel
- Bedienungsanleitung

Aktuelle Bedienungsanleitungen

Laden Sie aktuelle Bedienungsanleitungen über den Link www.conrad.com/download herunter oder scannen Sie den abgebildeten QR-Code. Befolgen Sie die Anweisungen auf der Webseite.



Symbol-Erklärung



Das Symbol mit dem Blitz im Dreieck wird verwendet, wenn Gefahr für Ihre Gesundheit besteht, z.B. durch einen elektrischen Schlag.



Das Symbol mit dem Ausrufezeichen im Dreieck weist auf wichtige Hinweise in dieser Bedienungsanleitung hin, die unbedingt zu beachten sind.



Das Pfeil-Symbol ist zu finden, wenn Ihnen besondere Tipps und Hinweise zur Bedienung gegeben werden sollen.



Das Produkt darf nur in trockenen, geschlossenen Innenräumen verwendet und betrieben werden. Das Produkt darf nicht feucht oder nass werden, es besteht Lebensgefahr durch einen elektrischen Schlag!



Dieses Symbol zeigt an, dass dieses Produkt nach Schutzklasse II aufgebaut ist. Es besitzt eine verstärkte oder doppelte Isolierung zwischen Netzstromkreis und Ausgangsspannung.



Dieses Symbol zeigt an, dass dieses Produkt die Anforderungen des Energieeffizienzstandards für die Klasse VI erfüllt.



Dieses Gerät ist CE-konform und erfüllt somit die erforderlichen nationalen und europäischen Richtlinien.

Sicherheitshinweise



Lesen Sie sich die Bedienungsanleitung aufmerksam durch und beachten Sie insbesondere die Sicherheitshinweise. Falls Sie die Sicherheitshinweise und die Angaben zur sachgemäßen Handhabung in dieser Bedienungsanleitung nicht befolgen, übernehmen wir für dadurch resultierende Personen-/Sachschäden keine Haftung. Außerdem erlischt in solchen Fällen die Gewährleistung/Garantie.



a) Allgemein

- Das Produkt ist kein Spielzeug. Halten Sie es von Kindern und Haustieren fern.
- Lassen Sie das Verpackungsmaterial nicht achtlos liegen. Dieses könnte für Kinder zu einem gefährlichen Spielzeug werden.

• Schützen Sie das Produkt vor extremen Temperaturen, direktem Sonnenlicht, starken Erschütterungen, hoher Feuchtigkeit, Nässe, brennbaren Gasen, Dämpfen und Lösungsmitteln.

• Setzen Sie das Produkt keiner mechanischen Beanspruchung aus.

• Wenn kein sicherer Betrieb mehr möglich ist, nehmen Sie das Produkt außer Betrieb und schützen Sie es vor unbeabsichtigter Verwendung. Der sichere Betrieb ist nicht mehr gewährleistet, wenn das Produkt:

- sichtbare Schäden aufweist,
- nicht mehr ordnungsgemäß funktioniert,
- über einen längeren Zeitraum unter ungünstigen Umgebungsbedingungen gelagert wurde oder
- erheblichen Transportbelastungen ausgesetzt wurde.

• Gehen Sie vorsichtig mit dem Produkt um. Durch Stöße, Schläge oder dem Fall aus bereits geringer Höhe wird es beschädigt.

• Wenden Sie sich an eine Fachkraft, wenn Sie Zweifel über die Arbeitsweise, die Sicherheit oder den Anschluss des Produkts haben.

• Lassen Sie Wartungs-, Anpassungs- und Reparaturarbeiten ausschließlich von einem Fachmann bzw. einer Fachwerkstatt durchführen.

• Sollten Sie noch Fragen haben, die in dieser Bedienungsanleitung nicht beantwortet werden, wenden Sie sich an unseren technischen Kundendienst oder an andere Fachleute.

b) Angeschlossene Geräte

• Beachten Sie auch die Sicherheitshinweise und Bedienungsanleitungen der übrigen Geräte, an die das Produkt angeschlossen wird.

c) Personen und Produkt

• Das Produkt erzeugt im Betrieb Hitze. Achten Sie auf ausreichende Belüftung und decken Sie das Produkt während des Betriebs nicht ab.

d) Elektrische Sicherheit

• Betreiben Sie das Produkt und das angeschlossene Gerät niemals unbeaufsichtigt.

• Schalten Sie das angeschlossene Gerät vor Anschluss und Abstecken immer aus.

• Trennen Sie das Produkt bei Nichtgebrauch von der Netzsteckdose und vom angeschlossenen USB-Gerät.

• Ziehen Sie das Produkt aus der Netzsteckdose, wenn Sie es nicht benutzen.

• Schließen Sie einen USB-Ausgang niemals kurz.

• Das Gerät ist in Schutzklasse II aufgebaut. Als Spannungsquelle darf nur eine ordnungsgemäße Netzsteckdose (230 V/AC, 50 Hz) des öffentlichen Versorgungsnetzes verwendet werden.

• Die Netzsteckdose, in die das Gerät eingesteckt wird, muss leicht zugänglich sein.

• Der Netzanschluss muss sich in der Nähe des Gerätes befinden.

• Prüfen Sie vor dem Anschluss an das Stromnetz, ob die Anschlusswerte am Typenschild des Produktes mit denen Ihrer Hausstromversorgung übereinstimmen.

• Laden Sie keine Geräte, die bei 5 V/DC mehr als 3 A bzw. bei 9 V/DC mehr als 2 A sowie bei 14,5 V/DC mehr als 1,25 A Stromstärke benötigen.

• Netzteile dürfen nie mit nassen Händen ein- oder ausgesteckt werden.

• Beachten Sie, dass ein Kabel nicht gequetscht, geknickt, durch scharfe Kanten beschädigt oder anders mechanisch belastet wird.

• Verlegen Sie ein Kabel immer so, dass niemand über dieses stolpern oder an ihm hängen bleiben kann. Es besteht Verletzungsgefahr.

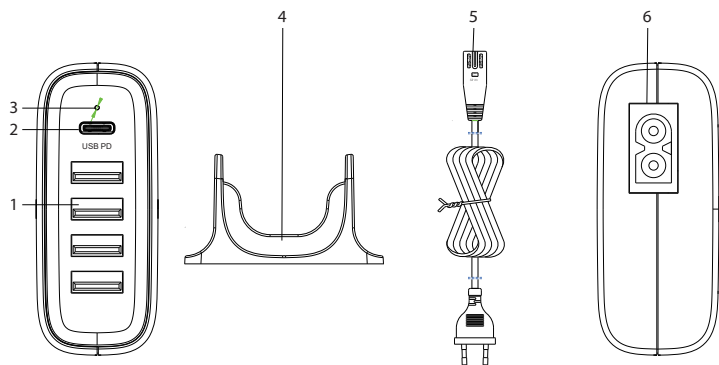
• Ziehen Sie aus Sicherheitsgründen bei einem Gewitter immer das Netzteil aus der Netzsteckdose.

• Gießen Sie nie Flüssigkeiten über elektrische Geräte aus und stellen Sie keine mit Flüssigkeit gefüllten Gegenstände neben das Gerät. Sollte dennoch Flüssigkeit oder ein Gegenstand ins Geräterinnere gelangt sein, schalten Sie in einem solchen Fall die zugehörige Netzsteckdose stromlos (z.B. Sicherungsautomat abschalten) und ziehen Sie danach den Netzstecker aus der Netzsteckdose. Das Produkt darf danach nicht mehr betrieben werden, bringen Sie es in eine Fachwerkstatt.

• Verwenden Sie das Produkt niemals gleich dann, wenn es von einem kalten in einen warmen Raum gebracht wird. Das dabei entstehende Kondenswasser kann unter Umständen das Produkt zerstören. Außerdem besteht beim Produkt Lebensgefahr durch einen elektrischen Schlag! Lassen Sie das Produkt zuerst auf Zimmertemperatur kommen, bevor es angeschlossen und verwendet wird. Dies kann u.U. mehrere Stunden dauern.

• Wenn das Netzteil Beschädigungen aufweist, so fassen Sie es nicht an, es besteht Lebensgefahr durch einen elektrischen Schlag! Schalten Sie zuerst die Netzspannung für die Netzsteckdose ab, an der das Netzteil angeschlossen ist (zugehörigen Sicherungsautomat abschalten bzw. Sicherung herausdrehen, anschließend FI-Schutzschalter abschalten, so dass die Netzsteckdose allpolig von der Netzspannung getrennt ist). Ziehen Sie erst danach das Netzteil aus der Netzsteckdose. Entsorgen Sie das beschädigte Netzteil umweltgerecht, verwenden Sie es nicht mehr. Tauschen Sie es gegen ein baugleiches Netzteil aus.

Bedienelemente



- 1 USB-A Ausgang (4 x)
- 2 USB-C™ PD Ausgang
- 3 LED-Betriebsleuchte
- 4 Ständer
- 5 Netzkabel
- 6 Netzkabelbuchse

Inbetriebnahme



Stellen Sie sicher, dass die Anschlusswerte Ihres USB-Gerätes mit den Anschlusswerten des Produkts übereinstimmen (siehe technische Daten).



Schließen Sie die USB-Anschlüsse nicht kurz. Schalten Sie immer das anzuschließende USB-Gerät aus, bevor Sie dieses mit dem USB-Anschluss verbinden.

Achten Sie auf eine korrekte Verbindung. Sollte das Produkt nicht korrekt angeschlossen sein, kann es sich erhitzen, einen elektrischen Schlag verursachen oder Feuer erzeugen.

- Stellen Sie das USB-Ladegerät in den Ständer (4). Verbinden Sie den Anschlussstecker (5) des mitgelieferten Netzkabels mit der Netzkabelbuchse (6). Verbinden Sie den Netzstecker am Netzkabel mit einer geeigneten Netzsteckdose. Die LED-Betriebsleuchte (3) leuchtet auf.
- Verbinden Sie je ein ausgeschaltetes USB-Gerät über passende USB-Kabel mit einem oder mehreren USB-A Ausgängen (1) oder dem USB-C™ PD Ausgang (2).
- Sie können bis zu fünf USB-Geräte über die USB-Ausgänge gleichzeitig laden. Beachten Sie hierzu die verfügbaren Ladeströme, siehe Abschnitt „Technische Daten“. Insgesamt stehen je nach Spannungserfordernissen bis zu max. 4,4 A zur Verfügung.
- Ein angeschlossenes USB-Gerät wird aufgeladen. Falls Sie das USB-Gerät auch in Betrieb nehmen wollen, können Sie dieses nun einschalten. Schalten Sie das USB-Gerät aus, bevor Sie das Produkt vom USB-Ladegerät trennen.
- Trennen Sie alle angeschlossenen USB-Geräte nach der Benutzung vom USB-Ladegerät. Trennen Sie das USB-Ladegerät selbst nach der Benutzung von der Netzsteckdose. Die LED-Betriebsleuchte erlischt nach einigen Sekunden.

Pflege und Reinigung

- Trennen Sie das Produkt vor jeder Reinigung von der Stromversorgung. Reinigen Sie es nicht mit Wasser oder tauchen Sie es gar in Wasser ein.
- Verwenden Sie auf keinen Fall aggressive Reinigungsmittel, Reinigungsalkohol oder andere chemische Lösungen, da dadurch das Gehäuse angegriffen oder gar die Funktion beeinträchtigt werden kann.
- Verwenden Sie ein trockenes, faserfreies Tuch zur Reinigung des Produkts.
- Halten Sie auch den Netzstecker sowie die Netzsteckdose immer sauber.

Entsorgung



Elektronische Geräte sind Wertstoffe und gehören nicht in den Hausmüll. Entsorgen Sie das Produkt am Ende seiner Lebensdauer gemäß den geltenden gesetzlichen Bestimmungen.

Sie erfüllen damit die gesetzlichen Verpflichtungen und leisten Ihren Beitrag zum Umweltschutz.

Technische Daten

Die Angaben zur Energieeffizienz entsprechen den Ökodesign-Anforderungen, die in Anhang II der EG-Verordnung 2019/1782 aufgeführt sind.

Eingangsspannung	100 - 240 V/AC
Eingangswechselstromfrequenz	50/60 Hz
Ausgangsspannung/-strom	5 V/DC 3 A, 9 V/DC 2 A,
Ausgangsleistung (Typ-C™/Typ-A)	max. 41,5 W
Effizienzklasse	VI
Durchschnittliche Effizienz im Betrieb	86,44 %
Effizienz bei geringer Last (10 %)	83,4 %
Leistungsaufnahme bei Nulllast	< 0,3 W
Einzelanschluss (Typ A)	5 V/DC, 3 A, max. 15 W
Ausgänge (Typ A)	5 V/DC, 4,4 A, max. 22 W
PD-Ausgang (Typ-C™)	5 V/DC, 3 A; 9 V/DC, 2 A; 14,5 V/DC, 1,25 A, max. 18 W
Schnellladeanschluss	3,6 - 6,5 V/DC, 3 A; 6,5 - 9 V/DC, 2 A; 9 - 12 V/DC, 1,5 A, max. 19,5 W
USB-Ausgänge (Typ A)	5 V/DC, 4,4 A
Farbe	schwarz
Betriebsbedingungen	0 bis +25 °C, 20 – 85 % relative Luftfeuchte (nicht kondensierend)
Lagerbedingungen	-20 bis +60 °C, 10 – 90 % relative Luftfeuchte (nicht kondensierend)
Abmessungen (B x H x T)	30 x 72 x 61 mm
Gewicht	145 g

Modellkennung:	MW PD40A1 UC-1XCX001
Handelsregisternummer:	HRB 3896
Anschrift:	Conrad Electronic SE, Klaus-Conrad-Str. 1, D-92240 Hirschau



GB Operating instructions

USB charger, 4x USB-A and 1x USB-C, PD fast-charge function, black

Item no. 2274809

Intended use

The product has four USB-A outputs and one USB-C™ PD output. The product is suitable for charging and operating up to five USB devices at the same time. It automatically recognises the charging parameters using Power Delivery technology, enabling quick and efficient charging for a range of different devices. The product is fast charge-capable. Power is supplied via a standard household mains socket. For safety reasons, this LPS power supply (limited power source) is designed to limit the maximum permissible output voltage, maximum output current and maximum output power (protection against excessive power). The product is protected against excess voltage, excess current, overload and short-circuits. It also has automatic over-heat protection.

This product is intended for indoor use only. Do not use it outdoors. Contact with moisture (e.g. in a bathroom) must be avoided under all circumstances.

For safety and approval purposes, do not rebuild and/or modify this product. Using the product for purposes other than those described above may damage the product. In addition, improper use can cause hazards such as a short-circuit, fire or electric shock. Read the operating instructions carefully and store them in a safe place. Only make this product available to third parties together with its operating instructions.

This product complies with statutory, national and European regulations. All company and product names contained herein are trademarks of their respective owners. All rights reserved.

Delivery content

- USB charger
- Mains cable
- Stand
- Operating instructions

Up-to-date operating instructions

Download the latest operating instructions at www.conrad.com/downloads or scan the QR code shown. Follow the instructions on the website.



Description of symbols



The symbol with the lightning in a triangle indicates that there is a risk to your health, e.g. due to an electric shock.



The symbol with an exclamation mark in a triangle points to important information in these operating instructions which must be observed.



The arrow symbol indicates special information and tips on how to use the product.



This product must only be used in dry, enclosed indoor areas. It must not become damp or wet, as this may cause a fatal electric shock!



This symbol indicates that this product is built according to protection class II. It is equipped with reinforced or dual insulation between the mains circuit and the output voltage.



This symbol indicates that the product meets the energy efficiency requirements for Class VI.



This product has been CE tested and therefore complies with the necessary national and European regulations.

Safety information



Read the operating instructions carefully and the safety information in particular. If you do not follow the safety information and information on proper handling in these operating instructions, we will assume no liability for any resulting personal injury or damage to property. Such cases will invalidate the warranty/guarantee.

a) General information

- The device is not a toy. Keep it out of the reach of children and pets.
- Do not leave the packaging material lying around carelessly. It may become a dangerous plaything for children.
- Protect the product from extreme temperatures, direct sunlight, strong vibrations, high humidity, moisture, combustible gases, vapours and solvents.
- Do not place the product under any mechanical stress.

- If it is no longer possible to operate the product safely, stop using it and prevent unauthorised use. Safe operation can no longer be guaranteed if the product:
 - is visibly damaged
 - is no longer working properly
 - has been stored for extended periods in adverse ambient conditions
 - has been subjected to any serious transport-related stress
- Handle the product with care. Jolts, impacts or a fall even from a low height may damage the product.
- Consult a technician if you are not sure how to use or connect the product, or if you have concerns about safety.
- Maintenance, modifications and repairs may only be carried out by a technician or a specialist repair centre.
- If you have questions which remain unanswered by these operating instructions, contact our technical support service or other technical personnel.

b) Connected devices

- Always observe the safety information and operating instructions of any other devices which are connected to the product.

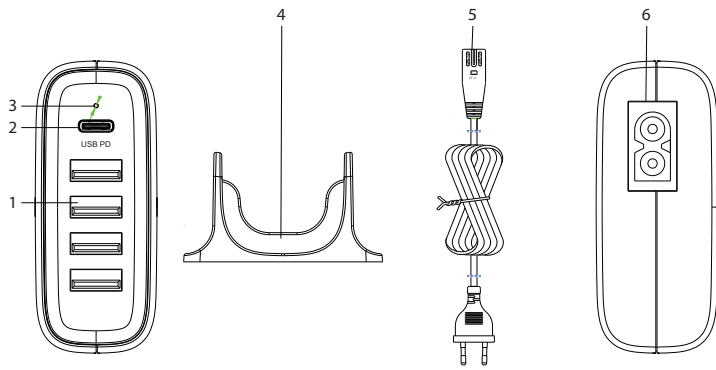
c) Persons and product

- The product generates heat during use. Ensure that there is sufficient ventilation. Do not cover the product during use.

d) Electrical safety

- Never leave the product and the connected device unattended during use.
- Always switch the connected device off before connecting/disconnecting the product.
- Disconnect the connected USB device from the product when you are not using it.
- Disconnect the product from the mains socket when you are not using it.
- Never short-circuit a USB output.
- This device was constructed according to protection class II. Only a proper mains socket (230 V/AC, 50 Hz) connected to the public grid should be used as a voltage source.
- The mains socket that the device is plugged into must be easily accessible.
- The mains connection must be near the device.
- Before connecting the product to the mains, check that your local AC mains voltage matches the specifications on the type plate.
- Do not charge devices that require more than 3 A at 5 V/DC or more than 2 A at 9 V/DC and more than 1.25 A at 14.5 V/DC.
- Never connect or disconnect power adapters if your hands are wet.
- Ensure that the cable is not squeezed, bent, damaged by sharp edges or subjected to mechanical stress.
- Always route the cable so that nobody can trip over or become entangled in it. This poses a risk of injury.
- For safety reasons, always disconnect the power adapter from the mains socket during storms.
- Never pour any liquids over electrical devices or put objects filled with liquid next to the device. If liquid or an object enters the interior of the device nevertheless, first power down the respective socket (e.g. switch off the circuit breaker) and then pull the mains plug from the mains socket. Discontinue use and take the product to a specialist repair centre.
- Never use the product immediately after it has been taken from a cold room into a warm one. This may cause condensation to form, which can destroy the product. There is also a risk of a fatal electric shock! Allow the product to reach room temperature before connecting it and putting it into use. This may take several hours.
- Do not touch the power adapter if there are any signs of damage, as this may cause a fatal electric shock! Switch the mains voltage to the socket containing the power adapter off (switch off the corresponding circuit breaker or remove the safety fuse, and then switch off the corresponding RCD protective switch). You can then unplug the power adapter from the mains socket. Dispose of the faulty power adapter in an environmentally friendly manner and discontinue its use. Replace it with a power adapter of the same design.

Product overview



- 1 USB-A output (4 x)
- 2 USB-C™ PD output
- 3 LED operation lamp
- 4 Stand
- 5 Mains cable
- 6 Mains socket

Operation



Ensure that the connection data for your USB device comply with the connection data for the product (see technical data).



Do not short-circuit the USB ports. Always switch the USB device that you want to connect off before connecting it to the USB port.

Ensure that the connection is correct. If the product is not connected properly, it could heat up or cause an electric shock or fire.

- Place the USB charger in the stand (4). Connect the connector (5) of the supplied mains cable to the mains socket (6). Connect the mains plug to an appropriate mains socket. The LED operation lamp (3) lights up.
- Connect a powered-off USB device to one or several USB-A outputs (1) or the USB-C™ PD port (2) using a suitable USB cable.
- You can charge up to five USB devices at the same time via the USB outputs. Please note the available charging currents, see section 'Technical data'. Depending on the voltage requirements, a maximum of 4.4 A is available.
- The connected USB device will start to charge. If you wish to use the USB device, you may now switch it on. Switch the USB device off before you disconnect the product from the USB charger.
- Disconnect all connected USB devices from the USB charger after use. Disconnect the USB charger itself from the mains socket after use. The LED operation lamp goes out after a few seconds.

Care and cleaning

- Disconnect the product from the power supply before cleaning. Do not clean it with water or immerse it in water.
- Never use aggressive detergents, rubbing alcohol or other chemical solutions, as these could damage the housing or even impair the functioning of the product.
- Use a dry, lint-free cloth to clean the product.
- Always keep the mains plug and the mains socket clean.

Disposal



Electronic devices are recyclable waste and must not be disposed of in the household waste. At the end of its service life, dispose of the product in accordance with the applicable regulatory guidelines.

You thus fulfil your statutory obligations and contribute to environmental protection.

Technical data

The efficiency data are compliant with the ecodesign requirements set out in Annex II of EC Regulation 2019/1782.

Input voltage	100 - 240 V/AC
Input AC frequency	50/60 Hz
Output voltage/current:	5 V/DC 3 A, 9 V/DC 2 A,
Output power (type C™/type A).....	max. 41.5 W
Efficiency class	VI
Average	
active efficiency	86.44%
Efficiency at low load (10%)	83.4%
No load power consumption	<0.3 W
Single output (type A)	5 V/DC 3 A, max. 15 W
Outputs (type A).....	5 V/DC 4.4 A, max. 22 W
PD output (type C™)	5 V/DC, 3 A; 9 V/DC, 2 A; 14.5 V/DC, 1.25 A, max. 18 W
Fast charge output.....	3.6 - 6.5 V/DC, 3 A; 6.5 - 9 V/DC, 2 A; 9 - 12 V/DC, 1.5 A, max. 19.5 W
USB output (type A).....	5 V DC/4.4 A
Paint	Black
Operating conditions.....	0 to +25 °C, 20 - 85 % relative humidity (non-condensing)
Storage conditions.....	-20 to +60 °C, 10 - 90 % relative humidity (non-condensing)
Dimensions (W x H x D)	30 x 72 x 61 mm
Weight	145 g

Model identifier:	UC-1XCX001
Commercial registration number:	HRB 3896
Address:	Conrad Electronic SE, Klaus-Conrad-Str. 1, D-92240 Hirschau

This is a publication by Conrad Electronic SE, Klaus-Conrad-Str. 1, D-92240 Hirschau (www.conrad.com).

All rights including translation reserved. Reproduction by any method, e.g. photocopy, microfilming or capture in electronic data processing systems, requires the prior written approval of the publisher. Reprinting, also in part, is prohibited. This publication reflects the technical status at the time of printing.

Copyright 2020 by Conrad Electronic SE.

*2274809_v1_1120_02_DS_m_4L_(1)



Mode d'emploi

Chargeur USB, 4x USB-A et 1x USB-C, fonction de charge rapide PD, noir

N° de commande 2274809

Utilisation prévue

Le produit dispose de quatre sorties USB-A et d'une sortie PD USB-C™. Le produit peut charger et faire fonctionner jusqu'à cinq appareils USB simultanément. Une détection automatique des paramètres de charge via un circuit intégré (Technologie Power Delivery) permet le chargement rapide et efficace de différents appareils. Le produit peut être rapidement rechargé. L'alimentation en énergie électrique est assurée par une prise de courant domestique classique. Pour des raisons de sécurité, ce bloc d'alimentation LPS (source d'alimentation à puissance limitée) est conçue pour limiter la tension de sortie maximale autorisée, le courant de sortie maximal et la puissance de sortie maximum (protection contre une puissance excessive). Le produit est protégé contre les surtensions, les surintensités, les surcharges et les courts-circuits. Il dispose également d'une protection contre la surchauffe automatique.

L'utilisation est uniquement autorisée en intérieur, dans des locaux fermés ; l'utilisation en plein air est interdite. Évitez impérativement tout contact avec l'humidité, par ex. dans la salle de bain, etc.

Pour des raisons de sécurité et d'homologation, toute transformation et/ou modification du produit est interdite. Si vous utilisez le produit à d'autres fins que celles décrites précédemment, vous risquez de l'endommager. Par ailleurs, une utilisation incorrecte peut être source de dangers tels que les courts-circuits, les incendies, l'électrocution. Lisez attentivement le mode d'emploi et conservez-le. Ne donnez le produit à un tiers qu'accompagné de son mode d'emploi.

Le produit est conforme aux exigences légales, européennes et nationales en vigueur. Tous les noms d'entreprises et toutes les appellations de produits indiqués sont des marques déposées de leurs propriétaires respectifs. Tous droits réservés.

Contenu d'emballage

- Chargeur USB
- Cordon d'alimentation
- Support
- Mode d'emploi

Modes d'emploi actuels

Téléchargez les modes d'emploi actualisés via le lien www.conrad.com/downloads ou scannez le Code QR illustré. Suivez les instructions disponibles sur le site Internet.



Explication des symboles



Le symbole de l'éclair dans un triangle indique un risque pour votre santé, par ex. suite à un choc électrique.



Le symbole avec le point d'exclamation placé dans un triangle signale les informations importantes du présent mode d'emploi qui doivent impérativement être respectées.



Le symbole de la flèche précède les conseils et remarques spécifiques à l'utilisation.



L'appareil ne peut être utilisé que dans des locaux secs et fermés. L'appareil ne doit ni prendre l'humidité ni être mouillé ! Il y aurait alors danger de mort par électrocution !



Ce symbole indique que cet appareil est conforme à la classe de protection II. Il possède une isolation double ou renforcée entre le réseau d'alimentation et la tension de sortie.



Ce symbole indique que ce produit remplit les exigences de la norme d'efficacité énergétique requises pour la classe VI.



Cet appareil est homologué CE et répond ainsi aux directives nationales et européennes requises.

Consignes de sécurité



Lisez attentivement le mode d'emploi dans son intégralité, en étant particulièrement attentif aux consignes de sécurité. Nous déclinons toute responsabilité en cas de dommage corporel ou matériel résultant du non-respect des consignes de sécurité et des instructions d'utilisation de ce mode d'emploi. En outre, la garantie est annulée dans de tels cas.

a) Généralités

- Ce produit n'est pas un jouet. Gardez-le hors de portée des enfants et des animaux domestiques.
- Ne laissez pas traîner le matériel d'emballage. Cela pourrait constituer un jouet très dangereux pour les enfants.

• Le produit ne doit pas être exposé à des températures extrêmes, à la lumière directe du soleil, à des secousses intenses, à une humidité élevée, à l'eau, à des gaz inflammables, à des vapeurs et à des solvants.

• N'exposez pas le produit à des contraintes mécaniques.

• Si la sécurité d'utilisation ne peut plus être garantie, cessez d'utiliser le produit et protégez-le contre toute utilisation accidentelle. Une utilisation en toute sécurité n'est plus garantie si le produit :

- présente des traces de dommages visibles,
- ne fonctionne plus correctement,
- a été rangé dans des conditions inadéquates sur une longue durée, ou
- a été transporté dans des conditions très rudes.

• Manipulez le produit avec précaution. Les chocs, les coups et les chutes, même d'une faible hauteur, suffisent pour endommager l'appareil.

• Adressez-vous à un technicien spécialisé si vous avez des doutes concernant le mode de fonctionnement, la sécurité ou le raccordement de l'appareil.

• Toute opération d'entretien, de réglage ou de réparation doit être effectuée par un spécialiste ou un atelier spécialisé.

• Si vous avez encore des questions auxquelles ce mode d'emploi n'a pas su répondre, nous vous prions de vous adresser à notre service technique ou à un expert.

b) Appareils connectés

• Respectez également les consignes de sécurité et le mode d'emploi des autres appareils connectés au produit.

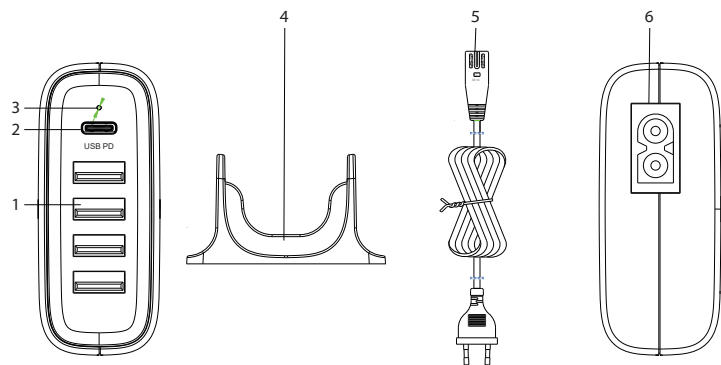
c) Personnes et produit

• L'appareil produit de la chaleur quand il fonctionne. Assurez-vous qu'il existe une bonne ventilation ; ne couvrez pas le produit pendant son utilisation.

d) Sécurité électrique

- Ne faites jamais fonctionner le produit et l'appareil connecté sans surveillance !
- Éteignez toujours l'appareil à connecter avant de le brancher et de le débrancher.
- Lorsqu'il n'est pas utilisé, débranchez le produit de la prise secteur et de l'appareil USB connecté.
- Débranchez le produit quand vous avez fini de l'utiliser.
- Une sortie USB ne doit en aucun cas être court-circuitée.
- L'appareil est conforme à la classe de protection II. Cet appareil doit impérativement être branché sur une prise de courant standard (230 V/AC, 50 Hz) du réseau d'alimentation public.
- La prise réseau, sur laquelle l'appareil est branché, doit être facilement accessible.
- La prise secteur doit se trouver à proximité de l'appareil.
- Avant de brancher l'appareil, assurez-vous que les spécifications de la plaque signalétique correspondent à celles des prises de courant de votre domicile.
- Ne chargez pas d'appareils nécessitant une intensité de courant supérieure à 3 A à 5 V/CC ou supérieure à 2 A à 9 V/CC et supérieure à 1,25 A à 14,5 V/CC.
- Ne branchez ou débranchez jamais les blocs d'alimentation avec des mains mouillées.
- Veillez à ce que le câble ne soit pas écrasé, plié, endommagé par des arêtes vives ou ne soit exposé à d'autres contraintes mécaniques.
- Disposez les câbles de manière à éviter que des personnes ne trébuchent ou ne restent accrochées à ceux-ci. Dans le cas contraire, vous courez un risque de blessures.
- Pour des raisons de sécurité, retirez la fiche secteur de la prise de courant par temps d'orage.
- Ne versez jamais de liquides sur les appareils électriques et ne posez pas d'objets contenant des liquides à côté de l'appareil. Toutefois, si du liquide ou un objet pénètre à l'intérieur de l'appareil, mettez d'abord la prise de courant correspondante hors tension (déconnectez par ex. le coupe-circuit automatique) et débranchez ensuite la fiche de la prise de courant. N'utilisez plus le produit par la suite et confiez-le à un atelier spécialisé.
- N'allumez jamais l'appareil immédiatement après son passage d'une pièce froide à une pièce chaude. L'eau de condensation qui en résulterait pourrait éventuellement détruire l'appareil. D'autre part, l'appareil présenterait alors un risque mortel d'électrocution. Laissez l'appareil s'acclimater à la température ambiante avant de le brancher et de le mettre en marche. Selon les cas, cela peut prendre plusieurs heures.
- Si le bloc d'alimentation est endommagé, ne le touchez pas : danger de mort par électrocution ! Coupez d'abord l'alimentation de la prise de courant sur laquelle le bloc d'alimentation est branché (déconnectez le coupe-circuit automatique ou retirez le fusible, puis arrêtez le disjoncteur différentiel de sorte que la prise de courant soit déconnectée sur tous les pôles). Ce n'est qu'après cela que vous pouvez débrancher le bloc d'alimentation de la prise de courant. Éliminez le bloc d'alimentation endommagé de manière écologique, ne l'utilisez plus. Remplacez-le par un autre du même type !

Éléments de fonctionnement



- 1 (4) sorties USB-A
- 2 Sortie PD USB-C™
- 3 Voyant de fonctionnement à LED
- 4 Support
- 5 Cordon d'alimentation
- 6 Prise du câble d'alimentation

Mise en service



Assurez-vous que les spécifications techniques de votre appareil USB correspondent à celles du produit (voir données techniques).



Ne court-circuitez pas les connexions et branchements USB. Éteignez toujours l'appareil avec port USB à connecter, avant de le brancher avec le raccordement USB.

Veiller à une bonne liaison. Si le produit n'est pas connecté correctement, il peut chauffer, provoquer une électrocution ou causer un incendie.

- Posez le chargeur USB sur le support (4). Branchez la fiche de connexion (5) du câble d'alimentation fourni dans la prise pour câble d'alimentation (6). Branchez la fiche de secteur du câble d'alimentation sur une prise de courant adéquate. Le voyant de fonctionnement à LED (3) s'allume.
- Connectez un appareil USB éteint à une ou plusieurs sorties USB-A (1) ou à la sortie PD USB-C™ (2) avec un câble USB approprié.
- Vous pouvez charger jusqu'à cinq appareils USB simultanément via les sorties USB. Veuillez prendre en compte les courants de charge disponibles, voir la section « Caractéristiques techniques ». Au total, jusqu'à 4,4 A sont disponibles en fonction des exigences de tension.
- Un appareil USB connecté va être maintenant rechargé. Si vous souhaitez aussi mettre en fonctionnement l'appareil USB, vous pouvez maintenant l'allumer. Éteignez l'appareil USB avant de débrancher le produit du chargeur USB.
- Après utilisation du chargeur USB, débranchez les appareils USB connectés. Débranchez le chargeur USB de la prise secteur même après utilisation. Au bout de quelques secondes, la LED de fonctionnement s'éteint.

Entretien et nettoyage

- Débranchez toujours le produit avant de le nettoyer. Ne le nettoyez pas avec de l'eau ou ne l'immergez pas dans l'eau.
- N'utilisez en aucun cas des produits de nettoyage agressifs, à base d'alcool ou toute autre solution chimique, car ceux-ci pourraient endommager le boîtier et nuire au bon fonctionnement de l'appareil.
- Pour nettoyer le produit, utilisez un chiffon sec et non pelucheux.
- Maintenez également en permanence la fiche secteur ainsi que la prise secteur propres.

Élimination des déchets



Les appareils électroniques sont des objets recyclables qui ne doivent pas être éliminés avec les ordures ménagères. En fin de vie, éliminez l'appareil conformément aux dispositions légales en vigueur.

Vous respectez ainsi les ordonnances légales et contribuez à la protection de l'environnement.

Données techniques

Les informations relatives à l'efficacité énergétique sont conformes aux exigences d'écoconception énumérées à l'annexe II du règlement (CE) n° 2019/1782.

Tension d'entrée	100 - 240 V/CA
Fréquence du CA d'entrée.....	50/60 Hz
Tension/courant de sortie	5 V/CC 3 A, 9 V/CC 2 A
Puissance de sortie (type C™/type A)....	max. 41,5 W
Classe d'efficacité.....	VI
Rendement moyen en mode actif.....	86,44 %
Rendement à faible charge (10 %).....	83,4 %
Consommation électrique hors charge...	< 0,3 W
Sortie simple (type A)	5 V/CC, 3 A max. 15 W
Sorties (type A)	5 V/CC, 4,4 A max. 22 W
Sortie PD (type C™).....	5 V/CC 3 A, 9 V/CC 2 A ; 14,5 V/CC 1,25 A, 18 W max.
Sortie de charge rapide	3,6 à 6,5 V/CC 3 A ; 9 V/CC 2 A ; 9 à 12 V/CC, 1,5 A ; 19,5 W max.
Sorties USB (type A).....	5 V/DC, 4,4 A
Couleur	noir
Conditions de service	0 à +25 °C, 20 - 85 % humidité relative (sans condensation)
Conditions de stockage	-20 à +60 °C, 10 - 90 % humidité relative (sans condensation)
Dimensions (l x h x P).....	30 x 72 x 61 mm
Poids.....	145 g

Modèle :	UC-1XCX001
Numéro de registre du commerce :	HRB 3896
Adresse :	Conrad Electronic SE, Klaus-Conrad-Str. 1, D-92240 Hirschau

Ceci est une publication de Conrad Electronic SE, Klaus-Conrad-Str. 1, D-92240 Hirschau (www.conrad.com).

Tous droits réservés, y compris de traduction. Toute reproduction, quelle qu'elle soit (p. ex. photocopie, microfilm, saisie dans des installations de traitement de données) nécessite une autorisation écrite de l'éditeur. Il est interdit de le réimprimer, même par extraits. Cette publication correspond au niveau technique du moment de la mise sous presse.

Copyright 2020 by Conrad Electronic SE.

*2274809_v1_1120_02_DS_m_4L_(1)



Gebruiksaanwijzing

USB-lader, 4x USB-A en 1x USB-C, PD-snellaad-functie, zwart

Bestelnr. 2274809

Doelmatig gebruik

Het product beschikt over vier USB-A-uitgangen en een USB-C™ PD-uitgang. Het product is geschikt voor het tegelijkertijd opladen en bedienen van maximaal vijf USB-apparaten. Een automatische herkenning van de laadparameters door middel van een circuit (Power Delivery-technologie) maakt snel en efficiënt opladen van verschillende apparaten mogelijk. Het product heeft een snellaadfunctie. De stroomvoorziening verloopt via een normaal stopcontact in de woning. Deze LPS-netvoedingadapter (stroombron met een beperkt vermogen) is om veiligheidsredenen zo ontworpen dat de maximaal toegestane uitgangsspanning, de maximale uitgangsstroom en het maximale uitgangsvermogen worden beperkt (bescherming tegen te hoog vermogen). Het product is beschermd tegen overspanning, overstroom, overbelasting en is kortsluitingvrij. Bovendien beschikt het over een automatische oververhittingsbeveiliging.

Het product is alleen bedoeld voor gebruik in gesloten ruimtes, dus gebruik buitenshuis is niet toegestaan. Contact met vocht, bijv. in badkamers e.d. dient absoluut te worden vermeden.

In verband met veiligheid en normering zijn aanpassingen en/of wijzigingen aan dit product niet toegestaan. Als het product voor andere doeleinden wordt gebruikt dan de hiervoor beschreven doeleinden, kan het product beschadigd raken. Bovendien kan bij verkeerd gebruik een gevaarlijke situatie ontstaan met als gevolg bijvoorbeeld kortsluiting, brand, elektrische schok enzovoort. Lees de gebruiksaanwijzing zorgvuldig door en bewaar deze goed. Geef het product alleen samen met de gebruiksaanwijzing door aan derden.

Het product voldoet aan de nationale en Europese wettelijke voorschriften. Alle vermelde bedrijfs- en productnamen zijn handelsmerken van de respectievelijke eigenaren. Alle rechten voorbehouden.

Omvang van de levering

- USB-lader
- Stroomkabel
- Standaard
- Gebruiksaanwijzing

Actuele gebruiksaanwijzingen

Download de meest recente gebruiksaanwijzing via de link www.conrad.com/downloads of scan de afgebeelde QR-Code. Volg de instructies op de website.



Verklaring van de symbolen



Het symbool met een bliksemschicht in een driehoek wordt gebruikt als er gevaar voor uw gezondheid bestaat bijv. door elektrische schokken.



Het pictogram met het uitroepteken in een driehoek wijst op belangrijke aanwijzingen in deze gebruiksaanwijzing die in ieder geval nageleefd moeten worden.



U ziet het pijl-symbool waar bijzondere tips en aanwijzingen over de bediening worden gegeven.



Het product mag alleen binnenshuis in droge, gesloten ruimtes worden gebruikt. Het product mag niet vochtig of nat worden, er bestaat levensgevaar door een elektrische schok!



Dit symbool geeft aan dat dit product volgens veiligheidsklasse II is opgebouwd. Het heeft een versterkte of dubbele isolatie tussen stroomcircuit en uitgangsspanning.



Dit symbool geeft aan dat dit product voldoet aan de eisen van de energie-efficiëntie standaarden voor de Klasse VI.



Dit apparaat is CE-conform en voldoet aan de noodzakelijke nationale en Europese richtlijnen.

Veiligheidsinstructies



Lees de gebruiksaanwijzing zorgvuldig door en let vooral op de veiligheidsinstructies. Als u de veiligheidsinstructies en de aanwijzingen voor een juiste bediening in deze gebruiksaanwijzing niet opvolgt, kunnen wij niet aansprakelijk worden gesteld voor het daardoor ontstane persoonlijke letsel of schade aan voorwerpen. Bovendien vervalt in dergelijke gevallen de aansprakelijkheid/garantie.

a) Algemeen

- Het product is geen speelgoed. Houd het buiten bereik van kinderen en huisdieren.
- Laat verpakkingsmateriaal niet achteloos rondslingeren. Dit kan voor kinderen gevaarlijk speelgoed worden.

- Bescherm het product tegen extreme temperaturen, direct zonlicht, zware schokken, hoge luchtvochtigheid, vocht, ontvlambare gassen, dampen en oplosmiddelen.

- Stel het product niet bloot aan welke mechanische belasting dan ook.

- Als het product niet langer veilig gebruikt kan worden, stel het dan buiten bedrijf en zorg ervoor dat niemand het per ongeluk kan gebruiken. Veilig gebruik kan niet langer worden gegarandeerd als het product:

- zichtbaar is beschadigd,
- niet meer naar behoren werkt,
- gedurende langere tijd onder ongunstige omstandigheden werd opgeslagen of - onderhevig is geweest aan ernstige vervoergerelateerde belastingen.

- Behandel het product met zorg. Schokken, stoten of zelfs vallen vanaf een geringe hoogte kunnen het product beschadigen.

- Raadpleeg een expert wanneer u twijfelt over het juiste gebruik, de veiligheid of het aansluiten van het product.

- Laat onderhoud, aanpassingen en reparaties alleen uitvoeren door een specialist of in een erkend servicecentrum.

- Als u nog vragen heeft die niet door deze gebruiksaanwijzing zijn beantwoord, neem dan contact op met onze technische dienst of andere specialisten.

b) Aangesloten apparaten

- Neem ook de veiligheidsinstructies en gebruiksaanwijzingen van alle andere apparaten in acht die met het product zijn verbonden.

c) Personen en product

- Het product genereert warmte tijdens het gebruik. Let op voldoende ventilatie en dek het product tijdens het gebruik niet af.

d) Elektrische veiligheid

- Gebruik het product en aangesloten apparaten nooit zonder toezicht.

- Schakel het aangesloten apparaat voor het aansluiten en verwijderen altijd uit.

- Haal het product als u het niet gebruikt uit het stopcontact en verbreek de verbinding met het aangesloten USB-apparaat.

- Trek het product uit het stopcontact wanneer u het niet gebruikt.

- Sluit een USB-uitgang nooit kort.

- Het apparaat is geconstrueerd volgens veiligheidsklasse II. Als spanningsbron mag alleen een geschikt stopcontact (230 V/AC, 50 Hz) van het openbare stroomnet worden gebruikt.

- Het stopcontact waarop het apparaat aangesloten wordt, moet gemakkelijk bereikbaar zijn.

- De voeding moet zich in de nabijheid van het apparaat bevinden.

- Controleer vóór het aansluiten op het stroomnet of de aansluitwaarden op het typeplaatje van het product overeenstemmen met die van uw stroomnet.

- Laad geen apparaten op die bij 5 V/DC meer dan 3 A resp. bij 9 V/DC meer dan 2 A en bij 14,5 V/DC meer dan 1,25 A stroomsterkte nodig hebben.

- Netvoedingadapters mogen nooit met natte handen in het stopcontact gestoken of eruit getrokken worden.

- Zorg dat de kabel niet wordt afgeknelld, geknikt, door scherpe randen wordt beschadigd of op andere wijze mechanisch wordt belast.

- Leg de kabel altijd zo, dat niemand erover kan struikelen of erin verstrikt kan raken. Er bestaat letselgevaar.

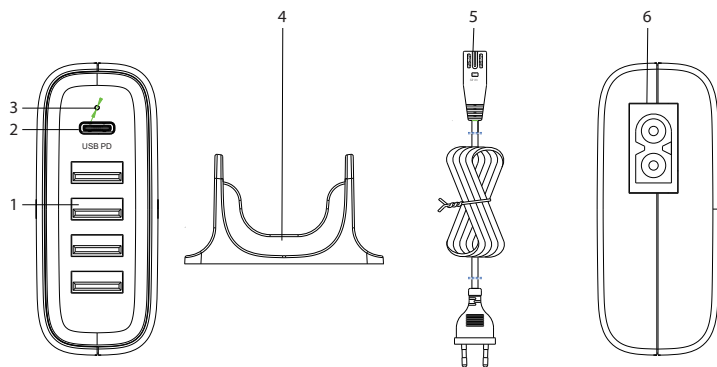
- Haal de netvoedingadapter om veiligheidsredenen bij onweer altijd uit het stopcontact.

- Zorg dat elektrische apparaten niet met vloeistof in contact komen. Zet voorwerpen waar vloeistof in zit niet naast het apparaat. Mocht er toch vloeistof of een voorwerp in het apparaat terecht zijn gekomen, schakel dan het betreffende stopcontact stroomloos (zet bijv. de aardlekschakelaar uit) en trek vervolgens de stekker uit het stopcontact. Het product mag daarna niet meer worden gebruikt; breng het naar een servicecentrum.

- Gebruik het product nooit meteen nadat het vanuit een koude naar een warme ruimte werd overgebracht. De condens die hierbij ontstaat, kan in bepaalde gevallen het product onherstelbaar beschadigen. Bovendien bestaat bij het product levensgevaar door een elektrische schok! Laat het product eerst op kamertemperatuur komen voordat u het aansluit en gebruikt. Dit kan eventueel enkele uren duren.

- Raak de netvoedingadapter niet aan wanneer deze beschadigingen vertoont; levensgevaar door een elektrische schok! Schakel eerst de netspanning van het stopcontact uit, waarop de netvoedingadapter is aangesloten (door de bijbehorende hoofdzekering uit te schakelen of eruit te draaien, aangesloten FI-aardlekschakelaar uit te schakelen, zodat het stopcontact van alle polen van de netspanning ontkoppeld is). Trek pas dan de stekker van de netvoedingadapter uit het stopcontact. Gebruik een beschadigde netvoedingadapter niet langer en gooi deze op een milieuvriendelijke manier weg. Vervang de netvoedingadapter door een identiek exemplaar.

Bedieningselementen



- 1 USB-A-uitgang (4 x)
- 2 USB-C™ PD uitgang
- 3 Led-indicatielampje
- 4 Standaard
- 5 Stroomkabel
- 6 Stroomkabelaansluiting

Ingebruikname



Zorg ervoor, dat de aansluitwaarden van uw USB-apparaat overeen komen met de aansluitwaarden van het product (zie technische gegevens).



Sluit de USB-aansluitingen niet kort. Schakel altijd het aan te sluiten USB-apparaat uit, voordat u dit met de USB-aansluiting verbindt.

Let op een correcte verbinding. Mocht het product niet correct zijn aangesloten, kan het warm worden, een elektrische schok of vuur veroorzaken.

- Plaats de USB-oplader in de standaard (4). Sluit de verbindingsstekker (5) van het meegeleverde stroomkabel aan op de stroomkabelaansluiting (6). Steek de netstekker aan de stroomkabel in een daarvoor geschikt stopcontact. Het led-indicatielampje (3) gaat branden.
- Sluit een uitgeschakeld USB-apparaat aan op een of meer USB-A-uitgangen (1) of de USB-C™ PD-uitgang (2) met behulp van geschikte USB-kabels.
- U kunt maximaal vijf USB-apparaten gelijktijdig via de USB-uitgangen opladen. Let op de beschikbare laadstromen, zie paragraaf "Technische gegevens". In totaal staan afhankelijk van de spanningsvereisten max. 4,4 A ter beschikking.
- Een aangesloten USB-apparaat wordt nu opgeladen. Als u het USB-apparaat ook wilt gaan gebruiken, kunt u dat nu aanzetten. Schakel het USB-apparaat uit voordat u het loskoppelt van de USB-oplader.
- Ontkoppel alle aangesloten USB-apparaten na gebruik van de USB-oplader. Trek de stekker van de USB-oplader zelfs na gebruik uit het stopcontact. Het led-indicatielampje dooft na enkele seconden.

Onderhoud en reiniging

- Verbreek voor iedere reiniging de verbinding met de stroomvoorziening. Reinig het apparaat niet met water en dompel het apparaat niet onder in water.
- Gebruik in geen geval agressieve reinigingsmiddelen, reinigingsalcohol of andere chemische producten omdat de behuizing beschadigd of de werking zelfs belemmerd kan worden.
- Gebruik een droog, pluisvrij doekje voor de reiniging van het product.
- Houd ook de stekker en het stopcontact altijd schoon.

Verwijdering



Elektronische apparaten zijn recyclebare stoffen en horen niet bij het huisvuil. Voer het product aan het einde van zijn levensduur volgens de geldende wettelijke bepalingen af.

U voldoet daarmee aan de wettelijke verplichtingen en draagt bij aan de bescherming van het milieu.

Technische gegevens

De informatie over energie-efficiëntie komt overeen met de vereisten betreffende ecodesign, die zijn vermeld in bijlage II van de EG-verordening 2019/1782.

Voedingsspanning	100 - 240 V/AC
Voedingfrequentie	50/60 Hz
Uitgangsspanning/-stroom	5 V/DC 3 A, 9 V/DC 2 A,
Uitgangsvermogen (type-C™/type-A)	max. 41,5 W
Efficiëntieklasse	VI
Gemiddelde actieve efficiëntie	86,44 %
Efficiëntie bij lage belasting (10%)	83,4 %
Energieverbruik in niet-belaste toestand	< 0,3 W
Enkele uitgang (type A)	5 V/DC, 3 A, max. 15 W
Uitgangen (type A)	5 V/DC, 4,4 A, max. 22 W
PD-uitgang (type-C™)	5 V/DC, 3 A; 9 V/DC, 2 A; 14,5 V/DC, 1,25 A, max. 18 W
Snellaaduitgang	3,6 - 6,5 V/DC, 3 A; 6,5 - 9 V/DC, 2 A; 9 - 12 V/DC, 1,5 A, max. 19,5 W
USB-uitgangen (type A)	5 V/DC, 4,4 A
Kleur	zwart
Gebruiksvoorwaarden	0 tot +25 °C, 20 – 85 % relatieve luchtvochtigheid (niet condenserend)
Opslagcondities	-20 tot +60 °C, 10 – 90 % relatieve luchtvochtigheid (niet condenserend)
Afmetingen (b x h x d)	30 x 72 x 61 mm
Gewicht	145 g

Modelaanduiding:	UC-1XCX001
Handelsregisternummer:	HRB 3896
Adres:	Conrad Electronic SE, Klaus-Conrad-Str. 1, D-92240 Hirschau Duitsland

Dit is een publicatie van Conrad Electronic SE, Klaus-Conrad-Str. 1, D-92240 Hirschau (www.conrad.com).

Alle rechten voorbehouden met inbegrip van vertalingen. Reproducties van welke aard dan ook, bijvoorbeeld fotokopie, microverfilming of de registratie in elektronische gegevensverwerkingsapparatuur, vereisen de schriftelijke toestemming van de uitgever. Nadruk, ook van uittreksels, verboden. De publicatie is een weergave van de technische stand bij het ter perse gaan.

Copyright 2020 by Conrad Electronic SE.

*2274809_v1_1120_02_DS_m_4L_(1)