

Vor Inbetriebnahme lesen!

Bei Funktionsstörungen oder Beschädigungen ist die Versorgungsspannung sofort zu unterbrechen und das Gerät zur Überprüfung an den Hersteller zu senden. Das Gerät ist wartungsfrei und enthält keine Servicebauteile. Interne Sicherungen (sofern vorhanden) lösen im Fehlerfall irreversibel aus

WARNUNG

Die Missachtung der in dieser Betriebsanleitung und den Spezifikationen enthaltenen Informationen kann einen elektrischen Schlag, Brände, schwere Unfälle und Schäden an Personen, Haus- und Nutztieren und Gütern zur Folge haben!

- Im Innern herrschen gefährliche Spannungen. Das Gehäuse darf nicht geöffnet werden, das Netzteil ist wartungsfrei
- Die auf dem Typenschild angegebenen Spezifikationen sind einzuhalten. Achten Sie auf die korrekte Spannung und Polarität, sowie die Eignung des Netzteils für die vorgesehene Verwendung. Die angeschlossene Last darf die Nennwerte für Ausgangsstrom und -leistung nicht überschreiten. Einschlägige Normen und Unfallverhütungsvorschriften (UVV) zu Einbau, Anschluss und Betrieb sind zu beachten. Bei Vorhandensein eines Erdanschlusses (FG) muss dieser geerdet sein
- Bei Funktionsstörungen oder Beschädigungen an Gehäuse, Steckern oder Leitungen umgehend von der Versorgungsspannung trennen und gegen weitere Verwendung sichern
- Das Netzteil darf nur in trockenen Innenräumen verwendet werden, nicht abgedeckt oder direkter Sonneneinstrahlung ausgesetzt werden. Nicht in der Nähe von Wärmequellen betreiben. Das Netzteil ist nicht wasserdicht und nicht spritzwassergeschützt. Die zulässige Umgebungstemperatur ist dem Datenblatt oder den Spezifikationen zu entnehmen
- Das Netzteil sollte bei Nichtgebrauch vom Stromnetz getrennt werden

Bestimmungsgemäßer Gebrauch

Dieses Schaltnetzteil ist als Stromversorgung von Niederspannungsverbrauchern entwickelt worden und erfüllt die Anforderungen der entsprechenden europäischen Richtlinien. Die Verwendung für andere Zwecke ist unzulässig

Hinweis

Durch Kombination oder Zusammenstellung von Betriebsmitteln mit CE-Kennzeichnung entsteht nicht zwangsläufig ein konformes System. Eine erneute Bewertung der Einhaltung der vorgeschriebenen Richtlinien durch den Hersteller des Gesamtsystems ist vorzunehmen

Entsorgung



Dieses Gerät darf nicht im Hausmüll entsorgt werden. Entsorgen Sie es über eine Sammelstelle für Elektronik-Altgeräte. Weitere Informationen sowie die nächstgelegene Abgabestelle finden Sie im Internet unter www.ElektroG.de – WEEE-Reg.-Nr.: DE 31358089

User Manual and Safety Information

Read Before Use!

Disconnect from mains supply in case of malfunction or damage and send the unit to the manufacturer for inspection. The unit is maintenance-free and does not contain serviceable parts. In fault condition internal fuses (if existing) trip off irreversibly

WARNING

Not adhering to the instructions contained in this manual and the product specifications might cause electric shock, fires, severe accidents, injuries, and damages to persons, animals and property!

- Dangerous voltages occur on the inside of the unit. The housing must not be opened. The power supply does not contain any serviceable parts
- Adhere to the specifications on the nameplate. Check for correct voltage and polarity, as well as the suitability of the power supply for the intended use. Load must not exceed nominal values. Relevant industry standards and accident-prevention regulations for installation, connection and operation must be observed. Ground (FG), if any exists, must be connected to earth ground
- Any defective or faulty unit (including damaged housing, cables and/or plugs) must not be operated and is to be disconnected from mains power immediately and secured against further use
- For dry indoor environments only. Keep dry and out of direct sunlight, do not cover. Do not operate near heat sources. Unit is not waterproof and not splash-proof. Retrieve information on permissible ambient conditions from specification or datasheet
- Disconnect from mains power line when not in use

Intended Use

This switching power supply is intended for powering low voltage consuming devices and is in conformance with relevant European Directives. Any other use is not permitted

Notice

Combination or assembly of different units bearing a CE mark does not necessarily form a compliant system. Re-evaluation of conformity to the mandatory directives is to be performed by the manufacturer of the completed system



Disposal

This device must not be disposed of in domestic waste. Always dispose of electronic appliances at the designated collection facilities. For more information refer to www.ElektroG.de – WEEE-Reg.-No.: DE 31358089



GREEN MODE

RoHS

Country of Origin : China
 Operating Temperature : 0~40 [°C]
 Dimension : 63.6 x 29.5 x 45.6 [mm]
 Efficiency level (ErP) : VI



Approvals / Marks :



Specifications

Basic Models	Voltage DC [V]	Loading [A]	Max. Power [W]	Ripple / Noise [mV] p-p	Connector [mm]
SYS1381N-1205-Wxx	5	0~2.4	12	150	2.1x5.5x11
SYS1381N-1206-Wxx	6	0~2.0	12	150	2.1x5.5x11
SYS1381N-1207-Wxx	7.5	0~1.6	12	150	2.1x5.5x11
SYS1381N-1209-Wxx	9	0~1.33	12	150	2.1x5.5x11
SYS1381N-1212-Wxx	12	0~1.0	12	150	2.1x5.5x11
SYS1381N-1215-Wxx	15	0~0.8	12	180	2.1x5.5x11
SYS1381N-1218-Wxx	18	0~0.66	12	200	2.1x5.5x11
SYS1381N-1224-Wxx	24	0~0.5	12	250	2.1x5.5x11

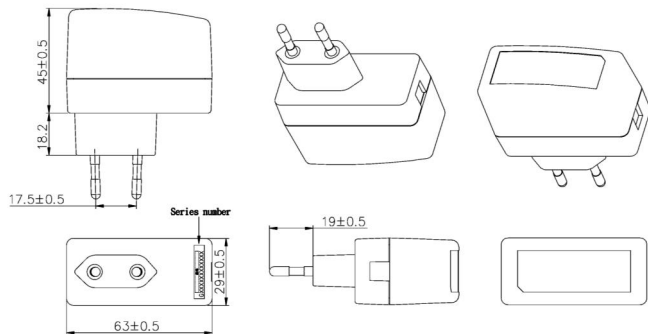
Features:

Certified plugs Wxx = W2E - Europe | W3U - England | W2 - USA, Canada, Japan, Taiwan | W2A - Australia | W2C - China

For all models, the minimum rising step of output voltage is 0.1V - 4.0V~24V 12W max | Private Label Marking Available | 2 Years Warranty

OUTPUT		CE	
Turn delay	5000ms max@AC low line input@output full load	EMC	2014/30/EU
Hold up time	10ms min@AC nominal input@output full load	LVD	2014/35/EU EN 60950-1:2006+A11+A1+A12+A2 EN 62368-1
Efficiency (Normal)	>79.94% min. Eff= 0.071 x ln(Po/1W) - 0.0014 x Po/1W + 0.67 Directive EU 2019/1782	SAFETY	
Transient response (dv,tmax)	0.3V dv max at AC nominal input loading from 50i load to max load or peak load. 16ms tmax Dynamic rise time 10 us max,duty 40ms max,Dynamic load step is slew rate of 0.5A/us	CE CB TUV/GS	
Burn in limit	Ambient temp: 35C+3%; 80% load; input voltage 230V; 2 hours.	OTHERS	
Power consumption	0.1W max. At AC nominal input@output min load	Dielectric Strength (Hi-pot)	Hi-POT B / IEC 320 2pin primary to secondary 4000Vdc 10mA 1min
INPUT		M.T.B.F	500,000 Calculated Hours at 25°C, by Telcordia SR-332
Voltage	(90~264)VAC	Cable Length	1370mm (4.5 feet) standard cable or as required
Frequency	(47~63)hz	PLD (power line disturbance)	Line power surge Line voltage SAG-more info on request
Current	0.5A rms@AC low line input and DC output full load	Cooling method	Natural Convection Cooling
Inrush Surge Current (cold start)	40/60A max@power supply cold start,ambient temperature 25°C @115Vac/230Vac nominal AC input	Housing material	PC
leakage current	0.25 mA max	Temperature coefficient:	< ±0.5% / °C
PROTECTION		ENVIRONMENT	
Over current/ Short protection	The power supply will self-protect any output to ground. And auto recovery when abnormal circuit faults remove. An output short circuit is defined as any output impedance of less than 0.1 ohms.	Temperature	Operating: 0~40°C / Storage: -20~85°C
Over Voltage	The power supply will not be auto recovered when faults remove 110%-150%, (Voltage limit)	Humidity	Operating: 8%~90%RH / Storage: 5%~95% RH non condensing
Input protection	F1:1A /250V Fuse. The power supply shall be protected against power line surges and any abnormal condition	WEIGHT	
No Load protection	The power supply is provided with no load operation to prevent the power supply and system from damage.	NW: 69 g/pc (without plugs) + W2E plug 24g; W3U plug 19g; W2 plug 13g; W2A plug 13g	
Protection class	II	GW: 89 g/pc (without plugs)	
		PACKING	
		Box	100 pcs/1 box

Mechanical case specification:



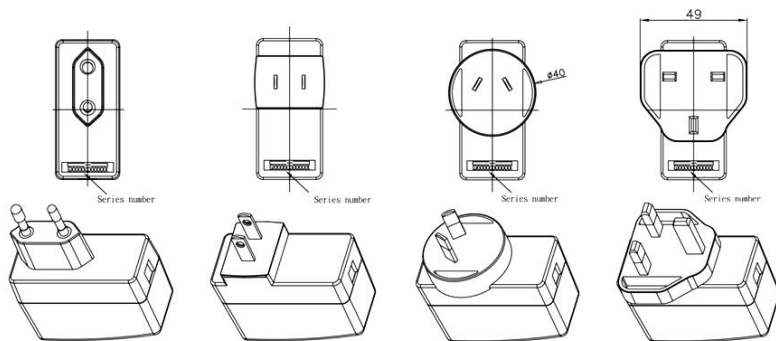
Mechanical specification (country housing):

Europe / Korea type (W2E/W2K)

US / Canada type (W2)

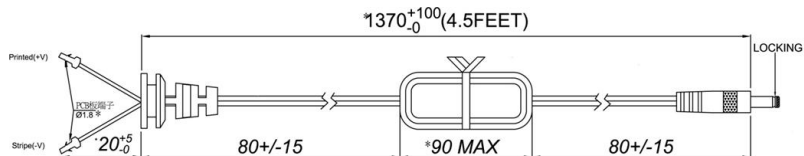
Australia type (W2A)

UK type (W3U)



Cable specification:

a) 2.1*5.5*11 (2468#22*2C / 5FT)



**Ökodesign-Anforderungen an externe Netzteile
gemäß Anhang II der Verordnung (EU) 2019/1782
Ecodesign Requirements for External Power Supplies
according to Annex II of Commission Regulation (EU) 2019/1782**

Name oder Handelsmarke des Herstellers:
Manufacturer's name or trademark:

Sunny Computer Technology Co., Ltd

Handelsregisternummer:
Commercial registration number:

91441900787920993H

Anschrift:
Address:

Chengxiang Road, Cuntou District, Hengli Town, Dongguan City, Guangdong Province,
China 523477

Modellkennung Model identifier	Eingangsspannung Input voltage	Eingangsstromfrequenz Input AC frequency	Eingangsspannung		Ausgangsstrom		Ausgangsleistung		Durchschnittliche Effizienz im Betrieb		Effizienz bei geringer Last (10 % bei Nulllast)	
			Output voltage	Hz	Output current	W	Average active efficiency	%	Efficiency at low load (10 %)	No-load power consumption		
	V	Hz	V	A	W	%	%	%	%	%	W	W
	Spalte2	Spalte3	Spalte4	Spalte5	Spalte6	Spalte7	Spalte8	Spalte9				
YSY1381N-1205-W2E (Europe 2.1x5.5x11.5) 2wc 1.4m (4.5ft)	230	50	4.79	2.4	11.5	82.58	80.77	0.063				
YSY1381N-1205-W2E (Europe micro USB) 2wc 1.4m (4.5ft)	230	50	4.79	2.4	11.5	82.58	80.77	0.053				
YSY1381N-1206-W2E (Europe 2.1x5.5x11.5) 2wc 1.4m (4.5ft)	230	50	5.78	2	11.56	84.26	81.03	0.05				
YSY1381N-1207-W2E 7.5V (Europe 2.1x5.5x11.5) 2wc 1.4m (4.5ft)	230	50	7.33	1.6	11.74	85.17	79.25	0.051				
YSY1381N-1209-W2E (Europe 2.1x5.5x11.5) 2wc 1.4m (4.5ft)	230	50	8.89	1.3	11.55	83.77	80.17	0.052				
YSY1381N-1212-W2E (Europe 2.1x5.5x11.5) 2wc 1.4m (4.5ft)	230	50	12	1	11.76	84.78	77.63	0.054				
YSY1381N-1215-W2E (Europe 2.1x5.5x11.5) 2wc 1.4m (4.5ft)	230	50	14.81	0.8	11.848	84.41	74.66	0.058				
YSY1381N-1224-W2E (Europe 2.1x5.5x11.5) 2wc 1.4m (4.5ft)	230	50	23.98	0.5	11.99	87.37	82.06	0.055				

Datum Date: 2020.04.15

Version