



**GWM100ME**  
ABUS Gaswarnmelder



Security Tech Germany

Bedienungsanleitung  
Gaswarnmelder

DE

User manual  
Gas alarm

GB

Manuel d'utilisation  
Décteur de gaz

FR

Gebruikershandleiding  
Gasmelder

NL

Istruzioni per l'uso  
Rilevatore di gas

IT





**(DE)** Bitte lesen Sie diese Anleitung vor der Montage und Inbetriebnahme sorgfältig durch. Bewahren Sie die Anleitung auf und weisen Sie jeden Nutzer auf die Bedienung des Produktes hin.

Seite 3 - 13

**(GB)** Please read this guide carefully before installation and use. Keep these instructions and provide all users with instruction on how to use it.

Page 14 - 25

**(FR)** Veuillez lire cette notice attentivement avant le montage et la mise en service. Conservez ces instructions. Tous les utilisateurs doivent en prendre connaissance.

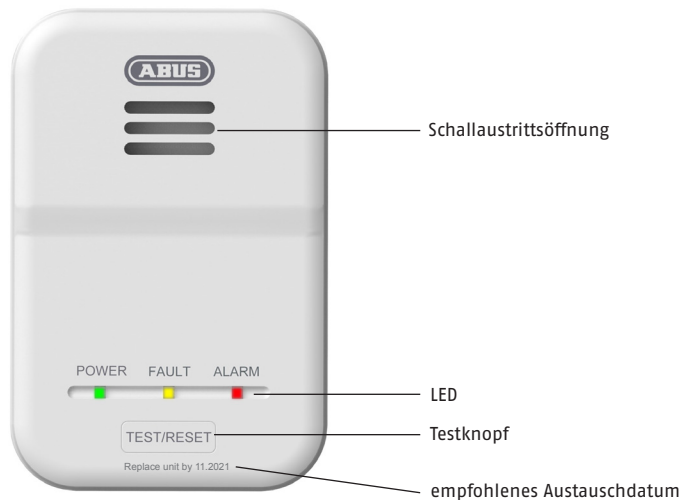
Seite 26 - 37

**(NL)** Lees voorafgaand aan de montage en ingebruikname deze handleiding zorgvuldig door. Bewaar deze handleiding en informeer iedere gebruiker omtrent de bediening.

Page 38 - 49

**(IT)** Si raccomanda di leggere con attenzione le istruzioni prima di eseguire il montaggio e la messa in servizio. Conservare le istruzioni e istruire ogni utente sulle modalità di funzionamento.

Seite 50 - 60



DE



## Funktion und Leistungsmerkmale

Detektierte Gasart	Methan (Erdgas)	
Gaskonzentration	6% UEG (Untere Explosions-Grenze)	
Schallleistungspegel	mindestens 85 dB bei 1 Meter Abstand	
Temperaturbereich	-10°C bis +40°C	
Luftfeuchtigkeit	0% bis 95%	
Stromversorgung	AC220-240V, 50Hz/60Hz	
Stromverbrauch	< 4 W	
Sensortyp	Halbleiter	
Abmessungen	115 x 75 x 36,5 mm	
Schutzklasse	IPX2D	
Lebensdauer	5 Jahre	
Angewandte Norm	EN 50194-1:2009	

Technische Änderungen vorbehalten!

## Lieferumfang

- Gaswarnmelder GWM100ME inkl. Anschlussleitung
- Wandhalter
- Diese Bedienungsanleitung
- Installationsmaterial

## Symbolerklärung

Folgende Symbole werden in der Anleitung verwendet:

Symbol	Signalwort	Bemerkung
	<b>Warnung</b>	Warnhinweis auf <b>Verletzungsgefahren</b> oder <b>Gefahren für Ihre Gesundheit</b> .
	<b>Warnung</b>	Warnhinweis auf <b>Verletzungsgefahren</b> oder <b>Gefahren für Ihre Gesundheit</b> durch elektrische Spannung.
	<b>Wichtig</b>	Sicherheitshinweis auf mögliche <b>Schäden am Gerät/Zubehör</b> .
	<b>Hinweis</b>	Hinweis auf <b>wichtige Informationen</b> .

DE

## Warnung



- Dieser Gasmelder erkennt Methan (Erdgas). Andere Gase, Dämpfe, Hitze, Rauch und Feuerschein/Flammen werden durch den Gasmelder nicht erkannt! Dazu sind Melder mit speziellen Sensoren erforderlich!
- Das Gefährliche an Gasen ist, dass sie sich mit der Luft vermischen und dadurch leicht entzündlich werden können. Der kleinste Funke kann eine Explosion auslösen!
- Beim täglichen Umgang mit dem Gasmelder ist zu bedenken, dass er keine Explosion verhindern kann, sondern nur eine Signalisierung im Falle eines Gasaustrittes übernimmt. Bitte im Sinne der eigenen Sicherheit den Gasmelder spätestens alle 5 Jahre austauschen (siehe empfohlenes Austauschdatum auf der Vorderseite des Gerätes).
- Dieser Melder ist mit einer Anschlussleitung für eine Netzspannung von AC220-240V, 50Hz/60Hz ausgestattet. Bitte beachten Sie, dass der Melder bei Stromausfall nicht funktioniert!



#### Sicherheitshinweise, Bestimmungsgemäße Verwendung

- Die Gasinstallation sowie die Abschaltvorrichtung muss die gültigen nationalen Vorschriften gemäß EN 1775 erfüllen.

#### Bestimmungsgemäße Verwendung

Verwenden Sie das Gerät ausschließlich für den Zweck für den es gebaut und konzipiert wurde! Jede andere Verwendung gilt als nicht bestimmungsgemäß! Dieses Gerät darf nur für folgende(n) Zweck(e) verwendet werden:

- Detektion von Methangas (Erdgas) in privaten Haushalten

#### Warnung



Um einen Ausfall des Geräts vorzubeugen, folgende Punkte beachten:

- Das Gerät darf nicht abgedeckt werden!
- Das Gerät darf nicht überstrichen oder mit Tapeten abgedeckt werden!
- Sie dürfen das Gerät keinesfalls öffnen oder reparieren, da sonst eine einwandfreie Funktion nicht mehr gewährleistet ist. Bei Nichtbeachten erlischt die Garantie!
- Wenn das Gerät heruntergefallen ist oder anderweitige Schäden davongetragen hat, darf es nicht mehr benutzt werden.
- Wenn Sie das Gerät an Dritte weitergeben, müssen Sie diese Anleitung mitgeben.



#### Warnung

- Gefahr eines elektrischen Schlages durch unerlaubtes Öffnen, Verändern oder Manipulieren des Gerätes!
- Gefahr eines elektrischen Schlages durch unerlaubtes Eintauchen des Gerätes in Wasser!

#### Vor der Montage:

**Dieses Gerät sollte ausschließlich von einer sachkundigen Person installiert werden!**



#### Warnung

- Halten Sie Kinder von Verpackungsmaterialien fern – Erstickungsgefahr!
- Vor dem Gebrauch des Gerätes jegliches Verpackungsmaterial entfernen.



#### Hinweis

#### Bestimmung der Montageposition

Methangas ist leichter als Luft, steigt daher innerhalb eines Raumes zunächst nach oben und setzt sich dann nach unten ab. Daher sollte der Gasmelder oberhalb eines möglichen Gasaustritts mit einem Abstand von ca. 30 cm von der Decke installiert werden. Bei schräg zulaufenden Decken sollte der Melder mit einem Abstand von ca. 50 cm vom Dachfirst montiert werden.

#### Wo der Melder nicht installiert werden soll

- Im Freien (Verwendung ausschließlich in Innenräumen).
- In Räumen mit starken Temperaturschwankungen oder in Räumen, in denen die Temperatur unter 0°C oder über 40°C steigen kann.
- Unmittelbar über einer Verbrennungsquelle, z.B. Herd, Kochgeräte (Mindestabstand von ca. 1 Meter) oder neben einer Dunstabzugshaube.
- Unmittelbar über einem Waschbecken oder Spülbecken.
- In unmittelbarer Nähe von Türen oder Fenstern.
- In abgeschotteten Raumteilen, z.B. hinter Gardinen oder in Möbeln, z.B. Schränken.
- In einer sehr feuchten, staubigen oder schmutzigen Umgebung.

#### Sicherheitshinweise, Montage

DE

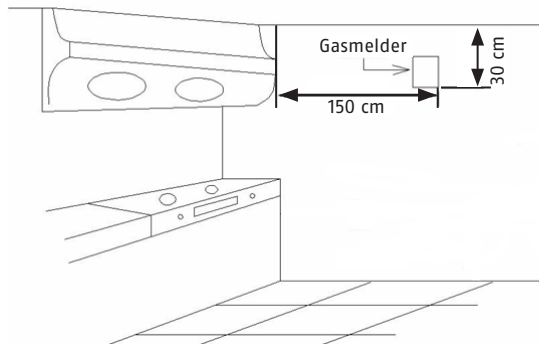


Montage

Montage

### Empfohlene Montageorte

- Der Gasmelder sollte in einem Raum montiert werden, in dem eine Gasquelle vorhanden ist, z.B. ein Gasherd in der Küche oder eine Gastherme im Bad und somit ein Gasaustritt am ehesten wahrscheinlich ist.
- Weil Gas leichter als Luft ist, steigt es nach oben zur Zimmerdecke und setzt sich von dort nach unten ab. Der Gasmelder sollte daher mit einem Abstand von ca. 30 cm von der Decke an einer Stelle, an der die Luftzirkulation nicht durch Möbel, Gardinen u.ä. eingeschränkt ist, an der Wand montiert werden.
- Achten Sie auf eine mit der Anschlussleitung - Länge ca. 2,0 Meter - erreichbare Steckdose (keine Verlängerungskabel verwenden!).
- Der TEST / RESET Knopf sollte bequem erreicht werden können.
- Im Falle eines Alarms sollte das Alarmsignal gut gehört werden können.
- In der Nähe des Gasmelders sollten keine Aerosole, z.B. aus Lufterfrischer, Haarspray o.ä. verwendet werden. Dies kann zu Fehlalarmen führen!



- 8 -

### Montage:



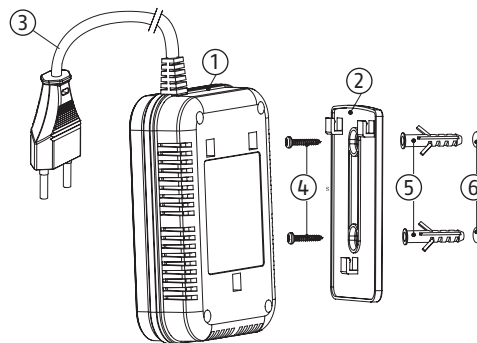
#### Warnung

- Stellen Sie beim Markieren der Bohrlöcher sicher, dass sich keine elektrischen Leitungen/Kabel, Rohrleitungen oder andere wichtige Installationskomponenten hinter der Montagestelle befinden! Wenn möglich, mit einem entsprechenden Ortungsgerät (Leitungssucher) arbeiten!

### Montageschritte

1. Lösen Sie den Wandhalter (2) von der Rückseite des Gasmelders (1).
2. Halten Sie den Wandhalter an der gewünschten Position an der Wand an und markieren Sie die beiden Bohrlöcher (6).
3. Bohren Sie mit  $\varnothing 5$  mm die beiden Löcher in die Wand und setzen die Dübel (5) ein.
4. Schrauben Sie den Wandhalter mit den beiden Schrauben (4) fest.
5. Schieben Sie den Gasmelder von oben auf den Wandhalter bis er fest einrastet.
6. Stecken Sie die Anschlussleitung (3) in die Steckdose.

DE



- 9 -



### Statusübersicht

7. Es ertönt ein Bestätigungston und die "Power"-LED blinkt für ca. 3 Minuten (Aufwärmphase).
8. Wenn die "Power"-LED konstant leuchtet, ist der Gasmelder betriebsbereit.

### Statusübersicht:

Status	Erklärung	Grüne LED	Gelbe LED	Rote LED	Ton
Selbsttest	Bei Anschluss an Strom	An	An	An	1x Piep
Aufwärmphase	Ca. 3 Minuten	Blinkt	Aus	Aus	-
Betriebsbereit	Normalzustand	Leuchtet	Aus	Aus	-
Manueller Test	"Test"-Taste drücken	Leuchtet	Aus	Blinkt	1x Piep
<b>ALARM</b>	Melder hat Gas erkannt	Leuchtet	Aus	Blinkt	Alarmton
Alarm ausschalten	"Test"-Taste während des Alarms drücken	Leuchtet	Aus	Blinkt	-
Sensorfehler	Melder muss ausgetauscht werden	Leuchtet	Leuchtet	Aus	1x Piep alle 30 Sekunden
Ende der Lebensdauer	Melder muss ausgetauscht werden	Leuchtet	Leuchtet	Aus	3x Piep alle 30 Sekunden
Kein Strom	Anschlussleitung nicht eingesteckt, Stromausfall	Aus	Aus	Aus	-

### Alarmauslösung, Wartung, Prüfung und Pflege

### Was tun bei Auslösung eines Alarmtones?

Wenn der Gasmelder Alarm auslöst, oder Sie Gasgeruch wahrnehmen, bevor der Melder Alarm auslöst, bleiben Sie ruhig und führen Sie die folgenden Schritte durch:

- Löschen Sie alle offenen Flammen und Rauchwaren, z.B. Kerzen, Zigaretten usw.
- Stellen Sie alle Gasgeräte ab, z.B. Gastherme, Gasherd usw.
- Schalten Sie keine elektrischen Geräte an oder aus, einschließlich des Gasmelders.
- Schalten Sie den Hauptgashahn ab.
- Öffnen Sie Türen und Fenster um Frischluft zuzuführen.
- Verlassen Sie das Gebäude, warnen Sie Mitbewohner und nehmen Sie sie mit.
- Benutzen Sie keine Telefone innerhalb des Gebäudes, in dem das Gas ausströmt.
- Rufen Sie von **außerhalb** des Gebäudes die **Feuerwehr - Notruf: 112**.
- Betreten Sie das Gebäude erst wieder, wenn sichergestellt ist, dass kein ausströmendes Gas mehr vorhanden ist.



Sollte der Gasmelder (auch nach einem Reset) immer noch Alarm auslösen, ist dies ein Zeichen, dass weiterhin Gas ausströmt. Insbesondere, wenn das Gasleck nicht geortet werden kann, setzen Sie sich bitte umgehend mit Ihrem örtlichen Gasversorger in Verbindung.

### Vorbegende Maßnahmen

Informieren Sie jede Person in Ihrem Haushalt über die Gefahren von Gas und die Auslösung eines Gasalarms. Stellen Sie sicher, dass im Alarmfall jede Person weiß, was zu tun ist. Erstellen Sie einen Fluchtwegeplan von jedem Raum / jeder Etage aus zu einem festgelegten Treffpunkt außerhalb des Hauses. Üben Sie mindestens 1x jährlich den Alarm mit Ihrer Familie für den Ernstfall und bessern Sie bei auftretenden Problemen Fluchtwege und Erklärungen nach.

### Wartung, Prüfung und Pflege

Die grüne "Power" LED muss immer leuchten! Sie zeigt an, dass der Melder in Betrieb ist. Falls die grüne LED aus ist, prüfen Sie, ob die Anschlussleitung eingesteckt ist und ob der Strom eingeschaltet ist. Falls alles zutrifft, hat der Melder einen Defekt und muss ausgetauscht werden.



#### Wartung, Prüfung und Pflege, Gewährleistung

Wir empfehlen, einmal im Monat einen Funktionstest durchzuführen. Drücken Sie hierzu den "Test" Knopf am Gerät und lösen Sie so einen Probealarm aus.

Der Gasmelder ist wartungsfrei.

- Reinigen Sie den Melder ausschließlich außen mit einem weichen, trockenen Tuch. Verwenden Sie keine Reinigungsmittel, die Alkohol, Säure, Benzin, Chemikalien oder ähnliches enthalten. Diese Mittel greifen die Oberfläche des Gerätes an und beschädigen sie.



- Achten Sie darauf, dass kein Wasser in das Geräteinnere gelangt!

• Reinigen Sie das Gerät nicht in der Spülmaschine!

#### Gewährleistung:

- ABUS-Produkte sind mit größter Sorgfalt konzipiert, hergestellt und nach geltenden Vorschriften geprüft.
- Die Gewährleistung erstreckt sich ausschließlich auf Mängel, die auf Material- oder Herstellungsfehler zurückzuführen sind. Falls nachweislich ein Material- oder Herstellungsfehler vorliegt, wird das Produkt nach Ermessen des Gewährleistungsgebers repariert oder ersetzt.
- Die Gewährleistung endet in diesen Fällen mit dem Ablauf der ursprünglichen Gewährleistungslaufzeit. Weitergehende Ansprüche sind ausdrücklich ausgeschlossen.
- ABUS haftet nicht für Mängel und Schäden, die durch äußere Einwirkungen (z. B. durch Transport, Gewalteinwirkung, Fehlbedienung), unsachgemäße Anwendung, normalen Verschleiß oder durch Nichtbeachtung dieser Anleitung entstanden sind.
- Bei Geltendmachung eines Gewährleistungsanspruches ist dem zu beanstandenden Produkt der Original-Kaufbeleg mit Kaufdatum und eine kurze schriftliche Fehlerbeschreibung beizufügen.

#### Konformität, Entsorgung

- Sollten Sie an dem Produkt einen Mangel feststellen, der beim Verkauf bereits vorhanden war, wenden Sie sich innerhalb der ersten zwei Jahre bitte direkt an Ihren Verkäufer.

#### Konformitätserklärung

Hiermit erklärt ABUS August Bremicker Söhne KG, Altenhofer Weg 25, 58300 Wetter, dass sich das Gerät GWM100ME in Übereinstimmung mit den grundlegenden Anforderungen und den übrigen einschlägigen Bestimmungen der Richtlinie 2004/108/EG befindet. Für weitere Informationen zur CE Erklärung oder zur Einsicht der CE Erklärung, wenden Sie sich bitte an ABUS August Bremicker Söhne KG, Kundenservicecenter, Altenhofer Weg 25, 58300 Wetter.

#### Hinweis auf die Elektro- und Elektronik Altgeräte EG-Richtlinie

Im Interesse des Umweltschutzes darf das Gerät am Ende seiner Lebensdauer nicht mit dem Hausmüll entfernt werden. Die Entsorgung kann über entsprechende Sammelstellen in Ihrem Land erfolgen. Befolgen Sie die örtlichen Vorschriften bei der Entsorgung der Materialien.



Entsorgen Sie das Gerät gemäß der Elektro- und Elektronik Altgeräte EG Richtlinie 2002/96/EC – WEEE (Waste Electrical and Electronic Equipment). Bei Rückfragen wenden Sie sich an die für die Entsorgung zuständige kommunale Behörde. Rücknahmestellen für Ihre Altgeräte erhalten Sie z. B. bei der örtlichen Gemeinde- bzw. Stadtverwaltung, den örtlichen Müllentsorgungsunternehmen oder bei Ihrem Händler.

DE



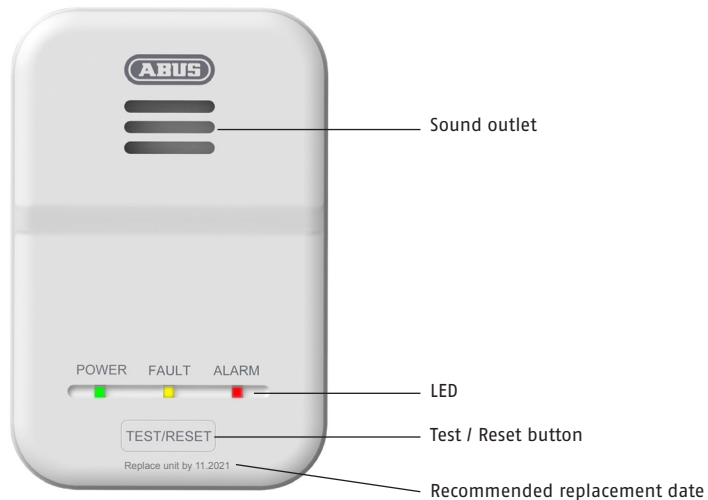
© Technische Änderungen vorbehalten.  
Für Irrtümer und Druckfehler keine Haftung.

© ABUS | D 58292 Wetter (Germany)  
www.abus.com

V2 | 118



## Device description



- 14 -



## Specifications, Scope of delivery

### Specifications

Detected Gas	Methane gas (natural gas)
Sensitivity	6% LEL (Lower Explosive Limit)
Sound level	at least 85 dB at 1 meter
Temperature range	-10° until +40°C
Humidity	0% until 95%
Power source	AC220-240V, 50Hz/60Hz
Power consumption	< 4 W
Sensor type	Semiconductor
Dimension	115 x 75 x 36.5 mm
Protection level	IPX2D
Product life	5 Years
Applied standard	EN 50194-1:2009

GB

The manufacturer reserves the right to make technical modifications at any time.

### Scope of delivery

- Gas detector GWM100ME incl. power supply
- Wall bracket
- Installation manual
- Installation material

- 15 -





## Explanation of symbols

The following symbols are used in this manual:

Symbol	Signal word	Meaning
	<b>Warning</b>	Indicates <b>risk of injury or health hazards</b> .
	<b>Warning</b>	Indicates <b>risk of injury or health hazards</b> caused by electrical voltage.
	<b>Important</b>	Indicates possible <b>damage to the device/accessories</b> .
	<b>Note</b>	Indicates <b>important information</b> .

### Warning



- This gas alarm detects methane (natural gas). Other gases, steam, heat, smoke and glow of fire/flames were not detected! Detectors with special sensors are required for this!
- The danger with gases is that they mix in with the air and are, as a result, highly flammable and the smallest of sparks could cause an explosion!
- In the daily handling of the gas alarm, it must be borne in mind that it can not prevent an explosion, but only assumes a signaling in the event of a gas leakage. Please replace the gas alarm at least every 5 years in accordance with your own safety (see recommended replacement date on the front of the device).
- This alarm is equipped with a power plug for voltage of AC220-240V, 50Hz/60Hz. Please note that the gas alarm does not work in case of a

power failure!

- The gas installation as well as the switch-off device must comply with the valid national regulations according to EN 1775.

### Proper use

Only use the device for the purpose which it was designed and built for. Any other use is considered inappropriate. This device may only be used for the following purpose(s):

- Detecting methane gas (natural gas) in private households

### Warning



Observe the following instructions to prevent any failure of the device:

- Do not cover the device!
- Do not paint over the device or cover it with wallpaper!
- Never open the the device or attempt to repair it, as its function can then no longer be guaranteed. Failure to observe this instruction will invalidate the warranty!
- Do not use the device if it has been dropped or damaged in any other way.
- If you pass on the device to someone else, you must include this user manual.



### Warning

- Danger of electric shock by unauthorized opening, altering or manipulating the device!
- Danger of electric shock by unauthorized immersion of the device in water!

**Before mounting:****This gas alarm must be installed by a competent person!****Warning**

- Keep children away from the packaging - there is a risk of suffocation!
- Remove all packaging material before using the device.

**Note****Determination of the installation location**

Natural gas is lighter than air, so the gas will tend to rise and fill all the volume above the level of escape. The gas alarm should be installed above the level of a possible gas escape and near the ceiling, about 30 cm from the ceiling. For sloping ceilings, the gas alarm should be installed with a distance of approx. 50 cm from the roof ridge.

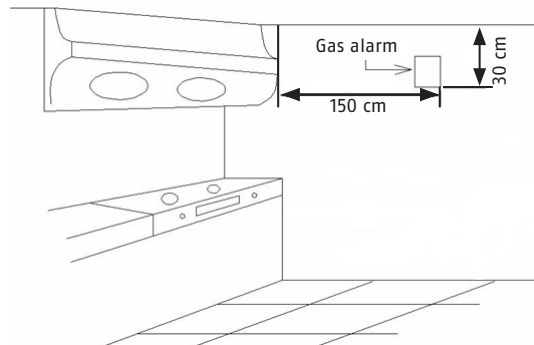
**The gas alarm should not be installed**

- In any outside location.
- In an area where the temperature may drop below 0°C or exceed 40°C.
- Directly above cooking appliances (Minimum distance of approx. 1 meter) or adjacent to an extractor fan.
- Directly above a sink.
- Next to a door or window.
- In an enclosed space, e.g. behind a curtain or in furniture, e.g. cupboards.
- In a damp or humid location or where dirt and dust may block the sensor.

**Recommend installation locations**

- The gas alarm should be installed in the room where a gas escape is most likely to occur. This may be the kitchen because of the presence of a gas cooker and other appliances.
- Natural gas is lighter than air, so the gas will tend to rise and fill all the volume above the level of the escape. The gas alarm should be installed on the wall above the level of a possible gas escape and near the ceiling (about 30 cm from the ceiling), in a place where air movement are not impeded by furniture and furnishings.
- Make sure you have a socket that can be reached with the connection cable, length approx. 2,0 meters (do not use extension cables!).
- The TEST / RESET button should be easily reached.
- The alarm signal must be easily heard in case of gas leakage.
- Avoid spraying air fresheners, hair spray, or other aerosols near the gas alarm!

GB

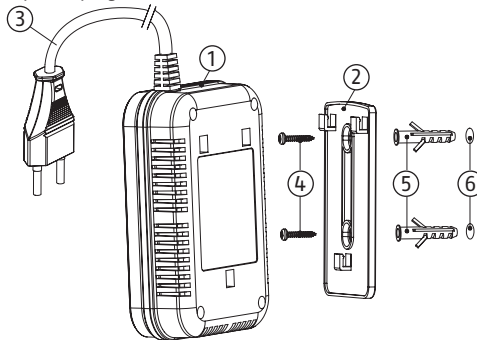


**Installation:****Warning**

- When marking out the drill holes, make sure there are no electrical wires or cables, pipes or other important components behind them! If possible, work with a locating device (cable detector)!

**Mounting steps**

1. Disconnect the bracket (2) from the alarm body (1).
2. Hold the bracket at the mounting location on the wall and mark the two drill holes (6).
3. Drill two  $\varnothing$  5 mm holes in the wall, then insert the plastic plugs (5) into the holes.
4. Attach the bracket to the plastic plugs and fix tightly the screws (4) into the plugs.
5. Fit the gas alarm on the bracket and pull it down until matching well on the bracket.
6. Insert the power plug (3) into the socket.



7. A confirmation tone sounds and the "Power"-LED is flashing for about 3 minutes (Preheat).
8. When the "Power"-LED is constant on, the gas alarm is ready for use.

**Status summary table:**

Status	Illustration	Green LED	Yellow LED	Red LED	Horn
Self-test	Power on	On	On	On	1x chirp
Preheat	Ca. 3 minutes	Flashes	No	No	-
Standby	Normal condition	Shines	No	No	-
Test	Press "Test"key	Shines	No	Flashes	1x chirp
<b>ALARM</b>	Gas detected	Shines	No	Flashes	Alarm
Silence	Press "Test" key when Alarm	Shines	No	Flashes	-
Sensor fault	The detector must be replaced	Shines	Shines	No	1x chirp once per 30 sec.
End of life	The detector must be replaced	Shines	Shines	No	3x chirp per 30 seconds
Power off	Power wire is unplugged, power failure	No	No	No	-



## Emergency actions

If the gas detector initiates an alarm signal or there is a smell of gas, keep calm and carry out the following actions:

- Extinguish all naked flames, including all smoking material, e.g. candles, cigarettes.
- Turn off all gas appliances, e.g. gas heater, gas cooker.
- Do not switch on or off any electrical equipment, including the gas detector.
- Turn off the gas supply at the gas main control.
- Open doors and windows to increase ventilation.
- Leave the building, warn your fellow residents and make sure they also leave.
- Do not use a telephone in the building where gas may be present.
- Call the fire brigade **from outside** the building - **Emergency call: 112**.
- Do not re-enter the building until you have ensured that there is no more gas present.

If the gas alarm continues to operate, even after an alarm resetting action, where appropriate, and the cause of the leak is not apparent and/or cannot be corrected, vacate the premises and notify the gas supplier in order that the installation may be tested and made safe.

## Preventive measures

Inform every person in your household about the dangers of gas and the triggering of a gas alarm. Make sure that in case of alarm each person knows what to do. Create an emergency evacuation plan from each room / floor to a designated meeting point outside the house. Practice at least once a year the alarm with your family and improve your escape routes and explanations if problems occur.

## Maintenance, testing and care

The green "Power" LED must always be on. The LED shows you that the gas alarm is turned on and everything is working properly. If the green LED is not on, first check if the plug is still in or the socket is still live. If this does not seem to be the problem, the detector is likely to have an internal defect and must be exchanged.

Verify the unit's sound and LED light by pushing the "Test" button once a month.

The gas alarm is maintenance-free.



- Only clean the detector with a soft, dry cloth. Do not use any detergents containing alcohol, acid, gasoline, chemicals or other similar products. These agents attack the surface of the device and damage it.
- Do not allow water to penetrate inside the device!
- Do not clean the device in a dishwasher!

## Warranty:

- ABUS products are designed and manufactured with the greatest care and tested according to the applicable regulations.
- The warranty only covers defects caused by material or manufacturing errors. If there are demonstrable material or manufacturing errors, the product will be repaired or replaced at the manufacturer's discretion.
- In such cases, the warranty ends when the original warranty period expires. All further claims are expressly rejected.
- ABUS will not be held liable for defects and damage caused by external influences (e.g. transport, use of force, operating errors), inappropriate use, normal wear and tear or failure to observe the instructions in this manual.
- In the event of a warranty claim, the original receipt with the date of purchase and a short description of the problem must be supplied along with the product.
- If you discover a defect on your product which existed at the time of purchase, contact your dealer directly within the first two years.



Declaration of conformity, Disposal

## Declaration of conformity

ABUS August Bremicker Söhne KG, Altenhofer Weg 25, 58300 Wetter, hereby declares that the device GWM100ME complies with the basic requirements and other relevant terms of the 2004/108/EG. For further information on the CE declaration or view the CE declaration, please get in touch with ABUS August Bremicker Söhne KG, Kundenservicecenter, Altenhofer Weg 25, 58300 Wetter.

## Information on the EU directive on waste electrical and electronic equipment

To protect the environment, do not dispose of the device with domestic refuse at the end of its service life. It can be disposed of at one of the appropriate collection points in your country. Please obey your local regulations when disposing of material.



Dispose of the device in accordance with EU directive 2002/96/EC – WEEE (Waste Electrical and Electronic Equipment). If you have any questions, please contact the department of your local authority which is responsible for waste disposal. Used equipment can be disposed of, for example, by your local or municipal authority, the local waste disposal company or your dealer.

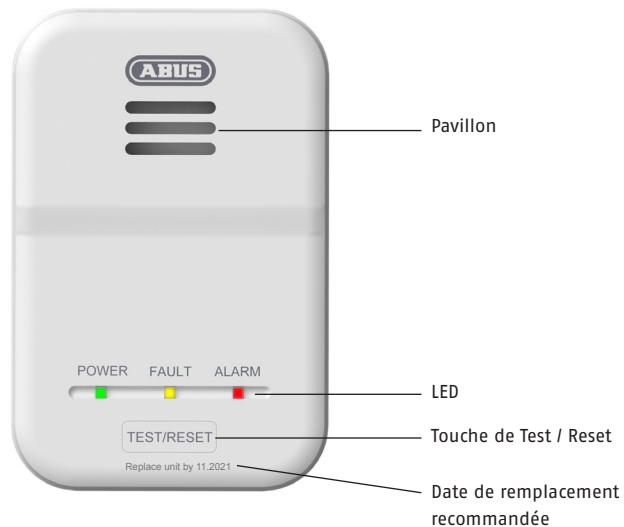
© Subject to technical alterations.  
No liability for mistakes and printing errors.

© ABUS | D 58292 Wetter (Germany)  
www.abus.com

V2 | 118



## Description d'appareil



- 26 -

## Fonctionnement et caractéristiques

### Fonctionnement et caractéristiques

Type de gaz détecté	Gas naturel (méthane)
Concentration de gaz	6% LIE (Limite inférieure d'explosivité)
Niveau de puissance sonore	au moins 85 dB à 1 metre de distance
Plage de température	-10° à +40°C
Humidité	0% à 95%
Alimentation	AC220-240V, 50Hz/60Hz
Consommation	< 4 W
Type de capteur	Semi-conducteur
Dimensions	115 x 75 x 36,5 mm
Indice de protection	IPX2D
Durée de vie de l'appareil	5 ans
Norme appliquée	EN 50194-1:2009

FR

Nous nous réservons le droit de toutes modifications techniques!

### Contenu de la livraison

- Détecteur de gaz GWM100ME, câble de raccordement inclus
- Support mural
- Instructions d'utilisation
- Matériel de montage

- 27 -



## Signification des symboles

Les symboles ci-dessous sont utilisés dans les instructions:

Symbole	Terme signalé	Signification
	<b>Avertissement</b>	Avertissement de <b>risques de blessures</b> ou de <b>risques pour votre santé</b> .
	<b>Avertissement</b>	Avertissement de <b>risques de blessures</b> ou de <b>risques pour votre santé</b> liés à une tension électrique.
	<b>Important</b>	Consignes de sécurité concernant d'éventuels <b>endommagement de l'appareil/des accessoires</b> .
	<b>Remarque</b>	Signalisation d' <b>informations importantes</b> .

### Avertissement



- Ce détecteur de gaz reconnaît le méthane (gaz naturel). D'autres gaz, les vapeurs, la chaleur, la fumée et la lueur du feu/les flammes ne sont pas reconnus par le détecteur de gaz ! Des détecteurs supplémentaires dotés de capteurs spécifiques sont donc nécessaires!
- Le danger avec les gaz réside dans le fait qu'ils se mélangent avec l'air et qu'ils deviennent de ce fait facilement inflammables. La moindre étincelle peut déclencher une explosion!
- Lorsqu'on utilise un détecteur de gaz au quotidien, il faut avoir à l'esprit que celui-ci ne peut empêcher une explosion et qu'il ne peut que signaler une fuite de gaz. Pour assurer sa sécurité personnelle, le détecteur de gaz doit être remplacé tous les 5 ans (voir date de remplacement recommandée sur la face avant de l'appareil).
- Ce détecteur est équipé d'un câble de raccordement pour une tension de réseau de AC220-240V, 50Hz/60Hz. Veuillez noter que le détecteur ne

fonctionne pas en cas de coupure de courant!

- L'installation de gaz ainsi que le dispositif de coupure doivent respecter les dispositions nationales en vigueur conformément à EN 1775.

### Utilisation conforme

Utilisez uniquement l'appareil aux fins pour lesquelles il a été construit et conçu! Toute autre utilisation est considérée comme non conforme ! Le présent appareil ne doit être utilisé que pour ce qui suit:

- La détection de gaz méthane chez les particuliers

### Avertissement



Afin d'éviter une panne de l'appareil, tenir compte de ce qui suit:

- L'appareil ne doit pas être couvert!
- L'appareil ne doit être ni peint ni tapissé!
- Vous ne devez en aucun cas ouvrir ou réparer l'appareil, car un parfait fonctionnement ne pourrait pas être assuré dans un tel cas. Un non respect entraîne la déchéance de la garantie!
- A l'issue d'une chute de l'appareil ou en présence d'autres endommagement découlant d'une chute, son utilisation n'est plus autorisée.
- Si vous remettez l'appareil à un tiers, vous devez également remettre les présentes instructions.



### Avertissement

- Danger d'électrocution en cas d'ouverture, de modification ou de manipulation non autorisée de l'appareil!
- Danger d'électrocution en cas d'immersion non autorisée de l'appareil dans l'eau!

**Avant la mise en service:****Cet appareil doit être exclusivement installé par une personne qualifiée!****Avertissement**

- Ne pas laisser les emballages à portée des enfants – risque d'asphyxie!
- Retirer tout emballage avant d'utiliser l'appareil.

**Remarque****Détermination de l'emplacement de montage**

Le gaz méthane étant plus léger que l'air, il va, à l'intérieur d'une pièce, d'abord monter vers le plafond puis ensuite descendre et stagner au sol. Par conséquent, le détecteur de gaz doit être installé au-dessus d'une possible fuite de gaz à env. 30 cm de distance du plafond. En cas de plafonds obliques, le détecteur doit être installé à env. 50 cm de distance du faîte.

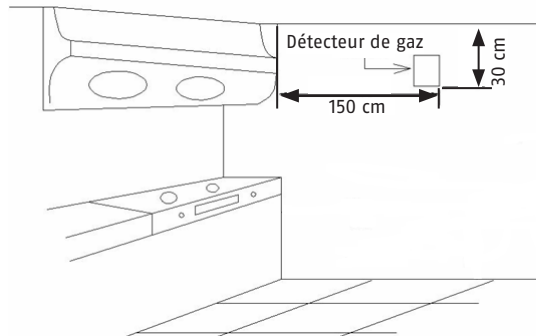
**Où le détecteur ne doit pas être installé**

- En plein air (utilisation exclusivement dans des espaces intérieurs).
- Dans des locaux avec de fortes variations de température ou bien dans des pièces dans lesquelles la température peut chuter au-dessous de 0 °C ou dépasser 40°C.
- Juste au-dessus d'une source de combustion, p. e. cuisinière, appareils de cuisson (distance minimale d'1 mètre env.) ou à côté d'une hotte aspirante.
- Juste au-dessus d'un lavabo ou d'un évier.
- A proximité immédiate de portes ou de fenêtres.
- Dans des parties de pièces en retrait, p. e. derrière des rideaux, dans des meubles ou des placards.
- Dans un environnement très humide, poussiéreux ou sale.

**Lieux de montage recommandés**

- Le détecteur de gaz doit être installé dans une pièce dans laquelle il existe une source de gaz, p. e. une gazinière dans la cuisine ou un chauffe-eau au gaz dans la salle de bains et donc là, où une fuite de gaz est la plus probable.
- Le gaz étant plus léger que l'air, il va, à l'intérieur d'une pièce, d'abord monter vers le plafond puis ensuite descendre et stagner au sol. Par conséquent, le détecteur de gaz doit être monté sur le mur à env. 30 cm de distance du plafond à un endroit où la circulation d'air n'est pas entravée par des meubles, des rideaux ou d'autres objets similaires.
- Assurez-vous de la présence d'une prise accessible pour le câble de raccordement - longueur env. 2,0 mètre - (ne pas utiliser de rallonge!).
- Le bouton TEST/RESET doit pouvoir être facilement accessible.
- En cas d'alarme, le signal d'avertissement doit pouvoir être bien audible.
- A proximité du détecteur de gaz, ne pas utiliser d'aérosols, p. e. des désodorisants, sprays pour les cheveux, etc. Ceci peut provoquer de fausses alarmes!

FR







## Installation:

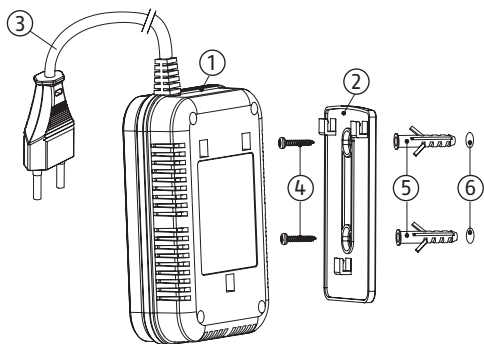


### Avertissement

- Lors du marquage des trous de perçage, assurez-vous, à l'arrière de l'emplacement du montage, de l'absence de lignes/câbles électriques, de tuyaux ou d'autres éléments d'installation importants ! Si possible, travaillez avec un appareil de détection adapté (pour la recherche de conduites)!

### Etapes du montage

1. Desserrez le support mural (2) de la face arrière du détecteur de gaz (1).
2. Maintenez le support mural au mur dans la position désirée et marquez les deux trous de perçage.
3. Percez avec un  $\varnothing$  5 mm les deux trous dans le mur et insérez les chevilles (5).
4. Vissez le support mural avec les deux vis (4).
5. Faites coulisser le détecteur de gaz par le haut sur le support mural jusqu'à ce qu'il soit bien emboîté.



6. Branchez le câble de raccordement (3) dans la prise de courant.
7. Une tonalité de confirmation retentit et la LED « Power » clignote pendant env. 3 minutes (temps de chauffe).
8. Si la LED «Power» reste allumée, cela signifie que le détecteur de gaz est opérationnel.

### Synthèse des statuts:

Statut	Explication	LED vert	LED jaune	LED rouge	Son
Auto-test	Lors de connexion à l'alimentation	On	On	On	1x Bip
Temps de chauffe	Env. 3 minutes	Clignote	Off	Off	-
Opérationnel	Etat normal	Allumée	Off	Off	-
Test manuel	Appuyez sur le bouton «Test»	Allumée	Off	Clignote	1x Bip
<b>ALARME</b>	Détection de gaz	Allumée	Off	Clignote	Signal d'alarme
Désactiver l'alarme	Appuyez sur le bouton «Test» pendant l'alarme	Allumée	Off	Clignote	-
Erreur capteur	Le détecteur doit être remplacé	Allumée	Allumée	Off	Emet 1 bip toutes les 30 sec.
Fin de la durée de vie	Le détecteur doit être remplacé	Allumée	Allumée	Off	Emet 3 bips toutes les 30 sec.
Pas de puissance	Câble de raccordement non branché, coupure de courant	Off	Off	Off	-



## Que faire en cas de déclenchement d'une alarme sonore?

Si l'alarme du détecteur de gaz se déclenche, ou si vous constatez une odeur de gaz, avant que l'alarme du détecteur ne se déclenche, restez calme et respectez la procédure suivante:

- Éteignez toutes les flammes nues et les articles qui dégagent de la fumée comme les bougies, les cigarettes, etc.
- Éteignez tous les appareils au gaz, p. e. chaudière à gaz, cuisinière à gaz, etc.
- N'allumez ou n'éteignez aucun appareil électrique, y compris le détecteur de gaz.
- Fermez le robinet principal de gaz.
- Ouvrez les portes et les fenêtres pour faire entrer de l'air frais.
- Quittez le bâtiment, prévenez les autres locataires et emmenez-les avec vous.
- N'utilisez pas de téléphone à l'intérieur du bâtiment, dans lequel du gaz s'échappe.
- Depuis l'extérieur du bâtiment, appelez les pompiers - N° d'urgence: 112.
- Ne pénétrez à nouveau dans le bâtiment que lorsque vous vous êtes assuré(e) qu'il n'y a plus de fuite de gaz.

Si le détecteur de gaz (même après une réinitialisation) déclenche toujours une alarme, ceci est le signe que du gaz continue de s'échapper. En particulier si la fuite de gaz ne peut pas être localisée, mettez-vous immédiatement en relation avec votre fournisseur de gaz local.

## Mesures préventives

Informez chaque personne de votre foyer des dangers du gaz et de l'éventuel déclenchement d'une alarme. Veillez à ce que chaque personne sache, en cas de déclenchement d'une alarme, ce qu'elle doit faire. Élaborez un plan d'évacuation de chaque pièce/étage vers un point de regroupement prédéterminé en dehors de l'habitation. Actionnez l'alarme au moins 1 fois par an afin de préparer votre famille à ce cas d'urgence et si des problèmes surviennent, améliorez les issues de secours et les explications.

## Maintenance, contrôle et entretien

La LED verte «Power» doit toujours être allumée ! Elle indique que le détecteur est en marche. Si la LED verte est éteinte, vérifiez si le câble de raccordement est branché et si la prise est sous tension. Si c'est le cas, le détecteur a un défaut et

doit être remplacé.

Nous vous recommandons d'effectuer un test de fonctionnement une fois par mois. Appuyez sur le bouton «Test» sur l'appareil et déclenchez ainsi un test d'alarme.

Le détecteur de gaz ne nécessite aucun entretien.



- Nettoyez exclusivement l'extérieur du détecteur avec un chiffon doux et sec. N'utilisez pas de produits de nettoyage contenant de l'alcool, de l'acide, de l'essence, des produits chimiques ou autres produits similaires. Ces produits attaquent la surface de l'appareil et l'endommagent.
- Veillez bien à ce qu'il n'y ait pas d'infiltrations d'eau à l'intérieur de l'appareil!
- Ne nettoyez pas l'appareil dans le lave-vaisselle!

## Garantie:

- Le plus grand soin est apporté à la conception et à la fabrication des produits ABUS qui sont conformes aux normes en vigueur.
- La garantie couvre uniquement les défauts des matériels ou de fabrication. En présence d'un défaut matériel ou de fabrication prouvé, le produit est réparé ou remplacé au gré du donneur de garantie.
- La garantie se termine, dans de tels cas, à expiration de la durée à courir par la garantie d'origine. Toute revendication au-delà de cette date est explicitement exclue.
- ABUS décline toute responsabilité pour des défauts et dommages résultant du milieu ambiant (p. e. avaries de transport, emploi de la force, manutention incorrecte), d'une utilisation incorrecte, de l'usure normale ou de la non observation des présentes instructions.
- En cas d'une demande dans le cadre de la garantie, il convient de joindre au détecteur faisant objet de la réclamation l'original du justificatif d'achat sur lequel est mentionné la date d'achat ainsi qu'une brève description du défaut.
- Si vous deviez constater un défaut déjà présent sur le détecteur à l'achat,



Déclaration de performance, Mise au rebut

adressez-vous directement à votre revendeur au cours des deux premières années.

### Déclaration de conformité


ABUS August Bremicker Söhne KG, Altenhofer Weg 25, 58300 Wetter, déclare ci-après que l'appareil GWM100ME est conforme aux exigences essentielles et aux autres prescriptions correspondantes de la 2004/108/EG. Pour de plus amples informations sur la déclaration CE ou pour en obtenir un exemplaire, veuillez vous adresser à ABUS August Bremicker Söhne KG, Kundenservicecenter, Altenhofer Weg 25, 58300 Wetter.

### Remarque concernant la Directive CE européenne relative aux déchets d'équipements électriques et électroniques

Pour des raisons écologiques, l'appareil ne doit pas être jeté avec les ordures ménagères, lorsqu'il est mis au rebut après des années de service. Le recyclage peut avoir lieu par le biais des points de collecte correspondants prévu dans votre pays. Respectez les prescriptions locales lors du recyclage des matériaux.



Recyclez l'appareil conformément à la Directive européenne relative aux déchets d'équipements électriques et électroniques 2002/96/CE – DEEE (ou WEEE : Waste Electrical and Electronic Equipment). Pour tous renseignements supplémentaires, adressez-vous aux autorités communales chargées du recyclage. Les points de reprise de vos appareils usagés sont disponibles, p. e., à la mairie locale, auprès des déchetteries locales ou de votre revendeur.

 Nous nous réservons le droit de toutes modifications techniques.

Nous n'assumons aucune responsabilité pour des erreurs ou défauts d'impression éventuels.

© ABUS | D 58292 Wetter (Germany)  
www.abus.com

V2 | 118



## Beschrijving van het apparaat



Geluidsopening

LED

Controlettoets

Aanbevolen vervangingsdatum

## Functie en eigenschappen, Leveringsomvang

### Functie en eigenschappen

Gedetecteerde gassoort	Methaan (aardgas)
Gasconcentratie	6% LEL (onderste explosiegrens)
Geluidsdrukniveau	tenminste 85 dB op 1 meter afstand
Temperatuurbereik	-10° tot +40°C
Luchtvochtigheid	0% tot 95%
Stroomvoorziening	AC220-240V, 50Hz/60Hz
Stroomopname	< 4 W
Sensortype	Halfgeleider
Afmetingen	115 x 75 x 36,5 mm
Beschermingsklasse	IPX2D
Levensduur	5 jaar
Toegepaste norm	EN 50194-1:2009

NL

Technische wijzigingen voorbehouden!

### Leveringsomvang

- Gasmelder GWM100ME incl. netsnoer
- Wandhouder
- Gebruikershandleiding
- Bevestigingsmateriaal





## Verklaring van symbolen

De volgende symbolen worden gebruikt in de handleiding:

Symbol	Signaalwoord	Betekenis
	<b>Gevaar</b>	Waarschuwing voor <b>letsel-</b> of <b>gezondheidsrisico's</b> .
	<b>Gevaar</b>	Waarschuwing voor <b>letsel-</b> of <b>gezondheidsrisico's</b> door elektrische spanning.
	<b>Belangrijk</b>	Veiligheidsaanwijzing voor mogelijke <b>schade aan toestel/accessoires</b> .
	<b>Opmerking</b>	Verwijzing naar <b>belangrijke informatie</b> .

### Gevaar



- Deze gasmelder herkent methaan (aardgas). Andere gassen, dampen, hitte, rook en vuurgloed/vlammen worden niet herkend door de gasmelder! Daarvoor zijn melders met speciale sensoren nodig!
- Het gevaarlijke aan gassen is, dat ze zich met de lucht vermengen en daardoor licht ontvlambaar kunnen worden. Het kleinste vonkje kan een explosie veroorzaken!
- Bij de dagelijkse omgang met de gasmelder moet men zich er bewust van zijn, dat deze geen explosie kan voorkomen, maar alleen een signaal afgeeft bij het ontsnappen van gas. Voor de eigen veiligheid moet de gasmelder uiterlijk om de 5 jaar worden vervangen (zie aanbevolen vervangingsdatum op de voorkant van het apparaat).
- Deze melder is uitgerust met een netsnoer voor een netspanning van AC220-240V, 50Hz/60Hz. Let op: de melder werkt niet bij stroomuitval!

- De gasinstallatie en de uitschakelinrichting moeten voldoen aan de geldige nationale voorschriften conform EN 1775.

## Beoogd gebruik

Gebruik het toestel uitsluitend voor het doel waarvoor het werd gebouwd en ontworpen! Iedere ander gebruik geldt als niet beoogd! Dit toestel mag alleen gebruikt worden voor het volgende doel:

- Detectie van methaangas (aardgas) in particuliere huishoudens

### Gevaar



Om een optimale werking van het toestel te garanderen, neemt u de volgende punten in acht:

- Het toestel mag niet worden afgedekt!
- Het toestel mag niet overgelakt of met behang afgedekt worden!
- U mag het toestel in geen geval openen of repareren. Als u zich hieraan niet houdt, vervalt de garantie!
- Als het toestel is gevallen of op een andere manier beschadigd is, mag deze niet meer worden gebruikt.
- Als u het toestel verkoopt of doorgeeft, overhandig dan ook deze handleiding.



### Gevaar

- Gevaar voor elektrische schok door ongeoorloofd openen, veranderen of manipuleren van het apparaat!
- Gevaar voor elektrische schok door ongeoorloofd indompelen van het apparaat in water!



## Voor de ingebruikname:

Dit apparaat mag uitsluitend door een vakkundig persoon worden geïnstalleerd!



### Gevaar

- Houd het verpakkingsmateriaal buiten bereik van kinderen - verstikkingsgevaar!
- Voordat u het toestel gaat gebruiken, verwijdert u eerst het verpakkingsmateriaal.



### Opmerking

## Montagepositie bepalen

Methaangas is lichter dan lucht en stijgt daarom binnen een ruimte eerst naar boven en slaat vervolgens neer. Daarom moet de gasmelder boven een mogelijke gasontsnappingsplaats met een afstand van ca. 30 cm van het plafond worden geïnstalleerd. Bij schuine plafonds moet de melder met een afstand van ca. 50 cm van de nok worden gemonteerd.

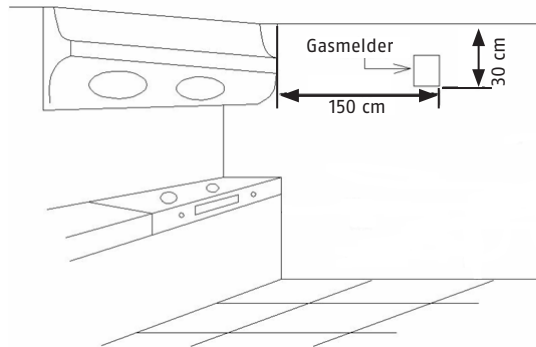
## De detector zou niet moeten worden geïnstalleerd

- In de buitenlucht (gebruik uitsluitend in binnenruimtes).
- In ruimtes met sterke temperatuurschommelingen of in ruimtes, waarin de temperatuur kan dalen tot onder 0°C of kan stijgen tot boven 40°C.
- Direct boven een verbrandingsbron, bijv. fornuis, kooktoestellen (minimale afstand van ca. 1 meter) of naast een afzuigkap.
- Direct boven een wastafel of spoelbak.
- In de directe nabijheid van deuren of ramen.
- In afgeschermdede delen van een ruimte, bijv. achter gordijnen of in meubels, zoals kasten.
- In een zeer vochtige, stoffige of verontreinigde omgeving.

## Aanbevolen montageplaatsen

- De gasmelder moet in een ruimte gemonteerd worden, waarin een gasbron aanwezig is (bijv. een gasfornuis in de keuken of een gasboiler in de badkamer) en een gasontsnapping het meest waarschijnlijk is.
- Omdat gas lichter is dan lucht, stijgt het eerst naar boven tot het plafond en slaat het vanaf daar neer. De gasmelder moet daarom met een afstand van ca. 30 cm van het plafond op een plek op aan de wand gemonteerd worden, waar de luchtcirculatie niet wordt begrensd door meubels, gordijnen, e.d.
- Let op dat een stopcontact bereikbaar is voor het netsnoer (lengte ca. 2,0 meter, geen verlengsnoer gebruiken!).
- De knop TEST/RESET moet eenvoudig bereikt kunnen worden.
- In geval van een alarm moet het alarmsignaal goed hoorbaar zijn.
- In de buurt van de gasmelder moeten geen aerosolen, bijv. uit luchtverfrissers, haarspray, e.d. worden gebruikt. Dit kan leiden tot foutieve alarmen!

NL

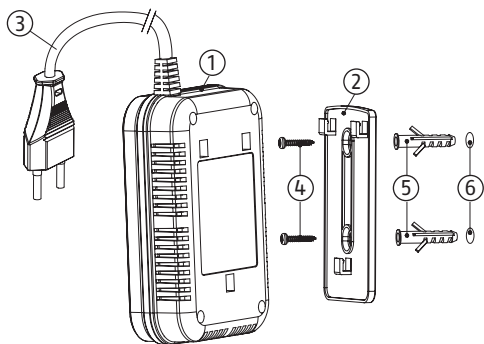


**Montage:****Gevaar**

- Let er bij het markeren van de boorgaatjes op dat er zich geen elektrische leidingen/kabels, buizen of andere belangrijke installaties achter de beoogde montageplek bevinden! Indien mogelijk met een overeenkomstig plaatsbepalingsapparaat (leidingzoeker) werken!

**Montagestappen**

1. Maak de wandhouder (2) van de achterkant van de gasmelder (1) los.
2. Houd de wandhouder op de gewenste positie op de wand en markeer de beide boorgaatjes.
3. Boor met  $\varnothing$  5 mm de beide gaatjes in de wand en plaats de pluggen (5).
4. Schroef de wandhouder met de beide schroeven (4) vast.
5. Schuif de gasmelder van boven op de wandhouder tot deze vastklikt.
6. Steek het netsnoer (3) in het stopcontact.



7. Er klinkt een bevestigingstoon en de 'Power-led knippert ca. 3 minuten (opwarmfase).
8. Als de 'Power'-LED constant brandt, is de gasmelder bedrijfsklaar.

**Statusoverzicht:**

Status	Uitleg	Groene LED	Gele LED	Rode LED	Toon
Zelftest	Wanneer aangesloten op voeding	aan	aan	aan	piept 1x
Opwarmfase	ca. 3 minuten	knippert	uit	uit	-
Bedrijfsklaar	Normale toestand	brandt	uit	uit	-
Manuele test	Toets "test" indrukken	brandt	uit	knippert	piept 1x
<b>ALARM</b>	Melder heeft gas gedetecteerd	brandt	uit	knippert	alarm-signaal
Alarm uitschakelen	Toets "test" indrukken tijdens het alarm	brandt	uit	knippert	-
Sensorfout	Melder moet worden vervangen	brandt	brandt	uit	Piept 1x per 30 seconden
Einde levensduur	Melder moet worden vervangen	brandt	brandt	uit	Piept 3x per 30 seconden
geen stroom	Netsnoer niet aangesloten, stroomuitval	uit	uit	uit	-



## Wat te doen als het alarm klinkt?

Als het alarm van de gasmelder afgaat, of als u gas ruikt voordat het alarm van de melder afgaat, moet u rustig blijven en de volgende stappen uitvoeren:

- Doof elk open vuur en rookwaren, zoals kaarsen, sigaretten, etc.
- Zet alle gasapparaten uit, bijv. gasboiler, gasfornuis, etc.
- Schakel geen elektrische apparaten aan of uit, inclusief de gasmelder.
- Schakel de hoofdgaskraan uit.
- Open ramen en deuren voor de aanvoer van verse lucht.
- Verlaat het gebouw, waarschuw uw medebewoners en neem ze mee.
- Gebruik geen telefoons in het gebouw waarin het gas ontsnapt.
- Bel buiten het gebouw de brandweer, alarmnummer: 112.
- Betreed het gebouw pas weer, als verzekerd is dat er geen ontsnappend gas meer aanwezig is.

Mocht de gasmelder (ook na een reset) nog altijd een alarm afgeven, is dit een teken dat er nog steeds gas ontsnapt. Met name als het gaslek niet opgespoord kan worden, moet u direct contact opnemen met het lokale gasbedrijf.

## Preventieve maatregelen

Informeer elke persoon in uw huishouden over de gevaren van gas en het afgaan van een gasalarm. Zorg ervoor, dat bij een alarm iedereen weet wat hij/zij moet doen. Zorg voor een vluchtplan van elke ruimte/verdieping naar een vastgelegd ontmoetingspunt buiten het gebouw. Oefen minimaal 1x per jaar het alarm met uw gezin voor een noodgeval en verbeter bij optredende problemen vluchtwegen en uitleg.

## Maintenance, controle en onderhoud

De groene 'Power'-led moet altijd branden! Deze geeft aan, dat de melder in bedrijf is. Indien de groene led uit is, moet gecontroleerd worden of het netsnoer is ingestoken en of de stroom is ingeschakeld. Indien dat allemaal het geval is, heeft de melder een defect en moet vervangen worden.



Wij adviseren om een keer per maand een functietest uit te voeren. Druk hiervoor op de knop 'Test' op het apparaat en activeer zo een testalarm.

De gasmelder is onderhoudsvrij.



- Reinig de melder uitsluitend aan de buitenkant met een zachte, droge doek. Gebruik geen reinigingsmiddelen die alcohol, zuur, benzine, chemicaliën e.d. bevatten. Deze middelen tasten het oppervlak van het apparaat aan en beschadigen het.
- Let erop, dat er geen water in het apparaat komt!
- Reinig het apparaat niet in de vaatwasser!

## Garantie:

- ABUS-producten zijn met de grootst mogelijk zorgvuldigheid ontworpen, geproduceerd en op basis van de geldende voorschriften getest.
- De garantie heeft uitsluitend betrekking op gebreken die op materiaal- of fabrieksfouten duiden op het moment van verkoop. Bij bewijs van een materiaal- of fabrieksfout wordt de product na beoordeling van de garantiegever gerepareerd of vervangen.
- De garantie eindigt in dit geval met het aflopen van de oorspronkelijke garantieperiode. Verdergaande aanspraken zijn uitdrukkelijk uitgesloten.
- ABUS is niet aansprakelijk voor gebreken en schade die zijn veroorzaakt door inwerkingen van buitenaf (bijvoorbeeld door transport, inwerking van geweld, onjuiste bediening), onjuist gebruik, normale slijtage of het niet in acht nemen van deze handleiding.
- Bij het indienen van een garantieclaim moet bij de gasmelder het originele aankoopbewijs met datum van de aankoop en een korte schriftelijke beschrijving van de fout worden gevoegd.
- Als u gebreken aan de product vaststelt, die bij de aankoop reeds aanwezig waren, wendt u zich binnen de eerste twee jaar direct aan uw verkoper.





## Conformiteitsverklaring

Hiermee verklaart ABUS August Bremicker Söhne KG, Altenhofer Weg 25, 58300 Wetter dat het toestel met de artikelaanduiding GWM100ME voldoet aan de essentiële eisen en overige geldende bepalingen van de richtlijn 2004/108/EG. De conformiteitsverklaring kan worden aangevraagd onder het volgende adres: ABUS August Bremicker Söhne KG, Kundenservicecenter, Altenhofer Weg 25, 58300 Wetter.

## Opmerking over de EG-richtlijn voor afgedankte elektrische en elektronische apparatuur

Ten bate van milieubescherming mag dit apparaat aan het einde van de levensduur niet bij het huisvuil worden gegooid. De apparatuur kan naar desbetreffende inzamelpunten in uw land worden gebracht. Volg de plaatselijke voorschriften op bij de afvoer van de materialen.



Voer het apparaat af volgens de EG-richtlijn 2002/96/EG – Afgedankte elektrische en elektronische apparatuur (AEEA) (WEEE (Waste Electrical and Electronic Equipment)). Bij vragen contact opnemen met de bevoegde inzamelende instantie bij de gemeente. Informatie over terugnamepunten voor uw afgedankte apparaten kunt u bijvoorbeeld bij de gemeente, de plaatselijke vuilnisdienst of bij uw dealer verkrijgen.

 Technische wijzigingen voorbehouden.  
Geen aansprakelijkheid voor vergissingen en drukfouten.

© ABUS | D 58292 Wetter (Germany)  
www.abus.com

V2 | I18



## Descrizione del prodotto



Punto di uscita del suono

LED

Tasto di controllo

Data di sostituzione raccomandata

## Funzionamento e caratteristiche, Dotazione

### Funzionamento e caratteristiche

Tipi di gas rilevati	Metano (gas naturale)
Concentrazione di gas	6% LIE (Limite Inferiore di Esplosività)
Pressione acustica	min 85 dB a 1 metro di distanza
Temperatura operativa	da -10° a +40°C
Umidità dell'aria	da 0% a 95%
Alimentazione	AC220-240V, 50Hz/60Hz
Consumo	< 4 W
Tipo di sensore	Semiconduttore
Misurazioni	115 x 75 x 36,5 mm
Classe di protezione	IPX2D
Durata della vita	5 anni
Norme applicate	EN 50194-1:2009

Ci si riservano modifiche tecniche!

### Dotazione

- Rilevatore di gas GWM100ME incl. cavo di collegamento
- Supporto a parete
- Istruzioni per l'uso
- Materiale di montaggio



## Descrizione dei simboli

Nelle istruzioni vengono impiegati i seguenti simboli:

Simbolo	Parola chiave	Significato
	<b>Avvertenza</b>	Avvertimento su <b>pericolo di lesioni o rischi per la salute</b> .
	<b>Avvertenza</b>	Avvertimento su <b>pericolo di lesioni o rischi per la salute</b> a causa della tensione elettrica.
	<b>Importante</b>	Indicazioni di sicurezza su <b>possibili danni all'apparecchio/accessorio</b> .
	<b>Nota</b>	Riferimento <b>a informazioni importanti</b> .

### Avvertenza



- Questo rilevatore di gas individua il gas metano (gas naturale). Il rilevatore di gas non rileva altri gas, vapori, calore, fumo, bagliori di fuoco/ fiamme: a tale scopo sono necessari rilevatori con sensori speciali!
- La pericolosità dei gas sta nel fatto che si mescolano all'aria diventando facilmente infiammabili. La minima scintilla è in grado di provocare un'esplosione!
- Per l'utilizzo quotidiano del rilevatore di gas si tenga presente che esso non può impedire un'esplosione, ma segnala esclusivamente la presenza di un'eventuale fuga di gas. Per la propria sicurezza si raccomanda di sostituire il rilevatore di gas al massimo ogni 5 anni (vedi la data di sostituzione raccomandata sul lato anteriore dell'apparecchio).
- Questo rilevatore è dotato di un cavo di collegamento per tensione di rete pari a AC220-240V, 50Hz/60Hz. Si prega di tenere presente che

il rilevatore non funziona in caso di mancanza di corrente!

- L'impianto del gas e il dispositivo di disattivazione devono essere conformi alle vigenti disposizioni nazionali in base alla norma EN 1775.

### Utilizzo conforme

Utilizzare questo apparecchio esclusivamente per lo scopo per il quale è stato progettato e realizzato! Qualsiasi altro impiego è considerato non conforme! Utilizzare questo apparecchio esclusivamente per i seguenti scopi:

- Rilevamento di gas metano (gas naturale) in ambienti privati

### Avvertenza



Per evitare danni all'apparecchio, osservare i seguenti punti:

- Non coprire l'apparecchio!
- Non verniciare né coprire con carta da parati l'apparecchio!
- Non aprire né riparare mai l'apparecchio. In caso contrario non è più possibile garantirne un perfetto funzionamento. In caso di inosservanza di queste indicazioni, la garanzia non è più valida!
- Non utilizzare più l'apparecchio se è caduto o se riporta altri tipi di danni.
- Nel casi in cui l'apparecchio viene ceduto a terzi, consegnare anche le presenti istruzioni per l'uso.



### Avvertenza

- Pericolo di scossa elettrica in caso di apertura, modifica o manipolazione non autorizzate dell'apparecchio!
- Pericolo di scossa elettrica in caso di non autorizzata immersione in acqua dell'apparecchio!



Montaggio

Montaggio

## Prima del montaggio:

L'installazione di questo apparecchio deve essere effettuata esclusivamente da personale esperto!



### Avvertenza

- Pericolo di soffocamento: tenere i materiali di imballaggio e i pezzi di piccole dimensioni fuori dalla portata dei bambini!
- Rimuovere tutti i materiali di imballaggio prima di utilizzare l'apparecchio.



### Nota

## Determinazione della posizione di montaggio

Il gas metano è più leggero dell'aria, per cui sale dapprima verso la parte alta del locale per poi scendere verso il basso. Il rilevatore di gas dovrà quindi essere installato al di sopra di un'eventuale fuga di gas, a una distanza di circa 30 cm dal soffitto. In caso di soffitti obliqui il rilevatore di gas deve essere installato a una distanza di circa 50 cm dalla linea di colmo.

## Dove non deve essere installato il rilevatore

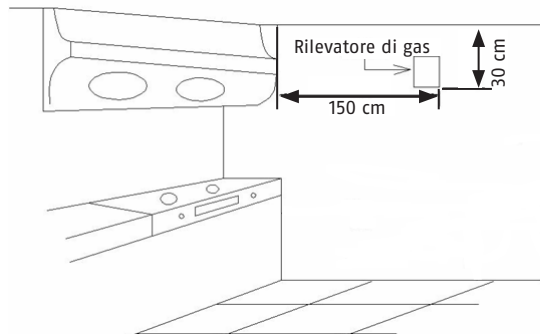
- All'aperto (utilizzo solo in ambienti chiusi).
- In locali con forti oscillazioni di temperatura, oppure in locali in cui la temperatura può scendere sotto 0 °C o salire oltre i 40 °C.
- Direttamente sopra a una fonte di combustione, p.es. fornelli, apparecchi di cottura (distanza minima di circa 1 m) o accanto a una cappa aspirante.
- Direttamente sopra a un lavello o un acquaiolo.
- Nelle immediate vicinanze di porte o finestre.
- In aree separate e chiuse, come per esempio dietro a tende o mobili, oppure negli armadi.

- 54 -

- In ambienti molto umidi, polverosi o sporchi.

## Punti di montaggio consigliati

- Il rilevatore di gas è destinato ad essere montato in un locale nel quale è presente una fonte di produzione, per esempio una cucina a gas o uno scaldabagno a gas, dove cioè è più probabile una fuga.
- Poiché il gas è più leggero dell'aria, sale dapprima verso il soffitto del locale per poi scendere verso il basso. Il rilevatore di gas dovrà pertanto essere installato su una parete a una distanza di circa 30 cm dal soffitto, in un punto dove la circolazione dell'aria non è ostacolata da mobili, tende o simili.
- Tenere presente che la presa deve essere raggiungibile con il cavo di collegamento lungo circa 2,0 metri (non utilizzare prolunghe!).
- Il pulsante di TEST / RESET deve essere facilmente raggiungibile.
- In caso d'allarme, il segnale deve essere ben udibile.
- Vicino al rilevatore di gas non usare vaporizzatori, per esempio di purificatori d'aria, lacche per capelli o simili, poiché possono causare falsi allarmi!



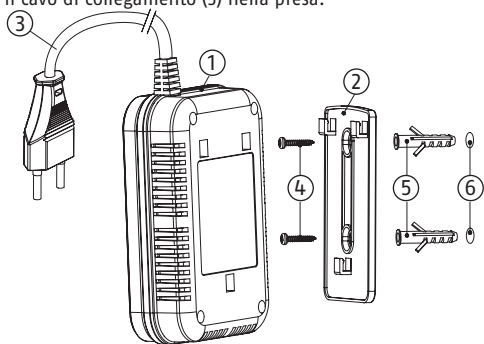
- 55 -

**Montaggio:****Avvertenza**

- Prima di segnare i punti di foratura, assicurarsi che dietro il punto di montaggio non siano presenti fili/cavi elettrici, tubi o altri importanti componenti di installazione! Lavorare possibilmente con un apposito apparecchio localizzatore (cercatubi)!

**Fasi di montaggio**

1. Rimuovere il supporto a parete (2) dal retro del rilevatore di gas (1).
2. Accostare il supporto a parete al muro nella posizione desiderata e contrassegnare i due punti di foratura.
3. Eseguire i fori di  $\varnothing$  5 mm nel muro e inserire i tasselli (5).
4. Avvitare il supporto a parete con le due viti (4).
5. Applicare dall'alto il rilevatore di gas nel supporto fino a innestarlo.
6. Inserire il cavo di collegamento (3) nella presa.



7. Viene emesso un suono di conferma e il LED "Power" lampeggia per circa 3 minuti (fase di riscaldamento).
8. Quando il LED "Power" smette di lampeggiare e rimane illuminato costantemente, il rilevatore di gas è pronto per il funzionamento.

**Panoramica sullo stato:**

Stato	Descrizione	LED verde	LED giallo	LED rosso	Suono
Autotest	Quando collegato all'alimentazione	on	on	on	1x Bip
Fase di riscaldamento	ca. 3 minuti	lampeggia	off	off	-
Pronto per il funzionamento	Stato normale	è acceso	off	off	-
Test manuale	Premere il tasto "Test"	è acceso	off	lampeggia	1x Bip
<b>ALLARME</b>	Il rilevatore ha rilevato gas	è acceso	off	lampeggia	Suono di allarme
Disattivare l'allarme	Premere il pulsante "Test" durante l'allarme	è acceso	off	lampeggia	-
Errore del sensore	Il rilevatore deve essere sostituito	è acceso	è acceso	off	1x ogni 30 sec.
Fine della vita utile	Il rilevatore deve essere sostituito	è acceso	è acceso	off	3x ogni 30 sec.
Nessuna alimentazione	Cavo di collegamento non collegato, mancanza di corrente	off	off	off	-



Cose fare quando scatta l'allarme, Manutenzione, controllo e cura

## Cosa fare quando scatta l'allarme?

Se scatta l'allarme del rilevatore di gas o se si percepisce odore di gas prima che il rilevatore faccia scattare l'allarme, rimanere calmi e procedere come indicato di seguito:

- Spegnerne tutte le fiamme libere e i prodotti da fumo come candele, sigarette, ecc.
- Spegnerne tutti gli apparecchi a gas, per esempio scaldabagni a gas, cucine a gas, ecc.
- Non accendere o spegnere apparecchi elettrici, incluso il rilevatore di gas.
- Chiudere il rubinetto generale del gas.
- Aprire porte e finestre per far entrare aria fresca.
- Abbandonare l'edificio, avvertire i coinquilini ed esortarli a uscire anch'essi.
- Non utilizzare telefoni all'interno dell'edificio nel quale vi è la fuga di gas.
- Chiamare i vigili del fuoco dall'esterno dell'edificio - Numero d'emergenza: 112.
- Rientrare nell'edificio solamente quando è garantito che non fuoriesce più gas.

Se il rilevatore di gas (anche dopo il reset) continua a far scattare l'allarme, ciò significa che continua a fuoriuscire del gas. Soprattutto nei casi in cui non si riesce a localizzare la fuga di gas, mettersi immediatamente in contatto con il fornitore del gas locale.

## Misure preventive

Informare tutte le persone del proprio nucleo familiare riguardo ai pericoli del gas e di un allarme di gas. Assicurarsi che ogni persona sappia cosa fare in caso d'allarme. Creare uno schema delle vie di evacuazione di ogni locale / ogni piano con un punto di ritrovo definito fuori dall'edificio. Effettuare una prova d'allarme almeno 1 volta all'anno con la propria famiglia, provvedendo a perfezionare vie di evacuazione e spiegazioni nel caso in cui dovessero presentarsi dei problemi.

## Manutenzione, controllo e cura

Il Led verde "Power" deve sempre essere acceso. Esso indica che il rilevatore è in funzione. Se il LED verde è spento controllare se il cavo di collegamento è attaccato e se è inserita la corrente. Se tutto è a posto significa che il rilevatore presenta un difetto e deve essere sostituito.

Manutenzione, controllo e cura, Garanzia

Noi consigliamo di effettuare una prova di funzionamento una volta al mese: premere il pulsante "Test" sull'apparecchio per far scattare un allarme di prova.

Il rilevatore di gas non richiede manutenzione.



- Pulire il rilevatore solo esternamente con un panno morbido e asciutto. Non utilizzare detergenti contenenti alcol, acido, benzina, sostanze chimiche o simili che, essendo aggressivi, corrodono e danneggiano la superficie dell'apparecchio.
- Prestare attenzione a non far penetrare acqua all'interno dell'apparecchio!
- Non lavare l'apparecchio in lavastoviglie!

## Garanzia:

- I prodotti ABUS sono progettati e realizzati con la massima cura e testati secondo le disposizioni vigenti.
- La garanzia copre esclusivamente i difetti dei materiali o i difetti di produzione. Nel caso di difetti ai materiali o di produzione, il rilevatore di gas sarà riparato o sostituito a discrezione del soggetto garante. Per questi casi la garanzia decade allo scadere del suo periodo di validità. Ulteriori rivendicazioni sono escluse espressamente.
- In questi casi la garanzia decade allo scadere del suo originario periodo di validità. Sono escluse espressamente ulteriori rivendicazioni.
- È esclusa la responsabilità di ABUS per difetti e danni causati da azioni esterne (ad es. trasporto, effetti della forza, uso scorretto), uso improprio, usura naturale o inosservanza delle presenti istruzioni.
- Nell'esercizio del diritto a garanzia, il rilevatore di gas per cui è stato presentato reclamo deve essere provvisto dello scontrino originale con data d'acquisto e una breve descrizione scritta del guasto.
- In caso di difetti al rilevatore di gas già presenti al momento della vendita, si rivolga direttamente al venditore entro i primi due anni dall'acquisto.

IT

## Dichiarazione di conformità

ABUS August Bremicker Söhne KG, Altenhofer Weg 25, 58300 Wetter dichiara con la presente che l'apparecchio GWM100ME è conforme ai requisiti essenziali e alle ulteriori condizioni relative della 2004/108/EG. Per ulteriori informazioni riguardo alla Dichiarazione CE o alla consultazione della dichiarazione CE, rivolgersi ad: ABUS August Bremicker Söhne KG, Kundenservicecenter, Altenhofer Weg 25, 58300 Wetter.

## Indicazioni sulla normativa CE sui rifiuti di apparecchiature elettriche ed elettroniche

Per la tutela dell'ambiente, l'apparecchio non va smaltito insieme ai rifiuti domestici. Lo smaltimento può avvenire nei relativi centri di raccolta del proprio paese. Attenersi alle disposizioni vigenti nel proprio paese per lo smaltimento dei materiali.



Smaltire l'apparecchio conformemente alla normativa 2002/96/CE sui rifiuti di apparecchiature elettriche ed elettroniche – WEEE (Waste Electrical and Electronic Equipment). Per informazioni rivolgersi alle autorità comunali responsabili per lo smaltimento dei rifiuti. La lista dei centri di raccolta per i rifiuti di apparecchiature è fornita ad esempio dalle autorità del comune e della città, dalle ditte locali per lo smaltimento dei rifiuti o dal proprio rivenditore.

IT Ci si riservano modifiche tecniche.

Per errori e refusi di stampa non ci si assume alcuna responsabilità.

© ABUS | D 58292 Wetter (Germany)  
www.abus.com

V2 | 118