

# TELEFUNKEN

**E24H345A**

**LCD TV**



**BEDIENUNGSANLEITUNG**

**INSTRUCTION MANUAL**

**MODE D'EMPLOI**

**ISTRUZIONI PER L'USO**



**HDMI™**  
HIGH-DEFINITION MULTIMEDIA INTERFACE





## Inhalt

Umweltinformationen .....	4
Funktionen .....	4
Zubehör im Lieferumfang .....	4
Standby-Bild .....	4
Standby-Meldungen .....	5
TV-Bedientasten & Betrieb .....	5
Verwenden des Haupt-TV-Menüs .....	6
Einlegen der Batterien in die Fernbedienung .....	7
Netzanschluss .....	7
Anschluss der Antenne .....	8
Lizenzinformationen .....	8
Informationen zur Entsorgung .....	9
Technische Daten .....	9
Fernbedienung .....	11
Anschlüsse .....	12
Ein-/Ausschalten .....	13
Erstinstallation .....	13
Verwenden der Satellitenkanaltabellenfunktion .....	15
Medien Abspielen über USB-Eingang .....	15
Medienbrowser .....	15
FollowMe TV .....	16
CEC .....	16
E-Handbuch .....	16
Inhalt des Einstellungsmenüs .....	17
Allgemeine Bedienung .....	25
Verwendung der Programmliste .....	25
Einstellung der Kindersicherungseinstellungen .....	25
Elektronischer Programmführer .....	25
Teletext-Dienste .....	26
Softwareaktualisierung .....	26
Fehlerbehebung & Tipps .....	27
Typische Anzeigemodi für den PC-Eingang .....	28
AV- und HDMI-Signalkompatibilität .....	28
Beim USB Modus unterstützte Dateiformate .....	29
Videodateiformate .....	29
Bilddateiformate .....	29
Audiodateiformate .....	29
Untertitel-Dateiformate .....	30
Unterstützte DVI-Auflösungen .....	30
Konnektivität .....	31
Drahtlose Verbindung .....	31
Aufwachen (Wake On) .....	32
Drahtlosanzeige .....	32
Fehlerbehebung - Konnektivität .....	32
Verwendung des Audio-Video-Sharing-	

Netzwerkdienstes .....	33
Verwendung des Audio-Video-Sharing- Netzwerkdienstes .....	33
Apps .....	34
Internet-Browser .....	34
HBBTV-System .....	35
Smart Center .....	35
Alexa Ready .....	37
Google-Assistent .....	39
Informationen zur DVB -Funktionalität .....	40
BEDIENUNGSANLEITUNG MOBIL-TV .....	40
Netzteilspezifikationen .....	40
Hinweis zur Konformität .....	41
Definition der Begriffe .....	41

# Sicherheitsinformationen

	<b>VORSICHT</b> <b>STROMSCHLAGGEFAHR</b> <b>NICHT ÖFFNEN</b>	
<b>VORSICHT:</b> UM DAS RISIKO AUF EINEN ELEKTRISCHEN SCHOCK ZU REDUZIEREN, DEN DECKEL (ODER DAS RÜCKTEIL) NICHT ENTFERNEN IN DIESEM GERÄT BEFINDEN SICH KEINE TEILE, DIE VOM BENUTZER GEWARTET WERDEN KÖNNEN. WENDEN SIE SICH AN QUALIFIZIERTES SERVICEPERSONAL.		

In extremen Wetterbedingungen (Stürme, Blitzschlag) und wenn das TV-Gerät über einen langen Zeitraum nicht benutzt wird (im Urlaub) trennen Sie den das Gerät vom Netz

Der Netzstecker wird verwendet, um das TV-Gerät vom Netz zu trennen und muss daher stets gut zugänglich sein. Wenn das Gerät nicht vollständig vom Netz getrennt wird, wird es auch im Standby-Modus oder sogar im ausgeschalteten Zustand weiter Strom ziehen.

*Hinweis:* Für die entsprechenden Eigenschaften befolgen Sie bitte die Anweisungen auf dem Bildschirm.

**Bitte lesen Sie diese Anleitung vollständig vor der Installation oder Inbetriebnahme durch.**

**⚠️ WARNUNG:** Dieses Gerät ist nur zur Benutzung von Personen (einschl. Kindern) gedacht, die in der Lage (körperlich oder geistig) bzw. erfahren genug sind, mit dem Gerät unbeaufsichtigt umzugehen. Andernfalls sind solche Personen unter Aufsicht eines für ihre Sicherheit verantwortlichen Erwachsenen zu stellen.

- Dieses TV-Gerät ist für den Einsatz in einer Höhe von weniger als 2000 Metern über dem Meeresspiegel, an einem trockenen Standort und in Regionen mit gemäßigttem oder tropischem Klima vorgesehen.
- Das Gerät ist für den Einsatz im Haushalt oder für eine vergleichbare Nutzung vorgesehen, jedoch ist der Einsatz an öffentlichen Orten zulässig.
- Lassen Sie für Lüftungszwecke mindestens 5 cm Abstand um das TV-Gerät.
- Die Ventilation darf nicht durch Abdecken oder Verstellen der Ventilationsöffnungen durch Gegenstände wie Zeitungen, Tischdecken, Gardinen o.ä. behindert werden.
- Der Stecker des Stromkabels sollte leicht zugänglich sein. Stellen Sie keine Gegenstände auf das Netzkabel (weder das Gerät selbst, noch Möbel usw.), und klemmen Sie das Kabel nicht ein. Beschädigungen am Netzkabel/Netzstecker können zu Bränden oder Stromschlägen führen. Handhaben Sie das Netzkabel immer am Stecker, trennen Sie das TV-Gerät nicht durch Ziehen des Netzkabels vom Netz. Berühren Sie niemals das Netzkabel / den Stecker mit nassen Händen, da dies einen

Kurzschluss oder elektrischen Schlag verursachen kann. Machen Sie niemals Knoten in das Netzkabel, und binden Sie es nie mit anderen Kabeln zusammen. Wenn es beschädigt ist, muss das Kabel ersetzt werden. Diese Arbeit darf ausschließlich durch eine qualifizierte Fachkraft ausgeführt werden.

- Schützen Sie das TV-Gerät vor Tropf- und Spritzwasser und stellen Sie keine mit Flüssigkeit gefüllten Gegenstände wie z. B. Vasen, Tassen auf oder über dem TV-Gerät (z.B. in den Regalfächern darüber) ab.
- Schützen Sie das TV-Gerät vor direkter Sonneneinstrahlung und stellen Sie keine offenen Flammen (wie z. B. brennende Kerzen) auf oder neben das TV-Gerät.
- Stellen Sie keine Hitzequellen, wie z. B. Heizlüfter, Radiatoren usw. in die unmittelbare Nähe des Geräts.
- Stellen Sie das TV-Gerät nicht auf dem Fußboden oder geeignete Unterlagen.
- Um Erstickungsgefahr zu vermeiden, müssen Sie Kunststoffütten aus der Reichweite von Säuglingen, Kindern und Haustieren halten.
- Befestigen Sie den Standfuß sorgfältig am TV-Gerät. Sollten der Standfuß mit Schrauben geliefert worden sein, müssen Sie die Schrauben fest nachziehen, um das TV-Gerät vor dem Kippen zu bewahren. Ziehen Sie die Schrauben nicht zu fest und montieren Sie die Gummistopfen vorschriftsmäßig.
- Entsorgen Sie die Batterien niemals im offenen Feuer oder zusammen mit gefährlichen bzw. entflammaren Stoffen.

## WARNUNG

- Batterien dürfen nicht zu großer Hitze wie direkter Sonneneinstrahlung, Feuer oder Vergleichbarem ausgesetzt werden.
- Zu hoher Schalldruck oder zu hohe Lautstärken von Kopf- oder Ohrhörern können zu Gehörschäden führen.

**VOR ALLEM ABER lassen Sie NIEMALS zu, dass jemand, insbesondere Kinder, gegen den Bildschirm drückt oder dagegen schlägt oder irgendwelche Gegenstände in Löcher, Schlitze oder andere Öffnungen in der Abdeckung steckt.**

 Vorsicht	Schweres oder tödliches Verletzungsrisiko
 Gefahr eines Stromschlags	Gefährliches Spannungsrisiko
 Wartung	Wichtige Wartungskomponente

## Kennzeichnungen auf dem Gerät

Die folgenden Symbole werden auf dem Gerät als Kennzeichnungen für Einschränkungen und Vorsichtsmaßnahmen sowie Sicherheitshinweise verwendet. Jede Kennzeichnung ist nur dann zu beachten, wenn diese auf dem Gerät angebracht worden ist. Beachten Sie diese Informationen aus Sicherheitsgründen.



**Gerät der Schutzklasse II:** Dieses Gerät ist so gebaut, dass es keinen Schutzleiter (elektrische Erdung) für die Verbindung zum Stromnetz erfordert.



**Lebensgefährdende Klemme:** Die markierte(n) Klemme(n) ist/sind im normalen Betriebszustand lebensgefährdend.



**Vorsicht. Bitte beachten Sie die Bedienungsanleitung:** Der markierte Bereich bzw. die markierten Bereiche enthalten durch den Benutzer auszutauschende Knopfzellenbatterien.



**Gerät der Laserklasse 1:** Dieses Gerät enthält eine Laserquelle der Klasse 1, die unter normalen Betriebsbedingungen ungefährlich ist.

## WARNUNG

Batterien dürfen nicht verschluckt werden, es besteht chemische Verätzungsgefahr.

Dieses Gerät bzw. das zum Gerät mitgelieferte Zubehör enthält möglicherweise eine Knopfzellebatterie. Wenn die Knopfzellebatterie verschluckt wird, führt dies innerhalb 2 Stunden zu schweren inneren Verätzungen mit möglicher Todesfolge.

Halten Sie gebrauchte und neue Batterien von Kindern fern.

Wenn das Batteriefach nicht sicher geschlossen ist, stoppen Sie die Verwendung des Geräts und halten Sie Kinder fern.

Falls Sie den Verdacht haben, dass Batterien verschluckt wurden oder sich in irgendeinem Körperteil befinden, suchen Sie sofort medizinische Hilfe auf.

Ein TV-Gerät kann umfallen und dabei ernste Verletzungen mit möglicher Todesfolge verursachen. Viele Verletzungen, insbesondere bei Kindern, können vermieden werden, wenn die folgenden einfachen Vorsichtsmaßnahmen getroffen werden:

- Verwenden Sie IMMER vom Hersteller des TV-Geräts empfohlene TV-Möbel oder Standfüße oder Montagemethoden.
- Verwenden Sie IMMER Möbelstücke, die das Gewicht des TV-Geräts sicher tragen können.
- Stellen Sie IMMER sicher, dass das TV-Gerät nicht über die Ränder des Möbelstücks hinausragt.

- Klären Sie IMMER Ihre Kinder darüber auf, dass es gefährlich ist, auf hohe Möbelstücke zu klettern, um das TV-Gerät oder die Fernbedienung zu erreichen.
- Verlegen Sie Kabel und Leitungen, die an Ihr TV-Gerät angeschlossen sind, IMMER so, dass sie nicht darüber gestolpert, gezogen oder ergriffen werden können.
- Stellen Sie das TV-Gerät NIEMALS auf eine instabile Unterlage.
- Stellen Sie das TV-Gerät NIEMALS auf hohe Möbelstücke (z.B. Regale oder Bücherregale), ohne das Möbelstück selbst und das TV-Gerät an einem sicheren Halt abzustützen.
- Das TV-Gerät NIEMALS auf Stoff oder andere Materialien stellen, die sich möglicherweise zwischen TV-Gerät und Möbel befinden.
- Stellen Sie NIEMALS Gegenstände auf das TV-Gerät oder die Möbel, auf denen das TV-Gerät aufgestellt ist, die Kinder zum Klettern verleiten könnten, z. B. Spielzeug und Fernbedienungen.
- Das Gerät ist nur für die Montage in Höhen von  $\leq 2$  m geeignet.

Wenn Sie Ihr vorhandenes TV-Gerät weiterhin nutzen und an einen neuen Platz stellen, sind die gleichen Vorsichtsmaßnahmen zu beachten.

-----

Der Anschluss von Geräten, die über die Netzverbindung oder andere Geräte an die Schutzerdung des Gebäudes oder über Koaxialkabel an ein TV-Verteilersystem angeschlossen sind, kann unter Umständen eine mögliche Feuergefahr darstellen. Eine Verbindung über einen Kabelverteilersystem ist nur dann zulässig, wenn die Vorrichtung eine Isolierung unterhalb eines gewissen Frequenzbereichs liefert (Galvanische Isolation)

## WARNHINWEISE ZUR WANDMONTAGE

- Lesen Sie sich die Bedienungsanleitung durch, bevor Sie das Gerät an der Wand befestigen.
- Das Set für die Wandbefestigung ist optional. Sie können es bei Ihrem lokalen Händler kaufen, falls es nicht mit dem Gerät gekauft wurde.
- Installieren Sie das TV-Gerät nicht an der Decke oder einer geeigneten Wand.
- Verwenden Sie für die Wandmontage nur die dazu vorgesehenen Schrauben und Zubehörteile
- Ziehen Sie die Schrauben zu Wandmontage fest nach, um das TV-Gerät vor dem Herabfallen zu bewahren. Achten Sie darauf, die Schrauben nicht zu stark nachzuziehen, um das TV-Gerät nicht zu beschädigen.

Abbildungen und Illustrationen in diesem Benutzerhandbuch dienen nur der Anschauung und können sich in der Erscheinung vom eigentlichen Gerät unterscheiden. Das Produktdesign und die Technischen Daten können ohne vorherige Ankündigung geändert werden.

### Umweltinformationen

Bei der Entwicklung dieses Fernsehgeräts wurde auf eine umweltfreundliche Funktionsweise Wert gelegt. Um den Energieverbrauch zu senken, gehen Sie wie folgt vor:

Wenn Sie die **Energiespar-Option auf Minimum, Medium, Maximum oder Auto** einstellen, wird das TV-Gerät seinen Energieverbrauch unverzüglich entsprechend anpassen. Wenn Sie das **Backlight** auf einen festen Wert wie **Benutzerdefiniert** stellen und das **Backlight** (angesiedelt unter den **Energiespar-Einstellungen**) mit Hilfe der Links- oder Rechts-Taste der Fernbedienung manuell anpassen möchten. Stellen Sie diese Einstellung zum Abschalten auf **Aus**.

*Hinweis: Die verfügbaren Energiespar-Optionen können abhängig vom gewählten Modus im System>Bild-Menü variieren.*

Die **Energiespar-Einstellungen** finden sich im **System>Bild-Menü**. Ist dies nicht der Fall, können die Einstellungen nicht geändert werden.

Wenn die rechte Taste und linke Taste nacheinander gedrückt wird, wird die **„Der Bildschirm wird sich in 15 Sekunden ausschalten.“** Meldung auf dem Bildschirm angezeigt. Wählen Sie **Fortfahren** und drücken Sie **OK**, um den Bildschirm umgehend auszuschalten. Wenn Sie keine Taste drücken, wird der Bildschirm nach 15 Sekunden ausgeschaltet. Drücken Sie eine beliebige Taste auf der Fernbedienung oder auf dem TV-Gerät, um den Bildschirm wieder einzuschalten.

*Hinweis: Die automatische Ausschalloption ist nicht verfügbar, wenn der "Spielen"-Modus aktiviert ist.*

Schalten Sie das Gerät aus oder ziehen Sie den Netzstecker, wenn das TV-Gerät nicht verwendet wird. Dies wird auch den Energieverbrauch reduzieren.

### Funktionen

- Fernbedienbares Farbfernsehgerät
- Vollintegriertes digitales terrestrisches/Kabel-/Satelliten-TV Gerät (DVB-T-T2/C/S-S2)
- HDMI Eingänge, um andere Geräte mit HDMI-Anschlüssen zu verbinden
- USB-Eingang\*
- OSD-Menüsystem
- Rückseitige AV-Eingänge für externe Geräte (wie z. B. DVD-Player, PVR, Videospiele usw.)
- Stereo-Audiosystem

- Teletext
- Kopfhöreranschluss
- Automatische Programmierung
- Manuelle Sendereinstellung
- Automatische Abschaltung nach bis zu acht Stunden.
- Ausschalttimer
- Kindersicherung
- Automatische Stummschaltung, wenn keine Übertragung stattfindet.
- NTSC-Wiedergabe
- AVL (Automatische Lautstärkebegrenzung)
- PLL (Frequenzsuche)
- PC-Eingang
- Spielmodus (Optional)
- Bild-Aus-Funktion
- Integriertes 802.11 a/b/g/n WLAN-Modul
- Audio-Video-Teilen
- HbbTV

### High Dynamic Range (HDR) / Hybrid Log-Gamma (HLG)

Mit dieser Funktion kann das TV-Gerät im größeren Umfang die Helligkeitsunterschiede des Bilds wiedergeben, indem verschiedene Belichtungsreihen aufgenommen und dann kombiniert werden. HDR/HLG bietet eine bessere Bildqualität dank hellerer, und realistischerer Kontraste, realistischeren Farben und weiteren Verbesserungen. Es ermöglicht die Wiedergabe genau in der durch die Filmemacher beabsichtigten Anmutung, zeigt die verborgenen Bereiche dunkler Schatten und das Sonnenlicht in all seiner Klarheit, Farbe und dem Detail. HDR/HLG-Inhalte werden über native und marktfähige Anwendungen, HDMI-, USB-Eingänge und über DVB-S-Übertragungen unterstützt.

### Zubehör im Lieferumfang

- Fernbedienung
- Batterien: 2 x AAA
- Handbuch
- Gleichstrom 12 V Stromversorgungsadaptereingang
- Auto-Stecker

### Standby-Bild

Mit der Standby-Bildfunktion können Sie Ihr TV-Gerät als digitalen Bilderrahmen verwenden. Führen Sie dazu die folgenden Schritte aus.

- Stellen Sie die Option **Standby-Bild** im Menü **Einstellungen> System> Mehr auf Ein** ein. Diese Option ist standardmäßig auf **Aus** gestellt.
- Erstellen Sie einen separaten Ordner mit dem Namen **standby\_picture** im Stammverzeichnis des

USB-Speichergeräts, kopieren Sie die gewünschten Dateien in diesen Ordner und schließen Sie das USB-Speichergerät an Ihr TV-Gerät an.

- Drücken Sie kurz die **Standby-Taste** auf der Fernbedienung, um Ihr TV-Gerät in den Standby-Bildmodus zu schalten.

Beachten Sie, dass sich die Funktion der **Standby-Taste** auf der Fernbedienung ändert, sobald die Option **Standby-Bild** auf **Ein** gesetzt ist. Danach müssen Sie die Taste gedrückt halten, um das TV-Gerät in den Standby-Modus zu schalten, während sich das TV-Gerät im normalen Betriebsmodus befindet.

Wenn mehr als 1 Bild im Ordner vorhanden ist, werden alle Bilder nacheinander als Diashow angezeigt. Wenn der erforderliche Ordner nicht erstellt wurde oder sich kein Bild im Ordner befindet, wird für einige Sekunden eine Warnmeldung auf dem Bildschirm angezeigt und dann ausgeblendet.

Im Standby-Bildmodus wird die Hintergrundbeleuchtung des Bildschirms um 50% verringert und die Smart Center-Funktionen können nicht verwendet werden, wenn Smart Center für Ihr TV-Modell verfügbar ist.

Um Ihr TV-Gerät vom Standby-Bildmodus zurück in den normalen Betriebsmodus zu schalten, drücken Sie kurz die **Standby-Taste** auf der Fernbedienung.

Neben der Fernbedienung können Sie auch die Steuereinheit am TV-Gerät verwenden, um in den Standby-Bildmodus und zurück in den normalen Betriebsmodus zu wechseln. Befolgen Sie dazu die Anweisungen im Abschnitt **TV-Steuerung und -Betrieb**, um das TV-Gerät in den Standby-Modus zu schalten. Beachten Sie, dass Sie das TV-Gerät nicht über die Steuereinheit am TV-Gerät in den Standby-Modus schalten können, während sich das TV-Gerät im Standby-Bildmodus befindet.

**Hinweis:** Die Verfügbarkeit dieser Funktion hängt vom TV-Modell und seinen Funktionen ab.

Informationen zu den unterstützten Mediendateiformaten finden Sie im Abschnitt **Unterstützte Dateiformate für den USB-Modus**.

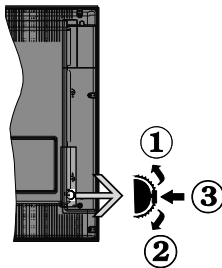
### Standby-Meldungen

Wenn das Fernsehgerät für 3 Minuten kein Eingangssignal (z.B. von einer Antenne oder HDMI-Quelle) empfängt, geht das TV-Gerät auf Standby. Wenn Sie als nächstes das Fernsehgerät einschalten, wird die folgende Meldung angezeigt: „**Das TV-Gerät hat sich automatisch in den Standby-Modus geschaltet, weil für längere Zeit kein Signal vorhanden war.**“

Die **automatische Abschaltungsoption** (im Menü **Einstellungen>System>Mehr**) kann als Standard auf einen Wert zwischen 1 und 8 Stunden eingestellt werden. Wenn diese Einstellung nicht auf **Aus** gesetzt wurde und das TV-Gerät während der festgelegten Zeitspanne weiterhin eingeschaltet und

zugleich nicht weiter bedient wird, schaltet das Gerät sich nach Ablauf dieser Frist in den Standby-Modus. Wenn Sie als nächstes das Fernsehgerät einschalten, wird die folgende Meldung angezeigt: „**Das TV-Gerät war längere Zeit ohne Bedienung oder Signal und wurde daher automatisch abgeschaltet.**“ Bevor das Fernsehgerät in den Standby-Modus wechselt, wird ein Dialogfenster angezeigt. Wenn Sie keine Taste drücken, schaltet das Fernsehgerät nach einer Wartezeit von ca. 5 Minuten in den Standby-Modus. Sie können **Ja** markieren und **OK** drücken, um das Fernsehgerät sofort in den Standby-Modus zu schalten. Wenn Sie **Nein** markieren und **OK** drücken, bleibt das Fernsehgerät eingeschaltet. In diesem Dialogfeld können Sie auch die automatische **Abschaltung**-Funktion deaktivieren. Markieren Sie **Deaktivieren** und drücken Sie **OK**. Das Fernsehgerät bleibt eingeschaltet und die Funktion wird abgebrochen. Sie können diese Funktion erneut aktivieren, indem Sie im Menü **Einstellungen>System>Mehr** die Einstellung der Option **automatische Abschaltung** ändern.

### TV-Bedientasten & Betrieb



1. Nach oben
2. Nach unten
3. Lautstärke / Info / Quellenliste-Auswahl und Standby-Betrieb-Ein-Schalter

Der Kontroll-Schalter ermöglicht Ihnen die Lautstärke / Programme / Quellen und Standby-Ein-Funktionen des Fernsehers zu steuern.

**Um die Lautstärke zu ändern:** Zum Erhöhen der Lautstärke schieben Sie den Knopf nach oben. Senken Sie die Lautstärke durch Drücken der Taste nach unten.

**Um den Kanal zu wechseln:** Drücken Sie die Mitte der Taste, das Informationen- Banner wird dann auf dem Bildschirm erscheinen. Sie können jetzt durch die gespeicherten Kanäle scrollen, indem Sie den Scrollknopf nach oben oder nach drücken.

**Um die Signalquelle zu ändern:** Drücken Sie zwei Mal auf die Mitte (insgesamt zum zweiten Mal) des Knopfs und der Signalquellen-Bildschirm erscheint. Durch das rauf- und runterdrehen des Rades können Sie nun die Quelle ändern.

**Das TV-Gerät ausschalten:** Drücken Sie die Mitte des Rädchens für ein paar Sekunden, bis der Fernseher in den Standby-Modus versetzt wird.

**Das TV-Gerät einschalten:** Drücken Sie die Mitte der Taste, und das TV-Gerät schaltet sich ein.

#### **Hinweise:**

*Wenn Sie das Fernsehgerät ausschalten, beginnt der Zyklus anschließend wieder mit der Einstellung der Lautstärke.*

*Hauptmenü-OSD kann nicht über die Steuertaste aufgerufen werden.*

## **Steuerung über die Fernbedienung**

Drücken Sie die **Menu**-Taste auf der Fernbedienung, um den Hauptmenübildschirm aufzurufen. Verwenden Sie die Navigationstasten und die **OK**-Taste zum Navigieren und Einstellen. Drücken Sie die **Return/Back**-Taste bzw. die **Menu**-Taste, um einen Menü-Bildschirm zu verlassen.

### **Eingangsauswahl**

Sobald Sie ein externes System an Ihr Gerät angeschlossen haben, können Sie zwischen den verschiedenen Eingangsquellen schalten. Drücken Sie auf Ihrer Fernbedienung hintereinander die **Quelle**-Taste, um die verschiedenen Signalquellen auszuwählen.

### **Kanäle wechseln und Lautstärke ändern**

Mit den Tasten **Programm +/-** und **Volumen +/-** der Fernbedienung können Sie die Programme wechseln und die Lautstärke anpassen.

## **Verwenden des Haupt-TV-Menüs**

Wenn die **Menü**-Taste gedrückt wird, erscheint das Haupt-TV-Menü unten auf dem Bildschirm. Sie können mit den Navigationstasten auf der Fernbedienung durch die Menüpunkte navigieren. Um ein Punkt auszuwählen oder die Untermenüoptionen des markierten Menüs anzuzeigen, drücken Sie die Taste **OK**. Wenn Sie eine Menüoption markieren, werden möglicherweise einige der Untermenüpunkte dieses Menüs auf der oberen Seite der Menüleiste für einen schnellen Zugriff angezeigt. Um ein Element mit **Schnellzugriff** zu verwenden, markieren Sie es, drücken Sie **OK** und stellen Sie es wie gewünscht mit den Navigationstasten Links / Rechts ein. Wenn Sie fertig sind, drücken Sie **OK** oder **Back/Return**, um fortzusetzen:

Drücken Sie die **Exit**-Taste, um das Hauptmenü zu schließen.

### **1. Home**

Wenn das Hauptmenü geöffnet ist, wird die **Home**-Menüleiste hervorgehoben. Der Inhalt des **Home**-Menüs kann durch Hinzufügen von Optionen aus anderen Menüs angepasst werden. Markieren Sie

eine Option und drücken Sie die Abwärtstaste auf der Fernbedienung. Wenn Sie die Option **Zur Startseite hinzufügen** sehen, können Sie sie zum **Startseite**-Menü hinzufügen. So können Sie die Position eines Elements im **Startseite**-Menü löschen oder ändern. Drücken Sie die Abwärtstaste und wählen Sie das **Löschen**- oder **Verschieben**-Symbol und drücken Sie **OK**. Um einen Menüeintrag zu verschieben, benutzen Sie die Navigationstasten Rechts und Links, um die Position auszuwählen, zu der der Gegenstand verschoben werden soll, und drücken Sie **OK**.

### **2. Suche**

Mit dieser Option können Sie nach Kanälen, Reiseführern, TV-Menüs, Apps, Web, YouTube und Videos suchen. Drücken Sie **OK** und geben Sie ein Schlüsselwort über die virtuelle Tastatur ein. Markieren Sie dann **OK** und drücken Sie **OK**, um die Suche zu starten. Die Ergebnisse werden auf dem Bildschirm angezeigt. Wählen Sie mit den Navigationstasten das gewünschte Ergebnis aus und drücken Sie zum Öffnen **OK**.

### **3. TV-**

#### **3.1. Guide**

Mit dieser Option können Sie auf das elektronische Programmführermenü zugreifen. Lesen Sie den Abschnitt **Elektronischer Programmführer (EPG)**, um weitere Informationen zu erhalten.

#### **3.2. Kanäle**

Mit dieser Option können Sie auf das Menü **Kanäle** zugreifen. Weitere Informationen finden Sie im Abschnitt **Verwenden der Kanalliste**.

#### **3.3. Timer**

Mit den Optionen dieses Menüs können Sie Timer für zukünftige Ereignisse einstellen. Sie können auch die zuvor erstellten Timer in diesem Menü überprüfen.

Um einen neuen Timer hinzuzufügen, wählen Sie mit den Links- / Rechtstasten die Registerkarte **Timer hinzufügen** und drücken Sie **OK**. Stellen Sie die Untermenüoptionen wie gewünscht ein und drücken Sie **OK**, wenn Sie fertig sind. Ein neuer Timer wird erstellt.

Um einen zuvor erstellten Timer zu bearbeiten, markieren Sie diesen Timer, wählen Sie die Registerkarte **Ausgewählte Timer bearbeiten** und drücken Sie **OK**. Ändern Sie die Untermenüoptionen wie gewünscht und drücken Sie **OK**, um Ihre Einstellungen zu speichern.

Um einen bereits eingestellten Timer abzubrechen, markieren Sie diesen Timer, wählen Sie die Registerkarte **ausgewählten Timer löschen** und drücken Sie **OK**. Zur Bestätigung wird eine Meldung angezeigt: Markieren Sie **JA** und drücken Sie **OK**, um fortzufahren. Der Timer wird abgebrochen.

Es ist nicht möglich, Timer für zwei oder mehr Ereignisse zu setzen, die in verschiedenen Kanälen im selben Zeitintervall gesendet werden. In diesem Fall werden Sie aufgefordert, einen dieser Timer auszuwählen und andere zu löschen. Markieren Sie den Timer, den Sie abbrechen möchten, und drücken Sie **OK**. Das **Optionsmenü** wird angezeigt. Markieren Sie dann **Einstellen/Abbrechen** und drücken Sie **OK**, um den Timer abzubrechen. Sie müssen die Änderungen danach speichern. Um dies zu tun, drücken Sie **OK**, markieren Sie **Änderungen speichern** und drücken Sie erneut **OK**.

#### 4. Einstellungen

Mit den Optionen dieses Menüs können Sie die Einstellungen Ihres Fernsehgeräts verwalten. Weitere Informationen finden Sie im Abschnitt **Inhalt des Einstellungsmenüs**.

#### 5. Apps

Wenn Ihr Fernsehgerät mit dem Internet verbunden ist, sind auch zugehörige Inhalte verfügbar, einschließlich **Apps**, die sich auf Inhalte beziehen. Über das Menü **Apps** können Sie auf Ihre Anwendungen zugreifen und diese verwalten. Sie können neue Apps vom Markt hinzufügen oder bestehende löschen. Weitere Informationen finden Sie im Abschnitt **Apps**.

#### 6. Quellen

Sie können Ihre Eingabequellenreferenzen mit Hilfe der Optionen dieses Menüs verwalten. Um die aktuelle Quelle zu ändern, markieren Sie eine der Optionen und drücken Sie **OK**.

##### 6.1. Quelleinstellungen

Bearbeiten Sie die Namen, aktivieren oder deaktivieren Sie ausgewählte Quellenoptionen.

Sie können Ihre Anpassungen auf **Home** und **Apps** Menüs auf die Werkeinstellungen zurücksetzen indem Sie die **Reset Menü** Option im Menü **Anwendungen** benutzen (Die Verfügbarkeit hängt vom TV-Modell und seinen Funktionen ab). Markieren Sie diese Option und drücken Sie **OK**. Zur Bestätigung wird eine Meldung angezeigt: Markieren Sie **JA** und drücken Sie **OK**, um fortzufahren. Beachten Sie, dass Sie diesen Vorgang innerhalb der nächsten 2 Minuten nicht mehr durchführen können.

#### **Einlegen der Batterien in die Fernbedienung**

Entfernen Sie die hintere Abdeckung Ihrer Fernbedienung, um das Batteriefach zu öffnen. Legen Sie zwei **AAA**-Batterien ein. Vergewissern Sie sich, dass die (+) und (-) Zeichen sich einander entsprechen (korrekte Polarität). Verwenden Sie niemals alte und neue Batterien zusammen. Ersetzen Sie diese ausschließlich durch solche des gleichen oder eines gleichwertigen Typs. Setzen Sie die Abdeckung wieder auf.

Eine Meldung auf dem Bildschirm wird angezeigt, wenn die Batterien fast leer sind und müssen

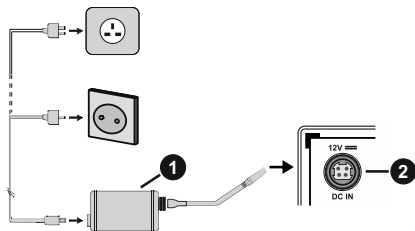
ersetzt werden. Beachten Sie, dass die Leistung der Fernbedienung beeinträchtigt sein kann, wenn die Batterien schwach sind.

Batterien dürfen niemals zu großer Hitze wie direkter Sonneneinstrahlung, Feuer od. dgl. ausgesetzt werden.

#### **Netzanschluss**

**WICHTIG:** Das TV-Gerät ist nur für den Betrieb mit einer **12 V Gleichstromversorgung** ausgelegt. Dafür wird ein Adapter mit **12 V** Ausgangsspannung verwendet. Schließen Sie diesen Adapter an ein Netz mit **100-240V AC** und **50 / 60Hz** an.

Geben Sie Ihrem Gerät nach dem Auspacken genug Zeit, sich der Raumtemperatur der Umgebung anzupassen, bevor Sie es einstecken.



1. AC-Netzgerät
2. Zur Stromanschlussbuchse DC 12 V

#### **Wichtige Sicherheitshinweise**

##### **Stellen Sie sicher, dass der Anschluss richtig geerdet ist.**

Verbinden Sie den Erdungskontakt des AC-Netzgeräts über das mitgelieferte Netzkabel mit dem Erdungskontakt der Steckdose. Wenn der mitgelieferte Stecker nicht in Ihre Steckdose passt, lassen Sie diese von einem Elektriker durch eine passende neue ersetzen.



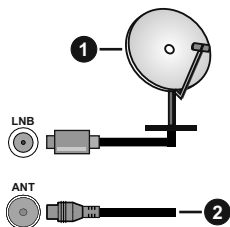
Schließen Sie das Erdungskabel unbedingt an.



## Anschluss der Antenne

Schließen Sie die Antenne oder den Kabel-TV-Stecker an die ANTENNENEINGANGSBUCHSE (ANT-TV) oder den Satellitenstecker an die SATELLITENEINGANGS (ANT-SAT) auf der Rückseite des TV-Gerätes.

### Rückseite TV-Gerät



1. Satellit
2. Antenne oder Kabel



Wenn Sie ein externes Gerät an das Fernsehgerät anschließen wollen, vergewissern Sie sich, dass sowohl der Fernseher als auch das externe Gerät ausgeschaltet sind. Nachdem Sie alle Geräte angeschlossen haben, können Sie die Geräte wieder anschalten.

## Lizenzinformationen

Die Begriffe HDMI und HDMI High-Definition Multimedia Interface sowie das HDMI- Logo sind Marken oder eingetragene Marken von HDMI Licensing Administrator, Inc.



Hergestellt unter der Lizenz der Dolby Laboratories. Dolby, Dolby Audio und das Doppel-D-Symbol sind Warenzeichen der Dolby Laboratories Licensing Corporation.

„YouTube und das YouTube-Logo sind Marken von Google Inc.“

Dieses Produkt enthält Technologien, die durch bestimmte geistige Eigentumsrechte von Microsoft geschützt sind. Die Verwendung oder Distribution dieser Technologie außerhalb dieses Produktes ohne entsprechende Lizenz(en) von Microsoft ist untersagt.

Inhaltseigentümer verwenden die Inhaltszugriffstechnologie Microsoft PlayReady™, um ihre geistigen Eigentumsrechte, einschließlich des urheberrechtlich geschützten Inhalts, zu wahren. Dieses Gerät nutzt die PlayReady-Technologie, um auf PlayReady-geschützte Inhalte und/oder WMDRM-geschützte Inhalte zuzugreifen. Falls das Gerät die Beschränkungen bezüglich der Verwendung von Inhalten nicht ordnungsgemäß durchsetzen kann, können die Inhaltseigentümer von Microsoft fordern,

die Fähigkeit des Geräts zur Wiedergabe von PlayReady-geschützten Inhalten zurückzunehmen. Diese Rücknahme sollte sich nicht auf ungeschützte Inhalte oder durch andere Inhaltszugriffstechnologien geschützte Inhalte auswirken. Inhaltseigentümer können eventuell von Ihnen fordern, ein Upgrade von PlayReady durchzuführen, um auf ihre Inhalte zuzugreifen. Wenn Sie ein Upgrade ablehnen, können Sie nicht auf Inhalte zugreifen, für die ein Upgrade erforderlich ist.

Das „CI Plus“-Logo ist eine Marke von CI Plus LLP.

Dieses Produkt ist durch bestimmte Rechte des geistigen Eigentums der Microsoft Corporation geschützt. Die Nutzung oder der Vertrieb dieser Technologie ist ohne eine Lizenz von Microsoft oder einer autorisierten Microsoft-Tochtergesellschaft untersagt.

## Informationen zur Entsorgung

### [Europäische Union]

Dieses Symbol zeigt an, dass damit markierte elektrische oder elektronische Geräte bzw. Batterien am Ende ihrer Nutzungsdauer nicht als normaler Haushaltsmüll entsorgt werden dürfen. Stattdessen müssen diese Produkt an einer geeigneten Sammelstelle für die Wiederverwertung von elektrischen und elektronischen Geräten zur richtigen Behandlung, Wiedergewinnung und Wiederverwertung in Übereinstimmung mit den gesetzlichen Regelungen und den EU-Richtlinien 2012/19/EU und 2013/56/EU abgegeben werden.

Indem Sie diese Produkte richtig entsorgen, helfen Sie dabei, natürliche Ressourcen zu schonen und mögliche negative Auswirkungen auf die Umwelt und Gesundheit zu vermeiden, die andernfalls durch unsachgemäße Entsorgung dieser Produkte entstehen könnten.

Für detailliertere Informationen über die Wiederverwertung dieser Produkte kontaktieren Sie bitte die lokalen Behörden, die Abfallentsorgungsstelle oder das Geschäft, in dem Sie das Produkt gekauft haben.

Je nach den bei Ihnen gültigen gesetzlichen Regelungen kann es sein, dass unsachgemäße Entsorgung dieses Produkts unter Strafe steht.

### (Gewerbliche Nutzer)

Wenn Sie dieses Produkt entsorgen möchten, wenden Sie sich bitte an Ihren Lieferanten und prüfen Sie die Geschäftsbedingungen des Kaufvertrags.

### [Andere Länder außerhalb der Europäischen Union]

Diese Symbole gelten nur innerhalb der Europäischen Union.

Für Informationen zu Entsorgung und Wiederverwertung wenden Sie sich bitte an die lokalen Behörden.

Bitte bringen Sie das Gerät und die Verpackung zur Entsorgung bzw. Wiederverwertung in die lokale Sammelstelle.

An einigen Sammelstellen können Sie Altgeräte kostenlos abgeben.

**Hinweis:** Das unten abgebildete Pb-Symbol für Akkus zeigt an, dass dieser Akku Blei enthält.



1. Produkte
2. Batterie

## Technische Daten

<b>TV-Übertragung</b>	PAL BG//DK SECAM BG/DK
<b>Empfangskanäle</b>	VHF (BAND I/III) - UHF (BAND U) - HYPERBAND
<b>Digitaler Empfang</b>	Vollintegriertes Digital-/ Kabel/Satelliten TV (DVB- T-C-S) (DVB-T2, DVB-S2 kompatibel)
<b>Anzahl der voreingestellten Kanäle</b>	11 000
<b>Kanalanzeige</b>	Bildschirmanzeige
<b>RF-Antenneneingang</b>	75 Ohm (nicht geregelt)
<b>Betriebsspannung</b>	100-240V AC, 50/60Hz
<b>Audio</b>	German+Nicam Stereo
<b>Audio- Ausgangsleistung (WRMS.) (10% THD)</b>	2 x 2,5 W
<b>Leistungsaufnahme (W)</b>	47 W
<b>Vernetzt Standby Leistungsaufnahme (W)</b>	< 2
<b>TV-Abmessungen TxBxH (Mit Standfuß) (mm)</b>	135 x 553 x 365 mm
<b>TV-Abmessungen TxBxH (ohne Standfuß) (mm)</b>	41/63 x 553 x 334 mm
<b>Bildschirm</b>	24"
<b>Betriebstemperaturen und Betriebsfeuchtigkeit</b>	0°C bis 40°C, max. 85% Feuchtigkeit

## Spezifikationen des drahtloses LAN-Transmitters (WLAN)

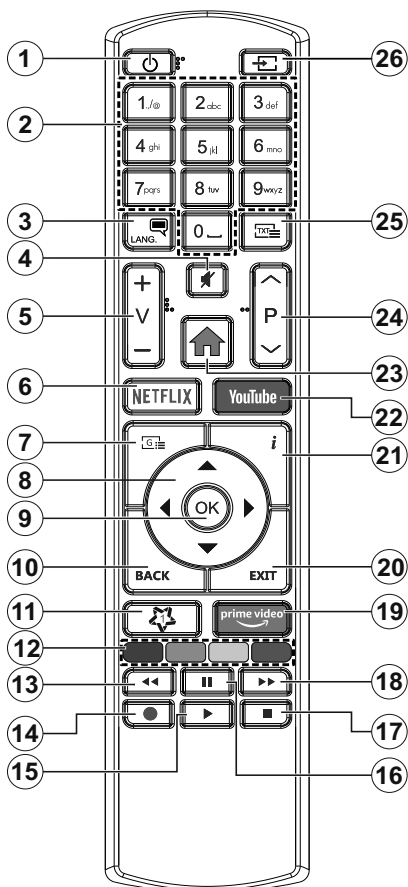
Frequenzbereiche	Max. Ausgangsleistung
2400–2483,5 MHz (CH1–CH13)	< 100 mW
5150–5250 MHz (CH36–CH48)	< 200 mW
5250–5350 MHz (CH52–CH64)	< 200 mW
5470–5725 MHz (CH100–CH140)	< 200 mW

### Länderbeschränkungen

Dieses Gerät ist für Nutzung im Haushalt bzw. Büro in allen EU-Ländern (und weiteren Ländern, sofern diese die entsprechende EU-Richtlinie anwenden) ohne etwaige Einschränkungen mit Ausnahme der unten aufgelisteten gedacht.

Land	Beschränkung
Bulgarien	Allgemeine Genehmigung für die Benutzung im Freien und in öffentlichen Einrichtungen erforderlich
Frankreich	Nutzung in geschlossenen Räumen nur für 2454-2483,5 MHz.
Italien	Wenn Sie das Gerät in Ihren eigenen Räumen verwenden, ist eine allgemeine Genehmigung erforderlich.
Griechenland	Nutzung in geschlossenen Räumen nur für den Bereich 5470 MHz bis 5725 MHz.
Luxemburg	Allgemeine Genehmigung für Netzwerk- und Dienstangebote (nicht für Spektrum)
Norwegen	Die Übertragung von Funkwellen ist in einem geografischen Umkreis von 20 km um das Zentrum von Ny-Ålesund, nicht erlaubt.
Russische Föderation	Nutzung nur in geschlossenen Räumen zulässig
Israel	5-GHz-Band nur für den Bereich von 5180 MHz bis 5320 MHz

Die Vorschriften der einzelnen Länder können sich jederzeit ändern. Es wird empfohlen, dass die Nutzer sich bei den zuständigen Stellen zum gegenwärtigen Stand der nationalen Bestimmungen für 5 GHz WLAN erkundigen.










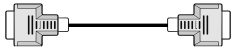








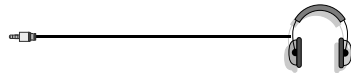









#### (\*) MEINE TASTE 1:

Entsprechend dem jeweiligen Modell haben diese Tasten eine voreingestellte Standardfunktion. Jedoch Sie können dieser Taste eine spezielle Funktion zuweisen, indem Sie sie länger als drei Sekunden drücken, wenn Sie sich auf einer gewünschten Quelle, einem gewünschten Kanal oder einer gewünschten Anwendung befinden. Auf dem Bildschirm erscheint dann eine Bestätigungsmeldung. Jetzt ist MEINE TASTE 1 mit der gewählten Funktion belegt.

Beachten Sie, wenn dass Sie die **Erstinstallation** durchführen, MEINE TASTE 1 auf die ursprüngliche Standard-Funktion zurückgesetzt wird.

- Standby:** Schaltet des Fernsehgerät Ein / Aus
- Numerertasten:** Wechselt den Kanal, gibt eine Nummer oder einen Buchstaben in das Textfeld auf dem Bildschirm ein.
- Sprache:** Schaltet zwischen den Tonmodi (analoges Fernsehen) um, zeigt und ändert die Audio- / Untertitelsprache und schaltet die Untertitel ein oder aus (digitales Fernsehen, wo verfügbar)
- Stummschaltung:** Schaltet die Lautstärke des TV-Geräts ganz aus
- Lautstärke +/-**
- Netflix:** Startet die Netflix-App.
- Elektronischer Programmführer (EPG):** Zeigt den Elektronischer Programmführer
- Navigationstasten:** Hilft beim Navigieren durch Menüs, Inhalt usw. und zeigt die Unterseiten im TXT-Modus an, wenn sie nach rechts oder links gedrückt wird
- OK:** Bestätigt Benutzerauswahl, hält die Seite (im TXT-Modus), zeigt das Menü **Kanäle** an (DTV-Modus)
- Zurück/Rücklauf:** Kehrt zum vorherigen Bildschirm zurück, öffnet die Index-Seite (im TXT-Modus) Sucht schnell zwischen vorherigen und aktuellen Kanälen bzw. Quellen
- Meine Taste 1(\*)**
- Farbtasten:** Folgen Sie der Anleitung zu den Farbtasten auf dem Bildschirm
- Rücklauf:** Bewegt Einzelbilder rückwärts in Medien wie Filmen
- Keine Funktion
- Wiedergabe:** Beginnt das Abspielen von ausgewählter Medien
- Pause:** Hält die abspielenden Medien an
- Stopp:** Stoppt die gespielten Medien
- Schneller Vorlauf Bewegt Einzelbilder vorwärts in Medien wie Filme
- Prime Video:** Startet die Amazon Prime Video-Anwendung
- Verlassen:** Schließt sich und verlässt angezeigte Menüs oder kehrt zum vorherigen Bildschirm zurück
- Info:** Zeigt Informationen über auf dem Bildschirm gezeigte Inhalte, zeigt versteckte Informationen (reveal- im TXT-Modus)
- YouTube:** Startet die YouTube -App
- Menü:** Zeigt das TV-Menü
- Programm +/-**
- Text:** Zeigt Teletext an (sofern verfügbar), erneut drücken, um den Videotext über das normale Fernsehbild (Mix) zu überlagern
- Quelle:** Zeigt alle verfügbaren Sender und Inhaltsquellen

## Anschlüsse

Stecker	Typ	Kabel	Gerät
	VGA-Anschluss (Rückseite)		
<b>AUDIOEINGANG</b> 	PC/YPbPr Audio-Anschluss (unten)	 YPbPr/PC Audio-Kabel	
	HDMI-Anschluss (Seite und Rückseite)		
<b>SPDIF</b> 	SPDIF-Anschluss (koaxialer Ausgang) (Rückseite)		
<b>RÜCKLAUF AV</b> 	Back AV (Audio/Video)-Anschluss (Rückseite)	 Audio-/Video-Kabel	
<b>KOPFHÖRER</b> 	Kopfhörer-Anschluss (Seite)		
<b>YPBPR</b> 	YPbPr-Video-Anschluss (Rückseite)	 PC-YPbPr-Verbindungskabel	
	USB-Anschluss (seitlich)		
	CI-Anschluss (seitlich)		

Siehe die Abbildung auf der linken Seite. Um über den VGA-Eingang ein YPbPr Signal empfangen zu können, müssen Sie ein YPbPr-zu-VGA-Kabel verwenden. Sie können VGA und YPbPr nicht gleichzeitig verwenden. | Um PC/YPbPr-Audio zu aktivieren, müssen Sie den Audio-Eingang an der Rückseite mit einem YPbPr/PC-Audio-Kabel für den Audio-Anschluss verwenden. Bei Verwendung des Wandmontage-Kits (erhältlich bei verschiedenen Drittanbietern, falls nicht mitgeliefert), empfehlen wir Ihnen, bevor Sie das TV-Gerät an die Wand montieren, alle Kabel an die Rückseite des TV-Gerätes anzuschließen. Sie dürfen nur dann das CI-Modul einsetzen oder herausnehmen, wenn das TV-Gerät **ABGESCHALTET** ist. Für die genaue Einstellung verweisen wir auf das Handbuch zum Modul. Jeder USB-Eingang Ihres TV-Gerätes unterstützt Geräte bis zu 500mA. Ein Anschluss von Geräten, deren Wert mehr als 500mA beträgt, kann zu Schäden am Fernseher führen. Wenn Sie Geräte mit Hilfe eines HDMI-Kabels an Ihr TV-Gerät anschließen, müssen Sie, um Immunität gegen parasitäre Frequenzstrahlung zu gewährleisten ein Hochgeschwindigkeitskabel mit hoher Abschirmung aus Ferrit benutzen.



Wenn Sie ein externes Gerät an das Fernsehgerät anschließen wollen, vergewissern Sie sich, dass sowohl der Fernseher als auch das externe Gerät ausgeschaltet sind. Nachdem Sie alle Geräte angeschlossen haben können Sie die Geräte wieder anschalten.

## Ein-/Ausschalten

### Um das TV-Gerät einzuschalten

Verbinden Sie das Netzkabel mit einer Stromquelle, wie z.B. einer Wandsteckdose (100-240V AC, 50/60 Hz).

Um das TV-Gerät aus dem Standby einzuschalten:

- Drücken Sie entweder die **Standby**-Taste, **Programme +/-** oder eine Zifferntaste auf der Fernbedienung.
- Drücken Sie die Mitte der seitlichen Funktionstaste, und das TV-Gerät schaltet sich ein.

### Um das TV-Gerät auszuschalten

Um das Fernsehgerät in den Standby-Modus zu schalten, drücken Sie entweder auf die **Standby**-Taste der Fernbedienung oder halten Sie die seitliche Funktionstaste am Fernsehgerät für einige Sekunden gedrückt.

### Ziehen Sie den Netzstecker, um das TV-Gerät ganz auszuschalten.

*Hinweis: Wenn das TV-Gerät im Standby-Modus ist, kann die Standby-LED blinken um anzuzeigen, dass Funktionen wie Standby-Suche, Over-Air-Softwareaktualisierung oder Timer eingeschaltet sind. Die LED kann auch blinken, wenn Sie das TV-Gerät aus dem Standby-Modus einschalten.*

## Erstinstallation

Nach erstmaligem Einschalten, erscheint das "Sprachauswahl"-Menü. Wählen Sie die gewünschte Sprache und drücken Sie **OK**. Stellen Sie in den folgenden Schritten der Installationsanleitung Ihre Einstellungen mit den Richtungstasten und der **OK**-Taste ein.

Nach der Sprachauswahl werden Sie gefragt, ob Sie die Einstellungen für die Zugänglichkeit ändern möchten. Markieren Sie **JA** und drücken Sie **OK**, um zu ändern. Ausführliche Informationen zu den verfügbaren Optionen finden Sie im Abschnitt **Inhalt des Systemmenüs**.

Die ausgewählte PIN-Nummer darf nicht 0000 lauten. Wenn Sie aufgefordert werden, müssen Sie später eine PIN für jede Menübedienung eingeben.

*Hinweis: M7(\*)Betreibertyp wird je nach Sprach- und Landauswahl, die Sie bei der Erstinstallation gewählt haben definiert.*

*(\*) M7 ist ein digitaler Satelliten-Service-Provider.*

Sie können die Option **Ladenmodus** im nächsten Schritt aktivieren. Diese Option wird die Einstellungen Ihres TV-Gerätes für die Aufstellung in Geschäften konfigurieren, und in Abhängigkeit von jeweiligen TV-Modellen werden die unterstützten Funktionen des TV-Gerätes am oberen Bildschirmrand als Banner-Information angezeigt. Diese Option ist nur zur Verwendung in Geschäften gedacht. Es

wird empfohlen für die Verwendung zu Hause den **Home Modus** auszuwählen. Diese Option ist in **Einstellungen>System>Sonstige** verfügbar und kann später ein- bzw. ausgeschaltet werden. Treffen Sie Ihre Auswahl und drücken Sie **OK**, um fortzufahren.

Der Bildmodus-Auswahlbildschirm wird dann angezeigt. Damit Ihr TV-Gerät weniger Energie verbraucht und umweltfreundlicher ist, wählen Sie **Natürlich** und drücken Sie **OK**, um fortzufahren. Sie können Ihre Auswahl später über die Option **Modus** im Menü **Einstellungen>Bild** ändern.

Je nach entsprechendem TV-Modell und der Landesauswahl wird nun ggf. das Menü mit den **Datenschutzeinstellungen** angezeigt. Mithilfe dieses Menüs können Sie die Zugriffsrechte auf Ihre Daten einstellen. Markieren Sie eine Funktion und nutzen Sie die Links- und Rechts-Navigationstasten, um diese zu aktivieren bzw. deaktivieren. Lesen Sie die angezeigten Erläuterungen auf dem Bildschirm für jede markierte Funktion, bevor Sie eine Änderung vornehmen. Sie können die **Programm +/-**-Tasten zum Scrollen nutzen, um den gesamten Text zu lesen. Sie können Ihre Einstellungen später jederzeit im Menü **Einstellungen>System>Datenschutzeinstellungen** ändern. Wenn die **Internetverbindung**-Option deaktiviert wurde, werden die **Netzwerk-/Interneteinstellungen** des Bildschirms übersprungen und nicht angezeigt. Wenn Sie Fragen, Beschwerden oder Kommentare zu dieser Datenschutzrichtlinie oder deren Durchsetzung haben, wenden Sie sich bitte per E-Mail an [smarttvsecurity@vosshub.com](mailto:smarttvsecurity@vosshub.com).

Markieren Sie **Next** und drücken Sie die **OK**-Taste auf Ihrer Fernbedienung, und das Menü **Netzwerk-/Internet-Einstellungen** wird angezeigt. Lesen Sie dazu die Abschnitte **Konnektivität**, um eine kabelgebundene oder kabellose Verbindung zu konfigurieren. Wenn Sie möchten, dass Ihr Fernsehgerät im Standby-Modus weniger Strom verbraucht, können Sie die Option „Aufwachen“ deaktivieren, indem Sie „Aus“ wählen. Nach dem Abschluss der Einstellungen markieren Sie **Next** drücken Sie **OK**, um fortzufahren.

Auf dem nächsten Bildschirm können Sie die zu durchsuchenden Übertragungsarten einstellen, die Einstellungen für die verschlüsselte Sendersuche und die Zeitzone (abhängig von der Länderauswahl) festlegen. Zusätzlich können Sie einen Sendertyp als Ihren Favoriten einstellen. Dem ausgewählten Sendertyp wird für den Suchvorgang Priorität gegeben und die entsprechenden Sender werden am Anfang der Senderliste aufgeführt. Drücken Sie nach dem Abschluss des Vorgangs markieren Sie **Next** drücken Sie **OK**, um fortzufahren.

### Über die Auswahl der Übertragungsart

Um eine Suchoption für den Übertragungsart zu aktivieren, markieren Sie ihn und drücken Sie **OK**.

Das Kontrollkästchen neben der ausgewählten Option wird aktiviert. Um die Suchoption auszuschalten, deaktivieren Sie das Kontrollkästchen, indem Sie OK drücken, nachdem Sie den Fokus auf die gewünschte Broadcast-Option gesetzt haben.

**Digitalantenne:** Wenn die Suchoption **Antenne** eingestellt wurde, sucht das TV-Gerät nach digitalen terrestrischen Sendern, sobald die Ersteinstellungen vorgenommen worden sind.

**Digitalkabel:** Wenn die Suchoption **Kabel** eingestellt wurde, sucht das TV-Gerät nach digitalen Kabelsendern, sobald die Ersteinstellungen vorgenommen worden sind. Bevor Sie mit der Suche beginnen, wird eine Meldung angezeigt, in der Sie gefragt werden, ob Sie eine Kabelnetzwerksuche durchführen möchten. Wenn Sie **Ja** auswählen und **OK** drücken, können Sie **Netzwerk** auswählen oder auf dem nächsten Bildschirm Werte wie **Frequenz**, **Netzwerk-ID** und **Suchschritt** einstellen. Wenn Sie **Nein** wählen und **OK** drücken, können Sie **Frequenz starten**, **Frequenz stoppen** und **Suchschritt** auf dem nächsten Bildschirm einstellen. Wenn Sie fertig sind, markieren Sie **Next** und drücken Sie **OK**, um fortzufahren.

*Hinweis: Die Suchdauer ändert sich entsprechend den jeweils ausgewählten Suchschritten.*

**Satellit:** Wenn die Suchoption **Satellit** eingestellt wurde, sucht das TV-Gerät nach digitalen Satellitensendern, sobald die Ersteinstellungen vorgenommen worden sind. Vor dem Ausführen der Satellitensuche müssen einige Einstellungen vorgenommen werden. Ein Menü wird angezeigt, in dem Sie eine **M7** oder **Fransat**-Betreiberinstallation oder eine Standardinstallation auswählen und diese starten können. Um eine M7-Betreibereinstellung zu starten, stellen Sie den **Installationstyp** auf **Betreiber** und für den **Satellitenbetreiber** den jeweiligen M7-Betreiber ein. Markieren Sie dann **Bevorzugter Suchlauf**, stellen Sie diesen als **Automatischer Sendersuchlauf** ein, und drücken Sie **OK**, um die automatische Suche zu starten. Diese Optionen können je nach **Sprach-** und **Landauswahl**, die Sie bei vorherigen Schritten der Erstinstallation gewählt haben, voreinstellt werden. Sie können aufgedordert werden, **HD/SD-** oder länderspezifische Kanallisten entsprechend Ihrem M7-Betreiber-Typ auszuwählen. Wählen Sie eine und drücken Sie **OK** um fortzufahren. Warten Sie bis die Suche beendet ist. Nun ist die Liste installiert.

Wenn Sie eine M7-Betreibereinstellung ausführen und dabei andere Parameter zur Satelliteninstallation als die Standardeinstellungen verwenden möchten, wählen Sie für die Option **Bevorzugter Suchlauf** **Manueller Sendersuchlauf**, und drücken Sie **OK** um fortzufahren. Das Menü **Antennen-Typ** wird eingeblendet. Nachdem Sie in den folgenden Schritten den Antennentyp und den gewünschten

Satelliten ausgewählt haben, drücken Sie **OK**, um die Satelliteninstallationsparameter im Untermenü zu ändern.

Um nach anderen Satellitenkanälen als M7-Kanälen zu suchen, müssen Sie eine Standardinstallation durchführen. Wählen Sie für den **Installationstyp** **Standard**, und drücken Sie die **OK**-Taste um fortzufahren. Das Menü **Antennen-Typ** wird eingeblendet.

Die folgenden drei Möglichkeiten stehen zur Auswahl. Sie können als **Antennentyp Direkt**, **Einkabellösung** oder **DiSEqC-Schalter** mit den linken oder rechten Tasten auswählen. Nachdem Sie Ihren **Antennentyp** ausgewählt haben, drücken Sie **OK**, um die Optionen zum Fortfahren anzuzeigen. **Weiter**, **Transponderliste** und **LNB konfigurieren** Optionen sind verfügbar. Sie können die Transponder- und LNB-Einstellungen über die entsprechenden Menüoptionen ändern.

- **Direkt:** Wenn Sie einen einzelnen Receiver und eine direkte Satellitenschüssel haben, wählen Sie diesen Antennentyp. Drücken Sie **OK**, um fortzufahren. Wählen Sie einen verfügbaren Satelliten und drücken Sie **OK** um den Scan, d.h. die Suche, zu starten.
- **Einzelantennenkabel** Wählen Sie diesen Antennentyp, wenn Sie mehrere Receiver und ein Einzelkabel Satellit-System verwenden. Drücken Sie **OK**, um fortzufahren. Konfigurieren Sie die Einstellungen, indem Sie den Anweisungen auf dem Bildschirm folgen. Drücken Sie **OK** um den Scan, d.h. die Suche, zu starten.
- **DiSEqC-Schalter:** Wenn Sie mehrere Satellitenschüsseln und einen DiSEqC-Schalter haben, wählen Sie diesen Antennentyp. Stellen Sie dann die DiSEqC-Version ein und drücken Sie **OK**, um fortzufahren. Sie können bis zu vier Satelliten (falls verfügbar) für Version v1.0 und sechzehn Satelliten für Version v1.1 auf dem nächsten Bildschirm einrichten. Drücken Sie die **OK**-Taste, um den ersten Satelliten auf der Liste zu scannen.

**Analog:** Wenn die Suchoption **Analog** eingestellt wurde, sucht das TV-Gerät nach analogen Sendern, sobald die Ersteinstellungen vorgenommen worden sind.

Nachdem die Ersteinstellungen vorgenommen wurden, startet Ihr TV-Gerät die Suche nach verfügbaren Sendern unter den ausgewählten Sendertypen.

Während die Suche fortgesetzt wird, werden die aktuellen Scanergebnisse unten auf dem Bildschirm angezeigt. Nachdem alle verfügbaren Sender gespeichert sind, wird das Menü **Kanäle** angezeigt. Sie können die Kanalliste gemäß Ihren Wünschen bearbeiten durch Nutzen der Registerkarte oder drücken Sie die Menü-Taste zum Verlassen oder fernsehen.

Während die Suche andauert, erscheint eine Meldung mit der Nachfrage, ob Sie Kanäle gemäß der LKN(\*) sortieren möchten. Wählen Sie **Ja** und drücken Sie **OK** zum Bestätigen.

(\*) **LKN** steht für „**Logisches Kanalnummernsystem**“, das verfügbare Sender gemäß einer erkennbaren Kanalnummersequenz sortiert (wenn verfügbar).

#### Anmerkungen:

Um nach der **Erstinstallation** nach M7-Kanälen zu suchen, müssen Sie die **Erstinstallation** erneut durchführen. Oder Sie drücken die **Menu-Taste** und gehen zum Menü **Einstellungen>Installation>Automatischer Sendersuchlauf>Satellit**. Danach führen Sie die gleichen Schritte, wie oben im Abschnitt **Satellit** beschrieben, aus.

Schalten Sie das Gerät während der **Erstinstallation** nicht ab. Bitte beachten Sie, dass einige Funktionen unter Umständen nicht in allen Ländern verfügbar sind.

#### Verwenden der Satellitenkanaltabellenfunktion

Sie können das Menü **Installation>Satelliten-Einstellungen>Satelliten-Kanaltabelle** verwenden, um die diese Operationen durchzuführen. Es gibt zwei Optionen in Bezug auf diese Funktion.

Sie können Satelliten-Kanaltabellendaten hoch- oder runterladen. Um diese Funktionen nutzen zu können, muss ein USB-Gerät an den Fernseher angeschlossen werden.

Sie können die aktuellen Dienste und damit verbundene Satelliten & Transponder vom TV-Gerät auf ein USB-Gerät laden.

Des Weiteren können Sie eine auf dem USB-Gerät gespeicherte Satelliten-Kanaltabelle auf das TV-Gerät übertragen.

Wenn Sie eine Liste auf den Fernseher übertragen, werden alle Dienste und die damit verbundenen Satelliten- und Transponder-Einstellungen übertragen und gespeichert. Jegliche schon vorhandenen terrestrischen, Digital Kabel oder analoge Dienste werden gespeichert und lediglich Satellitendienste werden entfernt.

Anschließend überprüfen Sie Ihre Antennen-Einstellungen und nehmen Sie ggf. Änderungen vor. Sollte die Antenneneinstellungen nicht korrekt konfiguriert sein wird die Fehlermeldung „**Kein Signal**“ erscheinen.

#### Medien Abspielen über USB-Eingang

Über die **USB-Eingänge** am TV-Gerät können Sie 2,5“ und 3,5“ Zoll (HDD mit externer Stromversorgung), externe Festplatten oder einen **USB-Speicherstick** an das TV-Gerät anschließen.

**WICHTIG!** Sichern Sie die Dateien Ihres Speichergerätes, bevor Sie es mit dem Gerät verbinden. Der Hersteller übernimmt keinerlei Haftung für beschädigte Dateien oder Datenverluste. Unter Umständen sind bestimmte Arten von USB-Geräten (z. B. MP3-Player) oder USB-Festplattenlaufwerke/-Speichersticks mit diesem TV-Gerät nicht kompatibel.

Das TV-Gerät unterstützt mit **FAT32** oder **NTFS** formatierte Laufwerke.

Warten Sie jeweils etwas vor dem Anschließen bzw. Trennen, da der Player eventuell noch Daten ausliest. Andernfalls können Schäden am USB-Player und USB-Gerät verursacht werden. Ziehen Sie niemals während des Aufnehmens oder Abspielens Ihr Gerät heraus.

Sie können **USB-Hubs** mit den **USB-Eingängen** Ihres TV-Gerätes benutzen. In einem solchen Fall sind **USB-Hubs** mit externer Stromversorgung zu empfehlen.

Es wird empfohlen, den **USB-Eingang/die USB-Eingänge** direkt zu verwenden, wenn Sie eine **USB-Festplatte** anschließen werden.

**Hinweis:** Für die Anzeige von **Bilddateien** können im **Medien-Browser-Menü** nur **1000** der auf dem angeschlossenen **USB-Gerät** gespeicherten **Bilddateien** angezeigt werden.






#### Medienbrowser

Sie können **Musik- und Filmdateien** wiedergeben und **Fotodateien** anzeigen, die auf einem **USB-Speichergerät** gespeichert sind, indem Sie sie an Ihr Fernsehgerät anschließen. Schließen Sie ein **USB-Speichergerät** an einen der **USB-Eingänge** an der Seite des Fernsehers an.

Nachdem Sie ein **USB-Speichergerät** an Ihr Fernsehgerät angeschlossen haben, wird das **Medienbrowser-Menü** auf dem Bildschirm angezeigt. Sie können jederzeit über das Menü **Quellen** auf den Inhalt des angeschlossenen **USB-Geräts** zugreifen. Wählen Sie die entsprechende **USB-Eingabeoption** aus diesem Menü und drücken Sie **OK**. Sie können auch die **Source-Taste** auf der Fernbedienung drücken und dann Ihr **USB-Speichergerät** aus der Liste der **Quellen** auswählen. Wählen Sie dann die **Datei** Ihrer Wahl und drücken Sie **OK**, um sie anzuzeigen oder abzuspielen.

Sie können Ihre **Medienbrowser-Einstellungen** über das Menü **Einstellungen** festlegen. Das **Einstellungsmenü** kann über die **Informationsleiste** aufgerufen werden, die während der Wiedergabe einer **Videodatei** oder der **Anzeige einer Bilddatei** am unteren Rand des Bildschirms angezeigt wird. Drücken Sie die **Info-Taste**, markieren Sie das **Zahnrad**symbol auf der rechten Seite der **Informationsleiste** und drücken Sie **OK**. **Bildeinstellungen**, **Toneinstellungen**, **Medienbrowereinstellungen** und **Optionen** sind verfügbar. Der Inhalt des **Einstellungsmenüs** kann sich je nach Typ der aktuell geöffneten **Mediendatei** ändern. Während der Wiedergabe von **Audiodateien** ist **nur das Menü Toneinstellungen** verfügbar.



<b>Endlos/Zufallswiedergabe</b>	
Starten Sie die Wiedergabe und aktivieren Sie 	Alle Dateien dieser Liste gemäß der dortigen Reihenfolge in einer Endlosschleife abgespielt.
Starten Sie die Wiedergabe und aktivieren Sie 	Die gleiche Datei wird in einer Endlosschleife (Wiederholung) wiedergegeben.
Starten Sie die Wiedergabe und aktivieren Sie 	Alle Dateien auf der Liste werden einmal in zufälliger Reihenfolge wiedergegeben
Starten Sie die Wiedergabe und aktivieren Sie  	Alle Dateien dieser Liste in zufälliger Reihenfolge in einer Endlosschleife abgespielt.

Um die Funktionen in der Informationsleiste zu verwenden, markieren Sie das Symbol der Funktion und drücken Sie **OK**. Um den Status einer Funktion zu ändern, markieren Sie das Symbol der Funktion und drücken Sie so oft wie nötig **OK**. Wenn das Symbol mit einem roten Kreuz markiert ist, bedeutet dies, dass es deaktiviert ist.

### FollowMe TV

Mit Ihrem Mobilgerät können Sie die aktuelle Sendung von Ihrem Smart TV durch die Funktion **FollowMe** streamen. Installieren Sie die geeignete Smart Center-Anwendung auf Ihrem Mobilgerät. Starten Sie die Anwendung.

Für weitere Informationen zur Verwendung dieser Funktion wenden Sie sich an die Anweisungen der Anwendung, die Sie verwenden.

**Hinweis:** Je nach Modell unterstützt Ihr Fernsehgerät diese Funktion möglicherweise nicht. Diese Anwendung ist möglicherweise nicht mit allen Mobilgeräten kompatibel. UHD-Kanäle (4K, Ultra HD) werden nicht unterstützt, und beide Geräte müssen mit dem gleichen Netzwerk verbunden sein.

### CEC

Mit dieser Funktion lassen sich CEC-fähige Geräte, die über einen HDMI-Anschluss angeschlossen sind, über die Fernbedienung des Fernseher steuern.

Die **CEC**-Option im Menü **Einstellung> System>Geräteeinstellungen** muss vorher **aktiviert** werden. Drücken Sie die Taste **Quelle** und wählen Sie den HDMI-Eingang des angeschlossenen CEC-Geräts im Menü **Quellenliste**. Wenn eine neue CEC-Quelle angeschlossen wurde, wird es im Menü **Quelle** mit dem eigenen Namen anstatt mit dem HDMI-Portnamen (DVD Player, Recorder 1, usw.), an den es angeschlossen ist, aufgeführt.

Die Fernbedienung des TV-Geräts kann automatisch die wichtigsten Funktionen ausführen, nachdem die HDMI-Quelle ausgewählt wurde. Um diesen Vorgang zu beenden und den Fernseher wieder

über die Fernbedienung zu steuern, drücken Sie die „0-Taste“ auf der Fernbedienung und halten Sie diese für 3 Sekunden gedrückt.

Sie können die CEC-Funktionalität deaktivieren, indem Sie die entsprechende Option im Menü **Einstellungen> System>Geräteeinstellungen** einstellen.

Das TV-Geräte unterstützt ARC (Audiorückkanal). Diese Funktion ist ein Audio-Link, um andere Kabel zwischen dem Fernseher und einer Audioanlage (A / V-Receiver oder einem Lautsprecher-System) zu ersetzen.

Wenn ARC aktiv ist, schaltet das TV-Gerät seine anderen Audioausgänge außer der Kopfhörerbuchse automatisch stumm und die Lautstärkeregler sind auf das angeschlossene Audiogerät gerichtet. Um ARC zu aktivieren, stellen Sie die Option **Tonausgabe** im Menü **Einstellungen> Ton auf HDMI ARC** ein.

**Hinweis:** ARC wird nur über den HDMI2-Eingang unterstützt.

### Systemeigene Audiosteuerung

Ermöglicht die Verwendung eines Audioverstärkers bzw. Audioreceivers zusammen mit dem Fernseher. Die Lautstärke kann mit Hilfe der Fernbedienung des Fernsehers geregelt werden. Um diese Funktion zu aktivieren, stellen Sie die Option **Tonausgabe** im Menü **Einstellungen> Ton** als **HDMI ARC** ein. Wenn die **HDMI ARC**-Option ausgewählt ist, wird die **CEC**-Option automatisch als **Aktiviert** festgelegt, sofern sie nicht bereits festgelegt ist. Die Fernseherlautsprecher werden auf stumm gestellt und Ton des empfangenen Programms wird durch das angeschlossene Soundsystem geliefert.

**Hinweis:** Das Audiogerät sollte die Systemaudiosteuerungsfunktion unterstützen.

### E-Handbuch

Im E-Handbuch können Sie Anweisungen über die Eigenschaften Ihres TV-Gerätes finden.

Um auf die E-Anleitung zuzugreifen, rufen Sie das **Einstellungsmenü** auf, wählen Sie **Manuals** und drücken Sie **OK**. Für einen schnellen Zugriff drücken Sie die **Menü**-Taste und dann die Info-Taste.

Durch die Verwendung der Richtungstasten wählen Sie die gewünschte Kategorie. Jede Kategorie enthält unterschiedliche Themen. Wählen Sie das Thema und drücken Sie **OK**, um die Anweisungen zu lesen. Um das E-Handbuch zu schließen, drücken Sie die **Exit**- bzw. die **Menü**-Taste.

**Hinweis:** Je nach Modell unterstützt Ihr Fernsehgerät diese Funktion möglicherweise nicht. Der Inhalt des E-Handbuchs kann je nach Modell variieren.

## Inhalt des Einstellungsmenüs

Inhalt des Bildeinstellungsmenüs	
<b>Modus</b>	Sie können den Bildmodus nach Ihren Wünschen oder Anforderungen ändern. Der Bildmodus kann auf eine dieser Optionen eingestellt werden: <b>Kino</b> , <b>Spiele (optional)</b> , <b>Sport</b> , <b>Dynamisch</b> und <b>Natürlich</b> .
<b>Kontrast</b>	Verändert auf dem Bildschirm die Werte für Dunkel und Hell.
<b>Helligkeit</b>	Stellt die Helligkeit des Bildschirms ein.
<b>Schärfe</b>	Stellt die Schärfe der am Bildschirm dargestellten Objekte ein.
<b>Farbe</b>	Stellt die Farbwerte und damit die Farbe ein.
<b>Energieeinsparung</b>	Wählen Sie für die Einstellung der <b>Energiespar</b> -Optionen entweder <b>Benutzerdefiniert</b> , <b>Minimum</b> , <b>Medium</b> , <b>Maximum</b> , <b>Auto</b> , <b>Bildschirm Aus</b> oder <b>Aus</b> . <i>Hinweis: Die verfügbaren Optionen können abhängig vom gewählten <b>Modus</b> variieren.</i>
<b>Hintergrundbeleuchtung</b>	Mit dieser Einstellung wird die Hintergrundbeleuchtung geregelt. Die Hintergrundbeleuchtung-Funktion ist deaktiviert, wenn die <b>Energiesparung</b> -Option nicht auf <b>Benutzerdefiniert</b> eingestellt ist.
<b>Bildzoom</b>	Stellt das gewünschte Bildgrößenformat ein.
<b>Bildverschiebung</b>	Diese Option ist möglicherweise abhängig von der Einstellung für den <b>Bildzoom</b> verfügbar. Markieren Sie und drücken Sie OK. Verwenden Sie dann die Richtungstasten, um das Bild nach oben oder unten zu verschieben.
<b>PC-Stellung</b>	Erscheint nur, wenn die Eingangsquelle auf VGA/PC gesetzt ist.
<b>Auto-Position</b>	Wenn das Bild im VGA-Modus nicht zentriert ist, verwenden Sie diese Option, um die Position des Bildes automatisch anzupassen. Drücken Sie auf <b>OK</b> , um die automatische Anpassung zu starten.
<b>H-Position</b>	Mit dieser Option können Sie das Bild auf die rechte oder linke Seite des Bildschirms verschieben.
<b>V-Position</b>	Diese Einstellung verschiebt das Bild vertikal auf dem Bildschirm nach oben oder unten.
<b>Dot Uhr</b>	Die Pixelfrequenz-Einstellung korrigiert die als vertikale Streifen in Pixelintensiven Darstellungen wie Tabellen oder Absätzen oder Text in kleinen Schriften auftauchenden.
<b>Phase</b>	Abhängig von der Eingangsquelle (Computer etc.) ist es möglich, dass Sie ein verschwommenes oder rauschendes Bild auf dem Bildschirm sehen. Sie können mit der Phase versuchen, ein klareres Bild zu bekommen.
<b>Erweiterte Einstellungen</b>	
<b>Dynamischer Kontrast</b>	Sie können das dynamische Kontrastverhältnis auf den gewünschten Wert ändern.
<b>Farbtemperatur</b>	Stellt den gewünschten Farbtemperaturwert ein. Die Optionen <b>Kalt</b> , <b>Normal</b> , <b>Warm</b> und <b>Benutzerdefiniert</b> sind verfügbar.
<b>Weißpunkt</b>	Wenn die <b>Farbtemperatur</b> -Option auf <b>Benutzerdefiniert</b> eingestellt ist, steht diese Einstellung zur Verfügung. Verändern Sie den „Wärme“- oder „Kälte“-Grad des Bildes durch das Drücken der Links- bzw. Rechts-Taste.
<b>Blue Stretch</b>	Funktion zur Verbesserung der weißen Farbe, die die weiße Farbe kühler macht, um ein helleres Bild zu erzielen. Zum Aktivieren auf <b>Ein</b> setzen.
<b>Micro Dimming</b>	<b>Niedrig</b> , <b>Mittel</b> , <b>Hoch</b> und <b>Aus</b> Optionen sind verfügbar. Wenn <b>Micro Dimming</b> aktiv ist, wird der Kontrast lokal für jede definierte Zone erhöht.

<b>Rauschunterdrückung</b>	<b>Niedrig, Mittel, Hoch</b> und <b>Aus</b> Optionen sind verfügbar. Wenn das Sendersignal schwach oder verrauscht ist, können <b>Sie mit der Option</b> Rauschreduktion das Bildrauschen verringern.
<b>Filmmodus</b>	Filme werden mit einer unterschiedlichen Anzahl von Bildern je Sekunde bis zu normalen Fernsehprogrammen aufgezeichnet. Schalten Sie diese Funktion ein, wenn Sie sich schnell bewegende Szenen eines Films klarer sehen möchten.
<b>Hauttöne</b>	Die Balance kann zwischen -5 und 5 eingestellt werden.
<b>Farbtonverschiebung</b>	Stellt den gewünschten Farbton ein.
<b>Farbtuner</b>	Öffnet die Einstellungen für den Farbtuner. Stellen Sie den <b>Farbtuner</b> als aktiviert ein, um die Werte für <b>Farbton, Farbe</b> und <b>Helligkeit</b> manuell anzupassen.
<b>Gamut Mapping</b>	Mit dieser Option können Sie den auf Ihrem Fernsehbildschirm angezeigten Farbbereich einstellen. Bei Einstellung auf Ein werden die Farben entsprechend dem Quellensignal eingestellt. Bei Einstellung auf Aus wird standardmäßig die maximale Farbkapazität des Fernsehgeräts verwendet (empfohlene Option). <i>Hinweis: Diese Option ist möglicherweise, abhängig vom TV-Modell und seinen Funktionen nicht verfügbar.</i>
<b>HDMI Volles Spektrum</b>	Wenn der Fernsehempfang von einer HDMI-Quelle erfolgt, wird diese Funktion sichtbar. Sie können mit Hilfe dieser Funktion die Schwärze des Bildschirms verbessern.
<b>Zurücksetzen</b>	Setzt die Bildeinstellungen auf die Werksteinstellungen zurück (mit Ausnahme des <b>Spiele</b> -Modus).

*Im des VGA (PC)-Modus stehen einige der Optionen im **Bild**-Menü nicht zur Verfügung. Stattdessen werden die VGA-Moduseinstellungen im PC-Modus zum **Bildmenü** hinzugefügt.*

Inhalt des Tonmenüs	
<b>Dolby Audio</b>	<p><b>Smart, Film, Musik, Nachrichten</b> und <b>Aus</b> Optionen sind verfügbar. Zum Deaktivieren auf <b>Aus</b> stellen.</p> <p><i>Hinweis: Einige Elemente im Menü Ton sind ausgegraut und nicht verfügbar, wenn sie auf eine andere Option als <b>Aus</b> eingestellt sind.</i></p>
<b>Surround-Klang</b>	Der Surround-Modus kann auf <b>Ein</b> oder <b>Aus</b> gestellt werden.
<b>Audioausgabe</b>	<p>Legt die Einstellung für die Audioausgabe fest. Die Optionen <b>TV, S / PDIF, HDMI ARC</b>, Nur <b>Kopfhörer</b> und <b>Lineout</b> sind verfügbar. Es wird kein Ton ausgegeben, außer durch die ausgewählte Option und Kopfhöreranschluss.</p> <p>Wenn Sie einen externen Verstärker an Ihren Fernseher anschließen, durch Benutzen des Kopfhöreranschlusses, können Sie diese Option als <b>Lineout</b> festlegen. Wenn Sie einen Kopfhörer an den Fernseher angeschlossen haben, legen Sie diese Option als <b>Nur Kopfhörer</b> fest. Bevor Sie einen Kopfhörer benutzen, vergewissern Sie sich, dass dieser Menüpunkt auf <b>Nur Kopfhörer</b> eingestellt ist. Wenn <b>Lineout</b> eingestellt ist, wird die Ausgabe der Kopfhörerbuchse auf Maximum gestellt, was das Gehör schädigen könnte.</p> <p>Wenn <b>HDMI ARC</b> ausgewählt ist, wird die <b>CEC</b>-Funktion aktiviert.</p> <p><i>Hinweis: Abhängig von der ausgewählten Option werden einige Elemente im Soundmenü ausgegraut dargestellt und sind nicht verfügbar.</i></p>
<b>AVL (Automatische Lautstärkebegrenzung)</b>	<p>Diese Funktion stellt den Ton so ein, dass zwischen den Programmen ein konstanter Ausgangspegel erhalten bleibt.</p> <p>Wenn der Menüpunkt <b>Dolby Audio</b> auf eine andere Option als <b>Aus</b> eingestellt ist, ändern sich die <b>AVL</b>-Einstellungsoptionen. <b>Auto, Nacht, Normal</b> und <b>Aus</b> sind verfügbar. Im <b>Auto</b>-Modus wechselt das Fernsehgerät gemäß den aktuellen Zeitinformationen automatisch in den <b>Normal</b>- oder <b>Nachtmodus</b>. Wenn keine Zeitinformationen verfügbar sind, funktioniert diese Option immer als <b>Normal</b>. Wenn das Fernsehgerät zum ersten Mal in den <b>Nachtmodus</b> wechselt, nachdem Sie diese Option auf <b>Auto</b> gestellt haben, wird eine Informationsleiste auf dem Bildschirm angezeigt.</p> <p>Bitte beachten Sie, dass der <b>Nachtmodus</b> im Vergleich zum <b>normalen</b> Modus eine dynamischere dynamische Kompressionssteuerung bietet, die für lautlose Umgebungen geeignet ist.</p>
<b>Erweiterte Einstellungen</b>	
<b>Equalizer</b>	Wählt den Equalizer-Modus. Die Einstellungen können nur im <b>Benutzer</b> -Modus vorgenommen werden.
<b>Dynamischer Bass</b>	Aktiviert oder deaktiviert den Dynamischen Bass.
<b>Sound-Modus</b>	Sie können einen Sound-Modus auswählen (falls der gewählte Kanal es unterstützt).
<b>Digitaler Ausgang</b>	Stellt den Audiotyp für den Digitalausgang ein.
<b>Kopfhörer</b>	<p>Stellt die Lautstärke für den Kopfhörer ein. Diese Option ist nicht verfügbar, wenn die Option <b>Tonausgabe</b> als <b>Lineout</b> festgelegt ist.</p> <p>Bevor Sie den Kopfhörer benutzen, vergewissern Sie sich bitte, ob die Kopfhörerlautstärke auf ein niedriges Niveau gesetzt ist, um Gehörschäden zu vermeiden.</p>
<b>Zurücksetzen</b>	Setzt einige der Toneinstellungen auf die Werkseinstellungen zurück.

<b>Inhalt des Netzwerkmenüs</b>	
<b>Netzwerktyp</b>	Deaktivieren Sie die Netzwerkverbindung oder ändern Sie den Verbindungstyp.
<b>Scannen Sie drahtlose Netzwerke</b>	Starten Sie eine Suche nach drahtlosen Netzwerken. Diese Option ist verfügbar, wenn der <b>Netzwerktyp</b> als <b>Drahtloses Gerät</b> eingestellt ist.
<b>Drücken Sie WPS auf Ihrem WLAN-Router</b>	Wenn Ihr Modem / Router-Gerät über WPS verfügt, können Sie mit dieser Option eine direkte Verbindung zu ihm herstellen. Markieren Sie diese Option und drücken Sie <b>OK</b> . Gehen Sie zu Ihrem Modem/Router und drücken Sie die dortige WPS-Taste, um die Verbindung herzustellen. Diese Option ist verfügbar, wenn der <b>Netzwerktyp</b> als <b>Drahtloses Gerät</b> eingestellt ist.
<b>Internetgeschwindigkeitstest</b>	Starten Sie einen Geschwindigkeitstest, um die Verbindungsbandbreite zu überprüfen. Das Ergebnis wird nach Fertigstellung auf dem Bildschirm angezeigt.
<b>Erweiterte Einstellungen</b>	Ändern Sie die IP- und DNS-Konfigurationen Ihres Fernsehgeräts.
<b>Aufwachen (Wake On)</b>	Aktivieren oder deaktivieren Sie diese Funktion, indem Sie sie auf <b>Ein</b> oder <b>Aus</b> setzen.
<p><i>Hinweis: Ein WLAN-Adapter (WLAN-USB-Dongle) ist erforderlich, um die Funktionen des drahtlosen Netzwerks nutzen zu können. Der drahtlose Adapter ist nicht im Lieferumfang enthalten und kann separat erworben werden. Weitere Informationen erhalten Sie von Ihrem Händler oder der Verkaufsstelle, bei der Sie Ihren Fernseher gekauft haben. Ausführliche Informationen zu den Optionen dieses Menüs finden Sie im Abschnitt <b>Konnektivität</b>.</i></p>	

Inhalte des Installationsmenüs	
<b>Automatischer Sendersuchlauf (Umschalten)</b>	Zeigt die Optionen für den automatischen Sendersuchlauf an. <b>D.-Antenne:</b> Sucht und speichert DVB-Sender. <b>D.-Kabel:</b> Sucht und speichert DVB-Kabelsender. <b>Analog:</b> Sucht und speichert analoge Sender. <b>Satellit:</b> Sucht und speichert Satellitensender.
<b>Manueller Sendersuchlauf</b>	Diese Funktion kann zur unmittelbaren Eingabe der Senderdaten verwendet werden.
<b>Netzwerkkanalsuche</b>	Sucht nach den verknüpften Kanälen des Rundfunksystems. <b>D.-Antenne:</b> Sucht nach Sendern des Antennennetzwerks. <b>D.-Kabel:</b> Sucht nach Sendern des Kabelnetzwerks. <b>Satellit:</b> Sucht nach Satellitennetzwerk-Kanälen.
<b>Analoge Feinabstimmung</b>	Sie können diese Funktion zur Feinabstimmung von analogen Kanälen verwenden. Diese Funktion ist nicht verfügbar, wenn keine analogen Kanäle gespeichert sind und wenn der aktuell überwachte Kanal kein analoger Kanal ist.
<b>Satelliten Einstellungen</b>	Legt die Satelliteneinstellungen fest. <b>Satellitenliste:</b> Zeigt die verfügbaren Satelliten an. Sie können Satelliten <b>Hinzufügen</b> , <b>löschen</b> oder Satelliteneinstellungen auf der Liste <b>Bearbeiten</b> . <b>Antenneninstallation:</b> Sie können die Satellitenantenneneinstellungen ändern und/oder eine neue Satellitensuche starten. <b>Satelliten-Kanaltabelle:</b> Sie können Satelliten-Kanaltabellendaten mit den entsprechenden Optionen hochladen oder herunterladen.
<b>Installationseinstellungen (optional)</b>	Zeigt das Menü Installationseinstellungen an. <b>Standby-Suche (*):</b> Ihr Fernsehgerät sucht im Standby nach neuen oder fehlenden Sendern. Gefundene neue Sender werden angezeigt. <b>Dynamische Senderaktualisierung(*):</b> Wenn diese Option als aktiviert eingestellt ist, werden die Änderungen für den Sender, wie beispielsweise Frequenz, Kanalname, Untertitel, Sprache usw. bei laufendem TV-Gerät automatisch angewandt. <i>(*) Verfügbarkeit je nach Modell.</i>
<b>Installation des Home Transponders (*)</b>	Mit Hilfe des Menüs können Sie den Haupt- und Sicherungsparameter für den Home Transponder einstellen, einschließlich der <b>PID</b> des jeweiligen M7-Betreibers, welche für das Herunterladen der Kanalliste verwendet werden. Nehmen Sie die Einstellungen nach Ihren Wünschen vor, und drücken Sie die <b>Grüne</b> Taste, um die Einstellungen zu speichern. Starten Sie anschließend eine M7-Betreiberinstallation mit Hilfe des Menüs <b>Automatischer Sendersuchlauf&gt;Satellit</b> ein. <i>(*) Dieses Menü ist nur verfügbar, wenn eine M7-Betreiberinstallation durchgeführt wird.</i>
<b>Programmliste löschen</b>	Verwenden Sie diese Einstellung, um die gespeicherten Kanäle zu löschen. Diese Einstellung ist nur sichtbar, wenn in der <b>Länder</b> -Option Dänemark, Schweden, Norwegen oder Finnland eingestellt ist.
<b>Wählen Sie die aktive Sendergruppe</b>	Diese Einstellung erlaubt es Ihnen, nur die Sendungen der ausgewählten Netzwerke in der Programmliste anzeigen zu lassen. Diese Funktion ist nur verfügbar, wenn als Länderoption Norwegen festgelegt wurde.
<b>Signalinformation</b>	Sie können dieses Menüelement nutzen, um die Informationen im Zusammenhang mit Signalen, wie beispielsweise Signalstärke/Qualität, Netzwerkname usw. für die verfügbaren Frequenzen zu überwachen.
<b>Erste Installation</b>	Löscht alle gespeicherten Kanäle und Einstellungen, setzt das TV-Gerät auf die Werkseinstellungen zurück und beginnt die Erstinstallation.

Inhalt des Systemmenüs	
Conditional Access	Hier nehmen Sie Einstellungen für die Module des bedingten Zugriffs, sofern vorhanden, vor.
Sprache	Abhängig von der Fernsehanstalt und dem Land können Sie hier verschiedene Sprachen einstellen.
Datenschutzeinstellungen	Verwalten Sie Ihre Datenschutzeinstellungen der Apps für Smart TV. Drücken Sie <b>OK</b> , um das Menü aufzurufen und die Einstellungen gemäß Ihren Wünschen vorzunehmen.
Kindersicherung	Geben Sie das richtige Passwort ein, um die Einstellungen für die Kindersicherung zu ändern. In diesem Menü können Sie die <b>Menüsperre</b> , die <b>Altersfreigabe</b> , die <b>Kindersicherung</b> bzw. <b>Programmempfehlung</b> ganz einfach einstellen. Sie können außerdem eine neue PIN einstellen oder die <b>standardmäßige CICAM-PIN</b> mit Hilfe der entsprechenden Optionen ändern. <i>Hinweis: Einige Funktionen sind je nach bei der Erstinstallation festgelegten Länderauswahl möglicherweise nicht verfügbar. Der Standard-PIN kann auf 0000 oder 1234 eingestellt worden sein. Wenn Sie während der Erstinstallation die PIN definiert haben (dies wird je nach Ländereinstellung gefordert), benutzen Sie die PIN, die Sie definiert haben.</i>
Datum und Zeit	Stellt das Datum und die Uhrzeit ein.
Quellen	Bearbeiten Sie die Namen, aktivieren oder deaktivieren Sie ausgewählte Quellenoptionen.
Zugänglichkeit	Zeigt die Zugänglichkeitsoptionen des TV-Gerätes an.
Hoher Kontrast	Erhöhen Sie den Kontrast der Menüoptionen und Texte, um die Lesbarkeit zu verbessern. Die Optionen <b>Weißer Text</b> , und <b>Aus</b> sind verfügbar.
Schwerhörig	Aktiviert eine spezielle Funktion, die vom Sender gesendet wird.
Audio Beschreibung	Für Blinde oder Sehbehinderte wird eine Nacherzählung der gezeigten Handlung abgespielt. Drücken Sie <b>OK</b> um alle verfügbaren <b>Menüoptionen der Audio Beschreibung</b> anzuzeigen. Diese Funktion ist nur verfügbar, wenn der Kanalbetreiber sie anbietet.
Dialogverbesserung	Diese Funktion bietet Sound-Nachbearbeitungsoptionen für die Verbesserung von sprachgesteuerten Dialogen. Die Optionen <b>Aus</b> , <b>Niedrig</b> , <b>Mittel</b> und <b>Hoch</b> sind verfügbar. Stellen Sie nach Ihren Wünschen ein. <i>Hinweis: Diese Funktion wirkt sich nur aus, wenn das Audio-Eingangsformat AC-4 ist, und dieser Effekt gilt nur für die TV-Lautsprecherabgabe.</i>
Gesprochene Untertitel	Mit dieser Einstellungsoption wird die Standardeinstellung für gesprochene Untertitel ausgewählt. Um die Priorität gesprochener Untertitel höher als normal zu machen, sollte diese Option auf <b>Ein</b> gesetzt werden. Diese Option ist je nach Modell Ihres TV-Geräts möglicherweise nicht verfügbar und nur sichtbar, wenn die Quelle auf <b>TV-Gerät</b> eingestellt ist.
Vergrößerung	Ermöglicht die Verwendung von Tastenkombinationen zur Vergrößerung des Bildschirms. Die Optionen <b>Ein</b> und <b>Aus</b> stehen zur Verfügung. Zum Aktivieren auf <b>Ein</b> setzen. Die Vergrößerungsunterstützung wird durch langes Drücken der Zifferntaste <b>5</b> aktiviert oder deaktiviert. Der erste obere linke Quadrant des Bildschirms wird gezoomt. Nachdem die Vergrößerungsunterstützung aktiviert wurde, wird der gezoomte Bereich durch langes Drücken der Zifferntasten <b>2</b> , <b>4</b> , <b>6</b> , <b>8</b> nach oben, links, rechts und unten verschoben.
Minikarte	Die Minikarte ist standardmäßig aktiviert und deaktiviert. Sie wird aktiviert, wenn die <b>Vergrößerungsfunktion</b> aktiviert ist. Mit dieser Option können Sie verhindern, dass die Vergrößerungsfunktion die Minikarte anzeigt.
Klicken Sie auf Sound	Diese Option aktiviert den Tastendruck im TV-Menü. Zum Aktivieren auf <b>Ein</b> setzen.
Markieren Sie Programme mit	

	<b>[S] Untertitel</b>	Wenn diese Option aktiviert ist und ein Ereignis der elektronischen Programmführung über den Zugriffsservice "Untertitel" verfügt, werden diese Ereignisse mit einer anderen Farbe hervorgehoben.
	<b>[SL] Gebärdensprache</b>	Wenn diese Option aktiviert ist und ein Ereignis des elektronischen Programmführers über den Zugriffsservice "Gebärdensprache" verfügt, werden diese Ereignisse mit einer anderen Farbe hervorgehoben.
	<b>[AD] Audiobeschreibung</b>	Wenn diese Option aktiviert ist und ein Ereignis der elektronischen Programmführung über den Zugriffsservice "Audiobeschreibung" verfügt, werden diese Ereignisse mit einer anderen Farbe hervorgehoben.
<b>Netflix</b>		Falls diese Funktion von Ihrem TV-Gerät unterstützt wird, können Sie Ihre ESN Nummer (*) anzeigen und Netflix deaktivieren. <i>(*) Die ESN-Nummer ist eine eindeutige Identifikationsnummer, die speziell zur Identifizierung Ihres Fernsehgeräts generiert wurde.</i>
<b>Geräteinstellungen</b>		
	<b>CEC</b>	Mit dieser Einstellung können Sie die CEC-Funktion aktivieren oder vollständig deaktivieren. Drücken Sie die Links- oder Rechts Taste, um die Funktion zu aktivieren oder deaktivieren.
	<b>CEC Automatisches Einschalten</b>	Diese Funktion ermöglicht es, mit dem angeschlossenen, HDMI-CEC-kompatiblen Gerät den Fernseher einzuschalten und automatisch auf die Eingangsquelle umzuschalten. Drücken Sie die <b>Links</b> oder <b>Rechts</b> -Taste, um die Funktion zu aktivieren oder deaktivieren.
<b>Sprachassistent</b>		
	<b>Alexa Built-in</b>	Startet den Installationsvorgang für diese Funktion manuell. Wenn Der Setup zuvor abgeschlossen wurde, stehen die Optionen <b>Alexa-Sprache</b> , <b>Alexa auf Standby</b> , <b>Alexa-Alarmlautstärke</b> und <b>Abmelden</b> zur Verfügung. Weitere Informationen finden Sie im Abschnitt <b>Alexa Ready</b> .
	<b>Alexa auf Standby</b>	Aktiviert oder deaktiviert die Alexa auf Standby-Funktion. Wenn aktiviert, ist Alexa verfügbar, während sich das TV-Gerät im Standby-Modus befindet. <i>Hinweis: Diese Funktion kann sich auf den Stromverbrauch Ihres TV-Geräts auswirken.</i>
	<b>Alexa-Alarmlautstärke</b>	Stellt die Lautstärke für Alexa-Alarme ein.
	<b>Abmelden</b>	Sie können diese Option nutzen, um sich abzumelden. Wenn Sie sich abmelden, wird die integrierte Funktion von Alexa deaktiviert.
	<b>Arbeiten mit Alexa</b>	Startet den Installationsvorgang für diese Funktion manuell. Wenn das Setup zuvor abgeschlossen wurde, ist die Option Abmelden verfügbar. Weitere Informationen finden Sie im Abschnitt <b>Alexa Ready</b> .
	<b>Abmelden</b>	Sie können diese Option nutzen, um sich abzumelden. Wenn Sie sich abmelden, werden Arbeiten mit der Alexa-Funktion deaktiviert.
	<b>Google-Assistent</b>	Startet den Einrichtungsvorgang, damit Ihr TV-Gerät mit Google-Assistent-Geräten arbeiten kann. Markieren Sie <b>Start</b> und drücken Sie <b>OK</b> . Wenn das Setup zuvor abgeschlossen wurde, ist die Option Abmelden verfügbar. Wenn Sie sich abmelden, wird die integrierte Funktion Google-Assistent deaktiviert. Weitere Informationen finden Sie im Abschnitt <b>Google-Assistent</b> .
<b>Mehr</b>		Zeigt weitere Einstellungsoptionen für das TV-Gerät an.
	<b>Menü-Timeout</b>	Verändert die Timeout-Zeit zwischen den Menübildschirmen.
	<b>Standby-LED</b>	If set as Off the standby LED will not light up when the TV is in standby mode.
	<b>Softwareaktualisierung</b>	Stellt sicher, dass die Firmware des TV-Geräts stets auf dem neusten Stand ist. Drücken Sie <b>OK</b> um die Menüoptionen anzuzeigen.
	<b>Anwendungsversion</b>	Zeigt die aktuelle Software-Version an.



<b>Autom. Abschaltung</b>	Einstellung der gewünschten Zeit, wann das Gerät automatisch auf Standby geht, wenn es nicht bedient wird. Der Wert kann zwischen 1 und 8 Stunden in Schritten von jeweils 1 Stunde liegen. Sie können diese Option deaktivieren, indem Sie diese auf <b>Off</b> stellen.
<b>Untertitel-Modus</b>	Diese Option wird verwendet, um den auf dem Bildschirm angezeigten Untertitel-Modus ( <b>DVB</b> -Untertitel / <b>Teletext</b> -Untertitel) auszuwählen, wenn beide verfügbar sind. Der Standardwert ist <b>DVB</b> -Untertitel. Diese Funktion ist nur verfügbar, wenn als Länderoption Norwegen festgelegt wurde.
<b>Biss Schlüssel</b>	Biss ist ein Satelliten Signal Verschlüsselungssystem, das für einige Sendungen verwendet wird. Wenn Sie bei einer Sendung einen BISS-Schlüssel eingeben müssen, können Sie diese Einstellung verwenden. Markieren Sie <b>Biss-Schlüssel</b> und drücken Sie die <b>OK</b> -Taste, um den Schlüssel für die gewünschte Sendung einzugeben.
<b>Vorführ-Modus</b>	Wählen Sie diesen Modus, wenn der Bildschirm in einem Laden aufgestellt werden soll. Bei aktivierten <b>Ladenmodus</b> sind einige Elemente im TV-Menü möglicherweise nicht verfügbar.
<b>Video-Audio-Sharing</b>	Diese Funktion gestattet Ihnen das Teilen von auf Ihrem Smartphone oder Tablet-PC gespeicherten Dateien. Sofern Sie ein kompatibles Smartphone bzw. einen Tablet-PC besitzen und die geeignete Software installiert ist, können Sie dort gespeicherte Bilder auf dem TV-Gerät teilen/anzeigen. Für weitere Informationen, beachten Sie die Anweisungen Ihrer Sharing-Software.
<b>Einschalt Modus</b>	Diese Einstellung konfiguriert die Einschalt Modus. Die Optionen <b>Letzter Zustand</b> und <b>Standby</b> sind verfügbar.
<b>Virtuelle Fernbedienung</b>	Aktivieren oder Deaktivieren der virtuellen Fernbedienung.
<b>OSS</b>	Zeigt die Lizenzinformationen der Open Source Software an.
<b>Anwendungspriorität</b>	Mit dieser Option können Sie Ihre Präferenz hinsichtlich der Priorität zwischen den Übertragungsanwendungen und den CICAM AppMMI-Anwendungen festlegen. Wenn eine CICAM in das Fernsehgerät eingelegt wird und ein Konflikt zwischen den Anwendungen auftritt, wird der ausgewählten Anwendungsart die Priorität eingeräumt.

**Hinweis:** Diese Funktion ist möglicherweise abhängig vom jeweiligen Modell und dem bei der Erstinstallation ausgewähltem Land nicht verfügbar.

## Allgemeine Bedienung

### Verwendung der Programmliste

Das Gerät sortiert alle gespeicherten Fernsehsender in eine Senderliste. Sie können diese Senderliste bearbeiten, Favoriten festlegen oder aktive Sender festlegen, die aufgelistet werden sollen, indem Sie die Optionen im Menü **Kanäle** verwenden. Drücken Sie die **OK**-Taste, um die Kanalliste zu öffnen. Sie können die aufgelisteten Kanäle filtern oder erweiterte Änderungen in der aktuellen Liste vornehmen, indem Sie die Optionen **Filter** und **Bearbeiten** verwenden. Markieren Sie die gewünschte Registerkarte und drücken Sie **OK**, um die verfügbaren Optionen anzuzeigen.

*Hinweis: Die Befehle Verschieben, Löschen und Name Bearbeiten im Menü TV>Kanäle>Bearbeiten sind für Kanäle, die von einem M7 Betreiber ausgestrahlt werden, nicht verfügbar.*

### Die Favoritenlisten verwalten.

Sie können vier verschiedene Listen mit Ihren bevorzugten Sendern erstellen. Rufen Sie das Menü **TV> Kanäle** auf oder drücken Sie die Taste **OK**, um das Menü **Kanäle** zu öffnen. Markieren Sie die Registerkarte **Bearbeiten** und drücken Sie **OK**, um die Bearbeitungsoptionen zu sehen, und wählen Sie die Option **Kanal markieren/entmarkieren**. Wählen Sie den gewünschten Kanal in der Liste aus, indem Sie die Taste **OK** drücken, während der Kanal markiert ist. Sie können mehrere Optionen auswählen. Sie können auch die Option **Alle markieren/entmarkieren** verwenden, um alle Kanäle in der Liste auszuwählen. Drücken Sie dann die Taste **Zurück/Zurückzukehren**, um zu den Optionen des Menüs **Bearbeiten** zurückzukehren. Wählen Sie **Favoriten hinzufügen/entfernen** und drücken Sie erneut die **OK**-Taste. Die Liste mit den Favoritenkanälen wird angezeigt. Stellen Sie die gewünschte Listenoption auf **Ein**. Alle gewählten Sender werden zur Liste hinzugefügt. Um einen oder mehrere Sender von einer Favoritenliste zu entfernen, führen Sie diese Schritte in der gleichen Reihenfolge durch und stellen Sie die gewünschten Listenoptionen auf **Aus**.

Sie können die Filterfunktion im Menü **Kanäle** verwenden, um die Kanäle in der Kanalliste permanent nach Ihren Wünschen zu filtern. Mit Hilfe dieser **Filter**-Registerkarte können Sie eine der vier Favoritenlisten festlegen, die angezeigt wird, wenn die Programmliste geöffnet wird.

### Einstellung der Kindersicherungseinstellungen

Die Optionen des **Kindersicherungseinstellungen**-Menü dient dazu, einzelnen Nutzern den Zugang zu bestimmten Programmen, Sendern und zur Nutzung der Menüs zu verwehren. Diese Einstellungen befinden sich im Menü **Einstellungen>System>Kindersicherung**.

Um die Menüoptionen der Kindersicherung anzuzeigen, muss eine PIN eingegeben werden. Nach der Eingabe der richtigen PIN werden die **Kindersicherungseinstellungen-Menü** angezeigt.

**Menüsperre:** Diese Einstellung aktiviert bzw. deaktiviert den Zugang zu allen Menüs bzw.

**Jugendschutz-Sperre:** Ist diese Option eingestellt, bezieht das Gerät vom Sender Altersinformationen. Ist die entsprechende Altersstufe im Gerät deaktiviert, wird der Zugriff auf die Sendung gesperrt.

*Hinweis: Wenn bei der Erstinbetriebnahme in der Ländereinstellung Frankreich, Italien oder Österreich festgelegt wurde, ist der Wert für die Jugendschutz-Sperre standardmäßig auf 18 gesetzt.*

**Kindersicherung:** Wenn diese Option auf **Ein** gestellt ist, kann das TV-Gerät nur über die Fernbedienung gesteuert werden. In diesem Fall sind die Steuertasten am TV-Gerät deaktiviert.

**Internetsperre:** Wenn diese Option aktiviert ist, werden die Anwendungen, die Internet verwenden deaktiviert. Wählen Sie **Aus**, um diese Anwendungen erneut zu veröffentlichen.

**PIN einstellen:** Legt eine neue PIN-Nummer fest.

**Standardmäßige CiCAM-PIN:** Diese Option erscheint als ausgegraut, wenn kein CI-Modul in den CI-Schlitz des TV-Geräts eingesteckt wurde. Sie können die voreingestellte PIN der CI-CAM mit Hilfe dieser Option ändern.

**TV PIN(\*):** Durch die Aktivierung bzw. Deaktivierung dieser Option können Sie für M7 betriebene Kanäle die Sendung von PIN-Anforderungen zulassen oder unterbinden. Diese PIN-Anforderungen bieten einen Zugangskontrollmechanismus für die dazugehörigen Kanäle. Wenn diese Option auf **Ein** gestellt ist, kann auf die Kanäle, die PIN-Anforderungen senden, nicht ohne die Eingabe der richtigen PIN zugegriffen werden.

*(\* ) Dieses Menü ist nur verfügbar, wenn eine M7-Betreiberinstallation durchgeführt wird.*

*Hinweis: Der Standard-PIN kann auf 0000 oder 1234 eingestellt worden sein. Wenn Sie während der Erstinbetriebnahme die PIN definiert haben (dies wird je nach Ländereinstellung gefordert), benutzen Sie die PIN, die Sie definiert haben.*

*Eine Funktionen sind je nach Modell und/oder bei der Erstinbetriebnahme festgelegten Länderauswahl möglicherweise nicht verfügbar.*

### Elektronischer Programmführer

Mit Hilfe der elektronischen Programmführerfunktion Ihres Fernsehers können Sie den Veranstaltungskalender der aktuell installierten Sender in Ihrer Kanalliste durchsuchen. Es hängt von der entsprechenden Sendung ab, ob diese Funktion unterstützt wird oder nicht.

Um auf den **Programmführer** zuzugreifen, drücken Sie die Taste Guide auf Ihrer Fernbedienung.

Sie können auch die Option **Guide** im **TV-Menü** verwenden.

Es gibt zwei verschiedene Arten von Zeitplanlayouts, **Timeline-Zeitplan** und **Jetzt / Nächste**. Um zwischen diesen Layouts zu wechseln, markieren Sie die Registerkarte mit dem Namen des alternativen Layouts auf der oberen Seite des Bildschirms und drücken Sie **OK**.

Navigieren Sie mit den Navigationstasten durch den Programmführer. Verwenden Sie die **Zurück / Zurück**-Taste, um die Registerkarten-Optionen auf der oberen Seite des Bildschirms zu verwenden.

### **Zeitleiste**

In dieser Layout-Option werden alle Ereignisse der aufgelisteten Kanäle nach Timeline angezeigt. Mit den Navigationstasten können Sie durch die Liste der Ereignisse blättern. Markieren Sie ein Ereignis und drücken Sie **OK**, um das Ereignisoptionsmenü anzuzeigen.

Drücken Sie die **Zurück/Zurückkehren**-Taste, um die verfügbaren Optionen zu verwenden. Markieren Sie die Registerkarte **Filter** und drücken Sie **OK**, um die Filteroptionen zu sehen. Um das Layout zu ändern, markieren Sie **Jetzt/Nächste** und drücken Sie **OK**. Sie können die Optionen **Vorheriger Tag** und **Nächster Tag** verwenden, um die Ereignisse des vorherigen und nächsten Tages anzuzeigen.

Markieren Sie die Registerkarte **Extras** und klicken Sie auf **OK**, um auf die folgenden Optionen zuzugreifen.

**Genre markieren:** Zeigt das Menü **Genre markieren** an. Wählen Sie ein **Genre** und drücken Sie die **OK**-Taste. Die Ereignisse im Programmführer, die dem ausgewählten Genre entsprechen, werden hervorgehoben.

**Guide Suche:** Zeigt Suchoptionen an. Mit diesen Optionen können Sie die Programmführer-Datenbank gemäß den ausgewählten Kriterien durchsuchen. Passende Ergebnisse werden aufgelistet.

**Jetzt:** Zeigt die aktuelle Sendung des markierten Kanals.

**Zoom:** Markieren Sie und drücken Sie **OK**, um Ereignisse in einem größeren Zeitintervall anzuzeigen.

### **Jetzt/Nächste Sendung**

In dieser Layout-Option werden nur die aktuellen und nächsten Ereignisse der aufgelisteten Kanäle angezeigt. Mit den Navigationstasten können Sie durch die Liste der Ereignisse blättern.

Drücken Sie die **Zurück/Zurückkehren**-Taste, um die verfügbaren Optionen zu verwenden. Markieren Sie die Registerkarte **Filter** und drücken Sie **OK**, um die Filteroptionen zu sehen. Um das Layout zu ändern, markieren Sie **Timeline-Zeitplan** und drücken Sie **OK**.

### **Sendungsoptionen**

Benutzen Sie die Navigationstasten, um eine Sendung zu markieren und drücken Sie die **OK**-Taste, um das Menü **Optionen** anzuzeigen. Folgende Optionen stehen zur Auswahl.

**Kanal auswählen:** Mit dieser Option können Sie zu dem ausgewählten Kanal wechseln, um ihn anzusehen. Der Programmführer wird geschlossen.

**Mehr Info:** Zeigen Sie detaillierte Informationen zum ausgewählten Ereignis an. Verwenden Sie die Aufwärts- und Abwärtstasten, um durch den Text zu blättern.

**Timer für Sendung /Timer für Sendung löschen: Wählen Sie Timer einstellen bei Ereignis Optionen und drücken Sie OK.** Sie können Timer für zukünftige Ereignisse einstellen. Um einen schon eingestellten Timer zu löschen, markieren Sie die Sendung und drücken die **OK**-Taste. Wählen Sie die Option **Timer für Sendung löschen**. Der Timer wird gelöscht.

*Hinweise: Sie können nicht auf einen anderen Kanal schalten, während auf dem eingestellten Kanal ein Timer aktiv ist.*

*Es ist nicht möglich zwei Timer oder Aufnahmen für zwei gleichzeitig laufende Sendungen programmieren.*

### **Teletext-Dienste**

Drücken Sie zum Öffnen die **Text**-Taste. Drücken Sie erneut, um den Misch-Modus einzuschalten, der es Ihnen ermöglicht die Teletext-Seite und die Fernsehsendung gleichzeitig zu sehen. Drücken Sie nochmals diese Taste, um den Modus wieder zu verlassen. Sofern vorhanden, werden die Abschnitte einer Teletextseite farbcodiert und können dann durch Drücken der entsprechenden Farbtaste ausgewählt werden. Folgen Sie den auf dem Bildschirm angezeigten Anweisungen.

### **Digitaler Teletext**

Drücken Sie die **Text**-Taste, um die digitalen Teletext-Informationen anzuzeigen. Steuern Sie diese Information über die Farbtasten, die Cursortasten und die **OK**-Taste. Die Bedienfunktion kann je nach Inhalt des digitalen Teletexts unterschiedlich sein. Folgen Sie den Anweisungen, die auf dem Bildschirm des digitalen Teletexts angezeigt werden. Wenn Sie wieder auf die **Text**-Taste drücken, schaltet das TV-Gerät auf normalen Fernsehbetrieb zurück.

### **Softwareaktualisierung**

Ihr TV-Gerät kann automatisch Aktualisierungen für die Firmware über die Sendesignale oder das Internet finden und installieren.

### **Suche nach Softwareaktualisierungen über die Benutzerschnittstelle**

Wählen Sie im Hauptmenü **Einstellungen>System** und dann **Mehr** aus. Gehen Sie zu **Software Upgrade** und drücken Sie die **OK**-Taste. Wählen Sie dann **Nach Aktualisierung suchen** und drücken Sie **OK**, um nach einer neuen Softwareaktualisierung zu suchen.

Wird eine neue Softwareaktualisierung gefunden, beginnt das Gerät mit dem Herunterladen. Nachdem der Herunterladen abgeschlossen wurde, wird eine Warnmeldung angezeigt, drücken Sie die **OK**-Taste, um das Software-Upgrade abzuschließen und das TV-Gerät neu zu starten.

### 3 Hintergrundsuche und Aktualisierungsmodus

Ihr Fernsehgerät sucht um 3:00 Uhr nach neuen Upgrades, wenn die Option **Automatisches Scannen aktiviert** ist und das Fernsehgerät an ein Antennensignal oder an das Internet angeschlossen ist. Wenn eine neue Software gefunden und erfolgreich heruntergeladen wurde, wird diese nach dem nächsten Einschalten installiert.

*Hinweis: Ziehen Sie nicht den Netzstecker, solange während des Neustarts die LED blinkt. Wenn das Gerät nach der Aktualisierung nicht einschaltet, stecken Sie es aus und stecken es nach zwei Minuten wieder ein.*

*Alle Updates werden automatisch gesteuert. Wenn eine manuelle Suche ausgeführt wird und keine Software gefunden wird, ist dies die aktuelle Version.*

### Fehlerbehebung & Tipps

#### Das TV-Gerät schaltet sich nicht ein

Vergewissern Sie sich, dass das Netzkabel sicher in eine Steckdose eingesteckt ist. Drücken Sie die Netztaaste am TV-Gerät.

#### Schlechte Bildqualität

- Prüfen Sie, ob Sie das TV-Gerät richtig eingeschaltet haben.
- Niedriger Signalpegel kann Bildverzerrungen verursachen. Bitte Überprüfen Sie die Antennenanschlüsse.
- Überprüfen Sie, ob Sie die richtige Frequenz eingegeben haben, wenn diese durch manuelle Einstellung erfolgt sein sollte.

#### Kein Bild

- Das Fernsehgerät empfängt keine Übertragung. Stellen Sie sicher, dass die richtige Eingangsquelle ausgewählt ist.
- Ist die Antenne richtig angeschlossen?
- Ist das Antennenkabel beschädigt?
- Wurden geeignete Stecker verwendet, um die Antenne anzuschließen?
- Wenn Sie nicht sicher sind, fragen Sie Ihren Händler.

#### Kein Ton

- Sehen Sie nach, ob der Ton des Fernsehgeräts stumm geschaltet ist. Drücken Sie die **Stumm**-Taste oder erhöhen Sie zur Prüfung die Lautstärke.
- Es könnte sein, dass der Ton nur aus einem Lautsprecher kommt Überprüfen Sie die Balance-Einstellung im Ton-Menü.

#### Fernbedienung - keine Funktion

- Möglicherweise sind die Batterien leer. Ersetzen Sie diese.
- Möglicherweise wurden die Batterien nicht richtig eingesetzt Lesen Sie dazu den Abschnitt „Einlegen der Batterien in die Fernbedienung“.

#### Signal an der Eingangsquelle

- Es ist möglich, dass kein Gerät angeschlossen ist.
- Überprüfen Sie das AV-K und die Anschlüsse Ihres Geräts.
- Überprüfen Sie, ob das Gerät eingeschaltet ist.

#### Das Bild ist nicht in der VGA-Quelle zentriert

Um Ihr Fernsehgerät das Bild automatisch zentrieren zu lassen, rufen Sie im Menü Bild das Menü **PC-Position** auf, markieren Sie **Autoposition** und drücken Sie **OK**. Warte Sie bis es fertig ist. Um die Position des Bildes manuell festzulegen, können Sie die Optionen **H-Position** und **V-Position** verwenden. Wählen Sie die gewünschte Option und verwenden Sie zur Einstellung die Links- und Rechtspfeiltasten auf der Fernbedienung.

## Typische Anzeigemodi für den PC-Eingang

In der folgenden Tabelle werden einige der üblichen Video Display-Modi dargestellt. Unter Umständen unterstützt Ihr TV-Gerät keine verschiedenen Auflösungen.

Index	Auflösung	Frequenz
1	<640x480	60Hz
2	<640x480	75Hz
3	<800x600	56Hz
4	<800x600	60Hz
5	<800x600	72Hz
6	<800x600	75Hz
7	<1024x768	60Hz
8	<1024x768	70Hz
9	<1024x768	75Hz
10	<1152x864	75Hz
11	<1280x768	60Hz
12	<1360x768	60Hz
13	<1280x960	60Hz
14	<1280x1024	60Hz
15	<1280x1024	75Hz
16	<1400x1050	60Hz
17	<1440x900	60Hz
18	<1440x900	75Hz
19	<1920x1080	60Hz

## AV- und HDMI-Signalkompatibilität

Quelle	Unterstützte Signale		Verfügbar
RÜCKLAUF AV	PAL.		O
	SECAM		O
	<NTSC4.43		O
	<NTSC3.58		O
YPbPr	480i, 480p	60Hz	O
	576i, 576p	50Hz	O
	<720p	50Hz, 60Hz	O
	<1080i	50Hz, 60Hz	O
HDMI	480i, 480p	60Hz	O
	576i, 576p	50Hz	O
	<720p	50Hz, 60Hz	O
	<1080i	50Hz, 60Hz	O
	<1080p	24Hz, 25Hz, 30Hz, 50Hz, 60Hz	O

(X: Nicht verfügbar, O: Verfügbar)

In einigen Fällen kann unter Umständen ein Signal nicht richtig auf dem TV angezeigt werden. Das Problem kann durch eine Inkompatibilität in den Standards des Quellgeräts verursacht werden (DVD, Set-Top etc.). Wenn so etwas bei Ihnen auftritt, sollten Sie sich mit dem Händler und auch dem Hersteller des Ausgangsgerätes in Verbindung setzen.

## Beim USB Modus unterstützte Dateiformate

### Videodateiformate

Erweiterung	Video-Codex	Max. Auflösung & Bildrate & Bitrate
.mpg, .mpeg, .dat, .vob	MPEG1/2, H.264, VC1	<b>H.264</b> 1080Px2@30fps - 50Mbps, 1080P@60fps - 50Mbps <b>Andere:</b> 1080P@60fps - 50Mbps
.ts, .trp, .m2ts		
.avi	MPEG1/2, MPEG4, H.264, MJPEG	
.mp4, .m4a, .m4v, .mov, .qt, .3gp, .3g2, .3gpp	MPEG1/2, H.263, MPEG4, H.264	
.mkv	MPEG 1/2, MPEG4, H.264	
.flv	Sorenson Sp, MPEG4, H.264	
.ogm, .ogg	MPEG1/2, MPEG4	
.asf, .wmv	MPEG4, WMV3, VC1	
.rm, .rmvb	RV30, RV40	
.webm	VP9, VP8	
.mp4, .mov, .3gpp, .3gp, MPEG-Transportstream, .ts, .trp, .tp, .mkv	HEVC/H.265	

### Bilddateiformate

Erweiterung	Technische Daten	Auflösung (Breite x Höhe)
.jpg, .jpeg	Grundlinie	8192 x 8192
	Progressiv	3000 x 3000
.bmp	RGB 1/4/8/16/24/32 bit	8192 x 8192
	RLE 4/8 bit	
.gif	87a	
	89a (Nur 1 Bild im Animationsformat)	
.png	Graustufen, 24/32 Bit pro Pixel	
	Interlace-Format	
	Progressiv	
.tiff, .tif	Tagged Bilddateiformat	
.webp	Verlustbehaftete Kompression VP8 Key Frame Versionsnummer Unterstützung 0~3	
	Verlustfreie Kompression	

### Audiodateiformate

Erweiterung	Formatieren
.mp3	.mp3
.ac3	.ac3
.aac	.AAC
.wma	.WMA
.amr	.AMR-NB, .AMR-WB
.wav	.MPEG La, .AAC, .PCM
.flac	.FLAC

Ext. Untertitel	
Erweiterung	Technische Daten
.ssa	SubStation Alpha
.ass	Fortgeschrittenes SubStation Alpha
.srt	Subripper
.sub	Micro DVD / SubViewer
.sub + .idx	VOBSub
.txt	Micro DVD / TMPlayer / MPL2
.mpl	<MPL2
.smi	Sami
.jss	JACOSUB
.ttml	TTML
.txt / .sub	DVDSUBTITLE
.lrc	-

Interne Untertitel	
Erweiterung	Technische Daten
.mkv	VOBSub
.mkv	ASS / SSA / TEXT
.dat, .mpg, .mpeg, .vob	DVD-Untertitel
.mp4	DVD-Untertitel, TEXT

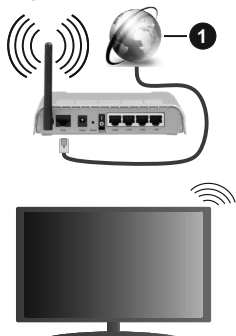
## Unterstützte DVI-Auflösungen

Wenn Sie Zusatzgeräte über das DVI-Adapterkabel (DVI zu HDMI, nicht im Lieferumfang enthalten) an die Anschlüsse Ihres TV-Gerätes anschließen, können Sie die folgenden Auflösungsrichtwerte verwenden.

	56Hz	60Hz	66Hz	70Hz	72Hz	75Hz
<640x400				x		
<640x480		x	x		x	x
<800x600	x	x		x	x	x
<832x624						x
<1024x768		x	x	x	x	x
<1152x864		x		x		x
<1152x870						x
<1280x768		x				x
<1360x768		x				
<1280x960		x				x
<1280x1024		x				x
<1400x1050		x				x
<1440x900		x				x
<1600x1200		x				
<1680x1050		x				
<1920x1080		x				

### Anschluss an ein kabelgebundenes Netzwerk

Der Fernseher kann keine Verbindung zu einem Netzwerk mit versteckter SSID herstellen. Um die SSID Ihres Modems sichtbar zu machen, müssen Sie die SSID-Einstellungen über die Modem-Software ändern.



#### 1. Breitband ISP Verbindung

Ein WLAN-N-Router (IEEE 802.11a/b/g/n) mit den simultanen Frequenzbändern von 2,4 und 5 GHz ist darauf ausgelegt, eine größtmögliche Bandbreite zu ermöglichen. Optimiert für zügiges und schnelleres HD Video Streaming, schnellere Dateiübertragung sowie Wireless Gaming.

- Die Frequenz und der Kanal unterscheiden sich je nach Gebiet.
- Die Übertragungsgeschwindigkeit ist abhängig von der Entfernung und Anzahl der Hindernisse zwischen der übertragenen Produkte, die Konfiguration dieser Produkte, die Funkwellen, der Linienverkehr und die Produkte, die Sie verwenden. Abhängig von den Funkwellen der DECT-Telefone oder anderen WLAN 11b-Geräten, kann die Übertragung auch abgebrochen oder unterbrochen werden. Die Richtwerte der Übertragungsgeschwindigkeit sind die theoretischen Maximalwerte für die Wireless Standards. Sie sind nicht die tatsächlichen Geschwindigkeiten der Datenübertragung.
- Welcher Ort die beste Übertragungsqualität bietet, hängt von den jeweiligen Bedingungen ab.
- Die WLAN-Funktion des TV-Geräts unterstützt Modems des Typs 802.11 a, b, g & n. Es wird dringend empfohlen, dass Sie das IEEE 802.11n-Kommunikationsprotokoll nutzen, um Probleme bei der Videowiedergabe zu vermeiden.
- Sie müssen die SSID Ihres Modems ändern, wenn in der Umgebung andere Modems mit der gleichen SSID vorhanden sind. Sonst können Verbindungsprobleme auftreten.

### Konfiguration der kabelgebundenen Geräte-Einstellungen

Öffnen Sie das Menü **Netzwerk** und wählen Sie als **Netzwerk-Typ** die Option **Drahtloses Gerät**, um den Verbindungsprozess zu starten.

Markieren Sie die Option **Drahtlose Netzwerke scannen** und drücken Sie **OK**, um eine Suche nach verfügbaren drahtlosen Netzwerken zu starten. Alle gefundenen Netzwerke werden aufgelistet. Markieren Sie Ihr gewünschtes Netzwerk aus der Liste, und drücken Sie **OK**.

Ein Netzwerk mit versteckter SSID kann von anderen Geräten nicht erkannt werden. Wenn Sie eine Verbindung zu einem Netzwerk mit versteckter SSID herstellen möchten, scrollen Sie in der Liste der erkannten drahtlosen Netzwerke nach unten, markieren Sie die Option **Neues Netzwerk hinzufügen** und drücken Sie **OK**. Geben Sie den Namen des Netzwerks ein und wählen Sie den Sicherheitstyp mit Hilfe der zugehörigen Verbindungsoptionen aus.

*Hinweis: Wenn das Modem den N-Modus unterstützt, sollten Sie die N-Modus-Einstellungen bevorzugen.*

Falls das gewählte Netzwerk passwortgeschützt, geben Sie das richtige Passwort bitte über die virtuelle Tastatur ein. Sie können diese Tastatur über die Navigationstasten und die **OK**-Taste auf der Fernbedienung steuern.

Warten Sie, bis die IP-Adresse auf dem Bildschirm angezeigt wird.

Dies bedeutet, dass die Verbindung nun hergestellt ist. Um die Drahtlosverbindung zu trennen, markieren Sie **Netzwerktyp** und drücken Sie die Links oder Rechts-Taste, um diese Option auf **Deaktiviert** zu setzen.

Wenn Ihr Router über eine WPS-Taste verfügt, können Sie Ihren Bildschirm, mit dem Modem/Router verbinden, ohne zuvor das Passwort einzugeben oder das Netzwerk hinzuzufügen. Wählen Sie die **WPS drücken auf Ihrem WLAN-Router** Option aus und drücken Sie die **OK**-Taste. Gehen Sie zu Ihrem Modem/Router und drücken Sie die dortige WPS-Taste, um die Verbindung herzustellen. Ihnen wird in Ihrem TV-Gerät eine Verbindungsbestätigung angezeigt, sobald die Geräte gekoppelt wurden. Wählen Sie **OK**, um fortzufahren. Weitere Einstellungen sind nicht nötig.

Wählen Sie die Option **Internetgeschwindigkeitstest**, und drücken Sie die **OK**-Taste, um Ihre Internetgeschwindigkeit zu testen. Markieren Sie **Erweiterte Einstellungen** und drücken Sie die **OK**-Taste, um das Menü **Erweiterte Einstellungen** zu öffnen. Nehmen Sie die Einstellungen mit Hilfe der Navigations- und der Numerischen Tasten vor. Markieren Sie **Speichern** und drücken Sie die **OK**-Taste, um die Einstellungen zu speichern.



## Andere Informationen

Der Status der Verbindung wird als **Verbunden** oder **Nichtverbunden** angezeigt, wie auch die aktuelle IP-Adresse, wenn eine Verbindung hergestellt worden ist.

### Ihr Mobilgerät überWLAN verbinden

- Wenn Ihr Mobilgerät WLAN-fähig ist, können Sie es über einen Router an Ihren Fernseher anschließen, um auf die dort verfügbaren Inhalte zuzugreifen. Dazu muss Ihr Mobilgerät über eine geeignete Sharing-Software verfügen.

Verbinden Sie Ihr Fernsehgerät mit Ihrem Router, indem Sie die in den obigen Abschnitten beschriebenen Schritte ausführen.

Anschließend verbinden Sie Ihr Mobilgerät mit dem Router und aktivieren Sie die Sharing-Software auf dem Mobilgerät. Dann wählen Sie die Dateien, welche Sie mit Ihrem Fernseher teilen möchten.

Wenn die Verbindung ordnungsgemäß hergestellt wurde, können Sie über die AVS-Funktion (Audio Video Sharing) Ihres Fernsehgeräts auf die freigegebenen Dateien zugreifen, die auf Ihrem Mobilgerät installiert sind.

Markieren Sie die Option **AVS (Audio Video Sharing)** im Menü **Quellen** und drücken Sie **OK**. Verfügbare Medienserver im Netzwerk werden angezeigt. Wählen Sie Ihr Mobilgerät, und drücken Sie **OK**, um fortzufahren.

- Falls verfügbar, können Sie eine virtuelle Fernbedienung-Anwendung vom Server Ihres Anbieters für Mobilgeräte-Apps herunterladen.

*Hinweis:* Diese Funktion wird möglicherweise nicht für alle Mobilgeräte unterstützt.

### Aufwachen (Wake On)

Wake-on-LAN (WoL) und Wake-on-Wireless LAN (WoWLAN) sind Standards, die es ermöglichen, dass ein Gerät durch eine Netzwerknachricht eingeschaltet oder geweckt wird. Die Nachricht wird an das Gerät durch ein Programm gesendet, das auf einem fernliegenden Gerät ausgeführt wird, das mit demselben lokalen Netzwerk verbunden ist, wie beispielsweise ein Smartphone.

Ihr TV-Gerät ist WoWLAN kompatibel. Diese Funktion ist möglicherweise während der Erstinstallation deaktiviert. Um diese Funktion zu aktivieren stellen Sie die Option **Wake On** im Menü **Netzwerk** Aufwachen. Es ist notwendig, dass sowohl das Gerät, von dem die Netzwerknachricht an das TV-Gerät gesendet wird, als auch das TV-Gerät an das gleiche Netzwerk angeschlossen sind. Die Wake-on-Funktion wird nur auf Android-Geräten unterstützt und kann ausschließlich über die YouTube- bzw. die Netflix App verwendet werden.

Um diese Funktion des TV-Geräts zu verwenden, sollte die Fernbedienung wenigstens einmal bei

eingeschaltetem TV-Gerät angeschlossen werden. Wenn das TV-Gerät ausgeschaltet ist, muss die Verbindung beim nächsten Einschalten erneut hergestellt werden. Andernfalls ist diese Funktion nicht verfügbar. Das ist nicht der Fall, wenn das TV-Gerät in den Standby-Modus geschaltet wurde.

Die Leistung einiger Geräte auf dem Markt kann aufgrund der verwendeten Softwarearchitektur variieren. Für die Wake On-Funktion eine bessere Leistung zu erzielen, müssen Sie Sorge tragen, dass Ihr Gerät über die neuste Firmware-Version verfügt.

Wenn Sie möchten, dass Ihr Fernsehgerät im Standby-Modus weniger Strom verbraucht, können Sie diese Funktion deaktivieren, indem Sie die Option **Wake On** auf **Off** stellen.

### Drahtlosanzeige

Wireless Display ist ein Standard zum Streamen von Video und Sound-Inhalten. Diese Funktion sorgt dafür, dass Sie Ihren TV als Wireless Display nutzen können.

### Verwendung mit mobilen Geräten

Es gibt verschiedene Standards die es ermöglichen Bildschirme ihres mobilen Geräts und TVs zu teilen, einschließlich Grafik-, Video- und Audio-Inhalten.

Stecken Sie den WLAN-USB Dongle zuerst an den TV, falls dieser nicht über internes WLAN verfügt.

Drücken Sie dann die **Quelle**-Taste auf der Fernbedienung, und wechseln Sie zur **Wireless Display**-Quelle.

Ein Bildschirm erscheint, der besagt, dass der TV bereit zur Verbindung ist.

Öffnen Sie die Sharing-Anwendung auf Ihrem mobilen Gerät. Diese Anwendungen heißen bei jeder Marke anders, bitte sehen Sie im Handbuch Ihres mobilen Geräts hinsichtlich weiterer Informationen nach.

Scannen Sie nach Geräten. Nachdem Sie Ihren TV gewählt und verbunden haben, wird der Bildschirm Ihres Geräts auf Ihrem TV angezeigt werden.

*Hinweis:* Diese Funktion kann nur genutzt werden, wenn das mobile Gerät dieses Feature unterstützt. Wenn bei der Verbindung Probleme auftreten, überprüfen Sie, ob die von Ihnen verwendete Betriebssystemversion diese Funktion unterstützt. Möglicherweise gibt es Inkompatibilitätsprobleme mit den Betriebssystemversionen, die nach der Produktion dieses Fernsehgeräts veröffentlicht werden. Die Scan- und Verbindungsprozesse unterscheiden sich je nach dem von Ihnen verwendeten Programm

### Fehlerbehebung - Konnektivität

#### WLAN-Netzwerk nicht verfügbar

- Stellen Sie sicher, dass die Firewall-Einstellungen Ihres Netzwerks die drahtlose Verbindung Ihres Fernsehers zulassen.
- Benutzen Sie den Menübildschirm **Netzwerk**, um erneut nach drahtlosen Netzwerken zu suchen.

- Überprüfen Sie das Modem (Router). Liegt kein Problem mit dem Router vor, überprüfen Sie die Internetverbindung des Modems.

### **Verbindung ist langsam**

Sehen Sie im Handbuch Ihres WLAN-Modems nach, um Informationen über die Reichweite, die Verbindungsgeschwindigkeit, die Signalqualität und weitere Einstellungen zu erhalten. Sie benötigen einen Hochgeschwindigkeitsanschluss für das Modem.

### **Unterbrechung während der Wiedergabe oder verlangsamte Reaktion**

Versuchen Sie in diesem Fall Folgendes:

Halten Sie mindestens drei Meter Abstand zu Mikrowellenherden, Mobiltelefonen, Bluetooth-Geräten oder anderen r WLAN-kompatiblen Geräten. Versuchen Sie, den aktiven Kanal des WLAN-Routers zu ändern.

### **Internetverbindung nicht verfügbar/ Audio-Video-Sharing funktioniert nicht**

Wenn die MAC-Adresse (eine eindeutige Kennnummer) Ihres PCs oder Modems dauerhaft registriert wurde, ist es möglich, dass Ihr Fernsehgerät möglicherweise nicht mit dem Internet Verbindung aufnehmen kann. In einem solchen Fall wird die MAC-Adresse jedes Mal authentifiziert, wenn Sie Verbindung zum Internet aufnehmen. Dies ist eine Vorsichtsmaßnahme gegen unbefugten Zugriff. Da Ihr Fernseher über eine eigene MAC-Adresse verfügt, kann Ihr Internetdienstanbieter die MAC-Adresse Ihres Fernsehers nicht validieren. Aus diesem Grund kann Ihr Fernseher nicht mit dem Internet Verbindung aufnehmen. Kontaktieren Sie Ihren Internetdienstanbieter und lassen Sie sich erklären, wie Sie ein anderes Gerät, wie zum Beispiel Ihr TV-Gerät, mit dem Internet verbinden können.

Es ist auch möglich, dass die Verbindung nicht zugänglich ist, wegen eines Firewall Problems. Wenn Sie denken, dass dies zu Ihrem Problem führt, kontaktieren Sie Ihren Internetdienstanbieter. Eine Firewall könnte z.B. Konnektivitätsprobleme verursachen oder WLAN-Netzwerke verborgen, wenn Sie das TV-Gerät im Audio-Video-Sharing-Modus verwenden oder über die Audio-Video-Sharing-Funktion surfen möchten.

### **Ungültige Domain**

Stellen Sie sicher, dass Sie bereits auf Ihrem PC mit einem autorisierten Benutzernamen / Passwort angemeldet sind, und weiterhin, dass Ihre Domain im Medienserver-Programm auf Ihrem PC aktiv ist, bevor Sie mit dem Datenaustausch beginnen. Eine ungültige Domain kann zu Problemen beim Browsen durch Dateien im Audio-Video-Sharing-Modus führen.

### **Verwendung des Audio-Video-Sharing-Netzwerkdienstes**

Die Audio-Video-Sharing-Funktion verwendet einen Standard, der die Darstellung von digitalen

Elektronikgeräten vereinfacht und deren Verwendung in Heimnetzwerken erleichtert.

Mit diesem Standard können Sie auf einem im Heimnetzwerk angeschlossenen Medienserver gespeicherte Fotos und Videos anzeigen und Musikdateien hören.

#### **1. Installation der Serversoftware**

Die Audio-Video-Sharing-Funktion kann nicht ohne das auf Ihrem PC installierte Server-Programm verwendet werden. Außerdem muss die erforderliche Mediaserver-Software auch auf dem dazugehörigem Gerät installiert sein. Bereiten Sie Ihren PC mit einem geeigneten Serverprogramm vor.

#### **2. Verbinden mit einem drahtlosen Netzwerk**

Lesen Sie die den Abschnitt Drahtlose Konnektivität für ausführliche Informationen zur Konfiguration.

#### **3. Aktivieren Sie Audio-Video-Teilen**

Gehen Sie zum Menü **Einstellungen>System>Weitere Einstellungen** und aktivieren Sie die **Audio-Video-Sharing**-Option.

#### **4. Wiedergabe von gemeinsam genutzten Dateien via Medienbrowser**

Markieren Sie die **Audio Video Sharing** Option im **Quellenmenü** mit den Richtungstasten und drücken Sie **OK**. Verfügbare Medienservergeräte im Netzwerk werden aufgelistet. Wählen Sie einen aus und drücken Sie **OK** um fortzufahren. Der Medienbrowser wird dann angezeigt.

Weitere Informationen zur Wiedergabe von Dateien finden Sie im Menüabschnitt **Mediabrowser**.

Trennen Sie im Falle von Netzwerkproblemen Ihr TV-Gerät vom Netz und stellen Sie anschließend die Verbindung wieder her. Trick-Modus und Springen werden von der Audio-Video-Sharing-Funktion nicht unterstützt.

*Hinweis: Bei manchen PCs kann die Audio-Video-Sharing-Funktion möglicherweise aufgrund der Administrator- und Sicherheitseinstellungen (wie z. B. beruflich genutzte Geräte) nicht verwendet werden.*

### **Verwendung des Audio-Video-Sharing-Netzwerkdienstes**

Die Audio-Video-Sharing-Funktion verwendet einen Standard, der die Darstellung von digitalen Elektronikgeräten vereinfacht und deren Verwendung in Heimnetzwerken erleichtert.

Mit diesem Standard können Sie auf einem im Heimnetzwerk angeschlossenen Medienserver gespeicherte Fotos und Videos anzeigen und Musikdateien hören.

#### **1. Installation der Serversoftware**

Die Audio-Video-Sharing-Funktion kann nicht ohne das auf Ihrem PC installierte Server-Programm verwendet werden. Außerdem muss die erforderliche

Mediaserver-Software auch auf dem dazugehörigem Gerät installiert sein. Bereiten Sie Ihren PC mit einem geeigneten Serverprogramm vor.

### 2. Anschluss an ein kabelgebundenes oder drahtloses Netzwerk

Lesen Sie die das Thema **Drahtgebundene/ Drahtlose Konnektivität** betreffenden Kapitel für ausführliche Informationen zur Konfiguration.

### 3. Aktivieren Sie Audio-Video-Teilen

Gehen Sie zum Menü

**Einstellungen>System>Weitere Einstellungen**

und aktivieren Sie die **Audio-Video-Sharing**-Option.

### 4. Wiedergabe von gemeinsam genutzten Dateien via Medienbrowser

Markieren Sie die **Audio Video Sharing** Option im **Quellenmenü** mit den Richtungstasten und drücken Sie **OK**. Verfügbare Medienservergeräte im Netzwerk werden aufgelistet. Wählen Sie einen aus und drücken Sie **OK** um fortzufahren. Der Medienbrowser wird dann angezeigt.

Weitere Informationen zur Wiedergabe von Dateien finden Sie im Menüabschnitt **Mediabrowser**. Trennen Sie im Falle von Netzwerkproblemen Ihr TV-Gerät vom Netz und stellen Sie anschließend die Verbindung wieder her. Trick-Modus und Springen werden von der Audio-Video-Sharing-Funktion nicht unterstützt.

PC/HDD/Media Player oder andere kompatible Geräte sollten für eine bessere Wiedergabequalität mit einer drahtgebundenen Verbindung verwendet werden.

Für schnelleres File-Sharing zwischen anderen Geräten wie Computer, verwenden Sie eine LAN-Verbindung.

**Hinweis:** Bei manchen PCs kann die Audio-Video-Sharing-Funktion möglicherweise aufgrund der Administrator- und Sicherheitseinstellungen (wie z. B. beruflich genutzte Geräte) nicht verwendet werden.

**Apps**

Sie können über das **Apps**-Menü auf die auf Ihrem Fernsehgerät installierten Anwendungen zugreifen. Markieren Sie eine App und drücken Sie **OK** zum Starten.

Um die auf Ihrem Fernseher installierten Apps zu verwalten, fügen Sie neue Apps vom Markt hinzu oder um alle verfügbaren Apps im Vollbildmodus anzuzeigen, markieren Sie die Option **Mehr Apps** und drücken Sie **OK**. Mit dieser Menüoption können Sie eine installierte App zum **Startmenü** hinzufügen, starten oder entfernen. Entfernte **Apps** sind nicht mehr über das Apps-Menü verfügbar. Um in den Markt einzutreten, markieren Sie **Markt** und drücken Sie **OK**. Sie können den Markt auch über das Menü **Mehr Apps** aufrufen. Markieren Sie im Menü **Mehr Apps** das Warenkorb-Logo oben links auf dem Bildschirm und drücken Sie **OK**. Verfügbare Apps

auf dem Markt werden angezeigt. Verwenden Sie die Richtungstasten, um eine App zu markieren, und drücken Sie **OK**. Markieren Sie die Option **Zu Apps hinzufügen**, und drücken Sie erneut **OK**, um die ausgewählte App dem Menü **Apps** hinzuzufügen.

Mit der Option **Menü zurücksetzen** können Sie das Menü **Apps** und **Home** auf die werkseitigen Standardeinstellungen zurücksetzen.

#### Anmerkungen:

*Mögliche mit den Apps auftretende Probleme könnten durch den Inhalt-Service-Anbieter verursacht sein.*

*Internetdienste Drittanbieter können sich ändern, abgebrochen oder jederzeit eingeschränkt werden.*

#### Internet-Browser

Um den Internetbrowser zu verwenden, öffnen Sie zunächst das Menü **Apps**. Dann starten Sie die Internet-Browser-Anwendung, die ein orangefarbenes Logo mit Erdsymbol hat.

Auf dem Startbildschirm des Browsers sind die Vorschaubilder (sofern vorhanden) für die Links verfügbarer Webseiten als eine Schnellzugriff-Option gemeinsam mit dem Menüpunkt **Schnellzugriff bearbeiten** sowie der Option **Zum Schnellzugriff hinzufügen** aufgelistet.

Um den Webbrowser zu navigieren, verwenden Sie die Richtungstasten auf der Fernbedienung oder eine angeschlossene Maus. Um die Browseroptionsleiste anzuzeigen, bewegen Sie den Cursor hin an das obere Seitenende. **Verlaufs-**, **Registerkarten-** und **Lesezeichen-**Optionen sowie die Browserleiste, auf der sich die Vor- und Zurückschaltfläche, die Schaltfläche „Neuladen“, die URL/Schaltfläche, der **Schnellzugriff** und die **Opera**-Schaltfläche befinden, sind verfügbar.

Um die gewünschte Website zum **Schnellzugriff** hinzuzufügen, bewegen Sie den Cursor hin an das obere Seitenende. Die Browserleiste wird nun angezeigt. Markieren Sie die **Schnellzugriff**-Schaltfläche, und drücken Sie **OK**-Taste. Wählen Sie dann die **Zum Schnellzugriff hinzufügen**-Option, und drücken Sie die **OK**-Taste. Füllen Sie die Felder für **Name** und **Adresse** aus, markieren Sie **OK** und drücken Sie die **OK**-Taste zum Hinzufügen. Wenn Sie sich auf der Seite befinden, die Sie der **Kurzwahlliste** hinzufügen möchten, markieren Sie die Schaltfläche **Vewd** und drücken Sie die Taste **OK**. Markieren Sie dann die **Zum Schnellzugriff hinzufügen**-Option im Untermenü, und drücken Sie erneut **OK**-Taste. **Name** und **Adresse** werden entsprechend der Seite, auf der Sie sich befinden, ergänzt. Markieren Sie die **OK**-Taste, und drücken Sie zum Hinzufügen die **OK**-Taste erneut.

Sie können auf die **Vewd** Menü-Optionen zur Steuerung im Browser verwenden. Markieren Sie die **Vewd**-Taste und drücken Sie die **OK**-Taste, um

die verfügbaren seitenspezifischen und allgemeinen Optionen anzuzeigen.

Es gibt mehrere Möglichkeiten, mit Hilfe des Webbrowsers nach einer Website zu suchen oder diese zu öffnen.

Geben Sie die Adresse einer Website (URL) in die Such/Adressleiste ein, und markieren Sie auf die Schaltfläche **Eingeben** auf der virtuellen Tastatur und drücken Sie die **OK**-Taste, um auf die Seite zu gehen.

Geben Sie die Suchbegriffe in die Such/Adressleiste ein, und markieren Sie auf die Schaltfläche **Eingeben** auf der virtuellen Tastatur und drücken Sie die **OK**-Taste, um die Suche nach der entsprechenden Seite zu starten.

Markieren Sie ein Vorschau-Bild, und drücken Sie zum Aufrufen einer verknüpften Website die OK Taste.

Ihr TV-Gerät ist kompatibel mit USB-Mäusen. Stecken Sie den Adapter Ihrer Maus oder Ihrer drahtlosen Maus in den USB-Eingang Ihres TV-Gerätes, um leichter und schneller navigieren zu können.

Einige Internetseiten enthalten Flash-Inhalte. Diese werden vom Browser nicht unterstützt.

Ihr TV-Gerät unterstützt keine Download-Prozesse aus dem Internet über den Webbrowser.

Es werden möglicherweise nicht alle Internetseiten unterstützt. Je nach aufgerufener Seite kann dies zu Problemen mit den Inhalten führen. Unter bestimmten Umständen können Videoinhalte möglicherweise nicht abgespielt werden.

### HBBTV-System

HbbTV (Hybrid Broadcast-Breitband-TV) ist ein neuer Industriestandard, der nahtlos über den Fernsehempfang bereitgestellte TV-Dienste mit solchen, die über Breitband verfügbar sind, verbindet und den Zugriff auf reine Internetdienste über die angeschlossenen Fernsehgeräte und Set-Top-Boxen ermöglicht. Zu den über HbbTV angebotenen Diensten gehören traditionelle Fernsehsender, Catch-up-Dienste, Video-on-Demand, elektronischer Programmführer, interaktive Werbung, Personalisierung, Abstimmungen, Spiele, soziale Netzwerke und andere Multimedia-Anwendungen.

HbbTV-Apps sind in den Kanälen verfügbar und werden durch den jeweiligen Sender vorgestellt. Der Rundfunksender markiert eine der Anwendungen als "Autostart"-Anwendung, die von der Plattform automatisch gestartet wird. Die Autostart-Apps sind generell mit einem kleinen roten Punktsymbol markiert, um dem Benutzer anzuzeigen, dass hier eine HbbTV-App auf diesem Kanal zur Verfügung steht. Drücken Sie auf den roten Punkt drücken, um die Seite der App zu öffnen. Nachdem die Seite angezeigt wird, kann der Benutzer zum ursprünglichen Status des roten Punktsymbols zurückkehren, indem er erneut auf den

roten Punkt drückt. Der Benutzer kann zwischen dem roten Punktsymbolmodus und dem vollen UI-Modus der Anwendung hin- und herspringen, indem er den roten Punkt drückt. Es ist zu beachten, dass die Umschaltfunktion für die rote Taste von der Anwendung bereitgestellt wird und einige Anwendungen sich möglicherweise anders verhalten (andere Farbtasten, wie z.B. Grün, Gelb, Blau, können für einige andere Funktionen, z.B. Shurcuts, definiert werden). Schaltet der Benutzer in einen anderen Kanal, während die HbbTV-Anwendung aktiv ist, (entweder mit dem roten Punkt-Modus oder über den vollen UI-Modus) kann folgendes passieren.

- Die Anwendung kann weiter laufen.
- Die Anwendung kann beendet werden.
- Die Anwendung kann beendet werden und eine andere Autostart-Rote-Punkt-Anwendung kann gestartet werden.

HbbTV macht es möglich, dass die Anwendungen über Breitband oder Broadcast wieder gefunden werden können. Der Sender kann entweder beide Möglichkeiten aktivieren oder eine von ihnen. Hat die Plattform keine betriebsbereite Breitband-Verbindung, kann die Plattform immer noch die Anwendungen über Broadcast übermitteln.

Die roten Autostart-Punkt-Anwendungen liefern im Allgemeinen Links zu anderen Anwendungen. Der Benutzer kann dann zu anderen Anwendungen schalten, indem er die zur Verfügung stehenden Links verwendet. Die Anwendungen verfügen in der Regel über eine Option zum Beenden, normalerweise müsste das über die Schaltfläche **Beenden** gehen.

HbbTV-Anwendungen verwenden Schlüssel auf der Fernbedienung, um mit dem Benutzer interagieren zu können. Wird eine HbbTV-Anwendung gestartet, werden manche Schlüssel über die Anwendung gesteuert. Beispielsweise kann die numerische Kanalauswahl möglicherweise in einer Teletext-Anwendung nicht mehr laufen, bei der die Nummer die Teletext-Seiten anzeigen.

Für das HbbTV ist eine AV-Streaming-Fähigkeit der Plattform erforderlich. Es gibt zahlreiche Anwendungen, die VOD liefern (Video-On-Demand/ auf Abruf) und Catch-Up-TV-Dienste. Der Benutzer kann die Schlüssel Pause, Stopp, Vorwärts und Rückwärtsspulen an der Fernbedienung verwenden, um mit dem AV-Inhalt interagieren zu können.

**Hinweis:** Sie können diese Funktion im Menü **Datenschutzeinstellungen** im Menü **Einstellungen>System** aktivieren oder deaktivieren.

### Smart Center

Smart Center ist eine mobile App, die auf iOS- und Android-Plattformen läuft. Sie können so ganz einfach Ihre Liebingsendungen und Liveprogramme von Ihrem Smart TV-Gerät auf Ihr Tablet oder

Mobiltelefon streamen. Außerdem können Sie die Portalanwendungen starten, Ihr Tablet als Fernbedienung Ihres Fernseher nutzen, sowie Mediadateien teilen.

**Hinweis:** Die Verfügbarkeit aller Funktionen dieser App ist abhängig vom jeweiligen TV-Modell und dessen Eigenschaften.

### Erste Schritte

Um die internetbasierten Funktionen nutzen zu können, muss Ihr Modem/Router mit dem Internet verbunden sein.

**WICHTIG:** Stellen Sie sicher, das Fernseher und Mobilgerät mit demselben Netzwerk verbunden sind.

Zum Teilen von Medieninhalten muss die Option **Audio Video Sharing** aktiviert werden (sofern vorhanden). Drücken Sie die **Menü**-Taste auf der Fernbedienung, wählen Sie **Einstellungen** > **System** > **Mehr** und drücken Sie **OK**. Markieren Sie **Audio-Video-Sharing** und stellen dies auf **Aktiviert**. Ihr Fernseher ist jetzt bereit, um Ihr Mobilgerät anzuschließen.

Installieren Sie die Smart Center-Anwendung auf Ihrem Mobilgerät.

Starten Sie die Smart Center-Anwendung. Wenn alle Verbindungen richtig konfiguriert sind, sehen Sie auf Ihrem Mobilgerät den Namen Ihres Fernsehers. Falls der Name Ihres Fernseher nicht in der Liste erscheint, warten Sie eine Weile und tippen dann noch einmal auf das **Neu Laden** Widget. Wählen Sie Ihr TV-Gerät aus der Liste.

### Mobilgerät-Anzeige

Auf dem Hauptbildschirm können Sie auf verschiedene Funktionen zugreifen.

Die Anwendung lädt ein aktuelle Kanalliste vom Fernseher, sobald sie startet.

**MEINE KANÄLE:** Die Programme der ersten vier Kanäle auf der von dem Fernseher geladenen Liste werden angezeigt. Sie können die aufgelisteten Programme ändern. Halten Sie dafür die Programmorschaubilder gedrückt. Eine Liste der Kanäle wird angezeigt, und Sie können Kanäle beliebig auswechseln.

**TV:** Sie können sich Inhalte über den TV-Tab ansehen. In diesem Modus können Sie durch die von Ihrem Fernseher geladene Kanalliste navigieren und auf die Miniaturansichten klicken, um die Informationsseiten anzuzeigen.

**AUFNAHMEN:** Sie können Ihre aktiven Aufnahmen (sofern vorhanden) und Erinnerungen über diesen Tab ansehen. Um ein Element zu löschen, drücken Sie die Löschtaste, die sich in jeder Reihe befindet.

**EPG (Elektronischer Programmführer):** Sie können die Sendezeiten ausgewählter Kanallisten über diesen Tab sehen. Sie können auch durch die Kanäle navigieren, indem Sie auf den ausgewählten Kanal im EPG-Raster drücken. Bitte beachten Sie, dass das Aktualisieren/

Neuladen der EPG-Informationen abhängig von der Qualität Ihres Netzwerks und Internet-Dienstes einige Zeit dauern kann.

**Hinweis:** Eine Internet-Verbindung ist für WEB-basierte EPG-Informationen erforderlich.

**EINSTELLUNGEN:** Konfigurieren Sie die Anwendung nach Ihren Wünschen. Folgendes können Sie ändern;

**Ruhebildschirm (Nur in IOS):** Die Anzeige des Geräts wechselt automatisch in den Ruhezustand, wenn eine bestimmte Zeit verstrichen ist. Standardmäßig ist dieser deaktiviert, d.h. dass die Anzeige sich nicht abschaltet.

**Selbst-aktivierendes FollowMeTV:** Die FollowMeTV-Funktion (sofern vorhanden) startet automatisch, wenn diese Einstellung aktiviert ist. Standardmäßig deaktiviert.

**Automatische Verbindung zum Fernseher:** Sofern aktiviert verbindet sich Ihr Mobilgerät automatisch mit dem Fernseher, zu dem die letzte Verbindung bestand, und überspringt dabei die Anzeige TV-Geräte-Suche.

**Fernsehergerät wechseln (Nur in IOS):** Zeigt das aktuell verbundene TV-Gerät. Sie können auf diese Einstellung drücken, um zur Anzeige "TV-Gerät suchen" zu gehen und zu einem anderen Apparat zu wechseln.

**Benutzerdefinierte Kanalliste bearbeiten:** Sie können Ihre benutzerdefinierte Kanalliste in dieser Einstellung bearbeiten.

**Wählen Sie eine Kanallistenquelle:** Sie können die in dieser Anwendung zu verwendende Kanallistenquelle auswählen. Als Optionen sind "TV-Liste" und "Benutzerdefinierte Liste" möglich. Zusätzlich können Sie die Option „Meine Auswahl erinnern“ aktivieren, um die Kanallistenauswahl dauerhaft festzulegen. In diesem Fall wird die ausgewählte Quelle, sofern sie erreichbar ist, in der Anwendung verwendet.

**Version-Nr.:** Zeigt die aktuelle Version der Anwendung an.

### Informationsseite

Um die jeweilige Informationsseite zu öffnen, tippen Sie ein Programm an. Auf der Informationsseite finden Sie detaillierte Informationen zu den von Ihnen gewählten Programmen. Auf dieser Seite finden sich Tab wie z. B. "Einzelheiten", "Cast&Crew" und "Videos".

**DETAILS:** Dieser Tab bietet eine Zusammenfassung und weitere Informationen über ausgewählte Programme. Dort finden Sie auch Links zu den Facebook- und Twitterseiten ausgewählter Programme.

**CAST&CREW:** Zeigt alle an diesem Programm Beteiligten an.

**VIDEOS:** Bietet Youtube-Videos zu ausgewählten Programmen an.

**Hinweis:** Für einige Funktionen ist möglicherweise eine Internetverbindung erforderlich.

### FollowMe TV-Funktion (sofern verfügbar)

Tippen Sie auf das **FOLLOW ME TV**-Widget, das sich links unten auf dem Bildschirm Ihres Mobilgeräts befindet, um das Layout der **FollowMe TV**-Funktionen zu ändern.

Tippen Sie auf das Play-Icon um das Streaming vom Fernseher auf Ihr Mobilgerät zu starten. Nur verfügbar, wenn Ihr Gerät innerhalb der Reichweite Ihres Router ist.

### Spiegel-Modus

Dieser Modus der FollowMe TV-Funktion ist standardmäßig aktiviert und erlaubt das Streaming von Inhalten anderer ausgewählter TV-Quellen und des Medienbrowsers.

#### Anmerkungen:

Bitte beachten Sie, dass digitale (DVB-T/C/S) SD-Kanäle unterstützt werden.

Mehrsprachige Audio-Unterstützung und Untertitel Ein-/Aus-Funktion sind nicht funktionsfähig.

Die Performance des Streams kann in Abhängigkeit von der Qualität Ihrer Verbindung schwanken.

### Seite Medien teilen

Um auf das Widget **Medien teilen** zuzugreifen, tippen Sie auf den **Aufwärtspfeil** in der unteren linken Seite des Bildschirms.

Wenn das Widget Medien teilen berührt wird, erscheint eine Anzeige, in der Sie den Mediendateityp zu Teilen mit Ihrem Fernseher aussuchen können.

**Hinweis:** Nicht alle Bilddateiformate werden unterstützt. Die Funktion ist nicht verfügbar, wenn die Audio Video Sharing-Funktion nicht unterstützt wird.

### Smart Remote-Funktion

Sie können Ihr Mobilgerät als Fernbedienung für Ihr TV-Gerät benutzen, sobald es mit dem Fernseher verbunden ist. Um das Smart-Fernbedienung-Funktionsfeature zu nutzen, tippen Sie auf die Taste **Aufwärtspfeil** auf der linken Seite unten auf dem Bildschirm.

### Spracherkennung

Sie können auf das Widget **Mikrofon** (🗣️) tippen und Ihre Anwendung steuern, indem Sie Sprachbefehle wie "Volume Up/Down!" (Volumen Hoch/Runter!), "Programme Up/Down!" (Programm Hoch/Runter) geben.

**Hinweis:** Die Funktion ist nur für Android-Geräte verfügbar.

### Tastatur-Seite

Die Tastaturseite kann auf zwei Wegen geöffnet werden; durch das Drücken des Widgets **Tastatur** (⌨️) auf dem Anwendungsbildschirm oder automatisch durch den Erhalt eines Kommandos durch den Fernseher.

## Anforderungen

1. Smart TV
2. Netzwerkanschluss
3. Mobilgerät mit Android oder iOS-Plattform (Android-Betriebssystem 4.0 oder höher, iOS 6 oder höhere Version)
4. Smart Center-App (in den Online-Stores für Android- oder iOS-basierte Apps erhältlich)
5. Router-Modem
6. USB-Speichergerät im FAT32-Format (erforderlich für USB Recording-Funktionen, sofern verfügbar)

#### Anmerkungen:

Für Android-Geräte, die Bildschirmgrößen Normal (mdpi), Groß (hdpi) und Extragroß (xhdpi) werden unterstützt. Geräte mit 3"-Bildschirmen oder kleiner, werden nicht unterstützt.

Für iOS-Geräte, alle Bildschirmgrößen werden unterstützt.

Die Benutzeroberfläche der Smart-Center-Anwendung kann sich entsprechend der von Ihnen auf Ihrem Gerät installierten Version ändern.

### Alexa Ready

Alexa ist der cloudbasierte Sprachdienst von Amazon, der auf vielen sprachgesteuerten Assistenzgeräten verfügbar ist. Mit der integrierten Alexa-Funktion und funktioniert mit Alexa Eigenschaften können Sie Ihr TV-Gerät als Alexa-Gerät verwenden und die Funktionen Ihres TV-Geräts mit Alexa steuern.

### Alexa Built-in

Sie können Ihr TV-Gerät als Alexa-Gerät verwenden. Dazu benötigen Sie eine Mikrofonbox (\*). Nachdem Sie Ihre Mikrofonbox an Ihr TV-Gerät angeschlossen haben, sollte der Einrichtungsvorgang abgeschlossen sein. Das Setup kann auf die nachfolgend beschriebenen Arten durchgeführt werden.

(\* Die Mikrofonbox kann separat erworben werden, wenn sie nicht im Lieferumfang enthalten ist. Weitere Informationen erhalten Sie von Ihrem Händler oder der Verkaufsstelle, bei der Sie Ihren Fernseher gekauft haben.

- Schließen Sie die Mikrofonbox direkt an Ihr TV-Gerät an.
- Verwenden Sie die Option **Alexa Built-in** im Menü **Einstellungen > System > Sprachassistent**
- Führen Sie die erstmalige Installation auf Ihrem TV-Gerät durch. Der Setup-Assistent wird nach Abschluss des Installationsvorgangs angezeigt

Der Installations-Assistent wird Sie durch das Setup-Vorgang führen. Lesen Sie dazu auch die Bedienungsanleitung des Mikrofonbox für weitere Informationen.

### Arbeiten mit Alexa

Sie können die Funktionen Ihres TV-Geräts mit Alexa steuern. Zu diesem Zweck sollte der Setup-Vorgang

abgeschlossen sein. Das Setup kann auf die nachfolgend beschriebenen Arten durchgeführt werden.

- Verwenden Sie die Option **Funktionen mit Alexa** im Menü **Einstellungen> System> Sprachassistent**
- Führen Sie die erstmalige Installation auf Ihrem TV-Gerät durch. Der Setup-Assistent wird nach Abschluss des Installationsvorgangs angezeigt

### Einrichtungsprozess

Der Installations-Assistent wird Sie durch das Setup-Vorgang führen.

- Wenn Sie Ihr Alexa-Gerät zum ersten Mal installieren, wird nach Abschluss des Installationsvorgangs der Setup-Assistent angezeigt. Markieren Sie auf dem ersten Bildschirm die Option **Mehr erfahren** und drücken Sie **OK**. Auf dem nächsten Bildschirm werden Sie über die Funktion informiert. Markieren Sie **Start** und drücken Sie **OK**, um fortzufahren.

Wenn Sie den Setup-Assistenten nach der Erstinstallation überspringen, können Sie die Option **Funktionen mit Alexa** im Menü **Settings> System> Sprachassistent** verwenden, um das Setup später manuell auszuführen. Auf dem ersten Bildschirm werden Sie über die Funktion informiert. Markieren Sie **Start** und drücken Sie **OK**, um fortzufahren.

- Ein Authentifizierungscode wird erstellt und auf dem Bildschirm angezeigt. Verwenden Sie Ihren Computer oder ein anderes Gerät mit Internetzugang, um die auf dem Bildschirm angezeigte Internetadresse (URL) aufzurufen. Sie werden zu einer Seite weitergeleitet, auf der Sie sich zuerst bei Ihrem Amazon-Konto anmelden können, sofern Sie noch nicht angemeldet sind. Anschließend werden Sie zu einer Seite weitergeleitet, auf der Sie den auf dem TV-Gerät angezeigten Authentifizierungscode eingeben und Ihr Fernsehgerät verknüpfen können zu Ihrem Amazon-Konto.
- Wenn der Verknüpfungsvorgang erfolgreich war, werden Sie aufgefordert, einen Namen für Ihr TV-Gerät mit der Bezeichnung „freundlicher Namen“ (**FN**) festzulegen. Ein „Freundlicher Name“ ist ein Name, der Sie an Ihr TV-Gerät erinnert, z.B. "Wohnzimmer TV", "Küchen TV", "Esszimmer TV" usw. Wählen Sie einen leicht auszusprechenden Namen. Sie werden diesen Namen sagen, um Alexa mitzuteilen, welchen Fernseher Sie steuern wollen. Wenn andere Parameter eingestellt sind, markieren Sie **OK** und drücken Sie **OK**.
- Beispiele zur Verwendung der Funktion werden auf dem nächsten Bildschirm angezeigt. Drücken Sie **OK**, um die Einrichtung abzuschließen.

Wenn Sie das Setup nach der Erstinstallation durchgeführt haben, kehren Sie zum ersten Bildschirm des Setup-Assistenten zurück, wenn Sie auf **OK** klicken. Drücken Sie in diesem Fall **Exit** oder markieren Sie

**Setup später** und drücken Sie **OK**, um das Setup zu beenden.

Sobald die Einrichtung abgeschlossen ist, können Sie die Funktionen Ihres TV-Geräts mit Alexa steuern.

*Hinweis: Stellen Sie sicher, das die Geräte mit dem Internet verbunden sind.*

### Beispielbefehle

Hier sind einige Sprachbefehle, die Sie verwenden können:

Befehl	Funktion
Alexa, schalte 'FN' ein	Schaltet den Fernseher ein
Alexa, schalte 'FN' aus	Schaltet den Fernseher aus
Alexa, spiel 'FN'	Startet die Medienwiedergabe
Alexa, Pause 'FN'	Unterbricht die Medienwiedergabe
Alexa, setze 'FN' fort	Setzt die Medienwiedergabe fort

Befehl	Funktion
Alexa, stoppe 'FN'	Stoppt die Medienwiedergabe
Alexa, schneller Vorlauf auf "FN"	Fördert Medien im schnellen Vorlaufmodus
Alexa, zurückspulen auf "FN"	Spult Medien zurück
Alexa, setze die Lautstärke von 'FN' auf 50	Setzt die Lautstärke auf die angegebene Stufe
Alexa, schalte die Lautstärke auf 'FN' hoch	Erhöht die Lautstärke um 10 Einheiten
Alexa, drehe die Lautstärke auf "FN"	Verringert die Lautstärke um 10 Einheiten
Alexa, schalte 'FN' stumm	Schaltet den Ton stumm
Alexa, schalte den Ton von 'FN' ein	Schaltet den Ton ein
Alexa, ändere die Eingabe in "input_name" auf "FN"	Das Fernsehgerät schaltet auf die Eingangsquelle mit dem angegebenen Namen um (z.B. HDMI 1).
Alexa, ändere den Kanal auf "channel_number" auf "FN"	Das Fernsehgerät schaltet auf den Kanal mit der angegebenen Nummer um (z.B. Kanal 200).
Alexa, ändere den Kanal auf "channel_name" auf "FN"	Der Fernseher schaltet auf den Kanal mit dem angegebenen Namen um
Alexa, Kanal hoch auf "FN"	Das Fernsehgerät schaltet auf den nächsthöheren Kanal um, falls verfügbar

Befehl	Funktion
Alexa, Kanal ab auf "FN"	Das Fernsehgerät schaltet auf den nächstniedrigeren Kanal um, falls verfügbar
Alexa, nächster Kanal auf 'FN'	Das Fernsehgerät wechselt zum nächsten Sender der Senderliste

**FN** ist die Abkürzung für "Freundlicher Name".

### Google-Assistent

Ihr TV-Gerät funktioniert mit Hey Google zur Sprachsteuerung Ihrer angeschlossenen Geräte und Apparate zusammen.

### Funktioniert mit Hey Google

Mit dieser Funktion können Sie die Funktionen Ihres Fernsehgeräts mit Google-Assistent-Geräten steuern. Zu diesem Zweck sollte der Setup-Vorgang abgeschlossen sein.

### Vor dem Setup

Führen Sie die folgenden Schritte aus, bevor Sie mit der Einrichtung Ihres TV-Geräts beginnen.

- Installieren Sie die Google Home-Anwendung auf Ihrem Mobiltelefon und melden Sie sich bei Ihrem Konto an.
- Fügen Sie das Assistentengerät Ihrem Konto hinzu
- Wählen Sie die **Vsmart TV**-Aktion aus der Liste der Aktionen in der Anwendung aus
- Ein Bildschirm wird angezeigt, auf dem Sie den Authentifizierungscode eingeben, der während des Einrichtungsvorgangs auf Ihrem TV-Gerät erstellt wird, um Ihr TV-Gerät mit Ihrem Konto zu verknüpfen. Fahren Sie mit der Einrichtung Ihres TV-Geräts fort, um den Authentifizierungscode abzurufen

### Einrichtungsprozess

Die Einrichtung kann mit der Option **Google-Assistent** im Menü **Einstellungen > System > Sprachassistent** durchgeführt werden. Der Installations-Assistent wird Sie durch das Setup-Vorgang führen.

- Markieren Sie Auf dem ersten Bildschirm **Start** und drücken Sie **OK**, um fortzufahren
- Auf dem nächsten Bildschirm werden Sie aufgefordert, einen Namen für Ihr TV-Gerät zu bestimmen, der als „Freundlicher Name“ (**FN**) bezeichnet wird. Ein „Freundlicher Name“ ist ein Name, der Sie an Ihr TV-Gerät erinnert, z.B. „Wohnzimmer TV“, „Küchen TV“, „Esszimmer TV“ usw. Wählen Sie einen leicht auszusprechenden Namen. Wenn andere Parameter eingestellt sind, markieren Sie **OK** und drücken Sie **OK**
- Ein Authentifizierungscode wird erstellt und auf dem Bildschirm angezeigt. Geben Sie den Code ein, den Sie auf dem TV-Gerät in der Google Home-Anwendung sehen

Sobald die Einrichtung abgeschlossen ist, können Sie die Funktionen Ihres TV-Geräts mit Google-Assistent steuern.

**Hinweis:** Stellen Sie sicher, dass die Geräte mit dem Internet verbunden sind. Sie können nur ein TV-Gerät mit Ihrem Konto verknüpfen.

### Beispielbefehle

Sagen Sie einfach „Hey Google“, um Ihr TV-Gerät nur mit Ihrer Stimme zu steuern.

Befehl	Funktion
turn on 'FN'	Schaltet den Fernseher ein
turn off 'FN'	Schaltet den Fernseher aus
pause on 'FN'	Unterbricht die Medienwiedergabe
resume on 'FN'	Setzt die Medienwiedergabe fort
stop on 'FN'	Stoppt die Medienwiedergabe
volume up on 'FN'	Zur Erhöhung der Lautstärke
volume down on 'FN'	Zur Verringerung der Lautstärke
set mute volume on 'FN'	Schaltet den Ton stumm
switch input to "input_name" on 'FN'	Das Fernsehgerät schaltet auf die Eingangsquelle mit dem angegebenen Namen um (z.B. HDMI 1).
switch to "input_name" on 'FN'	
change channel to "channel_number" on 'FN'	Das Fernsehgerät schaltet auf den Kanal mit der angegebenen Nummer um (z.B. Kanal 200).
change channel to "channel_name" on 'FN'	Der Fernseher schaltet auf den Kanal mit dem angegebenen Namen um
channel up on 'FN'	Das Fernsehgerät schaltet auf den nächsthöheren Kanal um, falls verfügbar
channel down on 'FN'	Das TV-Gerät schaltet auf den nächstniedrigeren Kanal um, falls verfügbar

**FN** ist die Abkürzung für „Freundlicher Name“.

Google ist eine Marke von Google LLC.



## Informationen zur DVB -Funktionalität

Dieser DVB-Empfänger kann nur in den Ländern verwendet werden, für die er vorgesehen ist.

Dieser DVB-Empfänger entspricht den zum Zeitpunkt seiner Herstellung aktuellen DVB-Standards, dennoch kann auf Grund von Änderungen in den Übertragungssignalen und -Technologien keine Garantie für die Kompatibilität mit künftigen DVB-Übertragungstechniken übernommen werden.

Einige Digital-TV-Funktionen sind unter Umständen nicht in allen Ländern verfügbar.

Wir streben laufend nach Verbesserung unserer Produkte, daher behalten wir uns jegliche Änderungen ohne vorherige Ankündigung vor.

Wenn Sie Fragen zum Gerät oder zu weiterem Zubehör haben, wenden Sie sich bitte an den Händler, bei dem Sie das Gerät gekauft haben.

## BEDIENUNGSANLEITUNG MOBIL-TV

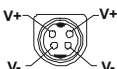
### Das TV-Gerät auf 12 Volt-Betrieb umschalten

1. Stecken Sie den Stecker des Zigarettenanzünderkabels in den Zigarettenanzünder Ihres Autos.
2. Stecken Sie die andere Seite des 12 Volt-Kabels in den DC 12 Anschluss an der Rückseite des TV-Gerätes. Dann leuchtet die Standby-LED auf.
3. Drücken Sie entweder auf die **Standby**-Taste, die **Programme +/-**-Tasten, auf eine Zahlentaste auf der Fernbedienung oder auf den Steuerschalter am Fernsehgerät. Das Fernsehgerät schaltet sich dann ein.
4. Sofern notwendig richten Sie entweder die Position der Antenne für einen möglichst guten Empfang aus oder installieren die TV-Kanäle neu.

### AUSSCHALTEN DES TV-GERÄTS

1. Um das Fernsehgerät in den Standby-Modus zu schalten, drücken Sie entweder auf die **Standby**-Taste der Fernbedienung oder halten Sie die seitliche Funktionstaste am Fernsehgerät für einige Sekunden gedrückt.
2. Nehmen Sie die Kabelanschlüsse und den Netzstecker ab.

### ACHTUNG: 12 V Eingang



## Netzteilspezifikationen

Herstellername	MOSO POWER SUPPLY TECHNOLOGY CO., LTD
Modellkennung	MSA-Z4000IC12.0-48W-Q S7017-Q0
Eingangsspannung (V)	100-240
Eingangswechselstromfrequenz (Hz)	50-60
Ausgangsspannung (V)	12,0
Ausgangsstrom (A)	4,0
Ausgangsleistung (W)	48,0
Durchschnittliche aktive Effizienz	% 87,8
Effizienz bei geringer Last (% 10)	% 79,0
Leerlaufstromverbrauch (W)	0,10

## Hinweis zur Konformität

Hiermit erklärt VESTEL Elektronik Sanayi ve Ticaret A.Ş., dass der Funkanlagentyp TFT IDTV der Richtlinie 2014/53/EU entspricht. Der vollständige Text der EU-Konformitätserklärung ist unter der folgenden Internetadresse verfügbar: doc.vosshub.com

Dieses Gerät ist ausschließlich für die Verwendung in geschlossenen Räumen geeignet. Dieses Gerät kann in allen Ländern der EU verwendet werden.

### Information zu Unicable:

Dieser LCD-Fernseher entspricht dem europäischen Industriestandard EN50494 (2007) "Einkabelsignalverteilung", bei dem die empfangenen Satellitensignale über ein einziges koaxiales Kabel verteilt werden.

Importiert durch: VESTEL GERMANY GmbH,  
Parkring 6

D-85748 Garching b. München  
Deutschland

## Definition der Begriffe

### Bildverhältnis

Dieser Begriff bezieht sich auf das Verhältnis von Bildhöhe und -breite.

### AVL

Automatische Lautstärkebegrenzung.

### Helligkeit

Diese Steuerung definiert den allgemeinen Helligkeitsgrad des Gesamtbildes.

### Kontrast

Damit wird der Bereich der optischen Dichte und der Ton des Gesamtbildes eingestellt.

### Component-Audioeingänge

Wird für den normalen, analogen Audioanschluss zwischen Geräten verwendet.

### HDMI

High Definition Multimedia Interface. Dieser Anschluss liefert ein unkomprimiertes digitales Video- und Audiosignal hoher Qualität. Dabei werden Audio- und Videosignale über einen einzigen Anschluss ausgegeben.

### NTSC

Der in den USA verwendete Standard für Zeilen-TV-Signale, der auch in einigen anderen Ländern verwendet wird.

### OSD

Bildschirmanzeige (On Screen Display). Informationen wie Kanalnummer und Lautstärke, die auf dem Bildschirm des TV-Gerätes angezeigt werden.

### PAL

Europäische Norm für Zeilen-TV-Signale.

### SECAM

Ein in Frankreich und einigen anderen Ländern verwendetes Videoformat, das dem Format PAL ähnlich ist.

### Schärfe

Eine Steuerung, die den Effekt einer größeren Auflösung durch Hell-/Dunkelübergänge erzeugt.

### System

Definiert die Übertragungsart des TV-Bildes, da das Übertragungssystem nicht in allen Ländern dasselbe ist.

### VGA

VGA ist ein verbreiteter Standard für die Grafikanzeige auf PCs.

### LPCM

LPCM steht für Pulse Code Modulation und ist ein digitales Audiosignal.

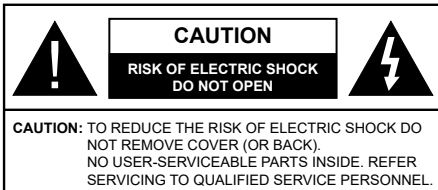
### MPEG

Kurzform für Moving Picture Experts Group. Dabei handelt es sich um einen internationalen Standard für die Kompression von bewegten Bildern. Auf einigen DVDs sind die digitalen Audiosignale in diesem Format komprimiert und aufgenommen.

## Contents

Safety Information .....	2	Using Audio Video Sharing Network Service.....	29
Markings on the Product.....	2	Apps .....	29
Environmental Information.....	3	Internet Browser .....	29
Features .....	4	HBBTV System.....	30
Standby Picture .....	4	Smart Center .....	30
Standby Notifications.....	4	Alexa Ready .....	32
TV Control Switch & Operation.....	5	Google Assistant.....	33
Using Main TV Menu .....	5	DVB functionality information .....	34
Inserting the Batteries into the Remote .....	6	Mobil TV Instructions .....	35
Power Connection .....	6	AC Adaptor Specifications .....	35
Antenna Connection.....	7		
License Notification .....	7		
Disposal Information.....	7		
Specification .....	8		
Remote Control .....	9		
Connections.....	10		
Switching On/Off.....	11		
First Time Installation.....	11		
Using Satellite Channel Table Feature .....	12		
Media Playback via USB Input .....	13		
Media Browser.....	13		
FollowMe TV.....	13		
CEC .....	13		
E-Manual .....	14		
Settings Menu Content .....	15		
General TV Operation .....	22		
Using the Channel List .....	22		
Configuring Parental Settings.....	22		
Electronic Programme Guide .....	22		
Teletext Services .....	23		
Software Upgrade.....	23		
Troubleshooting & Tips .....	23		
PC Input Typical Display Modes .....	24		
AV and HDMI Signal Compatibility .....	24		
Supported File Formats for USB Mode .....	25		
Video File Formats .....	25		
Picture File Formats .....	25		
Audio File Formats .....	25		
Subtitle File Formats.....	26		
Supported DVI Resolutions .....	26		
Connectivity.....	27		
Wireless Connectivity .....	27		
Wake ON .....	28		
Wireless Display .....	28		
Connectivity Troubleshooting .....	28		

## Safety Information



In extreme weather (storms, lightning) and long inactivity periods (going on holiday) disconnect the TV set from the mains.

The mains plug is used to disconnect TV set from the mains and therefore it must remain readily operable. If the TV set is not disconnected electrically from the mains, the device will still draw power for all situations even if the TV is in standby mode or switched off.

**Note:** Follow the on screen instructions for operating the related features.

### IMPORTANT - Please read these instructions fully before installing or operating

**WARNING:** This device is intended to be used by persons (including children) who are capable / experienced of operating such a device unsupervised, unless they have been given supervision or instruction concerning the use of the device by a person responsible for their safety.

- Use this TV set at an altitude of less than 2000 meters above the sea level, in dry locations and in regions with moderate or tropical climates.
- The TV set is intended for household and similar general use but may also be used in public places.
- For ventilation purposes, leave at least 5cm of free space around the TV.
- The ventilation should not be impeded by covering or blocking the ventilation openings with items, such as newspapers, table-cloths, curtains, etc.
- The power cord plug should be easily accessible. Do not place the TV, furniture, etc. on the power cord. A damaged power cord/plug can cause fire or give you an electric shock. Handle the power cord by the plug, do not unplug the TV by pulling the power cord. Never touch the power cord/plug with wet hands as this could cause a short circuit or electric shock. Never make a knot in the power cord or tie it with other cords. When damaged it must be replaced, this should only be done by qualified personnel.
- Do not expose the TV to dripping or splashing of liquids and do not place objects filled with liquids, such as vases, cups, etc. on or over the TV (e.g., on shelves above the unit).
- Do not expose the TV to direct sunlight or do not place open flames such as lit candles on the top of or near the TV.

- Do not place any heat sources such as electric heaters, radiators, etc. near the TV set.
- Do not place the TV on the floor and inclined surfaces.
- To avoid danger of suffocation, keep plastic bags out of the reach of the babies, children and domestic animals.
- Carefully attach the stand to the TV. If the stand is provided with screws, tighten the screws firmly to prevent the TV from tilting. Do not over-tighten the screws and mount the stand rubbers properly.
- Do not dispose of the batteries in fire or with hazardous or flammable materials.

**WARNING** - Batteries must not be exposed to excessive heat such as sunshine, fire or the like.

**WARNING** - Excessive sound pressure from earphones or headphones can cause hearing loss.

**ABOVE ALL - NEVER let anyone, especially children, push or hit the screen, push anything into holes, slots or any other openings in the case.**

Caution	Serious injury or death risk
Risk of electric shock	Dangerous voltage risk
Maintenance	Important maintenance component

### Markings on the Product

The following symbols are used on the product as a marker for restrictions and precautions and safety instructions. Each explanation shall be considered where the product bears related marking only. Note such information for security reasons.

**Class II Equipment:** This appliance is designed in such a way that it does not require a safety connection to electrical earth.

**Hazardous Live Terminal:** The marked terminal(s) is/are hazardous live under normal operating conditions.

**Caution, See Operating Instructions:** The marked area(s) contain(s) user replaceable coin or button cell batteries.

**Class 1 Laser Product:** This product contains Class 1 laser source that is safe under reasonably foreseeable conditions of operation.

## WARNING

Do not ingest the battery, Chemical Burn Hazard  
This product or the accessories supplied with the product may contain a coin/button cell battery. If the coin/button cell battery is swallowed, it can cause severe internal burns in just 2 hours and can lead to death.

Keep new and used batteries away from children. If the battery compartment does not close securely, stop using the product and keep it away from children. If you think batteries might have been swallowed or placed inside any part of the body, seek immediate medical attention.

-----  
A television may fall, causing serious personal injury or death. Many injuries, particularly to children, can be avoided by taking simple precautions such as:

- ALWAYS use cabinets or stands or mounting methods recommended by the manufacturer of the television set.
- ALWAYS use furniture that can safely support the television set.
- ALWAYS ensure the television set is not overhanging the edge of the supporting furniture.
- ALWAYS educate children about the dangers of climbing on furniture to reach the television set or its controls.
- ALWAYS route cords and cables connected to your television so they cannot be tripped over, pulled or grabbed.
- NEVER place a television set in an unstable location.
- NEVER place the television set on tall furniture (for example, cupboards or bookcases) without anchoring both the furniture and the television set to a suitable support.
- NEVER place the television set on cloth or other materials that may be located between the television set and supporting furniture.
- NEVER place items that might tempt children to climb, such as toys and remote controls, on the top of the television or furniture on which the television is placed.
- The equipment is only suitable for mounting at heights  $\leq 2$  m.

If the existing television set is going to be retained and relocated, the same considerations as above should be applied.

-----  
Apparatus connected to the protective earthing of the building installation through the MAINS connection or through other apparatus with a connection to protective earthing – and to a television distribution system using coaxial cable, may in some circumstances create a fire hazard. Connection to a television distribution system has therefore to be provided through a device providing electrical isolation below a certain frequency range (galvanic isolator)

## WALL MOUNTING WARNINGS

- Read the instructions before mounting your TV on the wall.
- The wall mount kit is optional. You can obtain from your local dealer, if not supplied with your TV.
- Do not install the TV on a ceiling or on an inclined wall.
- Use the specified wall mounting screws and other accessories.
- Tighten the wall mounting screws firmly to prevent the TV from fall. Do not over-tighten the screws.

Figures and illustrations in this user manual are provided for reference only and may differ from the actual product appearance. Product design and specifications may be changed without notice.

## Environmental Information

This television is designed to be environment friendly. To reduce energy consumption, you can follow these steps:

If you set the **Energy Saving** to **Minimum, Medium, Maximum** or **Auto** the TV will reduce the energy consumption accordingly. If you like to set the **Backlight** to a fixed value set as **Custom** and adjust the **Backlight** (located under the **Energy Saving** setting) manually using Left or Right buttons on the remote. Set as **Off** to turn this setting off.

*Note: Available Energy Saving options may differ depending on the selected Mode in the Settings>Picture menu.*

The **Energy Saving** settings can be found in the **Settings>Picture** menu. Note that some picture settings will be unavailable to be changed.

If pressed Right button or Left button consecutively, "**Screen will be off in 15 seconds.**" message will be displayed on the screen. Select **Proceed** and press **OK** to turn the screen off immediately. If you don't press any button, the screen will be off in 15 seconds. Press any button on the remote or on the TV to turn the screen on again.

*Note: Screen Off option is not available if the Mode is set to Game.*

When the TV is not in use, please switch off or disconnect the TV from the mains plug. This will also reduce energy consumption.

## Features

- Remote controlled colour TV
- Fully integrated digital terrestrial/cable/satellite TV (DVB-T-T2/C/S-S2)
- HDMI inputs to connect other devices with HDMI sockets
- USB input
- OSD menu system
- Back AV inputs for external devices (such as DVD Players, PVR, video games, etc.)
- Stereo sound system
- Teletext
- Headphone connection
- Automatic programming system
- Manual tuning
- Automatic power down after up to eight hours
- Sleep timer
- Child lock
- Automatic sound mute when no transmission
- NTSC playback
- AVL (Automatic Volume Limiting)
- PLL (Frequency Search)
- PC input
- Game Mode (Optional)
- Picture off function
- 802.11 a/b/g/n built in WLAN Support
- Audio Video Sharing
- HbbTV

## High Dynamic Range (HDR) / Hybrid Log-Gamma (HLG)

Using this feature the TV can reproduce greater dynamic range of luminosity by capturing and then combining several different exposures. HDR/HLG promises better picture quality thanks to brighter, more realistic highlights, more realistic colour and other improvements. It delivers the look that filmmakers intended to achieve, showing the hidden areas of dark shadows and sunlight with full clarity, colour and detail. HDR/HLG contents are supported via native and market applications, HDMI, USB inputs and over DVB-S broadcasts.

## Accessories Included

- Remote Control
- Batteries: 2 x AAA
- Instruction Book
- DC 12 V Input Power Adaptor
- Car Plug

## Standby Picture

You can use your TV as a digital picture frame using the Standby Picture feature. In order to do this follow the steps below.

- Set the **Standby Picture** option in the **Settings>System>More** menu as **On**. This option is set as **Off** by default.
- Create a separate folder named as **standby\_picture** in the USB storage device's root directory and copy the files you want to use into that folder and then connect the USB storage device to your TV.
- Press the **Standby** button on the remote briefly to switch your TV into standby picture mode.

Note that once the **Standby Picture** option is set as **On**, the function of the **Standby** button on the remote will change. After this you will need to press and hold the button to switch the TV into standby mode while the TV is in normal operating mode.

If there are more than 1 picture file available in the folder all picture files will be displayed as a slide show in succession. If the necessary folder is not created or there isn't any picture file in the folder, a warning message will be displayed on the screen for a few seconds and then disappear.

In standby picture mode the backlight level of the screen will be decreased by 50 % and Smart Center features will not be usable, if Smart Center is available for your TV model.

To switch your TV from standby picture mode back to normal operating mode press the **Standby** button on the remote briefly.

Beside the remote control you can also use the control unit on the TV to switch into standby picture mode and back to normal operating mode. In order to do that follow the same instructions as described in the **TV Control & Operation** section for switching the TV into the standby mode. Note that you will not be able to switch the TV into standby mode using the control unit on the TV while the TV is in standby picture mode.

*Note: The availability of this feature depends on the TV model and its features.*

Refer to the **Supported File Formats for USB Mode** section for the supported media file formats.

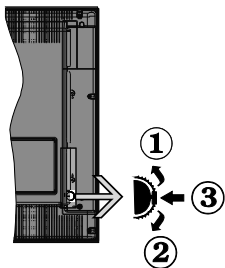
## Standby Notifications

If the TV does not receive any input signal (e.g. from an aerial or HDMI source) for 3 minutes, it will go

into standby. When you next switch-on, the following message will be displayed: “**TV switched to standby mode automatically because there was no signal for a long time.**”

The **Auto Power Down** option(in the **Settings>System >More** menu) could have been set to a value between 1 and 8 hours by default. If this setting is not set as **Off** and the TV has been left on and not been operated during the set time, it will switch into standby mode after the set time has expired. When you next switch-on the TV, the following message will be displayed. “**TV switched to stand-by mode automatically because no operation was made for a long time.**” Before the TV switches into standby mode a dialogue window will be displayed. If you do not press any button the TV will switch into the standby mode after a waiting period of about 5 minutes. You can highlight **Yes** and press **OK** to switch the TV into standby mode immediately. If you highlight **No** and press **OK**, the TV will remain on. You can also choose to cancel the **Auto Power Down** function from this dialogue. Highlight **Disable** and press **OK**, the TV will remain on and the function will be cancelled. You can enable this function again by changing the setting of the **Auto Power Down** option from the **Settings>System>More** menu.

## TV Control Switch & Operation



1. Up direction
2. Down direction
3. Volume / Info / Sources List selection and Standby-On switch

The Control button allows you to control the Volume / Programme / Source and Standby-On functions of the TV.

**To change volume:** Increase the volume by pushing the button up. Decrease the volume by pushing the button down.

**To change channel:** Press the middle of the button in, the information banner will appear on the screen. Scroll through the stored channels by pushing the button up or down.

**To change source:** Press the middle of the button in twice(for the second time in total), the source list will

appear on the screen. Scroll through the available sources by pushing the button up or down.

**To turn the TV off:** Press the middle of the button in and hold it down for a few seconds, the TV will turn into standby mode.

**To turn on the TV:** Press the middle of the button in, the TV will turn on.

### Notes:

*If you turn the TV off, this cycle starts again beginning with the volume setting.*

*Main menu OSD cannot be displayed via control button.*

## Operation with the Remote Control

Press the **Menu** button on your remote control to display main menu. Use the directional buttons and **OK** button to navigate and set. Press **Return/Back** or **Menu** button to quit a menu screen.

## Input Selection

Once you have connected external systems to your TV, you can switch to different input sources. Press the **Source** button on your remote control consecutively to select the different sources.

## Changing Channels and Volume

You can change the channel and adjust the volume by using the **Programme +/-** and **Volume +/-** buttons on the remote.

## Using Main TV Menu

When the **Menu** button is pressed, the main TV menu will appear on the screen. You can navigate through the menu items using the directional buttons on the remote. To select an item or see the sub-menu options of the highlighted menu press **OK** button. When you highlight a menu option some of the sub-menu items of this menu may appear on the upper side of the menu bar for quick access. To use a quick access item highlight it, press **OK** and set as desired using the Left/ Right directional buttons. When finished press **OK** or **Back/Return** button to exit.

Press **Exit** button to close the main menu.

### 1. Home

When main menu is opened **Home** menu bar will be highlighted. The content of the **Home** menu can be customised by adding options from other menus. Just highlight an option and press the Down direction button on the remote. If you see **Add to Home** option you can add it to the **Home** menu. Same way you can delete or change the position of any item in the **Home** menu. Press the Down direction button and select **Delete** or **Move** option and press **OK**. In order to move a menu item use the Right and Left direction buttons to select the position that you want the item to move to and press **OK**.

### 2. Search

You can search for Channels, Guide, TV menus, Apps, Web, YouTube and Videos using this option. Press **OK** and enter a key word using the virtual keyboard. Then highlight **OK** and press **OK** to start the search. Results will be displayed on the screen. Highlight the desired result using the directional buttons and press **OK** to open.

### 3. TV

#### 3.1. Guide

You can access the electronic programme guide menu using this option. Refer to **Electronic Programme Guide** section for more information.

#### 3.2. Channels

You can access the **Channels** menu using this option. Refer to **Using the Channel List** section for more information.

#### 3.3. Timers

You can set timers for future events using the options of this menu. You can also review the previously created timers under this menu.

To add a new timer select the **Add Timer** tab using the Left/Right buttons and press **OK**. Set the sub-menu options as desired and when finished press **OK**. A new timer will be created.

To edit a previously created timer, highlight that timer, select the **Edit Selected Timer** tab and press **OK**. Change the sub-menu options as desired and press **OK** to save your settings.

To cancel an already set timer, highlight that timer, select **Delete Selected Timer** tab and press **OK**. A confirmation message will be displayed. Highlight **Yes** and press **OK** to proceed. The timer will be cancelled.

It is not possible to set timers for two or more events that will broadcasted in different channels at the same time interval. In this case you will be asked to choose one of these timers and cancel others. Highlight the timer you want to cancel and press **OK**, **Options** menu will be displayed. Then highlight **Set/Cancel** and press **OK** to cancel that timer. You will have to save changes after that. In order to do that press **OK**, highlight **Save Changes** and press **OK** again.

### 4. Settings

You can manage the settings of your TV using the options of this menu. Refer to **Settings Menu Content** section for more information.

### 5. Apps

When your TV is connected to the Internet related content will also be available, including **Apps** related content. Using the **Apps** menu you can access and manage your applications. You can add new apps from the market or delete the existing ones. Refer to **Apps** section for more information.

### 6. Sources

You can manage your input source preferences using the options of this menu. To change the current source highlight one of the options and press **OK**.

#### 6.1. Source Settings

Edit the names, enable or disable selected source options.

You can reset your customisations on the **Home** and **Apps** menus to defaults using the **Reset Menu** option in the **Apps** menu (availability depends on TV model and its features). Highlight this option and press **OK**. A confirmation message will be displayed. Highlight **Yes** and press **OK** to proceed. Note that you will not be able to perform this operation again within the next 2 minutes.

#### Inserting the Batteries into the Remote

Remove the back cover to reveal the battery compartment. Insert two size **AAA** batteries. Make sure the (+) and (-) signs match (observe correct polarity). Do not mix old and new batteries. Replace only with same or equivalent type. Place the cover back on.

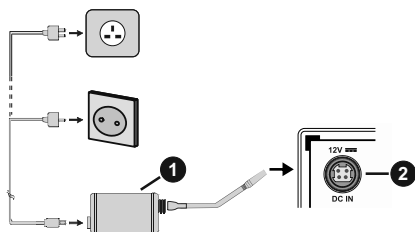
A message will be displayed on the screen when the batteries are low and must be replaced. Note that when the batteries are low, the performance of the remote control may be impaired.

Batteries should not be exposed to excessive heat such as sunshine, fire or the like.

#### Power Connection

**IMPORTANT:** The TV set is designed to operate on a **12 V DC** supply. For this, an adaptor is used which gives **12 V** voltage. Connect this adaptor to a system that supplies **100-240V AC, 50/60Hz**.

After unpacking, allow the TV set to reach the ambient room temperature before you connect the set to the mains.



1. AC adaptor
2. Power Input, DC 12 V terminal

#### Important safety information



### Be sure to ground the connection properly

Connect the ground terminal of the AC adaptor with the ground terminal provided at the power outlet using the enclosed power cord. If the provided plug does not fit your outlet, consult an electrician for replacement of the obsolete outlet.

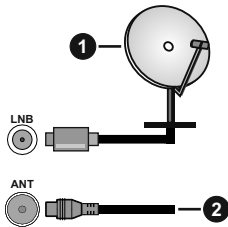


Surely connect the ground wire.

### Antenna Connection

Connect the aerial or cable TV plug to the aerial input (ANT) socket or satellite plug to the satellite input (LNB) socket located on the rear side of the TV.

#### Rear side of the TV



1. Satellite
2. Aerial or cable



If you want to connect a device to the TV, make sure that both the TV and the device are turned off before making any connection. After the connection is done, you can turn on the units and use them.

### License Notification

The terms HDMI, HDMI High-Definition Multimedia Interface, and the HDMI Logo are trademarks or registered trademarks of HDMI Licensing Administrator, Inc.



Manufactured under license from Dolby Laboratories. Dolby, Dolby Audio, and the double-D symbol are trademarks of Dolby Laboratories Licensing Corporation.

YouTube and the YouTube logo are trademarks of Google Inc.

This product contains technology subject to certain intellectual property rights of Microsoft. Use or distribution of this technology outside of this product

is prohibited without the appropriate license(s) from Microsoft.

Content owners use Microsoft PlayReady™ content access technology to protect their intellectual property, including copyrighted content. This device uses PlayReady technology to access PlayReady-protected content and/or WMDRM-protected content. If the device fails to properly enforce restrictions on content usage, content owners may require Microsoft to revoke the device's ability to consume PlayReady-protected content. Revocation should not affect unprotected content or content protected by other content access technologies. Content owners may require you to upgrade PlayReady to access their content. If you decline an upgrade, you will not be able to access content that requires the upgrade.

The "CI Plus" Logo is a trademark of CI Plus LLP.

This product is protected by certain intellectual property rights of Microsoft Corporation. Use or distribution of such technology outside of this product is prohibited without a license from Microsoft or an authorized Microsoft subsidiary.

### Disposal Information

#### [European Union]

These symbols indicate that the electrical and electronic equipment and the battery with this symbol should not be disposed of as general household waste at its end-of-life. Instead, the products should be handed over to the applicable collection points for the recycling of electrical and electronic equipment as well as batteries for proper treatment, recovery and recycling in accordance with your national legislation and the Directive 2012/19/EU and 2013/56/EU.

By disposing of these products correctly, you will help to conserve natural resources and will help to prevent potential negative effects on the environment and human health which could otherwise be caused by inappropriate waste handling of these products.

For more information about collection points and recycling of these products, please contact your local municipal office, your household waste disposal service or the shop where you purchased the product.

Penalties may be applicable for incorrect disposal of this waste, in accordance with national legislation.

#### [Business users]

If you wish to dispose of this product, please contact your supplier and check the terms and conditions of the purchase contract.

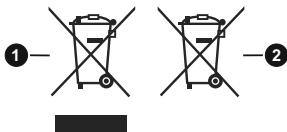
#### [Other Countries outside the European Union]

These symbols are only valid in the European Union. Contact your local authority to learn about disposal and recycling.

The product and packaging should be taken to your local collection point for recycling.

Some collection points accept products free of charge.

**Note:** The sign Pb below the symbol for batteries indicates that this battery contains lead.



1. Products

2. Battery

### Specification

<b>TV Broadcasting</b>	PAL BG//DK SECAM BG/DK
<b>Receiving Channels</b>	VHF (BAND I/III) - UHF (BAND U) - HYPERBAND
<b>Digital Reception</b>	Fully integrated digital terrestrial-cable-satellite TV(DVB-T-C-S) (DVB-T2, DVB-S2 compliant)
<b>Number of Preset Channels</b>	11 000
<b>Channel Indicator</b>	On Screen Display
<b>RF Aerial Input</b>	75 Ohm (unbalanced)
<b>Operating Voltage</b>	100-240V AC, 50/60Hz
<b>Audio</b>	German+Nicam Stereo
<b>Audio Output Power (WRMS.) (10% THD)</b>	2 x 2,5 W
<b>Power Consumption (W)</b>	47 W
<b>Networked Standby Power Consumption (W)</b>	< 2
<b>TV Dimensions DxLxH (with stand) (mm)</b>	135 x 553 x 365 mm
<b>TV Dimensions DxLxH (without stand) (mm)</b>	41/63 x 553 x 334 mm
<b>Display</b>	24"
<b>Operation temperature and operation humidity</b>	0°C up to 40°C, 85% humidity max

### Wireless LAN Transmitter Specifications

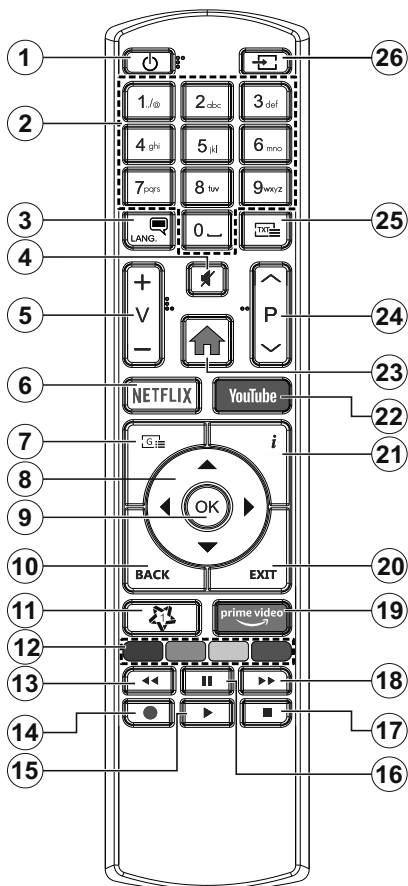
Frequency Ranges	Max Output Power
2400 - 2483,5 MHz (CH1-CH13)	< 100 mW
5150 - 5250 MHz (CH36 - CH48)	< 200 mW
5250 - 5350 MHz (CH52 - CH64)	< 200 mW
5470 - 5725 MHz (CH100 - CH140)	< 200 mW

### Country Restrictions

This device is intended for home and office use in all EU countries (and other countries following the relevant EU directive) without any limitation except for the countries mentioned below.

Country	Restriction
Bulgaria	General authorization required for outdoor use and public service
Italy	If used outside of own premises, general authorization is required
Greece	In-door use only for 5470 MHz to 5725 MHz band
Luxembourg	General authorization required for network and service supply(not for spectrum)
Norway	Radio transmission is prohibited for the geographical area within a radius of 20 km from the centre of Ny-Ålesund
Russian Federation	In-door use only
Israel	5 GHz band only for 5180 MHz-5320 MHz range

The requirements for any country may change at any time. It's recommended that user checks with local authorities for the current status of their national regulations for 5 GHz wireless LAN's.










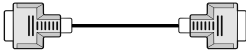








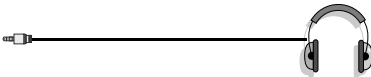


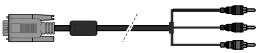




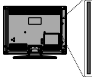


**(\*) MY BUTTON 1:**

This button may have default function depending on the model. However you can set a special function to this button by pressing on it for more than three seconds when on a desired source, channel or application. A confirmation message will be displayed on the screen. Now the My Button 1 is associated with the selected function.

Note that if you perform **First Time Installation**, My Button 1 will return to its default function.

1. **Standby:** Switches On / Off the TV
2. **Numeric buttons:** Switches the channel, enters a number or a letter in the text box on the screen.
3. **Language:** Switches among sound modes (analogue TV), displays and changes audio/subtitle language and turns subtitles on or off (digital TV, where available)
4. **Mute:** Completely turns off the volume of the TV
5. **Volume +/-**
6. **Netflix:** Launches the Netflix application
7. **Guide:** Displays the electronic programme guide
8. **Directional buttons:** Helps navigate menus, content etc. and displays the subpages in TXT mode when pressed Right or Left
9. **OK:** Confirms user selections, holds the page (in TXT mode), views **Channels** menu (DTV mode)
10. **Back/Return:** Returns to previous screen, previous menu, opens index page (in TXT mode). Quickly cycles between previous and current channels or sources
11. **My Button 1 (\*)**
12. **Coloured Buttons:** Follow the on-screen instructions for coloured button functions
13. **Rewind:** Moves frames backwards in media such as movies
14. No function
15. **Play:** Starts to play selected media
16. **Pause:** Pauses the media being played
17. **Stop:** Stops the media being played
18. **Fast Forward:** Moves frames forward in media such as movies
19. **Prime Video:** Launches the Amazon Prime Video application
20. **Exit:** Closes and exits from displayed menus or returns to previous screen
21. **Info:** Displays information about on-screen content, shows hidden information (reveal - in TXT mode)
22. **YouTube:** Launches the YouTube application
23. **Menu:** Displays TV menu
24. **Programme +/-**
25. **Text:** Displays teletext (where available), press again to superimpose the teletext over a normal broadcast picture (mix)
26. **Source:** Shows available broadcast and content sources

## Connections

Connector	Type	Cables	Device
	VGA Connection (back)		
AUDIO IN 	PC/YPbPr Audio Connection (back)	 YPbPr/PC Audio Cable	
	HDMI Connection (side&back)		
SPDIF 	SPDIF (Coaxial Out) Connection (back)		
BACK AV 	Back AV (Audio/Video) Connection (back)	 Audio Video Cable	
HEADPHONE 	Headphone Connection (side)		
YPBPR 	YPbPr Video Connection (back)	 PC to YPbPr Connection Cable	
	USB Connection (side)		
	CI Connection (side)		

See the illustrations on the left side. You can use YPbPr to VGA cable to enable YPbPr signal via VGA input. You cannot use VGA and YPbPr at the same time. To enable PC/YPbPr audio, you will need to use the back audio inputs with a YPbPr/PC audio cable for audio connection. When using the wall mounting kit (available from a third party in the market, if not supplied), we recommend that you plug all your cables into the back of the TV before mounting on the wall. Insert or remove the CI module only when the TV is SWITCHED OFF. You should refer to the module instruction manual for details of the settings. The/ Each USB input of your TV supports devices up to 500mA. Connecting devices that have current value above 500mA may damage your TV. When connecting equipment using a HDMI cable to your TV, to guarantee sufficient immunity against parasitic frequency radiation, you have to use a high speed shielded (high grade) HDMI cable with ferrites.



If you want to connect a device to the TV, make sure that both the TV and the device are turned off before making any connection. After the connection is done, you can turn on the units and use them.

## Switching On/Off

### To Switch the TV On

Connect the power cord to a power source such as a wall socket (100-240V AC, 50/60 Hz).

To switch on the TV from standby mode either:

- Press the **Standby** button, **Programme +/-** or a numeric button on the remote control.
- Press the middle of the side function switch on the TV in.

### To Switch the TV Off

Press the **Standby** button on the remote control or press the middle of the side function switch on the TV in and hold it down for a few seconds, the TV will switch into standby mode.

### To power down the TV completely, unplug the power cord from the mains socket.

*Note: When the TV is switched into standby mode, the standby LED can blink to indicate that features such as Standby Search, Over Air Download or Timer is active. The LED can also blink when you switch on the TV from standby mode.*

## First Time Installation

When turned on for the first time, the language selection screen is displayed. Select the desired language and press **OK**. In the following steps of the installation guide, set your preferences using the directional buttons and **OK** button.

After the language selection, you will be asked whether you want to change accessibility settings. Highlight **Yes** and press **OK** to change. Refer to **System Menu Content** section for detailed information on available options.

Set your country preference on the next screen. Depending on the **Country** selection you may be asked to set and confirm a PIN at this point. The selected PIN cannot be 0000. You have to enter it if you are asked to enter a PIN for any menu operation later.

*Note: M7(\*) operator type will be defined according to the Language and Country selections that you made in the First Time Installation.*

*(\*) M7 is a digital satellite service provider.*

You can activate **Store Mode** option in the next step. This option will configure your TV's settings for store environment and depending on the TV model being used, the supported features of it may be displayed on the side of the screen as an info banner. This option is intended only for store use. It is recommended to select **Home Mode** for home use. This option will be available in **Settings>System>More** menu and can be turned off/on later. Make your selection and press **OK** to continue.

The picture mode selection screen will then be displayed. In order for your TV to consume less

energy and be more environmentally friendly select **Natural** and press **OK** to continue. You can change your selection later using the **Mode** option in the **Settings>Picture** menu.

Depending on the model of your TV and the country selection **Privacy Settings** menu may appear at this point. Using this menu you can set your privacy privileges. Highlight a feature and use Left and Right directional buttons to enable or disable. Read the related explanations displayed on the screen for each highlighted feature before making any changes. You can use **Programme +/-** buttons to scroll up and down to read the entire text. You will be able to change your preferences at any time later from the **Settings>System>Privacy Settings** menu. If the **Internet Connection** option is disabled **Network/Internet Settings** screen will be skipped and not displayed. If you have any questions, complaints or comments regarding this privacy policy or its enforcement, please contact by email at [smartvsecurity@vosshub.com](mailto:smartvsecurity@vosshub.com).

Highlight **Next** and press **OK** button on the remote control to continue and the **Network/Internet Settings** menu will be displayed. Please refer to **Connectivity** section to configure a wired or a wireless connection. If you want your TV to consume less power in standby mode, you can disable the **Wake On** option by setting it as **Off**. After the settings are completed highlight **Next** and press **OK** button to continue.

On next screen you can set broadcast types to be searched, set your encrypted channel searching and time zone (depending on the country selection) preferences. Additionally you can set a broadcast type as your favourite one. Priority will be given to the selected broadcast type during the search process and the channels of it will be listed on the top of the channel list. When finished, highlight **Next** and press **OK** to continue.

### About Selecting Broadcast Type

To turn a search option for a broadcast type highlight it and press **OK**. The checkbox next to the selected option will be checked. To turn the search option off clear the checkbox by pressing **OK** after moving the focus on the desired broadcast type option.

**Digital Aerial:** If **D. Aerial** broadcast search option is turned on, the TV will search for digital terrestrial broadcasts after other initial settings are completed.

**Digital Cable:** If **D. Cable** broadcast search option is turned on, the TV will search for digital cable broadcasts after other initial settings are completed. A message will be displayed before starting to search asking if you want to perform cable network search. If you select **Yes** and press **OK** you can select **Network** or set values such as **Frequency**, **Network ID** and **Search Step** on the next screen. If you select **No** and press **OK** you can set **Start Frequency**, **Stop**

**Frequency and Search Step** on the next screen. When finished, highlight **Next** and press **OK** button to continue.

**Note:** *Searching duration will change depending on the selected **Search Step**.*

**Satellite:** If **Satellite** broadcast search option is turned on, the TV will search for digital satellite broadcasts after other initial settings are completed. Before satellite search is performed some settings should be made. A menu will be displayed where you can select to start an **M7** operator installation or a standard installation. To start an **M7** operator installation set the **Install Type** as **Operator** and the **Satellite Operator** as the related **M7** operator. Then highlight **Preferred Scan** option and set as **Automatic channel scan** and press **OK** to start the automatic search. These options can be preselected depending on the **Language** and **Country** selections that you made in the earlier steps of the first time installation process. You may be asked to select **HD/SD** or country specific channel list according to your **M7** operator type. Select one and press **OK** to proceed.

Wait till the scan is finished. Now the list has been installed.

While performing an **M7** operator installation, if you want to use the satellite installation parameters that differ from the default settings select the **Preferred Scan** option as **Manual channel scan** and press the **OK** button to proceed. **Antenna Type** menu will be displayed next. After selecting the antenna type and the desired satellite in the following steps press **OK** in order to change the satellite installation parameters in the sub-menu.

In order to search for satellite channels other than **M7** channels you should start a standard installation. Select the **Install Type** as **Standard** and press the **OK** button to proceed. **Antenna Type** menu will be displayed next.

There are three options for antenna selection. You can select **Antenna Type** as **Direct**, **Single Satellite Cable** or **DiSEqC switch** by using Left or Right buttons. After selecting your antenna type press **OK** to see the options to proceed. **Continue**, **Transponder list** and **Configure LNB** options will be available. You can change the transponder and LNB settings using the related menu options.

- **Direct:** If you have a single receiver and a direct satellite dish, select this antenna type. Press **OK** to continue. Select an available satellite on the next screen and press **OK** to scan for services.

- **Single Satellite Cable:** If you have multiple receivers and a single satellite cable system, select this antenna type. Press **OK** to continue. Configure settings by following instructions on the next screen. Press **OK** to scan for services.

- **DiSEqC switch:** If you have multiple satellite dishes and a **DiSEqC switch**, select this antenna type. Then set the **DiSEqC** version and press **OK** to continue. You can set up to four satellites (if available) for version v1.0 and sixteen satellites for version v1.1 on the next screen. Press **OK** button to scan the first satellite in the list.

**Analogue:** If **Analogue** broadcast search option is turned on, the TV will search for analogue broadcasts after other initial settings are completed.

After the initial settings are completed TV will start to search for available broadcasts of the selected broadcast types.

While the search continues current scan results will be displayed at the bottom of the screen. After all the available stations are stored, **Channels** menu will be displayed. You can edit the channel list according to your preferences using the **Edit** tab options or press the **Menu** button to quit and watch TV.

While the search continues a message may appear, asking whether you want to sort channels according to the **LCN(\*)**. Select **Yes** and press **OK** to confirm.

*(\*) LCN is the Logical Channel Number system that organizes available broadcasts in accordance with a recognizable channel number sequence (if available).*

**Notes:**

*To search for M7 channels after the **First Time Installation**, you should perform the first time installation again. Or press the **Menu** button and enter the **Settings>Installation>Automatic channel scan>Satellite** menu. Then follow the same steps mentioned above in the satellite section.*

*Do not turn off the TV while initializing first time installation. Note that, some options may not be available depending on the country selection.*

### Using Satellite Channel Table Feature

You can perform these operations using the **Settings>Installation>Satellite Settings>Satellite Channel Table** menu. There are two options regarding to this feature.

You can download or upload satellite channel table data. In order to perform these functions a USB device must be connected to the TV.

You can upload current services and related satellites & transponders in TV, to a USB device.

Additionally you can download one of the satellite channel table files stored in USB device, to the TV.

When you select one of these files, all services and related satellites and transponders in the selected file will be stored in the TV. If there are any installed terrestrial, cable and/or analogue services, they will be kept and only satellite services will be removed.

Afterwards, check your antenna settings and make changes if necessary. An error message stating "**No Signal**" may be displayed if the antenna settings are not configured properly.

## Media Playback via USB Input

You can connect 2.5" and 3.5" inch (HDD with external power supply) external hard disk drives or USB memory stick to your TV by using the USB inputs of the TV.

**IMPORTANT!** Back up the files on your storage devices before connecting them to the TV. Manufacturer will not be responsible for any file damage or data loss. Certain types of USB devices (e.g. MP3 Players) or USB hard disk drives/memory sticks may not be compatible with this TV. The TV supports FAT32 and NTFS disk formatting.

Wait a little while before each plugging and unplugging as the player may still be reading files. Failure to do so may cause physical damage to the USB player and the USB device itself. Do not pull out your drive while playing a file.

You can use USB hubs with your TV's USB inputs. External power supplied USB hubs are recommended in such a case.

It is recommended to use the TV's USB input(s) directly, if you are going to connect a USB hard disk.

**Note:** When viewing image files the **Media Browser** menu can only display 1000 image files stored on the connected USB device.





## Media Browser

You can play back music and movie files and display photo files stored on a USB storage device by connecting it to your TV. Connect a USB storage device to one of the USB inputs located on the side of the TV.

After connecting a USB storage device to your TV **Media Browser** menu will be displayed on the screen. You can access the content of the connected USB device any time later from the **Sources** menu. Select the related USB input option from this menu and press **OK**. You can also press the **Source** button on the remote and then select your USB storage device from the list of sources. Then select the file of your choice and press **OK** to display or play it back.

You can set your **Media Browser** preferences by using the **Settings** menu. **Settings** menu can be accessed via the information bar which is displayed on the bottom of the screen while playing back a video file or displaying a picture file. Press the **Info** button if the information bar has disappeared, highlight the gear wheel symbol positioned on the right side of the information bar and press **OK**. **Picture Settings**, **Sound Settings**, **Media Browser Settings** and **Options** menus will be available. The content of the **Settings** menu may change according to the type of the currently open media file. Only **Sound Settings** menu will be available while playing back audio files.

## Loop/Shuffle Mode Operation

Start playback and activate 	All files in the list will be continuously played in original order
Start playback and activate 	The same file will be played continuously (repeat)
Start playback and activate 	All files in the list will be played once in random order
Start playback and activate 	All files in the list will be continuously played in the same random order

To use the functions on the information bar highlight the symbol of the function and press **OK**. To change the status of a function highlight the symbol of the function and press **OK** as much as needed. If the symbol is marked with a red cross, that means it is deactivated.

## FollowMe TV

With your mobile device you can stream the current broadcast from your smart TV using the **FollowMe TV** feature. Install the appropriate Smart Center application to your mobile device. Start the application. For further information on using this feature refer to the instructions of the application you use.

**Note:** Depending on model, your TV may not support this function. The application may not be compatible with all mobile devices. UHD (4K, Ultra HD) channels are not supported and both of the devices must be connected to the same network.

## CEC

This function allows to control the CEC-enabled devices, that are connected through HDMI ports by using the remote control of the TV.

The **CEC** option in the **Settings>System>Device Settings** menu should be set as **Enabled** at first. Press the **Source** button and select the HDMI input of the connected CEC device from the **Sources List** menu. When new CEC source device is connected, it will be listed in source menu with its own name instead of the connected HDMI ports name (such as DVD Player, Recorder 1 etc.).

The TV remote is automatically able to perform the main functions after the connected HDMI source has been selected. To terminate this operation and control the TV via the remote again, press and hold the "0-Zero" button on the remote control for 3 seconds.

You can disable the CEC functionality by setting the related option under the **Settings>System>Device Settings** menu accordingly.

The TV supports ARC (Audio Return Channel). This feature is an audio link meant to replace other cables between the TV and an audio system (A/V receiver or speaker system).

When ARC is active, the TV will mute its other audio outputs, except the headphone jack, automatically and volume control buttons are directed to connected audio device. To activate ARC set the **Sound Output** option in the **Settings>Sound** menu as **HDMI ARC**.

*Note: ARC is supported only via the HDMI2 input.*

### **System Audio Control**

Allows an Audio Amplifier/Receiver to be used with the TV. The volume can be controlled using the remote control of the TV. To activate this feature set the **Sound Output** option in the **Settings>Sound** menu as **HDMI ARC**. When **HDMI ARC** option is selected, **CEC** option will be set as **Enabled** automatically, if it is not already set. The TV speakers will be muted and the sound of the watched source will be provided from the connected sound system.

*Note: The audio device should support System Audio Control feature.*

### **E-Manual**

You can find instructions for your TV's features in the E-Manual.

To access the E-Manual, enter **Settings** menu, select **Manuals** and press **OK**. For quick access press **Menu** button and then **Info** button.

By using the directional buttons select a desired category. Every category includes different topics. Select a topic and press **OK** to read instructions.

To close the E-Manual screen press the **Exit** or **Menu** button.

*Note: Depending on model, your TV may not support this function. The contents of the E-Manual may vary according to the model.*



## Settings Menu Content

Picture Menu Content	
<b>Mode</b>	You can change the picture mode to suit your preference or requirements. Picture mode can be set to one of these options: <b>Cinema</b> , <b>Game</b> (optional), <b>Sports</b> , <b>Dynamic</b> and <b>Natural</b> .
<b>Contrast</b>	Adjusts the light and dark values on the screen.
<b>Brightness</b>	Adjusts the brightness values on the screen.
<b>Sharpness</b>	Sets the sharpness value for the objects displayed on the screen.
<b>Colour</b>	Sets the colour value, adjusting the colours.
<b>Energy Saving</b>	For setting the <b>Energy Saving</b> to <b>Custom</b> , <b>Minimum</b> , <b>Medium</b> , <b>Maximum</b> , <b>Auto</b> , <b>Screen Off</b> or <b>Off</b> . <i>Note: Available options may differ depending on the selected Mode.</i>
<b>Backlight</b>	This setting controls the backlight level. The backlight function will be inactive if the <b>Energy Saving</b> is set to an option other than <b>Custom</b> .
<b>Picture Zoom</b>	Sets the desired image size format.
<b>Picture Shift</b>	This option may be available depending on the <b>Picture Zoom</b> setting. Highlight and press <b>OK</b> , then use directional buttons to shift the picture upwards or downwards.
<b>PC Position</b>	Appears only when the input source is set to <b>VGA/PC</b> .
<b>Autoposition</b>	If the image is not centered in <b>VGA</b> mode use this option to automatically adjust the position of the image. Press <b>OK</b> to start the auto adjustment.
<b>H Position</b>	This item shifts the image horizontally to the right hand side or left hand side of the screen.
<b>V Position</b>	This item shifts the image vertically towards the top or bottom of the screen.
<b>Dot Clock</b>	Dot Clock adjustments correct the interference that appear as vertical banding in dot intensive presentations like spreadsheets or paragraphs or text in smaller fonts.
<b>Phase</b>	Depending on the input source(computer etc.) you may see a hazy or noisy picture on the screen. You can use phase to get a clearer picture by trial and error.
<b>Advanced Settings</b>	
<b>Dynamic Contrast</b>	You can change the dynamic contrast ratio to desired value.
<b>Colour Temp</b>	Sets the desired colour temperature value. <b>Cool</b> , <b>Normal</b> , <b>Warm</b> and <b>Custom</b> options are available.
<b>White Point</b>	If the <b>Colour Temp</b> option is set as <b>Custom</b> , this setting will be available. Increase the 'warmth' or 'coolness' of the picture by pressing Left or Right buttons.
<b>Blue Stretch</b>	White colour enhancement function that makes white colour more cooler in order to make more bright picture. Set as <b>On</b> to enable.
<b>Micro Dimming</b>	<b>Low</b> , <b>Medium</b> , <b>High</b> and <b>Off</b> options are available. While <b>Micro Dimming</b> is active, it will enhance contrast locally for each defined zone.
<b>Noise Reduction</b>	<b>Low</b> , <b>Medium</b> , <b>High</b> and <b>Off</b> options are available. If the signal is weak and the picture is noisy, use the <b>Noise Reduction</b> setting to reduce the amount of noise.
<b>Film Mode</b>	Films are recorded at a different number of frames per second to normal television programmes. Turn this feature on when you are watching films to see the fast motion scenes clearly.
<b>Skin Tone</b>	Skin tone can be changed between -5 and 5.
<b>Colour Shift</b>	Adjust the desired colour tone.
<b>Colour Tuner</b>	Opens colour tuner settings. Set the <b>Colour Tuner</b> as enabled to adjust the <b>Hue</b> , <b>Colour</b> and <b>Brightness</b> values manually.

<b>Gamut Mapping</b>	You can use this option to set the range of colours displayed on your TV screen. When set as <b>On</b> , colours are set according to the source signal. When set as <b>Off</b> , the TV's maximum colour capacity is used by default (recommended option). <i>Note: This option may not be available depending on the TV model and its features.</i>
<b>HDMI Full Range</b>	While watching from a HDMI source, this feature will be visible. You can use this feature to enhance blackness in the picture.
<b>Reset</b>	Resets the picture settings to factory default settings (except <b>Game</b> mode).

*While in VGA (PC) mode, some items in **Picture** menu will be unavailable. Instead, VGA mode settings will be added to the **Picture** menu while in PC mode.*

Sound Menu Content	
<b>Dolby Audio</b>	<b>Smart, Movie, Music, News</b> and <b>Off</b> options will be available. Set as <b>Off</b> to disable. <i>Note: Some items in Sound menu will be grayed out and unavailable if set to an option other than Off.</i>
<b>Surround Sound</b>	Surround Sound mode can be changed as <b>On</b> or <b>Off</b> .
<b>Sound Output</b>	<p>Sets the sound output preference. <b>TV, S/PDIF, HDMI ARC, Headphone Only</b> and <b>Lineout</b> options will be available. There will be no sound output except through the selected option and the headphone jack.</p> <p>When you connect an external amplifier to your TV using the headphone jack, you can select this option as <b>Lineout</b>. If you have connected headphones to the TV, set this option as <b>Headphone Only</b>. Please ensure before using headphones that this menu item is set to <b>Headphone Only</b>. If it is set to <b>Lineout</b>, the output from the headphone socket will be set to maximum which could damage your hearing.</p> <p>If <b>HDMI ARC</b> option is selected, <b>CEC</b> feature will be enabled.</p> <p><i>Note: Depending on the selected option some items in Sound menu will appear as grayed out and will be unavailable.</i></p>
<b>AVL (Automatic Volume Limiting)</b>	<p>Sets the sound to obtain fixed output level between programmes.</p> <p>If the <b>Dolby Audio</b> menu item is set to an option other than <b>Off</b> the <b>AVL</b> setting options will change. <b>Auto, Night, Normal</b> and <b>Off</b> options will be available. In <b>Auto</b> mode the TV will switch to <b>Normal</b> or <b>Night</b> mode automatically according to the current time information. If no time information is available this option will always function as <b>Normal</b>. When the TV switches to <b>Night</b> mode for the first time after setting this option as <b>Auto</b>, an information bar will pop up on the screen.</p> <p>Please note that compared to <b>Normal</b> mode <b>Night</b> mode provides more aggressive dynamic compression control which is suitable for silent environments.</p>
<b>Advanced Settings</b>	
<b>Equalizer</b>	Selects the equalizer mode. Custom settings can be made only when in <b>User</b> mode.
<b>Dynamic Bass</b>	Enables or disables the Dynamic Bass.
<b>Sound Mode</b>	You can select a sound mode (If the viewed channel supports).
<b>Digital Out</b>	Sets digital out audio type.
<b>Headphone</b>	<p>Sets headphone volume. This option will not be available if the <b>Sound Output</b> option is set as <b>Lineout</b>.</p> <p>Please ensure before using headphones that the headphone volume is set to a low level, to prevent damage to your hearing.</p>
<b>Reset</b>	Resets some of the sound settings to factory defaults.

Network Menu Content	
<b>Network Type</b>	Disable the network connection or change the connection type.
<b>Scan Wireless Networks</b>	Start a search for wireless networks. This option will be available if the <b>Network Type</b> is set as <b>Wireless Device</b> .
<b>Press WPS on your wifi router</b>	If your modem/router device has WPS, you can directly connect to it using this option. Highlight this option and press <b>OK</b> . Go to your modem/router device and press the WPS button on it to make the connection. This option will be available if the <b>Network Type</b> is set as <b>Wireless Device</b> .
<b>Internet Speed Test</b>	Start a speed test to check your connection bandwidth. The result will be displayed on the screen when finished.
<b>Advanced Settings</b>	Change the IP and DNS configurations of your TV.
<b>Wake On</b>	Enable or disable this feature by setting it as <b>On</b> or <b>Off</b> .
<i>Note: A wireless LAN adaptor (WLAN USB dongle) is required to use wireless network features. The wireless adaptor is not supplied with the unit, it can be purchased separately. For more information contact your local dealer or retail outlet where you bought your TV. For detailed information on the options of this menu refer to the <b>Connectivity</b> section.</i>	

Installation Menu Content	
<b>Automatic channel scan (Retune)</b>	Displays automatic tuning options. <b>D. Aerial</b> : Searches and stores aerial DVB stations. <b>D. Cable</b> : Searches and stores cable DVB stations. <b>Analogue</b> : Searches and stores analogue stations. <b>Satellite</b> : Searches and stores satellite stations.
<b>Manual channel scan</b>	This feature can be used for direct broadcast entry.
<b>Network channel scan</b>	Searches for the linked channels in the broadcast system. <b>D. Aerial</b> : Searches for aerial network channels. <b>D. Cable</b> : Searches for cable network channels. <b>Satellite</b> : Searches for satellite network channels.
<b>Analogue fine tune</b>	You can use this setting for fine tuning analogue channels. This feature is not available if no analogue channels are stored and if currently watched channel is not an analogue channel.
<b>Satellite Settings</b>	Displays satellite settings. <b>Satellite list</b> : Displays available satellites. You can <b>Add</b> , <b>Delete</b> satellites or <b>Edit</b> satellite settings on the list. <b>Antenna installation</b> : You can change satellite antenna settings and/or start a satellite scan. <b>Satellite Channel Table</b> : You can upload or download satellite channel table data using the related options.
<b>Installation Settings (optional)</b>	Displays installation settings menu. <b>Standby Search (*)</b> : Your TV will search for new or missing channels while in standby. Any new found broadcasts will be shown. <b>Dynamic Channel Update(*)</b> : If this option is set as Enabled, the changes on the broadcasts such as frequency, channel name, subtitle language etc., will be applied automatically while watching. <i>(*) Availability depends on model.</i>
<b>Setup Home Transponder (*)</b>	Using this menu, you can edit the main and backup home transponder parameters, including the <b>Pid</b> of the related M7 operator, which are used to download the channel list. Set your preferences and press the <b>Green</b> button to save the settings. Then start an M7 operator installation using the <b>Automatic channel scan&gt;Satellite</b> menu. <i>(*) This menu option will only be available if an M7 operator installation is performed.</i>
<b>Clear Service List</b>	Use this setting to clear channels stored. This setting is visible only when the <b>Country</b> option is set to Denmark, Sweden, Norway or Finland.
<b>Select Active Network</b>	This setting allows you to select only the broadcasts within the selected network to be listed in the channel list. This feature is available only for the country option of Norway.
<b>Signal Information</b>	You can use this menu item to monitor signal related information such as signal level/quality, network name etc for available frequencies.
<b>First time installation</b>	Deletes all stored channels and settings, resets TV to factory settings.

System Menu Content	
Conditional Access	Controls conditional access modules when available.
Language	You may set a different language depending on the broadcaster and the country.
Privacy Settings	Manage your privacy privileges for smart TV related applications. Press <b>OK</b> to enter the menu and set according to your preferences.
Parental	Enter correct password to change parental settings. You can easily adjust <b>Menu Lock</b> , <b>Maturity Lock</b> , <b>Child Lock</b> or <b>Guidance</b> in this menu. You can also set a new <b>PIN</b> or change the <b>Default CICAM PIN</b> using the related options. <i>Note: Some menu options may not be available depending on the country selection in the <b>First Time Installation</b>. Default PIN could have been set to 0000 or 1234. If you have defined the PIN(is requested depending on the country selection) during the <b>First Time Installation</b> use the PIN that you have defined.</i>
Date/Time	Sets date and time.
Sources	Edit the names, enable or disable selected source options.
Accessibility	Displays accessibility options of the TV.
High Contrast	Increase the contrast of the menu options and texts to make them easier to read. <b>White Text</b> , <b>Yellow Text</b> and <b>Off</b> options will be available.
Hard of Hearing	Enables any special feature sent from the broadcaster.
Audio Description	A narration track will be played for the blind or visually impaired audience. Press <b>OK</b> to see all available <b>Audio Description</b> menu options. This feature is available only if the broadcaster supports it.
Dialogue Enhancement	This feature provides sound post-processing options for speech-gated dialogue enhancement. <b>Off</b> , <b>Low</b> , <b>Medium</b> and <b>High</b> options will be available. Set according your preference. <i>Note: This feature has an effect only if input audio format is AC-4 and this effect only applies to TV loudspeaker output.</i>
Spoken Subtitles	Default preference of spoken subtitles is selected with this setting option. To make spoken subtitles priority higher than normal ones, this option should be set to <b>On</b> . This option may not be available depending on the model of your TV and is only visible when the source is set to <b>TV</b> .
Magnification	Enables the use of button combinations to magnify the screen. <b>On</b> and <b>Off</b> options will be available. Set as <b>On</b> to enable. Magnification support will be enabled or disabled with long-press of the numeric button <b>5</b> . First top-left quadrant of the screen will be zoomed. After the magnification support is enabled, long-press of the numeric buttons <b>2</b> , <b>4</b> , <b>6</b> , <b>8</b> will move the zoomed area to up, left, right and down.
Minimap	Minimap is enabled and deactivated by default. It will be activated when <b>Magnification</b> feature is enabled. With this option, you can prevent magnification feature from displaying the minimap.
Click Sound	This option enables the key click sound on TV menu. Set to <b>On</b> to enable.
Highlight programmes with	
[S] Subtitle	If this option is enabled and if any electronic programme guide event has "Subtitle" access service, this events will be highlighted with another colour.
[SL] Sign Language	If this option is enabled and if any electronic programme guide event has "Sign Language" access service, this events will be highlighted with another colour.
[AD] Audio Description	If this option is enabled and if any electronic programme guide event has "Audio Description" access service, this events will be highlighted with another colour.

<b>Netflix</b>	If this feature is supported by your TV, you can view your ESN(*) number and deactivate Netflix. <i>(*) ESN number is a unique ID number for Netflix, created especially to identify your TV.</i>
<b>Device Settings</b>	
<b>CEC</b>	With this setting you can enable and disable CEC functionality completely. Press Left or Right button to enable or disable the feature.
<b>CEC Auto Power On</b>	This function allows the connected HDMI-CEC compatible device to turn on the TV and switch to its input source automatically. Press <b>Left</b> or <b>Right</b> button to enable or disable the feature.
<b>Voice Assistant</b>	
<b>Alexa Built-in</b>	Starts the setup process for this feature manually. If the setup is priorly completed <b>Alexa Language, Alexa On Standby, Alexa Alarm Volume</b> and <b>Sign Out</b> options will be available. Refer to <b>Alexa Ready</b> section for more information.
<b>Alexa On Standby</b>	Enables or disables Alexa On Standby feature. If enabled Alexa will be available while the TV is in standby mode. <i>Note: This feature may affect your TV's power consumption.</i>
<b>Alexa Alarm Volume</b>	Sets the volume level for Alexa alarms.
<b>Sign Out</b>	You can use this option to sign out. If you sign out Alexa Built-in feature will be disabled..
<b>Works With Alexa</b>	Starts the setup process for this feature manually. If the setup is priorly completed <b>Sign Out</b> option will be available. Refer to <b>Alexa Ready</b> section for more information.
<b>Sign Out</b>	You can use this option to sign out. If you sign out Works With Alexa feature will be disabled.
<b>Google Assistant</b>	Starts the setup process to enable your TV to work with Google Assistant devices. Highlight <b>Start</b> and press <b>OK</b> . If the setup is priorly completed <b>Sign Out</b> option will be available. If you sign out Google Assistant feature will be disabled. Refer to <b>Google Assistant</b> section for more information.
<b>More</b>	Displays other setting options of the TV.
<b>Menu Timeout</b>	Changes timeout duration for menu screens.
<b>Standby LED</b>	If set as <b>Off</b> the standby LED will not light up when the TV is in standby mode.
<b>Software Upgrade</b>	Ensures that your TV has the latest firmware. Press <b>OK</b> to see the menu options.
<b>Application Version</b>	Displays current software version.
<b>Auto Power Down</b>	Sets the desired time for the TV to automatically go into standby mode when not being operated. This option can be set from 1 to 8 hours in steps of 1 hour. You can also disable this option by setting as <b>Off</b> .
<b>Subtitle Mode</b>	This option is used to select which subtitle mode will be on the screen ( <b>DVB subtitle / Teletext subtitle</b> ) if both is available. Default value is <b>DVB subtitle</b> . This feature is available only for the country option of Norway.
<b>Biss Key</b>	Biss is a satellite signal scrambling system that is used for some broadcasts. If you need to enter Biss key on a broadcast, you can use this setting. Highlight <b>Biss Key</b> and press <b>OK</b> to enter keys on the desired broadcast.
<b>Store Mode</b>	Select this mode for store display purposes. Whilst <b>Store Mode</b> is enabled, some items in the TV menu may not be available.
<b>Audio Video Sharing</b>	This feature allows you to share files stored on your smartphone or tablet pc. If you have a compatible smartphone or tablet pc and the appropriate software is installed, you can share/play photos on your TV. See instructions of your sharing software for more information.
<b>Power Up Mode</b>	This setting configures the power up mode preference. <b>Last State</b> and <b>Standby</b> options are available.

<b>Virtual Remote</b>	Enable or disable the virtual remote feature.
<b>OSS</b>	Displays Open Source Software license information.
<b>Application Priority</b>	You can set your preference regarding the priority between the broadcast applications and CICAM AppMMI applications using this option. In case a CICAM is inserted into the TV and a contention occurs between the applications the priority will be given to the selected type of application.

**Note:** Some options may not be available depending on the model of your TV and the selected country in the First Time Installation.

## General TV Operation

### Using the Channel List

The TV sorts all stored stations in the channel list. You can edit this channel list, set favourites or set active stations to be listed by using the **Channels** menu options. Press the **OK** button to open the channel list. You can filter the listed channels or make advanced changes in the current list using the **Filter** and **Edit** tab options. Highlight the tab you want and press **OK** to see available options.

*Note: The commands **Move**, **Delete** and **Edit name** in the **TV>Channels>Edit** menu are not available for channels that are being broadcasted from an M7 operator.*

### Managing the Favourite Lists

You can create four different lists of your favourite channels. Enter the **TV>Channels** menu or press the **OK** button in order to open the **Channels** menu. Highlight the **Edit** tab and press **OK** to see the editing options and select the **Tag/Untag channel** option. Select the desired channel on the list by pressing the **OK** button while the channel is highlighted. You can make multiple choices. You can also use the **Tag/Untag all** option to select all channels on the list. Then press **Back/Return** button to return to the Edit menu options. Select **Add/Remove Favourites** option and press the **OK** button again. Favourite channel list options will be displayed. Set the desired list option to **On**. The selected channel/s will be added to the list. In order to remove a channel or channels from a favourite list follow the same steps and set the desired list option to **Off**.

You can use the filtering function in the **Channels** menu to filter the channels in the channel list permanently according to your preferences. For instance, using the options of the **Filter** tab, you can set one of your four favourite lists to be displayed every time the channel list is opened.

### Configuring Parental Settings

The **Parental** menu options can be used to prohibit users from viewing of certain programmes, channels and using of menus. These settings are located in the **Settings>System>Parental** menu.

To display parental lock menu options, a PIN should be entered. After coding the correct PIN, **Parental** menu will be displayed.

**Menu Lock:** This setting enables or disables access to all menus or installation menus of the TV.

**Maturity Lock:** If this option is set, TV gets the maturity information from the broadcast and if this maturity level is disabled, prohibits access to the broadcast.

*Note: If the country option in the **First Time Installation** is set as **France**, **Italy** or **Austria**, **Maturity Lock**'s value will be set to 18 as default.*

**Child Lock:** If this option is set to **On**, the TV can only be controlled by the remote control. In this case the control buttons on the TV will not work.

**Internet Lock:** If this option is set to **ON**, the internet using applications will be disabled. Set to **OFF** to release these applications again.

**Set PIN:** Defines a new PIN number.

**Default CICAM PIN:** This option will appear as greyed out if no CI module is inserted into the CI slot of the TV. You can change the default PIN of the CI CAM using this option.

**TV PIN(\*):** By enabling or disabling this option you can allow or restrict some M7 operator channels to send PIN queries. These PIN queries provide an access control mechanism for related channels. If this option is set as **On**, the channels which send PIN queries can not be accessed without entering the right PIN first.

*(\* This menu option will only be available if an M7 operator installation is performed.*

*Note: Default PIN could have been set to 0000 or 1234. If you have defined the PIN(is requested depending on the country selection) during the **First Time Installation** use the PIN that you have defined.*

*Some options may not be available depending on the model and/or on the country selection in the **First Time Installation**.*

### Electronic Programme Guide

By means of electronic programme guide function of your TV you can browse the event schedule of the currently installed channels on your channel list. It depends on the related broadcast whether this feature is supported or not.

To access the programme guide, press the **Guide** button on your remote. You can also use the **Guide** option under **TV** menu.

There are 2 different types of schedule layouts available, **Timeline Schedule** and **Now/Next**. To switch between these layouts highlight the tab with the name of the alternative layout on the upper side of the screen and press **OK**.

Use the directional buttons to navigate through the programme guide. Use the **Back/Return** button to use the tab options on the upper side of the screen.

#### Timeline Schedule

In this layout option, all events of the listed channels will be displayed by timeline. You can use the directional buttons to scroll through the list of the events. Highlight an event and press **OK** to display event options menu.

Press **Back/Return** button to use available tab options. Highlight **Filter** tab and press **OK** to see the filtering options. To change the layout highlight **Now/Next** and press **OK**. You can use the **Previous Day** and **Next Day** options to display the events of the previous and next day.



Highlight **Extras** tab and press **OK** to access below options.

**Highlight Genre:** Displays **Highlight Genre** menu. Select a genre and press **OK**. The events in the programme guide matching the selected genre will be highlighted.

**Guide Search:** Displays searching options. Using these options, you can search the programme guide database in accordance with the selected criteria. Matching results will be listed.

**Now:** Displays current event of the highlighted channel.

**Zoom:** Highlight and press **OK** to see events in a wider time interval.

### Now/Next Schedule

In this layout option, only the current and next events of the listed channels will be displayed. You can use the directional buttons to scroll through the list of the events.

Press **Back/Return** button to use available tab options. Highlight **Filter** tab and press **OK** to see the filtering options. To change the layout highlight **Timeline Schedule** and press **OK**.

### Event Options

Use the directional buttons to highlight an event and press **OK** button to display **Options** menu. The following options are available.

**Select Channel:** Using this option, you can switch to the selected channel in order to watch it. The programme guide will be closed.

**More Info:** Display detailed information on the selected event. Use up and down directional buttons to scroll through the text.

**Set Timer on Event / Delete Timer on Event:** Select **Set Timer on Event** option and press **OK**. You can set timers for future events. To cancel an already set timer, highlight that event and press the **OK** button. Then select **Delete Timer on Event** option. The timer will be cancelled.

*Notes: You cannot switch to any other channel while there is an active timer on the current channel.*

*It is not possible to set timer for two or more individual events at the same time interval.*

### Teletext Services

Press the **Text** button to enter. Press again to activate mix mode, which allows you to see the teletext page and the TV broadcast at the same time. Press once more to exit. If available, sections in the teletext pages will become colour-coded and can be selected by pressing the coloured buttons. Follow the instructions displayed on the screen.

### Digital Teletext

Press the **Text** button to view digital teletext information. Operate it with the coloured buttons, cursor buttons and the **OK** button. The operation method may differ

depending on the contents of the digital teletext. Follow the instructions displayed on the digital teletext screen. When the **Text** button is pressed again, the TV returns to television broadcast.

### Software Upgrade

Your TV is capable of finding and updating the firmware automatically via the broadcast signal or via Internet.

#### Software upgrade search via user interface

On the main menu select **Settings>System** and then **More**. Navigate to **Software upgrade** and press the **OK** button. Then select **Scan for upgrade** and press **OK** button to check for a new software upgrade.

If a new upgrade is found, it starts to download the upgrade. After the download is completed, a warning will be displayed, press **OK** button to complete software upgrade process and restart TV.

#### 3 AM search and upgrade mode

Your TV will search for new upgrades at 3:00 o'clock if **Automatic scanning** option is set to **Enabled** and if the TV is connected to an aerial signal or to Internet. If a new software is found and downloaded successfully, it will be installed at the next power on.

*Note: Do not unplug the power cord while led is blinking during the reboot process. If the TV fails to come on after the upgrade, unplug, wait for two minutes then plug it back in.*

*All updates are automatically controlled. If a manual search is carried out and no software is found then this is the current version.*

### Troubleshooting & Tips

#### TV will not turn on

Make sure the power cord is plugged in securely to a wall outlet. Press the Power button on the TV.

#### Poor picture

- Check if you have correctly tuned the TV.
- Low signal level can cause picture distortion. Please check antenna connections.
- Check if you have entered the correct channel frequency if you have performed manual tuning.

#### No picture

- TV is not receiving any signal. Make sure the correct source has been selected.
- Is the antenna connected properly?
- Is the antenna cable damaged?
- Are suitable plugs used to connect the antenna?
- If you are in doubt, consult your dealer.

#### No sound

- Check if the TV sound is muted. Press the **Mute** button or increase the volume to check.
- Sound may be coming from only one speaker. Check the balance settings from Sound menu.

## Remote control - no operation

- The batteries may be exhausted. Replace the batteries.
- The batteries maybe inserted incorrectly. Refer to the section "Inserting the Batteries into the Remote".

## No signal on an input source

- It is possible that no device is connected.
- Check the AV cables and connections from your device.
- Check the device is switched on.

## The Image is not centered in VGA source

To have your TV automatically center the image, enter the **PC Position** menu in **Picture** menu, highlight **Autoposition** and press **OK**. Wait for it to finish. In order to set the position of the image manually you can use **H Position** and **V Position** options. Select the desired option and use Left and Right directional buttons on the remote to set.

## PC Input Typical Display Modes

The following table is an illustration of some of the typical video display modes. Your TV may not support all resolutions.

Index	Resolution	Frequency
1	640x480	60Hz
2	640x480	75Hz
3	800x600	56Hz
4	800x600	60Hz
5	800x600	72Hz
6	800x600	75Hz
7	1024x768	60Hz
8	1024x768	70Hz
9	1024x768	75Hz
10	1152x864	75Hz
11	1280x768	60Hz
12	1360x768	60Hz
13	1280x960	60Hz
14	1280x1024	60Hz
15	1280x1024	75Hz
16	1400x1050	60Hz
17	1440x900	60Hz
18	1440x900	75Hz
19	1920x1080	60Hz

## AV and HDMI Signal Compatibility

Source	Supported Signals	Available
Back AV	PAL	O
	SECAM	O
	NTSC4.43	O
	NTSC3.58	O
YPbPr	480i, 480p	60Hz O
	576i, 576p	50Hz O
	720p	50Hz,60Hz O
	1080i	50Hz,60Hz O
HDMI	480i, 480p	60Hz O
	576i, 576p	50Hz O
	720p	50Hz,60Hz O
	1080i	50Hz,60Hz O
	1080p	24Hz, 25Hz, 30Hz, 50Hz, 60Hz O

(X: Not Available, O: Available)

In some cases a signal on the TV may not be displayed properly. The problem may be an inconsistency with standards from the source equipment (DVD, Set-top box, etc. ). If you do experience such a problem please contact your dealer and also the manufacturer of the source equipment.

## Supported File Formats for USB Mode

### Video File Formats

Extension	Video Codec	Max. Resolution & Frame Rate & Bit Rate
.mpg, .mpeg, .dat, .vob	MPEG1/2, H.264, VC1	<b>H.264:</b> 1080Px2@30fps - 50Mbps, 1080P@60fps - 50Mbps <b>Other:</b> 1080P@60fps - 50Mbps
.ts, .trp, .m2ts		
.avi	MPEG1/2, MPEG4, H.264, MJPEG	
.mp4, .m4a, .m4v, .mov, .qt, .3gp, .3g2, .3gpp	MPEG1/2, H.263, MPEG4, H.264	
.mkv	MPEG 1/2, MPEG4, H.264	
.flv	Sorenson Sp, MPEG4, H.264	
.ogm, .ogg	MPEG1/2, MPEG4	
.asf, .wmv	MPEG4, WMV3, VC1	
.rm, .rmvb	RV30, RV40	
.webm	VP9, VP8	
.mp4, .mov, .3gpp, .3gp, MPEG transport stream, .ts, .trp, .tp, .mkv	HEVC/H.265	

### Picture File Formats

Extension	Specification	Resolution (width x height)
.jpg, .jpeg	Baseline	8192 x 8192
	Progressive	3000 x 3000
.bmp	RGB 1/4/8/16/24/32 bit	8192 x 8192
	RLE 4/8 bit	
.gif	87a	
	89a (Only 1 picture at animation format)	
.png	Grayscale, 24/32 bit per pixel	
	Interlace format	
	Progressive	
.tiff, .tif	Tagged image file format	
.webp	Lossy compression VP8 key frame version number support 0~3	
	Lossless compression	

### Audio File Formats

Extension	Format
.mp3	.mp3
.ac3	.ac3
.aac	.AAC
.wma	.WMA
.amr	.AMR-NB, .AMR-WB
.wav	.MPEG La, .AAC, .PCM
.flac	.FLAC

## Subtitle File Formats

External Subtitles	
Extension	Specification
.ssa	SubStation Alpha
.ass	Advanced SubStation Alpha
.srt	Subripper
.sub	Micro DVD / SubViewer
.sub + .idx	VOBSub
.txt	Micro DVD / TMPlayer / MPL2
.mpl	MPL2
.smi	Sami
.jss	JACOSUB
.ttml	TTML
.txt / .sub	DVDSUBTITLE
.lrc	-

Internal Subtitles	
Extension	Specification
.mkv	VOBSub
.mkv	ASS / SSA / TEXT
.dat, .mpg, .mpeg, .vob	DVD Subtitle
.mp4	DVD Subtitle, TEXT

## Supported DVI Resolutions

When connecting devices to your TV's connectors by using DVI converter cable(DVI to HDMI cable - not supplied), you can refer to the following resolution information.

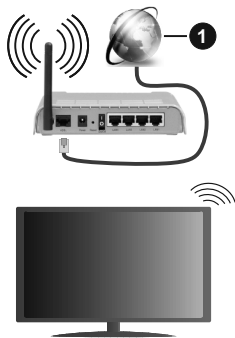
	56Hz	60Hz	66Hz	70Hz	72Hz	75Hz
640x400				x		
640x480		x	x		x	x
800x600	x	x		x	x	x
832x624						x
1024x768		x	x	x	x	x
1152x864		x		x		x
1152x870						x
1280x768		x				x
1360x768		x				
1280x960		x				x
1280x1024		x				x
1400x1050		x				x
1440x900		x				x
1600x1200		x				
1680x1050		x				
1920x1080		x				

## Connectivity

### Wireless Connectivity

#### To Connect to a Wireless Network

The TV cannot connect to the networks with a hidden SSID. To make your modem's SSID visible, you should change your SSID settings via the modem's software.



#### 1. Broadband ISP connection

A Wireless-N router (IEEE 802.11a/b/g/n) with simultaneous 2.4 and 5 GHz bands is designed to increase bandwidth. These are optimized for smoother and faster HD video streaming, file transfers and wireless gaming.

- The frequency and channel differ depending on the area.
- The transmission speed differs depending on the distance and number of obstructions between the transmission products, the configuration of these products, the radio wave conditions, the line traffic and the products that you use. The transmission may also be cut off or may get disconnected depending on the radio wave conditions, DECT phones or any other WLAN 11b appliances. The standard values of the transmission speed are the theoretical maximum values for the wireless standards. They are not the actual speeds of data transmission.
- The location where the transmission is most effective differs depending on the usage environment.
- The Wireless feature of the TV supports 802.11 a,b,g & n type modems. It is highly recommended that you should use the IEEE 802.11n communication protocol in order to avoid any possible problems while watching videos.
- You must change your modem's SSID when there are any other modems around with the same SSID. You can encounter connection problems otherwise.

#### Configuring Wireless Device Settings

Open the **Network** menu and select **Network Type as Wireless Device** to start connection process.

Highlight **Scan Wireless Networks** option and press **OK** to start a search for available wireless networks. All found networks will be listed. Highlight your desired network from the list and press **OK** to connect.

A network with hidden SSID can not be detected by other devices. If you want to connect to a network with hidden SSID, scroll down the list of detected wireless networks, highlight the **Add New Network** option and press **OK**. Enter the name of the network and select the security type using the related options to connect.

**Note:** If the modem supports N mode, you should set N mode settings.

If the selected network is password-protected, enter the correct key by using the virtual keyboard. You can use this keyboard via the directional buttons and the **OK** button on the remote control.

Wait until the IP address is shown on the screen.

This means that the connection is now established. To disconnect from a wireless network, highlight **Network Type** and press Left or Right buttons to set as **Disabled**.

If your router has WPS, you can directly connect to the modem/router without entering a password or adding the network first. Highlight **Press WPS on your wifi router** option and press **OK**. Go to your modem/router device and press the WPS button on it to make the connection. You will see a connection confirmation on your TV once the devices have paired. Select **OK** to proceed. No further configuration is required.

Highlight **Internet Speed Test** and press the **OK** button to check your internet connection speed. Highlight **Advanced Settings** and press the **OK** button to open the advanced setting menu. Use directional and numeric buttons to set. Highlight **Save** and press the **OK** button to save settings when complete.

#### Other Information

The status of the connection will be displayed as **Connected** or **Not Connected** and the current IP address, if a connection is established.

#### Connecting to your mobile device via WLAN

- If your mobile device has WLAN feature, you can connect it to your TV via a router, in order to access the content in your device. For this, your mobile device must have an appropriate sharing software.

Connect your TV to your router following the steps mentioned in the sections above.

Afterwards, connect your mobile device to the router and then activate the sharing software on your mobile device. Then, select files that you want to share with your TV.

If the connection is established correctly, you will be able to access the shared files installed on your mobile device via the Audio Video Sharing feature of your TV.

Highlight the **Audio Video Sharing** option in the **Sources** menu and press **OK**, available media server devices in the network will be displayed. Select your mobile device and press the **OK** button to continue.

- If available, you can download a virtual remote controller application from the server of your mobile device application provider.

**Note:** This feature may not be supported on all mobile devices.

## Wake On

Wake-on-LAN (WoL) and Wake-on-Wireless LAN (WoWLAN) are standards that allow a device to be turned on or woken up by a network message. The message is sent to the device by a program executed on a remote device connected to the same local area network, such as a smartphone.

Your TV is WoWLAN compatible. This feature might be disabled during the First Time Installation process. To enable this feature set the **Wake On** option in the **Network** menu as **On**. It is necessary that both the device, from which the network message will be sent to the TV, and the TV are connected to the same network. Wake On feature is only supported for Android OS devices and can only be used via YouTube and Netflix applications.

In order to use this feature the TV and the remote device should be connected at least once while the TV is on. If the TV is powered off, the connection should be re-established, the next time it is switched on. Otherwise this feature will be unavailable. This does not apply, when the TV is switched into the standby mode.

The performance of some devices in the market, may vary due to the software architecture. In order to use Wake On feature with a better performance, please make sure that your device has latest firmware version.

If you want your TV to consume less power in standby mode, you can disable this feature by setting the **Wake On** option as **Off**.

## Wireless Display

Wireless Display is a standard for streaming video and sound content. This feature provides the ability to use your TV as wireless display device.

### Using with mobile devices

There are different standards which enable sharing of screens including graphical, video and audio content between your mobile device and TV.

Plug the wireless USB dongle to TV first, if the TV doesn't have internal WLAN feature.

Then press the **Source** button on the remote and switch to **Wireless Display** source.

A screen appears stating that the TV is ready for connection.

Open the sharing application on your mobile device. These applications are named differently for each brand, refer to the instruction manual of your mobile device for detailed information.

Scan for devices. After you select your TV and connect, the screen of your device will be displayed on your TV.

**Note:** This feature can be used only if the mobile device supports this feature. If you experience problems with the connection check if the operating system version you use supports this feature. There may be incompatibility problems with the operating system versions which are released after the production of this TV. Scanning and connecting processes differ according to the programme you use.

## Connectivity Troubleshooting

### Wireless Network Not Available

- Ensure that any firewalls of your network allow the TV wireless connection.
- Try searching for wireless networks again, using the **Network** menu screen.
- Check the modem (router). If the router does not have a problem, check the internet connection of your modem.

### Connection is Slow

See the instruction book of your wireless modem to get information on the internal service area, connection speed, signal quality and other settings. You need to have a high speed connection for your modem.

### Disruption during playback or slow reactions

You could try the following in such a case:

Keep at least three meters distance from microwave ovens, mobile telephones, bluetooth devices or any other WLAN compatible devices. Try changing the active channel on the WLAN router.

### Internet Connection Not Available / Audio Video Sharing Not Working

If the MAC address (a unique identifier number) of your PC or modem has been permanently registered, it is possible that your TV might not connect to the internet. In such a case, the MAC address is authenticated each time when you connect to the internet. This is a precaution against unauthorized access. Since your TV has its own MAC address, your internet service provider cannot validate the MAC address of your TV. For this reason, your TV cannot connect to the internet. Contact your internet service provider and request information on how to connect a different device, such as your TV, to the internet.

It is also possible that the connection may not be available due to a firewall problem. If you think this causes your problem, contact your internet service provider. A firewall might be the reason of a connectivity and discovery problem while using the TV in Audio Video Sharing mode or while browsing via Audio Video Sharing feature.

## Invalid Domain

Ensure that you have already logged on to your PC with an authorized username/password and also ensure that your domain is active, prior to sharing any files in your media server program on your PC. If the domain is invalid, this might cause problems while browsing files in Audio Video Sharing mode.

### Using Audio Video Sharing Network Service

Audio Video Sharing feature uses a standard that eases the viewing process of digital electronics and makes them more convenient to use on a home network.

This standard allows you to view and play photos, music and videos stored in the media server connected to your home network.

#### 1. Server Software Installation

The Audio Video Sharing feature cannot be used if the server programme is not installed onto your PC or if the required media server software is not installed onto the companion device. Prepare your PC with a proper server programme.

#### 2. Connect to a Wireless Network

See the **Wireless Connectivity** chapter for detailed configuration information.

#### 3. Enable Audio Video Sharing

Enter the **Settings>System>More** menu and enable the **Audio Video Sharing** option.

#### 4. Play Shared Files via Media Browser

Highlight the **Audio Video Sharing** option in the **Sources** menu by using the directional buttons and press **OK**. Available media server devices in the network will be listed. Select one and press **OK** to continue. The media browser will then be displayed.

Refer to the **Media Browser** menu section for further information on file playback.

If a problem occurs with the network, switch your television off at the wall socket and back on again. Trick mode and jump are not supported with the Audio Video Sharing feature.

*Note: There may be some PC's which may not be able to utilize the Audio Video Sharing feature due to administrator and security settings (such as business PC's).*

## Apps

You can access the applications installed on your TV from **Apps** menu. Highlight an app and press **OK** to launch.

In order to manage the apps installed on your TV, add new apps from the market or to see all available apps in full screen mode highlight the **More Apps** option and press **OK**. Using this menu option you can add an installed app to **Home** menu, launch or remove it. Removed apps will no longer be accessible from **Apps**

menu. In order to enter the market highlight **Market** and press **OK**. You can also access the market from within the **More Apps** menu. In the **More Apps** menu highlight the shopping basket logo located on the upper left side of the screen and press **OK**. Available apps in the market will be displayed. Use directional buttons to highlight an app and press **OK**. Highlight **Add to Apps** option and press **OK** again to add the selected app to **Apps** menu.

You can use the **Reset Menu** option to reset **Apps** and **Home** menu to factory default setting.

#### Notes:

*Possible application dependent problems may be caused by the content service provider.*


*Third party internet services may change, be discontinued or restricted at any time.*

## Internet Browser

To use the internet browser, enter the **Apps** menu first. Then launch the internet browser application which has an orange coloured logo with earth symbol on it.

In the initial screen of the browser, the thumbnails of the predefined (if any) links to web sites available will be displayed as **Speed Dial** options along with the **Edit Speed Dial** and the **Add to Speed Dial** options.

To navigate the web browser, use the directional buttons on the remote or a connected mouse. To see the browser options bar, move the cursor to the top of the page. **History**, **Tabs** and **Bookmarks** options and the browser bar which contains previous/next buttons, the refresh button, the address/search bar, the **Speed Dial** and the **Vewd** buttons are available.

To add a desired website to the **Speed Dial** list for quick access, move the cursor to the top of the page or press. The browser bar will appear. Highlight the **Speed Dial** -  button and press the **OK** button. Then select **Add to Speed Dial** option and press the **OK** button. Fill in the blanks for **Name** and **Address**, highlight **OK** and press the **OK** button to add. Whilst you are on the site you wish to add to the **Speed Dial** list, highlight the **Vewd** button and press the **OK** button. Then highlight **Add to Speed Dial** option in the submenu and press the **OK** button again. **Name** and **Address** will be filled automatically according to the site you are visiting. Highlight **OK** and press the **OK** button to add.

You can also use the **Vewd** menu options to manage the browser. Highlight the **Vewd** button and press the **OK** button to see available page specific and general options.

There are various ways to search or visit websites using the web browser.

Enter the address of a website(URL) into the search/address bar and highlight the **Enter** button on the virtual keyboard and press the **OK** button to visit the site.

Enter keyword/s into the search/address bar and highlight the **Enter** button on the virtual keyboard and press the **OK** button to start a search for the related websites.

Highlight a Speed Dial thumbnail and press the **OK** button to visit the related website.

Your TV is compatible with USB mice. Plug your mouse or wireless mouse adaptor into the USB input of your TV for easier and quicker navigation.

Some web pages include flash content. These are not supported by the browser.

Your TV does not support any download processes from the internet via the browser.

All sites on the internet might not be supported. According to the site; content problems may occur. In some circumstances video contents might not be able to be played.

### **HBBTV System**

HbbTV (Hybrid Broadcast Broadband TV) is a new industry standard that seamlessly combines TV services delivered via broadcast with services delivered via broadband and also enables access to Internet only services for consumers using connected TVs and set-top boxes. Services delivered through HbbTV include traditional broadcast TV channels, catch-up services, video-on-demand, electronic programme guide, interactive advertising, personalisation, voting, games, social networking and other multimedia applications.

HbbTV applications are available on channels where they are signalled by the broadcaster. The broadcaster marks one application as "autostart" and this one is started by the platform automatically. The autostart applications are generally launched with a small red button icon to notify the user that there is an HbbTV application on that channel. Press the red button to open the application page. After the page is displayed you can go back to the initial red button icon state by pressing the red button again. You can toggle between the red button icon mode and full UI mode of the application via pressing red button. It should be noted that the red button switching capability is provided by the application and some application may behave differently (other colour buttons such as green, yellow, blue, may be defined for some other functions, e.g. shurcuts).

If you switch to another channel while an HbbTV application is active (either in red button icon mode or full UI mode), the following scenarios can occur.

- The application can continue running.
- The application can be terminated.
- The application can be terminated and another autostart red button application can be launched.

HbbTV allows the applications to be retrieved both from broadband or broadcast. The broadcaster may enable

both ways or one of them. If the platform does not have an operational broadband connection, the platform can still launch applications transmitted on broadcast.

The autostart red button applications generally provide links to other applications. The user then can switch to other applications by using the links provided. The applications should provide a way to terminate themselves, usually **Exit** button is used for this.

HbbTV applications use keys on the remote control to interact with the user. When an HbbTV application is launched, the control of some keys are owned by the application. For example, numeric channel selection may not work on a teletext application where the numbers indicate teletext pages.

HbbTV requires AV streaming capability for the platform. There are numerous applications providing VOD (video on demand) and catch-up TV services. The user can use play, pause, stop, forward, and rewind keys on the remote control to interact with the AV content.

*Note: You can enable or disable this feature from the **Privacy Settings** menu in **Settings>System** menu.*

### **Smart Center**

Smart Center is a mobile application running on iOS and Android platforms. With your tablet or phone, you can easily stream your favourite live shows and programmes from your smart TV. Also; you can launch your applications, use your tablet as a remote control for your TV and share media files.

*Note: Being able to use all functions of this application depends on the features of your TV.*

### **Getting Started**

To be able to use internet based features, your modem/router must be connected to the internet.

**IMPORTANT:** Make sure the TV and mobile device are connected to the same network.

For media sharing feature **Audio Video Sharing** option should be enabled(if available). Press the **Menu** button on the remote, select **Settings>System>More** menu and press **OK**. Highlight **Audio Video Sharing** and change as **Enabled**. Your TV is ready to connect to your mobile device now.

Install the **Smart Center** application onto your mobile device.

Start the Smart Center application. If all connections are configured properly, you will see your TV's name on your mobile device. If your TV's name doesn't appear on the list, wait a while and tap on the **Refresh** widget. Select your TV from the list.

### **Mobile Device screen**

On the main screen you can find tabs to access various features.

The application retrieves actual channel list from TV first when it starts.



**MY CHANNELS:** The programmes of first four channels from the channel list retrieved from the TV are shown. You can change the listed channels. Press on the channel thumbnail and hold. A list of channels will be displayed and you can choose your desired channel to be replaced.

**TV:** You can watch content through the TV tab. In this mode you can navigate through the channel list retrieved from your TV and click on thumbnails to view the detail pages.

**RECORDINGS:** You can view your active recordings(if available) and reminders through this tab. To delete any item, simply press on the delete icon found on each row.

**EPG(Electronic programme guide):** You can view the broadcast schedules of selected channel lists through this tab. You can also navigate through channels by pressing on the selected channel on the EPG grid. Please note that updating / refreshing the EPG information may take a while depending on your network and web service quality.

*Note: Internet connection is required for WEB based EPG information.*

**SETTINGS:** Configure the application to your liking. You can change;

**Auto-lock (Only in IOS):** The screen of the device automatically turns off after a certain amount of time. Default is off, which means the screen will always stay on.

**Auto-enable FollowMeTV:** FollowMeTV function (if available) will start automatically when this setting is enabled. Default is disabled.

**Auto-connection to TV:** When enabled, your mobile device will automatically connect to last connected TV and skips the TV search screen.

**Change TV (Only in IOS):** Shows the currently connected TV. You can press on this setting to go to the "TV search" screen and change to a different TV.

**Edit custom channel list:** You can edit your custom channel list using this setting.

**Choose channel list source:** You can choose the channel list source to be used in the application. The options are "TV List" and "Custom List". Additionally you can activate "Remember my choice" option to set the selected channel list source as a constant choice. In this case if the selected source is available it will be used in the application.

**Version No:** Displays the current version of the application.

### Detail Page

To open detail page tap on a programme. On the detail page screen you can get detailed information of the programmes you select. There are "Details", "Cast&Crew" and "Videos" tabs to find on this page.

**DETAILS:** This tab provides summary and information about the selected programme. Also there are links to Facebook and Twitter pages of the programme selected.

**CAST&CREW:** Shows all the people contributed to the current programme.

**VIDEOS:** Provides videos on YouTube related to the selected programme.

*Note: For some functions an internet connection may be required.*

### FollowMe TV Feature (if available)

Tap on the **FOLLOW ME TV** widget located at the bottom left of the screen of your mobile device to change the layout for **FollowMe TV** feature.

Tap the play icon to start streaming of the content from the TV to your mobile device. Available if your device is in your routers operation range.

### Mirror Mode

This mode of FollowMe TV feature is enabled by default and allows streaming the content from any other selected TV sources and Media Browser.

#### Notes:

*Note that only digital(DVB-T/C/S) SD and HD channels are supported.*

*Multilanguage audio support and subtitle on/off features are not functional.*

*The streaming performance may change depending on the quality of your connection.*

### Media Share Page

To access the **Media Share** widget tap on the **Up-arrow** on the bottom left side of the screen.

If the Media Share widget is pressed, a screen is displayed where you can select the media file type to share with your TV.

*Note: Not all image file formats are supported. This function will not work if Audio Video Sharing feature is not supported.*

### Smart Remote Feature

You can use your mobile device as a remote control for your TV once it has connected to the TV. To use smart remote's full features tap on the **Up-arrow** on the bottom left side of the screen.

### Voice Recognition

You can tap on the **Microphone** widget and manage your application, giving voice commands such as "Volume Up/Down!", "Programme Up/Down!".

*Note: This feature is only for android based devices available.*

### Keyboard Page

The keyboard page can be opened in two ways; by pressing the **Keyboard** widget on the application screen or automatically by receiving a command from the TV.

## Requirements

1. Smart TV
2. Network connection
3. Mobile Device based on Android or iOS platform (Android OS 4.0 or higher; iOS 6 or higher version)
4. Smart Center app.(to be found on online application stores based on Android and iOS platforms)
5. Router modem
6. USB storage device in FAT32 format (required for USB Recording feature, if available)

### Notes:

For Android devices, Normal(mdpi), Large(hdpi) and Extra Large(xhdpi) screen sizes are supported. Devices with 3" or smaller screen sizes are not supported.

For iOS devices, all screen sizes are supported.

User interface of the Smart Center application is subject to change according to version installed on your device.

### Alexa Ready

Alexa is Amazon's cloud-based voice service available on many voice controlled assistant devices. By means of the Alexa built-in and Works With Alexa features you can use your TV as an Alexa device and control the functions of your TV with Alexa.

### Alexa Built-in

You can use your TV as an Alexa device. In order to do this, a Microphone Box(\*) will be required. After connecting your Microphone Box to your TV the setup process should be completed. The setup can be carried out in the ways described below.

(\*) The Microphone Box can be purchased separately if not supplied with the unit. For more information contact your local dealer or retail outlet where you bought your TV.

- Connect your Microphone Box to your TV
- Use the **Alexa Built-in** option in the **Settings>System>Voice Assistant** menu
- Carry out first time installation on your TV. The setup wizard will be displayed after the installation process is completed

The wizard will guide you through the setup process. Refer to the user manual of the Microphone Box for detailed information.

### Works With Alexa

You can control the functions of your TV with Alexa. In order to do this, the setup process should be completed. The setup can be carried out in the ways described below.

- Use the **Works With Alexa** option in the **Settings>System>Voice Assistant** menu

- Carry out first time installation on your TV. The setup wizard will be displayed after the installation process is completed

### Setup process

The wizard will guide you through the setup process.

- If you carry out first time installation on your TV, the Alexa setup wizard will be displayed after the installation process is completed. On the first screen highlight **Learn More** option and press **OK**. On the next screen you will be informed about the feature. Highlight **Start** and press **OK** to proceed.

If you skip the setup wizard after the first time installation you can use the **Works With Alexa** option in the **Settings>System>Voice Assistant** menu to carry out the setup later manually. On the first screen you will be informed about the feature. Highlight **Start** and press **OK** to proceed.

- An authentication code will be created and displayed on the screen. Use your computer or any other device with internet access to go to the internet address (URL) shown on the screen. You will be directed to a page where you can sign in to your Amazon account first, if you are not already signed in. Then you will be directed to a page where you can enter the authentication code you see on the TV and link your TV to your Amazon account.

- If the linking process was successful you will be asked to determine a name for your TV, called 'Friendly Name'(FN). A 'Friendly Name' is a name that reminds you of your TV, such as 'Living Room TV', 'Kitchen TV', 'Dining Room TV', etc. Choose an easy-to-say name. You will say this name to tell Alexa which TV to control. When you are done, highlight **OK** and press **OK**.

- Examples about the use of the feature will be displayed on the next screen. Press **OK** to finish the setup.

If you carried out the setup after the first time installation you will return to the first screen of the setup wizard when you press **OK**. In that case press **Exit** or highlight **Setup Later** and press **OK** in order to exit the setup.

Once the setup is complete, you will be able to control the functions of your TV with Alexa.

**Note:** Make sure that the devices are connected to the internet.

### Example Commands

Here are some voice commands that you can use:

Command	Function
Alexa, turn on 'FN'	Powers on the TV
Alexa, turn off 'FN'	Powers off the TV
Alexa, play 'FN'	Starts media playback
Alexa, pause 'FN'	Pauses media playback

Command	Function
Alexa, resume 'FN'	Resumes media playback
Alexa, stop 'FN'	Stops media playback
Alexa, fast forward on 'FN'	Advances media in fast forward mode
Alexa, rewind on 'FN'	Rewinds media
Alexa, set the volume of 'FN' to 50	Sets the volume to the specified level
Alexa, turn the volume up on 'FN'	Increases volume by 10 units
Alexa, turn the volume down on 'FN'	Decreases volume by 10 units
Alexa, mute 'FN'	Mutes sound
Alexa, unmute 'FN'	Unmutes sound
Alexa, change the input to "input_name" on 'FN'	The TV switches to the input source with the specified name (e.g., HDMI 1)
Alexa, change channel to "channel_number" on 'FN'	The TV switches to the channel with the specified number (e.g., channel 200)

Command	Function
Alexa, change channel to "channel_name" on 'FN'	The TV switches to the channel with the specified name
Alexa, channel up on 'FN'	The TV switches to the next higher channel, if any available
Alexa, channel down on 'FN'	The TV switches to the next lower channel, if any available
Alexa, next channel on 'FN'	The TV switches to the next channel on the channel list

*FN is the abbreviation for 'Friendly Name'.*

## Google Assistant

Your TV works with Hey Google for voice control of your connected devices and appliances.

### Works With Hey Google

By means of this feature you can control the functions of your TV with Google Assistant devices. In order to do this, the setup process should be completed.

#### Before the setup

Complete the following procedures before you start the setup on your TV.

- Install the Google Home application on your mobile phone and login to your account
- Add the assistant device to your account
- Select the **Vsmart TV** action from the list of actions within the application
- A screen will be displayed where you will enter the authentication code which will be created during the setup process on your TV in order to link your TV to your account. Continue with the setup on your TV to get the authentication code

#### Setup process

The setup can be carried out by using the **Google Assistant** option in the **Settings>System>Voice Assistant** menu. The wizard will guide you through the setup process.

- On the first screen highlight **Start** and press **OK** to proceed
- You will be asked to determine a name for your TV on the next screen, called 'Friendly Name'(FN). A 'Friendly Name' is a name that reminds you of your TV, such as 'Living Room TV', 'Kitchen TV', 'Dining Room TV', etc. Choose an easy-to-say name. When you are done, highlight **OK** and press **OK**
- An authentication code will be created and displayed on the screen. Enter the code you see on the TV on the Google Home application

Once the setup is complete, you will be able to control the functions of your TV with Google Assistant.

**Note:** Make sure that the devices are connected to the internet. You can link only one TV to your account.

## Example Commands

Just say "Hey Google" to control your TV using just your voice.

Command	Function
turn on 'FN'	Powers on the TV
turn off 'FN'	Powers off the TV
pause on 'FN'	Pauses media playback
resume on 'FN'	Resumes media playback
stop on 'FN'	Stops media playback
volume up on 'FN'	Increases volume
volume down on 'FN'	Decreases volume
set mute volume on 'FN'	Mutes sound
switch input to "input_name" on 'FN'	The TV switches to the input source with the specified name (e.g., HDMI 1)
switch to "input_name" on 'FN'	
change channel to "channel_number" on 'FN'	The TV switches to the channel with the specified number (e.g., channel 200)
change channel to "channel_name" on 'FN'	The TV switches to the channel with the specified name
channel up on 'FN'	The TV switches to the next higher channel, if any available
channel down on 'FN'	The TV switches to the next lower channel, if any available

*FN is the abbreviation for 'Friendly Name'.*

Google is a trademark of Google LLC.

## DVB functionality information

This DVB receiver is only suitable for use in the country which it was designed to be used in.

Although this DVB receiver conforms to the latest DVB specifications at the time of manufacture, we cannot guarantee compatibility with future DVB transmissions due to changes that may be implemented in broadcast signals and technologies.

Some digital television functions may not be available in all countries.

We continually strive to improve our products; therefore, specifications may change without prior notice.

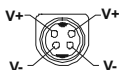
For advice on where to purchase accessories, please contact the store where you purchased your equipment.

**Switching the TV On Using 12 Volt**

1. Connect the cigarette lighter plug cable into the cigarette lighter socket of your car.
2. Plug the other side of 12 volt cable into DC 12 socket on the back side of the TV. Then the standby LED will light up.
3. Press the **Standby** button, **Programme +/-** buttons or a numeric button on the remote control or press the middle of the side function switch on the TV in. The TV will then switch on.
4. Adjust the antenna position for better reception or reinstall TV channels if necessary.

**Switching the TV Off**

1. Press the **Standby** button on the remote control or press the middle of the side function switch on the TV in and hold it down for a few seconds, so the TV will switch into standby mode.
2. Unplug cable connectors and power plugs.

**ATTENTION: 12 V Input****AC Adaptor Specifications**

<b>Manufacturer Name</b>	MOSO POWER SUPPLY TECHNOLOGY CO., LTD
<b>Model Identifier</b>	MSA-Z4000IC12.0-48W-Q S7017-Q0
<b>Input Voltage (V)</b>	100-240
<b>Input AC Frequency (Hz)</b>	50-60
<b>Output Voltage (V)</b>	12,0
<b>Output Current (A)</b>	4,0
<b>Output Power (W)</b>	48,0
<b>Average Active Efficiency</b>	% 87,8
<b>Efficiency at Low Load (%10)</b>	% 79,0
<b>No-load Power Consumption (W)</b>	0,10

## Table des matières

Consignes de sécurité .....	2
Symboles sur le produit .....	3
Informations sur l'environnement .....	4
Fonctions .....	4
Accessoires inclus .....	4
Image de Veille .....	4
Notifications de Veille .....	5
Commutateur de commande et fonctionnement de la TV .....	5
À l'Aide de Menu Principal TV .....	6
Insertion des piles dans la télécommande .....	7
Alimentation électrique .....	7
Branchement de l'antenne .....	8
Notification de licence .....	8
Informations de la disposition .....	8
Spécifications .....	9
Télécommande .....	10
Connexions .....	11
Marche/Arrêt .....	12
Première installation .....	12
Utilisation de la Fonction de Table de Chaînes Satellite .....	14
Lecture de média via entrée USB .....	14
Navigateur multimédia .....	14
FollowMe TV .....	15
[CEC] .....	15
E-Manuel .....	15
Contenu du Menu Réglages .....	16
Fonctionnement général de la TV .....	24
Utilisation de la liste de chaînes .....	24
Configuration des paramètres parentaux .....	24
Guide des programmes électroniques .....	24
Services télétexte .....	25
Mise à jour logicielle .....	25
Dépannage et astuces .....	26
Modes d'affichage typiques de l'entrée PC .....	26
Compatibilité des signaux AV et HDMI .....	27
Formats de fichier pris en charge pour le mode USB .....	28
Formats de Fichier Vidéo .....	28
Format de Fichier Image .....	28
Format de Fichiers Audio .....	29
Format de Fichier Sous-titres .....	29
Résolutions DVI prises en charge .....	30
Connectivité .....	31
Connexion sans fil .....	31

Réveil (Activé) .....	32
Affichage sans fil .....	32
Résolution des problèmes de connectivité .....	32
Utilisation du service du réseau Partage Audio/ Vidéo .....	33
Applications .....	33
Navigateur Internet .....	34
Système HBBTV .....	34
Smart Center .....	35
Alexa Prêt .....	37
Google Assistant .....	38
Informations portant sur la fonctionnalité DVB .....	39
MANUEL DE TV MOBILE .....	40
Spécifications des Adaptateurs CA .....	40

	<b>ATTENTION :</b> <b>RISQUE DE CHOC ÉLECTRIQUE NE PAS OUVRIR</b>	
<p><b>ATTENTION:</b> POUR ÉVITER TOUT RISQUE DE CHOC ÉLECTRIQUE, NE RETIREZ PAS LE COUVERCLE (OU L'ARRIÈRE). L'ENTRETIEN DES PIÈCES INTERNES EST INTERDIT AUX UTILISATEURS. VEUILLEZ CONFIER L'ENTRETIEN À UN PERSONNEL QUALIFIÉ.</p>		

Pendant des phénomènes météorologiques extrêmes (tempêtes, foudre) et de longues périodes d'inactivité (aller en vacances), débranchez le téléviseur du secteur.

La prise d'alimentation est utilisée pour débrancher le téléviseur de l'alimentation secteur et doit donc rester facilement accessible. Lorsque vous ne débranchez pas le téléviseur du secteur, il continue d'absorber de l'énergie, quel que soit son état même s'il est en mode Veille ou éteint.

*Remarque: Respectez les consignes à l'écran afin d'utiliser les fonctions y relatives.*

**IMPORTANT - Veuillez lire attentivement ces instructions avant d'installer ou de faire fonctionner votre appareil**

**⚠ AVERTISSEMENT : Cet appareil n'a pas été fabriqué pour être utilisé par des personnes (y compris les enfants) aux capacités physiques, sensorielles ou intellectuelles réduites ou manquant d'expérience et de connaissances, à moins d'avoir été encadrées ou formées sur l'utilisation de l'appareil par une personne responsable de leur sécurité.**

- Utilisez cet appareil à une altitude inférieure à 2 000 mètres au-dessus du niveau de la mer, dans des endroits secs ou des régions ayant un climat tempéré ou tropical.
- Le téléviseur est conçu pour un usage domestique et général similaire, mais peut également être utilisé dans des endroits publics.
- Pour des besoins d'aération, laissez un espace d'au moins 5 cm autour du téléviseur.
- Ne gênez pas la ventilation en la recouvrant ou en bloquant les ouvertures avec des objets tels que des journaux, des nappes de table, des rideaux, etc.
- Le cordon d'alimentation doit être facilement accessible. Ne posez pas le téléviseur ou le meuble, etc., sur le cordon d'alimentation. Un cordon/une fiche d'alimentation endommagé(e) peut provoquer un incendie ou un choc électrique. Tenez le cordon d'alimentation par la fiche et évitez de débrancher le téléviseur en tirant sur le cordon d'alimentation. Ne touchez jamais le cordon/la fiche d'alimentation avec les mains mouillées, car cela peut causer un court-circuit ou un choc électrique. Ne nouez et n'attachez jamais le cordon d'alimentation à d'autres cordons.



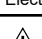
Si le câble d'alimentation est endommagé, il doit être remplacé par le fabricant, son service après-vente ou des personnes de qualification similaire afin d'éviter un danger.

- N'exposez pas le téléviseur à des gouttes ou des éclaboussures de liquide et ne posez pas d'objets contenant du liquide tels que les vases, les tasses, etc. sur ou au-dessus du téléviseur (par exemple sur les étagères au-dessus de l'appareil).
- N'exposez pas le téléviseur à la lumière directe du soleil ou ne placez/ne dirigez pas des flammes nues telles que les bougies allumées au-dessus ou à proximité du téléviseur.
- Ne placez pas des sources de chaleur telles que les chauffages électriques, les radiateurs, etc. à proximité du téléviseur.
- Ne posez pas le téléviseur à même le sol et sur des surfaces inclinées.
- Pour éviter des risques de suffocation, tenez les sacs plastiques hors de la portée des bébés, enfants et des animaux domestiques.
- Fixez soigneusement le support au téléviseur. Si le support est fourni avec des vis, serrez-les fermement pour éviter que le téléviseur ne s'incline. Ne serrez pas trop les vis et montez convenablement les supports en caoutchouc.
- N'éliminez pas les batteries dans le feu ou avec des matériaux dangereux ou inflammables.

**AVERTISSEMENT** - N'exposez pas les piles à une chaleur excessive telle que celle du soleil, du feu ou autre.

**AVERTISSEMENT** - Une pression excessive du son provenant des écouteurs et haut-parleurs peut entraîner une perte de l'ouïe.

**AVANT TOUTE CHOSE – NE JAMAIS laisser quiconque, les enfants en particulier, pousser ou porter des coups sur l'écran, insérer des objets dans les trous, les fentes ou les autres ouvertures du boîtier.**

 Attention	Blessures graves ou risque de mort
 Risque de Choc Électrique	Risque de tension dangereuse
 Entretien	Composant d'entretien important

## Symboles sur le produit

Les symboles suivants sont utilisés sur le produit pour marquer les instructions relatives aux restrictions, aux précautions et à la sécurité. Chaque explication se rapporte uniquement à l'endroit du produit portant le symbole correspondant. Veuillez en tenir compte pour des raisons de sécurité.



**Équipement de classe II** : Cet appareil, de par sa conception, ne nécessite pas de branchement sécurisé à un système électrique de mise à la terre.



**Borne dangereuse sous tension** : Les bornes marquées, dans des conditions normales d'utilisation, sont dangereuses lorsqu'elles sont sous tension.



**Mise en garde, voir instructions d'utilisation** : Les zones marquées contiennent des piles en forme de bouton ou de pièce de monnaie remplaçables par l'utilisateur.



**Produit Laser de Classe 1** : Ce produit est équipé d'une source laser de Classe 1 sans danger dans des conditions d'utilisation raisonnablement prévisibles.

## AVERTISSEMENT

N'avez pas la pile. Les produits chimiques y contenus pourraient vous brûler.

Ce produit ou les accessoires fournis avec celui-ci pourraient contenir une pile bouton. L'ingestion d'une pile bouton peut causer non seulement de sévères brûlures internes en seulement 2 heures, mais aussi le décès.

Gardez les nouvelles et anciennes piles hors de portée des enfants.

Si le compartiment à piles ne se ferme pas correctement, arrêtez d'utiliser le produit et tenez-le hors de la portée des enfants.

Si vous pensez que des piles ont été avalées ou logées n'importe où à l'intérieur du corps, consultez de toute urgence un médecin.

Un téléviseur peut tomber, causant des blessures graves ou mortelles. Vous pouvez éviter de nombreuses blessures, notamment aux enfants, en prenant des précautions simples telles que :

- TOUJOURS utiliser les armoires ou les supports ou les méthodes de montage recommandées par le fabricant du téléviseur.
- TOUJOURS utiliser des meubles qui peuvent supporter le téléviseur en toute sécurité.
- TOUJOURS vous assurer que le téléviseur ne dépasse pas le bord du meuble de support.

- TOUJOURS informer les enfants des dangers de grimper sur les meubles pour atteindre le téléviseur ou ses commandes.
- Acheminer TOUJOURS les cordons et les câbles reliés à votre téléviseur de façon à ce qu'ils ne puissent pas être trébuchés, tirés ou saisis.
- Ne JAMAIS placer un téléviseur dans un endroit instable.
- Ne JAMAIS placer le téléviseur sur un meuble haut (par exemple, une armoire ou une bibliothèque) sans ancrer à la fois le meuble et le téléviseur sur un support approprié.
- Ne JAMAIS placer le téléviseur sur du tissu ou d'autres matériaux qui pourraient se trouver entre le téléviseur et les meubles de support.
- Ne JAMAIS placer d'objets qui pourraient inciter les enfants à grimper, comme des jouets et des télécommandes, sur le dessus du téléviseur ou du meuble sur lequel le téléviseur est placé.
- L'équipement est uniquement adapté pour un montage en hauteur  $\leq 2$  m.

Si le téléviseur existant doit être conservé et déplacé, les mêmes considérations que ci-dessus doivent être appliquées.

-----

Lorsque l'appareil est connecté à la mise à la terre de protection du bâtiment par l'alimentation SECTEUR ou par d'autres appareils avec un branchement à la mise à la terre de protection ou, à un système de distribution de télévision via un câble coaxial, cela peut dans certaines circonstances comporter un risque d'incendie. Par conséquent, assurez-vous que le branchement à un système de distribution de télévision soit assuré par un dispositif garantissant une isolation électrique inférieure à une certaine gamme de fréquences (isolateur galvanique)

## AVERTISSEMENTS LIÉS À LA FIXATION MURALE

- Lisez les instructions avant de monter votre téléviseur au mur.
- Le kit de fixation murale est en option. Vous pouvez vous en procurer chez votre vendeur local, s'il n'est pas fourni avec votre téléviseur.
- N'installez pas le téléviseur au plafond ou sur un mur incliné.
- Utilisez les vis de fixation murale et autres accessoires recommandés.
- Serrez fermement les vis de fixation murale pour éviter la chute du téléviseur. Ne serrez pas trop les vis.



Les schémas et les illustrations dans ce Manuel d'utilisateur sont fournis à titre de référence uniquement et peuvent différer de l'aspect réel de l'appareil. La conception et les caractéristiques de l'appareil peuvent être modifiées sans notification.

### Informations sur l'environnement

Ce téléviseur a été conçu conformément aux normes environnementales. Pour réduire effectivement votre consommation électrique, veuillez suivre les étapes ci-après :

Le téléviseur ajuste sa **consommation d'énergie** en fonction du niveau choisi, entre **Minimum**, **Moyen**, **Maximum** ou **Auto**. Si vous souhaitez régler le **rétro-éclairage** à une valeur fixe, allez au menu **paramètres personnalisés** et réglez manuellement le **rétro-éclairage** (situé en dessous de l'option **Économie d'énergie**) à l'aide des touches Gauche et Droite de la télécommande. Réglez sur **Désactiver** pour désactiver cette option.

*Remarque: Les options d'Économie d'énergie disponibles peuvent varier en fonction du Mode sélectionné dans le menu Paramètres>Image.*

Vous pouvez accéder aux paramètres d'**Économie d'énergie** dans le menu **Paramètres>Image**. Sachez que les réglages de certaines images ne pourront pas être accessibles pour modification.

Si vous appuyez sur le bouton de droite ou de gauche consécutivement, "**L'écran s'éteint au bout de 15 secondes.**" et un message s'affiche à l'écran. Sélectionnez **Continuer** et appuyez sur **OK** pour éteindre immédiatement l'écran. Si vous n'appuyez sur aucun bouton, l'écran va s'éteindre après 15 secondes. Appuyez sur n'importe quelle touche de la télécommande ou sur le téléviseur pour allumer l'écran à nouveau.

*Remarque: L'option d'Extinction d'écran n'est pas disponible lorsque le mode Jeu est activé.*

Veuillez mettre le téléviseur hors tension et le débrancher du secteur lorsque vous ne vous en servez pas. Cela permettra également de réduire la consommation d'énergie.

### Fonctions

- TV couleur avec télécommande
- TV numérique / par câble / satellite entièrement intégrée (DVB-T-T2/C/S-S2)
- Entrées HDMI pour connecter d'autres appareils aux prises HDMI
- Entrée USB
- Système de menu OSD
- Entrées arrières AV pour les périphériques externes (tels que les lecteurs DVD, PVR, les jeux vidéo, etc.)
- Système de son stéréo

- Télétéxte
- Connexion de casque
- Système de programmation automatique
- Réglage manuel
- L'arrêt est automatique après plus de huit heures de temps
- Minuteur de mise en veille
- Verrouillage enfants
- Coupure automatique du son en l'absence de transmission.
- Lecture NTSC
- AVL (Limitation automatique du volume)
- PLL (Recherche de fréquences)
- Entrée PC
- Mode Jeu (en option)
- Fonction de coupure de l'image
- 802.11 a/b/g/n Support WLAN intégré
- Partage Audio/Vidéo
- HbbTV

### Gamme dynamique élevée (HDR) / Log-Gamma hybride (HLG)

Grâce à cette fonctionnalité, le téléviseur peut reproduire une plus grande plage dynamique de luminosité en capturant et en combinant plusieurs expositions différentes. La HDR/HLG garantit une meilleure qualité de l'image grâce aux points saillants plus claires et plus réalistes, une couleur plus réaliste et autres améliorations. Il offre l'effet tant recherché par les cinéastes, en présentant les zones cachées des ombres et de la lumière du soleil avec toute la clarté, la couleur et les détails. Les contenus HDR / HLG sont pris en charge par des applications natives et de marché, des entrées HDMI, USB et des émissions DVB-S.

### Accessoires inclus

- Télécommande
- Piles: 2 x AAA
- Manuel d'Instructions
- Adaptateur d'entrée 12 VCC
- Fiche auto

### Image de Veille

Vous pouvez utiliser votre téléviseur comme cadre photo numérique à l'aide de la fonction Image de Veille. Pour ce faire, suivez les étapes ci-dessous.

- Réglez l'option **Image de Veille** dans le menu **Paramètres>Système>Plus** comme **Activée**. Par défaut, cette option est définie sur **Désactivé**.
- Créez un dossier séparé nommé **standby\_picture** dans le répertoire racine du périphérique de stockage

USB et copiez les fichiers que vous voulez utiliser dans ce dossier, puis connectez le périphérique de stockage USB à votre téléviseur.

- Appuyez brièvement sur la touche **Standby** de la télécommande pour mettre votre téléviseur en mode image de veille.

Notez qu'une fois que l'option **Image de Veille** est **activée**, la fonction de la touche **Standby** sur la télécommande va changer. Ensuite, vous devez appuyer sur la touche et la maintenir enfoncée pour mettre le téléviseur en mode veille pendant que le téléviseur est en mode de fonctionnement normal.

S'il y a plus d'un fichier image disponible dans le dossier, tous les fichiers image seront affichés successivement sous forme de diaporama. Si le dossier nécessaire n'est pas créé ou s'il n'y a pas de fichier image dans le dossier, un message d'avertissement s'affiche à l'écran pendant quelques secondes avant de disparaître.

En mode image de veille, le niveau de rétroéclairage de l'écran sera réduit de 50 % et les fonctions du Smart Center ne seront pas utilisables, si le Smart Center est disponible pour votre modèle de téléviseur.

Afin de faire passer votre téléviseur du mode image de veille au mode de fonctionnement normal, appuyez brièvement sur la touche Standby de la télécommande.

En plus de la télécommande, vous pouvez également utiliser l'unité de commande du téléviseur pour passer en mode image de veille et revenir au mode de fonctionnement normal. Pour ce faire, suivez les mêmes instructions que celles décrites dans la section **Commande et Fonctionnement du Téléviseur** pour mettre le téléviseur en mode veille. Notez que vous ne pouvez pas mettre le Téléviseur en mode veille à l'aide de l'unité de commande du Téléviseur lorsque ce dernier est en mode image en veille.

**Remarque :** La disponibilité de cette fonction dépend du modèle de téléviseur et de ses fonctions.

Reportez-vous à la section **Formats de fichier pris en charge pour le mode USB** pour connaître les formats de fichier multimédia pris en charge.

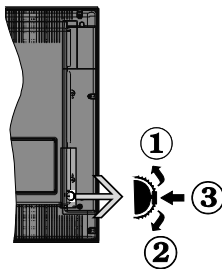
### Notifications de Veille

Lorsque le téléviseur ne reçoit aucun signal d'entrée (par exemple une antenne ou une source HDMI) pendant 3 minutes, il passe en veille. Lors de la prochaine mise en marche, le message suivant s'affiche à l'écran : « **Le téléviseur passe automatiquement en mode veille parce qu'il ne reçoit aucun signal après un long moment.** »

L'option de **mise hors tension automatique** (dans le menu **Paramètres>Système >Plus**) aurait pu être réglée sur une valeur comprise entre 1 et 8 heures par défaut. Si ce paramètre n'est pas réglé sur **Désactivé** et le téléviseur est resté allumé sans toutefois fonctionner pendant la période définie, il

passera en mode Veille à l'expiration de ce délai. Au prochain démarrage du téléviseur, le message suivant s'affichera. « **La télé passe automatiquement en mode veille parce qu'aucun signal n'a été reçu après un long moment.** » Avant que le téléviseur ne passe en mode veille, une fenêtre de dialogue s'affiche. Si vous n'appuyez sur aucune touche, le téléviseur passe en mode veille après une période d'attente d'environ 5 minutes. Vous pouvez mettre **Oui** en surbrillance et appuyer sur **OK** pour mettre immédiatement le téléviseur en mode veille. Si vous sélectionnez **Non** et appuyez sur **OK**, le téléviseur reste allumé. Vous pouvez également choisir d'annuler la fonction de mise hors tension automatique à partir de ce dialogue. Sélectionnez **Désactiver** et appuyez sur **OK**, le téléviseur reste allumé et la fonction est annulée. Vous pouvez réactiver cette fonction en modifiant le paramètre de l'option de **mise hors tension automatique** dans le menu **Paramètres>Système>Plus**.

### Commutateur de commande et fonctionnement de la TV



1. Direction précédente
2. Direction suivante
3. Volume/Info/Liste des sources : Commutateur de sélection et de mise en veille

Le bouton de commande vous permet de contrôler le volume, le programme, la source et la mise en veille de votre TV.

**Pour régler le volume :** Augmentez le volume en appuyant sur le bouton Haut. Diminuez le volume en appuyant sur le bouton Bas.

**Pour changer de chaîne :** Appuyez sur le bouton du milieu, la bande d'information apparaît sur l'écran. Déroulez les chaînes enregistrées en appuyant sur les boutons Haut ou Bas.

**Pour modifier la source :** Appuyez deux fois sur la partie centrale du bouton (pour la deuxième fois) pour faire apparaître la liste à l'écran. Parcourez les sources disponibles en appuyant sur le bouton Haut ou Bas.

**Pour éteindre le téléviseur :** Appuyez sur le centre du bouton vers le bas et maintenez-le enfoncé pendant

quelques secondes, le téléviseur passe alors en mode veille.

**Pour allumer le TV :** Appuyez sur la partie centrale de la touche, pour allumer le téléviseur.

#### **Remarques :**

*Si vous éteignez le téléviseur, la procédure recommence par le réglage du volume.*

*Impossible d'afficher le menu principal à l'écran à l'aide du bouton de commande.*

### **Fonctionnement de la TV à l'aide de la télécommande**

Appuyez sur le bouton **Menu** de votre télécommande pour afficher le menu principal. Utilisez les boutons directionnels et le bouton **OK** pour naviguer et régler.

Appuyez sur le bouton **Return/Back** ou **Menu** pour quitter un écran de menu.

#### **Sélection d'entrée**

Une fois les équipements externes connectés à votre téléviseur, vous pouvez commuter entre différentes sources d'entrée. Appuyez sur le bouton **Source** de la télécommande successivement pour sélectionner les différentes sources.

#### **Changer les chaînes et régler le volume**

Vous pouvez changer de chaînes et régler le volume avec les boutons **Programme+/-** et **Volume+/-** de la télécommande.

### **À l'Aide de Menu Principal TV**

Lorsque vous appuyez sur le bouton **Menu**, le menu principal du téléviseur s'affiche à l'écran. Vous pouvez naviguer dans les éléments de menu en utilisant les boutons directionnels de la télécommande. Pour sélectionner un élément ou voir les options du sous-menu, appuyez sur le bouton **OK**. Lorsque vous sélectionnez une option de menu, certains éléments du sous-menu de ce menu peuvent apparaître dans la partie supérieure de la barre de menus pour un accès rapide. Pour utiliser un élément d'accès rapide, mettez-le en surbrillance, appuyez sur **OK** et réglez comme vous le souhaitez en utilisant les boutons directionnels Gauche / Droite. Lorsque vous avez terminé, appuyez sur **OK** ou **Précédent / Retour** pour quitter.

Appuyez sur le bouton **Quitter** pour fermer le menu principal.

#### **1. ACCUEIL**

Lorsque le menu principal est ouvert, la barre de menu **Accueil** est mise en surbrillance. Le contenu du menu **Accueil** peut être personnalisé en ajoutant des options à partir d'autres menus. Sélectionnez simplement une option et appuyez sur le bouton de direction vers le bas de la télécommande. Si vous voyez l'option **Ajouter à l'Accueil**, vous pouvez l'ajouter au menu **Accueil**. De la même manière, vous pouvez supprimer ou modifier

la position de n'importe quel élément du menu **Accueil**. Appuyez sur le bouton directionnel vers le Bas et sélectionnez **Delete** ou **Move** et appuyez sur **OK**. Pour déplacer un élément de menu, utilisez les boutons de direction Droite et Gauche pour sélectionner la position vers laquelle vous souhaitez déplacer l'élément et appuyez sur **OK**.

#### **2. Recherche**

Cette option vous permet de rechercher des chaînes, un guide, des menus TV, des applications, le Web, YouTube et des vidéos. Appuyez sur **OK** et entrez un mot-clé à l'aide du clavier virtuel. Mettez ensuite **OK** en surbrillance et appuyez sur **OK** pour lancer la recherche. Les résultats s'affichent à l'écran. Sélectionnez le résultat souhaité à l'aide des touches directionnelles et appuyez sur **OK** pour ouvrir.

#### **3. TV**

##### **3.1. Guide**

Vous pouvez accéder au menu du guide électronique des programmes en utilisant cette option. Reportez-vous à la section **Guide Électronique des Programmes** pour plus d'informations.

##### **3.2. Chaînes**

Vous pouvez accéder au menu **Chaînes** en utilisant cette option. Reportez-vous à la section **Utilisation de la Liste des Chaînes** pour plus d'informations.

##### **3.3. Minuteries**

Vous pouvez définir des minuteries pour des événements futurs en utilisant les options de ce menu. Vous pouvez également consulter les minuteries créées précédemment dans ce menu.

Pour ajouter une nouvelle minuterie, sélectionnez l'onglet **Ajouter une minuterie** à l'aide des boutons Gauche / Droite et appuyez sur **OK**. Réglez les options du sous-menu comme vous le souhaitez et lorsque vous avez terminé, appuyez sur **OK**. Une nouvelle minuterie sera créée.

Pour modifier une minuterie créée précédemment, sélectionnez cette minuterie, sélectionnez l'onglet **Modifier la Minuterie Sélectionnée** et appuyez sur **OK**. Modifiez les options du sous-menu comme vous le souhaitez et appuyez sur **OK** pour enregistrer vos paramètres.

Pour annuler une minuterie déjà réglée, sélectionnez cette minuterie, sélectionnez l'onglet **Supprimer la Minuterie Sélectionnée** et appuyez sur **OK**. Un message de confirmation s'affiche à l'écran. Mettez en surbrillance **Oui** et appuyez sur **OK** pour continuer. La minuterie est annulée.

Il n'est pas possible de régler des minuteries pour deux ou plusieurs événements qui seront diffusés sur des chaînes différentes au même intervalle de temps. Dans ce cas, il vous sera demandé de choisir l'un de ces minuteries et d'annuler les autres. Mettez en

surbrillance la minuterie que vous souhaitez annuler et appuyez sur **OK**, le menu **Options** s'affiche. Puis mettez en surbrillance **Régler / Annuler** et appuyez sur **OK** pour annuler cette minuterie. Vous devez enregistrer les modifications après cela. Pour ce faire, appuyez sur **OK**, sélectionnez **Enregistrer les Modifications** et appuyez à nouveau sur **OK**.

#### 4. Réglages

Vous pouvez gérer les paramètres de votre téléviseur à l'aide des options de ce menu. Reportez-vous à la section **Contenu du menu Paramètres** pour plus d'informations.

#### 5. Applications

Lorsque votre téléviseur est connecté à Internet, le contenu connexe sera également disponible, y compris le contenu relatif aux **Applications**. En utilisant le menu des **Applications**, vous pouvez accéder et gérer vos applications. Vous pouvez ajouter de nouvelles applications sur le marché ou supprimer celles qui existent déjà. Reportez-vous à la section **Applications** pour plus d'informations.

#### 6. Sources

Vous pouvez gérer vos références de source d'entrée en utilisant les options de ce menu. Pour changer la source actuelle, mettez en surbrillance l'une des options et appuyez sur **OK**.

##### 6.1. Configuration des Sources

Modifiez les noms, activez ou désactivez les options de source sélectionnées.

Vous pouvez réinitialiser vos personnalisations dans les menus **Accueil** et **Applications** en utilisant l'option **Réinitialiser le Menu** dans le menu **Applications** (la disponibilité dépend du modèle de téléviseur et de ses fonctions). Sélectionnez cette option et appuyez sur **OK**. Un message de confirmation s'affiche à l'écran. Mettez en surbrillance **Oui** et appuyez sur **OK** pour continuer. Notez que vous ne pourrez plus effectuer cette opération dans les 2 minutes qui suivent.

#### Insertion des piles dans la télécommande

Ouvrez le compartiment des piles en retirant le couvercle à l'arrière. Insérez deux piles **AAA**. Assurez-vous que les signes (+) et (-) correspondent (respectez la polarité). Ne confondez pas les nouvelles piles aux piles usées. Remplacez uniquement par une pile identique ou de type équivalent. Remplacez le couvercle.

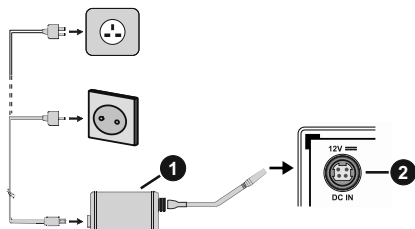
Un message s'affiche à l'écran lorsque les piles sont faibles et doivent être remplacées. Notez que lorsque les batteries sont faibles, les performances de la télécommande peuvent être altérées.

Les piles ne doivent pas être exposées à une chaleur excessive comme le rayonnement solaire ou autre phénomène similaire.

#### Alimentation électrique

**IMPORTANT** : Le téléviseur a été conçu pour fonctionner sur **12 V CC** d'alimentation. Pour cela, un adaptateur de **12 V** de tension est utilisé. Branchez cet adaptateur à un système fournissant **100-240 VCA, 50/60 Hz**.

Après le déballage, laissez le téléviseur atteindre la température ambiante de la pièce avant de le brancher sur la prise secteur.



1. Adaptateur CA
2. À la borne d'entrée d'alimentation de 12 V CC

#### Consignés de Sécurité Importantes

##### Vérifiez si le branchement de mise à terre est correct.

Branchez le terminal terre à l'adaptateur CA avec le terminal terre fourni dans la prise électrique en utilisant le fil électrique fourni. Si la fiche fournie ne correspond pas à votre prise de courant, consultez un électricien pour changer la prise.

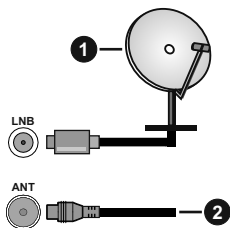


Branchez correctement le fil terre.

## Branchement de l'antenne

Branchez l'antenne ou le câble du téléviseur à la prise d'ENTRÉE D'ANTENNE (ANT) ou la fiche de satellite à la prise d'ENTRÉE SATELLITE (LNB) situées à l'arrière du téléviseur.

### DOS DU TÉLÉVISEUR



1. Satellite
2. Antenne ou câble



Si vous souhaitez connecter un appareil au téléviseur, assurez-vous que le téléviseur et l'appareil sont hors tension avant de les relier. Une fois les connexions terminées, vous pouvez allumer les différents dispositifs et les utiliser.

## Notification de licence

Les termes HDMI, Interface multimédia haute définition HDMI et le logo HDMI sont des marques de commerce ou des marques déposées de HDMI Licensing Administrator, Inc.



Fabriqué sous licence de Dolby Laboratoires Dolby, Dolby Audio et le symbole du double D sont des marques déposées de Dolby Laboratories Licensing Corporation.

YouTube et le logo de YouTube sont des marques déposées de Google Inc.

Cet appareil est doté d'une technologie dont les droits de propriété intellectuelle reviennent à Microsoft. Toute utilisation ou diffusion de cette technologie sans autorisation expresse de Microsoft est interdite.

Les propriétaires de contenus utilisent la technologie d'accès au contenu Microsoft PlayReady™ pour protéger leur propriété intellectuelle, ainsi que les contenus protégés par des droits d'auteur. Ce dispositif utilise la technologie PlayReady pour accéder à son contenu protégé et/ou à celui de la technologie de gestion de droits numériques Windows Media (WMDRM). Si le dispositif échoue dans l'application des restrictions relatives à l'utilisation de contenu, les propriétaires de contenus peuvent exiger de Microsoft l'annulation de l'utilisation par le dispositif du contenu

protégé PlayReady. Cette annulation n'affecte pas les contenus non protégés ou ceux protégés par d'autres technologies d'accès au contenu. Les propriétaires de contenus pourraient vous demander de mettre à niveau PlayReady pour accéder à leurs contenus. Si vous ignorez la mise à niveau, vous ne pourrez pas accéder au contenu qui requiert une mise à niveau.

Le Logo «CI Plus» est une marque de commerce de CI Plus LLP.

Ce produit est protégé par certains droits de propriété intellectuelle de Microsoft Corporation. L'utilisation ou la distribution d'une telle technologie en dehors de ce produit est interdite sans une licence de Microsoft ou d'une filiale Microsoft agréée.

## Informations de la disposition

### [Union européenne]

Ces symboles signifient que l'appareil électrique et électronique de même que la batterie portant ce symbole ne doivent pas être mis au rebut comme des déchets ménagers ordinaires à la fin de leurs durées de vie. Au contraire, ils doivent être acheminés aux points de collecte indiqués pour le recyclage des équipements électriques et électroniques, ainsi que les batteries pour un traitement, une récupération et un recyclage correct conformément à la législation en vigueur dans votre pays et aux directives 2012/19/EU et 2013/56/EU.

En effectuant une bonne mise au rebut de ces produits, vous contribuerez ainsi à la préservation des ressources naturelles et aiderez par le fait même à éviter de potentiels effets négatifs sur l'environnement et la santé humaine qui, dans le cas contraire, pourraient être occasionnés par une gestion inadéquate des déchets générés par ces produits.

Pour plus d'informations sur les points de collecte et le recyclage de ces produits, contactez les autorités locales, le centre de collecte des ordures ménagères ou le magasin où vous avez acheté le produit.

Conformément à la législation en vigueur dans votre pays, des pénalités peuvent être imposées pour mauvaise mise au rebut de ce déchet.

### (Utilisateurs commerciaux)

Si vous souhaitez procéder à la mise au rebut du présent appareil, veuillez entrer en contact avec votre fournisseur et prenez connaissance des conditions générales du contrat d'achat.

### [Pour les autres pays hors de l'Union Européenne]

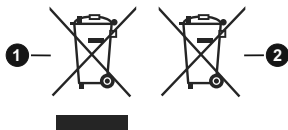
Ces symboles ne sont valides qu'au sein de l'Union Européenne.

Contactez les autorités locales pour vous informer sur la mise au rebut et le recyclage.

L'appareil et son emballage doivent être déposés à votre point de collecte local pour recyclage.

Certains centres de collecte acceptent des produits gratuitement.

**Remarque :** Le symbole Pb en dessous du symbole pour les piles indique que ces piles contiennent du plomb.



1. Produits
2. Piles

## Spécifications

<b>Télédiffusion</b>	PAL BG//DK/ SECAM BG/DK
<b>Réception des chaînes</b>	VHF (BAND I/III), UHF (BAND U), HYPERBAND
<b>Réception numérique</b>	TV satellite numérique terrestre intégré/câble(DVB- T-C-S) (DVB-T2, DVB-S2 conforme)
<b>Nombre de chaînes prédéfinies</b>	11 000
<b>Indicateur de chaîne</b>	Affichage à l'écran
<b>Entrée d'antenne RF</b>	75 Ohm (déséquilibrée)
<b>Tension de fonctionnement</b>	100-240 VCA, 50/60Hz.
<b>Audio</b>	Stéréo German + Nicam
<b>Puissance de sortie Audio (WRMS.) (10 % THD)</b>	2 x 2,5 W
<b>Consommation électrique (W)</b>	47 W
<b>Veille avec maintien de la connexion au réseau Consommation électrique (W)</b>	< 2
<b>Dimensions TV DxLxH (avec pied) (mm)</b>	135 x 553 x 365 mm
<b>Dimensions TV DxLxH (sans pied) (mm)</b>	41/63 x 553 x 334 mm
<b>Affichage</b>	24"
<b>Température de fonctionnement et humidité</b>	0 °C à 40 °C, soit 85 % d'humidité maximale

## Spécifications du transmetteur LAN sans fil

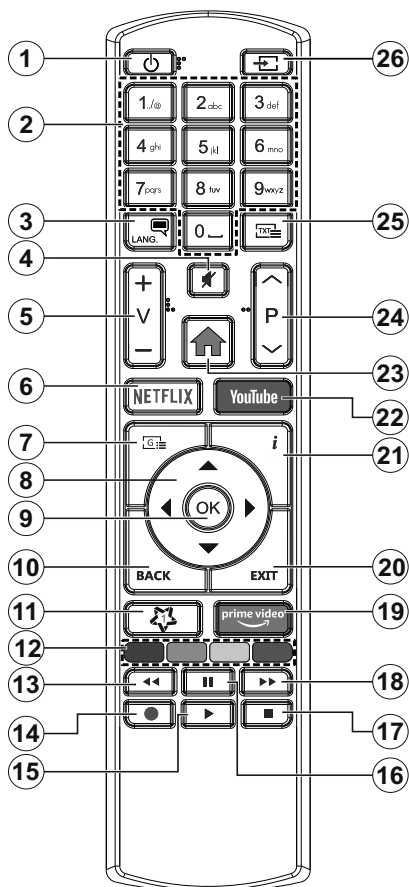
Gammes de fréquence	Puissance max de sortie
2400 - 2483,5 MHz (CH1-CH13)	< 100 mW
5150 - 5250 MHz (CH36 - CH48)	< 200 mW
5250 - 5350 MHz (CH52 - CH64)	< 200 mW
5470 - 5725 MHz (CH100 - CH140)	< 200 mW

## Restrictions pays

Cet appareil est destiné à un usage domestique et de bureau dans tous les pays de l'UE (ainsi que d'autres pays qui appliquent les directives européenne en la matière) sans restriction, sauf pour les pays ci-dessous mentionnés.

Pays	Restrictions
Bulgarie	Autorisation générale requise pour l'usage extérieur et le service public
France	Usage interne uniquement pour les bandes de 2454 à 2483,5 MHz
Italie	Une autorisation générale est requise en cas d'utilisation à l'extérieur de ses propres installations.
Grèce	Usage interne uniquement pour les bandes de 5470 à 5725 MHz
Luxembourg	Une autorisation générale est requise pour la fourniture réseau et les opérations d'entretien (pas pour le spectre)
Norvège	La transmission radio est interdite dans les zones situées dans un rayon de 20 km à partir du centre de Ny-Ålesund
Fédération de Russie	Utilisation interne uniquement
Israël	Bande 5 GHz uniquement pour la plage 5180 MHz-5320 MHz

Les exigences peuvent changer à tout moment pour tous les pays Nous recommandons aux utilisateurs de se rapprocher des autorités locales pour vérifier la réglementation locale en vigueur pour les bandes 5 GHz










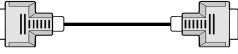








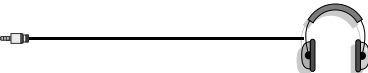


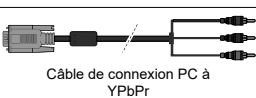







#### (\*) MON BOUTON 1 :

Ce bouton est doté des fonctions par défaut, selon le modèle. Cependant, vous pouvez attribuer une fonction spéciale à ce bouton en appuyant dessus pendant plus de trois secondes lorsque vous êtes sur une source, une chaîne ou une application souhaitée. Un message de confirmation s'affiche à l'écran. La fonction MON BOUTON 1 est alors associée à la fonction sélectionnée.

Si vous procédez à l'**Installation Initiale**, la fonctionnalité MON BOUTON 1 retournera à sa fonctionnalité par défaut.

- Veille** : Met le téléviseur sous/hors tension
- Boutons numériques** : Changez de chaîne, puis introduisez un chiffre ou une lettre dans l'écran de la case de saisie.
- Langue** : Bascule entre les modes sonores (TV analogique), affiche et change la langue audio/des sous-titres et active ou désactive les sous-titres (le cas échéant, en TV numérique)
- Mise en sourdine** : Réduit complètement le volume du téléviseur
- Volume +/-**
- Netflix** : Lance l'application Netflix.
- Guide** : Affiche le guide électronique des programmes
- Boutons de direction** : Permet de naviguer entre les menus, les contenus, etc., et d'afficher les sous-pages en mode TXT lorsque vous appuyez sur le bouton droit ou gauche
- OK** : Confirme les sélections de l'utilisateur, maintient la page (en mode TXT), affiche le menu des **Chaînes** (en modeDTV)
- Précédent/Retour** : Retourne à l'écran précédent, le menu précédent, ouvre la page index (en mode TXT) Défile rapidement entre les chaînes ou les sources précédentes ou actuelles
- Mon Bouton 1 (\*)**
- Boutons de couleur** : Suivez les instructions qui s'affichent à l'écran pour les fonctions des boutons de couleur.
- Rembobiner** : Lecture rapide en arrière des médias comme les films.
- Aucune fonction
- Lecture** : Démarre la lecture du média sélectionné
- Pause** : Suspend la lecture du média en cours
- Arrêter** : suspend définitivement la lecture du média en cours.
- Avance Rapide** : permet d'avancer la lecture des fichiers multimédia comme les films
- Prime Video** : Lance l'application Amazon Prime Vidéo
- Quitter** : ferme et quitte les menus affichés ou retourne à l'écran précédent.
- Info** : Affiche des informations sur le contenu à l'écran, affiche des informations cachées (affiche - en mode TXT)
- YouTube** : Lance l'application YouTube.
- Menu** : Affiche le menu du téléviseur
- Programme +/-**
- Texte** : Affiche le télétexte (si disponible), appuyez de nouveau pour superposer le télétexte sur une image normalement retransmise (mélange)
- Source** : Affiche les sources de diffusion et de contenu disponibles

## Connexions

Connecteur	Type	Câbles	Périphérique
	VGA Branchement (arrière)		
ENTRÉE AUDIO 	Audio PC/ YPbPr Branchement (arrière)	 Câble Audio YPbPr/PC	
	HDMI Branchement (côté & fond)		
SPDIF 	Connexion SPDIF (Sortie coaxiale) (arrière)		
AV RETOUR 	Connexion AV Retour (Audio/ Vidéo) Branchement (arrière)	 Câble Audio/Vidéo	
CASQUE 	Branchement du casque (latéraux)		
YPBPR 	Connexion vidéo YPbPr (arrière)	 Câble de connexion PC à YPbPr	
	Connexion USB (latéral)		
	Connexion CI (latéral)		

Voilà les illustrations à gauche. Vous pouvez utiliser un câble YPbPr à VGA pour activer le signal YPbPr via l'entrée du VGA. Vous ne saurez utiliser le VGA et le YPbPr de manière interchangeable. ] Pour activer la fonction audio PC/YPbPr, vous devrez utiliser les entrées audio à l'arrière ainsi qu'un câble audio YPbPr/PC (non fourni) pour la connexion audio. Lorsque vous utilisez le kit de montage au mur (fourni par un tiers du contrat, si non fourni), nous vous recommandons de connecter tous vos câbles à l'arrière du téléviseur avant l'installation murale. Insérez ou effacez le module CI uniquement lorsque le téléviseur est ETEINT (SWITCHED OFF). Veuillez consulter le manuel d'instruction du module pour plus de détails sur les réglages. Chaque entrée USB de votre téléviseur prend en charge les périphériques atteignant jusqu'à 500 mA. En branchant les appareils dont la valeur actuelle dépasse 500mA, vous courez le risque d'endommager votre téléviseur. En connectant un appareil au téléviseur à l'aide d'un câble HDMI afin de garantir une immunité suffisante contre les parasites radioélectriques, vous devez utiliser un câble HDMI haute vitesse (qualité supérieure) en ferrite entièrement protégé.



Si vous souhaitez connecter un appareil au téléviseur, assurez-vous que le téléviseur et l'appareil sont hors tension avant de les relier. Une fois les connexions terminées, vous pouvez allumer les différents dispositifs et les utiliser.



### Pour mettre le téléviseur sous tension

Branchez le cordon d'alimentation à la source d'énergie, par exemple une prise murale (100-240 VCA, 50/60 Hz).

Pour allumer le téléviseur à partir du mode veille :

- Appuyez sur le bouton **Veille, Programme +/-** ou un autre bouton numérique de la télécommande.
- Appuyez sur la partie centrale du commutateur de fonction situé sur le côté du téléviseur.

### Pour mettre le téléviseur hors tension

Appuyez sur le bouton **Veille** de la télécommande ou appuyez sur la partie centrale du commutateur de fonction situé sur le côté du téléviseur et maintenez-le enfoncé pendant quelques secondes. Ainsi, votre téléviseur passe en mode Veille.

### Pour arrêter complètement le téléviseur, débranchez le cordon d'alimentation du secteur.

*Remarque: Lorsque le téléviseur passe en mode veille, le voyant de veille à LED clignote pour indiquer que les fonctions comme Standby Search (Recherche en mode veille), Over Air Download (téléchargement OTA), ou Timer (Minuterie) sont actives. Le voyant à LED peut également clignoter lorsque vous allumez le téléviseur à partir du mode veille.*

## Première installation

Lorsque le téléviseur est mis en marche pour la première fois, le menu de sélection de la langue apparaît. Sélectionnez la langue désirée et appuyez sur **OK**. Dans les étapes suivantes du guide d'installation, définissez vos préférences à l'aide des boutons directionnels et du bouton **OK**.

Après le choix de la langue, il vous sera demandé si vous souhaitez modifier les paramètres d'accessibilité. Mettez en surbrillance **Oui** et appuyez sur **OK** pour continuer. Reportez-vous à la section Contenu du menu du système pour obtenir des informations détaillées sur les options disponibles.

Définissez votre préférence de pays sur l'écran suivant. À ce niveau, en fonction du **Pays** sélectionné, il peut vous être demandé de saisir et de confirmer un code PIN. Le code PIN choisi ne saurait être 0000. Vous devez le saisir si l'on vous demande de le faire pour toute opération dans le menu plus tard.

*Remarque : Le type(\*) d'opérateur M7 sera défini en fonction des configurations de Langue et du Pays que vous avez effectué lors de l'Installation Initiale.*

*(\*) M7 est un fournisseur de services numériques par satellite.*

Vous pouvez activer l'option **Mode de Stockage** à l'étape suivante. Cette option configure les paramètres de votre téléviseur pour un environnement de magasin. Selon le modèle du téléviseur, les fonctionnalités prises en charge s'affichent à côté de l'écran en tant que bannière d'informations. Cette option est

uniquement destinée à l'usage de magasin. Nous vous recommandons de sélectionner le **Mode Domestique** pour un usage domestique. Vous pouvez accéder à cette option en sélectionnant le menu **Paramètres>Système>Autres**, et vous pouvez l'activer/la désactiver plus tard. Faites votre choix et appuyez sur **OK** pour continuer.

L'écran de sélection du mode image s'affiche alors. Pour que votre téléviseur consomme moins d'énergie et soit plus respectueux de l'environnement, sélectionnez **Naturel** et appuyez sur **OK** pour continuer. Vous pouvez modifier votre sélection ultérieurement en utilisant l'option Mode dans le menu **Paramètres>Photo**.

Le menu **Paramètres de confidentialité** peut s'afficher lors de la sélection du pays en fonction du modèle de votre téléviseur. Grâce à ce menu, vous pouvez définir vos préférences de confidentialité. Sélectionner une fonction et à l'aide des boutons de direction Gauche et Droite, l'activer ou la désactiver. Lire les explications connexes affichées à l'écran relatives à chaque fonction sélectionnée avant d'effectuer toute modification. Vous pouvez utiliser les boutons **Programme +/-** pour défiler vers le haut et vers le bas pour lire le texte entier. Vous pouvez donc modifier vos préférences à tout moment par la suite en allant au menu **Paramètres>Système>Paramètres de confidentialité**. Si l'option **Connexion Internet** est désactivée, l'écran **Paramètres réseau/Internet** disparaît et ne s'affiche pas. Pour toute question, toute plainte ou tout commentaire concernant cette politique de confidentialité ou son application, veuillez nous contacter par courriel à l'adresse [smarttvsecurity@vosshub.com](mailto:smarttvsecurity@vosshub.com). »

Surlignez **Suivant** et appuyez sur le bouton **OK** de la télécommande pour continuer et le menu **Paramètres Réseau/Internet** s'affiche à l'écran. Veuillez vous référer à la partie **Connectivité** pour configurer une connexion avec ou sans fil. Si vous souhaitez que votre téléviseur consomme moins d'énergie en veille, vous pouvez désactiver l'option **Réveil** en réglant sur **Désactivé**. Une fois les réglages terminés, mettez en surbrillance **Suivant** et appuyez sur le bouton **OK** pour continuer.

Sur l'écran suivant, vous pouvez définir les types de diffusion à rechercher, définir votre recherche de chaînes cryptées et les préférences de fuseau horaire (en fonction de la sélection du pays). Vous pouvez, en outre, choisir un type de diffusion comme favori. La priorité est accordée au type d'émission sélectionné pendant le processus de recherche et les chaînes associées seront listées au-dessus de la Liste des Chaînes. Lorsque vous avez terminé, mettez **Suivant** en surbrillance et appuyez sur **OK** pour continuer.

## À propos de la sélection des types de diffusion

Pour activer une option de recherche pour une émission de type mettez-le en surbrillance et appuyez sur **OK**. La case à cocher à côté de l'option sélectionnée sera cochée. Pour désactiver l'option de recherche, décochez la case en appuyant sur **OK** après avoir déplacé la mise au point sur l'option de type de diffusion souhaitée.

**Antenne numérique** : Si l'option de recherche des émissions par **D. Antenne** est activée, le téléviseur procède à la recherche d'émissions hertziennes une fois les autres réglages initiaux terminés.

**Câble numérique** : Si l'option de recherche des émissions par **D. Câble** est activée, le téléviseur procède à la recherche d'émissions numériques par câble une fois les autres réglages initiaux terminés. Un message s'affiche avant de commencer la recherche et vous demande si vous souhaitez effectuer une recherche sur le réseau câblé. Si vous sélectionnez **Oui** et appuyez sur **OK**, vous pouvez sélectionner **Réseau** ou définir des valeurs telles que **Fréquence**, **Réseau ID** et **Étape de recherche** sur l'écran suivant. Si vous sélectionnez **Non** et appuyez sur **OK**, vous pouvez définir la fréquence de **départ**, la **fréquence d'arrêt** et l'**étape de recherche** sur l'écran suivant. Lorsque vous avez terminé, mettez **Suivant** en surbrillance et appuyez sur le bouton **OK** pour continuer.

*Remarque : La durée de la sélection varie en fonction de Rechercher Étape sélectionnée.*

**Satellite** : Si l'option de recherche des émissions par **Satellite** est activée, le téléviseur procède à la recherche d'émissions numériques par satellite une fois les autres réglages initiaux terminés. Avant l'activation du mode satellite, vous devez effectuer certains réglages. Un menu s'affiche dans lequel vous pouvez choisir de démarrer une installation de **M7** ou une installation standard. Pour démarrer une installation de l'opérateur M7, réglez le **Type d'installation** comme **Opérateur** et l'**Opérateur satellitaire** à l'opérateur M7 correspondant. Ensuite, sélectionnez le mode **Recherche préférée** et réglez-le à **Recherche de Chaînes Automatique** et appuyez sur **OK** pour le démarrage de la recherche automatique. Vous pouvez sélectionner ces options selon le choix de la **Langue** et du **Pays** que vous avez effectué lors de l'installation initiale. Vous pouvez être invité(e) à sélectionner la liste de chaînes **HD/SD** ou la liste de chaînes spécifiques à votre pays en fonction de votre type d'opérateur M7. Sélectionnez l'une d'elles et appuyez sur **OK** pour continuer.

Patiencez jusqu'à la fin de la recherche. La liste est à présent installée.

Si pendant l'installation d'un opérateur M7, vous souhaitez utiliser des paramètres d'installation du satellite différents de ceux réglés par défaut,

sélectionnez le mode **Recherche préférée** et réglez-le à **Balayage de chaîne manuel** et appuyez sur le bouton **OK**. Le menu **Type d'antenne** s'affiche par la suite. Après avoir sélectionné le type d'antenne et le satellite désiré dans les étapes suivantes, appuyez sur **OK** pour modifier les paramètres d'installation du satellite dans le sous-menu.

Pour rechercher les chaînes satellite autres que celles de M7, effectuez une installation standard. Réglez le **Type d'installation** comme **Standard** et appuyez sur la touche **OK** pour continuer. Le menu **Type d'antenne** s'affiche par la suite.

Il existe trois modes de sélection de type d'antenne. Vous pouvez sélectionner les **types d'antenne** tels que **Direct**, **Câble de satellite unique** ou **commutateur DiSEqC** à l'aide des boutons « Gauche » ou « Droite ». Après avoir sélectionné votre type d'antenne, appuyez sur **OK** pour voir les options pour continuer. Les options **Continuer**, **Liste des transpondeurs** et **Configurer le LNB** seront disponibles. Vous pouvez modifier les réglages du transpondeur et du LNB à l'aide des options de menu correspondantes.

- **Direct** : Si vous possédez un seul récepteur et une antenne parabolique directe, sélectionnez ce type d'antenne. Appuyez sur **OK** pour continuer. Sélectionnez une parabole disponible à l'écran suivant et appuyez sur **OK** pour rechercher les services disponibles.

- **Système de câble satellite unique** : Sélectionnez ce type d'antenne si vous possédez un système de câble satellite unique. Appuyez sur **OK** pour continuer. Configurez les paramètres en suivant les indications données à l'écran suivant. Appuyez sur le bouton **OK** pour rechercher des services disponibles.

- **Commutateur DiSEqC** : Si vous disposez de plusieurs antennes paraboliques et d'un **commutateur DiSEqC**, sélectionnez ce type d'antenne. Puis définissez la version du DiSEqC et appuyez sur **OK** pour continuer. Vous pouvez choisir jusqu'à quatre satellites (si disponibles) pour la version v1.0 et seize satellites pour la version v1.1 à l'écran suivant. Appuyez sur le bouton **OK** pour procéder à la recherche dans la première station de la liste.

**Analogique** : Si l'option de recherche des émissions **Analogique** est activée, le téléviseur procède à la recherche d'émissions analogiques une fois les autres réglages initiaux terminés.

À la fin des réglages initiaux, le téléviseur lance la recherche des émissions disponibles des types sélectionnés.

Bien que la recherche continue en cours d'analyse, les résultats seront affichés au bas de l'écran. Une fois que toutes les stations disponibles sont mémorisées, le menu **Chaînes** s'affiche. Vous pouvez modifier la liste des chaînes en fonction de vos préférences à

l'aide des options de l'onglet **Modifier** ou appuyer sur le bouton **Menu** pour quitter et regarder la télévision.

Pendant la recherche, un message apparaît, vous demandant si vous souhaitez trier les chaînes selon la LCN (\*). Sélectionnez **Oui** et appuyez sur **OK** pour confirmer.

(\* LCN est le système du numéro de chaîne logique qui sélectionne des émissions disponibles, conformément à une séquence de chaînes reconnaissables (si disponible).

#### Remarques :

Pour rechercher les chaînes M7 après la **Première installation**, effectuez à nouveau la **Installation Initiale**. Ou appuyez sur le bouton **Menu** et sélectionnez le menu **Paramètres>Installation>Recherche de Chaînes Automatique>Satellite**. Ensuite, suivez les étapes indiquées ci-dessus dans la section **Satellite**.

Évitez d'éteindre le téléviseur lors de l'initialisation de la Première installation. (\*) Veuillez noter que certaines options ne seront pas disponibles, selon le choix du pays.

### Utilisation de la Fonction de Table de Chaînes Satellite

Vous pouvez effectuer ces opérations à l'aide du menu **Paramètres> Installation> Paramètres satellite> Tableau des chaînes satellite**. Il y a deux options concernant cette fonctionnalité.

Vous pouvez télécharger ou envoyer les données du tableau des chaînes par satellite. Pour effectuer ces commandes, connectez une clé USB à votre téléviseur.

Vous pouvez télécharger les services en cours, les satellites et transpondeurs associés au téléviseur sur un périphérique USB.

De plus, vous pouvez télécharger l'un des fichiers de la table des chaînes satellite stockés dans le périphérique USB, sur le téléviseur.

Lorsque vous sélectionnez l'un de ces fichiers, tous les services et les satellites et transpondeurs associés dans le fichier sélectionné seront stockés dans le téléviseur. S'il y a des services terrestres, par câble et/ou analogiques installés, ils seront conservés et seuls les services satellites seront supprimés.

Ensuite, vérifiez les paramètres de votre antenne et apportez des modifications si nécessaire. Un message d'erreur signalant « **Aucun Signal** » s'affiche si les paramètres de l'antenne ne sont pas correctement configurés.

### Lecture de média via entrée USB

Vous pouvez connecter des disques durs externes de 2,5 et 3,5 pouces (disques durs avec câble d'alimentation externe) ou une carte mémoire USB à votre TV via les entrées USB de votre TV.

**IMPORTANT!** Sauvegardez les fichiers sur vos périphériques de stockage avant de les raccorder au téléviseur. La responsabilité du fabricant ne saurait être engagée en cas de dommage de fichier ou de perte de données. Certains types de périphériques USB (à l'exemple des lecteurs MP3) ou des lecteurs de disque

dur/cartes mémoires USB peuvent être incompatibles avec ce téléviseur. Le téléviseur prend en charge le formatage des disques NTFS et FAT32.

Patiencez un moment avant de brancher ou de débrancher l'appareil, car la lecture des fichiers peut être inachevée. Le cas échéant, cela peut physiquement endommager le lecteur USB et le périphérique USB lui-même. Ne déconnectez pas votre périphérique USB au cours de la lecture d'un fichier.

Vous pouvez utiliser les concentrateurs USB avec l'entrée USB du téléviseur. Les concentrateurs USB qui sont équipés l'alimentation externe sont recommandés dans ce cas.

Nous vous recommandons d'utiliser directement le(s) entrée(s) USB du téléviseur, si vous désirez connecter un disque dur USB.





**Remarque:** Lors de la lecture des fichiers d'image, le menu **Navigateur Multimédia** peut uniquement afficher 1000 fichiers image sauvegardés sur le périphérique USB connecté.

### Navigateur multimédia

Vous pouvez lire de la musique et les fichiers vidéo et afficher les fichiers photo stockés sur un périphérique de stockage USB en le connectant à votre téléviseur. Connectez un périphérique de stockage USB à l'une des entrées USB situées sur le côté du téléviseur.

Après avoir connecté un périphérique de stockage USB à votre téléviseur, le menu du **Navigateur Multimédia** s'affiche à l'écran. Vous pouvez accéder au contenu du périphérique USB connecté à tout moment ultérieur à partir du menu **Sources**. Sélectionnez l'option d'entrée USB correspondante dans ce menu et appuyez sur **OK**. Vous pouvez également appuyer sur la touche **Source** de la télécommande, puis sélectionner votre périphérique de stockage USB dans la liste des sources. Sélectionnez ensuite le fichier de votre choix et appuyez sur **OK** pour l'afficher ou le lire.

Vous pouvez régler les préférences de votre **Navigateur Média** via votre menu **Réglages**. Le menu **Paramètres** est accessible via la barre d'informations qui s'affiche en bas de l'écran lors de la lecture d'une vidéo ou d'un fichier audio ou de l'affichage d'un fichier image. Appuyez sur le bouton **Info**, si la barre d'information a disparu, mettez en surbrillance le symbole de la roue dentée situé sur le côté droit de la barre d'information et appuyez sur **OK**. Les menus **Réglages Image**, **Réglages Son**, **Réglages Navigateur Multimédia** et **Options** seront disponibles. Le contenu du menu **Paramètres** peut changer en fonction du type de fichier média actuellement ouvert. Seul le menu **Paramètres de Son** sera disponible lors de la lecture de fichiers audio.

Fonctionnement du mode Aléatoire / Boucle	
Démarrez la lecture et activez 	Tous les fichiers de la liste seront lus en boucle suivant leur ordre de départ.
Démarrez la lecture et activez 	Le même fichier sera lu en boucle (répété).
Démarrez la lecture et activez 	Tous les fichiers de la liste seront lus une fois suivant un ordre aléatoire.
Démarrez la lecture et activez 	Tous les fichiers de la liste seront lus en boucle suivant le même ordre aléatoire.

Pour utiliser les fonctions de la barre d'information, mettez en évidence le symbole de la fonction et appuyez sur **OK**. Pour modifier l'état d'une fonction, mettez en surbrillance le symbole de la fonction et appuyez sur **OK** autant de fois que nécessaire. Si le symbole est marqué d'une croix rouge, cela signifie qu'il est désactivé.

### FollowMe TV

Avec votre tablette, vous pouvez suivre l'émission en cours à partir de votre téléviseur smart via la fonction **FollowMe TV**. Installez l'application Smart Center requise sur votre périphérique portable. Démarrer l'application.

Pour plus d'informations sur l'utilisation de cette fonction, voir les instructions relatives à l'application que vous utilisez.

**Remarque:** Selon le modèle, votre téléviseur peut ne pas supporter cette fonction. L'application pourrait ne pas être prise en charge par tous les modèles de tablette. Les chaînes UHD (4K, Ultra HD) ne sont pas supportées et les deux périphériques doivent être connectés au même réseau.

### [CEC]

Cette fonction permet de contrôler les périphériques actifs CEC qui sont connectés aux ports HDMI à partir de la télécommande de la Télé.

L'option **CEC** du menu **Réglages>Système>Plus** doit être définie sur **Activé** en premier lieu. Appuyez sur le bouton **Source** et sélectionnez l'entrée HDMI du périphérique CEC connecté à partir du menu **Liste de Sources**. Si un nouveau périphérique source CEC est connecté, il s'affiche dans le menu **Source** avec son propre nom, au lieu du nom des ports HDMI connectés (lecteur DVD, enregistreur 1, etc.)

La télécommande de la télé peut automatiquement fonctionner après avoir sélectionné la source HDMI connectée. Pour mettre fin à cette opération et contrôler à nouveau le téléviseur à partir de la télécommande, appuyez et maintenez enfoncé le bouton « 0-Zero » de la télécommande pendant 3 secondes.

Vous pouvez désactiver la fonctionnalité CEC en réglant l'option correspondante dans le menu **Réglages>Système>Plus**.

Le téléviseur prend en charge la technologie ARC (Audio Return Channel). Cette fonction est un lien audio qui permet de remplacer d'autres câbles entre le téléviseur et un système audio (récepteur A/V ou système stéréo).

Lorsque la fonction ARC est active, le téléviseur met en sourdine ses autres sorties audio, à l'exception de la prise casque, automatiquement et les boutons de contrôle du volume sont dirigés vers l'appareil audio connecté. Pour activer l'ARC, définissez l'option **Sortie Sonore** dans le menu **Paramètres>Son** comme **ARC HDMI**.

**Remarque :** La souris ARC fonctionne uniquement via l'entrée HDMI2.

### Commande audio système

Permet d'utiliser l'option Amplificateur/récepteur audio avec le téléviseur. Vous pouvez régler le volume à l'aide de la télécommande de votre téléviseur. Pour activer cette fonction, définissez l'option **Sortie Son** dans le menu **Paramètres>Son** comme **HDMI ARC**. Lorsque l'option **HDMI ARC** est sélectionnée, l'option **CEC** est automatiquement **Activée**, si elle ne l'est pas déjà. Les haut-parleurs du téléviseurs seront coupés et le son de la source visionnée proviendra du système audio connecté.

**Remarque :** L'appareil audio doit prendre en charge la fonction de Contrôle Audio du Système.

### E-Manuel

Vous pouvez accéder aux instructions relatives aux fonctions de votre téléviseur à partir du E-Manuel.

Pour accéder au Manuel électronique, accédez au menu **Paramètres**, sélectionnez **Manuels** et appuyez sur **OK**. Pour un accès rapide, appuyez sur le bouton **Menu**, puis sur le bouton **Info**.

Sélectionnez une catégorie souhaitée via les boutons de direction. Chaque catégorie comporte un sujet différent. Sélectionnez le sujet et appuyez sur **OK** pour lire les instructions.

Pour quitter l'écran du E-Manuel, appuyez sur la touche **Quitter** ou **Menu**.

**Remarque:** Selon le modèle, votre téléviseur peut ne pas supporter cette fonction. Le contenu de l'E-Manuel varie selon le modèle.

## Contenu du Menu Réglages

Contenu du Menu Image	
<b>Mode</b>	Vous pouvez modifier le mode d'image selon vos préférences ou exigences. Le mode Image peut être réglé sur l'une de ces options : <b>Cinéma, Jeux (en option), Sport, Dynamique et Naturel.</b>
<b>Contraste</b>	Règle les valeurs de l'éclairage et de l'obscurité de l'écran.
<b>Luminosité</b>	Règle la valeur de luminosité de l'écran.
<b>Netteté</b>	Définit la valeur de netteté des objets affichés à l'écran.
<b>Couleur</b>	Règle la valeur de la couleur et les couleurs.
<b>Économie d'énergie</b>	Cette fonction permet de régler le mode <b>Économie d'Énergie</b> sur les options <b>Personnalisation, Minimum, Moyen, Maximum, Automatique, Extinction</b> d'écran ou <b>Désactivé</b> . <i>Remarque : Les options disponibles peuvent varier en fonction du Mode sélectionné.</i>
<b>Rétro éclairage</b>	Ce paramètre contrôle le niveau du rétroéclairage. La fonction de rétroéclairage sera inactive si le <b>Mode Économie d'énergie</b> est réglé sur une option autre que <b>Personnalisation</b> .
<b>Zoom image</b>	Règle le format et la taille de l'image souhaités.
<b>Changement d'Image</b>	Cette option peut être disponible en fonction du réglage du <b>Zoom de l'Image</b> . Mettez en surbrillance et appuyez sur <b>OK</b> , puis utilisez les boutons directionnels pour déplacer l'image vers le haut ou vers le bas.
<b>Position du PC</b>	S'affiche uniquement lorsque la source d'entrée est définie sur VGA/PC.
<b>Position automatique</b>	Si l'image n'est pas centrée en mode VGA, utilisez cette option pour ajuster automatiquement la position de l'image. Appuyez sur <b>OK</b> pour lancer le réglage automatique.
<b>Position H</b>	Cette option déplace l'image horizontalement vers le côté droit ou gauche de l'écran.
<b>Position V</b>	Cette option déplace l'image verticalement vers le haut ou le bas de l'écran.
<b>Fréquence pilote</b>	Les réglages de la fréquence pilote corrigent les interférences qui apparaissent comme des lignes verticales dans l'image pour des présentations telles que les feuilles de calcul, les paragraphes ou les textes dans des polices plus petites.
<b>Phase</b>	Selon la source d'entrée (ordinateur, etc.), vous pouvez voir une image voilée ou bruitée s'afficher à l'écran. Vous pouvez utiliser la phase pour obtenir une image plus claire par essais et erreurs.
<b>Paramètres Avancés</b>	
<b>Contraste Dynamique</b>	Vous pouvez régler le rapport de contraste dynamique à votre guise.
<b>Temp. Couleur</b>	Règle la valeur de la température de couleur désirée. Les options <b>Froid, Normal, Chaud</b> et <b>Personnalisé</b> sont disponibles.
<b>Point blanc</b>	Si l'option <b>Couleur de température</b> est définie sur <b>Personnalisé</b> , ce réglage sera possible. Augmentez la « chaleur » ou la « fraîcheur » de l'image en appuyant sur les boutons Gauche ou Droit.
<b>Stretch Bleu</b>	Fonction d'amélioration de la couleur blanche qui rend la couleur blanche plus froide afin de rendre l'image plus lumineuse. Définir comme <b>Activé</b> pour activer.
<b>Micro Dimming</b>	Les options <b>Low, Medium, High</b> et <b>Off</b> sont disponibles. Lorsque la <b>Fonction de Micro Dimming</b> est active, elle permet d'améliorer le contraste localement pour chaque zone définie.

<b>Réduction du Bruit</b>	Les options <b>Low</b> , <b>Medium</b> , <b>High</b> et <b>Off</b> sont disponibles. Si le signal de diffusion est faible et l'image est bruyante, utilisez la fonction <b>Réduction du bruit</b> pour réduire l'intensité du bruit.
<b>Mode Film</b>	Les films sont enregistrés à un nombre d'images par seconde différent des programmes de télévision normaux. Activez cette fonction lorsque vous regardez des films afin de mieux visualiser les images accélérées.
<b>Ton de Chair</b>	La fonction Ton de Chair peut être modifiée entre -5 et 5.
<b>Changer de Couleur</b>	Réglez le ton de la couleur désirée.
<b>Accordeur de Couleurs</b>	Ouvre les réglages du tuner couleur. Réglez le <b>sélecteur de couleurs</b> comme activé pour ajuster manuellement les valeurs de <b>teinte</b> , de <b>couleur</b> et de <b>luminosité</b> .
<b>Cartographie de Gamme</b>	Vous pouvez utiliser cette option pour régler la gamme de couleurs affichées sur l'écran de votre téléviseur. Lorsqu'elle est <b>activée</b> , les couleurs sont réglées en fonction du signal de la source. Lorsqu'il est réglé sur <b>Désactivé</b> , la capacité couleur maximale du téléviseur est utilisée par défaut (option recommandée). <i>Remarque : Cette option peut ne pas être disponible selon le modèle de téléviseur et ses caractéristiques.</i>
<b>HDMI Large bande</b>	Lorsque vous regardez le téléviseur à partir d'une source HDMI, la fonction HDMI Large bande est visible. Vous pouvez utiliser cette option pour renforcer la noirceur de l'image.
<b>Réinitialiser</b>	Réinitialise les paramètres d'image aux valeurs par défaut (sauf en mode <b>Jeux</b> ).

*En mode VGA (PC), certains éléments du menu **Image** seront indisponibles. Par ailleurs, les paramètres du mode VGA seront ajoutés au menu **Image** en mode PC.*

Contenu du Menu Son	
<b>Dolby Audio</b>	<p>Les options <b>Smart</b>, <b>Films</b>, <b>Musique</b>, <b>Informations</b> et <b>Désactivé</b> seront disponibles. Réglez sur <b>Désactiver</b> pour désactiver.</p> <p><i>Remarque : Certains éléments du menu <b>Son</b> seront grisés et indisponibles s'ils sont réglés sur une option autre que <b>Désactivé</b>.</i></p>
<b>Son Surround :</b>	Vous pouvez <b>Activer</b> ou <b>Désactiver</b> le mode Son Surround.
<b>Sortie Audio</b>	<p>Définit les préférences de sortie audio. Les options TV, S/PDIF, HDMI ARC, Casque Uniquement et Sortie de ligne seront disponibles. Il n'y aura pas de sortie sonore sauf par l'option sélectionnée et la prise casque.</p> <p>Si vous voulez connecter un amplificateur externe à votre télé à l'aide d'une fiche pour casque audio, sélectionnez l'option <b>Sortie de Ligne</b>. Si vous avez branché des casques sur votre téléviseur, définissez cette option en tant que <b>Casque Uniquement</b>. Veuillez vous assurer avant d'utiliser les casques que cet élément du menu est défini en tant que <b>Casque Uniquement</b>. S'il est réglé sur les <b>Sorties de ligne</b>, la sortie de la prise de casque sera réglée à un niveau maximum qui pourrait vous endommager l'audition.</p> <p>Si l'option <b>HDMI ARC</b> est sélectionnée, la fonctionnalité <b>CEC</b> sera activée.</p> <p><i>Remarque : En fonction de l'option sélectionnée, certains éléments du menu <b>Son</b> apparaissent en grisé et ne sont pas disponibles.</i></p>
<b>AVL (Limitation automatique du volume)</b>	<p>Cette fonction règle le son pour obtenir le niveau de sortie prévu entre les programmes.</p> <p>Si l'option du menu <b>Dolby Audio</b> est réglée sur une option autre que <b>Désactivé</b>, les options de réglage de l'<b>AVL</b> seront modifiées. Les options <b>Auto</b>, <b>Nuit</b>, <b>Normal</b> et <b>Désactivé</b> seront disponibles. En mode <b>Auto</b>, le téléviseur passe automatiquement en mode <b>Normal</b> ou <b>Nuit</b> en fonction de l'heure actuelle. Si aucune information de temps n'est disponible, cette option fonctionnera toujours comme <b>Normal</b>. Lorsque le téléviseur passe en mode <b>Nuit</b> pour la première fois après avoir réglé cette option en mode <b>Auto</b>, une barre d'information apparaîtra à l'écran.</p> <p>Veuillez noter que par rapport au mode <b>Normal</b>, le mode <b>Nuit</b> offre un contrôle de compression dynamique plus agressif qui convient aux environnements silencieux.</p>
<b>Paramètres Avancés</b>	
<b>Égaliseur</b>	Sélectionnez le mode égaliseur. Les paramètres personnalisés ne peuvent être actifs que lorsque vous êtes en mode <b>Utilisateur</b> .
<b>Basse dynamique</b>	Permet d'activer ou de désactiver la basse dynamique
<b>Mode Son</b>	Vous pouvez sélectionner un mode son (si la chaîne sélectionnée prend en charge cette option).
<b>Sortie Numérique</b>	Règle le type de sortie audio numérique.
<b>Casque</b>	<p>Règle le volume du casque. Cette option ne sera pas disponible si l'<b>option de Sortie Sonore</b> est définie comme Sortie de ligne.</p> <p>Avant d'utiliser les casques, veuillez également vous assurer que leur volume est réglé à un niveau faible afin d'éviter que votre audition ne soit endommagée.</p>
<b>Réinitialiser</b>	Réinitialise certains des réglages du son aux valeurs par défaut de l'usine.

<b>Contenu du Menu Réseau</b>	
<b>Type de réseau :</b>	Désactivez la connexion réseau ou modifiez le type de connexion.
<b>Scanner les Réseaux Sans Fil</b>	Commencer à rechercher les réseaux sans fil. Cette option sera disponible si le <b>Type de Réseau</b> est défini comme <b>Dispositif Sans Fil</b> .
<b>Appuyez sur WPS sur votre routeur wifi</b>	Si votre modem/routeur dispose de WPS, vous pouvez vous y connecter directement à l'aide de cette option. Sélectionnez cette option et appuyez sur <b>OK</b> . Appuyez sur le bouton WPS de votre modem/routeur pour établir la connexion. Cette option sera disponible si le <b>Type de Réseau</b> est défini comme <b>Dispositif Sans Fil</b> .
<b>Test de Débit Internet</b>	Commencez un test de vitesse pour vérifier la bande passante de votre connexion. Le résultat sera affiché à l'écran une fois terminé.
<b>Paramètres Avancés</b>	Modifiez les configurations IP et DNS de votre TV.
<b>Réveil (Activé)</b>	Activez ou désactivez cette fonction en la réglant en mode <b>Marche</b> ou <b>Arrêt</b> .
<i>Remarque : Un adaptateur LAN sans fil (clé USB WLAN) est requis pour utiliser les fonctions réseau sans fil. L'adaptateur sans fil n'est pas fourni avec l'appareil, il peut être vendu séparément. Pour plus d'informations, contactez votre distributeur local ou le point de vente auprès duquel vous avez acheté votre téléviseur. Pour des informations détaillées sur les options de ce menu, reportez-vous à la section <b>Connectivité</b>.</i>	



Contenu du Menu d'Installation	
<b>Recherche automatique des chaînes (Nouveau réglage)</b>	Affiche les options de réglage automatique. <b>D. Aérien</b> : Recherche et enregistre les chaînes DVB. <b>D. Câble</b> : Recherche et enregistre les chaînes câblées DVB. <b>Analogique</b> : Recherche et mémorise les stations analogiques. <b>Satellite</b> : Recherche et mémorise les stations sur satellite.
<b>Recherche manuelle de chaînes</b>	Cette fonction peut être utilisée pour une entrée de diffusion directe.
<b>Recherche de chaînes réseau</b>	Recherche les chaînes liées dans le système de diffusion. <b>D. Aérien</b> : Recherche les chaînes d'antenne réseau. <b>D. Câble</b> : Recherche les chaînes de câble réseau. <b>Satellite</b> : Recherche les chaînes du réseau satellite.
<b>Réglage analogique avec précision</b>	Vous pouvez utiliser ce réglage pour la recherche fine de chaînes analogiques. Cette fonction n'est pas disponible si aucune chaîne analogique n'est stockée et si la chaîne actuellement regardée n'est pas une chaîne analogique.
<b>Paramètres du satellite</b>	Configure les paramètres du satellite. <b>Liste de satellites</b> : Affiche les satellites disponibles. Vous pouvez <b>Ajouter</b> , <b>Supprimer</b> les satellites ou <b>Éditer</b> les paramètres satellite de la liste. <b>Installation de l'antenne</b> : Vous pouvez modifier les paramètres de l'antenne satellite et/ou démarrer une nouvelle recherche de satellite. <b>Table des Chaînes Satellite</b> : Vous pouvez envoyer ou télécharger les données des tableaux de chaînes par satellite à l'aide des options correspondantes.
<b>Paramètres d'installation (en option)</b>	Affiche le menu des paramètres d'installation. <b>Recherche en mode de veille(*)</b> : Votre téléviseur recherche de nouvelles chaînes ou chaînes manquantes en mode veille. Toutes les chaînes détectées s'affichent à l'écran. <b>Mise à jour de chaînes dynamique(*)</b> : Si cette option est définie sur Activé, les modifications sur les émissions comme la fréquence, le nom de la chaîne, la langue du sous-titre etc., s'appliquent automatiquement pendant que vous regardez le téléviseur. <i>(*) La disponibilité varie en fonction du modèle.</i>
<b>Installation du transpondeur maître (*)</b>	Grâce à ce menu, vous pouvez modifier les paramètres du transpondeur maître principal et de sauvegarde, y compris le Pid de l'opérateur M7 (**) correspondant, utilisé pour le téléchargement de la liste des chaînes. Réglez vos préférences et appuyez sur le bouton <b>Vert</b> pour sauvegarder les paramètres. Ensuite, démarrez l'installation de l'opérateur M7 à l'aide du menu <b>Recherche de Chaînes Automatique&gt;Satellite</b> . <i>(*) Cette option de menu ne sera disponible qu'après l'installation de l'opérateur M7.</i>
<b>Eff. Liste service</b>	Utilisez cette option pour effacer les chaînes mémorisées. Ce réglage est visible uniquement lorsque l'option de <b>Pays</b> est réglée sur Danemark, Suède, Norvège, ou Finlande.
<b>Sélectionner le réseau actif</b>	Ce paramètre vous permet de sélectionner uniquement les chaînes de diffusion comprises dans le réseau sélectionné dans la liste des chaînes. Cette fonction n'est disponible que pour les pays comme la Norvège.
<b>Informations relatives au signal</b>	Vous pouvez utiliser cet élément de menu pour surveiller les informations relatives au signal telles que le niveau/la qualité du signal, le nom du réseau, etc. pour les fréquences disponibles.
<b>Première installation</b>	Supprime toutes les chaînes et réglages enregistrés, reprogramme la TV en fonction des réglages de l'entreprise.

Contenu du Menu Système	
Accès Conditionnel	Contrôle les modules d'accès conditionnel lorsqu'ils sont disponibles.
Langue	Vous pouvez définir une langue différente, selon votre diffuseur et votre pays.
Paramètres de confidentialité	Gérez les préférences de confidentialité des applications de votre téléviseur intelligent. Appuyer sur <b>OK</b> pour accéder au menu et paramétrer en fonction de vos préférences.
Parental	Entrez le mot de passe correct pour modifier les réglages du contrôle parental. Vous pouvez facilement régler le <b>Verrouillage menu</b> , le <b>Contrôle parental</b> , le <b>Verrouillage enfants</b> ou le <b>Guide</b> à partir de ce menu. Vous pouvez également définir un nouveau code <b>PIN</b> ou modifier le code <b>PIN CICAM</b> par défaut en utilisant les options associées. <i>Remarque : Certaines options du menu ne seront pas disponibles, selon les choix régionaux, lors de la Première Installation. Le PIN par défaut aurait pu être réglé sur 0000 ou 1234. Si vous avez défini un code PIN (requis en fonction du pays choisi) lors de la Première installation, utilisez le code PIN que vous aviez défini.</i>
Date/Heure	Définit la date et l'heure.
Sources	Modifiez les noms, activez ou désactivez les options de source sélectionnées.
Accessibilité	Affiche les options d'accessibilité du téléviseur.
Contraste élevé :	Augmentez le contraste des options de menu et des textes pour les rendre plus lisibles. Les options <b>Texte blanc</b> , <b>Texte jaune</b> et <b>Désactivé</b> seront disponibles.
Malentendant	Active n'importe quelle fonctionnalité spéciale envoyée par le diffuseur.
Description Audio	Une piste de narration se lit pour le public aveugle ou malvoyant. Appuyez sur <b>OK</b> pour voir toutes les options du menu <b>Description Audio</b> . Cette fonction est uniquement disponible si le diffuseur la prend en charge.
Amélioration du Dialogue	Cette fonction offre de solides options de post-traitement pour l'amélioration du dialogue vocal. Les options <b>Désactivé</b> , <b>Faible</b> , <b>Moyen</b> et <b>Elevé</b> seront disponibles. Réglez selon vos préférences. <i>Remarque : Cette fonction n'a d'effet que si le format audio d'entrée est AC-4 et cet effet ne s'applique qu'à la sortie du haut-parleur TV.</i>
Sous-titres parlés	La préférence par défaut des sous-titres parlés est sélectionnée avec cette option de réglage. Pour que les sous-titres parlés aient une priorité plus élevée que les sous-titres normaux, cette option doit être réglée sur <b>Activé</b> . Cette option peut ne pas être disponible selon le modèle de votre téléviseur et n'est visible que lorsque la source est réglée sur la <b>télévision</b> .
Magnification	Permet d'utiliser des combinaisons de boutons pour agrandir l'écran. <b>Les options Activé</b> et <b>Désactivé</b> seront disponibles. Définir comme <b>Activé</b> pour activer. Le support de l'agrandissement sera activé ou désactivé en appuyant longuement sur le bouton numérique <b>5</b> . Le premier quadrant supérieur gauche de l'écran sera zoomé. Une fois le support d'agrandissement activé, une pression prolongée sur les boutons numériques <b>2, 4, 6, 8</b> déplace la zone zoomée vers le haut, la gauche, la droite et le bas.
Minimap	La Minimap est activée et désactivée par défaut. Il sera activé lorsque la fonction d'agrandissement sera activée. Avec cette option, vous pouvez empêcher la fonction d'agrandissement d'afficher la minimap.
Cliquez sur le son	Cette option permet d'activer le son du clic de la touche dans le menu de la télévision. Définir comme <b>Activé</b> pour activer.
Mettre en évidence les programmes avec	
[S] Sous-titre	Si cette option est activée et si un événement du guide électronique des programmes dispose d'un service d'accès aux "sous-titres", cet événement sera mis en évidence par une autre couleur.

<b>[SL] Langue des signes</b>	Si cette option est activée et si un événement du guide électronique des programmes dispose d'un service d'accès en "langue des signes", cet événement sera mis en évidence par une autre couleur.
<b>[AD] Description sonore</b>	Si cette option est activée et si un événement du guide électronique des programmes dispose du service d'accès "Description audio", cet événement sera mis en évidence par une autre couleur.
<b>Netflix</b>	Si cette fonction est prise en charge par votre TV, vous pourrez afficher votre numéro ESN (*) et désactiver Netflix. <i>(*) Le numéro ESN est un numéro d'identification unique pour Netflix, créé spécialement pour identifier votre téléviseur.</i>
<b>Paramètres de l'Appareil</b>	
<b>[CEC]</b>	Avec cette fonction, vous pouvez activer et désactiver la fonction CEC complètement. Appuyez sur le bouton Gauche ou Droit pour activer ou désactiver cette fonction.
<b>Mise en marche auto CEC</b>	Cette fonction permet à l'appareil compatible HDMI-CEC connecté d'allumer le téléviseur et basculer automatiquement vers sa source d'entrée. Appuyez sur le bouton <b>Gauche</b> ou <b>Droit</b> pour activer ou désactiver cette fonction.
<b>Assistant Vocal</b>	
<b>Alexa Intégré</b>	Lance manuellement le processus d'installation de cette fonction. Si l'installation est déjà terminée, les options <b>Langage Alexa</b> , <b>Alexa En Attente</b> , <b>Volume d'Alarme Alexa</b> et <b>Déconnexion</b> seront disponibles. Référez-vous à la section <b>Alexa Prêt</b> pour plus d'informations.
<b>Alexa En Attente</b>	Active ou désactive la fonction Alexa En Attente. Si cette option est activée, Alexa sera disponible pendant que le téléviseur est en mode veille. <i>Remarque : Cette fonction peut affecter la consommation d'énergie de votre téléviseur.</i>
<b>Volume d'Alarme Alexa</b>	Règle le niveau de volume des alarmes Alexa.
<b>Déconnexion</b>	Vous pouvez utiliser cette option pour vous déconnecter. Si vous vous déconnectez, la fonction Alexa Intégrée sera désactivée..
<b>Fonctionne avec Alexa</b>	Lance manuellement le processus d'installation de cette fonction. Si l'installation est déjà terminée, l'option <b>Déconnexion</b> sera disponible. Référez-vous à la section <b>Alexa Prêt</b> pour plus d'informations.
<b>Déconnexion</b>	Vous pouvez utiliser cette option pour vous déconnecter. Si vous vous déconnectez, la fonction Fonctionnalités Avec Alexa sera désactivée.
<b>Google Assistant</b>	Lance le processus de configuration pour permettre à votre téléviseur de fonctionner avec les appareils Google Assistant. Sélectionnez <b>Démarrer</b> et appuyez sur <b>OK</b> . Si l'installation est déjà terminée, l'option <b>Déconnexion</b> sera disponible. Si vous vous déconnectez, la fonction Google Assistant sera désactivée. Pour plus d'informations, <b>reportez-vous à la section</b> Google Assistant.
<b>Plus</b>	Affiche les autres options de réglage du Téléviseur.
<b>Temporisation du Menu</b>	Change la durée de temporisation des écrans de menu.
<b>Indicateur de mise en veille</b>	Si cette option est <b>Désactivée</b> , le voyant de veille ne s'allume pas lorsque le téléviseur est en mode veille.
<b>Mise à jour logicielle</b>	S'assure que votre téléviseur est doté du tout dernier microprogramme. Appuyez sur <b>OK</b> pour afficher les options de menu.
<b>Version de l'Application</b>	Affiche la version actuelle de l'application.

<b>Arrêt automatique</b>	Définit la durée souhaitée pour que la télévision passe automatiquement en mode veille lorsqu'elle n'est pas utilisée. Cette option peut être définie de 1 à 8 heures par paliers de 1 heure. Vous pouvez désactiver cette option en définissant comme <b>Désactivé</b> .
<b>Mode Sous-Titre</b>	Cette option permet de choisir le type de sous-titres qui s'affiche à l'écran (sous-titre <b>DVB/sous-titre TXT</b> ), si les deux sont disponibles. <b>DVB</b> est le sous-titre par défaut. Cette fonction n'est disponible que pour les pays comme la Norvège.
<b>Clé Biss</b>	Le Biss est un système de codage de signal par satellite utilisé pour certaines émissions. Si vous devez entrer la clé BISS pour une émission, vous pouvez utiliser le réglage Clé Biss. Sélectionnez la <b>Clé Biss</b> puis appuyez sur <b>OK</b> pour entrer la chaîne de Télé souhaitée.
<b>Mode Mémorisation</b>	Sélectionnez ce mode pour afficher les éléments stockés. Lorsque le <b>Mode Magasin</b> est activé, certains éléments du menu du téléviseur peuvent être indisponibles.
<b>Partage Audio/ Vidéo</b>	Cela vous permet de partager les fichiers sauvegardés sur votre Smartphone ou votre tablette pc. Si vous possédez un Smartphone ou une tablette pc compatible, en plus de l'application requise installée, vous pourrez partager/lire les photos sur votre téléviseur. Reportez-vous aux instructions de votre logiciel de partage pour plus d'informations.
<b>Mode de mise sous tension</b>	Ce paramètre permet de configurer les préférences du Mode de mise sous tension. <b>Les options Dernier État et Mode Veille</b> sont disponibles.
<b>Télécommande Virtuelle</b>	Permet d'activer ou de désactiver la fonctionnalité de télécommande virtuelle.
<b>OSS</b>	Affiche les informations de licence du logiciel libre.
<b>Priorité de l'application</b>	Cette option vous permet de définir votre préférence quant à la priorité entre les applications de diffusion et les applications AppMMI CICAM. Dans le cas où un CICAM est inséré dans la TV et qu'une contestation se produit entre les demandes, la priorité sera accordée au type de demande choisi.

*Remarque : Certaines options ne seront pas disponibles en fonction du modèle de votre téléviseur et du choix du pays lors de la première installation.*

## Fonctionnement général de la TV

### Utilisation de la liste de chaînes

Le téléviseur trie toutes les stations mémorisées dans la liste des chaînes. Vous pouvez modifier cette liste de chaînes, configurer les favoris ou les stations actives à inclure dans la liste en utilisant les options **Chaînes**. Appuyez sur le bouton **OK** pour ouvrir la liste des chaînes. Vous pouvez filtrer les chaînes répertoriées ou apporter des modifications avancées à la liste actuelle à l'aide des options de l'onglet **Filtre** et **Modifier**. Mettez en surbrillance l'onglet souhaité et appuyez sur **OK** pour voir les options disponibles.

*Remarque: Les touches Déplacer, Supprimer et Modifier le nom dans le menu TV>Chaînes>Modifier ne sont pas disponibles pour les chaînes diffusées depuis un opérateur M7.*

### Gestion des listes de préférences

Vous pouvez créer quatre listes différentes de vos chaînes préférées. Entrez dans le menu **TV>Chaînes** ou appuyez sur le bouton **OK** pour ouvrir le menu **Chaînes**. Mettez en surbrillance l'onglet **Éditer** et appuyez sur **OK** pour voir les options d'édition et sélectionnez l'option **Tag/Untag chaîne**. Sélectionnez le canal désiré dans la liste en appuyant sur le bouton **OK** pendant que la chaîne est en surbrillance. Vous pouvez faire plusieurs choix. Vous pouvez également utiliser l'option **Tag / Untag tous** pour sélectionner tous les canaux de la liste. Appuyez ensuite sur le bouton **Précédent/Retour** pour revenir aux options du menu **Édition**. Sélectionnez l'option **Ajouter/Supprimer les Favoris** et appuyez de nouveau sur le bouton **OK**. Les options de la liste des chaînes favorites s'affichent. Définissez l'option de liste désirée sur **Activé**. Les chaînes sélectionnées sont ajoutées à la liste. Pour supprimer une chaîne ou des chaînes d'une liste de préférences, suivez les mêmes étapes et définissez la liste désirée sur **Désactivé**.

Vous pouvez utiliser la fonction de filtrage dans le menu **Chaînes** pour filtrer les chaînes dans la liste des chaînes de façon permanente en fonction de vos préférences. Par exemple, en utilisant les options de l'onglet **Filtre**, vous pouvez configurer l'affichage de l'une de vos quatre listes de favoris à chaque fois que la liste des chaînes est ouverte.

### Configuration des paramètres parentaux

Les options du menu du Contrôle **Parental** peuvent être utilisées pour empêcher les utilisateurs de regarder certains programmes, certaines chaînes et d'accéder à certains menus. Ces réglages sont accessibles au menu **Réglages>Système>Contrôle Parental**.

Pour afficher les options du menu de verrouillage, saisissez le PIN. Après avoir saisi le PIN approprié, le menu du Contrôle **Parental** s'affiche.

**Verrouillage Menu** : Cette option permet d'autoriser ou de verrouiller l'accès à tous les menus ou menus d'installation du téléviseur.

**Verrouillage de Maturité** : Si cette option est activée, le téléviseur obtient les informations de maturité de l'émission et si ce niveau de maturité est désactivé, interdit l'accès à l'émission.

*Remarque: Si l'option Pays définie au cours de la Installation Initiale est la France, l'Italie ou l'Installation Initiale est la France, l'Italie ou l'Autriche, la valeur du Verrouille de Maturité sera configurée par défaut à 18.*

**Verrouillage enfants** : Lorsque l'option Sécurité enfants est **ACTIVÉE**, le téléviseur peut être contrôlé uniquement à l'aide de la télécommande. Dans ce cas, les boutons de la télécommande du téléviseur ne fonctionnent pas.

**Verrouillage Internet** : Si cette option est **Activée**, les applications utilisant Internet seront désactivées. Réglez sur **Désactivé** pour relâcher ces applications.

**Saisir le code PIN**: Définit un nouveau code PIN.

**Code PIN CICAM par défaut** : Cette option apparaît grisée si aucun module CI n'est inséré dans le port CI du téléviseur. Vous pouvez modifier le code PIN par défaut du CICAM à l'aide de cette option.

**Code PIN du téléviseur(\*)** : En activant ou désactivant cette option, vous pouvez autoriser ou restreindre la demande du code PIN à certaines chaînes de l'opérateur M7. Ces demandes de code PIN fournissent un mécanisme de contrôle d'accès aux chaînes associées. Si cette option est réglée sur **Activée**, il est impossible d'accéder aux chaînes nécessitant un code PIN sans avoir au préalable saisi le bon code.

*(\*) Cette option de menu ne sera disponible qu'après l'installation de l'opérateur M7.*

*Remarque: Le PIN par défaut aurait pu être réglé sur 0000 ou 1234. Si vous avez défini un code PIN (requis en fonction du pays sélectionné) lors de la Installation Initiale, utilisez le code PIN que vous aviez défini.*

*Certaines options ne seront pas disponibles, selon le choix du pays lors de la Première installation.*

### Guide des programmes électroniques

Grâce à la fonction Guide électronique de programme de votre téléviseur, vous pouvez consulter le programme d'événements des chaînes actuellement installées dans votre liste de chaînes. Tout dépend de la diffusion concernée, que cette fonctionnalité soit prise en charge ou non.

Pour accéder au guide des programmes, appuyez sur la bouton **Guide** de votre télécommande. Vous pouvez également utiliser l'option **Guide** sous le menu **TV**.

Il y a 2 types différents de mises en page d'horaire disponibles, **Calendrier de la Ligne du Temps** et **Maintenant / Prochain**. Pour basculer entre ces dispositions, mettez en surbrillance l'onglet avec le

nom de la disposition alternative en haut de l'écran et appuyez sur **OK**.

Utilisez les boutons de direction pour naviguer dans le guide de programme. Utilisez le bouton **Précédent/Retour** pour utiliser les options de l'onglet dans la partie supérieure de l'écran.

### Programme linéaire

Dans cette option de mise en page, tous les événements des chaînes énumérés seront affichés par ligne de temps. Vous pouvez utiliser les boutons directionnels pour faire défiler la liste des événements. Mettez un événement en surbrillance et appuyez sur **OK** pour afficher le menu des options d'événement.

Appuyez sur le bouton **Précédent/Retour** pour utiliser les options d'onglet disponibles. Sélectionnez l'onglet **Filtre** et appuyez sur **OK** pour voir les options de filtrage. Pour modifier la mise en page, mettez en surbrillance **Maintenant / Suivant** et appuyez sur **OK**. Vous pouvez utiliser les options **Jour Précédent** et **Jour Suivant** pour afficher les événements du jour précédent et du jour suivant.

Sélectionnez l'onglet **Extras** et appuyez sur **OK** pour accéder aux options ci-dessous.

**Mettez En Surbrillance Genre**: Ouvre le menu **Sélectionner le genre**. Sélectionnez un genre et appuyez sur **OK**. Les événements du guide des programmes correspondant au genre sélectionné seront mis en évidence.

**Guide de Recherche** : Affiche les options de recherche. Grâce à ces options, vous pouvez effectuer une recherche dans la base de données du guide des programmes en fonction des critères sélectionnés. Les résultats correspondants seront énumérés.

**Maintenant** : Affiche l'événement en cours de la chaîne en surbrillance.

**Zoom**: Mettez en surbrillance et appuyez sur **OK** pour voir les événements dans un intervalle de temps plus large.

### Programme Maintenant/Ensuite

Dans cette option de mise en page, seuls les événements actuels et suivants des chaînes listés seront affichés. Vous pouvez utiliser les boutons directionnels pour faire défiler la liste des événements.

Appuyez sur le bouton **Précédent/Retour** pour utiliser les options d'onglet disponibles. Sélectionnez l'onglet **Filtre** et appuyez sur **OK** pour voir les options de filtrage. Pour modifier la mise en page, mettez en surbrillance **Calendrier de Temps de Ligne** et appuyez sur **OK**.

### Options des événements

Utilisez les boutons de direction pour sélectionner un événement puis appuyez sur **OK** pour afficher le menu **Options**. Les options suivantes sont disponibles.

**Sélectionner la Chaîne** : En utilisant cette option, vous pouvez passer à la chaîne sélectionnée afin de la regarder. Le guide du programme sera fermé.

**Plus d'info**: Affiche des informations détaillées sur l'événement sélectionné. Utilisez les boutons de direction vers le haut et vers le bas pour faire défiler le texte.

**Régler la minuterie de l'événement / Supprimer la minuterie de l'événement** : Sélectionnez l'option **"Régler la minuterie sur Événement"** et appuyez sur la touche **OK**. Vous pouvez définir une minuterie pour les événements à venir. Pour annuler une minuterie existante, sélectionnez l'événement en question et appuyez sur le bouton **OK**. Ensuite, sélectionnez l'option **Supprimer la minuterie de l'événement**. La minuterie sera annulée.

**Remarques** : *Il vous est impossible de passer à n'importe quelle autre chaîne lorsqu'un enregistrement est en cours ou lorsqu'une minuterie est activée dans la chaîne en cours.*

*Il n'est pas possible d'enregistrer deux ou plusieurs émissions distinctes dans le même intervalle de temps.*

### Services télétexte

Appuyez sur la touche **Text** pour entrer. Appuyez à nouveau sur ce bouton pour activer le mode de mélange, ce qui vous permet de voir la page télétexte et la diffusion télévisée simultanément. Appuyez de nouveau sur ce bouton pour quitter. Si disponible, des sections contenues dans une page de télétexte présenteront un code coloré et peuvent être sélectionnées en appuyant sur les touches colorées. Suivez les instructions affichées à l'écran.

### Télétexte numérique

Appuyez sur la touche **Text** pour afficher les informations relatives au télétexte numérique. Utilisez les touches colorées, les touches du curseur et la touche **OK**. La méthode de fonctionnement peut différer en fonction du contenu du télétexte numérique. Suivez les instructions qui s'affichent à l'écran du télétexte numérique. Lorsque vous appuyez à nouveau sur la touche **Text**, le téléviseur revient en mode diffusion télévisée.

### Mise à jour logicielle

Votre TV peut automatiquement rechercher et effectuer des mises à jour du progiciel via le signal de diffusion ou via Internet.

### Recherche de mise à jour de logiciels à travers l'interface utilisateur

À partir du menu principal, sélectionnez **Paramètres>Système**, puis **Autres**. Sélectionnez **Mise à jour du logiciel** et appuyez sur le bouton **OK**. Ensuite, sélectionnez **Recherche de mise à jour** puis appuyez sur le bouton **OK** pour lancer une nouvelle mise à jour du logiciel.

Si une mise à jour est disponible, il commence à la télécharger. Une fois le téléchargement terminé, un

message d'avertissement s'affiche, appuyez sur le bouton **OK** pour terminer le processus de mise à niveau du logiciel et rallumez le téléviseur.

### 3 Recherche et mode de mise à niveau

Votre téléviseur va rechercher de nouvelles mises à jour à 3:00 heures si l'option **Recherche automatique** est **Activée** et si le téléviseur est connecté à un signal d'antenne ou à Internet. Si un nouveau logiciel est détecté et téléchargé avec succès, il sera installé au prochain démarrage.

*Remarque: Ne débranchez pas le cordon d'alimentation lorsque le voyant DEL clignote pendant le processus de redémarrage. Si le téléviseur ne s'allume pas après la mise à niveau, débranchez-le, patientez deux minutes, puis rebranchez-le.*

*Toutes les mises à jour sont automatiquement contrôlés. Si une recherche manuelle est effectuée et aucun logiciel n'est trouvé, alors c'est la version actuelle.*

## Dépannage et astuces

### La TV va s'allumer

Assurez-vous que le câble d'alimentation est correctement branché dans une prise murale. Appuyez sur la touche de mise en marche du téléviseur

### Mauvaise qualité d'image

- Assurez-vous que vous avez effectué tous les réglages nécessaires sur votre téléviseur.
- Un niveau de signal faible peut impacter négativement sur la qualité de l'image. Veuillez vérifier les branchements de l'antenne.
- Si vous avez effectué un réglage manuel, vérifiez que vous avez entré la bonne fréquence de la chaîne.

### Pas d'image

- Le téléviseur ne reçoit aucun signal. Assurez-vous également que la bonne source d'entrée a été sélectionnée.
- L'antenne est-elle correctement connectée ?
- Est-ce que le câble d'antenne est endommagé ?
- Les fiches appropriées sont-elles utilisées pour brancher l'antenne ?
- En cas de doute, demandez conseil à votre vendeur.

### Pas de son

- Vérifiez si le téléviseur est en mode Muet. Appuyez sur le bouton **Muet** ou augmentez le volume pour vérifier.
- Le son sort d'un seul haut-parleur. Vérifiez les paramètres d'équilibre à partir du menu de Son.

### Télécommande - ne fonctionne pas

- Les piles peuvent être déchargées. Remplacez les piles.
- Il est possible que les piles ne soient pas insérées comme il convient. Reportez-vous à la section « Insertion des piles dans la télécommande ».

### Pas de signal sur une source d'entrée

- Il est possible qu'aucun périphérique ne soit connecté.
- Vérifiez les câbles AV et les connexions à partir de votre appareil.
- Vérifiez que l'appareil est sous tension.

### L'image n'est pas centrée dans la source VGA

Pour que votre téléviseur centre automatiquement l'image, accédez au menu **Position PC** dans le menu **Image**, sélectionnez **Auto-position** et appuyez sur **OK**. Attendez qu'il soit fini. Pour régler manuellement la position de l'image, vous pouvez utiliser les options **Position H** et **Position V**. Sélectionnez l'option souhaitée et utilisez les touches de direction gauche et droite de la télécommande pour régler.

## Modes d'affichage typiques de l'entrée PC

Le tableau ci-après est une illustration de quelques modes d'affichage vidéo typiques. Votre téléviseur ne peut pas prendre en charge toutes les résolutions.

Index	Résolution	Fréquence
1	640x480	60Hz
2	640x480	75Hz
3	800x600	56Hz
4	800x600	60Hz
5	800x600	72Hz
6	800x600	75Hz
7	1024x768	60Hz
8	1024x768	70Hz
9	1024x768	75Hz
10	1152x864	75Hz
11	1280x768	60Hz
12	1360x768	60Hz
13	1280x960	60Hz
14	1280x1024	60Hz
15	1280x1024	75Hz
16	1400x1050	60Hz
17	1440x900	60Hz
18	1440x900	75Hz
19	1920x1080	60Hz

## Compatibilité des signaux AV et HDMI

Source	Signaux pris en charge		Disponible
Retour AV	PAL		O
	secam		O
	NTSC4.43		O
	NTSC3.58		O
YPbPr	480i, 480p	60Hz	O
	576 i, 576 p	50Hz	O
	720 p	50 Hz, 60 Hz	O
	1 080 i	50 Hz, 60 Hz	O
HDMI	480i, 480p	60Hz	O
	576 i, 576 p	50Hz	O
	720 p	50 Hz, 60 Hz	O
	1 080 i	50 Hz, 60 Hz	O
	1 080 p	24Hz, 25Hz, 30Hz, 50Hz, 60Hz	O

(X : Non disponible, O : Disponible)

Dans certains cas, un signal du téléviseur peut ne pas s'afficher correctement. Le problème peut être celui d'une incohérence au niveau des normes de l'équipement source (DVD, décodeur, etc.). Si vous rencontrez ce type de problème, veuillez contacter votre fournisseur et le fabricant de l'appareil source.



## Formats de fichier pris en charge pour le mode USB

### Formats de Fichier Vidéo

Extension	Code vidéo	Résolution max. & fréquence de trame & débit binaire
mpg, mpeg, dat, .vob	MPEG1/2, H.264, VC1	<b>H.264:</b> 1 080 Px2@30 fps - 50 Mbps, 1 080 P@60 fps - 50 Mbps <b>Autre :</b> 1 080 P@60 fps - 50 Mbps
.ts, trp, m2ts		
.avi	MPEG1/2, MPEG4, H.264, MJPEG	
.mp4, .m4a, .m4v, .mov, .qt, .3gp, .3g2, .3gpp	MPEG1/2, H.263, MPEG4, H.264	
.mkv	NIVEAU 1/2, MPEG4, H.264	
.flv	Sorenson Sp, MPEG4, H.264	
.ogm, .ogg	MPEG1/2, MPEG4	
.asf, .wmv	MPEG4, WMV3, VC1	
.rm, rmvb	RV30, RV40	
.webm	VP9, VP8	
.mp4, .mov, .3gpp, .3gp, flux de transport MPEG, .ts, .trp, .tp, .mkv	HEVC/H.265	

### Format de Fichier Image

Extension	Spécifications	Résolution (largeur x hauteur)
.jpg .jpeg	Point de comparaison	8 192 x 8 192
	Progressif	3000 x 3000
.bmp	RGB 1/4/8/16/24/32 bit	8 192 x 8 192
	RLE 4/8 bit	
.gif	87a	
	89a (Seulement une image au format d'animation)	
.png	Niveau de gris, 24/32 bit par pixel	
	Format entrelacé	
	Progressif	
.tiff, .tif	Formats d'image étiquetés	
.webp	Compression avec perte, support clé de cadre VP8, numéro de version 0~3	
	Compression sans perte	

## Format de Fichiers Audio

Extension	Formater
mp3	mp3
ac3	ac3
.aac	.AAC
.wma	WMA
.amr	.AMR-NB, .AMR-WB
.wav	.MPEG La, .AAC, .PCM
.flac	.FLAC

## Format de Fichier Sous-titres

Sous-titres externes	
Extension	Spécifications
.ssa	Sous-station Alpha
.ass	Sous-station Alpha avancée
.srt	Subripper
.sub	Micro DVD / SubViewer
.sub + .idx	VOBSub
.txt	Micro DVD / TMPlayer / MPL2
.mpl	MPL2
.smi	Sami
.jss	JACOSUB
.ttml	TTML
.txt / .sub	SOUS-TITRAGE DVD
.lrc	-

Sous-titrages internes	
Extension	Spécifications
.mkv	VOBSub
.mkv	ASS / SSA / TEXTE
dat, mpg, mpeg, vob	Sous-titrage DVD
mp4	Sous-titrage DVD, TEXTE

## Résolutions DVI prises en charge

Reportez-vous aux résolutions suivantes au moment de raccorder des périphériques à votre téléviseur à l'aide des câbles convertisseurs DVI (DVI à HDMI - non fournis).

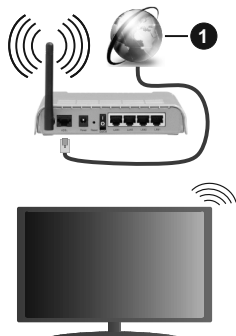
	56Hz	60Hz	66Hz	70Hz	72Hz	75Hz
640 x 400				x		
640x480		x	x		x	x
800x600	x	x		x	x	x
832 x 624						x
1024x768		x	x	x	x	x
1152x864		x		x		x
1 152 x 870						x
1280x768		x				x
1360x768		x				
1280x960		x				x
1280x1024		x				x
1400x1050		x				x
1440x900		x				x
1600x1200		x				
1680x1050		x				
1920x1080		x				

## Connectivité

### Connexion sans fil

#### Connexion à un réseau sans fil

Le téléviseur ne peut pas se connecter aux réseaux avec un SSID masqué. Pour que votre modem SSID soit visible, vous devez changer vos paramètres SSID via le logiciel du modem.



#### 1. Connexion FSI à large bande

Un routeur sans fil-N (IEEE 802.11a/b/g/n) avec des bandes simultanées de 2,4 et 5 GHz est conçu pour augmenter la bande passante. Ces fonctions sont optimisées pour une transmission vidéo en HD plus claire et plus rapide et un transfert de fichiers et jeux sans fil faciles.

- La fréquence et le canal diffèrent selon la région.
- La vitesse de transmission varie selon la distance et le nombre d'obstructions entre les produits de la transmission, la configuration de ces produits, l'état des ondes radio, la bande et les produits utilisés. La transmission peut également être coupée ou être déconnectée selon l'état des ondes radio, des téléphones DECT ou de tout autre appareil WLAN 11b. Les valeurs standard de la vitesse de transmission sont les valeurs maximales théoriques pour les normes des appareils sans fil. Elles ne sont pas les vitesses réelles de la transmission des données.
- L'endroit où la transmission est le plus efficace varie en fonction de l'environnement d'utilisation.
- La fonction sans fil des supports du téléviseur prend en charge les modems de type 802.11 a, b, g et n. Il vous est fortement conseillé d'utiliser le protocole de communication IEEE 802.11n pour éviter toute dysfonction pendant que vous visionnez les vidéos.
- Vous devez changer le SSID de votre modem si d'autres modems aux alentours partagent le même SSID. Dans le cas contraire, vous pouvez rencontrer des problèmes de connexion.

#### Configuration des paramètres des périphériques sans fil

Ouvrez le menu **Réseau** et sélectionnez le **Type de Réseau** comme **Dispositif sans fil** pour démarrer le processus de connexion.

**Mettez en surbrillance l'option Analyser les réseaux** sans fil et appuyez sur **OK** pour lancer la recherche des réseaux sans fil disponibles. Tous les réseaux trouvés seront répertoriés. Mettez en surbrillance le réseau souhaité dans la liste et appuyez sur **OK** pour vous connecter.

Un réseau avec un SSID masqué ne peut pas être détecté par d'autres appareils. Si vous souhaitez vous connecter à un réseau avec un SSID caché, faites défiler la liste des réseaux sans fil détectés, sélectionnez l'option **Ajouter un nouveau réseau** et appuyez sur **OK**. Saisissez le nom du réseau et sélectionnez le type de sécurité en utilisant les options de connexion correspondantes.

**Remarque** : Si le modem prend en charge le mode N, vous devez définir les paramètres de ce mode.

Si le réseau sélectionné est protégé par mot de passe, entrez la bonne clé en utilisant le clavier virtuel. Vous pouvez utiliser ce clavier grâce aux boutons de direction ainsi que le bouton **OK** sur la télécommande.

Attendez que l'adresse IP s'affiche sur l'écran.

Cela montre que la connexion est établie. Pour vous déconnecter d'un réseau sans fil, sélectionnez **Type de Réseau** puis appuyez sur les boutons Gauche ou Droite pour définir comme **Désactivé**.

Si votre routeur est équipé d'un WPS, vous pouvez directement vous connecter au modem/routeur sans avoir à entrer le mot de passe ou ajouter le réseau au préalable. Sélectionnez **Appuyer sur WPS sur l'option de votre routeur Wi-Fi** et appuyez sur **OK**. Appuyez sur le bouton WPS de votre modem/routeur pour établir la connexion. Une confirmation de connexion apparaîtra sur l'écran de votre téléviseur une fois les appareils appariés. Sélectionnez **OK** pour continuer. Aucune autre configuration n'est nécessaire.

Sélectionnez **Test de Débit Internet** et appuyez sur le bouton **OK** pour vérifier le débit de votre connexion Internet. Sélectionnez **Paramètres Avancés** et appuyez sur le bouton **OK** pour ouvrir le menu des paramètres avancés. Utilisez les boutons de direction et les boutons numériques pour la configuration. Mettez en surbrillance **Enregistrer** et appuyez sur le bouton **OK** pour enregistrer les paramètres lorsque vous avez terminé.

#### Autres informations

L'état de la connexion s'affiche à l'écran soit, **Connecté** ou **non Connecté** ainsi que l'adresse IP actuelle, si une connexion est établie.

## Connexion à votre téléphone portable via le Wi-Fi

- Si votre téléphone portable est doté d'un Wi-Fi, vous pouvez le connecter à votre téléviseur via un routeur, afin d'accéder au contenu de votre téléphone. Pour ce faire, votre téléphone portable doit avoir une application de partage appropriée.

Connectez votre téléviseur à votre routeur en suivant les étapes mentionnées dans les sections ci-dessus.

Ensuite, connectez votre appareil mobile au routeur, puis activez le logiciel de partage sur votre appareil mobile. Enfin, sélectionnez les fichiers que vous voulez partager avec votre téléviseur.

Si la connexion est établie correctement, vous pourrez accéder aux fichiers partagés installés sur votre appareil mobile via la fonction (partage de vidéo audio) de votre téléviseur.

Mettez en surbrillance l'option **Partage Audio-Visuel** dans le menu **Sources** et appuyez sur **OK**, les périphériques de serveur multimédia disponibles dans le réseau s'afficheront. Sélectionnez votre téléphone portable et appuyez sur le bouton **OK** pour continuer.

- Vous pouvez télécharger une application distante virtuelle de télécommande à partir du serveur du fournisseur d'application de votre téléphone portable s'il est disponible.

*Remarque : Cette fonction peut ne pas être prise en charge par certains téléphones portables.*

## Réveil (Activé)

Réveil par réseau (Wol) et Réveil par réseau sans fil sont des standards qui allument ou activent un dispositif à l'aide d'un message réseau. Ce message est envoyé au dispositif par un programme exécuté via un appareil à distance, notamment un smartphone, connecté au même réseau local.

Votre téléviseur prend en charge la fonction WoWLAN. Cette fonctionnalité peut être désactivée lors du processus d'installation initiale. Pour activer cette fonction, réglez l'option **Réveil** du menu **Réseau** comme sur **Marche**. Le dispositif qui envoie le message réseau et le téléviseur doivent nécessairement être connectés au même réseau. La fonction Réveil n'est compatible qu'avec les appareils Android OS et ne peut être prise en compte que par les applications YouTube et Netflix.

Pour pouvoir profiter de cette fonctionnalité, vous devez connecter le téléviseur et l'appareil distant au moins une fois, le téléviseur allumé. Si le téléviseur est éteint, la connexion doit être rétablie au prochain allumage. Dans le cas contraire, cette fonctionnalité n'est pas disponible. Ceci n'est pas valable lorsque le téléviseur est en veille.

La performance de certains appareils disponibles sur le marché peut varier en fonction de l'architecture logicielle. Pour pouvoir utiliser la fonctionnalité Réveil

de façon optimale, assurez-vous que votre appareil exécute la version de microprogramme la plus récente.

Si vous souhaitez que votre téléviseur consomme moins d'énergie en mode Veille, vous pouvez désactiver cette fonctionnalité en réglant l'option **Réveil** sur **Arrêt**.

## Affichage sans fil

L'affichage sans fil est une norme de diffusion de contenus vidéo et sonores. Cette fonctionnalité permet d'utiliser votre téléviseur comme périphérique d'affichage sans fil.

## Utilisation avec des téléphones portables

Il existe diverses normes relatives au partage d'écrans, notamment de contenus graphiques, vidéo et sonores entre votre appareil mobile et votre téléviseur.

Si votre téléviseur ne dispose pas de l'option WLAN interne, branchez-y d'abord la clé USB sans fil.

Puis, appuyez sur le bouton **Source** de la télécommande et basculez vers la source **Affichage sans fil**.

Un écran s'affiche révélant que le téléviseur est prêt à être connecté.

Ouvrez l'application de partage sur votre téléphone portable. Les noms de ces applications varient en fonction des marques, reportez-vous au manuel de votre appareil mobile pour plus d'informations.

Recherchez des appareils. Après sélection et connexion de votre téléviseur, l'écran de votre appareil s'affiche sur votre téléviseur.

*Remarque : Cette fonction ne peut être utilisée que si l'appareil mobile la prend en charge. Si vous rencontrez des problèmes avec la connexion, vérifiez si la version du système d'exploitation que vous utilisez prend en charge cette fonctionnalité. Des problèmes d'incompatibilité peuvent se poser avec des versions de système d'exploitation commercialisées après la production de ce téléviseur. La recherche et la connexion des processus varient selon le programme que vous utilisez.*

## Résolution des problèmes de connectivité

### Réseau sans fil indisponible

- Assurez-vous que les pare-feu de votre réseau permettent la connexion sans fil TV.
- Essayez à nouveau de rechercher les réseaux sans fil disponibles à partir du menu **Réseau**.
- Vérifiez le modem (routeur). Si le routeur n'a pas de problème, vérifiez la connexion Internet de votre modem.

### Connexion lente

Voir le manuel d'instructions de votre modem sans fil pour obtenir des informations sur la zone de service interne, la vitesse de la connexion, la qualité du signal et d'autres paramètres. Vous devez avoir une connexion haut débit pour votre modem.

## Interruption lors d'une lecture ou réactions lentes

Si vous rencontrez de tels problèmes, essayez les solutions suivantes :

Maintenez une distance d'au moins trois mètres entre le four à micro-ondes, les téléphones portables, les appareils équipés d'un Bluetooth ou tout autre appareil compatible avec le WLAN et votre téléviseur. Essayez de changer la chaîne active sur le routeur WLAN.

## Connexion internet indisponible / Partage Audio Vidéo Impossible

Si l'adresse MAC (un numéro d'identification unique) de votre PC ou modem a été régulièrement enregistrée, il se peut que votre téléviseur ne soit pas connecté à Internet. Dans ce cas, l'adresse MAC est authentifiée chaque fois que vous êtes connecté à Internet. Il s'agit d'une précaution contre tout accès non autorisé. Puisque votre téléviseur dispose de sa propre adresse MAC, votre fournisseur Internet ne peut valider cette adresse. À cet effet, votre téléviseur ne peut se connecter à Internet. Contactez votre fournisseur de service Internet pour qu'il vous donne des informations concernant la façon de connecter un périphérique différent, comme votre téléviseur, à Internet.

Il est par ailleurs possible que la connexion Internet soit indisponible à cause d'un problème de pare-feu. Si vous pensez que votre problème se trouve à ce niveau, contactez votre fournisseur de service Internet. Un pare-feu pourrait expliquer le problème de connectivité et de découverte pendant l'utilisation du téléviseur en mode Partage audio/vidéo ou pendant la navigation via la fonction Partage audio/vidéo .

## Domaine non valide

Assurez-vous de vous être déjà connecté à votre PC avec un nom d'utilisateur/mot de passe autorisé et veillez également à ce que votre domaine soit actif, avant de partager quelque fichier que ce soit dans le programme du serveur de média de votre ordinateur. Si le domaine n'est pas valide, vous pourrez rencontrer des problèmes au moment de parcourir les fichiers en mode Partage audio/vidéo.

## Utilisation du service du réseau Partage Audio/ Vidéo

La fonction de Partage audio/vidéo est une norme qui permet de visualiser les appareils électroniques numériques pour les rendre plus faciles d'utilisation à domicile.

Elle vous permet d'afficher et de lire les photos, la musique et les vidéos mémorisées sur le serveur multimédia connecté à votre réseau domestique.

### 1. Installation du logiciel serveur

Vous ne pouvez pas utiliser la fonction de Partage audio vidéo si le programme serveur n'est pas installé dans votre ordinateur ou si le serveur multimédia requis n'est pas installé dans le dispositif compagnon.

Installez sur votre ordinateur un programme serveur approprié.

### 2. Connexion à un réseau sans fil

Voir le chapitre Connectivité Sans Fil pour les informations détaillées sur la configuration.

### 3. Activez Partage Vidéo Audio

Entrez dans le menu **Paramètres>Système>Plus** et activez l'option Partage Audio Vidéo.

### 4. Lecture de fichiers partagés à travers le navigateur multimédia

Mettez en surbrillance l'option **Partage Audio Vidéo** dans le menu **Sources** à l'aide des boutons directionnels et appuyez sur **OK**. Les périphériques de serveur multimédia disponibles sur le réseau seront répertoriés. Sélectionnez-en un et appuyez sur **OK** pour continuer. Le navigateur multimédia va s'afficher. Référez-vous à la partie du menu **Navigateur Média** pour plus d'informations sur la lecture des fichiers.

En cas de problème avec le réseau, débranchez votre téléviseur de la prise murale et rebranchez-le à nouveau. Les modes lecture spéciale et différée ne sont pas pris en charge par la fonction de Partage Audio/Vidéo .

*Remarque : Certains PC peuvent ne pas avoir la capacité d'utiliser la fonction Partage Audio Vidéo en raison des paramètres Administrateur et Sécurité (tels que les PC commerciaux).*

## Applications

Vous pouvez accéder aux applications installées sur votre téléviseur à partir du menu **Apps**. Mettez une application en surbrillance et appuyez sur **OK** pour la lancer.

Pour gérer les applications installées sur votre téléviseur, ajoutez de nouvelles applications du marché ou pour voir toutes les applications disponibles en mode plein écran, mettez en surbrillance l'option **Ajouter Plus** et appuyez sur **OK**. En utilisant cette option de menu, vous pouvez ajouter une application installée au menu **Accueil**, la lancer ou la supprimer. Les applications supprimées ne seront plus accessibles depuis le menu **Apps**. Pour entrer dans le marché, sélectionnez **Marché** et appuyez sur **OK**. Vous pouvez également accéder au marché à partir du menu **Plus d'applications**. Dans le menu **"Plus d'applications"**, sélectionnez le logo du panier d'achat situé en haut à gauche de l'écran et appuyez sur **OK**. Les applications disponibles sur le marché seront affichées. Utilisez les boutons directionnels pour mettre en surbrillance une application et appuyez sur **OK**. Sélectionnez l'option **Ajouter aux Applications** et appuyez de nouveau sur **OK** pour ajouter l'application sélectionnée au menu **Apps**.

Vous pouvez utiliser l'option **Réinitialiser le menu** pour rétablir les paramètres par défaut des applications et du **menu d'accueil**.

#### Remarques :

*Il est possible que des problèmes liés à l'application soient causés par le contenu fourni par le prestataire de service.*


*Les services internet tiers peuvent être discontinus ou restreints à tout moment.*

### Navigateur Internet

Pour utiliser le navigateur Internet, entrez d'abord dans le menu **Apps**. Lancez ensuite l'application du navigateur Internet qui porte un logo orange avec le symbole de la terre.

Dans l'écran initial du navigateur, les aperçus des liens prédéfinis (le cas échéant) d'accès aux sites web disponibles s'affichent sous la forme des options **Raccourcis**, ainsi que des options **Modifier raccourcis** et **Ajouter à la liste des raccourcis**.

Pour défiler le navigateur web, utilisez les touches de direction de la télécommande ou d'une souris connectée. Pour visualiser la barre d'options du navigateur, placez le curseur en haut de la page. Les options **Historique**, **Onglets** et **Signets** et la barre du navigateur contenant les boutons **Précédent/Suivant**, **Actualiser**, la barre d'adresse/de recherche, **Raccourci** et **Vewd** sont disponibles.

Pour ajouter un site Web souhaité à la liste de **Raccourcis** pour accès rapide, placez le curseur en haut de la page. La barre du navigateur apparaît. Sélectionnez le bouton **Raccourci** -  et appuyez sur le bouton **OK**. Ensuite, sélectionnez l'option **Ajouter à la liste des raccourcis** et appuyez sur le bouton **OK**. Remplissez les espaces vides en inscrivant votre **Nom** et **Adresse**, sélectionnez **OK** et appuyez sur le bouton **OK** pour ajouter. Si vous naviguez sur le site et souhaitez ajouter un élément à la liste de **Raccourcis**, sélectionnez le bouton **Vewd** et appuyez sur le bouton **OK**. Ensuite, sélectionnez l'option **Ajouter à la liste de raccourcis** dans le sous-menu et appuyez sur le bouton **OK**. Le remplissage de votre **nom** et de votre **adresse** est automatique en fonction du site que vous visitez. Sélectionnez **OK** et appuyez sur le bouton **OK** pour ajouter.

Vous pouvez également utiliser les options du menu **Vewd** pour la gestion du navigateur. Mettez en surbrillance le bouton **Vewd** et appuyez sur le bouton **OK** pour afficher les options spécifiques et générales disponibles de page.

Il existe plusieurs façons de chercher ou de visiter des sites Internet à l'aide de votre navigateur web.

Entrez l'adresse du site Web (URL) dans la barre de recherche/d'adresse et sélectionnez le bouton **Envoyer** sur le clavier virtuel, puis appuyez sur le bouton **OK** pour visiter le site.

Entrez le(s) mot(s) clé dans la barre de recherche/d'adresse et sélectionnez le bouton **Envoyer** sur le clavier virtuel et appuyez sur le bouton **OK** pour lancer une recherche dans les sites Web sollicités.

Sélectionnez un onglet des raccourcis et appuyez sur le bouton **OK** pour visiter le site Web souhaité.

Votre télé est compatible avec les souris USB. Connectez votre souris ou adaptateur de souris sans fil au port USB de votre téléviseur pour une navigation plus facile et plus rapide.

Certaines pages Internet contiennent des contenus flash. Ces pages ne sont pas prises en charge par le navigateur.

Votre téléviseur ne prend en charge aucun téléchargement sur Internet à partir du navigateur.

Tous les sites Internet pourraient ne pas être pris en charge. Des problèmes de contenu pourraient survenir en fonction du site. Dans certains cas, il pourrait être impossible de lire des contenus vidéo.

### Système HBBTV

La norme HbbTV (Hybrid Broadcast Broadband TV) est à la fois une norme industrielle et une initiative de promotion d'harmonisation de la diffusion de la télévision et de l'accès Internet dans la fourniture de programmes au consommateur final à travers les téléviseurs connectés et les boîtiers décodeurs. Parmi les services fournis par la HbbTV, on peut citer, entre autres : les chaînes de télédiffusion traditionnelles, la vidéo à la demande, le guide de programme électronique, la publicité interactive, la personnalisation, les jeux, le réseau social, ainsi que les autres applications multimédia.

Les applications HbbTV sont disponibles sur des chaînes où elles sont signalées par le diffuseur. Le diffuseur marque une application en tant que « démarrage automatique » et celle-ci est automatiquement lancée par la plate-forme. Les applications de démarrage automatique sont généralement lancées à l'aide d'un petit bouton rouge représentant une icône pour signaler à l'utilisateur qu'il y a une application HbbTV sur cette chaîne. Appuyez sur le bouton rouge pour ouvrir la page d'application. Une fois la page ouverte, l'utilisateur peut retourner vers l'icône initial du bouton rouge en y appuyant à nouveau. L'utilisateur peut basculer entre le mode de l'icône du bouton rouge et le mode UI intégral de l'application en appuyant sur le bouton rouge. Il est à noter que la capacité de commutation des boutons rouges est fournie par l'application et que certaines applications peuvent se comporter différemment (d'autres boutons de couleur tels que vert, jaune, bleu, peuvent être définis pour certaines autres fonctions, par exemple les raccourcis).

Si vous passez d'une chaîne à une autre alors que l'application HbbTV est active (en mode Icône du

bouton rouge ou en mode UI intégral), les scénarios ci-après peuvent se produire.

- L'application peut continuer à s'exécuter.
- L'application peut être interrompue.
- L'application peut être interrompue et une autre application du bouton rouge de démarrage automatique peut être lancée.

HbbTV permet aux applications d'être récupérées depuis la bande large ou la diffusion. Le diffuseur peut activer l'une des deux options ou les deux à la fois. Si la plateforme n'est pas dotée d'une connexion large bande opérationnelle, elle peut toujours lancer des applications transmises sur la diffusion.

Les applications du bouton rouge autostart donnent généralement des liens vers d'autres applications. L'utilisateur peut alors basculer vers d'autres applications en utilisant les liens fournis. Les applications doivent donner un moyen de mettre un terme à leur exécution. Habituellement, la touche **Quitter** est utilisée à cet effet.

Les applications HbbTv utilisent les boutons de la télécommande pour interagir avec l'utilisateur. Lorsqu'une application HbbTv est lancée, le contrôle de certaines touches revient à l'application. À titre d'exemple, la sélection des chaînes numériques peut ne pas fonctionner sur une application télétexte où les chiffres indiquent les pages de télétexte.

HbbTV appelle une capacité de streaming AV sur la plate-forme. De nombreuses applications existent qui fournissent des services de rattrapage et de VOD (vidéo à la demande). L'utilisateur peut utiliser les touches Lire, Suspendre, Arrêter, Avance rapide et Retour rapide de la télécommande pour manipuler le contenu AV.

*Remarque : Vous pouvez activer ou désactiver cette fonction à partir de l'option **Autres du menu Réglages>Système**.*

### Smart Center

Smart Center est une application pour mobile exécutée à l'aide des plateformes iOS et Android. Sur votre tablette ou votre téléphone, vous pouvez facilement visionner en direct vos programmes et spectacles favoris de votre Téléviseur smart. De plus, vous pouvez démarrer vos applications, utiliser votre tablette comme télécommande de votre téléviseur et partager des fichiers multimédia.

*Remarque : La capacité d'utiliser toutes les fonctions de cette application dépend des fonctionnalités de votre téléviseur.*

### Mise en Route

Pour être en mesure d'utiliser les fonctionnalités liées à Internet, votre modem/routeur doit être connecté sur Internet.

**IMPORTANT** : Assurez-vous que le téléviseur et l'appareil mobile sont connectés au même réseau.

Pour les fonctionnalités du partage de média, activez l'option **Partage Audio/Vidéo** (le cas échéant). Appuyez sur le bouton **Menu** de la télécommande, sélectionnez le menu **Réglages>Système>Plus** et appuyez sur **OK**. Sélectionnez le **Partage Audio Vidéo** et modifiez sur **Activé**. Votre TV est maintenant prête pour se connecter à votre appareil. Installez l'application Smart Center sur votre périphérique portable.

Démarez l'application Smart Center. Si toutes les connexions sont correctement configurées, le nom de votre TV s'affichera sur votre mobile. Si le nom de votre téléviseur n'apparaît pas dans la liste, patientez un instant et appuyez sur **Rafraîchir**. Sélectionnez votre TV dans la liste.

### Écran d'appareil mobile

Sur la fenêtre principale, vous trouverez des onglets d'accès aux différentes fonctionnalités.

L'application récupère la liste des chaînes en cours à partir du téléviseur lors du démarrage.

**MES CHAÎNES** : Les programmes des quatre premières chaînes de la liste de chaîne récupérée à partir du téléviseur s'affichent. Vous pouvez modifier les chaînes sur la liste. Appuyez sur l'image miniature de la chaîne et maintenez-la. Une liste de chaînes s'affiche et vous pouvez choisir la chaîne que vous souhaitez remplacer.

**TV** : Vous pouvez voir le contenu à partir de l'onglet du téléviseur. Dans ce mode, vous pouvez faire défiler la liste des chaînes récupérées de votre téléviseur et cliquez sur l'image miniaturisée pour voir les détails des pages.

**ENREGISTREMENTS** : Vous pouvez voir vos enregistrements (s disponible) et aide-mémoires actifs à partir de cet onglet. Pour supprimer une entrée, appuyez simplement sur l'icône de suppression sur chaque ligne.

**EPG** (Guide électronique des programmes) : Vous pouvez voir les programmes de diffusion des chaînes sélectionnées à partir de cet onglet. Vous pouvez également naviguer à travers les chaînes en sélectionnant une chaîne dans la grille EPG. Notez que mettre à jour / rafraîchir les informations EPG peut prendre du temps en fonction de la qualité de votre connexion et des services web.

*Remarque : La connexion Internet est nécessaire pour les informations EPG liées au Web.*

**PARAMÈTRES** : Configurez l'application à votre convenance. Vous pouvez modifier :

**Verrouillage-Auto (sur iOS uniquement)** : L'écran de l'appareil s'arrête automatiquement après un certain temps. La configuration par défaut est désactivée; l'écran restera toujours allumé.

**Activation automatique de FollowMeTV** : La fonction FollowMeTV (si disponible) démarre



automatiquement lorsque ce paramètre est activé. La configuration par défaut est désactivée.

**Connexion-automatique au téléviseur :** En mode activé, votre appareil mobile se connecte automatiquement au dernier téléviseur connecté et passe l'écran de recherche du téléviseur.

**Changer de TV (sur IOS uniquement) :** Affiche les téléviseurs connectés actifs. Vous pouvez choisir ce paramètre pour aller à l'écran « Recherche TV » et sélectionner un autre téléviseur.

**Éditer la liste de chaînes personnalisée :** Vous pouvez modifier votre liste de chaînes personnalisée à partir de ces paramètres.

**Choisir la source de la liste de chaînes :** Vous pouvez choisir la source de la liste chaînes à utiliser avec l'application. Les options sont « Liste TV » et « Liste personnalisée ». Vous pouvez également activer l'option « Retenir mes choix » pour définir la source de la liste de chaînes sélectionnée comme choix permanent. Dans ce cas, si la source sélectionnée est disponible, elle sera utilisée dans l'application.

**No de Version :** Affiche la version de l'application en cours.

## Détail de Page

Pour ouvrir la page de détail, saisissez un programme. Sur l'écran de la page de détail, vous pouvez obtenir les informations détaillées des programmes que vous avez sélectionnés. Les onglets « Détails », « Équipe technique » et « Vidéos » sont disponibles sur la page.

**DÉTAILS :** Cet onglet résume et informe sur les programmes sélectionnés. Trouvez également des liens vers les pages Facebook et twitter des programmes sélectionnés.

**ÉQUIPE TECHNIQUE :** Affiche les noms des personnes ayant contribué au programme actuel.

**VIDÉOS :** Présente les vidéos de YouTube en rapport avec les programmes sélectionnés.

*Remarque :* Une connexion Internet peut être nécessaire pour certaines fonctions.

## Fonction FollowMe TV (si disponible)

Appuyez sur le gadget **FOLLOW ME TV** situé sur le coin inférieur gauche de l'écran de votre mobile pour modifier la disposition de la fonctionnalité **FollowMe TV**.

Appuyez sur l'icône de lecture pour lancer le défilement des contenus du téléviseur sur votre appareil mobile. Disponible Si votre appareil est dans le champ de fonctionnement de vos routeurs.

## Mode Mirror

Ce mode de la fonctionnalité FollowMe TV feature est activé par défaut et vous permet de défiler entre les

contenus de toutes les sources du téléviseur et du navigateur média.

### Remarques :

*Il est à noter que seules les chaînes numériques (DVB-T/C/S) SD et HD sont prises en charge.*

*Le support audio multilingue et la fonctionnalité d'activation et de désactivation des sous-titres ne fonctionnent pas.*

*La performance de défilement peut varier selon la qualité de votre connexion.*

## Page de partage de Média

Pour accéder au gadget **Partage de Media**, appuyez sur la **flèche du Haut sur le Bas** gauche de l'écran.

Si le gadget Média est appuyé, un écran s'affiche vous permettant de sélectionner le type de fichier que vous souhaitez partager.

*Remarque :* Tous les formats d'image ne sont pas pris en charge. Cette fonction n'est pas active si la fonctionnalité Partage audio/vidéo n'est pas prise en charge.

## Fonction Smart à distance

Vous pouvez utiliser votre appareil mobile comme une télécommande pour votre téléviseur une fois qu'il est connecté. Pour utiliser entièrement les fonctions smart à distance, appuyez la **Flèche du haut** sur le coin inférieur gauche de l'écran.

## Reconnaissance vocale

Appuyez le gadget **Microphone** (🎤) et personnalisez votre application, initiez des commandes vocales telles que « Volume haut/bas ! », « Programme haut/bas ! ».

*Remarque :* Cette fonction n'est disponible que sur des appareils Android.

## Page Clavier

La page du clavier peut s'ouvrir de deux manières, en appuyant sur le gadget **Clavier** (🎹) à l'écran de l'application ou automatiquement, en recevant une commande à partir du téléviseur.

## Exigences

1. Téléviseur intelligent
2. Connexion réseau
3. Les appareils mobiles basés sur les plateformes Android ou iOS (Android OS 4.0 ou ultérieur ; IOS 6 ou version ultérieure)
4. Application Smart Center (peut être trouvée sur les magasins d'application en ligne pour les plateformes Android ou iOS)
5. Routeur modem
6. Dispositif de stockage USB au format FAT32 (requis pour les fonctions d'enregistrement USB, si disponibles)

### Remarques :

*Pour les appareils Android, les dimensions d'écran Normal (mdpi), Large (hdpi) et Extra Large (xhdpi) sont prises en*

charges. Les appareils avec des écrans de 3" ou plus petits ne sont pas pris en charge.

Pour les appareils iOS, toutes les dimensions d'écran sont prises en charge.

L'interface utilisateur de l'application Smart Center peut changer en fonction de la version installée sur votre appareil.

## Alexa Prêt

Alexa est le service vocal en nuage d'Amazon disponible sur de nombreux assistants à commande vocale. Au moyen des fonctions Alexa intégrées et Fonctionnalités d'Alexa, vous pouvez utiliser votre téléviseur comme un appareil Alexa et contrôler les fonctions de votre téléviseur avec Alexa.

### Alexa Intégré

Vous pouvez utiliser votre téléviseur comme un appareil Alexa. Pour ce faire, un Boîtier de Microphone (\*) est nécessaire. Après avoir connecté votre Boîtier de Microphone à votre téléviseur, le processus d'installation doit être terminé. L'installation peut s'effectuer de la manière décrite ci-dessous.

(\*) Le Boîtier de Microphone peut être acheté séparément s'il n'est pas fourni avec l'appareil. Pour plus d'informations, contactez votre distributeur local ou le point de vente auprès duquel vous avez acheté votre téléviseur.

- Connectez votre Boîtier de Microphone à votre téléviseur
- Utilisez l'option **Intégrée Alexa** dans le menu **Paramètres>Système> Assistant Vocal**
- Effectuez la première installation sur votre téléviseur. L'assistant d'installation s'affiche une fois le processus d'installation terminé

L'assistant vous guidera tout au long du processus d'installation. Reportez-vous au manuel d'utilisation du Boîtier de Microphone pour plus d'informations.

### Fonctionne avec Alexa

Vous pouvez contrôler les fonctions de votre téléviseur avec Alexa. Pour ce faire, le processus d'installation doit être terminé. L'installation peut s'effectuer de la manière décrite ci-dessous.

- Utilisez l'option **Fonctionnalités Avec Alexa** dans le menu **Paramètres>Système> Assistant Vocal**
- Effectuez la première installation sur votre téléviseur. L'assistant d'installation s'affiche une fois le processus d'installation terminé

### Processus de configuration

L'assistant vous guidera tout au long du processus d'installation.

- Si vous effectuez l'installation pour la première fois sur votre téléviseur, l'assistant d'installation d'Alexa s'affiche une fois le processus d'installation terminé. Sur le premier écran, sélectionnez l'option **En Savoir Plus** et appuyez sur **OK**. Sur l'écran suivant, vous

serez informé de la fonction. Sélectionnez **Démarrer** et appuyez sur **OK** pour continuer.

Si vous sautez l'assistant d'installation après la première installation, vous pouvez utiliser l'option **Fonctionnalités Avec Alexa** dans le menu **Paramètres>Système> Assistant Vocal** pour effectuer l'installation manuellement. Sur le premier écran, vous serez informé de la fonction. Sélectionnez **Démarrer** et appuyez sur **OK** pour continuer.

- Un code d'authentification sera créé et affiché à l'écran. Utilisez votre ordinateur ou tout autre appareil disposant d'un accès Internet pour accéder à l'adresse Internet (URL) affichée à l'écran. Vous serez dirigé vers une page où vous pouvez vous connecter à votre compte Amazon en premier, si vous n'êtes pas déjà connecté. Vous serez ensuite dirigé vers une page où vous pourrez entrer le code d'authentification que vous voyez sur le téléviseur et relier votre téléviseur à votre compte Amazon.
- Si le processus de liaison a réussi, on vous demandera de déterminer un nom pour votre téléviseur, appelé "Friendly Name" (FN). Un "Friendly Name" est un nom qui vous rappelle votre télévision, comme "Living Room TV", "Kitchen TV", "Dining Room TV", etc. Choisissez un nom facile à prononcer. Vous direz ce nom pour dire à Alexa quelle TV à contrôler. Lorsque vous avez terminé, mettez **OK** en surbrillance et appuyez sur **OK**.
- Les exemples d'utilisation de cette fonction seront affichés sur l'écran suivant. Appuyez sur **OK** pour terminer la configuration.

Si vous avez effectué l'installation après la première installation, vous revenez au premier écran de l'assistant d'installation lorsque vous appuyez sur **OK**. Dans ce cas, appuyez sur **Quitter** ou mettez en surbrillance **Configuration Ultime** et appuyez sur **OK** pour quitter la configuration.

Une fois l'installation terminée, vous pourrez contrôler les fonctions de votre téléviseur avec Alexa.

**Remarque :** Assurez-vous que les appareils soient connectés à Internet.

### Exemple de Commandes

Voici quelques commandes vocales que vous pouvez utiliser :

Commande	Fonction
Alexa, allumez 'FN'	Allume le téléviseur.
Alexa, éteignez 'FN'	Éteint le téléviseur
Alexa, jouer 'FN'	Démarre la lecture de médias
Alexa, pause 'FN'	Interrompt la lecture multimédia
Alexa, reprenez 'FN'	Reprend la lecture de médias

Commande	Fonction
Alexa, arrêtez 'FN'	Arrête la lecture multi-média
Alexa, avance rapidement sur 'FN'	Avance le média en mode d'avance rapide
Alexa, retournez en arrière sur 'FN'	Rembobine les médias

Commande	Fonction
Alexa, réglez le volume de 'FN' à 50	Règle le volume au niveau spécifié.
Alexa, augmente le volume sur 'FN'	Augmente le volume par 10 unités
Alexa, baissez le volume sur 'FN'	Diminue le volume par 10 unités
Alexa, muet 'FN'	Met le son en sourdine
Alexa, non-muet 'FN'	Active le son
Alexa, modifiez l'entrée de "nom_entrée", 'FN'	Le téléviseur commute sur la source d'entrée avec le nom spécifié (par exemple, HDMI 1).
Alexa, changez la chaîne à "numéro_chaine" sur 'FN'	Le téléviseur passe sur la chaîne avec le numéro spécifié (par exemple, chaîne 200).
Alexa, changez la chaîne à "nom_chaine" sur 'FN'	Le téléviseur commute sur la chaîne avec le nom spécifié
Alexa, chaîne vers le haut sur 'FN'	Le téléviseur passe à la chaîne supérieure suivante, s'il y en a un disponible.
Alexa, chaîne vers le bas sur 'FN'	Le téléviseur passe à la chaîne inférieure suivante, s'il y en a un disponible.
Alexa, chaîne prochaine sur 'FN'	Le téléviseur passe à la chaîne suivante de la liste des chaînes.

**FN** est l'abréviation pour "Friendly Name".

## Google Assistant

Votre téléviseur fonctionne avec Hey Google pour le contrôle vocal de vos appareils et dispositifs connectés.

### Fonctionnement avec Hey Google

Grâce à cette fonction, vous pouvez contrôler les fonctions de votre téléviseur avec les appareils Google Assistant. Pour ce faire, le processus d'installation doit être terminé.

### Avant la configuration

Suivez les procédures ci-dessous avant de commencer l'installation sur votre téléviseur.

- Installez l'application Google Home sur votre téléphone mobile et connectez-vous à votre compte
- Ajoutez l'appareil assistant à votre compte
- Sélectionnez l'action **Vsmart TV** dans la liste des actions de l'application
- Un écran s'affichera où vous devrez entrer le code d'authentification qui sera créé lors du processus d'installation sur votre téléviseur afin de lier votre téléviseur à votre compte. Continuez la configuration sur votre téléviseur pour obtenir le code d'authentification

### Processus de configuration

La configuration peut être effectuée en utilisant l'option **Google Assistant** dans le menu **Paramètres>Système>Assistant Vocal**. L'assistant vous guidera tout au long du processus d'installation.

- Sur le premier écran, sélectionnez **Démarrer** et appuyez sur **OK** pour continuer
- Il vous sera demandé de déterminer un nom pour votre téléviseur sur l'écran suivant, appelé «Friendly Name» (**FN**). Un 'Friendly Name' est un nom qui vous rappelle votre télévision, comme 'Living Room TV', 'Kitchen TV', 'Dining Room TV', etc. Choisissez un nom facile à prononcer. Lorsque vous avez terminé, mettez **OK** en surbrillance et appuyez sur **OK**.
- Un code d'authentification sera créé et affiché à l'écran. Entrez le code que vous voyez sur le téléviseur dans l'application Google Home

Une fois l'installation terminée, vous pourrez contrôler les fonctions de votre téléviseur avec Google Assistant.

**Remarque** : Assurez-vous que les appareils soient connectés à Internet. Vous ne pouvez relier qu'un seul téléviseur à votre compte.

## Exemple de Commandes

Il suffit de dire « Hey Google» pour contrôler votre télévision en utilisant uniquement votre voix.

Commande	Fonction
turn on 'FN'	Allume le téléviseur.
turn off 'FN'	Éteint le téléviseur
pause on 'FN'	Interrompt la lecture multimédia
resume on 'FN'	Reprend la lecture de médias
stop on 'FN'	Arrête la lecture multimédia
volume up on 'FN'	Augmente le volume
volume down on 'FN'	Réduit le volume
set mute volume on 'FN'	Met le son en sourdine
switch input to "input_name" on 'FN'	Le téléviseur commute sur la source d'entrée avec le nom spécifié (par exemple, HDMI 1).
switch to "input_name" on 'FN'	
change channel to "channel_number" on 'FN'	Le téléviseur passe sur la chaîne avec le numéro spécifié (par exemple, chaîne 200).
change channel to "channel_name" on 'FN'	Le téléviseur commute sur la chaîne avec le nom spécifié
channel up on 'FN'	Le téléviseur passe à la chaîne supérieure suivante, s'il y en a un disponible.
channel down on 'FN'	Le téléviseur passe à la chaîne inférieure suivante, s'il y en a un disponible.

**FN** est l'abréviation pour «Friendly Name».

Google est une marque déposée de Google LLC.

## Informations portant sur la fonctionnalité DVB

L'utilisation de ce récepteur DVB est indiquée uniquement dans le pays pour lequel il a été fabriqué.

Bien que ce récepteur DVB soit conforme aux spécifications DVB les plus récentes au moment de sa fabrication, nous ne saurions en garantir la compatibilité avec les transmissions DVB ultérieures en raison des changements susceptibles d'intervenir dans les signaux et technologies de diffusion.

Certaines fonctions du téléviseur numérique peuvent ne pas être disponibles dans tous les pays.

Nous nous efforçons chaque jour à améliorer davantage la qualité de nos produits ; par conséquent, leurs spécifications peuvent changer sans préavis.

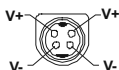
Pour savoir où acheter des accessoires, veuillez contacter le magasin dans lequel vous avez acheté votre équipement.

**Allumer la TV via le câble de 12 Volts**

1. Branchez le câble allume-cigare sur la prise allume-cigare de votre voiture.
2. Branchez l'autre côté du câble de 12 Volts sur une prise de 12 CC sur le côté arrière du téléviseur. Le TÉMOIN de mise en veille s'allumera.
3. Appuyez sur le bouton **Veille**, les boutons **Programme +/-** ou sur un bouton numérique de la télécommande ou appuyez sur le milieu du commutateur du téléviseur. Le téléviseur s'allumera par la suite.
4. Ajustez la position de l'antenne pour obtenir une meilleure réception ou réinstallez les chaînes TV si nécessaire.

**Éteindre le téléviseur**

1. Appuyez sur le bouton **Veille** de la télécommande ou appuyez sur la partie centrale du commutateur de fonction situé sur le côté du téléviseur et maintenez-le enfoncé pendant quelques secondes. Ainsi, votre téléviseur passe en mode Veille.
2. Débranchez les connecteurs de câble et les prises de courant.

**ATTENTION: Entrée 12 V****Spécifications des Adaptateurs CA**

<b>Nom du Fabricant</b>	MOSO POWER SUPPLY TECHNOLOGY CO., LTD
<b>Identificateur de Modèle</b>	MSA-Z4000IC12.0-48W-Q S7017-Q0
<b>Tension d'Entrée (V)</b>	100-240
<b>Fréquence d'Entrée CA (Hz)</b>	50-60
<b>Tension de Sortie (V)</b>	12,0
<b>Courant de Sortie (A)</b>	4,0
<b>Puissance de Sortie (W)</b>	48,0
<b>Efficacité Active Moyenne</b>	87,8%
<b>Efficacité à Faible Charge (10%)</b>	79,0%
<b>Consommation d'Énergie à Vide (W)</b>	0,10

## Indice

Informazioni sulla sicurezza .....	2
Indicazioni sul prodotto .....	2
Informazioni per la tutela dell'ambiente .....	3
Caratteristiche .....	4
Immagine in standby .....	4
Notifiche standby .....	5
Interruttore & Funzionamento Controllo TV .....	5
Utilizzare il menu principale del TV .....	5
Installazione delle batterie nel telecomando .....	6
Collegamento Alimentazione .....	7
Collegamento antenna .....	7
Notifica di licenza .....	8
Informazioni sullo smaltimento .....	8
Specifiche .....	9
Telecomando .....	10
Collegamenti .....	11
Accensione/Spegnimento .....	12
Prima installazione .....	12
Utilizzare l'opzione della tabella di Canali Satellitari .....	14
Riproduzione multimediale trame ingresso USB ...	14
Browser multimediale .....	14
FollowMe TV .....	15
CEC .....	15
Manuale Elettronico .....	15
Contenuto menù Impostazioni .....	16
Funzionamento Generale della TV .....	24
Utilizzo dell'elenco canali .....	24
Configurazione delle impostazioni genitori .....	24
Guida elettronica ai programmi .....	24
Servizi televideo .....	25
Aggiornamento software .....	25
Guida alla risoluzione dei problemi e suggerimenti	26
Modalità tipica monitor - ingresso PC .....	26
Compatibilità segnale AV e HDMI .....	27
Formati di file supportati per la modalità USB .....	28
Formati video compatibili .....	28
Formati immagine compatibili .....	28
Formati audio compatibili .....	29
Formati sottotitoli compatibili .....	29
Risoluzioni DVI supportate .....	30
Connettività .....	31
Collegamento wireless .....	31
Attivazione (Wake ON) .....	32
Display Wireless .....	32

Connettività Risoluzione dei problemi .....	32
Usare il Servizio di Rete Condivisione Audio Video	33
App .....	33
Browser Internet .....	33
Sistema HBBTV .....	34
Smart Center .....	35
Alexa Ready .....	36
Assistente Google .....	38
Informazioni sulla funzionalità DVB .....	39
ISTRUZIONI TV MOBILE .....	40
Specifiche adattatore AC .....	40

	<b>ATTENZIONE</b> RISCHIO DI SCOSSA ELETTRICA NON APRIRE	
<p><b>ATTENZIONE:</b> PER RIDURRE IL RISCHIO DI SCOSSE ELETTRICHE NON RIMUOVERE IL COPERCHIO (O LA PARTE POSTERIORE). ALL'INTERNO NON VI SONO COMPONENTI RIUTILIZZABILI DALL'UTENTE. RIVOLGERSI A PERSONALE DI ASSISTENZA QUALIFICATO PER GLI INTERVENTI DI MANUTENZIONE.</p>		

In condizioni climatiche estreme (tempeste, fulmini) e lunghi periodi di inattività (vacanze), scollegare la TV dalla presa di corrente.

La spina di rete si usa per scollegare la TV dalla rete elettrica e deve quindi rimanere facilmente raggiungibile. Se la TV non viene scollegata elettricamente dalla presa di corrente, il dispositivo assorbirà ancora energia in tutte le situazioni, anche se la TV si trova in modalità standby o è spenta.

*Nota: Attenersi alle istruzioni a video per l'uso delle relative funzioni.*

**Leggere interamente queste istruzioni prima di installare o mettere in funzione.**

**AVVERTENZA:** Questo dispositivo non è stato pensato per essere utilizzato da persone in grado (in possesso dell'esperienza necessaria per) usare questo tipo di dispositivi senza supervisione, eccetto in caso di supervisione o istruzioni concernenti l'uso del dispositivo fornite da una persona responsabile della sicurezza.


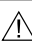
- Usare il set TV ad altitudini inferiori a 2000 sopra al livello del mare, in location asciutte e in regioni con climi moderati o tropicali.
- Il set TV è stato pensato per un uso domestico e uso simile, ma può anche essere usato in luoghi pubblici.
- A fini di ventilazione consigliamo di lasciare come minimo 5 cm di spazio libero intorno alla TV.
- La ventilazione non deve essere impedita dalla copertura o dal blocco delle aperture di ventilazione con giornali, tovaglie, tappeti, coperte, ecc.
- Il cavo di alimentazione dovrebbe essere facilmente accessibile. Non mettere l'apparecchio, un mobile, ecc., sul cavo di alimentazione, ne' schiacciare il cavo. Un cavo di alimentazione danneggiato può causare incendi o provocare scosse elettriche. Prendere il cavo per la presa, non scollinare la TV tirando il cavo di alimentazione. Non toccare mai il cavo/la presa con le mani bagnate: ciò potrebbe provocare un corto circuito o una scossa elettrica. Non fare mai un nodo nel cavo né legarlo con altri cavi. Se danneggiato, deve essere sostituito, ma unicamente da personale qualificato.
- Non esporre la TV a gocce o schizzi di liquidi e non mettere oggetti pieni di liquidi, ad esempio vasi, tazze, ecc. sulla TV (ad esempio sui ripiani sopra all'unità).

- Non esporre la TV alla luce solare diretta; non collocare fiamme libere, come ad esempio candele accese, sopra o vicino alla TV.
- Non mettere fonti di calore, come ad esempio riscaldatori elettrici, radiatori, ecc. vicino al set TV.
- Non mettere la TV su ripiani e superfici inclinate.
- Per evitare il pericolo di soffocamento, tenere le borse di plastica fuori dalla portata di neonati, bambini e animali domestici.
- Fissare con attenzione il supporto alla TV. Se il supporto è dotato di viti, serrarle saldamente al fine di evitare che la TV cada. Non serrare eccessivamente le viti e montare i piedini in gomma in modo adeguato.
- Non smaltire le batterie nel fuoco oppure con materiali pericolosi o infiammabili.

**AVVERTENZA** - Le batterie non devono essere esposte a calore eccessivo, come luce solare, fuoco o simili.


**AVVERTENZA** - Il volume audio in eccesso da auricolari e cuffie può causare la perdita dell'udito.


**SOPRATTUTTO - MAI lasciare che alcuno, soprattutto bambini, spingano o colpiscano lo schermo, inseriscano oggetti nei fori, nelle tacche o in altre parti dell'involucro.**


 Attenzione	Rischio di gravi lesioni o morte
 Rischio di scossa elettrica	Rischio di tensioni pericolose
 Manutenzione	Componente di manutenzione importante

**Indicazioni sul prodotto**

I seguenti simboli vengono usati sul prodotto a indicazione di limitazioni, precauzioni e istruzioni di sicurezza. Ogni spiegazione verrà presa in considerazione riflettendo sul fatto che il prodotto ha determinate indicazioni. Si prega di annotare queste informazioni per ragioni di sicurezza.

 **Strumentazione di classe II:** Questo dispositivo è stato progettato in modo tale da non richiedere un collegamento di sicurezza con messa a terra.

 **Terminale sotto tensione, pericoloso:** I terminali contrassegnati sono pericolosi, in quanto sotto tensione, in condizioni di normale funzionamento.

 **Attenzione, cfr. istruzioni di funzionamento:** L'area indicata contiene batterie a moneta o a cella, sostituibili.



**Prodotto laser di Classe 1:** Questo prodotto contiene una sorgente laser di Classe 1, che è sicura in condizioni di funzionamento normali.

## AVVERTENZA

Non ingerire batterie, pericolo di esplosione chimica. Il prodotto o gli accessori forniti in dotazione col prodotto potrebbero contenere una batteria a moneta/botone. Se la batteria a cella, modello moneta/botone viene ingoiata, può causare gravi lesioni interne in sole 2 ore e può portare al decesso.

Tenere lontano dalla portata dei bambini batterie nuove e batterie usate.

Se lo scomparto batterie non si chiude in modo sicuro, smettere di usare il prodotto e tenerlo lontano dalla portata dei bambini.

Qualora si ritenga che le batterie vengano ingoiate o collocate all'interno del corpo, rivolgersi immediatamente a un medico.

-----

La TV potrebbe cadere, causando gravi lesioni personali o morte. Molte lesioni, in particolare ai bambini, possono essere evitate prendendo facili precauzioni, quali ad esempio:

- Usare SEMPRE mobiletti o supporti o metodi di montaggio consigliati dal produttore della televisione.
- Usare SEMPRE mobili in grado di sostenere in modo sicuro la TV.
- Garantire SEMPRE che la TV non sporga dal bordo del mobile che la sostiene.
- Informare SEMPRE i bambini dei possibili pericoli che salire sui mobili per raggiungere la TV comporta.
- Fissare SEMPRE i cavi e i fili collegati al televisore, in modo che non possano far inciampare, essere tirati o afferrati.
- Non collocare MAI una TV in una posizione instabile.
- Non posizionare MAI la TV su mobili alti (ad esempio credenze o librerie) senza ancorare sia il mobile che la TV a un adeguato supporto.
- Non appoggiare MAI la TV su pile di indumenti o altri materiali che si interpongano fra la TV stessa e il mobile di sostegno.
- MAI collocare oggetti che potrebbero invogliare i bambini ad arrampicarsi, come giocattoli e telecomandi, sulla parte superiore del televisore o sui mobili su cui è posizionato il televisore.
- L'apparecchio è adatto solo per il montaggio ad altezze  $\leq 2$  m.

Qualora la TV venga conservata e spostata, valgono le stesse considerazioni indicate più sopra.

-----

Un apparecchio collegato alla messa a terra di protezione dell'installazione dell'edificio attraverso le connessioni di CORRENTE o attraverso un altro apparecchio con un collegamento di messa a terra di protezione – e ad un sistema televisivo di distribuzione che usa un cavo coassiale può, in alcuni casi, creare rischi di incendio. Il collegamento a un sistema di distribuzione via televisione deve quindi essere eseguito tramite un dispositivo che fornisce isolamento elettrico al di sotto di una certa gamma di frequenza (isolatore galvanico)

## AVVERTENZE PER L'INSTALLAZIONE A PARETE

- Leggere le istruzioni prima di montare la TV a parete.
- Il kit di montaggio a parete è opzionale. Sarà possibile rivolgersi al proprio rivenditore locale, qualora le stesse non siano fornite in dotazione con la TV.
- Non installare la TV a soffitto oppure su pareti inclinate.
- Servirsi delle viti di montaggio a parete indicate e anche degli altri accessori.
- Serrare saldamente le viti per il montaggio a parete al fine di evitare che la TV cada. Non serrare eccessivamente le viti.

I dati e le illustrazioni nel manuale dell'utente sono forniti unicamente a scopo di riferimento e potrebbero differire rispetto all'aspetto reale del prodotto. Il design e le specifiche del prodotto possono variare senza preavviso.

### Informazioni per la tutela dell'ambiente

Questa televisione è stata progettata per essere rispettosa dell'ambiente. Per ridurre il consumo energetico è possibile attenersi ai seguenti passaggi:

Qualora si imposti **Risparmio energetico** su **Minimo**, **Medio**, **Massimo** o **Auto** la TV ridurrà di conseguenza il consumo energetico. Qualora si desideri impostare la **Retroilluminazione** su un valore fisso, impostare come **Personalizzato** e regolare la **Retroilluminazione** (che si trova nell'impostazione **Risparmio energetico**) manualmente usando i tasti sinistro o destro sul telecomando. Impostare su **Off** per disattivare questa impostazione.

*Nota: Le opzioni disponibili di **Risparmio energetico** potrebbero differire a seconda della **Modalità** selezionata nel menu **Impostazioni>Immagine**.*

Le impostazioni di **Risparmio energetico** si trovano nel menu **Impostazioni>Immagine**. In caso contrario non sarà possibile intervenire sulle impostazioni.

Se viene premuto consecutivamente il tasto Destro o Sinistro, il messaggio, "**Lo schermo si spegne dopo 15 secondi.**" verrà visualizzato a video. Selezionare **Procedi**, quindi premere **OK** per spegnere subito lo schermo. Qualora non venga premuto nessun pulsante, lo schermo di spegnerà dopo 15 secondi. Premere qualsiasi pulsante sul telecomando o sulla TV per riaccendere lo schermo.

*Nota: L'opzione **Schermo Off** non è disponibile se la modalità è impostata su **Gioco**.*

Quando la TV non viene usata, si prega di spegnerla o scollegarla dalla presa di corrente. In tal modo, anche il consumo di energia verrà ridotto.



## Caratteristiche

- Monitor a colori telecomandato
- TV digitale terrestre/cavo/satellite integrata (DVB-T-T2/C/S-S2)
- Ingressi HDMI per collegare altri dispositivi con prese HDMI
- Ingresso USB
- Sistema menu OSD
- Ingressi AV posteriori per i dispositivi esterni (ad esempio lettori DVD, PVR, videogiochi, ecc.)
- Sistema audio stereo
- Televideo
- Collegamento cuffia
- Sistema programmazione automatica
- Ricerca manuale
- Spegnimento automatico fino a un massimo di otto ore.
- Timer spegnimento
- Protezione bambini
- Audio in modalità muto automatica in assenza di trasmissione.
- Riproduzione NTSC
- AVL (Limite Volume Automatico)
- PLL (Ricerca Frequenza)
- Ingresso PC
- Modalità Giochi (opzionale)
- Funzione immagine off
- Supporto WLAN 802.11 a/b/g/n integrato
- Condivisione Audio Video
- HbbTV

## High Dynamic Range (HDR) / Gamma Hybrid Log (HLG)

Usando questa funzione la TV è in grado di riprodurre una gamma dinamica più ampia di luminosità catturando e poi combinando diverse esposizioni. HDR/HLG garantisce una migliore qualità delle immagini grazie a parti lumeggiate più luminose e realistiche, colori più realistici e altri miglioramenti. Offre la resa che i registi volevano ottenere, mostrando le aree nascoste delle ombre scure e la luce solare con un livello massimo di chiarezza, colore e dettaglio. I contenuti HDR/HLG sono supportati tramite applicazioni native e di negozio, HDMI, ingressi USB e trasmissioni DVB-S.

## Accessori inclusi

- Telecomando
- Batterie: 2 X AAA
- Manuale di istruzioni
- Adattatore di corrente, ingresso 12 CC
- Presa da auto

## Immagine in standby

È possibile utilizzare il televisore come cornice digitale utilizzando la funzione Immagine in standby. Per farlo, seguire la procedura seguente.

- Impostare l'opzione **Immagine in standby** nel menu **Impostazioni>Sistema>Altro** portandola su **On**. Questa opzione viene impostata in modo predefinito su **Off**.
- Creare una cartella separata denominata **standby\_picture** nella directory principale del dispositivo di archiviazione USB e copiare i file che si desidera utilizzare in quella cartella, quindi collegare il dispositivo di archiviazione USB al televisore.
- Premere brevemente il pulsante **Standby** sul telecomando per portare il televisore in modalità Immagine in standby.

Una volta che l'opzione **Immagine in standby** è su **On**, la funzione del pulsante **Standby** sul telecomando cambia. Dopo sarà necessario premere e tenere premuto il pulsante per portare il televisore in modalità standby dal funzionamento normale.

Se nella cartella sono disponibili più di 1 file di immagini, tutti i file di immagine vengono visualizzati in sequenza come presentazione. Se non viene creata la cartella necessaria o se nella cartella non è presente alcun file immagine, sullo schermo viene visualizzato un messaggio di avviso per alcuni secondi e poi scompare.

In modalità immagine in standby il livello di retroilluminazione dello schermo si riduce del 50 % e le funzioni di Smart Center non sono utilizzabili, se Smart Center è disponibile per il dato modello di televisore.

Per riportare il televisore dalla modalità immagine in standby alla modalità di funzionamento normale, premere brevemente il pulsante **Standby** sul telecomando.

Oltre al telecomando, è anche possibile utilizzare l'unità di controllo del televisore per passare alla modalità immagine in standby e poi tornare alla modalità di funzionamento normale. A tal fine, seguire le stesse istruzioni descritte nella sezione **Controllo e funzionamento TV** per portare il televisore in modalità standby. Non sarà possibile commutare il televisore in modalità standby utilizzando l'unità di controllo del televisore mentre esso si trova in modalità immagine in standby.

**Nota:** La disponibilità di questa funzione dipende dal modello di televisore e dalle sue caratteristiche.

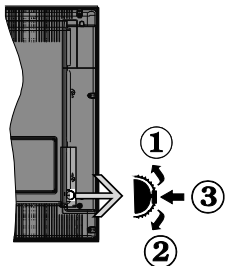
Consultare la sezione **Formati file supportati per la modalità USB** per i formati di file multimediali supportati.

### Notifiche standby

Se la TV non riceve nessun segnale in ingresso, (ad esempio da un'antenna o da una sorgente HDMI) per 3 minuti, passa in modalità standby. Alla successiva riaccensione, viene visualizzato il seguente messaggio: **"TV passata in modalità stand-by automaticamente perché non c'è stato segnale a lungo."**

L'opzione **Autospegnimento** (nel menu **Impostazioni>Sistema>Altro**) può essere impostato su un valore compreso fra 1 e 8 ore in modalità predefinita. Qualora questa impostazione non sia impostata su **Off** e la TV sia stata lasciata accesa e non usata durante il tempo impostato, passerà in modalità standby dopo che è trascorso il tempo impostato. Alla successiva accensione della TV, viene visualizzato il seguente messaggio: **"TV passata automaticamente alla modalità stand-by in quanto non è stata eseguita nessuna operazione per un lungo periodo di tempo."** Prima che il televisore passi alla modalità standby, viene visualizzata una finestra di dialogo. Se non si preme alcun tasto, il televisore passa alla modalità standby dopo un periodo di attesa di circa 5 minuti. È possibile evidenziare **Si** e premere **OK** per attivare immediatamente la modalità standby del televisore. Se si evidenzia **No** e si preme **OK**, il televisore rimane acceso. È anche possibile scegliere di annullare la funzione **Autospegnimento** da questa finestra di dialogo. Evidenziare **Disabilita** e premere **OK**; il televisore rimarrà acceso e la funzione verrà annullata. È possibile attivare nuovamente questa funzione modificando l'impostazione dell'opzione **Autospegnimento** dal menu **Impostazioni>Sistema>Altro**.

### Interruttore & Funzionamento Controllo TV



1. Direzione Su
2. Direzione Giù
3. Volume / Info / Selezione elenco sorgenti e interruttore di Standby-On

L'interruttore di controllo consente di controllare le funzioni di Volume / Programma / Sorgente e Standby-On della TV.

**Per modificare il volume:** Aumentare il volume premendo il pulsante su. Diminuire il volume premendo il pulsante giù.

**Per cambiare i canali:** Premere la parte centrale del pulsante, il banner delle informazioni compare a video. Scorrere fra i canali salvati premendo il pulsante su o giù.

**Per modificare la sorgente:** Premere due volte la parte centrale del pulsante (per due volte in totale); compare a video l'elenco dei canali. Scorrere fra le fonti disponibili premendo il pulsante su o giù.

**Per spegnere la TV:** Premere la parte centrale del pulsante e tenerlo premuto per alcuni secondi; la TV passa in modalità standby.

**Per accendere la TV:** Premere la parte centrale del pulsante, la TV si accende.

#### Nota:

*Spegnendo la TV questo cerchio inizia a ruotare con l'impostazione del volume.*

*L'OSD del menu principale non può essere visualizzato mediante il pulsante di controllo.*

### Funzionamento con telecomando

Premere il pulsante **Menu** sul telecomando per visualizzare la schermata del menu principale. Utilizzare i pulsanti di navigazione e il pulsante **OK** per navigare e selezionare. Premere il pulsante **Return/Back** oppure **Menu** per uscire da una schermata menu.

### Scelta ingresso

Una volta collegati sistemi esterni alla TV, sarà possibile passare a diverse fonti di ingresso. Premere il pulsante **Sorgente** sul telecomando consecutivamente per selezionare le varie sorgenti.

### Cambio dei canali e di volume

Sarà possibile modificare il canale e regolare il volume usando il pulsante **Volume +/-** e **Programma +/-** sul telecomando.

### Utilizzare il menu principale del TV

Quando si preme il pulsante **Menu**, nella parte inferiore dello schermo viene visualizzato il menu TV principale. È possibile navigare tra le voci di menù utilizzando i pulsanti direzionali sul telecomando. Per selezionare una voce o visualizzare le opzioni del sottomenù del menù evidenziato premere il pulsante **OK**. Quando si evidenzia un'opzione di menù, alcune delle voci del sottomenù di questo menù possono apparire sul lato superiore della barra dei menù per un accesso rapido. Per utilizzare una **voce di accesso rapido**, evidenziarla, premere **OK** e impostarla come desiderato, utilizzando i pulsanti direzionali Sinistra/

Destra. Alla fine, premere il pulsante **OK** o **Indietro/Ritorna** per uscire.

Premere il pulsante **Esci** per chiudere e uscire.

## 1. Home

Quando si apre il menù principale, la barra del **menù principale** viene evidenziata. Il contenuto del **menù principale** può essere personalizzato aggiungendo opzioni da altri menù. È sufficiente evidenziare un'opzione e premere il pulsante di direzione Giù sul telecomando. Se viene visualizzata l'opzione **Aggiungi a Home**, è possibile aggiungerla a **Home**. Allo stesso modo è possibile eliminare o modificare la posizione di una voce qualsiasi della **Home**. **Premere il pulsante Direzione giù e selezionare l'icona Cancella o Sposta, quindi premere OK**. Per spostare una voce del menù, usare i pulsanti di direzione Destra e Sinistra per selezionare la posizione in cui si desidera spostare la voce e premere **OK**.

## 2. Cerca

Con questa opzione è possibile cercare canali, guide, menu TV, applicazioni, web, YouTube e video. Premere **OK** e inserire una parola chiave utilizzando la tastiera virtuale. Evidenziare, quindi **OK** e premere **OK** per avviare una ricerca. Appariranno i risultati sullo schermo. Selezionare il risultato desiderato con i tasti direzionali e premere **OK** per aprire la finestra di ricerca.

## 3. TV

### 3.1. Guida

Con questa opzione è possibile accedere al menu elettronico della guida ai programmi. Rimandiamo alla sezione **Electronic Programme Guide** per ulteriori informazioni in merito.

### 3.2. Canali

Con questa opzione è possibile accedere all'elenco **canali**. Rimandiamo alla sezione **Come utilizzare l'elenco canali** per ulteriori informazioni in merito.

### 3.3. Timer

È possibile impostare i timer per eventi futuri utilizzando le opzioni di questo menu. In questo menu è anche possibile rivedere i timer creati in precedenza.

Per aggiungere un **nuovo timer**, selezionare la scheda **Aggiungi timer** utilizzando i pulsanti Sinistra/Destra e premere **OK**. Impostare le opzioni del sottomenu come desiderato e, una volta terminato, premere **OK**. Verrà creato un nuovo timer.

Per modificare un timer creato in precedenza, evidenziarlo, selezionare la scheda **Modifica timer selezionato** e premere **OK**. Modificare le opzioni del sottomenu come desiderato e premere **OK** per salvare le impostazioni.

Per cancellare un timer creato in precedenza, evidenziarlo, selezionare la scheda **Elimina timer selezionato** e premere **OK**. Verrà visualizzato un

messaggio di conferma. Selezionare **SI** quindi premere **OK** per procedere. Il timer verrà annullato.

Non è possibile impostare i timer per due o più eventi che verranno trasmessi su canali diversi nello stesso intervallo di tempo. In questo caso vi verrà chiesto di scegliere uno di questi timer e di cancellarne altri. Evidenziare il timer che si desidera annullare e premere **OK**; verrà visualizzato il menu Opzioni. Quindi evidenziare **Imposta/Annulla** e premere **OK** per annullare il timer. Dopo di che dovrete salvare le modifiche. Per fare ciò, premere **OK**, evidenziare **Salva modifiche** e premere di nuovo **OK**.

## 4. Impostazioni

È possibile gestire le impostazioni utilizzando le opzioni di questo menu. Rimandiamo alla sezione **Indice menù impostazioni** per ulteriori informazioni in merito.

## 5. App

Quando il televisore è collegato a Internet, saranno disponibili anche i contenuti relativi a Internet, inclusi i contenuti relativi alle applicazioni. Il menu **App** consente di accedere e gestire le applicazioni. È possibile aggiungere nuove applicazioni dal mercato o eliminare quelle esistenti. Per ulteriori informazioni, fare riferimento alla sezione **Applicazioni**.

## 6. Sorgenti

È possibile gestire le preferenze della sorgente di ingresso utilizzando le opzioni di questo menù. Per cambiare la sorgente corrente, evidenziare una delle opzioni e premere **OK**.

### 6.1. Impostazioni Sorgente

È possibile attivare o disattivare le opzioni fonte selezionate.

È possibile ripristinare le impostazioni personalizzate nei menù **Home** e **App** ai valori predefiniti utilizzando l'opzione **Reimposta menù** nel menù **App** (la disponibilità dipende dal modello TV e dalle sue funzioni). Evidenziare questa opzione e premere **OK**. Verrà visualizzato un messaggio di conferma. Selezionare **SI** quindi premere **OK** per procedere. Non sarà possibile eseguire nuovamente questa operazione entro i prossimi 2 minuti.

### **Installazione delle batterie nel telecomando**

Rimuovere il coperchio posteriore per mettere in mostra lo scomparto batteria. Installare due batterie di tipo **AAA**. Accertarsi che i simboli (+) e (-) corrispondano (rispettare la polarità. Non mescolare batterie nuove e vecchie. Sostituire solo con batterie dello stesso tipo o di tipo equivalente. Riposizionare il coperchio.

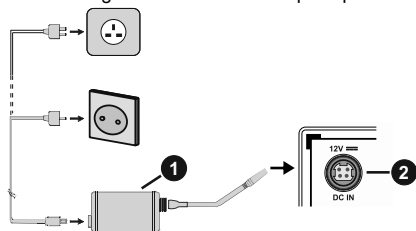
Quando le batterie sono scariche, sullo schermo viene visualizzato un messaggio che deve essere sostituito. Si noti che quando le batterie sono scariche, le prestazioni del telecomando potrebbero risultare compromesse.

Le batterie non devono essere esposte a calore eccessivo, come luce solare, fuoco o simili.

### Collegamento Alimentazione

**IMPORTANTE:** L'apparecchio TV è progettato per funzionare a **12 V CC**. Per questo viene utilizzato un adattatore che produce una tensione di **12 V**. Collegare questo adattatore ad un impianto che fornisce una potenza di **100-240V CC, 50/60Hz**.

Dopo aver tolto l'imballaggio, fare in modo che l'apparecchio TV raggiunga la temperatura ambiente prima di collegarlo all'alimentazione principale.



1. Adattatore CA
2. Al terminale da 12V CC INGRESSO ALIMENTAZIONE

#### Importanti informazioni di sicurezza

##### Assicurarsi che ci sia un corretto collegamento di messa a terra.

Collegare il terminale di messa a terra dell'adattatore con il terminale di messa a terra in dotazione con l'uscita di alimentazione usando il cavo di alimentazione accluso. Se la spina in dotazione non si adatta alla presa, consultare un elettricista per sostituire la presa obsoleta.

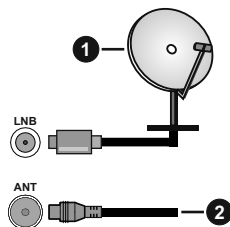


Collegare saldamente al filo di messa a terra.

### Collegamento antenna

Per collegare l'antenna, inserire nella presa INGRESSO ANTENNA (ANT) o la presa satellite all'INGRESSO SATELLITE (LNB) sulla parte posteriore inferiore della TV.

#### Lato posteriore della TV



1. Satellite
2. Antenna o cavo



Per collegare un dispositivo alla TV, verificare che sia la TV che il dispositivo vengano spenti prima di eseguire eventuali collegamenti. Dopo aver realizzato il collegamento sarà possibile accendere le unità e usarle.

## Notifica di licenza

I termini HDMI e HDMI High-Definition Multimedia Interface e il logo HDMI sono marchi o marchi registrati di HDMI Licensing Administrator, Inc.



Prodotto su licenza dei Laboratori Dolby. Dolby, Dolby Audio e il simbolo doppia-D sono marchi registrati di Dolby Laboratories. Licensing Corporation.

"YouTube e il logo YouTube sono marchi registrati di Google Inc."

Questo prodotto contiene una tecnologia soggetta a determinati diritti di proprietà intellettuale di Microsoft. L'uso o la distribuzione di questa tecnologia al di fuori del prodotto sono operazioni vietate senza la licenza/ licenze adeguata/adequate da Microsoft.

I proprietari dei contenuti si servono della tecnologia di accesso ai contenuti Microsoft PlayReady™ per proteggere la propria proprietà intellettuale, compresi i contenuti coperti da copyright. Questo dispositivo si serve della tecnologia PlayReady per accedere ai contenuti protetti da PlayReady e/o ai contenuti protetti da WMDRM. Qualora il dispositivo non applichi in modo adeguato le limitazioni sull'uso dei contenuti, i proprietari dei contenuti potrebbero richiedere a Microsoft di revocare l'abilità del dispositivo di usufruire dei contenuti protetti da PlayReady. La revoca non dovrebbe interessare i contenuti non protetti o i contenuti protetti da altre tecnologie di accesso ai contenuti. I proprietari dei contenuti potrebbero richiedere di aggiornare PlayReady per poter accedere ai loro contenuti. Qualora venga rifiutato un aggiornamento, non sarà possibile accedere al contenuto che richiede l'aggiornamento.

Il logo "CI Plus" è un marchio di CI Plus LLP.

Questo prodotto è protetto dalle norme sulla proprietà intellettuale di Microsoft Corporation. L'uso o la distribuzione di tale tecnologia sono vietati salvo esplicita approvazione di Microsoft o di una sussidiaria autorizzata.

## Informazioni sullo smaltimento

### [Unione Europea]

Questo simbolo sul prodotto o sulla confezione significa che l'apparecchio elettrico o elettronico alla fine del ciclo di esercizio non deve essere smaltito insieme ai rifiuti domestici. È obbligatorio riportarlo ad un punto di raccolta per provvedere al suo riciclaggio o recupero di parti e materie prime, nonché allo smaltimento corretto, conformemente alle leggi nazionali in vigore e alla Direttiva 2012/19/UE e 2013/56/UE.

Assicurando che questo prodotto venga smaltito correttamente, si contribuisce a prevenire potenziali conseguenze negative per l'ambiente e la salute umana che potrebbero invece essere causate da una gestione errata dello smaltimento di questo prodotto.

Per maggiori informazioni sul riciclaggio di questo prodotto contattare gli uffici locali, il servizio smaltimenti rifiuti domestici o il negozio presso cui è stato acquistato.

A seconda delle leggi nazionali in vigore nel caso di smaltimento scorretto possono essere applicabili varie sanzioni.

### (Utenti business)

Per smaltire questo prodotto, contattare il fornitore e controllare i termini e le condizioni del contratto d'acquisto.

### [Paesi non -UE]

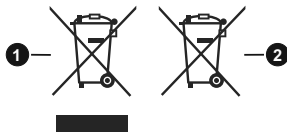
Questi simboli sono validi esclusivamente nell'Unione Europea.

Contattare le autorità di zona per maggiori informazioni sullo smaltimento e sul riciclo.

Il prodotto e l'imballaggio dovrebbero essere portate al punto di raccolta di zona per essere riciclate.

Alcuni punti di raccolta accettano i prodotti in modo gratuito.

**Nota:** La dicitura Pb posta al di sotto del simbolo delle batterie indica che queste contengono piombo.



1. Prodotti
2. Batteria

**Specifiche**

<b>Trasmissione TV</b>	PAL BG//DK/ SECAM BG/DK
<b>Canali ricevuti</b>	VHF (BAND I/III) - UHF (BAND U) - HYPERBAND
<b>Ricezione digitale</b>	TV con digitale terrestre-e cavo pienamente integrata (DVB-T-C-S) (DVB-T2, conforme a DVB-S2)
<b>Numero dei canali pre- impostati</b>	11 000
<b>Indicatore di canale</b>	OSD
<b>Ingresso antenna RF</b>	75 Ohm (non bilanciato)
<b>Tensione Operativa</b>	100-240V CA, 50/60Hz
<b>Audio</b>	German+Nicam Stereo
<b>Potenza Uscita Audio (WRMS.) (10% THD)</b>	2 x 2,5 W
<b>Consumo energetico (W)</b>	47 W
<b>Standby di rete Consumo energetico (W)</b>	< 2
<b>Dimensioni TV PxLxA (con piedistallo) (mm)</b>	135 x 553 x 365 mm
<b>Dimensioni TV PxLxA (senza piedistallo) (mm)</b>	41/63 x 553 x 334 mm
<b>Display</b>	24"
<b>Temperatura di funzionamento e umidità</b>	0°C fino a 40°C, 85% umidità

**Specifiche tecniche del trasmettitore LAN  
Wireless**

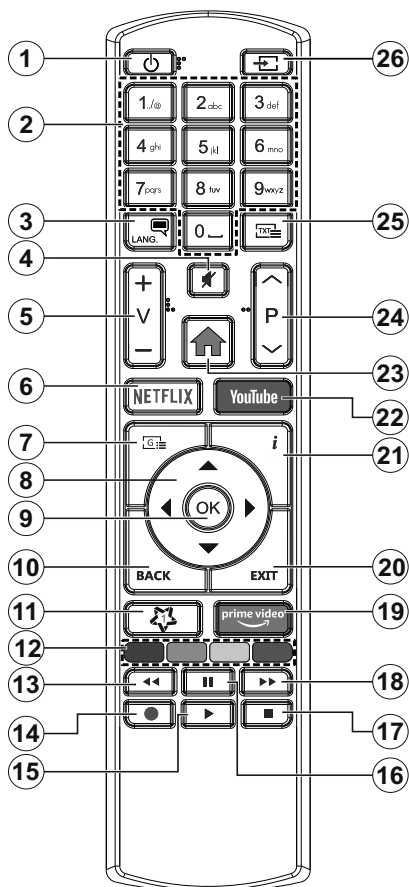
<b>Gamma di frequenza</b>	<b>Potenza massima in uscita</b>
2400 - 2483,5 MHz (Canale 1-Canale 13)	< 100 mW
5150 - 5250 MHz (Canale 36 - Canale 48)	< 200 mW
5250 - 5350 MHz (Canale 52 - Canale 64)	< 200 mW
5470 - 5725 MHz (Canale 100 - Canale 140)	< 200 mW

**Limitazioni paesi**

Questo dispositivo è stato pensato unicamente per uso domestico e in ufficio in tutti i paesi UE (e in altri paesi, a seconda della direttiva pertinente UE) senza limitazione eccetto per i paesi di seguito indicati.

<b>Paese</b>	<b>Limitazione</b>
Bulgaria	Autorizzazione richiesta per uso all'esterno e servizio pubblico
Francia	Unicamente per uso all'interno per 2454-2483.5 MHz
Italia	Se usata all'esterno, è richiesta un'autorizzazione generica
Grecia	Uso all'interno, solo per banda da 5470 MHz a 5725 MHz
Lussemburgo	Autorizzazione generale richiesta per la fornitura della rete e del servizio (non per spectrum).
Norvegia	La trasmissione radio è proibita per l'area geografica entro un raggio di 20 km dal centro di Ny-Ålesund
Federazione Russa	Unicamente uso in spazi chiusi
Israele	Banda 5 GHz solo per la gamma 5180 MHz-5320 MHz

I requisiti di qualsiasi paese potrebbero variare in qualsiasi momento. Consigliamo all'utente di verificare con le autorità locali lo stato attuale delle normative nazionali sia per le LAN 5 GHz.










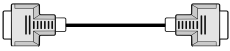








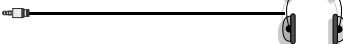










### (\*) PULSANTE PERSONALE 1:

Questo pulsante potrebbe avere una funzione predefinita, a seconda del modello. Tuttavia è possibile impostare una funzione speciale su questo tasto premendoci sopra per più di tre secondi quando si è su una sorgente, un canale o un'app. Sullo schermo si visualizzerà un messaggio di conferma. Ora il PULSANTE PERSONALE 1 è associato alla funzione selezionata.

Si prega di notare che quando viene eseguita la **Prima installazione**, il Pulsante Personale 1 torna alla funzione predefinita.

- Standby:** Accende / Spegne la TV
- Tasti numerici:** Alterna il canale, inserisce un numero o una lettera nella casella di testo a video.
- Lingua:** Alterna le varie modalità audio (TV analogica), visualizza e modifica la lingua audio/sottotitoli (ove disponibile, TV digitale)
- Mute:** Spegne completamente il volume della TV
- Volume +/-**
- Netflix:** Lancia l'applicazione Netflix
- Guida:** Visualizza la guida del programma elettronico
- Pulsanti di navigazione:** Aiuta a spostarsi nei menu, nel contenuto, ecc. e visualizza le sottopagine in modalità TXT quando viene premuto il tasto Destro o Sinistro
- OK:** Conferma le selezioni utente, tiene la pagina (in modalità TXT), visualizza il menu **canali** (modalità DTV)
- Indietro/Torna:** Torna alla schermata precedente, menu precedente, aprire la pagina indice (in modalità TXT) Esegue un ciclo rapido tra i canali o le sorgenti
- Pulsante personale 1 (\*)**
- Tasti colorati:** Attenersi alle istruzioni a video per le funzioni dei pulsanti colorati
- Indietro:** Sposta i frame all'indietro nei media, come ad esempio i film
- Nessuna funzione
- Play:** Inizia a riprodurre i media selezionati
- Pausa:** Mette in pausa il file in fase di riproduzione
- Arresto:** Interrompe il media in fase di riproduzione
- Avanzamento veloce:** Sposta i frame in avanti nei media, come ad esempio i film
- Prime Video:** Lancia l'applicazione Amazon Prime Video
- Esci:** Chiude ed esce dai menù visualizzati o torna alla schermata precedente
- Info:** Visualizza le informazioni sui contenuti a video, mostra le informazioni nascoste (mostra - in modalità TXT)
- YouTube:** Lancia l'applicazione YouTube.
- Menu:** Visualizza il menu TV
- Programma +/-**
- Testo:** Visualizza il televideo (ove disponibile), premere nuovamente per mettere in sovra-impressione il televideo su una normale immagine di una trasmissione (mix)
- Fonte:** Visualizza tutte le trasmissioni disponibili e le sorgenti contenuto

## Collegamenti

Raccordo	Tipo	Cavi	Dispositivo
	Collegamento VGA (retro)		
INGRESSO AUDIO 	Collegamento audio PC/YPbPr (retro)	 Cavo audio YPbPr/PC	
	HDMI Collegamento (lato&posteriore)		
SPDIF 	Connessione SPDIF (uscita coassiale) (parte posteriore)		
INDIETRO AV 	Connessione Indietro AV (Audio/Video) (retro)	 Cavo Audio/Video	
CUFFIE 	Collegamento Cuffia (lato)		
YPBPR 	Collegamento video YPbPr (parte posteriore)	 Cavo di collegamento da PC a YPbPr	
	Collegamento USB (lato)		
	Collegamento CI (lato)		

Consultare le illustrazioni sul lato sinistro. Sarà possibile usare un cavo da YPbPr a VGA per attivare il segnale YPbPr tramite ingresso VGA. Non è possibile utilizzare VGA e YPbPr contemporaneamente. Per attivare l'audio PC/YPbPr, sarà necessario usare gli ingressi audio sulla parte posteriore con un cavo audio YPbPr/PC per il collegamento audio. Quando viene usato il kit di montaggio a parete (disponibile da terzi in mercato, non fornito in dotazione), consigliamo di collegare tutti i cavi sul lato posteriore della TV prima dell'installazione a parete. Inserirlo o rimuovere il modulo CI solo quando la TV è SPENTA. Per dettagli sulle impostazioni, consultare il manuale d'uso del modulo. Ogni ingresso USB della TV supporta dispositivi fino a un massimo di 500mA. Il collegamento di dispositivi con valore superiore a 500mA potrebbe danneggiare la TV. In fase di collegamento della strumentazione servendosi di un cavo HDMI alla TV, per garantire un'immunità sufficiente dall'irradiazioni dalle frequenze parassite, sarà necessario usare un cavo HDMI schermato ad alta velocità (high grade) con ferrite.



Per collegare un dispositivo alla TV, verificare che sia la TV che il dispositivo engano spenti prima di eseguire eventuali collegamenti. Dopo aver realizzato il collegamento sarà possibile accendere le unità e usarle.



## Accensione/Spegnimento

### Per accendere la TV

Collegare il cavo di alimentazione a una presa di corrente, quale ad esempio una presa a parete (100-240V AC, 50/60 Hz).

Per accendere la TV dalla modalità di standby è possibile:

- Premere il tasto **Standby**, **Programma +/-** o un tasto numerico sul telecomando.
- Premere la parte centrale dell'interruttore funzione laterale sulla TV.

### Per spegnere la TV

Premere il pulsante **Standby** sul telecomando oppure premere l'interruttore di controllo sulla TV e tenerlo premuto per alcuni secondi, fino a che la TV non passa in modalità standby.

### Per spegnere completamente la TV, scollegare il cavo di alimentazione dalla presa di rete.

**Nota:** Quando la TV viene messa in modalità standby, il LED di standby potrebbe lampeggiare per indicare che alcune funzioni, come ad esempio la Ricerca Standby, lo Scaricamento Over Air o il Timer (Standby Search, Over Air Download or Timer) sono attive. Il LED lampeggia anche quando si accende la TV dalla modalità standby.

## Prima installazione

Quando viene accesa per la prima volta, compare il menu "selezione lingua". Selezionare la lingua desiderata e premere **OK**. Nelle seguenti fasi della guida all'installazione, impostare le proprie preferenze utilizzando i pulsanti direzionali e il pulsante **OK**.

Dopo la selezione della lingua, verrà chiesto se si desidera modificare le impostazioni di accessibilità. Selezionare **SI** quindi premere **OK** per modificare. Fare riferimento alla sezione **Sistema contenuti menù** per informazioni dettagliate sulle opzioni disponibili.

Impostare la preferenza per il proprio Paese nella schermata successiva. A seconda della selezione del **Paese** potrebbe essere richiesto di impostare e confermare un codice PIN. Il numero PIN selezionato non può essere 0000. Sarà necessario inserirlo se viene chiesto di inserire un PIN per qualsiasi funzionamento di menù successivamente.

**Nota:** Il tipo di operatore M7(\*) verrà definito a seconda delle selezioni **Lingua** e **Paese** fatte nella **Prima installazione**.

(\*) M7 è un fornitore di servizi digitali satellitari.

Sarà possibile attivare la **Modalità Negozio** a questo punto. Questa opzione configurerà le impostazioni della TV per l'ambiente di conservazione e, a seconda del modello in uso, le funzioni supportate possono essere visualizzate sulla parte superiore dello schermo come banner informazioni. Questa opzione è pensata unicamente per l'uso in negozio. Consigliamo di selezionare **Modalità Home** per l'uso domestico. Questa opzione sarà disponibile nel menù

**Impostazioni>Sistema>Altro** e potrà essere spenta in seguito. Effettuare la propria selezione e premere **OK** per continuare.

Verrà quindi visualizzata la schermata di selezione della modalità immagine. Affinché il televisore consumi meno energia e sia più rispettoso dell'ambiente, selezionare **Naturale** e premere **OK** per continuare. Sarà possibile modificare la selezione in un secondo momento utilizzando l'opzione **Modalità** nel menu **Impostazioni>Immagine**.

A seconda del modello della TV e della selezione paese, il menù **Impostazioni Privacy** potrebbe venire visualizzato in questo momento. Usando questo menù è possibile impostare i privilegi della privacy. Evidenziare una funzione e usare i pulsanti direzionali Sinistra e Destra per attivare o disattivare. Leggere le relative spiegazioni visualizzate a video sullo schermo per ciascuna opzione evidenziata prima di effettuare eventuali modifiche. È possibile utilizzare i pulsanti **Programma +/-** per scorrere in alto e in basso, leggendo l'intero testo. Sarà possibile modificare questa funzione in qualsiasi momento dal menù **Impostazioni>Sistema>Impostazioni sulla Privacy**. Se l'opzione **Connessione a Internet** è disattivata, viene saltata la schermata **Impostazioni di Rete/Internet** e non verrà visualizzata. Per eventuali domande, lamenti o commenti relativamente alla presente politica sulla privacy o sull'applicazione della stessa, ti invitiamo a contattarci tramite e-mail all'indirizzo: [smarttvsecurity@vosshub.com](mailto:smarttvsecurity@vosshub.com).

Evidenziare **Avanti** e premere il pulsante **OK** sul telecomando per continuare e verrà visualizzato il menù **Impostazioni di Rete/Internet**. Rimandiamo alla sezione **Connettività** per configurare una connessione cablata o wireless. Se si desidera che la propria TV consumi meno energia in modalità standby, è possibile disabilitare l'opzione **Attivazione** impostandola su **Off**. Dopo aver completato le impostazioni, evidenziare **Successivo** e premere il pulsante **OK** per continuare.

Nella schermata successiva è possibile impostare i tipi di trasmissione da cercare, la ricerca dei canali crittografati e il fuso orario (in base alla selezione del paese). Sarà inoltre possibile impostare un tipo di trasmissione come preferito. Verrà data la priorità al tipo di trasmissione selezionato durante il processo di ricerca, e i canali verranno elencati sulla parte superiore dell'Elenco Canali. Al termine, evidenziare **Successivo** e premere **OK** per continuare.

### Informazioni sulla selezione del tipo di trasmissione

Per attivare un'opzione di ricerca per un tipo di trasmissione, evidenziarla e premere **OK**. Verrà selezionata la casella di controllo accanto all'opzione selezionata. Per disattivare l'opzione di ricerca, deselegionare la casella di controllo premendo **OK**

dopo aver spostato il focus sull'opzione di tipo di trasmissione desiderata.

**Antenna Digitale:** Se viene attivata l'opzione di ricerca trasmissione **Antenna**, la TV cercherà le trasmissioni del digitale terrestre dopo che saranno state completate tutte le altre impostazioni iniziali.

**Cavo Digitale:** Se viene attivata l'opzione di ricerca trasmissione **Cavo**, la TV cercherà le trasmissioni del digitale terrestre via cavo dopo che saranno state completate tutte le altre impostazioni iniziali. Prima di iniziare la ricerca, viene visualizzato un messaggio che chiede se si desidera eseguire la ricerca nella rete via cavo. Se si seleziona **Si** e si preme **OK**, nella schermata successiva è possibile selezionare **Rete** o impostare valori quali **Frequenza**, **ID di rete** e **Fase di ricerca**. Ssi seleziona **No** e si preme **OK**, è possibile impostare **Frequenza di avvio**, **Frequenza di Stope Fase di ricerca** nella schermata successiva. Al termine, evidenziare **Successivo** e premere **OK** per continuare.

*Nota: La ricerca della durata varia a seconda del Passo di Ricerca selezionato.*

**Satellite:** Se l'opzione di ricerca **Satellite** è accesa, la TV cercherà le trasmissioni satellitari digitali dopo il completamento delle altre impostazioni iniziali. Prima di eseguire la ricerca satellite, è opportuno eseguire alcune impostazioni. Verrà visualizzato un menu dal quale è possibile avviare un'installazione operatore **M7** oppure un'installazione standard. Per avviare un'installazione operatore **M7** impostare il **Tipo di installazione** su **Operatore** e l'**Operatore Satellite** come il relativo operatore **M7**. Quindi evidenziare l'opzione **Ricerca preferita** e impostare come **Scansione automatica canali** e premere **OK** per avviare la ricerca automatica. Queste opzioni possono essere pre-selezionate a seconda delle selezioni **Lingua** e **Paese** fatte nei passaggi precedenti del processo di prima installazione. Potrebbe essere chiesto di selezionare l'elenco canali **HD/SD** oppure canali specifici per paese, a seconda del proprio tipo di operatore **M7**. Selezionare un valore e premere **OK** per continuare.

Attendere fino a che la ricerca non è stata completata. Ora l'elenco è stato installato.

Mentre viene eseguita un'installazione operatore **M7**, per usare parametri di installazioni satellite diversi rispetto ai valori predefiniti, impostare l'opzione **Ricerca preferita** su **Scansione manuale canali**, quindi premere il pulsante **OK** per procedere. Viene visualizzato come prima cosa il menù **Tipo Antenna**. Dopo aver selezionato il tipo di antenna e il satellite desiderato, premere **OK** per modificare i parametri di installazione dei satelliti nel sottomenù.

Per cercare canali satellite diversi rispetto ai canali **M7** sarà necessario avviare un'installazione standard. Selezionare il **Tipo di installazione** su **Standard**

quindi premere il pulsante **OK** per procedere. Viene visualizzato come prima cosa il menù **Tipo di antenna**.

Ci sono tre opzioni per la selezione dell'antenna. Sarà possibile selezionare **Tipo Antenna** su **Diretto**, **Cavo Satellite Singolo** oppure l'**Interruttore DiSEqC** usando i pulsanti Sinistra o Destra. Dopo aver selezionato il tipo di antenna, premere **OK** per visualizzare le opzioni da seguire. **Continua**, **Elenco transponder** e **Configura opzioni LNB** saranno disponibili. Le impostazioni del transponder e dell'**LNB** possono essere modificate con le relative opzioni di menù.

- **Diretto:** Nel caso in cui si disponga di un ricevitore diretto e di una parabola, selezionare questo tipo di antenna. Premere **OK** per continuare. Selezionare un satellite disponibile sulla schermata successiva e premere **OK** per eseguire la scansione dei servizi.
- **Cavo Satellite Singolo:** Nel caso in cui si disponga di ricevitori multipli e di un cavo satellite unico, selezionare questo tipo di antenna. Premere **OK** per continuare. Configurare le impostazioni attenendosi alle seguenti istruzioni sulla schermata successiva. Premere **OK** per eseguire una scansione dei dispositivi.
- **Interruttore DiSEqC:** Nel caso in cui si disponga di più parabole satellitari e di un **DiSEqC**, selezionare questo tipo di antenna. Quindi, impostare la versione **DiSEqC** e premere **OK** per continuare. Sarà possibile impostare fino a quattro satelliti (ove disponibili) per la versione v1.0 e sedici satelliti per la versione v1.1 sulla schermata successiva. Premere il tasto **OK** per eseguire la scansione del primo satellite nell'elenco.

**Analogico:** Se viene attivata l'opzione di ricerca trasmissione **Analogica**, la TV cercherà le trasmissioni analogiche via satellite dopo che saranno state completate tutte le altre impostazioni iniziali.

Dopo aver completato le impostazioni iniziali, la TV inizierà a cercare le trasmissioni disponibili dei tipi di trasmissione selezionati.

Mentre la ricerca continua, i risultati di scansione correnti verranno visualizzati nella parte inferiore dello schermo. Dopo aver salvato tutte le stazioni disponibili, verrà visualizzato il menu **Canali**. Sarà possibile modificare l'elenco canali conformemente alle proprie preferenze utilizzando l'opzione **Modifica**, o premere il pulsante **Menù** per uscire e guardare la TV.

Mentre la ricerca continua potrebbe venire visualizzato un messaggio che chiede se si intende ordinare i canali conformemente a **LCN(\*)**. Selezionare **Si** e premere **OK** per confermare.

*(\*) LCN è il sistema Logical Channel Number che organizza le trasmissioni disponibili con una sequenza numerica di canali riconoscibile (ove disponibile).*

**Note:**

Per cercare i canali **M7** dopo la **Prima installazione**, eseguire nuovamente la prima installazione. In

alternativa, premere il pulsante **Menù** e accedere al menù **Impostazioni>Installazione>Scansione automatica canali>Satellite**. Quindi, attenersi agli stessi passaggi indicati qui sotto nella sezione satellite.

Non spegnere la TV mentre è in corso l'inizializzazione della prima installazione. Si prega di notare che alcune opzioni potrebbero non essere disponibili a seconda della selezione del paese.

### Utilizzare l'opzione della tabella di Canali Satellitari

Sarà possibile eseguire queste operazioni usando il menù **Impostazioni>Installazione>Impostazioni satellite>Tabella canali satellite**. Vi sono due opzioni relative a questa funzione.

È possibile scaricare o caricare i dati della tabella dei canali satellitari. Per eseguire queste funzioni sarà necessario collegare un dispositivo USB alla TV.

Sarà possibile caricare i servizi correnti e i relativi satelliti e transponder nella TV a un dispositivo USB.

Inoltre, è possibile scaricare sul televisore uno dei file della tabella dei canali satellitari memorizzati nel dispositivo USB.

Quando viene selezionato uno di questi file, tutti i servizi e i satelliti e transponder collegati nel file selezionato verranno salvati nella TV. In caso di servizi analogici e/o via cavo, terrestri installati, verranno mantenuti e verranno rimossi solo i servizi satellitari.

Successivamente, controllare le impostazioni dell'antenna e apportare le modifiche se necessario. Un messaggio di errore "**Nessun segnale**" potrebbe essere visualizzato se le impostazioni antenna non sono configurate correttamente.

### Riproduzione multimediale trame ingresso USB

Sarà possibile collegare una unità di disco rigida esterna HDD da 2,5" o 3,5" oppure uno stick di memoria USB alla TV usando gli ingressi USB della TV.

**IMPORTANTE:** Eseguire il backup dei file sul dispositivo di archiviazione prima di eseguire il collegamento alla TV. Si noti che il produttore non è in alcun modo responsabile di eventuali danni o perdite di dati. Alcuni tipi di dispositivi USB (ad esempio lettori MP3) o dischi rigidi/stick di memoria USB potrebbero non essere compatibili con la TV. La TV supporta la formattazione di dischi NTFS e FAT32.

Attendere alcuni istanti prima di ogni collegamento e scollegamento, dato che il lettore potrebbe essere ancora in fase lettura file. Questa operazione potrebbe causare danni fisici al lettore USB e al dispositivo USB. Non estrarre il drive in fase di riproduzione di un file.

Sarà possibile usare gli hub USB con gli ingressi USB della TV. Gli hub USB alimentati da corrente esterna sono consigliati in questo caso.

Consigliamo di usare direttamente gli ingressi USB della TV se si prevede di collegare un disco rigido USB.





**Nota:** In fase di visualizzazione di file immagine, il menu **Media Browser** può visualizzare solo 1000 file immagine salvati sul dispositivo USB connesso.

### Browser multimediale

È possibile riprodurre file musicali e filmati e visualizzare file di foto memorizzati su un dispositivo di archiviazione USB collegandolo al televisore. Collegare un dispositivo di memorizzazione USB a uno degli ingressi USB situati sul lato del televisore.

Dopo aver collegato un dispositivo di archiviazione USB al browser multimediale TV, sullo schermo verrà visualizzato il menu. È possibile accedere al contenuto del dispositivo USB collegato in un secondo momento dal menu **Sorgenti**. Selezionare l'opzione di ingresso USB correlata da questo menù e premere **OK**. È inoltre possibile premere il pulsante **Sorgente** sul telecomando e selezionare il dispositivo di archiviazione USB dall'elenco delle sorgenti. Quindi selezionare il file desiderato e premere **OK** per visualizzarlo o riprodurlo.

Sarà possibile impostare le preferenze del **Media Browser** usando il menu **Impostazioni**. È possibile accedere al menù **Impostazioni** tramite la barra delle informazioni visualizzata nella parte inferiore dello schermo quando si riproduce di un file video o durante la visualizzazione di un file di immagine. Premere il pulsante **Info** se la barra informativa è scomparsa, evidenziare il simbolo della ruota dentata posizionata sul lato destro della barra informativa e premere **OK**. Sono disponibili i menù **Impostazioni immagine**, **Impostazioni audio**, **Impostazioni browser multimediale** e **Opzioni**. Il contenuto del menu **Impostazioni** può cambiare a seconda del tipo di file multimediale attualmente aperto. **Solo le Impostazioni Audio** saranno disponibili durante la riproduzione di file audio.

Funzionamento modalità Loop/Shuffle	
Avviare la riproduzione e attivare 	Tutti i file nell'elenco verranno riprodotti a ciclo continuo nell'ordine originale
Avviare la riproduzione e attivare 	Lo stesso file verrà riprodotto a ciclo continuo (ripeti)
Avviare la riproduzione e attivare 	Tutti i file nell'elenco verranno riprodotti una volta in ordine casuale
Avviare la riproduzione e attivare 	Tutti i file nell'elenco verranno riprodotti a ciclo continuo nello stesso ordine casuale

Per utilizzare le funzioni della barra informativa, evidenziare il simbolo della funzione e premere **OK**. Per modificare lo stato di una funzione, evidenziare il simbolo della funzione e premere **OK** se necessario.

Se il simbolo è contrassegnato da una croce rossa, significa che è disattivato.

### FollowMe TV

Col dispositivo mobile è possibile trasmettere la trasmissione attuale dalla smart TV servendosi della funzione **FollowMe TV**. Installare l'applicazione Smart Center adeguata al proprio dispositivo. Avviare l'applicazione.

Per ulteriori informazioni sull'uso della funzione rimandiamo alle istruzioni sull'applicazione usata.

*Nota: In base al modello, il vostro TV potrebbe non supportare questa funzione. Questa applicazione potrebbe non essere compatibile con tutti i dispositivi mobili. I canali ultra HD (4K) non sono supportati, ed entrambi i dispositivi vanno collegati alla stessa rete.*

### CEC

Questa funzione consente di controllare i dispositivi dotati di CEC, collegati tramite porte HDMI, servendosi del telecomando della TV.

L'opzione **CEC** nel menu **Impostazioni> Sistema>Impostazioni del dispositivo** dovrebbe come prima cosa essere impostata su **Attivata**. Premere il pulsante **Sorgente** e selezionare l'ingresso HDMI del dispositivo CEC collegato dal menu **Elenco sorgenti**. Quando viene collegato un nuovo dispositivo sorgente CEC, verrà elencato nel menù sorgenti col nome, anziché col nome delle porte HDMI collegate (come ad esempio lettore DVD, Registratore 1 ecc.).

Il telecomando sarà in grado di eseguire automaticamente le funzioni principali dopo aver selezionato la sorgente HDMI collegata. Per concludere questa operazione e controllare nuovamente la TV tramite telecomando, premere e tenere premuto il tasto "0-Zero" sul telecomando per 3 secondi.

È possibile disattivare la funzionalità CEC impostando l'opzione relativa dal menu **Impostazioni>Sistema>Impostazioni del dispositivo**.

La TV supporta la funzione ARC (Audio Return Channel). Questa funzione è un collegamento audio pensato per sostituire altri cavi fra la TV e un impianto audio (ricevitore A/V o impianto audio).

Quando ARC è attivo, la TV metterà in muto le altre uscite audio, eccetto il jack cuffie, automaticamente e i pulsanti del controllo del volume sono diretti al dispositivo audio connesso. Per attivare la funzione ARC, impostare l'opzione **Uscita audio** nel menu **Impostazioni> Audio** come **HDMI ARC**.

*Nota: ARC è supportato solo tramite l'ingresso HDMI2.*

### Controllo impianto audio

Consente di utilizzare un Amplificatore / Ricevitore audio con la TV. Sarà possibile controllare il volume servendosi del telecomando della TV. Per attivare questa funzione, impostare l'opzione **Uscita audio**

nel menu **Impostazioni> Audio** come **HDMI ARC**. Quando viene selezionata l'opzione **HDMI ARC**, l'opzione **CEC** verrà impostata automaticamente come **Abilitata**, se non è già stata impostata. Gli altoparlanti della TV verranno disattivati e l'audio della sorgente guardata verrà fornito dall'impianto audio collegato.

*Nota: Il dispositivo audio deve supportare la funzionalità Controllo audio del sistema.*

### Manuale Elettronico

Sarà possibile trovare istruzioni per le caratteristiche della TV nel Manuale elettronico.

Per accedere al Manuale elettronico, aprire il menu **Impostazioni**, selezionare **Manuali** e premere **OK**. Per un accesso rapido premere il pulsante **Menu** e il pulsante **Info**.

Usando i pulsanti direzionali, selezionare la categoria desiderata. Ogni categoria comprende vari argomenti. Selezionare un argomento e premere **OK** per leggere le istruzioni.

Per chiudere la schermata del manuale elettronico premere il pulsante **Exit** o **Menu**.

*Nota: In base al modello, il vostro TV potrebbe non supportare questa funzione. I contenuti del Manuale elettronico possono variare a seconda del modello.*

## Contenuto menù Impostazioni

Contenuto menu Immagine	
<b>Modalità</b>	Sarà possibile modificare la modalità immagine per soddisfare le proprie preferenze o i propri requisiti. La modalità immagine può essere impostata su una di queste opzioni: <b>Cinema, Gioco</b> (opzionale), <b>Sport, Dinamico e Naturale</b> .
<b>Contrasto</b>	Imposta i valori di luminosità e buio dell'immagine.
<b>Luminosità</b>	Controlla la luminosità dello schermo.
<b>Nitidezza</b>	Imposta il valore di nitidezza per gli oggetti visualizzati sullo schermo.
<b>Colore</b>	Imposta il valore del colore e la regolazione dei colori.
<b>Risparmio energetico</b>	Per l'impostazione di <b>Risparmio energetico</b> su <b>Personalizzato, Minimo, Medio, Massimo, Auto, Schermo Off</b> oppure <b>Off</b> . <i>Nota: Le opzioni disponibili potrebbero differire a seconda della Modo selezionata.</i>
<b>Retroilluminazione</b>	Questa impostazione controlla il livello di retroilluminazione. La funzione di retroilluminazione non sarà attiva se il <b>Risparmio energetico</b> viene impostato su un'opzione che non sia <b>Personalizzato</b> .
<b>Zoom immagine</b>	Imposta il formato desiderato dell'immagine.
<b>Spostamento immagine</b>	Questa opzione potrebbe essere disponibile in base all'impostazione dello <b>Zoom immagine</b> . Evidenziare e premere OK, quindi utilizzare i pulsanti direzionali per spostare l'immagine verso l'alto o verso il basso.
<b>Posizione PC</b>	Compare solo quando la sorgente di ingresso è impostata su VGA/PC.
<b>Posizione automatica</b>	Se l'immagine non è centrata in modalità VGA, utilizzare questa opzione per regolare automaticamente la posizione dell'immagine. Premere <b>OK</b> per iniziare la regolazione automatica.
<b>Posizione H</b>	Questo comando sposta l'immagine orizzontalmente sul lato destro o sinistro dello schermo.
<b>Posizione V</b>	Questa voce sposta l'immagine verticalmente verso la parte superiore o inferiore dello schermo.
<b>Orologio</b>	Le regolazioni Orologio correggono l'interfaccia che compare come una banda verticale in presentazioni a punti continui, come fogli di lavoro o paragrafi o testi in caratteri più piccoli.
<b>Fase</b>	A seconda della sorgente di ingresso (computer, ecc.) si potrà vedere un'immagine confusa o poco stabile a video. Usare una fase per ottenere un'immagine più chiara con un procedimento per tentativi.
<b>Impostazioni Avanzate</b>	
<b>Contrasto dinamico</b>	Sarà possibile modificare il rapporto di Contrasto Dinamico per raggiungere il valore desiderato.
<b>Temp. Colore</b>	Imposta il valore desiderato per la temperatura del colore. <b>Freddo, Normale, Caldo</b> e <b>Personalizzato</b> : queste sono le opzioni disponibili.
<b>Punto di bianco</b>	Se l'opzione <b>Temp. colore</b> è impostata su <b>Personalizzato</b> , questa impostazione sarà disponibile. Aumentare il livello di "caldo" o "freddo" dell'immagine premendo il pulsanti Sinistro o Destro.
<b>Blue Stretch</b>	Funzione di miglioramento del bianco che rende il colore bianco più freddo per rendere l'immagine più luminosa. Impostare su <b>On</b> per abilitare.
<b>Micro Dimming</b>	Sono disponibili le opzioni <b>Basso, Medio, Alto</b> e <b>Off</b> . Quando il <b>Micro Dimming</b> è attivo, migliora il contrasto localmente per ciascuna zona definita.
<b>Riduzione rumore</b>	Sono disponibili le opzioni <b>Basso, Medio, Alto</b> e <b>Off</b> . In caso di segnale debole e immagine disturbata, usare l'impostazione <b>Noise Reduction</b> (Riduzione rumore) per ridurre il rumore.

<b>Modalità Film</b>	I film sono registrati in un numero diverso di fotogrammi per secondo rispetto ai normali programmi televisivi. Attivare questa funzione quando si guardano i film per vedere chiaramente le scene di movimento veloci.
<b>Tonalità pelle</b>	Il livello di contrasto può essere regolato tra -5 e 5.
<b>Cambio Colore</b>	Regola la tonalità del colore desiderata.
<b>Sintonizzatore colore</b>	Apri le impostazioni del sintonizzatore colore. Impostare il <b>Sintonizzatore colore</b> come abilitato per regolare manualmente i valori di <b>Tonalità, Colore e Luminosità</b> .
<b>Gamut Mapping</b>	È possibile utilizzare questa opzione per impostare la gamma di colori visualizzati sullo schermo del televisore. Quando impostata su On, i colori vengono impostati secondo il segnale sorgente. Quando impostata su Off, la capacità massima dei colori della TV viene impostata di default (opzione consigliata). <i>Nota: Questa opzione potrebbe non essere disponibile a seconda del modello TV e delle sue caratteristiche.</i>
<b>HDMI Full Range</b>	Quando si guarda da una sorgente HDMI, questa funzione sarà visibile. Sarà possibile usare questa funzione per migliorare l'oscurità dell'immagine.
<b>Reimposta</b>	Reseta le impostazioni immagine riportandole alle impostazioni predefinite di fabbrica (eccetto la modalità <b>Gioco</b> ).

*Mentre si trova in modalità VGA (PC), alcuni elementi del menu **Immagine** non saranno disponibili. Invece, le impostazioni modalità VGA verranno aggiunte alle Impostazioni **Immagine** mentre si trova in Modalità PC.*

<b>Contenuti menù audio</b>	
<b>Dolby Audio</b>	Le opzioni <b>Smart, Film, Musica, News</b> e <b>Off</b> saranno disponibili. Impostare su <b>Off</b> per disabilitare. <i>Nota: Alcune voci del menù <b>Audio</b> saranno di colore grigio e non disponibili se impostate in una modalità diversa da <b>Off</b>.</i>
<b>Suono surround</b>	La modalità surround audio può essere impostata su <b>On</b> od <b>Off</b> .
<b>Uscita audio</b>	Impostare la preferenza di uscita audio. Le opzioni <b>TV, S/PDIF, HDMI ARC, Solo cuffie e Lineout</b> saranno disponibili. Non si avrà uscita audio se non attraverso l'opzione selezionata e il jack cuffie. Quando si collega un amplificatore esterno alla TV utilizzando il jack delle cuffie, è possibile selezionare quest'opzione come <b>Lineout</b> . Se le cuffie sono collegate alla TV, impostare quest'opzione come <b>Solo cuffie</b> . Prima di usare le cuffie, verificare che questa voce del menù sia impostata su <b>Solo cuffie</b> . Se impostato su <b>Lineout</b> , l'audio in uscita dalla cuffia verrà impostato al massimo, e ciò potrebbe danneggiare l'udito. Se viene selezionata l'opzione <b>HDMI ARC</b> , la funzione <b>CEC</b> sarà abilitata. <i>Nota: A seconda dell'opzione selezionata, alcune voci nel menù <b>Audio</b> appariranno in grigio e non saranno disponibili.</i>
<b>AVL (Limite Volume Automatico).</b>	La funzione definisce il suono per ottenere un livello di output fisso fra i vari programmi. Se la voce <b>Dolby Audio</b> del menu è impostata diversamente da <b>Off</b> , l'impostazione <b>AVL</b> sarà modificata. Le opzioni <b>Auto, Notte, Normale</b> e <b>Off</b> saranno disponibili. In Modalità <b>Auto</b> la TV passerà da <b>Normale</b> a <b>Notte</b> automaticamente a seconda delle informazioni sull'ora. Se non sono disponibili informazioni sull'ora questa opzione funzionerà sempre come <b>Normale</b> . Quando la TV passa in Modalità <b>Notte</b> per la prima volta dopo aver impostato questa opzione su <b>Auto</b> , sullo schermo apparirà una finestra. Si prega di notare che, in confronto alla modalità <b>Normale</b> , quella <b>Notte</b> offre un controllo dinamico della compressione più aggressivo, il quale è adatto per ambienti silenziosi.
<b>Impostazioni Avanzate</b>	
<b>Equalizzatore</b>	Seleziona la Modalità equalizzatore. Le impostazioni personalizzate possono essere fatte solo quando ci si trova in modalità <b>Utente</b> .
<b>Basso dinamico</b>	Attiva o disattiva la funzione Dynamic Bass (Basso Dinamico).
<b>Modalità Suono</b>	Sarà possibile selezionare una modalità audio (se supportata dal canale selezionato).
<b>Uscita digitale</b>	Imposta il tipo di uscita audio digitale.
<b>Cuffie</b>	Imposta il volume della cuffia. Questa opzione non sarà disponibile se l'opzione <b>Uscita audio</b> è impostata su <b>Lineout</b> . Accertarsi inoltre, prima di usare le cuffie, che il volume della cuffia sia impostato a livello basso, per evitare danni all'udito.
<b>Reimposta</b>	Ripristina alcune delle impostazioni audio ai valori predefiniti di fabbrica.

<b>Contenuti del menù rete</b>	
<b>Tipo di segnale</b>	Disattiva la connessione di rete o modificare il tipo di connessione.
<b>Cerca reti wireless</b>	Avvia una ricerca per le reti wireless. Questa opzione è disponibile solo se il <b>Tipo di segnale</b> è impostato su <b>Dispositivo Wireless</b> .
<b>Premere WPS sul proprio router WiFi</b>	Se il dispositivo modem/router è dotato di WPS, è possibile connettersi direttamente ad esso utilizzando questa opzione. Evidenziare questa opzione e premere <b>OK</b> . Andare sul dispositivo modem/router e premere il pulsante WPS per eseguire la connessione. Questa opzione è disponibile solo se il <b>Tipo di segnale</b> è impostato su <b>Dispositivo Wireless</b> .
<b>Test velocità Internet</b>	Avviare un test della velocità per verificare la larghezza di banda della connessione. Al termine, il risultato verrà visualizzato sullo schermo.
<b>Impostazioni Avanzate</b>	Modificare le configurazioni IP e DNS del televisore.
<b>Attivazione (Wake On)</b>	Sarà possibile attivare o disattivare questa funzione impostandola su <b>On</b> od <b>Off</b> .
<p><i>Nota: Serve un adattatore LAN (WLAN USB dongle) per usare le funzionalità della rete wireless. Questo adattatore wireless non è fornito in dotazione con l'unità; può essere acquistato separatamente. Per ulteriori informazioni invitiamo a contattare il proprio rivenditore locale o outlet al dettaglio presso il quale è stata acquistata la TV. Per informazioni dettagliate sulle opzioni di questo menu, fare riferimento alla sezione Connettività.</i></p>	



<b>Contenuti del menu installazione</b>	
<b>Scansione automatica canali (Risintonizzazione)</b>	Visualizza le opzioni di sintonizzazione automatica. <b>Antenna:</b> Ricerca e salva le stazioni antenna DVB. <b>Cavo:</b> Ricerca e salva le stazioni cavo DVB. <b>Analogico:</b> Cerca e salva le stazioni analogiche. <b>Satellite:</b> Cerca e salva tutti i canali satellitari.
<b>Scansione manuale canali</b>	Questa funzione può essere usata per l'inserimento manuale di trasmissioni.
<b>Ricerca Network</b>	Visualizza i canali collegati nel sistema di trasmissione. <b>Antenna:</b> Cerca i canali della rete antenna. <b>Cavo:</b> Cerca i canali della rete via cavo. <b>Satellite:</b> Cerca i canali della rete satellite.
<b>Sintonizzazione analogica</b>	Sarà possibile utilizzare questa impostazione per la sintonizzazione dei canali automatici. Questa funzione non è disponibile se non sono memorizzati canali analogici e se il canale attualmente visualizzato non è un canale analogico.
<b>Impostazioni satellite</b>	Visualizza le impostazioni del satellite. <b>Elenco satelliti:</b> Visualizza i satelliti disponibili. Sarà possibile <b>Aggiungere</b> , <b>Eliminare</b> satelliti o <b>Modificare</b> le impostazioni satellite sull'elenco. <b>Installazione dell'antenna:</b> Sarà possibile modificare le impostazioni dell'antenna e/o avviare una scansione satellitare. <b>Tabella canali satellitari:</b> Sarà possibile caricare o scaricare i dati della tabella canali satellitare servendosi delle opzioni collegate.
<b>Impostazioni di Installazione (Opzionale)</b>	Visualizza il menù delle impostazioni di installazione. <b>Ricerca Standby (*):</b> La TV cercherà nuovi canali o canali mancanti quando si trova in standby. Verranno visualizzate le emittenti trovate più di recente. <b>Aggiornamento dinamico dei canali(*):</b> Se questa opzione è impostata su Attivata, le variazioni sulle trasmissioni, ad esempio frequenza, nome canale, lingua dei sottotitoli, ecc. verranno applicate in modo automatico mentre si sta guardando il programma. <i>(*) La disponibilità varia a seconda del modello.</i>
<b>Configurazione dell'Home Transponder (*)</b>	Usando questo menu sarà possibile modificare i parametri dell'home transponder principale e di backup, compreso il <b>Pid</b> del relativo operatore M7, usati per scaricare l'elenco canali. Impostare le preferenze e premere il pulsante <b>Verde</b> per salvare le impostazioni. Quindi avviare un'installazione operatore M7 usando il menù <b>Scansione automatica canali &gt; Satellite</b> . <i>Questa opzione menu sarà disponibile solo se viene eseguita un'installazione operatore M7.</i>
<b>Elimina lista servizi</b>	Usare questa impostazione per cancellare i canali salvati. (*) Questa postazione è visibile solo quando l'opzione <b>Paese</b> è impostata su Danimarca, Svezia, Norvegia o Finlandia.
<b>Selezione rete attiva</b>	Questa impostazione consente di selezionare unicamente le trasmissioni nella rete selezionata da elencare nell'elenco canali. Questa funzione è disponibile solo per l'opzione paese della Norvegia.
<b>Informazioni sul segnale</b>	Sarà possibile usare questa voce del menu per monitorare informazioni legate al canale quasi ad esempio livello/qualità del segnale, nome della rete ecc. per le frequenze disponibili.
<b>Prima installazione</b>	Rileva tutti i canali memorizzati e le impostazioni, reimposta la TV sulle impostazioni di fabbrica e avvia la prima installazione.

Sistema contenuti menù	
<b>Accesso condizionato</b>	Controlla i moduli di accesso condizionato se disponibili.
<b>Lingua</b>	Sarà possibile impostare una lingua diversa a seconda dell'emittente e del paese.
<b>Impostazioni sulla Privacy</b>	Gestire i propri privilegi della privacy per le applicazioni legate alla smart TV. Premere <b>OK</b> per accedere al menu e impostare conformemente alle proprie preferenze.
<b>Controllo genitori</b>	<p>Inserire la password corretta per modificare le impostazioni genitori. Sarà possibile regolare facilmente il <b>Blocco Menu</b>, <b>Blocco Adulti</b>, <b>Blocco bambini</b> o <b>Guida</b> in questo menu. Sarà anche possibile impostare un nuovo PIN o modificare il <b>PIN CICAM Predefinito</b> usando le relative opzioni.</p> <p><i>Nota: Alcune opzioni menù potrebbero non essere disponibili a seconda della selezione del Paese nella <b>Prima Installazione</b>. Il PIN predefinito può essere impostato su 0000 o 1234. Qualora sia stato definito il PIN (richiesto a seconda della selezione paese) durante la <b>Prima Installazione</b>, usare il PIN definito.</i></p>
<b>Data/Ora</b>	Imposta la data e l'ora.
<b>Sorgenti</b>	È possibile attivare o disattivare le opzioni fonte selezionate.
<b>Impostazioni disabilità</b>	Visualizza le opzioni di accessibilità della TV.
<b>Contrasto elevato</b>	Aumentare il contrasto delle opzioni di menu e dei testi per renderli più leggibili. Saranno disponibili le opzioni <b>Testo bianco</b> , <b>Testo giallo</b> e <b>Off</b> .
<b>Ipudenti</b>	Attiva eventuali funzioni speciali inviate dall'emittente.
<b>Descrizione Audio</b>	Una traccia di narrazione verrà riprodotta per i non vedenti o per le persone con problemi alla vista. Premere <b>OK</b> per visualizzare tutte le opzioni menu <b>Descrizione Audio</b> . Questa funzione è disponibile solo se supportata dal canale trasmesso.
<b>Miglioramento del dialogo</b>	<p>Questa funzione fornisce opzioni di post-elaborazione sonora per il miglioramento del dialogo vocale. Saranno disponibili le opzioni <b>Basso</b>, <b>Medio</b>, <b>Alto</b> e <b>Off</b>. Impostare secondo preferenza.</p> <p><i>Nota: Questa funzione è efficace solo se il formato audio in ingresso è AC-4 e l'effetto si applica solo all'uscita degli altoparlanti TV.</i></p>
<b>Sottotitoli parlati</b>	<p>La preferenza predefinita dei sottotitoli parlati è selezionata con questa opzione di impostazione. Per rendere i sottotitoli parlati prioritari rispetto a quelli normali, questa opzione deve essere impostata su <b>On</b>.</p> <p>Questa opzione potrebbe non essere disponibile a seconda del modello del televisore ed è visibile solo quando la sorgente è impostata su <b>TV</b>.</p>
<b>Ingrandimento</b>	<p>Permette l'uso di combinazioni di tasti per ingrandire lo schermo. <b>On</b> e <b>Off</b> saranno le opzioni disponibili. Impostare su <b>On</b> per abilitare.</p> <p>Il supporto per l'ingrandimento sarà abilitato o disabilitato con la pressione prolungata del tasto numerico <b>5</b>. Il primo quadrante in alto a sinistra dello schermo sarà ingrandito. Dopo che il supporto di ingrandimento è abilitato, premendo a lungo i tasti numerici 2, 4, 6, 8 si sposta l'area ingrandita verso l'alto, a sinistra, a destra e verso il basso.</p>
<b>Minimap</b>	Minimap è abilitata e disattivata di default. Sarà attivata quando la funzione di <b>ingrandimento</b> è abilitata. Con questa opzione è possibile impedire che la funzione di ingrandimento visualizzi la minimap.
<b>Suono clic</b>	Questa opzione consente di attivare il suono del tasto del mouse sul menu TV. Impostare su <b>On</b> per abilitare.
<b>Evidenziare i programmi con</b>	
<b>[S] Sottotitoli</b>	Se l'opzione è attivata e se un evento della guida elettronica dei programmi ha il servizio di accesso "Sottotitolo", questo evento sarà evidenziato con un altro colore.
<b>[SL] Lingua dei segni</b>	Se l'opzione è attivata e se un evento della guida elettronica dei programmi è dotato del servizio di accesso alla "Lingua dei segni", questo evento sarà evidenziato con un altro colore.

<b>[AD] Audio descrizione</b>	Se l'opzione è attivata e se un evento della guida elettronica dei programmi ha il servizio di accesso "Audio descrizione", questo evento sarà evidenziato con un altro colore.
<b>Netflix</b>	Qualora questa funzione sia supportata dalla TV, sarà possibile visualizzare il proprio numero ESN(*) e disattivare Netflix. <i>(*) Il numero ESN è un numero ID unico per Netflix, creato appositamente per identificare la TV.</i>
<b>Impostazioni dispositivo</b>	
<b>CEC</b>	Con questa impostazione sarà possibile attivare e disattivare completamente la funzionalità CEC. Premere il pulsante Sinistro o Destro per attivare o disattivare la funzione.
<b>Accensione automatica CEC</b>	Questa funzione consente ai dispositivi compatibili HDMI-CEC di accendere la TV e di passare automaticamente alla sorgente ingresso. Premere il pulsante <b>Sinistro</b> o <b>Destro</b> per attivare o disattivare la funzione.
<b>Assistente Vocale</b>	
<b>Alexa Built-in</b>	Avvia il processo d'impostazione per questa funzione manualmente. Le opzioni <b>Alexa Language</b> , <b>Alexa On Standby</b> , <b>Alexa Alarm Volume</b> e <b>Sign Out</b> saranno disponibili, se l'impostazione viene in precedenza completata. Cfr. la sezione <b>Alexa Ready</b> per ulteriori informazioni.
<b>Alexa On Standby</b>	Abilita o disabilita la funzione Alexa On Standby. Se abilitata, Alexa sarà disponibile mentre la TV è in standby. <b>Nota:</b> Questa funzione potrebbe influire sul consumo energetico del televisore.
<b>Alexa Alarm Volume</b>	Imposta il livello di volume per gli avvisi Alexa.
<b>Sign Out</b>	Usare questa opzione per uscire. Se si esce, la funzione Alexa Built-in sarà disabilitata.
<b>Funziona con Alexa</b>	Avvia il processo d'impostazione per questa funzione manualmente. Se la configurazione è stata completata in precedenza, l'opzione <b>Sign Out</b> sarà disponibile. Cfr. la sezione <b>Alexa Ready</b> per ulteriori informazioni.
<b>Sign Out</b>	Usare questa opzione per uscire. Se si esce, la funzione Works With Alexa sarà disabilitata.
<b>Assistente Google</b>	Avvia il processo di configurazione per consentire alla TV di funzionare con i dispositivi Google Assistant (assistente Google). Evidenziare <b>Start (Avvio)</b> e premere <b>OK</b> . Se la configurazione è stata completata in precedenza, l'opzione <b>Sign Out</b> sarà disponibile. Se si esce, Google Assistant sarà disabilitato. Cfr. la sezione <b>Google Assistant</b> per ulteriori informazioni.
<b>Per Saperne di Più</b>	Visualizza altre opzioni di impostazione della TV.
<b>Interruzione Menu</b>	Modifica la durata di timeout per le schermate del menù.
<b>LED Standby</b>	Se viene impostata su Off, il LED standby non si accende quando la TV si trova in modalità standby.
<b>Aggiornamento software</b>	Garantisce che nella TV sia installato il firmware più aggiornato. Premere <b>OK</b> per vedere le opzioni del menu.
<b>Versione applicazione</b>	Visualizza la versione dell'applicazione corrente.
<b>Spegnimento automatico</b>	Imposta l'ora desiderata di modo che la TV passi automaticamente in modalità standby quando non viene usata. Questo valore può essere impostato da 1 a 8 ms con step di 1 ms. Sarà possibile disattivare questa opzione impostandola su <b>Disabled</b> (Disattivata).
<b>Modalità sottotitoli</b>	Questa opzione viene usata per selezionare quale modalità sottotitoli sarà a video (sottotitoli <b>DVB</b> / sottotitoli <b>TXT</b> ) qualora entrambe siano disponibili. Il valore predefinito è il sottotitolo <b>DVB</b> . Questa funzione è disponibile solo per l'opzione paese della Norvegia.

<b>Chiave Biss</b>	Biss è un sistema di codifica del segnale satellitare usato per alcuni broadcast. Nel caso in cui sia necessario inserire una chiave Biss su una trasmissione, sarà possibile usare questa impostazione. Evidenziare <b>Chiave Biss</b> e premere <b>OK</b> per inserire le chiavi nel broadcast desiderato.
<b>Modalità Negozio</b>	Selezionare questa modalità per la visualizzazione del Negozio. Quando la <b>Modalità Negozio</b> è attivata, alcuni elemento nel menu TV potrebbero non essere disponibili.
<b>Condivisione Audio Video</b>	La funzione consente di condividere file salvati sullo smartphone o sul PC tablet. Qualora si disponga di uno smartphone o di un tablet PC compatibile e il software adeguato sia installato sarà possibile condividere/riprodurre foto sulla TV. Consultare le istruzioni del software di condivisione per ulteriori informazioni.
<b>Modalità accensione</b>	Questa impostazione configura la preferenza relativamente alla Modalità accensione. Sono disponibili le opzioni <b>Ultimo stato</b> e <b>Standby</b> .
<b>Telecomando virtuale</b>	Attiva o disattiva la funzione di telecomando virtuale.
<b>OSS</b>	Visualizza le informazioni sulla licenza del Software Open Source.
<b>Priorità applicazione</b>	È possibile impostare la priorità tra le applicazioni broadcast e le applicazioni CICAM AppMMI utilizzando questa opzione. Nel caso in cui un CICAM sia inserito nel televisore e si verifichi un conflitto tra le applicazioni, la priorità sarà data al tipo di applicazione selezionata.

*Nota: Alcune opzioni potrebbero non essere disponibili a seconda del modello della TV e il paese selezionato nella Prima Installazione.*

## Funzionamento Generale della TV

### Utilizzo dell'elenco canali

La TV ordina tutte le stazioni salvate nell'Elenco dei Canali. Sarà possibile modificare questo elenco dei canali, impostare i canali preferiti o le stazioni attive da elencare servendosi delle opzioni **Elenco canali** Premere **OK** per visualizzare l'**Elenco Canali**. È possibile filtrare i canali elencati o apportare modifiche avanzate all'elenco corrente utilizzando le opzioni delle schede **Filtro** e **Modifica**. Evidenziare la scheda desiderata e premere **OK** per visualizzare le opzioni disponibili.

*Nota: I comandi Sposta, Elimina e Modifica nome nel menu Modifica elenco canali non sono disponibili per i canali trasmessi da un operatore M7.*

### Gestire l'elenco dei preferiti

Puoi creare quattro elenchi diversi dei tuoi canali preferiti. Accedere al menu **TV>Canali** o premere il pulsante **OK** per aprire il menu Canali. Evidenziare la scheda **Modifica** e premere **OK** per visualizzare le opzioni di modifica e selezionare l'opzione **Tag/Untag canale**. Selezionare il canale desiderato nell'elenco premendo il pulsante **OK** mentre il canale è evidenziato. È possibile effettuare scelte multiple. È anche possibile utilizzare l'opzione **Tag/Untag all** per selezionare tutti i canali della lista. Quindi, premere il pulsante **Indietro/Ritorno** per tornare alle opzioni del menu **Modifica**. Selezionare l'opzione **Aggiungi/Rimuovi preferiti** e premere di nuovo il pulsante **OK**. Verrà visualizzato l'Elenco canali preferiti. Impostare l'opzione elenco desiderata su **On**. Il canale selezionato / i canali selezionati verrà / verranno aggiunto / aggiunti all'elenco. Per togliere un canale o più canali dall'elenco dei preferiti, attenersi agli stessi passaggi e impostare l'opzione desiderata su **Off**.

È possibile utilizzare la funzione di filtraggio nel menu **Canali** per filtrare i canali nell'elenco dei canali in modo permanente in base alle proprie preferenze. Usando questa opzione **Filtro**, sarà possibile impostare uno dei propri elenchi preferiti in modo che venga visualizzato ogni volta che l'Elenco canali viene aperto.

### Configurazione delle impostazioni genitori

Le opzioni del menu **Impostazioni genitori** possono essere usate per proibire agli utenti di guardare alcuni programmi, canali, oltre che di utilizzare determinati menu. Queste impostazioni si trovano nel menu **Impostazioni>Sistema>Genitori**.

Per visualizzare le opzioni del menu di blocco parentale sarà necessario inserire un codice PIN. Dopo aver codificato il numero di PIN corretto, verrà visualizzato il menu **Impostazioni genitori**.

**Blocco Menu:** Questa impostazione permette o nega l'accesso a tutti i menu o ai menu di installazione della TV.

**Blocco maggiore età:** Se è impostata questa opzione la TV riceve le informazioni genitori dalla trasmissione, mentre se il blocco genitori è disattivato viene disattivato l'accesso alla trasmissione.

*Nota: Se l'opzione paese della Prima installazione è impostata su Francia, Italia o Austria, il Blocco Genitori verrà impostato su 18 come valore predefinito.*

**Blocco bambini:** Se questa opzione è impostata su **ON**, il TV può essere controllata solo dal telecomando. In tal caso, i pulsanti di controllo sulla TV non funzioneranno.

**Blocco Internet:** Se questa opzione è su **On**, le applicazioni che usano Internet saranno disattivate. Impostarla su **Off** per utilizzare nuovamente queste applicazioni.

**Imposta PIN:** Definisce un nuovo numero PIN.

**PIN CICAM predefinito:** Questa opzione non sarà selezionabile se non è inserito nessun modulo CI nell'alloggiamento CI della TV. Sarà possibile modificare il PIN predefinito della CI CAM servendosi di questa opzione.

**TV PIN(\*):** Attivando o disattivando questa opzione sarà possibile permettere o impedire ad alcuni canali operatore M7 di inviare richieste PIN. Queste richieste PIN forniscono un meccanismo di controllo degli accessi per i relativi canali. Qualora questa opzione sia impostata su **On**, non sarà possibile accedere ai canali che inviano richieste PIN senza inserire prima il PIN corretto.

*(\* Questa opzione menu sarà disponibile solo se viene eseguita un'installazione operatore M7.*

*Nota: Il PIN predefinito può essere impostato su 0000 o 1234. Se è stato definito un PIN (richiesto in base alla selezione del paese) durante la prima installazione, utilizzare il PIN definito.*

*Alcune opzioni potrebbero non essere disponibili a seconda della selezione modello e/o paese nella Prima Installazione.*

### Guida elettronica ai programmi

Tramite la funzione di guida elettronica ai programmi del televisore è possibile visualizzare la programmazione degli eventi dei canali attualmente installati nella lista dei canali. Dipende dalla trasmissione correlata se questa funzione è supportata o meno.

Per accedere alla guida ai programmi, premere il pulsante **Guida** sul telecomando. È inoltre possibile utilizzare l'opzione **Guida** nel menu **TV**.

Ci sono 2 tipologie diverse di layout di programma disponibili, **Linea temporale**, e **Ora/successivo**. Per passare da un layout all'altro, evidenziare la scheda con il nome del layout alternativo nella parte superiore dello schermo e premere **OK**.

Utilizzare i pulsanti di navigazione per navigare nell'elenco programmi. Utilizzare il pulsante indietro **Back/Return** per utilizzare le opzioni delle schede sul lato superiore dello schermo.

## Programma linea temporale

In questa opzione di layout, tutti gli eventi dei canali elencati saranno visualizzati in base alla timeline. È possibile utilizzare i pulsanti direzionali per scorrere l'elenco degli eventi. Evidenziare un evento e premere **OK** per visualizzare il menu delle opzioni dell'evento.

Premere il pulsante indietro **Back/Return** per utilizzare le opzioni delle schede disponibili. Evidenziare la scheda **Filtro** e premere **OK** per visualizzare le opzioni di filtraggio. Per modificare il layout, evidenziare **Ora/Successivo** e premere **OK**. È possibile utilizzare le opzioni **Giorno precedente** e **Giorno successivo** per visualizzare gli eventi del giorno precedente e del giorno successivo.

Evidenziare la scheda **Extra** e premere **OK** per visualizzare le seguenti opzioni:

**Evidenzia Genere:** Visualizza il menu **Evidenzia genere**. Selezionare un genere e premere il pulsante **OK**. Saranno evidenziati tutti gli eventi della guida programmi che si adattano al genere selezionato.

**Ricerca nella Guida:** Visualizza le opzioni di ricerca. Usando questa funzione, è possibile eseguire una ricerca nel database della guida programmi in accordo al criterio selezionato. I risultati rilevanti saranno elencati.

**Ora:** Visualizza l'evento attuale del canale evidenziato.

**Zoom:** Evidenziare e premere **OK** per visualizzare gli eventi in un intervallo di tempo più ampio.

## Pulsante Ora/Successivo

In questa opzione di layout, verranno elencati solo gli eventi attuali e successivi dei canali in lista. È possibile utilizzare i pulsanti direzionali per scorrere l'elenco degli eventi.

Premere il pulsante indietro **Back/Return** per utilizzare le opzioni delle schede disponibili. Evidenziare la scheda **Filtro** e premere **OK** per visualizzare le opzioni di filtraggio. Per modificare il layout, evidenziare **Programma linea temporale** e premere **OK**.

## Opzioni Evento

Servirsi dei pulsanti direzionali per evidenziare un evento e premere il pulsante **OK** per visualizzare il menu **Opzioni**. Le seguenti opzioni sono disponibili.

**Seleziona canale:** Utilizzando quest'opzione, è possibile passare al canale selezionato. La guida programmi verrà chiusa.

**Maggiori informazioni:** Visualizza, nel dettaglio, le informazioni sul programma selezionato. Utilizza i pulsanti di navigazione per scorrere il testo.

**Imposta Timer su Evento / Elimina Timer su Evento:** Selezionare l'opzione "Imposta Timer su Evento" e premere il pulsante **OK**. Sarà possibile impostare un timer per gli eventi futuri. Per annullare un timer già impostato, evidenziare l'evento e premere

il pulsante **OK**. Quindi, selezionare **Elimina Timer sull'opzione**. Il timer verrà annullato.

**Note:** Non è possibile passare ad altri canali mentre c'è una registrazione o un timer attivo sul canale attuale.

Non è possibile registrare o impostare lo stesso timer per due o più eventi simili con lo stesso intervallo di tempo.

## Servizi televideo

Premere il pulsante **Text per accedere**. Premere nuovamente per attivare la modalità mix che consente di visualizzare la pagina televideo e la trasmissione TV contemporaneamente. Premere ancora una volta per uscire. Quando è disponibile il sistema FASTEXT, le sezioni della pagina del televideo sono codificate a colore e possono essere selezionate premendo i tasti colorati. Attenersi alle istruzioni visualizzate a video.

## Televideo digitale

Premere il pulsante **Text** per visualizzare le informazioni sul televideo digitale. Usarlo coi pulsanti colorati, coi pulsanti cursore e col pulsante **OK**. Il metodo di funzionamento può variare a seconda del contenuto del teletext digitale. Attenersi alle istruzioni visualizzate a video sulla schermata del televideo digitale. Quando viene premuto nuovamente il pulsante **Text**, la TV torna alla trasmissione TV.

## Aggiornamento software

La TV è in grado di trovare e aggiornare il firmware sui canali di trasmissione o tramite Internet.

## Ricerca aggiornamento software tramite interfaccia utente

Sul menu principale selezionare **Impostazioni>Sistema** e poi **Altro**. Accedere a **Aggiornamento software** e premere il pulsante **OK**. Selezionare **Cerca aggiornamenti, quindi premere il tasto OK** per controllare la presenza di un nuovo aggiornamento software.

Nel caso in cui vengano trovati nuovi aggiornamenti, ne viene avviato lo scaricamento. Al termine del download, verrà visualizzata un'avvertenza, premere il tasto **OK** per completare il processo di aggiornamento software, quindi riavviare la TV.

## Ricerca di 3 AM e modalità aggiornamento

La TV cercherà nuovi aggiornamenti alle ore 3:00 se la **Scansione automatica** nel menu **Opzioni aggiornamento** è **Attiva** e se la TV è collegata al segnale dell'antenna o a Internet. Se viene trovato un nuovo software, e scaricato con esito positivo, verrà installato alla prossima accensione.

**Note:** Non scollegare il cavo di alimentazione mentre il LED lampeggia durante il processo di riavvio. Se la TV non si accende dopo l'aggiornamento, scollegarla, attendere due minuti, quindi ricollegarla.

Tutti gli aggiornamenti vengono sottoposti a controllo automatico. Se viene eseguita una ricerca nel manuale ma non è possibile trovare il software richiesto, la presente fa fede come versione corrente.

### La TV non si accende

Accertarsi che il cavo di alimentazione sia saldamente collegato alla presa a parete. Premere il tasto Power sulla TV oppure

### Immagine di qualità scadente

- Verificare di aver eseguito correttamente la sintonizzazione della TV.
- Il segnale di livello basso può provocare distorsioni dell'immagine. Controllare i collegamenti dell'antenna.
- Controllare di aver inserito la frequenza di canale corretta qualora sia stata eseguita la procedura di sintonizzazione manuale.

### Nessuna immagine

- La TV non riceve nessun segnale. Assicurarsi di aver selezionato la fonte di ingresso corretta.
- L'antenna è collegata correttamente?
- Il cavo dell'antenna è danneggiato?
- Sono state usate le spine giuste per collegare l'antenna?
- In caso di dubbio, contattare il rivenditore.

### Assenza di audio

- Verificare che l'audio della TV sia disattivato. Premere il pulsante **Mute** o alzare il volume per controllare.
- L'audio viene emesso solo da un altoparlante. Controllare le impostazioni di bilanciamento dal menu Audio.

### Telecomando - nessun funzionamento

- Le batterie potrebbero essere scariche. Sostituire le batterie.
- Le batterie potrebbero essere state inserite in modo errato. Rimandiamo alla sezione "Inserimento delle batterie nel telecomando".

### Nessun segnale su una sorgente di ingresso

- È possibile che non vi sia nessun dispositivo connesso.
- Controllare i cavi AV e i collegamenti dal dispositivo.
- Controllare che il dispositivo sia acceso.

### L'immagine non è centrata nella sorgente VGA.

Per fare in modo che la TV centri automaticamente l'immagine, entrare nel menu **Posizione PC** nel menu **Immagine**, evidenziare **Autoposizionamento** e premere **OK**. Attendere il completamento. Per impostare manualmente la posizione dell'immagine, utilizzare le opzioni **Posizione H** e **Posizione V**. Selezionare l'opzione desiderata e utilizzare i tasti

direzionali Destra e Sinistra sul telecomando per impostarla.

### Modalità tipica monitor - ingresso PC

La tabella che segue illustra alcune delle modalità di visualizzazione tipiche del video. La TV potrebbe non supportare tutte le risoluzioni.

Indice	Risoluzione	Frequenza
1	640x480	60Hz
2	640x480	75Hz
3	800x600	56Hz
4	800x600	60Hz
5	800x600	72Hz
6	800x600	75Hz
7	1024x768	60Hz
8	1024x768	70Hz
9	1024x768	75Hz
10	1152x864	75Hz
11	1280x768	60Hz
12	1360x768	60Hz
13	1280x960	60Hz
14	1280x1024	60Hz
15	1280x1024	75Hz
16	1400x1050	60Hz
17	1440x900	60Hz
18	1440x900	75Hz
19	1920x1080	60Hz

**Compatibilità segnale AV e HDMI**

Sorgente	Segnali supportati		Disponibile
AV posteriore	PAL		O
	SECAM		O
	NTSC4.43		O
	NTSC3.58		O
YPbPr	480i, 480p	60Hz	O
	576i, 576p	50Hz	O
	720p	50Hz,60Hz	O
	1080i	50Hz,60Hz	O
HDMI	480i, 480p	60Hz	O
	576i, 576p	50Hz	O
	720p	50Hz,60Hz	O
	1080i	50Hz,60Hz	O
	1080p	24Hz, 25Hz, 30Hz, 50Hz, 60Hz	O

(X: Non disponibile, O: Disponibile)

In certi casi i segnali della TV LCD possono non essere ricevuti e visualizzati correttamente. Il problema può essere causato dall'incompatibilità con gli standard dei dispositivi di ingresso (lettore DVD, decoder digitale, ecc). Se si dovessero verificare tali problemi, contattare il rivenditore e il produttore dei dispositivi.



## Formati di file supportati per la modalità USB

### Formati video compatibili

Estensione	Codec Video	Risoluzione massima e Frame Rate e Bit Rate
.mpg, .mpeg, .dat, .vob	MPEG1/2, H.264, VC1	<b>H.264:</b> 1080Px2@30fps - 50Mbps, 1080P@60fps - 50Mbps <b>Altro:</b> 1080P@60fps - 50Mbps
.ts, .trp, .m2ts		
.avi	MPEG1/2, MPEG4, H.264, MJPEG	
.mp4, .m4a, .m4v, .mov, .qt, .3gp, .3g2, .3gpp	MPEG1/2, H.263, MPEG4, H.264	
.mkv	MPEG 1/2, MPEG4, H.264	
.flv	Sorenson Sp, MPEG4, H.264	
.ogm, .ogg	MPEG1/2, MPEG4	
.asf, .wmv	MPEG4, WMV3, VC1	
.rm, .rmvb	RV30, RV40	
.webm	VP9, VP8	
.mp4, .mov, .3gpp, .3gp, MPEG transport stream, .ts, .trp, .tp, .mkv	HEVC/H.265	

### Formati immagine compatibili

Estensione	Specifiche	Risoluzione (larghezza x altezza)
.jpg, .jpeg	Baseline	8192 x 8192
	Progressive	3000 x 3000
.bmp	RGB 1/4/8/16/24/32 bit	8192 x 8192
	RLE 4/8 bit	
.gif	87a	
	89a (Solo 1 immagine in formato animazione)	
.png	Scala di grigi, 24/32 bit per pixel	
	Formato interlacciato	
	Progressive	
.tiff, .tif	Formato file immagine taggato	
.webp	Compressione con perdita di dati VP8 versione key frame supporto numero 0~3	
	Compressione senza perdita	

## Formati audio compatibili

Estensione	Formato
.mp3,	.mp3,
.ac3,	.ac3,
.aac	.AAC
.wma	WMA
.amr	.AMR-NB, .AMR-WB
.wav	.MPEG La, .AAC, .PCM
.flac	.FLAC

## Formati sottotitoli compatibili

Sottotitoli esterni	
Estensione	Specifiche
.ssa	SubStation Alpha
.ass	Advanced SubStation Alpha
.srt	Subripper
.sub	Micro DVD / SubViewer
.sub + .idx	VOBSub
.txt	Micro DVD / TMPlayer / MPL2
.mpl	MPL2
.smi	Sami
.jss	JACOSUB
.ttml	TTML
.txt / .sub	SOTTOTITOLIDVD
.lrc	-

Sottotitoli interni	
Estensione	Specifiche
.mkv	VOBSub
.mkv	ASS / SSA / TEXT
.dat, .mpg, .mpeg, .vob	Sottotitoli DVD
.mp4,	Sottotitoli DVD, TEXT

## Risoluzioni DVI supportate

In fase di collegamento del dispositivo ai connettori della TV usando il cavo convertitore DVI (cavo da DVI a HDMI - non fornito in dotazione), rimandiamo alle seguenti informazioni sulla risoluzione.

	56Hz	60Hz	66Hz	70Hz	72Hz	75Hz
640x400				x		
640x480		x	x		x	x
800x600	x	x		x	x	x
832x624						x
1024x768		x	x	x	x	x
1152x864		x		x		x
1152x870						x
1280x768		x				x
1360x768		x				
1280x960		x				x
1280x1024		x				x
1400x1050		x				x
1440x900		x				x
1600x1200		x				
1680x1050		x				
1920x1080		x				

## Connettività

### Collegamento wireless

#### Collegamento a una rete wireless

La TV non può essere collegata alle reti con SSID nascosto. Per rendere il modem SSID visibile, modificare le impostazioni SSID tramite il software del modem.



#### 1. Connessione ISP a banda larga

Per aumentare la larghezza di banda, è previsto un router N-wireless (IEEE 802.11a/b/g/n) con bande 2.4 e 5 GHz simultanee. Ottimizzato per uno streaming video HD più fluido e più veloce, trasferimenti file e gioco HD.

- La frequenza e il canale variano a seconda dell'area.
- La velocità di trasmissione varia a seconda della distanza e del numero di ostruzioni tra i prodotti di trasmissione, la configurazione dei prodotti, le condizioni delle onde radio, il traffico di linea e i prodotti usati. La trasmissione può essere interrotta o disconnessa in base alle condizioni delle onde radio, DECT, telefoni o altri dispositivi WLAN 11b. I valori standard della velocità di trasmissione sono i valori massimi teorici per gli standard wireless. Non si tratta delle velocità effettive di trasmissione dei dati.
- La posizione in cui la trasmissione è migliore varia a seconda dell'ambiente di utilizzo.
- La funzione Wireless della TV supporta i modem 802.11 del tipo a,b,g & n. Consigliamo di usare il protocollo di comunicazione IEEE 802.11n per evitare possibili problemi in fase di visualizzazione dei video.
- Modificare il SSID del modem se sono presenti altri modem nelle circostanze con lo stesso SSID. In caso contrario, si potrebbero riscontrare problemi di connessione.

#### Configurazione delle impostazioni del dispositivo wireless

Aprire il menù **Impostazioni di rete** e selezionare **Tipo di rete** come **Dispositivo wireless** per avviare il processo di connessione.

Selezionare l'opzione **Cerca reti wireless** fare clic su **OK** per iniziare la ricerca delle reti wireless disponibili. Tutte le reti trovate compariranno in una lista. Selezionare la rete dall'elenco e premere **OK** per connettersi.

Una rete con SSID nascosto non può essere rilevata da altri dispositivi. Se si desidera connettersi ad una rete con SSID nascosto, scorrere l'elenco delle reti wireless rilevate, evidenziare l'opzione **Aggiungi nuova rete** e premere **OK**. Inserire il nome della rete e selezionare il tipo di sicurezza utilizzando le relative opzioni per la connessione.

*Nota: Se il modem supporta la modalità N, si dovrebbero impostare le modalità N.*

Se la rete selezionata è protetta da password, immettere la chiave corretta usando la tastiera virtuale. Sarà possibile usare questa tastiera mediante i tasti di navigazione e il tasto **OK** del telecomando.

Attendere fino a quando l'indirizzo IP viene visualizzato sulla schermata.

Ciò significa che il collegamento è stabilito. Per scollegarsi da una rete wireless, evidenziare **Tipo di segnale** e premere i pulsanti Sinistra e Destra per impostare su **Disattivato**.

Qualora il router disponga di WPS, sarà possibile collegarsi direttamente al modem/router senza inserire la password o senza aggiungere come prima cosa la rete. Selezionare l'opzione **"Premere WPS sul proprio router wifi"** e premere il pulsante **OK**. Andare sul dispositivo modem/router e premere il pulsante WPS per eseguire la connessione. Dopo che i dispositivi saranno stati abbinati si vedrà una conferma di connessione sulla TV. Selezionare **OK** per procedere. Non è richiesta nessuna ulteriore configurazione.

Evidenziare **Test velocità Internet** e premere il tasto **OK** per controllare la velocità di connessione a Internet. Evidenziare **Impostazioni avanzate** e premere il pulsante **OK** per aprire il menù impostazioni avanzate. Usare i tasti di navigazione e i tasti numerici per eseguire le impostazioni. Evidenziare **Salva** e premere il tasto **OK** per salvare le impostazioni al termine.

#### Altre informazioni

Lo stato del collegamento verrà visualizzato come **Connesso** o **Non connesso** e verrà visualizzato l'indirizzo IP attuale, se viene stabilita una connessione.

#### Connessione al dispositivo mobile via WLAN

- Qualora il dispositivo mobile sia dotato della funzione WLAN, sarà possibile collegarlo alla TV mediante router, per accedere ai contenuti all'interno del dispositivo. In tal caso, il dispositivo mobile deve disporre di un apposito software di condivisione.

Collegare il televisore al router seguendo i passaggi indicati nelle sezioni precedenti.

Successivamente, collegare il dispositivo mobile al router e attivare il relativo software di condivisione. Quindi, selezionare i file da condividere con la TV.

Se la connessione viene stabilita correttamente, sarà possibile accedere ai file condivisi del telefono mediante l'AVS (Condivisione Audio Video) della TV.

Selezionare l'opzione **AVS** dal menù **Sorgenti** e fare clic su **OK** per visualizzare i dispositivi media server disponibili nella rete. Selezionare il dispositivo mobile e premere **OK** per continuare.

- Ove disponibile, sarà possibile scaricare l'applicazione telecomando remoto dal server del provider dell'applicazione del dispositivo mobile.

*Nota: Questa funzione potrebbe non essere supportata da tutti i dispositivi mobili.*

### Attivazione (Wake ON)

Wake-on-LAN (WoL) e Wake-on-Wireless LAN (WoWLAN) sono standard che consentono di accendere o risvegliare un dispositivo con un messaggio di rete. Il messaggio viene inviato al dispositivo tramite un programma eseguito su un dispositivo remoto connesso alla stessa rete area locale, ad esempio uno smartphone.

La TV è compatibile WoWLAN. Questa funzione potrebbe essere disabilitata durante il primo processo di installazione. Per attivare questa funzione impostare l'opzione **Attivazione** nel menù **Impostazioni di rete** su **On**. Sarà necessario che entrambi i dispositivi, dai quali viene inviato il messaggio di rete alla TV, e la TV stessa, siano connessi alla stessa rete. La funzione Wake On è supportata solo per i dispositivi Android e può essere usata unicamente tramite le applicazioni YouTube e Netflix.

Per usare questa funzione la TV e il telecomando dovrebbero essere connessi almeno una volta mentre la TV è accesa. Se la TV viene spenta, la connessione deve essere ristabilita all'accensione successiva. Altrimenti la funzione non sarà disponibile. Ciò non vale tuttavia quando la TV viene messa in modalità standby.

Le performance di alcuni dispositivi presenti sul mercato potrebbero tuttavia variare a causa dell'architettura del software. Per usare la funzione Wake On con prestazioni migliori verificare che il dispositivo sia dotato dell'ultima versione di firmware.

Qualora si desideri che la TV consumi meno energia quando è in standby, sarà possibile disattivare questa funzione impostando l'opzione **Attivazione** su **Off**.

### Display Wireless

Il Display Wireless è uno standard per la trasmissione in streaming di contenuti video e audio. Questa funzione consente di usare la TV come dispositivo di visualizzazione wireless.

### Uso con dispositivi mobili

Sono disponibili diversi standard che consentono la condivisione di schermi, inclusi contenuti grafici, video e audio tra dispositivo mobile e TV.

Collegare come prima cosa il dongle USB alla TV, qualora quest'ultima non disponga della funzionalità WiFi.

Quindi, premere il pulsante **Source** sul telecomando e passare alla sorgente **Wireless Display**

Comparare una schermata, a indicare che la TV è pronta per il collegamento.

Aprire l'applicazione di condivisione sul dispositivo mobile. Queste applicazioni hanno un nome diverso per ogni marca; rimandiamo al manuale di istruzioni del dispositivo mobile per informazioni dettagliate in merito.

Eseguire la ricerca dei dispositivi. Dopo aver selezionato la TV e dopo aver eseguito il collegamento, lo schermo del dispositivo verrà visualizzato sulla TV.

*Nota: Questa funzione può essere usata solo se il dispositivo mobile supporta questa funzione. Qualora vi siano problemi in fase di connessione, controllare che la versione del sistema operativo in uso supporti questa funzione. Ci potrebbero essere problemi di incompatibilità con le versioni di sistema operativo rilasciate successivamente alla produzione della TV in oggetto. I procedimenti di scansione e connessione differiscono a seconda del programma usato.*

### Connettività Risoluzione dei problemi

#### Rete wireless non disponibile

- Verificare che i firewall della rete consentano la connessione wireless della TV.
- Effettuare nuovamente una ricerca di reti wireless utilizzando la schermata del menù **Impostazioni di rete**.
- Controllare il modem (router). Se il router non presenta problemi, controllare la connessione Internet del modem.

#### Connessione lenta

Consultare il manuale delle istruzioni del modo wireless per ottenere informazioni sull'area di servizio interna, la velocità di connessione, la qualità del segnale e altre impostazioni. Per il modem, è necessaria una connessione ad alta velocità.

#### Interruzione durante la riproduzione o reazioni lente

In tal caso, provare quanto segue:

Mantenere almeno tre metri di distanza da forni a microonde, telefoni cellulari, dispositivi bluetooth o altri dispositivi WLAN. Provare a modificare il canale attivo sul router WLAN.

#### Connessione a Internet non disponibile / Condivisione Audio Video Non funzionante

Nel caso in cui il MAC address del PC o del modem sia stato registrato in modo permanente, è possibile che

la TV non si colleghi a Internet. In questo caso, il MAC address viene autenticato ogni volta che ci si collega a Internet. Si tratta di una precauzione per evitare accessi non autorizzati. Dato che la TV dispone del proprio MAC address, il fornitore del servizio internet non può convalidare il MAC address della propria TV. Per questa ragione, la TV non può essere connessa a Internet. Contattare il proprio fornitore del servizio internet e richiedere informazioni su come collegare un dispositivo diverso, ad esempio una TV, a internet.

Inoltre, la connessione potrebbe non essere disponibile a causa di un problema di firewall. Nel caso in cui si ritenga che questo sia il problema, rivolgersi al proprio fornitore del servizio internet. Un firewall potrebbe essere la causa di un problema di connettività e identificazione in fase di utilizzo della TV in modalità Condivisione Audio Video oppure quando si sta sfogliando tramite la funzione Condivisione Audio Video.

### **Dominio non valido**

Verificare di aver già eseguito l'accesso al PC con nome utente/password e garantire anche che il dominio sia attivo, prima di condividere eventuali file nel programma server media sul PC. Nel caso in cui il dominio non sia valido vi potrebbero essere dei problemi in fase di consultazione dei file in modalità Condivisione Audio Video.

### **Usare il Servizio di Rete Condivisione Audio Video**

La funzione di Condivisione Audio Video è uno standard che semplifica il processo di visualizzazione di componenti elettronici digitali e ne rende più semplice l'uso in una rete domestica.

Questo standard consente di visualizzare e riprodurre foto, musica e video memorizzati nel server multimediale collegato alla rete domestica.

#### **1. Installazione software Server**

La funzione di Condivisione Audio/Video non può essere usata se il programma server non è installato sul PC oppure se il software media server richiesto non è installato sul dispositivo associato. Preparare il PC con un programma server adeguato.

#### **2. Collegare a una rete wireless**

Per informazioni dettagliate sulla configurazione vedere il capitolo Connettività Wireless.

#### **3. Attivare la Condivisione Audio Video**

**Accedere al menù Impostazioni>Sistema>Altro e attivare l'opzione AVS.**

#### **4. Riproduzione di file condivisi mediante Browser multimediale**

Selezionare l'opzione **AVS** nel menù **Sorgenti** utilizzando i pulsanti di navigazione e fare clic su **OK**. I dispositivi media server disponibili compariranno in

un elenco. Selezionare **PROCEDI** e premere **OK** per continuare. Verrà visualizzato il browser multimediale. Rimandiamo alla sezione Menù **Browser multimediale** per ulteriori informazioni sulla riproduzione del file.

Nel caso in cui si verifichi un problema con la rete, spegnere la televisione scollegandola dalla presa a parete e ricollegandola. Le modalità **Trick** e **jump** non sono supportate dalla funzione Condivisione Audio Video .

***Nota:** Alcuni PC potrebbero non consentire l'uso della funzione AVS a causa di impostazioni di amministrazione e sicurezza (ad esempio i PC aziendali).*

### **App**

È possibile accedere alle applicazioni installate sul televisore dal menu Applicazioni. Evidenziare un'applicazione e premere **OK** per avviarla.

Per gestire le applicazioni installate sul televisore, aggiungere nuove applicazioni o visualizzare tutte le applicazioni disponibili in modalità schermo intero, evidenziare l'opzione **Altre app** e premere **OK**. Con questa opzione di menu è possibile aggiungere un'applicazione installata al menu principale, avviarla o rimuoverla. Le applicazioni rimosse non saranno più **accessibili** dal menù **Applicazioni**. Per entrare, evidenziare **Market** e premere **OK**. Potete accedere, è possibile utilizzare anche il menu **Altre app**. Nel menu **Altre app** evidenziare il logo del carrello situato in alto a sinistra dello schermo e premere **OK**. Verranno visualizzate le applicazioni disponibili nel negozio. Utilizzare i pulsanti direzionali per evidenziare un'applicazione e premere **OK**. Evidenziare l'opzione **Aggiungi alle applicazioni** e premere di nuovo **OK** per aggiungere l'applicazione selezionata al menu delle **applicazioni**.

È possibile utilizzare l'opzione **Menu di reset** per resettare le applicazioni e il menu **Home** alle impostazioni di fabbrica.

#### **Nota:**

*I possibili problemi dipendenti dall'applicazione potrebbero essere causati dal provider dei servizi.*


*I servizi internet di terzi potrebbero cambiare, essere interrotti o limitati in qualsiasi momento.*

### **Browser Internet**

Per usare il browser internet, **accedere come prima cosa al menu App**. Quindi avviare l'applicazione browser che ha un logo di colore arancione con il simbolo della terra su di esso.

Nella schermata iniziale del browser, le miniature dei link predefiniti (ove presenti) verso i siti web verranno visualizzate come opzioni **Compositore veloce** congiuntamente alle opzioni **Modifica compositore veloce** e **Aggiungi a compositore veloce**.

Per navigare nel browser web, servirsi dei pulsanti direzionali sul telecomando o su un mouse collegato. Per vedere la barra opzioni browser, spostare il cursore verso la parte superiore della pagina. Le opzioni **Cronologia**, **Schede** e **Segnalibri** e la barra del browser che contengono i pulsanti precedente/ successivo, il pulsante di aggiornamento, la barra indirizzo/ricerca, i pulsanti **Compositore veloce** e **Vewd** sono disponibili.

Per aggiungere un sito web desiderato all'elenco **Compositore veloce** per accesso rapido, spostare il cursore verso la parte superiore della pagina. Viene visualizzata la barra del browser. Evidenziare il pulsante **Compositore veloce**  e premere il pulsante **OK**. Quindi, selezionare l'opzione **Aggiungi a compositore veloce** e premere il pulsante **OK**. Riempire gli spazi bianchi per **Nome** e **Indirizzo**, evidenziare **OK** e premere il pulsante **OK** per aggiungere. Mentre ci si trova sul sito che si vuole aggiungere all'elenco **Compositore veloce**, evidenziare il pulsante **Vewd** e premere il pulsante **OK**. Evidenziare l'opzione **Aggiungi a compositore veloce** nel sottomenù, quindi premere nuovamente il pulsante **OK**. **Nome** e **Indirizzo** verranno riempiti automaticamente a seconda del sito che si sta visitando. Evidenziare **OK** e premere il pulsante **OK** per aggiungere.

Sarà inoltre possibile usare le opzioni menù **Vewd** per gestire il browser. Evidenziare il pulsante **Vewd** e premere il pulsante **OK** per vedere le opzioni disponibili, specifiche e generali.

Ci sono vari modi per cercare o visitare siti web usando il browser web.

Inserire l'indirizzo di un sito web (URL) nella barra di ricerca / barra degli indirizzi, quindi evidenziare il pulsante **Inviai** tramite la tastiera virtuale; quindi premere il pulsante **OK** per visitare il sito.

Inserire la parola chiave / le parole chiave nella barra di ricerca / barra dell'indirizzo ed evidenziare il pulsante **Invia** sulla tastiera virtuale; quindi, premere il pulsante **OK** per avviare una ricerca per i siti web collegati.

Evidenziare una miniatura Compositore veloce e premere il pulsante **OK** per visitare il sito web relativo.

La TV è compatibile coi mouse USB. Collegare il mouse o l'adattatore del mouse wireless all'ingresso USB della TV per una navigazione più facile e più rapida.

Alcune pagine web contengono contenuti flash. Non sono supportate dal browser.

La TV non supporta processi di download da internet tramite browser.

Non sono supportati tutti i siti presenti su internet. A seconda del sito si potrebbero verificare dei problemi

di contenuto. In modo del tutto simile, potrebbe non essere possibile riprodurre i contenuti video.

## Sistema HBBTV

HbbTV (Hybrid Broadcast Broadband TV) è un nuovo standard di settore che combina in modo invisibile i servizi TV forniti tramite trasmissione con i servizi consegnati tramite banda larga e consente anche l'accesso a Internet unicamente per i servizi di consumatori che usano TV e set-top box. I servizi trasmessi tramite HbbTV comprende canali di trasmissione TV tradizionali, servizi di catch-up, video-on-demand, EPG, pubblicità interattiva, personalizzazioni, voti, giochi, social network e altre applicazioni multimediali.

Le applicazioni HbbTV sono disponibili sui canali in cui sono segnalate dall'emittente. L'emittente marca un'applicazione come "autostart" e viene avviata in modo automatico dalla piattaforma. Le applicazioni in avvio automatico vengono di norma lanciate con una piccola icona rossa a forma di pulsante per informare l'utente del fatto che su quel canale c'è un'applicazione HbbTV. Premere il tasto rosso per aprire la pagina applicazione. Dopo che la pagina è stata visualizzata l'utente può tornare all'icona di stato tasto rosso iniziale premendo nuovamente il tasto rosso. L'utente si può spostare fra la modalità icona tasto rosso e la modalità UI completa dell'applicazione premendo il tasto rosso. Si noti che la funzione di commutazione dei pulsanti rossi è fornita dall'applicazione e alcune applicazioni possono comportarsi diversamente (altri pulsanti a colori come il verde, il giallo, il blu, possono essere definiti per alcune altre funzioni, ad esempio i collegamenti).

Se l'utente passa a un altro canale mentre c'è un'applicazione HbbTV attiva (in modalità icona tasto rosso in modalità UI completa), si può verificare quanto segue.

- L'applicazione può continuare a funzionare.
- L'applicazione può essere conclusa.
- L'applicazione può essere conclusa e può essere lanciata un'altra applicazione tasto rosso di avvio automatico.

HbbTV consente il recupero delle applicazioni sia dalla banda larga che dalla trasmissione. L'ente che si occupa della trasmissione può attivare entrambe le modalità o solo una. Nel caso in cui la piattaforma non disponga di una piattaforma operativa, può ancora lanciare applicazioni trasmesse sull'applicazione.

Le applicazioni di tasto rosso di avvio automatico forniscono solitamente collegamenti ad altre applicazioni. L'utente può passare ad altre applicazioni servendosi dei collegamenti forniti. Le applicazioni dovrebbero fornire un modo per chiudersi, di norma si usa il pulsante **Esci**.

Le applicazioni HbbTv si servono di tasti del telecomando per interagire con l'utente. Quando viene lanciata un'applicazione HbbTv, il controllo di alcuni tasti appartiene all'applicazione. La selezione dei canali numerici, ad esempio, potrebbe non funzionare su un'applicazione televideo, in cui i numeri indicano i numeri di pagina.

HbbTv richiede che la piattaforma sia dotata della possibilità di eseguire streaming AV. Molte sono le applicazioni che forniscono VOD (video on demand) e servizi di TV catch-up. L'utente si può servire dei tasti sul telecomando per riprodurre, mettere in pausa, fermare, avanzare e riavvolgere per interagire con i contenuti AV.

**Nota:** Sarà possibile attivare o disattivare questa funzione dal menù **Impostazioni privacy in Impostazioni>Sistema**.

### Smart Center

Smart Center è un'applicazione mobile che funziona su piattaforme iOS e Android. Col proprio tablet o telefono sarà possibile trasmettere in streaming con facilità i vostri programmi e spettacoli preferiti direttamente dalla smart TV. Sarà inoltre possibile lanciare le applicazioni del portale, usare il tablet come telecomando per la TV e condividere i file multimediali.

**Nota:** La possibilità di utilizzare tutte le funzioni di quest'applicazione dipende dalle caratteristiche della TV.

### Per Iniziare

Per usare le funzioni basate su internet, il modem/router deve essere collegato a internet.

**IMPORTANTE:** Verificare che la TV e il dispositivo mobile siano collegati alla stessa rete.

Per la funzione di condivisione multimediale dovrebbe essere attivata l'opzione di **Condivisione Audio Video** (ove disponibile). Premere il pulsante **Menu** sul telecomando, selezionare il menu **Impostazioni>Sistema>Altro** e premere **OK**. Evidenziare **Condivisione Audio Video** e impostare su **Attivato**. La TV è ora pronta per essere collegata al dispositivo mobile.

Installare l'applicazione **Smart Center** adeguata sul proprio dispositivo mobile.

Avviare l'applicazione Smart Center. Qualora tutti i collegamenti siano configurati correttamente, si vedrà il nome della TV comparire su proprio dispositivo mobile. Qualora il nome della TV non compaia sull'elenco, attendere alcuni istanti e toccare il widget **Aggiorna**. Selezionare la propria TV dall'elenco.

### Schermata dispositivo mobile

Sulla Home compaiono varie schede per accedere a varie funzioni.

L'applicazione recupera l'elenco reale dei canali dalla TV al suo avvio.

**I MIEI CANALI:** Vengono visualizzati i primi quattro canali dall'elenco canali recuperato dalla TV. Sarà

possibile modificare i canali elencati. Premere la miniatura canale e tenerla premuta. Verrà visualizzato un elenco canali e sarà possibile scegliere il canale desiderato per eseguire la sostituzione.

**TV:** Sarà possibile guardare i contenuti tramite la scheda TV. In questa modalità è possibile spostarsi fra i canali recuperati dalla TV e fare clic sulle anteprime per visualizzare le pagine dettaglio.

**REGISTRAZIONI:** Sarà possibile visualizzare le registrazioni attive (ove disponibili) e i promemoria tramite questa scheda. Per eliminare una delle voci sarà sufficiente premere l'icona elimina che si trova su ogni riga.

**EPG (Guida programmazione elettronica):** Sarà possibile visualizzare i programmi delle trasmissioni degli elenchi canali selezionati tramite questa scheda. Sarà anche possibile navigare nei vari canali premendo il canale selezionato sulla griglia EPG. Si prega di notare che l'aggiornamento delle informazioni EPG potrebbe richiedere un po' di tempo, a seconda della rete e della qualità del servizio web.

**Nota:** Connessione e Internet richiesta per le informazioni EPG basate su WEB.

**IMPOSTAZIONI:** Configurare le applicazioni a seconda delle proprie preferenze. Sarà possibile modificare questa impostazione in seguito;

**Blocco automatico (solo in IOS):** Lo schermo del dispositivo si spegne automaticamente dopo un po' di tempo. L'opzione predefinita è spenta, il che significa che lo schermo rimane sempre acceso.

**Attivazione automatica FollowMeTV:** La funzione FollowMeTV (ove disponibile) si riavvierà automaticamente quando questa impostazione viene attivata. L'opzione predefinita è disattivata.

**Auto-connessione alla TV:** Quando questa funzione viene attivata, il dispositivo mobile si collega automaticamente all'ultima TV collegata e salta la schermata di ricerca TV.

**Modifica TV (solo in IOS):** Mostra la TV attualmente collegata. Sarà possibile premere questa impostazione per accedere alla schermata "TV search" e passare a una TV diversa.

**Modifica elenco canali personalizzato:** Sarà possibile modificare l'elenco canali personalizzato servendosi di questa impostazione.

**Scegli sorgente elenco canali:** Sarà possibile scegliere la sorgente elenco canali da usare nell'applicazione. Le opzioni sono "Elenco TV" e "Elenco preferiti". In aggiunta, è possibile attivare l'opzione "Ricorda la mia scelta" per impostare la sorgente elenco canali selezionati come scelta fissa. In questo caso, se la sorgente selezionata è disponibile verrà usata nell'applicazione.



**Versione numero:** Visualizza la versione dell'applicazione corrente.

## Pagina dettaglio

Per aprire la pagina dettaglio, toccare un programma. Sulla schermata pagina dettaglio sarà possibile ottenere informazioni dettagliate dei programmi selezionati. In questa pagina si troveranno le schede "Dettagli", "Cast&Crew" e "Video".

**DETTAGLI:** Questa scheda fornisce il riassunto e informazioni relativamente al programma selezionato. Ci sono anche link alle pagine Facebook e Twitter del programma selezionato.

**CAST&CREW:** Mostra tutte le persone che hanno contribuito al programma.

**VIDEOS:** Fornisce video su YouTube relativi al programma selezionato.

**Nota:** Per alcune funzioni potrebbe essere necessaria la connessione a internet.

## Funzione FollowMe TV (ove disponibile)

Toccare il widget **FOLLOW ME TV** che si trova nell'angolo inferiore sinistro dello schermo del dispositivo mobile per modificare il layout della funzione **FollowMe**.

Toccare l'icona play per avviare lo streaming del contenuto dalla TV verso il dispositivo mobile. Disponibile se il dispositivo è nella zona di copertura del router.

## Modalità Specchio

Questa modalità della funzione FollowMe TV è attivata in modalità predefinita e consente lo streaming dei contenuti da qualsiasi altra sorgente TV selezionata e Media Browser.

### Nota:

Si prega di notare che sono supportati solo i canali SD e HD digitali (DVB-T/C/S).

Il supporto audio multilingue e la funzione sottotitoli on/off non funziona.

Le prestazioni di streaming possono variare a seconda della qualità della connessione.

## Pagina Media Share

Per accedere al widget **Media Share** toccare la **Freccia su** nell'angolo inferiore sinistro dello schermo.

Qualora venga premuto il widget Media Share, viene visualizzata una schermata dalla quale è possibile selezionare il tipo di file multimediale da condividere con la TV.

**Nota:** Non sono supportati tutti i formati di file immagine. Questa funzione non funziona se la funzione di Condivisione Audio e Video non è supportata.

## Funzione Smart Remote

Sarà possibile usare il dispositivo come telecomando per la TV, dopo averlo collegato con la stessa. Per

usare le funzioni del telecomando toccare la **Freccia su** sull'angolo inferiore sinistro dello schermo.

## Riconoscimento vocale

Sarà possibile toccare il widget **Microfono** (🎤) e gestire la propria applicazione, impartendo comandi vocali quali ad esempio "Portal!" (Portale!), "Volume Up/Down" (Volume su/giù!), "Programme Up/Down!" (Programma su/giù!).

**Nota:** Questa funzione è disponibile unicamente per i dispositivi basati su android.

## Pagina tastiera

La pagina tastiera può essere aperta in due modi; premendo il widget **Keyboard** (📄) sulla schermata applicazione o automaticamente ricevendo un comando dalla TV.

## Requisiti

1. Smart TV
2. Connessione di rete
3. Dispositivo mobile basato su Android o piattaforma iOS (Android OS 4.0 o superiore; IOS 6 o versione superiore)
4. App Smart Center.(che si trova sui negozi di applicazioni online basati su piattaforme Android e iOS)
5. Modem router
6. Dispositivo di archiviazione USB in formato FAT32 (richiesto per la funzione di registrazione USB, ove disponibile)

### Nota:

Per i dispositivi Android sono supportate le modalità schermo Normale (mdpi), Grande (hdpi) ed Extra Large (xhdpi). I dispositivi con schermo da 3" o più piccolo non sono supportati.

Per i dispositivi iOS sono supportati gli schermi di tutte le dimensioni.

L'interfaccia utente dell'applicazione Smart Center è soggetta a variazioni a seconda della versione installata sul dispositivo.

## Alexa Ready

Alexa è il servizio di assistenza vocale basato su cloud di Amazon disponibile su molti dispositivi di assistenza con controllo vocale. Grazie alle funzioni Alexa built-in e Works With Alexa features è possibile utilizzare la TV come dispositivo Alexa e controllare le funzioni della TV con Alexa.

## Alexa Built-in

È possibile utilizzare il televisore come dispositivo Alexa. Per fare questo, sarà necessaria una Microphone Box(\*). Dopo aver collegato la Microphone Box al televisore, il processo di installazione dovrebbe essere completato. La configurazione può essere eseguita come descritto di seguito.

(\* La Microphone Box può essere acquistata separatamente, ove non fornita con l'unità. Per ulteriori informazioni invitiamo

a contattare il proprio rivenditore locale o outlet al dettaglio presso il quale è stata acquistata la TV.

- Collegare la Microphone Box all'apparecchio TV
- Utilizzare l'opzione **Alexa Built-in** nel menu **Impostazioni>Sistema >Assistente Vocale**
- Eseguire la procedura di prima installazione sul televisore. La procedura guidata di installazione verrà visualizzata al termine del processo di installazione

La procedura guidata di installazione guiderà nel processo di configurazione. Si rimanda al manuale dell'utente della Microphone Box per ulteriori informazioni.

### **Funziona con Alexa**

Con Alexa è possibile controllare le funzioni del televisore. Per farlo, il processo di installazione dovrebbe essere completato. La configurazione può essere eseguita come descritto di seguito.

- Utilizzare l'opzione **Works With Alexa** nel menu **Impostazioni>Sistema >Assistente Vocale**
- Eseguire la procedura di prima installazione sul televisore. La procedura guidata di installazione verrà visualizzata al termine del processo di installazione

### **Processo di installazione**

La procedura guidata di installazione guiderà nel processo di configurazione.

- Quando si esegue l'installazione sul televisore per la prima volta, la procedura guidata di installazione di Alexa verrà visualizzata al termine del processo di installazione. Nella prima schermata, evidenziare l'opzione **Ulteriori informazioni** e premere **OK**. Nella schermata successiva si riceveranno informazioni sulla funzione. Selezionare **Accetta** e premere **OK** per procedere.

Se si salta la procedura guidata di configurazione dopo la prima installazione è possibile utilizzare l'opzione **Works With Alexa** nel menu **Impostazioni>Sistema >Assistente Vocale** per eseguire manualmente la configurazione in un secondo momento. Nella prima schermata si riceveranno informazioni sulla funzione. Selezionare **Accetta** e premere **OK** per procedere.

- Verrà creato un codice di autenticazione e verrà visualizzato sullo schermo. Utilizzare il computer o qualsiasi altro dispositivo con accesso a Internet per accedere all'indirizzo Internet (URL) visualizzato sullo schermo. Si verrà indirizzati a una pagina in cui è possibile accedere al proprio account Amazon, se non si è già effettuato l'accesso. Quindi si verrà indirizzati a una pagina in cui inserire il codice di autenticazione presente sulla TV e connettere la TV al proprio account Amazon.
- Se il collegamento va a buon fine, verrà richiesto di scegliere il nome della TV, chiamato 'Friendly Name', nome amichevole (**NA**). Un "nome amichevole" è un nome che associate al vostro TV, come "TV Salotto",

"TV Cucina", "TV Sala da pranzo", ecc. Scegliere un nome facile da pronunciare. Pronuncerete questo nome per comunicare ad Alexa quale TV controllare. Al termine, evidenziare **OK** e premere **OK**.

- Degli esempi sull'uso della funzione verranno visualizzati nella schermata successiva. Premere **OK** per finire la procedura di configurazione.

Se il processo di configurazione è stato eseguito dopo la prima installazione, si ritorna alla prima schermata della procedura guidata di configurazione quando si preme **OK**. In questo caso, premere **Esci** o evidenziare **Impostazione successiva** e premere **OK** per uscire dalla configurazione.

Una volta completato il processo, sarà possibile controllare le funzioni del televisore con Alexa.

*Nota: Verificare che i dispositivi siano collegati a Internet.*

### **Esempi di Comandi**

Ecco alcuni comandi vocali che è possibile utilizzare:

Comando	Funzione
Alexa, accendi NA	Accende la TV
Alexa, spegni NA	Spegne la TV
Alexa, riproduci NA	Inizia la riproduzione dei media
Alexa, pausa NA	Mette in pausa la riproduzione dei media
Alexa, riprendi NA	Riprende la riproduzione dei media
Alexa, interrompi NA	Interrompe la riproduzione dei media
Alexa, avanzamento veloce su NA	Avanzamento veloce del file in riproduzione
Alexa, vai indietro su NA	Riavvolge il file in riproduzione
Alexa, imposta il volume di NA su 50"	Imposta il volume al livello specificato

Comando	Funzione
Alexa, aumenta il volume su NA	Aumenta il volume di 10
Alexa, abbassa il volume su NA	Abbassa il volume di 10
Alexa, silenzia NA	Silenzia il suono
Alexa, disattiva il silenzio su NA	Riattiva il suono
Alexa, cambia la fonte in "nome_fonte" su NA	La TV cambia la fonte con il nome specificato (es. HDMI 1)
Alexa, cambia canale su "numero_canale" su NA	La TV cambia canale sintonizzandosi sul canale specificato (es. Canale 200)

Comando	Funzione
Alexa, cambia canale su "nome_canale" su NA	La TV cambia canale sintonizzandosi sul canale specificato
Alexa, avanti di un canale su NA	Il TV cambia canale sintonizzandosi sul canale più alto, se disponibile.
Alexa, indietro di un canale su NA	Il TV cambia canale sintonizzandosi sul canale più basso, se disponibile.
Alexa, prossimo canale su NA	Il TV cambia canale sintonizzandosi sul canale successivo della lista canali

**FN** (NA) è l'abbreviazione per "Friendly Name" (Nome Amichevole).

### Assistente Google

Il tuo televisore funziona con Hey Google per il controllo vocale dei dispositivi e degli apparecchi collegati.

### Funziona con Hey Google

Tramite questa funzione si può controllare le funzioni della TV con i dispositivi Google Assistant. Per farlo, il processo di installazione dovrebbe essere completato.

#### Prima dell'installazione

Completare le seguenti procedure prima di iniziare l'installazione sul televisore.

- Installare l'app Google Home sul telefono ed effettuare il login al proprio account
- Aggiungere il dispositivo all'account
- Selezionare l'azione Vsmart TV dall'elenco delle azioni all'interno dell'app
- Verrà visualizzata una schermata dove inserire il codice di autenticazione creato durante il processo di installazione sul televisore, per collegare il televisore all'account. Continuare il processo di configurazione sul televisore per ottenere il codice di autenticazione

#### Processo di installazione

La configurazione può essere eseguita utilizzando l'opzione **Google Assistant** nel menu **Impostazioni>Sistema> Assistente Vocale**. La procedura guidata di installazione guiderà nel processo di configurazione.

- Selezionare **Start** e premere **OK** per procedere
- Verrà richiesto di scegliere un nome per la TV, definito "nome amichevole" (Friendly Name) (**FN**). Un "nome amichevole" è un nome che associate al vostro TV, come "TV Salotto", "TV Cucina", "TV Sala da pranzo", ecc. Scegliere un nome facile da pronunciare. Al termine, evidenziare **OK** e premere **OK**
- Verrà creato un codice di autenticazione e verrà visualizzato sullo schermo. Inserire il codice visibile sulla TV sulla app Google Home

Una volta completato il processo, sarà possibile controllare le funzioni del televisore con Google Assistant.

**Nota:** Verificare che i dispositivi siano collegati a Internet. È possibile collegare un solo televisore al proprio account.

### Esempi di Comandi

Basta dire "Hey Google" per controllare la TV usando solo la voce.

Comando	Funzione
turn on 'FN'	Accende la TV
turn off 'FN'	Spegne la TV
pause on 'FN'	Mette in pausa la riproduzione dei media
resume on 'FN'	Riprende la riproduzione dei media
stop on 'FN'	Interrompe la riproduzione dei media
volume up on 'FN'	Aumenta il volume
volume down on 'FN'	Diminuisce il volume
set mute volume on 'FN'	Silenzia il suono
switch input to "input_name" on 'FN'	La TV cambia la fonte con il nome specificato (es. HDMI 1)
switch to "input_name" on 'FN'	
change channel to "channel_number" on 'FN'	La TV cambia canale sintonizzandosi sul canale specificato (es. Canale 200)
change channel to "channel_name" on 'FN'	La TV cambia canale sintonizzandosi sul canale specificato
channel up on 'FN'	Il TV cambia canale sintonizzandosi sul canale più alto, se disponibile.
channel down on 'FN'	Il TV cambia canale sintonizzandosi sul canale più basso, se disponibile.

**FN** (NA) è l'abbreviazione per "Friendly Name" (Nome Amichevole).

Google è un marchio registrato Google LLC.

## **Informazioni sulla funzionalità DVB**

Il ricevitore DVB è adatto unicamente per essere usato nel paese per il quale è stato progettato.

Nonostante questo ricevitore DVB fosse conforme alle ultimissime specifiche DVB al momento della produzione, non possiamo garantirne la compatibilità con le future trasmissioni DVB a causa di modifiche che potrebbero essere attuate nei segnali e nelle tecnologie di trasmissione.

Alcune funzioni delle televisioni digitali potrebbero non essere disponibili in tutti i paesi.

Cerchiamo sempre di migliorare i nostri prodotti; ecco perché le specifiche tecniche sono soggette a modifiche senza preavviso.

Per consigli su dove acquistare gli accessori siete pregati di contattare il negozio presso il quale avete acquistato la strumentazione.

**Accendere la TV utilizzando 12 Volt**

1. Collegare il cavo adattatore dell'accendisigari alla presa accendisigari dell'auto.
2. Collegare l'altra estremità del cavo da 12 volt a una presa CC 12 sulla parte posteriore della TV. Quindi il LED di standby si illumina.
3. Premere il pulsante **Standby**, i pulsanti **Programma +/-** oppure un tasto numerico sul telecomando oppure premere la parte centrale del tasto di controllo sulla TV. Poi la TV si accende.
4. Regolare la posizione dell'antenna per una migliore ricezione, oppure installare i canali TV, ove necessario.

**Spegnere la TV**

1. Premere il pulsante **Standby** sul telecomando oppure premere l'interruttore di controllo sulla TV e tenerlo premuto per alcuni secondi, fino a che la TV non passa in modalità standby.
2. Scollegare i connettori del cavo e le prese di corrente.

**ATTENZIONE: Ingresso 12V:****Specifiche adattatore AC**

Nome del produttore	MOSO POWER SUPPLY TECHNOLOGY CO., LTD
Identificatore del modello	MSA-Z4000IC12.0-48W-Q S7017-Q0
Voltaggio di ingresso (V)	100-240
Frequenza AC in entrata (Hz)	50-60
Voltaggio in uscita (V)	12,0
Corrente di uscita (A)	4,0
Potenza in uscita (W)	48,0
Efficienza attiva media	% 87,8
Efficienza a basso carico (%10)	% 79,0
Consumo energetico a vuoto (W)	0,10

A	Product Fiche				
B	Commercial Brand:TELEFUNKEN				
C	Product No.	10129745			
D	Model No.	E24H345A			
E	Energy efficiency class	A+			
F	Visible screen size (diagonal,approx.) (inch/cm)	24 inches	60 cm		
G	On mode average power consumption (Watt)	19,0			
H	Annual energy consumption (kWh/annum) (*)	27			
I	Standby power consumption (Watt)	0,50			
J	Off mode power consumption (Watt)	N/A			
K	Display resolution (px)	1366x768			

	A	B	C	D	E	F
English	Product Fiche	Commercial Brand	Product No.	Model No.	Energy efficiency class	Visible screen size (diagonal, approx.) (inch/cm)
Deutsch	Produkt-Datenblatt	Markenzeichen	Produkt-Nr.	Modell-Nr.	Energieeffizienzklasse	Sichtbare Bildschirmgröße (diagonal, ca.) (Zoll /cm)
عربي	فأبي المنتج	العلامة التجارية	رقم المنتج	رقم النموذج	فئة كفاءة الطاقة	محم الشاشة المرئية (العرض) (الوصف)
Български	Справочен лист с техническите данни	Търговска марка	Продукт №	Модел №	Клас на енергийна ефективност	Видим размер на екрана (диагонал,прибл.) (инча /cm )
čestina	Prodotkovy list	Značka výrobce	Číslo produktu	Model č.	Energetická třída	Viditelná velikost obrazovky (uhlopříčná, přibližně) (palců) /cm
Dansk	Produktoplysningsskema	Varemærke	Produktnr.	Model nr.	Energieeffektivitetsklasse	Synlig skærmstørrelse (diagonal, ca.) (HK/cm)
Suomi	Tuote fiche	Kaupallinen merkki	Tuote nro.	Malli nro.	Virran tehokkuusluokka	Näkyvän kuvaruudun koko (diagonaalinen, n.) (tuuma/cm)
Français	Fiche du produit	Marque commerciale	Produit N°	Modèle N°	Classe d'efficacité énergétique	Taille d'écran visible (diagonale, approx.) (pouces/cm)
Hrvatski	SAŽETAK PROIZVODA	Trgovачка marka	Br. proizvoda	Br. modela	Klasa energetske učinkovitosti	Veljiva veličina ekrana (dijagonalna, približno) (inča/cm)
Nederlands	Productfiche	Commercieel merk	Productnr.	Modelnr.	Energie efficiënte klasse	Zichtbare schermgrootte (diagonal, ca.) (inches/cm)
Español	Ficha del Producto	Marca Comercial	Nº de Producto	Nº de Modelo	Clasificación Energética	Tamaño de pantalla visible (diagonal, aprox.) (pulgadas/cm)
Svenska	Produktspecifikation	Varumärke	Produktnr.	Modellnr.	Energiklass	Synlig skärmstorlek (diagonal, ungefärligt) (tum/cm)
Italiano	Scheda prodotto	Marchio commerciale	Numero prodotto	Numero modello	Classe di efficienza energetica	Dimensioni visibili dello schermo (diagonale, circa) (pollici/cm)
Polski	KARTA PRODUKTU	Marka produktu	Nr produktu	Nr modelu	Klasa efektywności energetycznej	Widoczny obraz ekranu (przekątna, około) (cali/cm)
Magyar	Terméksmertető adatai	Kereskedelmi márka	Termékszám	Modellszám	Energiatakarékonyági osztály	Látható képtartomány (diagonális, kb.) (inches/cm)
Norsk	Produktinformasjon	Kommersiell merkevar	Produkt nr.	Modell nr.	Energieeffektivitet klasse	Synlig skjermstørrelse (diagonal, ca.) (tomm)
Português	Ficha do produto	Marca Comercial	Produto Nº	Modelo Nº	Classificação eficiência energética	Tamanho ecrã visível (diagonal, aprox.) (polegadas/cm)
Română	Fișă produs	Marcă comercială	Nr. Produs	Nr. Model	Clasa de eficiență energetică	Dimensiunea ecranului vizibil (diagonală, aprox.) (inch/cm)
Русский	Справочный листок технических данных изделия	Торговая марка	Номер изделия	Номер модели	Класс энергопотребления	Видимый размер экрана (по диагонали, около) (дюймов/см)
беларуская	Справочны лістак тэхнічных даных іздання	Торговая марка	Номер іздання	Номер модели	Класс энергопотребления	Відкідны размер экрану (па дыяганалі, акало) (дцйм/см)
македонски	Технички податоци	Комерцијална марка	Производ бр.	Модел бр.	Класа на енергетска ефикасност	Големина на видлив екран (дијагонал, околу) (инча/см)
український	Технічні дані	Комерційна марка	Артикул	Модель	Клас енергоспоживання	Відкідний розмір екрану (діагональ, приблизно) (дюйм/см)
Srpski	Tehnički odlike	Koмерцијalna marka	Proizvod br.	Model br.	Klasa energetske efikasnosti	Veljčina vidljivog ekrana (dijagonalna, tokom) (inča/cm)
Slovenčina	Prodotkovy list	Značka výrobce	Číslo produktu	Model č.	Energetická trieda	Viditelná veľkosť obrazovky (uhlopriečna, zhruba) (palcov/cm)
Slovensčina	Opis izdelka	Koмерcialna znamka	Št. izdelka	Št. Modela	Razred energetske učinkovitosti	Vidna velikost zaslona (diagonalna, približno) (palcov/cm)
Ελληνικά	Δελτίο προϊόντος	Εμπορική μάρκα	Αρ. Προϊόντος	Αρ. Μοντέλου	Κατηγορία ενεργειακής απόδοσης	Ορατό μέγεθος οθόνης (διαγώνιος, περίπου) (ίντς/σμ)
Bosanski	Tehnički podaci	Koмерciјalna marka	Produkt br.	Model br.	Klasa energetske efikasnosti	Veljčina ekrana (diagonalna, približno) (inča/cm)
עברית	כרטיס המוצר	מס' מותג מסחרי	מס' מוצר	מס' דגם	סיווג יעילות אנרגטית	גודל מסך גלוי (אלכסוני, בקירוב) (אינץ') (cm)
Türkçe	Ürün fişı	Ticari Marka	Ürün No.	Model No.	Enerji verimliliği sınıfı	Görülen ekran boyutu (çapraz, yaklaşık) (inç/cm)
Shqip	Të dhënat e produktit	Marka tregtare	Nr. i produktit.	Nr. i modelit.	Klasa e efikasncës së energjisë	Matësia e ekranit të dukshëm (diagonal, afërsisht) (inç/cm)
Lietuvių	Gaminio etiketė	Gamintojas	Gaminio Nr.	Modelio Nr.	Energetinio efektyvumo klasė	Matomas ekrano dydis (strižainė, approx.) (colų/cm)
Latviešu	Produkta apraksts	Marka	Produkta nr.	Modeļa nr.	Energoefektivitātes klase	Ekrāna izmērs (pa diagonāli, aptuveni) (colli/cm)
Eesti	TOOTEKIRJELDUS	Tootja firma	Toote nr.	Mudeli nr.	Energiklass	Vaadatava ekrani suurus (diagonal, umbes) (tolli/cm)
فارسی	شخصیات محصول	مژک تجاری	شماره محصول	شماره مدل	مژک کازایی انرژی	اندازه مسطحه قابل مشاهده (هندس-تاریخی) (اینچ) (cm)

	G	H	I	J	K
English	On mode energy power consumption (Watt)	Annual energy consumption (kWh)	Standby power consumption (Watt)	Off mode power consumption (Watt)	Display resolution (px)
Deutsch	Durchschnittlicher Stromverbrauch im eingeschalteten Zustand (Watt)	Jährlicher Energieverbrauch (kWh/Jahr)	Standby-Stromverbrauch (Watt)	Stromverbrauch im ausgeschalteten Zustand (Watt)	Display-Auflösung (px)
Български	Средна консумация на електроенергия във включено състояние (Watt)	Годишна консумация на електроенергия (kWh/Година)	Консумация на електроенергия в режим на готовност (Watt)	Консумация на електроенергия в изключено състояние (Watt)	Разрешителна способност на дисплея (пиксела)
Čeština	Přůměrná spotřeba elektrické energie v zapnutém režimu (Watt)	Roční spotřeba energie (kWh/rok)	Spotřeba elektrické energie v pohotovostním režimu (Watt)	Spotřeba elektrické energie ve vypnutém režimu (Watt)	Rozlišení displeje (px)
Đešna	Srednja zračna energija v izbrani modus (Watt)	Letna poraba energije (kWh/letno)	Poraba energije v stanju pripravljenosti (Watt)	Poraba energije načina izklopa (Watt)	Razlozišče zaslona (piksela)
Finland	Pääajäilan keskimääräinen virtaansyöttö (Watt)	Vuositulainen sähkökulutus (kWh/Vuosi)	Vaakioviran kulutus (Watt)	Pois-illan virrankulutus (Watt)	Näytön erotuskyky (pikseliä)
Francis	Consommation énergétique moyenne en mode "Marche" (Watt)	Consommation énergétique annuelle (kWh/Annuel)	Consommation d'énergie en veille "arrêt" (Watt)	Consommation d'énergie en mode "alimentation" (Watt)	Résolution de l'écran (px)
Hrvatski	Prosječna potrošnja el. energije kada je proizvod uključen (Watt)	Godišnja potrošnja el. Energije (kWh/Godišnje)	Potrošnja el. energije u modu pripravnosti (Watt)	Potrošnja el. energije kada je proizvod isključen (Watt)	Rezolucija zaslona (piksela)
Nederlands	Kan-modus gemiddeld stroomverbruik (Watt)	Jaarlijk energiegebruik (kWh/Jaarsik)	Stand-by stroomverbruik (Watt)	Uit-modus stroomverbruik (Watt)	Schermschermresolutie (px)
Español	Consumo eléctrico medio, en funcionamiento (Watt)	Consumo eléctrico anual (kWh/Anual)	Consumo en modo en espera (Watt)	Consumo eléctrico modo apagado (Watt)	Resolución de pantalla (px)
Svenska	Strömkonsumtion i VA-läge (Watt)	Energikonsumtion per år (kWh/År)	Strömkonsumtion i viloläge (Watt)	Strömkonsumtion i AV-läge (Watt)	Skärmupplösning (pixelar)
Italiano	Consumo di corrente medio da acceso (Watt)	Consumo annuale di energia (kWh/annuo)	Consumo di corrente in modalità standby (Watt)	Consumo di corrente da spenta (Watt)	Risoluzione del display (px)
Polski	Srednia zużycie energii w trybie pracy (Watt)	Średnie zużycie energii (kWh/Rocznie)	Srednie zużycie energii w trybie oczekiwania (Watt)	Zużycie energii w trybie wyłączonym (Watt)	Rozdzielczość obrazu (piksela)
Magyar	Energiafelhasználás bekapcsolva állapotú üzemiállamban (Watt)	Eves energiafelhasználás (kWh/Eves)	Energiafelhasználás standby üzemiállamban (Watt)	Energiafelhasználás kikapcsolva üzemiállamban (Watt)	Képernyőfelbontás (px)
Norsk	Plomsidd gjennomsnittlig strømforbruk (Watt)	Årlig strømforbruk (kWh/Årlig)	Villemodus strømforbruk (Watt)	AV-modus strømforbruk (Watt)	Skjermoppløsning (piksler)
Português	Consumo energia em modo médio (Watt)	Consumo energia anual (kWh/Anual)	Consumo energia em stand-by (Watt)	Consumo energia em modo alimentação (Watt)	Resolução do visor (pixels)
Română	Consum electric mediu în modul pornit (Watt)	Consum anual de energie (kWh/Anual)	Consum electric în stare de repaus (Watt)	Consum electric în modul oprit (Watt)	Rezoluția ecranului (pixeli)
Русский	Средний расход энергии в режиме работы (Вт)	Ежегодный расход энергии (кВтч/год)	Расход энергии в режиме ожидания (Вт)	Расход энергии в выключенном режиме (Вт)	Разрешение экрана (линейный)
Беларуская	Сярэдні расход энергіі в рэжыме выключэння (Вт)	Ежегодны расход энергіі (кВтч/гадова)	Расход энергіі в рэжыме ожидания (Вт)	Расход энергіі в рэжыме выключэння (Вт)	Разрешэнне экрану (лінейны)
македонски	Просечна потрошувачка кога е вклучена (Watt)	Годишна потрошувачка на енергија (kWh/Година)	Потрошувачка во мирувачко (ват)	Потрошувачка кога е исклучена (ват)	Разрешување на екран (линейни)
український	Середня споживана потужність у робочому режимі (Вт)	Середньорічна споживана потужність (кВт/Річно)	Потужність током митовання (Вт)	Споживана потужність у вимкненому стані (Вт)	Роздільна здатність екрана (пикселів)
Srpski	Prosječna potrošnja kada je uključeni (Watt)	Godišnja potrošnja energije (kWh/Godišnje)	Potrošnja tokom mirovanja (Watt)	Potrošnja kada je isključeni (Watt)	Rezolucija displeja (piks.)
Slovenčina	Priemerna spotreba električne energije v zaprtem režimu (Watt)	Ročna spotreba energije (kWh/Ročno)	Spotreba električne energije v pripravljenostnem režimu (Watt)	Spotreba električne energije v oprijemnem režimu (Watt)	Rozličenje displeja (piks.)
Slovenščina	Poraba električne energije v sproprtem načinu (Watt)	Letna poraba energije (kWh/Letna)	Poraba energije v stanju pripravljenosti (Watt)	Poraba energije načina izklopa (Watt)	Resolucija zaslona (piks.)
Ελληνικά	Μέση καταναλωτική ισχύς στο λειτουργικό (Watt)	Ετήσια καταναλωτική ενέργεια (kWh/Ετησίως)	Καταναλωτική ισχύς στην αναμονή (Watt)	Καταναλωτική ισχύς στο απενεργοποιημένο (Watt)	Ανάλυση οθόνης (Πίξελ)
Bosanski	Prosječna potrošnja kada je uključeni (Watt)	Godišnja potrošnja energije (kWh/Godišnje)	Potrošnja tokom mirovanja (Watt)	Potrošnja kada je isključeni (Watt)	Rezolucija ekrana (piks.)
Турк	(Watt) Ortalama güç tüketimi	(kWh/Yıllık) Yıllık enerji tüketimi (kWh/Yıllık)	(Watt) Bekleme durumunda enerji tüketimi (Watt)	(Watt) Kapalı moddaki güç tüketimi (Watt)	(px) Ekran çözünürlüğü (piks.)
Türke	Ortalama moddaki güç tüketimi (Watt)	Yıllık enerji tüketimi (kWh/Yıllık)	Bekleme durumunda enerji tüketimi (Watt)	Kapalı moddaki güç tüketimi (Watt)	Ekran çözünürlüğü (piks.)
Ship	Consumi mesatar i energije si i ndezur (Watt)	Consumi vijtor i energije (kWh/Vijtor)	Consumi i energije si në gatiשמור (Watt)	Consumi i energije si i fikur (Watt)	Rezolucioni i ekrantit (piks.)
Lietuvių	Ypatinė energijos sąnauda jungus (Watt)	Metinės energijos sąnauda (kWh/Metinės)	Energijos sąnauda budėjimo režimu (Watt)	Energijos sąnauda išjungus (Watt)	Ekrano skiriamoji geba (pikseliai)
Latviešu	Enerģijas patēriņš aktīva režīmā (Watt)	Gada enerģijas patēriņš (kWh/gada)	Enerģijas patēriņš gatilšanās režīmā (Watt)	Enerģijas patēriņš izslēgtā stāvoklī (Watt)	Displeja rezolūcija (pikseli/ē)
Esti	Keskmine energiakulu töötamise (Watt)	Aastane energiakulu (kWh/aastane)	Energiaikulu ootetamisel (Watt)	Energiaikulu väljalülitatud olekus (Watt)	Ekraani resolutsioon (pikselt)
عربي	متوسط استهلاك الطاقة في وضع التشغيل (Watt)	متوسط استهلاك الطاقة سنوي (kWh/سنوي)	متوسط استهلاك الطاقة في وضع التوقف (Watt)	متوسط استهلاك الطاقة في وضع إيقاف التشغيل (Watt)	دقة الشاشة (بكسلات)

(English) Energy consumption kWh per year, based on the power consumption of the television operating 4 hours per day for 365 days. The actual energy consumption will depend on how the television is used.

(Deutsch) Energieverbrauch kWh/Jahr, auf der Grundlage eines typisch vertretenden Betriebs des Fernsehgerätes an 365 Tagen. Der tatsächliche Energieverbrauch hängt von der der Nutzung des Fernsehgerätes ab.

Български) Консумация на енергия kWh за година, изчислена на базата на 4 работни часа дневно по 365 дни. Фактичната консумация на електроенергия ще зависи от това как се използва телевизора.

Čeština) Spotřeba elektrické energie kWh za rok vycházející ze spotřeby elektrické energie televizního přijímače, který je v provozu 4 hodiny denně po dobu 365 dnů. Skutčná spotřeba elektrické energie závisí na způsobu režimů televizeho přijímače.

Đešna) Srednja zračna energija kWh za leto, izračunana na osnovi porabe električne energije televizorja pri delovanju 4 ur na dan po 365 dneh. Dejanska poraba energije je odvisna od načina uporabe televizorja.

Finland) Energiakulutus kWh vuorokauden keskimääräisenä, joka on laskettu oletettuna käyttöajaksi 4 tuntia päivässä 365 päivän ajan. Todellinen energiakulutus riippuu television käytöstä.

Francis) Consommation d'énergie de kWh par an, sur la base de la consommation électrique d'un téléviseur fonctionnant quatre heures par jour pendant trois cent soixante-cinq jours. La consommation réelle dépend des conditions d'utilisation du téléviseur.

Hrvatski) Uložak energije potrošnja kWh po godinu, zasnova na temelju uložene energije televizora koji radi četiri sata dnevno 365 dana u godini. Stvari uložene energije ovisiti će o tome kako se upotrebljava televizor.

Nederlands) Energieverbruik kWh per jaar, gebaseerd op het elektriciteitsverbruik van de televisie wanneer deze gedurende 365 dagen 4 uur per dag aanstaat. Het feitelijke energieverbruik is afhankelijk van de manier waarop de televisie wordt gebruikt.

Español) Consumo de energía kWh al año, suponiendo cuatro horas de funcionamiento diario durante 365 días. El consumo efectivo dependerá de las condiciones reales de uso de la televisión.

Svenska) Energiförbrukning kWh per år, beräknad utifrån effektförbrukningen för en tv-modell som används fyra timmar per dag under 365 dagar. Den faktiska energiförbrukningen kommer att bero på hur tv-modellen används.

Italiano) Consumo di energia kWh/anno calcolato sulla base del consumo di un televisore in funzione per 4 ore al giorno per 365 giorni. Il consumo effettivo di energia dipende dall'utilizzo reale del televisore.

Polski) Średnie zużycie energii kWh za rok, obliczone na podstawie zużycia energii przez telewizor 4 godziny dziennie przez 365 dni. Rzeczywiste zużycie energii zależy od sposobu użytkowania telewizora.

Magyar) Energiafelhasználás kWh évi átlag, a felmérés alapján, feltételezve, hogy a készülék naponta 4 órán át működik 365 napig. A tényleges energiafelhasználás a készülék használatától függ.

Norsk) Energiforbruk kWh per år, basert på et gjennomsnittlig forbruk av 4 timer per dag for 365 dager. Det faktiske energiforbruket vil være avhengig av hvordan tv-en brukes.

Português) Consumo de energia de kWh por ano, baseado no consumo, de tempos de potência, do televisor a funcionar 4 horas por dia durante 365 dias. O consumo de energia real dependerá do modo como o aparelho é utilizado.

Română) Consumul de energie de kWh pe an, pe baza puterii consumate de televizor TV atunci cînd este în funcțiune 4 ore pe zi timp de 365 de zile; consumul real de energie depinde de condițiile de utilizare a televizorului.

Русский) Энергопотребление кВт·ч в год, приводится из расчета потребления энергии телевизором при работе 4 часа в день на протяжении 365 дней. Фактическое потребление электроэнергии будет зависеть от того, как используется телевизор.

Беларуская) Энергазатрачэнне кВт·ч год прыводзіцца з разліку спажывання энергіі тэлевізарам пры працы 4 гадзіны ў дзень на працягу 365 дні. Фактычнае спажыванне электраэнергіі будзе залежаць ад таго, як выкарыстоўваецца тэлевізар.

македонски) Енергопотрошувачка на kWh годишно, врз основа на потрошувачката на телевизорски уред што работи 4 часа дневно, 365 денови. Реалната енергетска потрошувачка е зависна од тоа како се користи телевизорскиот уред.

український) Споживана потужність кВт·год на рік базується на потужності, споживаній телевизором, що працює протягом 4 годин на день впродовж 365 днів. Фактична споживана енергетика залежить від способу використання телевизора.

Srpski) Potrošnja struje od kWh na godišnjem nivou zasnovana je na potrošnji električne energije koja je uključena 4 sata dnevno 365 dana godišnje. Stvarna potrošnja struje zavisiće o načina korišćenja televizora.

Slovenčina) Spotreba električne energije kWh na leto, izračunana na osnovi porabe električne energije televizorja pri delovanju 4 ur na dan po 365 dneh. Dejanska poraba energije je odvisna od načina uporabe televizorja.

Slovenščina) Poraba električne energije kWh na leto, glede na porabo energije televizorja, ki deluje 4 ure na dan v vsaj 365 dneh. Dejanska poraba energije je odvisna od načina uporabe televizorja.

Ελληνικά) Μέση καταναλωτική ισχύς kWh ανά έτος, με βάση τη καταναλωτική ισχύος στο τηλέφωνο για τετράωρη λειτουργία ανά ημέρα επί 365 ημερών. Η πραγματική καταναλωτική ενέργεια (έξοδος από τον τροπό χρήσης) της συσκευής.

Bosanski) Prosječna potrošnja je XYZ kWh na godišnjem nivou, na osnovu potrošnje TV-a koji radi 4 h dnevno, 365 dana. Stvarna potrošnja energije zavisi od toga koliko e TV koristi.

Türke) Enerģijas patēriņš kWh gadā, pamatojoties uz enerģijas patēriņu televizora, kas ir iedarbojams 4 stundas dienā 365 dienas. Faktiskais enerģijas patēriņš būs atkarīgs no tā, kā televizors tiks izmantots.

Ship) Consumi i energije kWh në vit, bazuar në konsumin e energjisë së televizorit kur punon për 4 orë në ditë 365 ditë. Konsumi aktual i energjisë varet nga mënyra e përdorimit të televizorit.

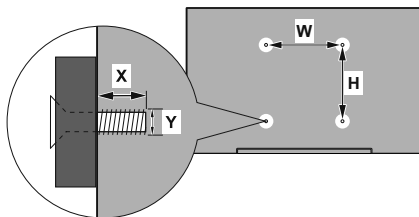
Lietuvių) Energijos sąnauda per metus, apskaičiuota remiantis energijos suvartojimu televizoriui, kuris veikia 4 valandas per dieną 365 dienas. Faktinis energijos suvartojimas lems tai, kiek kalco bus naudojama televizoriai.

Latviešu) Enerģijas patēriņš kWh gadā, pamatojoties uz enerģijas patēriņš elektroenerģijas patēriņu, darbojoties 365 dienās, četras stundas dienā. Faktiskais enerģijas patēriņš būs atkarīgs no tā, kā televizors tiks izmantots.

Esti) Keskmine energiakulu kWh aastas, eeldades et televisori totdan nel tund päevas ja 365 päeva aastas. Tegelik energiatarbimine oleks televisori kasutajast.

عربي) متوسط استهلاك الطاقة في وضع التشغيل (Watt) من متوسط استهلاك الطاقة في وضع التشغيل (Watt) من متوسط استهلاك الطاقة في وضع التشغيل (Watt) من متوسط استهلاك الطاقة في وضع التشغيل (Watt) من متوسط استهلاك الطاقة في وضع التشغيل (Watt)

A	VESA WALL MOUNT MEASUREMENTS		
B	Hole Pattern Sizes (mm)	W	H
		75	75
C	Screw Sizes		
D	Length (X)	min. (mm)	5
		max. (mm)	8
E	Thread (Y)	M4	



	A	B	C	D	E
English	VESA WALL MOUNT MEASUREMENTS	Hole Pattern Sizes (mm)	Screw Sizes	Length (X)	Thread (Y)
Deutsch	MASSANGABEN FÜR VESA-WANDMONTAGE	Lochmustergrößen (mm)	Schraubengrößen	Länge (X)	Gewinde (Y)
Français	DIMENSIONS DU SUPPORT DE FIXATION MURALE VESA	Dimensions des modèles de trous de montage (mm)	Dimensions des vis	Longueur (X)	Filetage (Y)
Italiano	Misurazioni installazione a parete VESA	Dimensioni schema foro (mm)	Dimensioni vite	Lunghezza (X)	Filettatura (Y)
Português	MEDIÇÕES DE MONTAGEM MURAL VESA	Dimensões do molde de furação (mm)	Tamanhos do parafuso	Comprimento (X)	Rosca (Y)
Español	MEDIDAS DEL MONTAJE DE PARED VESA	Tamaños de patrón para agujero (mm)	Tamaños de tornillo	Longitud (X)	Rosca (Y)
Türkçe	VESA DUVARA MONTAJ APARATI ÖLÇÜLERİ	Açılacak Delik Ölçüleri (mm)	Vida Ölçüleri	Uzunluk (X)	Yüzey (Y)
Ελληνικ	ΔΙΑΤΑΞΕΙΣ ΒΑΣΗΣ ΤΟΙΧΟΥ VESA	Μεγέθη σχήματος οπών (mm)	Μεγέθη βιδιών	Μήκος (X)	Ξεραίωμα (Y)
Polski	WYMIARY DO MONTAŻU NAŚCIENNEGO VESA	Rozmiary szablonu otworów (mm)	Rozmiary wkrętów	Długość (X)	Gwint (Y)
čeština	ROZMĚRY DRŽÁKU NA ZĚD VESA	Rozměry velikosti děr (mm)	Rozměry šroubů	Délka (X)	Závit (Y)
Magyar	VESA FALI TARTÓ MÉRETEK	Lyukak méretének nagysága(mm)	Csavar méret	Hossz (X)	Menet (Y)
Română	MĂSURĂTORI SUPORT PERETE VESA	Dimensiuni tipar gaură (mm)	Dimensiuni șuruburi	Lungime (X)	Filet (Y)
Svenska	VESA VÄGGMONTERINGSMÅTT	Hålmonsterstorlekar (mm)	Skrustorlekar	Längd (X)	Tråd (Y)
Nederlands	VESA WANDMONTAGE METINGEN	Grootte booropening (mm)	Schroefgrootte	Lengte (X)	Draad (Y)
Suomi	VESA-SEINÄASENNUSKUNNEN MITAT	Reikäkuivon koot (mm)	Ruuvinkoot	Pituus (x)	Kierre (Y)
Norsk	VESA VEGGMONTERINGSMÅL	Hullmønster størrelser (mm)	Skruestørrelser	Lengde (x)	Tråd (Y)
Dansk	VESA VÆGMONTERINGS-MÅL	Hullmønster-størrelser (mm)	Skruestørrelser	Længde(X)	Tråd (Y)
Русский	РАЗМЕРЫ НАСТЕННОГО КРЕПЛЕНИЯ VESA	Размеры системы отверстий	Размеры винтов	Длина(X)	Резьба (Y)
беларуская	ПАМ'ЯРЫ НАСЦЕННАГА МАЦАВАННЯ VESA	Памеры сістэмы адтулін	Памеры вінтоў	Даўжыня (X)	Рэзьба (Y)
македонски	МЕРКИ ЗА МОНТИРАЊЕ НА СИД ЗА „VESA“	Шема на големини на дупката (mm)	Големина на шрафот	Должина (X)	Навој (Y)
українська	РОЗМІРИ НАСТІННОГО КРІПЛЕННЯ VESA	Відстань між крильчаними отворами, мм	Розміри гвинтів	Довжина (X)	Діаметр різьби (Y)
Srpski	DIMENZJE VESA ZIDNOG NOSAČA	Dimenzije šablona za bušenje	Dimenzije zavrtnjeva	Dužina (X)	Navoj (Y)
Slovenčina	ROZMERY DRŽAKA NA STENU VESA	Rozmery veľkosti dier (mm)	Rozmery skrutiek	Dĺžka (X)	Závit (Y)
Slovenščina	MERE STENKEGA NOSILCA VESA	Velikosti vzorca lukenj (mm)	Velikosti vijakov	Dolžina (X)	Navoj (Y)
Hrvatski	VESA MJERE ZIDNOG DRŽAČA	Veličine uzorka otvora (mm)	Veličine vijaka	Dužina (X)	Navoj (Y)
Bosanski	DIMENZJE VESA ZIDNOG NOSAČA	Dimenzije šablona za bušenje	Dimenzije vijaka	Dužina (X)	Navoj (Y)
Български	РАЗМЕРИ ЗА КОМПЛЕКТ ЗА МОНТАЖ НА СТЕНА VESA	Размери на отвора (mm)	Размер на болта	Дължината (X)	Резба (Y)
Lietuvių	VESA TVIRTINIMO PRIE SIENOS MATAVIMAI	Angos šablono dydis (mm)	Varžtų dydis	Ilgis (X)	Sriegis (Y)
Latviešu	VESA SIENAS STIPRINĀJUMA IZMĒRI	Caurumu šablona izmērs (mm)	Skrūvju izmēri	Garums (X)	Vitne (Y)
Eesti	VESA SEINALE KINNITAMISE MÕÖDUD	Kruvi suurus mõõt (mm)	Kruvi suurus	Kõrgus (X)	Keere (Y)
Shqip	PËRMASAT E NËNËSË SË MONTIMIT NË MUR VESA	Madhësitë e modele të vrimave (mm)	Madhësitë e vithave	Gjatësia (X)	Filetimi (Y)
عربی	مقاييس لتثبيت على الجدار	أحجام الثقوب (مم)	أحجام البرغي	الطول (X)	السن (Y)
עברית	מידות מתוך התלייה על הקיר מסוג VESA	גודל הבניות החרוים (ב"מ)	גודל הבורגים	אורך (X)	נבירה (Y)
فارسی	اندازه گیری اتصال دیواری VESA	اندازه های الگوی سوراخ (میلی متر)	اندازه های پیچ	طول (X)	رشته (Y)



- TR: İşbu belge; VESTEL Elektronik Sanayi ve Ticaret A.Ş., telsiz ekipmanı tipi TFT IDTV 'nin 2014/53/AB sayılı direktife uygun olduğunu beyan eder. AB uygunluk beyanının tam metni internet adresinde mevcuttur: doc.vosshub.com
- EN: Hereby, VESTEL Elektronik Sanayi ve Ticaret A.Ş., declares that the radio equipment type TFT IDTV is in compliance with Directive 2014/53/UE. The full text of the EU declaration of conformity is available at the following internet address: doc.vosshub.com
- BG: С настоящото VESTEL Elektronik Sanayi ve Ticaret A.Ş., декларира, че този тип радиосъоръжение TFT IDTV е в съответствие с Директива 2014/53/ЕС. Цялостният текст на ЕС декларацията за съответствие може да се намери на следния интернет адрес: doc.vosshub.com
- CZ: Tímto VESTEL Elektronik Sanayi ve Ticaret A.Ş., prohlašuje, že typ rádiového zařízení TFT IDTV je v souladu se směrnicí 2014/53/EU. Úplné znění EU prohlášení o shodě je k dispozici na této internetové adrese: doc.vosshub.com
- DA: Hermed erklærer VESTEL Elektronik Sanayi ve Ticaret A.Ş., at radioudstyrstypen TFT IDTV er i overensstemmelse med direktiv 2014/53/EU. EU-overensstemmelseserklæringens fulde tekst kan findes på følgende internetadresse: doc.vosshub.com
- DE: Hiermit erklährt VESTEL Elektronik Sanayi ve Ticaret A.Ş., dass der Funkanlagentyp TFT IDTV der Richtlinie 2014/53/EU entspricht. Der vollständige Text der EU-Konformitätserklärung ist unter der folgenden Internetadresse verfügbar: doc.vosshub.com
- EL: Με την παρούσα ο/η VESTEL Elektronik Sanayi ve Ticaret A.Ş., δηλώνει ότι ο ραδιοεξοπλισμός TFT IDTV πληροί την οδηγία 2014/53/ΕΕ. Το πλήρες κείμενο της δήλωσης συμμόρφωσης ΕΕ διατίθεται στην ακόλουθη ιστοσελίδα στο διαδίκτυο: doc.vosshub.com
- ES: Por la presente, VESTEL Elektronik Sanayi ve Ticaret A.Ş., declara que el tipo de equipo radioeléctrico TFT IDTV es conforme con la Directiva 2014/53/UE. El texto completo de la declaración UE de conformidad está disponible en la dirección Internet siguiente: doc.vosshub.com
- ET: Käesolevaga deklareerib VESTEL Elektronik Sanayi ve Ticaret A.Ş., et käesolev raadioseadme tüüp TFT IDTV vastab direktiivi 2014/53/EL nõuetele. Eli vastavusdeklaratsiooni täielik tekst on kättesaadav järgmisel internetiaadressil: doc.vosshub.com
- FI: VESTEL Elektronik Sanayi ve Ticaret A.Ş., vakuuttaa, että radiolaitetyypin TFT IDTV on direktiivin 2014/53/EU mukainen. EU-vaatimustenmukaisuusvakuutuksen täysimittainen teksti on saatavilla seuraavassa internetosoitteessa: doc.vosshub.com
- FR: Le soussigné, VESTEL Elektronik Sanayi ve Ticaret A.Ş., déclare que l'équipement radioélectrique du type TFT IDTV est conforme à la directive 2014/53/UE. Le texte complet de la déclaration UE de conformité est disponible à l'adresse internet suivante: doc.vosshub.com
- HR: VESTEL Elektronik Sanayi ve Ticaret A.Ş., ovime izjavljuje da je radijska oprema tipa TFT IDTV u skladu s Direktivom 2014/53/EU. Cjeloviti tekst EU izjave o sukladnosti dostupan je na sljedećoj internetskoj adresi: doc.vosshub.com
- HU: VESTEL Elektronik Sanayi ve Ticaret A.Ş., igazolja, hogy a TFT IDTV típusú rádióberendezés megfelel a 2014/53/EU irányelvnek. Az EU-megfelelőségi nyilatkozat teljes szövege elérhető a következő internetes címen: doc.vosshub.com
- IT: Il fabbricante, VESTEL Elektronik Sanayi ve Ticaret A.Ş., dichiara che il tipo di apparecchiatura radio TFT IDTV è conforme alla direttiva 2014/53/UE. Il testo completo della dichiarazione di conformità UE è disponibile al seguente indirizzo Internet: doc.vosshub.com
- LT: Aš, VESTEL Elektronik Sanayi ve Ticaret A.Ş., patvirtinu, kad radijo įrenginių tipas TFT IDTV atitinka Direktyvą 2014/53/ES. Visas ES atitikties deklaracijos tekstas prieinamas šiuo interneto adresu: doc.vosshub.com
- LV: Ar šo VESTEL Elektronik Sanayi ve Ticaret A.Ş., deklarē, ka radioiekārtā TFT IDTV atbilst Direktīvai 2014/53/ES. Pilns ES atbilstības deklarācijas teksts ir pieejams šādā interneta vietnē: doc.vosshub.com
- MT: B'dan, VESTEL Elektronik Sanayi ve Ticaret A.Ş., niddjajara li dan it-tip ta' tagħmir tar-radju TFT IDTV huwa konformi mad-Direttiva 2014/53/UE. It-test kollu tad-dikjarazzjoni ta' konformità tal-UE huwa disponibbli f'dan l-indirizz tal-Internet li ġej: doc.vosshub.com
- NL: Hierbij verklaar ik, VESTEL Elektronik Sanayi ve Ticaret A.Ş., dat het type radioapparaat TFT IDTV conform is met Richtlijn 2014/53/UE. De volledige tekst van de EU-conformiteitsverklaring kan worden geraadpleegd op het volgende internetadres: doc.vosshub.com
- PL: VESTEL Elektronik Sanayi ve Ticaret A.Ş., niniejszym oświadczam, że typ urządzenia radiowego TFT IDTV jest zgodny z dyrektywą 2014/53/UE. Pełny tekst deklaracji zgodności UE jest dostępny pod następującym adresem internetowym: doc.vosshub.com
- PT: O(a) abaixo assinado(a) VESTEL Elektronik Sanayi ve Ticaret A.Ş., declara que o presente tipo de equipamento de rádio TFT IDTV está em conformidade com a Diretiva 2014/53/UE. O texto integral da declaração de conformidade está disponível no seguinte endereço de Internet: doc.vosshub.com
- RO: Prin prezenta, VESTEL Elektronik Sanayi ve Ticaret A.Ş., declară că tipul de echipament radio TFT IDTV este în conformitate cu Directiva 2014/53/UE. Textul integral al declarației UE de conformitate este disponibil la următoarea adresă internet: doc.vosshub.com
- SK: VESTEL Elektronik Sanayi ve Ticaret A.Ş., týmto vyhlasuje, že rádiové zariadenie typu TFT IDTV je v súlade so smernicou 2014/53/ÉÚ. Úplné EÚ vyhlásenie o zhode je k dispozícii na tejto internetovej adrese: doc.vosshub.com
- SL: VESTEL Elektronik Sanayi ve Ticaret A.Ş., potrjuje, da je tip radijske opreme TFT IDTV skladen z Direktivo 2014/53/ÉU. Celotno besedilo izjave EU o skladnosti je na voljo na naslednjem spletnem naslovu: doc.vosshub.com
- SV: Härmed försäkrar VESTEL Elektronik Sanayi ve Ticaret A.Ş., att denna typ av radioutrustning TFT IDTV överensstämmer med direktiv 2014/53/EU. Den fullständiga texten till EU-försäkran om överensstämmelse finns på följande webbadress: doc.vosshub.com

# HERSTELLERGARANTIE

Wichtiges Dokument! Bitte mit Kaufnachweis 2 Jahre aufbewahren.

Wir freuen uns, dass Sie sich für den Kauf eines LED-TV's unseres Hauses entschieden haben und wünschen Ihnen viel Spaß mit diesem hochwertigen Produkt. Unsere strenge Fertigungskontrolle gewährleistet die hohe Qualität unserer Geräte. Für den Fall, dass Sie dennoch eine berechtigte Beanstandung haben, gewähren wir eine Garantie ab Kaufdatum für die Dauer von **2 JAHREN**.

## SERVICE HOTLINE

Österreich  
0800 29 78 52

Email  
[lcd@vestel-germany.de](mailto:lcd@vestel-germany.de)

Wir wünschen  
Ihnen viel Spaß mit Ihrem neuen LED-TV

Unsere Garantiebedingungen sowie unsere Kontaktdaten für Reparatur und Service finden Sie bitte unter:

<http://vestel-germany.de/de/page/service>

Wir möchten Sie darauf hinweisen, dass im Rahmen Ihrer Service-Anfragen erforderliche personenbezogene Daten verarbeitet werden.

Weitere Informationen über die Verarbeitung Ihrer personenbezogenen Daten im Rahmen Ihrer Service-Anfrage finden Sie bitte unter:

<http://vestel-germany.de/de/page/privacy-policy/>

Vestel Germany GmbH, Parkring 6, 85748 Garching

# HERSTELLERGARANTIE

Wichtiges Dokument! Bitte mit Kaufnachweis 2 Jahre aufbewahren.

Wir freuen uns, dass Sie sich für den Kauf eines LED-TV's unseres Hauses entschieden haben und wünschen Ihnen viel Spaß mit diesem hochwertigen Produkt. Unsere strenge Fertigungskontrolle gewährleistet die hohe Qualität unserer Geräte. Für den Fall, dass Sie dennoch eine berechtigte Beanstandung haben, gewähren wir eine Garantie ab Kaufdatum für die Dauer von **2 JAHREN**.

## SERVICE HOTLINE

Schweiz

0800 56 36 79

Email

tvch@kundendienst.email

Wir wünschen  
Ihnen viel Spaß mit Ihrem neuen LED-TV

Unsere Garantiebedingungen sowie unsere Kontaktdaten für Reparatur und Service finden Sie bitte unter:

<http://vestel-germany.de/de/page/service>

Wir möchten Sie darauf hinweisen, dass im Rahmen Ihrer Service-Anfragen erforderliche personenbezogene Daten verarbeitet werden.

Weitere Informationen über die Verarbeitung Ihrer personenbezogenen Daten im Rahmen Ihrer Service-Anfrage finden Sie bitte unter:

<http://vestel-germany.de/de/page/privacy-policy/>

Vestel Germany GmbH, Parkring 6, 85748 Garching

# HERSTELLERGARANTIE

Wichtiges Dokument! Bitte mit Kaufnachweis 2 Jahre aufbewahren.

Wir freuen uns, dass Sie sich für den Kauf eines LED-TV's unseres Hauses entschieden haben und wünschen Ihnen viel Spaß mit diesem hochwertigen Produkt. Unsere strenge Fertigungskontrolle gewährleistet die hohe Qualität unserer Geräte. Für den Fall, dass Sie dennoch eine berechtigte Beanstandung haben, gewähren wir eine Garantie ab Kaufdatum für die Dauer von **2 JAHREN**.

## SERVICE HOTLINE

Deutschland

089 211 29 000

Email

[lcd@vestel-germany.de](mailto:lcd@vestel-germany.de)

Wir wünschen  
Ihnen viel Spaß mit Ihrem neuen LED-TV

Unsere Garantiebedingungen sowie unsere Kontaktdaten für Reparatur und Service finden Sie bitte unter:

<http://vestel-germany.de/de/page/service>

Wir möchten Sie darauf hinweisen, dass im Rahmen Ihrer Service-Anfragen erforderliche personenbezogene Daten verarbeitet werden.

Weitere Informationen über die Verarbeitung Ihrer personenbezogenen Daten im Rahmen Ihrer Service-Anfrage finden Sie bitte unter:

<http://vestel-germany.de/de/page/privacy-policy/>

Vestel Germany GmbH, Parkring 6, 85748 Garching



50539366

**TELEFUNKEN Markenlizenz:**  
**TELEFUNKEN Licenses GmbH**  
**Vertrieb: Vestel Germany GmbH,**  
**D-85748 Garching bei München**

**TELEFUNKEN licensed by:**  
**TELEFUNKEN Licenses GmbH**  
**Imported by: Vestel Germany GmbH,**  
**D-85748 Garching/Munich**