

Bedienungsanleitung Operation Manual

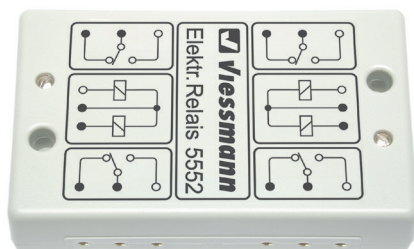


viessmann®

5552

Elektronisches Relais 2 x 2UM

Electronic relay 2 x 2UM



1. Wichtige Hinweise / <i>Important information</i>	2
2. Einleitung / <i>Introduction</i>	2
3. Einbau / <i>Mounting</i>	2
4. Anschluss / <i>Connection</i>	3
5. Technische Daten / <i>Technical data</i>	4



**Innovation,
die bewegt!**

1. Wichtige Hinweise

Bitte lesen Sie vor der ersten Anwendung des Produktes bzw. dessen Einbau diese Bedienungsanleitung aufmerksam durch. Bewahren Sie diese auf, sie ist Teil des Produktes.

1.1 Sicherheitshinweise

 **Vorsicht:**

Verletzungsgefahr!

Für die Montage sind Werkzeuge nötig.

Stromschlaggefahr!

Die Anschlussdrähte niemals in eine Steckdose einführen! Verwendetes Versorgungsgerät (Transformator, Netzteil) regelmäßig auf Schäden überprüfen. Bei Schäden am Versorgungsgerät dieses keinesfalls benutzen!

Alle Anschluss- und Montagearbeiten nur bei abgeschalteter Betriebsspannung durchführen!

Ausschließlich nach VDE/EN gefertigte Modellbahntransformatoren verwenden!

Stromquellen unbedingt so absichern, dass es bei einem Kurzschluss nicht zum Kabelbrand kommen kann.

1.2 Das Produkt richtig verwenden

Dieses Produkt ist bestimmt:

- Zum Einbau in Modelleisenbahnanlagen und Dioramen.
- Zum Anschluss an einen Modellbahntransformator (z. B. Art. 5200) bzw. an eine Modellbahnsteuerung mit zugelassener Betriebsspannung.
- Zum Betrieb in trockenen Räumen.

Jeder darüber hinausgehende Gebrauch gilt als nicht bestimmungsgemäß. Für daraus resultierende Schäden haftet der Hersteller nicht.

1.3 Packungsinhalt überprüfen

Kontrollieren Sie den Lieferumfang auf Vollständigkeit:

- Elektronisches Relais 2 x 2UM
- 2 Schrauben
- 18 Stecker
- Anleitung

2. Einleitung

Das elektronische Relais 2 x 2UM Art. 5552 besitzt 4 Umschaltkontakte, die je nach Anschluss alle gemeinsam oder auch in Gruppen zu je 2 Umschaltkontakten betätigt werden können. Die Betätigung kann sowohl mit Spannungsimpulsen (über Taster, Gleiskontakte, digitale Magnetartikeldecoder wie z. B. Art. 5211 oder Multiprotokoll Schalt- und Weichendecoder Art. 5280 und 5285) als auch mit Dauerspannung (z. B. über einen zweipoligen Kippschalter Art. 6835 oder Universal-Ein-Aus-Umschalter Art. 5550) erfolgen.


3. Einbau

Befestigen Sie das Relais mit den beiliegenden Schrauben an einem Platz auf oder unter Ihrer Modelleisenbahnanlage.

1. Important information

Please read this manual completely and attentively before using the product for the first time. Keep this manual. It is part of the product.

1.1 Safety instructions

 **Caution:**

Risk of injury!

Tools are required for installation.

Electrical hazard!

Never put the connecting wires into a power socket! Regularly examine the transformer for damage. In case of any damage, do not use the transformer.

Make sure that the power supply is switched off when you mount the device and connect the cables!

Only use VDE/EN tested special model train transformers for the power supply!

The power sources must be protected to avoid the risk of burning cables.

1.2 Using the product for its correct purpose

This product is intended:

- For installation in model train layouts and dioramas.
- For connection to an authorized model train transformer (e. g. item 5200) or a digital command station.
- For operation in dry rooms only.

Using the product for any other purpose is not approved and is considered inappropriate. The manufacturer is not responsible for any damage resulting from the improper use of this product.

1.3 Checking the package contents

Check the contents of the package for completeness:

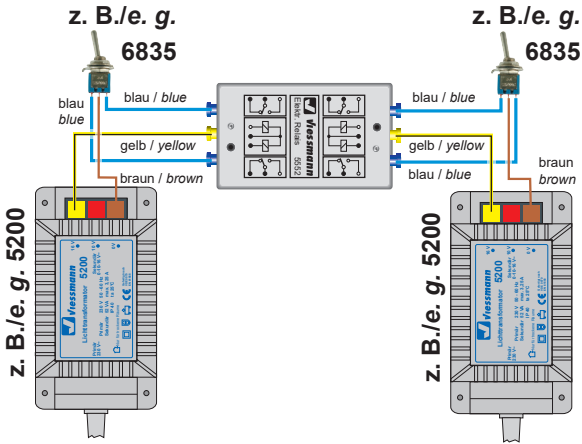
- Electronic relay 2 x 2UM
- 2 screws
- 18 plugs
- Manual

2. Introduction

The electronic relay 2 x 2UM item 5552 has 4 switching contacts, which can be operated either together or in groups of 2 switching contacts, depending on the connection. The operation can occur with either voltage impulses (via push buttons, track contacts, digital decoders as e. g. item 5211 or multi protocol switching and turnout decoders, items 5280 and 5285) or with permanent voltage (e. g. with a double pole trigger switch item 6835 or an universal on-off switch item 5550).

3. Mounting

Mount the relay with the enclosed screws to an appropriate place on or under your model train layout.

Abb. 1**Fig. 1**

4. Anschluss

Mit den Umschaltkontakten kann jede Stromform, d. h. Gleichstrom, Wechselstrom und auch Digitalstrom, geschaltet werden. Die maximale Strombelastbarkeit der Kontakte beträgt 2 A.

Die Anwendungsmöglichkeiten sind nahezu unbegrenzt! Pendelzugsteuerung, Lichtsignalsteuerung mit Zugbeeinflussung oder Kehrschleifenschaltung sind ebenso realisierbar wie auch Blocksteuerungen und die Ansteuerung von Bahnübergangs-Sicherungseinrichtungen (Andreas-kreuz).

Das Relais schaltet elektronisch ab und hat keine mechanische Endabschaltung. Das bedeutet, dass das Relais nicht mit den rückmeldefähigen Stellpulten Art. 5548 und 5549 geschaltet werden kann.

Die jeweils gegenüberliegenden Kontaktsätze werden gemeinsam betätigt, sobald an die Antriebe der entsprechenden Seite die Betriebsspannung gelegt wird. Bitte beachten Sie, dass bei Betrieb mit Gleichspannung der gemeinsame Antriebsanschluss mit verbunden wird (Abb. 1).

Sollen alle 4 Kontaktsätze gleichzeitig betätigt werden, so sind die Antriebe über 3 externe Drähte zu koppeln (Abb. 2). Hier werden alle Kontakte gleichzeitig geschaltet.

4. Connection

With the switching contacts any kind of current can be switched: Alternating current, direct current and digital current. The max. power consumption of the contacts is 2 A.

There are nearly unlimited possibilities to use the electronic relay! The shuttle service control module, the colour light signals or reverse loop circuits are realizable as well as block protection and the control of crossing signs.

The relay switches off electronically and has no mechanical end switch. This means that the relay cannot be connected to the feedback push button panels items 5548 and 5549.

The opposing switching contacts are switched together as soon as the operating voltage is applied to the drives of the corresponding side. Please note that the common drive connection has to be connected when using DC voltage (see fig. 1).

If all contacts are to be switched simultaneously, the two relay drives must be coupled by 3 external wires (see fig. 2). Here all contacts are switched simultaneously.

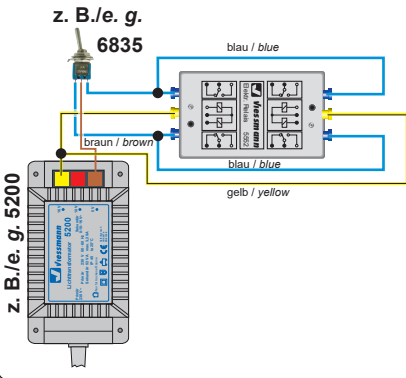
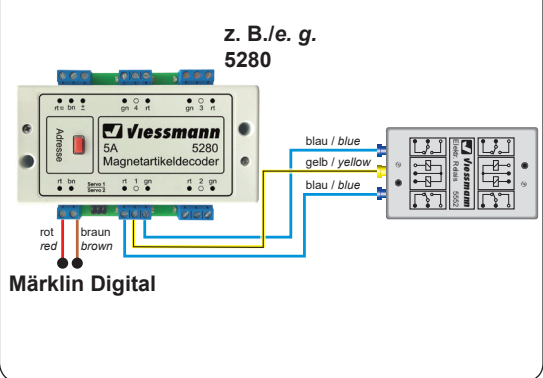
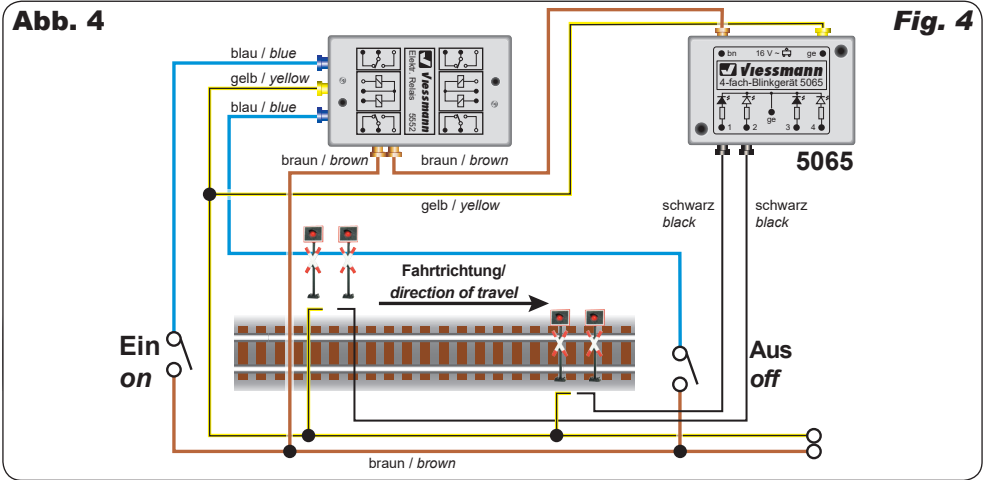
Abb. 2**Fig. 2****Abb. 3****Fig. 3**

Abb. 4 zeigt die Verwendung des elektronischen Relais zur Steuerung eines unbeschränkten Bahnüberganges (Andreaskreuz-Blinklicht).

Fig. 4 shows how the electronic relay can be used for controlling a crossing sign.



5. Technische Daten

Betriebsspannung:	16 V AC~ / DC=
Schaltstrom:	2 x 15 mA
Kontaktbelastbarkeit:	2 A
Funktion:	2 x 2UM (bistabil, latching)
Maße:	L 8,5 x B 5 x H 2,1 cm

5. Technical data

Operating voltage:	16 V AC~ / DC=
Switching current:	2 x 15 mA
Power consumption:	2 A
Function:	2 x 2UM (bistable, latching)
Dimensions:	L 8,5 x W 5 x H 2,1 cm

Entsorgen Sie dieses Produkt nicht über den (unsortierten) Hausmüll, sondern führen Sie es der Wiederverwertung zu.

Do not dispose of this product through (unsorted) domestic waste, supply it to recycling instead.

Änderungen vorbehalten. Keine Haftung für Druckfehler und Irrtümer.

Subject to change without prior notice. No liability for mistakes and printing errors.

Die aktuelle Version der Anleitung finden Sie auf der Viessmann Homepage unter der Artikelnummer.

You will find the latest version of the manual on the Viessmann website using the item number.

- DE** **Modellbauartikel**, kein Spielzeug! Nicht geeignet für Kinder unter 14 Jahren! Anleitung aufbewahren!
- EN** **Model building item**, not a toy! Not suitable for children under the age of 14 years! Keep these instructions!
- FR** **Ce n'est pas un jouet**. Ne convient pas aux enfants de moins de 14 ans ! C'est un produit décor! Conservez cette notice d'instructions!
- PT** **Não é um brinquedo!** Não aconselhável para menores de 14 anos. Conservar a embalagem.

- NL** **Modelbouwartikel**, geen speelgoed! Niet geschikt voor kinderen onder 14 jaar! Gebruiksaanwijzing bewaren!
- IT** **Articolo di modellismo**, non è un giocattolo! Non adatto a bambini al di sotto dei 14 anni! Conservare istruzioni per l'uso!
- ES** **Artículo para modelismo** ¡No es un juguete! No recomendado para menores de 14 años! Conserva las instrucciones de servicio!



Viessmann Modelltechnik GmbH
 Bahnhofstraße 2a
 D - 35116 Hatzfeld-Reddighausen
 info@viessmann-modell.com
 www.viessmann-modell.de



98423
 Stand 05/sw
 08/2019
 Ho/Kf