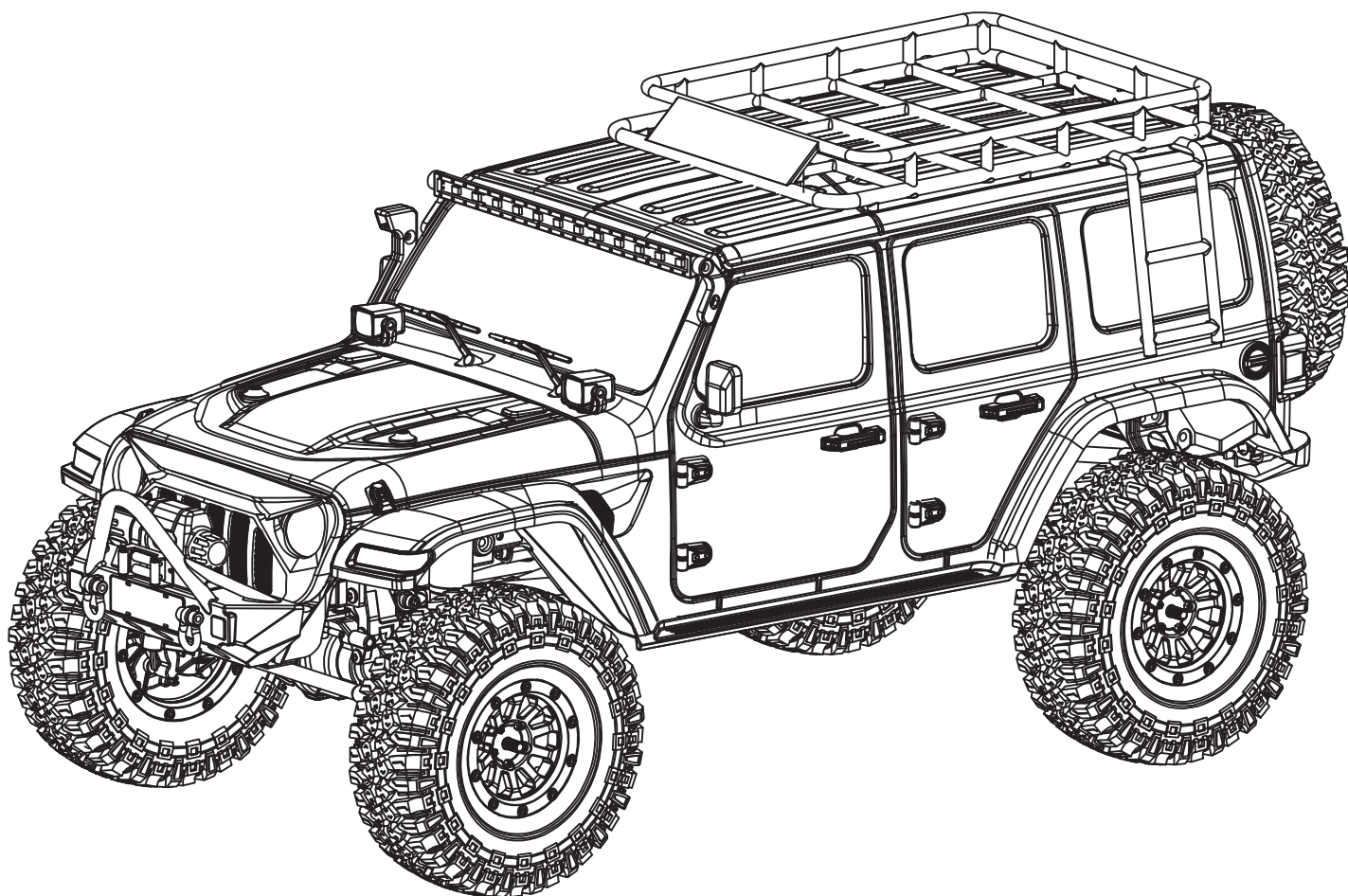


CR9.4

1:10 SCALE 4WD ELECTRIC CRAWLER

BEDIENUNGSANLEITUNG MANUAL mode d'emploi



ABSIMA



Danke das Sie sich für das Produkt entschieden haben. Diese Anleitung hilft Ihnen beim Zusammenbau des Fahrzeugs. Bitte nehmen Sie sich Zeit und lesen Sie sich die Anleitung genau durch.

Wir verbessern kontinuierlich unsere Produkte, so können die tatsächlichen Teile von den Abbildungen abweichen. Bitte schauen Sie zuerst auf unsere Homepage ob es neue Versionen von den Anleitungen oder neue Tips gibt, bevor Sie das zusammenbauen beginnen.

This manual is written in german language only. If you need a manual in your language please visit our website or contact your distributor!

Diese Anleitung wurde in deutscher Sprache verfasst. Sollten sie eine Anleitung in ihrer Sprache benötigen, besuchen sie unsere website oder kontaktieren sie ihren Vertriebsagenten.

Questo manuale è stato scritto in tedesco. Se avete bisogno del manuale nella tua lingua, si prega di visitare il nostro sito web o contattate il proprio distributore.

Este manual está escrito en aleman. Si necesita el manual en su idioma, por favor visite nuestro sitio web o contacte con su distribuidor.

Ce manuel est écrit en langue allemand. Si vous avez besoin d'un manuel dans votre langue s'il vous plaît visitez notre site web ou contactez votre distributeur!

Deze handleiding is geschreven in het duits taal beschikbaar. Als u een handleiding in uw eigen taal kunt u terecht op onze website of neem contact op met uw distributeur!

Generelle Information

DAS IST KEIN SPIELZUG!

Nicht geeignet für Kinder unter 14 Jahren ohne Aufsicht eines Erwachsenen.

Dies ist ein Hochleistungs Fahrzeug und darf aus Sicherheitsgründen nicht auf öffentlichen Straßen, in überfüllten Gebieten und umweltfreundlichen Bereichen oder in der Nähe von Kindern und Tieren gefahren werden.

Dieses Modell enthält rotierende Teile und Teile die während des Betriebes heiß werden können. Um Schäden und Verletzungen zu vermeiden ist Vorsicht beim Betrieb des Fahrzeuges geboten.

Dieses Produkt erfordert möglicherweise Reperatur- und Wartungsarbeiten.

Dieses Produkt ist durch Gewährleistung auf Material Defekte abgedeckt. Unfallschäden oder Wartungsschäden werden nicht von der Gewährleistung abgedeckt.

Batterien müssen in einwandfreiem Zustand sein und sollten immer voll geladen sein.

Bewahren Sie Chemikalien unzugänglich von Kindern auf.

Stellen Sie sicher das Ihr Fahrzeug und das nötige Equipment in einwandfreiem Zustand ist, damit ein sicherer Betriebszustand gewährleistet ist und Sie Spaß am fahren haben.



ABSIMA

Grundlegende Informationen zum sicheren Betrieb eines Modellautos.

Sehr geehrter Modellbaufreund,

vielen Dank das Sie sich für ein Hochleistungsprodukt aus dem Hause Absima entschieden haben. Unsere Produkte sind für Einsteiger, Hobbypiloten und Wettbewerbs ambitionierte Fahrer entwickelt worden. Absima möchte, dass Sie Erfolg und Spaß mit Ihrem neuen Modell haben und deshalb empfehlen wir dass Sie sich die folgenden Punkte sorgfältig durchlesen.

Vor jedem Fahrtritt:

- Prüfen Sie bitte **alle** Schrauben auf festen Sitz
- Bei Schrauben die auf Metall stoßen sollten Sie überprüfen ob genügend Schraubensicherheitslack vorhanden ist.
- Der Servo Saver sollte immer so eingestellt sein das er leichtgängig funktioniert und nicht zu fest eingestellt ist ansonsten wird das Servo beschädigt.
- Überprüfen Sie die Batterien in Ihrer Fernsteuerung und im Fahrzeug ob diese vollgeladen sind.
- Überprüfen Sie an Ihrer Fernsteuerung die **TRIM** Einstellungen, die Räder sollten gerade stehen und Sie sollten genügend Lenkeinschlag haben.

Nach jeder Fahrt:

- Empfiehlt es sich das Auto komplett zu reinigen.
- Wenn Sie bei Regen oder durch Prfüetzen gefahren sind, sollten Sie das komplette Fahrzeug trocknen. Ansonsten besteht die Gefahr das Metallteile rosten. Tipp: Um Feuchtigkeit zu verdrängen ist **WD40** genau das richtige.
- Nach mehreren Fahrten empfehlen wir, die Kugellager zu überprüfen ob diese noch richtig funktionieren.
- Nach mehreren Fahrten empfehlen wir, Füllzustand/Funktion der Differentiale im Fahrzeug zu überprüfen.
- Eine Allgemeine Sichtkontrolle nach jeder Fahrt



Elektro Fahrzeuge:

- Bei der ersten Fahrt mit einem Elektro Modell, sollten Sie den Elektro Motor einfahren. **Gehen Sie wie folgt vor:**
1. Fahren Sie die ersten 2 Akkuladungen nur mit Halbgas damit sich die Motor einschleifen kann.
 2. Danach können Sie wie gewohnt normal weiterfahren.

Abstand zwischen Motorritzel und Hauptzahnrad einstellen (falls benötigt).

Lösen Sie die Motorschrauben vom Motorhalter und schieben den Motor weg vom Hauptzahnrad. Nehmen Sie ein Blatt Papier und halten es zwischen Motorritzel und Hauptzahnrad. Nun schieben Sie den Motor komplett an das Hauptzahnrad ran. Ziehen Sie das Blatt Papier heraus, nun ist der richtige Abstand zwischen Motorritzel und Hauptzahnrad hergestellt.

Konformitätserklärung

Hiermit erklärt der Hersteller, dass sich das Produkt in Übereinstimmung mit den grundlegenden Anforderungen und den übrigen einschlägigen Bestimmungen der EU Richtlinie befindet.

Die Konformitätserklärung kann unter <http://absima.com/index.php/downloads/erklaerungen/>

eingesehen werden oder unter

Absima GmbH – Gibitzenhofstraße 127a/RG – 90443 Nürnberg angefordert werden.



Allgemeine Grundlagen

Wichtig: Batterien oder Akkus der Fernsteuerung sollten immer voll geladen sein!
Batterien oder Akkus nie ganz leer fahren. Warum? Es kann Ihnen dann passieren das die Fernsteuerung ausgeht, das Sendesignal zum Empfänger abreißt und Ihr RC Car sich verselbstständigt.
- das kann zu großen Schäden führen.

Fahrvorbereitung:

Achten Sie bitte immer darauf das Sie zuerst die Fernsteuerung einschalten und dann erst den Fahrtenregler.

Bocken Sie das Fahrzeug auf, damit sich die Räder frei drehen können. Schalten Sie jetzt den Sender ein danach schalten Sie den Fahrtenregler ein. Überprüfen Sie jetzt die Fahrtauglichkeit der Lenkung links/rechts und Gas/Bremse.

Machen Sie jetzt zuerst ein paar langsame Runden, damit Sie sich mit dem Fahrzeug vertraut machen bevor Sie Vollgas geben. Denken Sie immer daran

- ein RC Car ist wirklich **kein** Spielzeug
- Sie können sich selbst und andere damit **schwer verletzen**

Wenn Sie zuerst das Fahrzeug einschalten kann es passieren das der Empfänger ein anderes Signal empfängt und das Fahrzeug von alleine davon fährt - und das kann sehr gefährlich werden!

Bitte beachten Sie außerdem:

Feuchtigkeit:

Bei der Fahrt sollte nicht unnötig durch große Pfützen gefahren werden.

Die Komponenten unserer Absima Fahrzeuge sind größtenteils wasserdicht, jedoch nicht alle.

Offene Teile wie z. B. Empfänger und Motor sind nur spritzwassergeschützt. Vor allem sollten Sie auf alle vorhandenen Steckverbindungen achten.

Sprünge

Das gehört klar dazu und genau deshalb kauft man sich eine RC-Auto.

Ist für diese Fahrzeuge auch überhaupt kein Problem, wenn man nicht allzu leichtsinnig ans Werk geht.

Damit Sie nach einem Sprung wieder auf den Rädern landen, arbeiten Sie mit der Fernsteuerung. Wenn Sie merken das die Nase vom Fahrzeug immer mehr in Richtung Boden neigt, geben Sie Gas damit sich die Nase wieder anhebt. Wenn Sie Gas weg nehmen wird sich die Nase in Richtung Boden senken.

Dies machen Sie aber bitte erst wenn Sie sich mit dem Fahrzeug vertraut gemacht haben und auf eigene Verantwortung! Auch hier gilt: Übung macht den Meister.



SICHERHEITSHINWEISE

- *Alle Sicherheitshinweise der Betriebs-Anleitung müssen unbedingt befolgt werden und tragen zum sicheren Betrieb Ihres Modells bei.*
- *Fahren Sie das Modell niemals schlechter sich, bei Nacht und unter Umständen, in denen Ihr Sichtkontakt zum Modell unterbrochen werden könnte.*
- *Betreiben Sie das Modell niemals in der unmittelbaren Nähe von Personen. ABSIMA Auto-Modelle erreichen sehr hohe Geschwindigkeiten und können im Falle von Zusammenstößen mit Personen schwerwiegende Verletzungen verursachen.*
- *Berühren Sie bei laufendem Motor nicht die Antriebsteile, die Felgen und/oder die Reifen des Modells. Dies könnte zu schwerwiegenden Verletzungen führen.*
- *Berühren Sie nach der Fahrt auf keinen Fall die Elektronischen Komponenten des Fahrzeugs, dies kann zu schwerwiegenden Verletzungen führen!*
- *Das Modell wird über eine Funkfernsteuerung gelenkt. Keine Funkfernsteuerung ist immun gegenüber Funkstörungen. Diese können dazu führen, dass Sie die Kontrolle über Ihr Modell verlieren. Deshalb müssen Sie beim Betrieb Ihres Modells zur Vermeidung von Kollisionen immer auf große Sicherheitsräume in allen Richtungen achten. Schon beim kleinsten Anzeichen von Funkstörungen müssen Sie den Betrieb Ihres Modells einstellen.*
- *Das Fahrzeug darf nicht auf öffentlichen Verkehrsgrund betreiben.*
- *Benutzen Sie nur die empfohlenen Batterien bzw. Akkus.*
- *Akkus dürfen nur mit entsprechend geeigneten Ladegeräten aufgeladen werden. Dabei müssen alle Betriebsanleitungen der verwendeten Akkus und Ladegeräte beachtet werden. Fehlbehandlung von Akkus und Ladegeräten können zu Kurzschlüssen, Bränden und Explosionen führen.*
- *Akkus dürfen nie unbeaufsichtigt geladen werden!*
- *ALLE ABSIMA FAHRZEUGE SIND AB 14 Jahren!*
- *ACHTUNG: Den Sender immer als ALLER-erstes Anschalten und als ALLER-letztes abschalten. Dadurch verhindern Sie, dass Ihr Fahrzeug aufgrund von Störsignalen außer Kontrolle gerät und sich selbstständig macht.*

Notwendige Service-Arbeiten

Auch wenn es sich um ein vormontiertes RTR Modell handelt, müssen Sie aus Sicherheitsgründen die nachfolgenden Service-Arbeiten vor der ersten Fahrt sowie vor jeder nachfolgenden Fahrt durchführen. Kontrollieren Sie die angeführten Punkte gemäß der Bau-Anleitung und bessern Sie falls nötig ebenfalls nach.

- *Prüfen Sie die Räder und alle Anlenk-Gestänge auf korrekte Montage und bessern Sie – falls nötig gemäß der Bau-Anleitung nach.*
- *Prüfen Sie vor und nach jeder Fahrt das Ritzel Spiel zwischen Motor-Ritzel und Haupt-Zahnrad gemäß der Bau-Anleitung und bessern Sie - falls nötig ebenfalls gemäß der Bauanleitung.*
- *Prüfen Sie alle Schrauben des Modells auf ihren festen Sitz. Ziehen Sie lockere Schrauben ggf. nach. Verwenden Sie dabei an allen Metall-Metall Verbindungen Schraubensicherungslack*
- *Reinigen Sie das Modell nach jeder Fahrt bestmöglich. Öffnen Sie Ihr Fahrzeug und durchsuchen dieses nach kleinen festgefangenen Steinchen. Vor allem zwischen Motor-Ritzel und Haupt-Zahnrad.*
- *Alle Formen von Feuchtigkeit müssen nach dem Betrieb vom Modell entfernt werden.*

Garantiebestimmungen



Mit dem Erwerb und Gebrauch Ihres Absima Produkts erklären Sie sich mit den Garantiebestimmungen der Absima GmbH einverstanden.

Die Garantie bezieht sich nur auf bereits beim Kauf des Produktes vorhandene Material- und/oder Funktionsmängel.

Von der Garantie ausgeschlossen sind:

- Schäden durch falsche Anwendung
- Schäden durch Vernachlässigung der Sorgfaltspflicht
- Schäden durch unsachgemäße Behandlung und Wartungsfehler
- Flüssigkeitsschäden

Garantiefälle melden Sie bitte Ihrem Verkäufer/Fachhändler.

Sollte eine Einsendung Ihres Produktes notwendig sein, legen Sie bitte Ihren Kaufbeleg und eine detaillierte Fehlerbeschreibung der Sendung bei. Zudem brauchen wir Ihre kompletten Kontaktdaten (gut leserlich).

Die direkte Zusendung an die Serviceabteilung der Absima GmbH bedarf der vorhergehenden Absprache. Dies kann telefonisch unter +49 911 65084130 oder per E-Mail an service@absima.com erfolgen.

Die anfallenden Portokosten trägt der Versender. Unfreie oder kostenpflichtige Pakete werden nicht angenommen. Jeder eingehende Garantiefall wird zunächst durch unsere Serviceabteilung auf Zulässigkeit geprüft. Für Reklamationen die nicht unter die Garantie fallen, können ggf. Kosten für die Überprüfung anfallen. Reparaturen oder Leistungen die nicht unter die Garantie fallen, berechnen wir per Vorkasse.

Haftungsausschluss

Da die Einhaltung der Bedienungsanleitung, sowie der Betrieb und die Bedingungen zur Verwendung des Produktes zu keiner Zeit von der Absima GmbH überwacht werden kann, übernimmt die Absima GmbH keinerlei Haftung für Schäden, Kosten, Verluste, die sich aus falscher Handhabung und/oder fehlerhaften Betrieb ergeben oder in irgendeiner Weise damit zusammenhängen. Soweit gesetzlich zugelassen, wird die Verpflichtung zur Schadensersatzleistung, aus welchen rechtlichen Begründungen auch immer, auf den Rechnungswert des am Ereignis beteiligten Absima Produkts begrenzt. Dies gilt nicht, soweit wir durch zwingende gesetzliche Vorschriften oder grobe Fahrlässigkeit unbeschränkt haften müssen.

Konformitätserklärung

Hiermit erklärt der Hersteller, dass sich das Produkt in Übereinstimmung mit den grundlegenden Anforderungen und den übrigen einschlägigen Bestimmungen der EU Richtlinie befindet.

Die Konformitätserklärung kann unter

<http://absima.com/index.php/downloads/erklaerungen/>

eingesehen werden oder unter
Absima GmbH – Gibitzenhofstraße 127a/RG – 90443 Nürnberg
angefordert werden.

Entsorgung

Elektronische Altgeräte sind Rohstoffe und gehören nicht in den Hausmüll. Ist das Produkt am Ende seiner Lebensdauer, so entsorgen Sie dieses gemäß den geltenden gesetzlichen Bestimmungen bei Ihren kommunalen Sammelstellen. Eine Entsorgung im Hausmüll oder zu Lasten der Umwelt ist verboten.

Wichtig! Entfernen Sie vor der Entsorgung die Batterien oder den/die Akkus. Für Batterien und Akkus gilt ein getrenntes Rücknahme-System.

Sie leisten mit der fachgerechten Entsorgung Ihrer Altgeräte einen wichtigen Beitrag zum Umweltschutz.

Absima GmbH
Gibitzenhofstrasse 127 a / RG
90443 Nürnberg , Deutschland
Tel.: +49 911 65084130 / Fax: +49 911 65084140
www.absima.com

Technische Änderungen, Änderung am Design und an Ausstattung vorbehalten



Notice



Thank you for purchasing this ABSIMA Product.
Please take some time to read through to get familiar with the shown steps.

We continually improve our products, due to that, actual parts may be different to the illustrations.
Please check our website for the latest versions manuals and tips before you start to build this model.

This manual is written in English language only. If you need a manual in your language please visit our website or contact your distributor!

Diese Anleitung wurde in englischer Sprache verfasst. Sollten Sie eine Anleitung in Ihrer Sprache benötigen, besuchen Sie unsere Website oder kontaktieren Sie Ihren Vertriebsagenten.

Questo manuale è stato scritto in inglese. Se avete bisogno del manuale nella tua lingua, si prega di visitare il nostro sito web o contattate il proprio distributore.

Este manual está escrito en Inglés. Si necesita el manual en su idioma, por favor visite nuestro sitio web o contacte con su distribuidor.

Ce manuel est écrit en langue anglaise. Si vous avez besoin d'un manuel dans votre langue s'il vous plaît visitez notre site web ou contactez votre distributeur!

Deze handleiding is geschreven in het Engels taal beschikbaar. Als u een handleiding in uw eigen taal kunt u terecht op onze website of neem contact op met uw distributeur!

General Information

THIS IS NOT A TOY!
Not suitable for children under 14 years of age without adult supervision.

This is a high performance vehicle, for safety reasons don't run on public streets, in crowded areas, environmentally sensitive areas or near children or animals.

This model contains rotating parts and parts which become hot during operation. Care must be taken to avoid damage or injuries.

This product may require some assembly and routine maintenance.

This product is covered by warranty based on material defects. Crash damage or maintenance failures are not covered under warranty.

Batteries should be used in good condition only, and need to be fully charged.

Keep chemicals stored out of the range of small children.

Make sure your model and equipment is in perfect condition before you use it, to ensure safety and fun while driving.



ABSIMA

Basic information for a safety operation of a rc model car.

Dear customer,

thank you that you have chosen a high-performance product from Absima. Our products have been designed for beginners, hobby pilots and competition ambitious drivers. Absima wants you to have fun and success with your new model and we therefore recommend that you read the following points carefully.

Before each driving:

- *Please check **all** screws are properly fitting.*
- *For screws which abut on metal, you should check whether there is enough security screws paint.*
- *The servo saver should always be set so that it works smoothly and is not too tight otherwise the servo gets damaged.*
- *Check on your remote control and the vehicle the batteries whether these are still fully charged.*
- *Check on your remote control, the **TRIM** settings that the wheels are straight and that you have enough steering angle.*

After each driving:

- *If you have driven in dirty terrain, it is advisable to clean the completely car.*
- *If you are driving through rain or water you have to dry the entire vehicle, otherwise all metal parts will rust. To displace moisture is **WD40** just right.*
- *After several trips we recommend that you check the bearings if they are still functioning properly.*
- *After several trips we recommend that you check out the differentials in the vehicle.*
- *General visual check after every ride*



Electric cars:

- *Before you driving an electric vehicle for the first time, you should retract the electric motor. **Proceed as follows:***
 1. *Drive the first 2 batteries only with half throttle.*
 2. *Then you can go on as usual normal.*

Adjusting the distance between the motor pinion and main gear (if needed).

Loosen the motor screws from motor mount and push the motor away from the main gear. Take a sheet of paper and hold it between the motor pinion and main gear. Now slide the engine completely to the main gear. Pull out the sheet of paper, now the correct distance between the motor pinion and main gear is made.

Declaration of conformity

The manufacturer hereby declares that the product complies with the essential requirements and other relevant provisions of the EU Directive.

The declaration of conformity can be found at <http://absima.com/index.php/downloads/erklaerungen/>

or can be consulted under

*Absima GmbH - Gibitzenhofstrasse 127a/RG - 90443 Nuremberg, Germany
can be requested.*



General Information

ATTENTION: Batteries and rechargeable batteries in your transmitter should always be fully charged! Never use the model when they are completely empty. Why? The transmitter could switch itself off, the signal would be lost to your RC Model and it could have a mind of its own.
- this could be very expensive!

Getting Started:

Switch on transmitter, hold vehicle clear of the ground, connect battery pack and switch on receiver. Test the transmitter to check control of the vehicle with wheels off the ground. Start driving slowly and if the vehicle does not go straight, adjust steering trim dial on Transmitter. For the very first run use the throttle gently, to help the driver become accustomed to the vehicles behaviour and controls

Always keep in mind:

This is **NOT** a toy and must be operated with caution and common sense. Failure to operate this product in a safe and responsible manner could result in damage, injury or damage to other property"

If you switch on the car first, before the transmitter your RC Model could have a mind of its own and could drive off.

Please observe:

Driving in wet conditions:

You shouldn't drive your model through big puddles unnecessarily. The vehicle is not designed to be completely submerged in water. The components of Absima RC Models are water resistant but are not water proof. Components like the motor are only splash proof. Most of all you should take care of the plug connections.

Jumps:

Your RC models is designed to take some rough and tumble and moderate pumps, please bare in mind the bigger the pump the more likely you could damage your RC vehicle.



SAFETY INSTRUCTIONS ABSIMA RC CAR MODELS

- Please read the manual in full before using your model to ensure safe operation
- Do not use your model at night or if the visibility is bad, this could cause damage to you and your model.
- Do not use the model in direct proximity of people. ABSIMA RC models can reach high speed and could cause serious injuries in case of an accident.
- Do not touch drive components, tires or rims of the model while in use, this could cause serious injuries.
- *Do not touch any electronic components of the model after driving, this could cause serious injuries.*
- Your model is radio controlled, no radio control system is completely free from interference. You could lose control of your model if this occurs, always use your model in a safe area. if you see signs of interference, stop using your model immediately.
- It's not allowed to use your model in public spaces.
- Only use the recommended rechargeable batterie for your model.
- Rechargeable batteries need to be charged with appropriate charger. Please read the instructions for the batteries being used before operating your model, misuse of the batteries could cause serious damage or injury.
- Never leave your rechargeable batteries unattended during charging!
- ALL ABSIMA MODELS GOT AGE 14!
- ATTENTION: Before you use your model, the transmitter must be switched on first and turned off last, this way you will not lose control of the model.

Necessary Service-features

This is a preinstalled RTR-model, the following service instructions have to be checked before using for the first time and before every use, for safety. Check the following as a guide and if necessary make the correct adjustments/repairs according to the manual.

- Check all wheels and steering parts are correctly fitted, if necessary adjust accordingly to the supplied manual
- Check the motor pinion and main gear before and after each use to ensure they are securely fixed. If required use thread lock glue on all metal-to-metal screws.
- Clean the model after each use as good as possible, check for any debris or small stones which could get jammed between moving parts.
- If the car has been used in damp weather conditions, ensure the model is fully dried

Warranty Terms



By purchasing and using your Absima product, you agree to the warranty terms of Absima GmbH.

The warranty applies only to material and/or functional defects already present at the time of purchase of the product.

Excluded from the guarantee:

- Damage caused by incorrect use
- Damage due to neglect of duty of care
- Damage due to improper handling and maintenance errors
- Fluid damages

Please report warranty claims to your dealer.

If it is necessary to return your product, please enclose your proof of purchase and a detailed description of the fault with the shipment. We also need your complete contact details (legible).

The direct sending to the service department of Absima GmbH requires the previous arrangement. This can be done by telephone under +49 911 65084130 or by e-mail to service@absima.com

The shipping costs are borne by the sender. Parcels that are not free of charge or are subject to charges will not be accepted.

Each incoming warranty case is first checked by our service department for admissibility. Complaints that are not covered by the warranty may incur costs for the inspection. Repairs or services that are not covered by the warranty will be charged in advance.

Disclaimer

Since Absima GmbH cannot at any time monitor the observance of the operating instructions as well as the operation and conditions of use of the product, Absima GmbH does not assume any liability for damages, costs, losses resulting from incorrect handling and/or incorrect operation or in any way related thereto. To the extent permitted by law, the obligation to pay damages, for whatever legal reason, will be limited to the invoice value of the Absima product involved in the event. This does not apply as far as we have to assume unlimited liability due to mandatory legal regulations or gross negligence.

Declaration of conformity

The manufacturer hereby declares that the product complies with the essential requirements and other relevant provisions of the EU Directive.

The declaration of conformity can be found at

<http://absima.com/index.php/downloads/erklaerungen/>

or can be consulted under

Absima GmbH - Gibitzenhofstrasse 127a/RG - 90443 Nuremberg, Germany
can be requested.

Disposal

Waste electronic equipment is a raw material and should not be disposed of with household waste. If the product is at the end of its service life, dispose of it at your local collection points in accordance with the applicable legal regulations. Disposal with household waste or at the expense of the environment is prohibited.

Important! Remove the batteries or rechargeable batteries before disposal. A separate take-back system applies to batteries and rechargeable batteries.

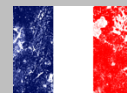
By properly disposing of your old appliances, you make an important contribution to environmental protection.

Absima GmbH
Gibitzenhofstrasse 127 a / RG
90443 Nürnberg , Germany
Phone: +49 911 65084130 / Fax: +49 911 65084140
www.absima.com



Technical changes, design and equipment subject to change without notice.

INFORMATIONS GENERALES



Merci d'avoir acquis ce produit HOT SHOP d'ABSIMA.

Dans un souci d'amélioration constante, certaines évolutions produit peuvent ne pas figurer sur cette notice. Consultez sur notre site internet si le manuel d'utilisation en votre possession est bien la dernière mise à jour. Veillez à vous munir de la dernière version avant de démarrer le montage de votre modèle.

ATTENTION, CECI N'EST PAS UN JOUET !

Ne pas laisser à la portée d'enfant de moins de 14 ans sans surveillance.

Ce produit est un produit de hautes performances, pour des raisons de sécurité, ne pas rouler sur la chaussée publique, en zone très peuplée ou sous protection environnementale, près d'enfants ou d'animaux.

Ce modèle contient des roulements et pièces pouvant s'échauffer lors de l'utilisation. Merci d'utiliser avec prudence afin d'éviter tout risque de blessure.

Ce produit demande des opérations de montage et de maintenance.

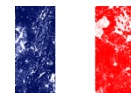
Ce produit est soumis à une garantie. Tous dommages provenant d'un accident, d'un crash ne sont pas garantis.

Les batteries doivent être utilisées uniquement dans de bonnes conditions et doivent être correctement chargées.

Les modèles thermiques doivent être exclusivement utilisés à l'extérieur. L'inhalation de gaz d'échappement peut être nocif.

Tous produits chimiques doivent être tenus hors de portée des enfants.

Veillez que votre modèle est en bon état de fonctionnement avant chaque utilisation afin de lui assurer une bonne longévité et de vous assurer un plaisir de conduite maximum.



ABSIMA

Informations utiles à l'utilisation sans risque d'un véhicule radiocommandé.

Cher client,

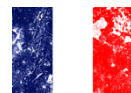
Nous vous remercions d'avoir choisi l'un des produits de haute performance de la gamme Absima. Nos produits ont été conçus pour les débutants, les pilotes loisir et les compétiteurs ambitieux. Absima souhaite que vous preniez un maximum de plaisir au volant de votre nouvelle voiture radiocommandée et vous recommande donc de lire les points suivant attentivement :

Avant chaque séance de conduite :

- *Vérifier que tous les écrous sont correctement visés.*
- *Pour toutes les vis associées à de l'aluminium ou de l'acier, vous devez vous assurer que celles-ci sont freinés avec du frein filet spécial pour éviter tout desserrage intempestifs et la longévité de votre modèle.*
- *Le Sauve-Servo doit toujours fonctionner librement sans contrainte. Un Sauve-Servo grippé ou réglé trop dur n'assurerait plus sa fonction, ce qui entraînerait une dégradation sur le servo de direction.*
- *Contrôler sur votre radio et votre véhicule que les batteries sont totalement chargées.*
- *Bien vérifier que le **Trim** de direction de votre Radio soit réglé correctement avec les roues droites, et que vous avez une course de servo (débattement) correcte pour diriger le modèle.*

Après chaque séance de conduite :

- *Si vous avez roulez sur un terrain sale (poussière, boue...), il est nécessaire de nettoyer complètement votre véhicule.*
- *Si vous avez roulez sur terrain humide ou sous la pluie, vous devez sécher tout votre véhicule pour éviter la rouille des parties en métal. N'hésitez pas à utiliser le **WD40** contre l'humidité.*
- *Après plusieurs roulages, nous vous recommandons de vérifier tous les roulements afin de s'assurer qu'ils sont toujours en parfait état de fonctionnement.*



- Après plusieurs roulages, nous vous recommandons de vérifier les différentiels et la transmission du véhicule.
- Effectuer un contrôle général après chaque roulage.

Véhicules Electriques :

- Avant de rouler avec un véhicule électrique pour la première fois, vous devez roder le moteur électrique. **Procédez comme suit :**
 1. Conduire les deux premières batteries avec seulement la moitié de l'accélération.
 2. Ensuite vous pouvez rouler normalement.

Réglage de la distance entre le pignon du moteur et le train principal (si nécessaire).

Desserrez les vis du moteur de support moteur et pousser le moteur loin du train principal. Prenez une feuille de papier et de le maintenir entre le pignon du moteur et le train principal. Maintenant, faites glisser le moteur complètement Appel à la roue principale. Retirez la feuille de papier, maintenant la bonne distance entre le pignon du moteur et le train principal est fait.

Déclaration de conformité

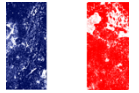
Le fabricant déclare par la présente que le produit est conforme aux exigences essentielles et aux autres dispositions pertinentes de la directive européenne.

La déclaration de conformité peut être consultée à l'adresse suivante
<http://wp.absima.com/index.php/downloads/erklaerungen/>

ou peut être consulté sous

Absima GmbH - Gibitzenhofstrasse 127a/RG - 90443 Nuremberg, Allemagne
peut être demandée.

Conditions de garantie



En achetant et en utilisant votre produit Absima, vous acceptez les conditions de garantie de Absima GmbH.

La garantie ne s'applique qu'aux défauts matériels et/ou fonctionnels déjà présents au moment de l'achat du produit.

Exclus de la garantie :

- Dommages causés par une utilisation incorrecte
- Dommages dus à la négligence d'un devoir de diligence
- Dommages dus à des erreurs de manipulation et d'entretien
- dégât des fluides

Veuillez signaler les demandes de garantie à votre revendeur.

S'il est nécessaire de retourner votre produit, veuillez joindre votre preuve d'achat et une description détaillée du défaut à l'envoi. Nous avons également besoin de vos coordonnées complètes (lisibles).

L'envoi direct au service après-vente d'Absima GmbH nécessite l'accord préalable. Vous pouvez le faire par téléphone au +49 911 65084130 ou par e-mail à service@absima.com

Les frais d'expédition sont à la charge de l'expéditeur. Les colis non gratuits ou payants ne seront pas acceptés.

Chaque cas de garantie reçu est d'abord vérifié par notre département de service pour la recevabilité. Les plaintes qui ne sont pas couvertes par la garantie peuvent entraîner des frais d'inspection. Les réparations ou services qui ne sont pas couverts par la garantie seront facturés à l'avance.

Clause de non-responsabilité

Comme Absima GmbH ne peut à aucun moment contrôler le respect du mode d'emploi ainsi que le fonctionnement et les conditions d'utilisation du produit, Absima GmbH n'assume aucune responsabilité pour les dommages, coûts, pertes résultant d'une mauvaise manipulation et/ou d'une mauvaise utilisation ou de toute autre manière y étant liée. Dans la mesure permise par la loi, l'obligation de payer des dommages-intérêts, pour quelque raison légale que ce soit, sera limitée à la valeur de la facture du produit Absima impliqué dans l'événement. Ceci ne s'applique pas dans la mesure où nous devons assumer une responsabilité illimitée en raison de dispositions légales obligatoires ou de négligence grave.

Déclaration de conformité

Le fabricant déclare par la présente que le produit est conforme aux exigences essentielles et aux autres dispositions pertinentes de la directive européenne.

La déclaration de conformité peut être consultée à l'adresse suivante

<http://wp.absima.com/index.php/downloads/erklaerungen/>

ou peut être consulté sous

Absima GmbH - Gibitzenhofstrasse 127a/RG - 90443 Nuremberg, Allemagne
peut être demandée.



Élimination

Les déchets d'équipements électroniques sont une matière première et ne doivent pas être jetés avec les déchets ménagers. Si le produit a atteint la fin de sa durée de vie utile, jetez-le dans vos points de collecte locaux conformément aux réglementations légales en vigueur. L'élimination avec les ordures ménagères ou au détriment de l'environnement est interdite.

Important ! Retirez les piles ou les accumulateurs avant de les jeter. Un système de reprise séparé s'applique aux batteries et aux batteries rechargeables.

En vous débarrassant correctement de vos vieux appareils électroménagers, vous contribuez de manière importante à la protection de l'environnement.

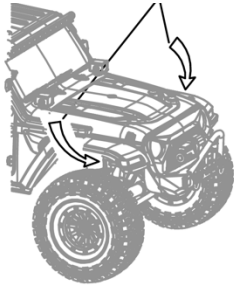
Absima GmbH
Gibitzenhofstrasse 127 a / RG
90443 Nürnberg, Allemagne
Téléphone : +49 911 65084130 / Fax : +49 911 65084140
www.absima.com



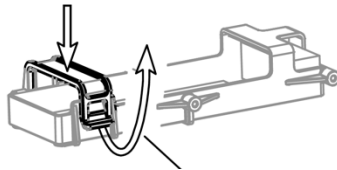
Sous réserve de modifications techniques, de conception et d'équipement.

Instructions / *Anleitung* / Manuel d utilisation

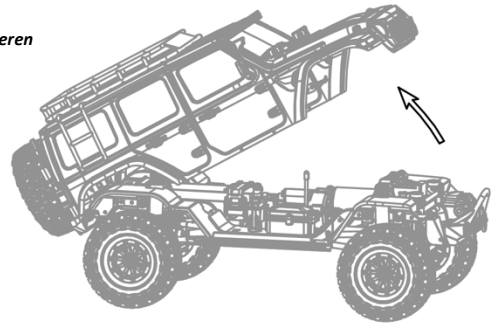
Turn the car shell up slightly
Heben Sie die Karosserie vorsichtig an
 Soulever le corps avec soin



Press down slightly to close the battery mount
Drücken Sie den Batteriehalter nach unten zum fixieren
 Appuyez sur le support de pile pour le fixer en place



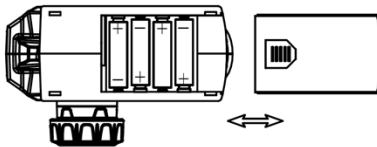
Easily pull up the battery mount
Einfaches Öffnen der Batteriehalterung
 Ouverture facile du porte-piles



1. Open the bodyshell and the battery mount
Öffnen Sie die Karosserie und die Batteriehalterung
 Ouvrir le corps et le porte-piles
2. Insert the fully charged battery and close the battery mount
Legen Sie eine vollgeladene Batterie ein und schließen Sie das Fach
 Insérez une batterie complètement chargée et fermez le compartiment

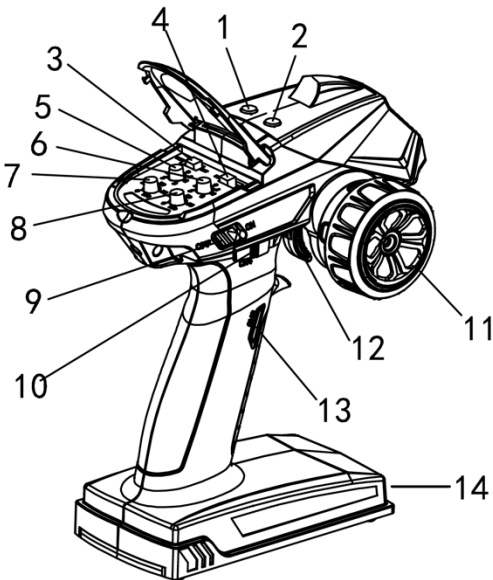
3. Make sure that the ESC is off and connect the battery cable with the ESC
Prüfen Sie, dass der Fahrtenregler aus ist und verbinden Sie die Batterie
 Vérifier que le régulateur de vitesse est éteint et connecter la batterie
4. After switch on the radio, you could also activate the ESC/Car
Nachdem die Fernsteuerung eingeschaltet ist, können Sie auch das Fahrzeug aktivieren
 après avoir allumé la télécommande, vous pouvez également activer le véhicule

Radio System Instructions *Anleitung für Fernsteuerung* Instructions pour le contrôle à distance



1. Slide in the direction of the arrow to open the radio battery cover
Schieben Sie den Deckel in die angegebenen Richtung um das Batteriefach zu öffnen
 Faites glisser le couvercle dans la direction indiquée pour ouvrir le compartiment des piles
2. Install 4* AA batteries with sufficient power – pay attention for polarity +/- - and close the cover
Legen Sie 4 vollgeladene AA Batterien ein, achten Sie auf die Polarität (+/-) und schließen Sie das Fach
 insérez 4 piles AA complètement chargées, en respectant la polarité (+/-) et fermez le compartiment

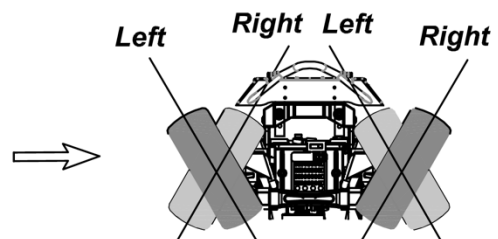
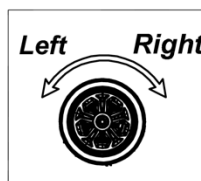
Functions of radio switches *Funktionen der Schalter* Fonction des interrupteurs



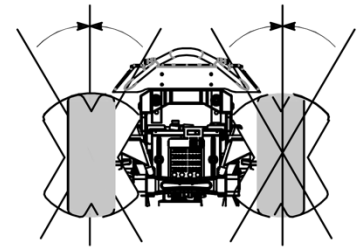
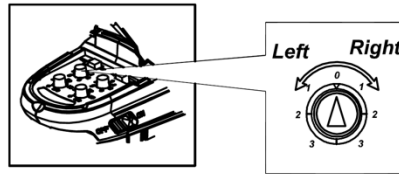
- | | |
|--|--|
| 1. CH 5 – Front differential lock
CH 5 – Differentialsperre vorne
CH 5 - Blocage du différentiel avant | 8. Adjustment for speed
Einstellung der Geschwindigkeit
Réglage de la vitesse |
| 2. CH 6 – Rear differential lock
CH 6 – Differentialsperre hinten
CH 6 - Blocage du différentiel arrière | 9. On/Off
Ein/Aus
On/Off |
| 3. Switch for Steering reverse function
Reversefunktion für Lenkung
Fonction de marche arrière pour la direction | 10. CH 4 - Lights
CH 4 - Beleuchtung
CH 4 - Éclairage |
| 4. Switch for throttle reverse function
Reversefunktion für Gas/Bremse
Fonction d'inversion de l'accélérateur/frein | 11. CH 1 – Steering wheel
CH 1 - Lenkrad
Ch 1 – Le volant |
| 5. Trim for steering
Trimmung für Lenkung
Fonction de trim pour la direction | 12. CH 2 – Throttle trigger
CH 2 - Gashebel
CH 2 - Accélérateur |
| 6. Trim for throttle
Trimmung für Gas/Bremse
Fonction d'inversion de l'accélérateur/frein | 13. CH 3 – Speed shift
CH 3 - Gangschaltung
CH 3 - Changement de vitesse |
| 7. Adjustment for steering angle
Einstellung für Lenkeinschlag
Réglage de l'angle de braquage | 14. Battery tray
Batteriefach
Compartiment des piles |

Turn the steering wheel to turn left/right
Bewegen Sie das Lenkrad nach links/rechts
 Déplacer le volant vers la gauche/droite

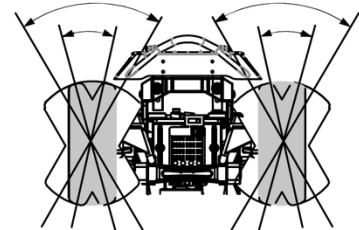
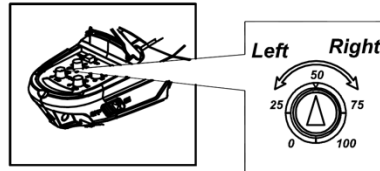
Press button 1 and/or 2 to lock the front/rear differential(s)
Drücken Sie Knopf 1 und/oder 2 um die Differentiale vorne/hinten zu sperren
 Appuyez sur le bouton 1 et/ou 2 pour verrouiller les différentiels avant/arrière



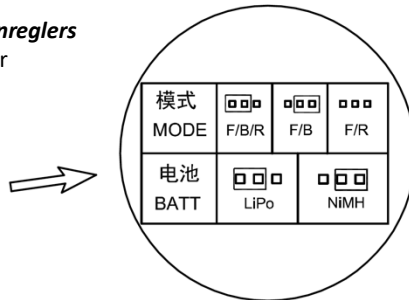
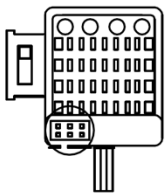
Fine tune the knob to left/right to adjust the wheels for a straight run
Drehen Sie den Knopf nach links/rechts um den Geradeauslauf der Räder zu justieren
 Tournez le bouton vers la gauche/droite pour régler la stabilité directionnelle des roues



Fine tune the knob to left/right to adjust the steering angle
Drehen Sie den Knopf nach links/rechts um den Lenkeinschlag zu justieren
 Tournez le bouton gauche/droite pour régler l'angle de braquage



Functions of the ESC
Funktionen des Fahrtenreglers
 Fonctions du contrôleur



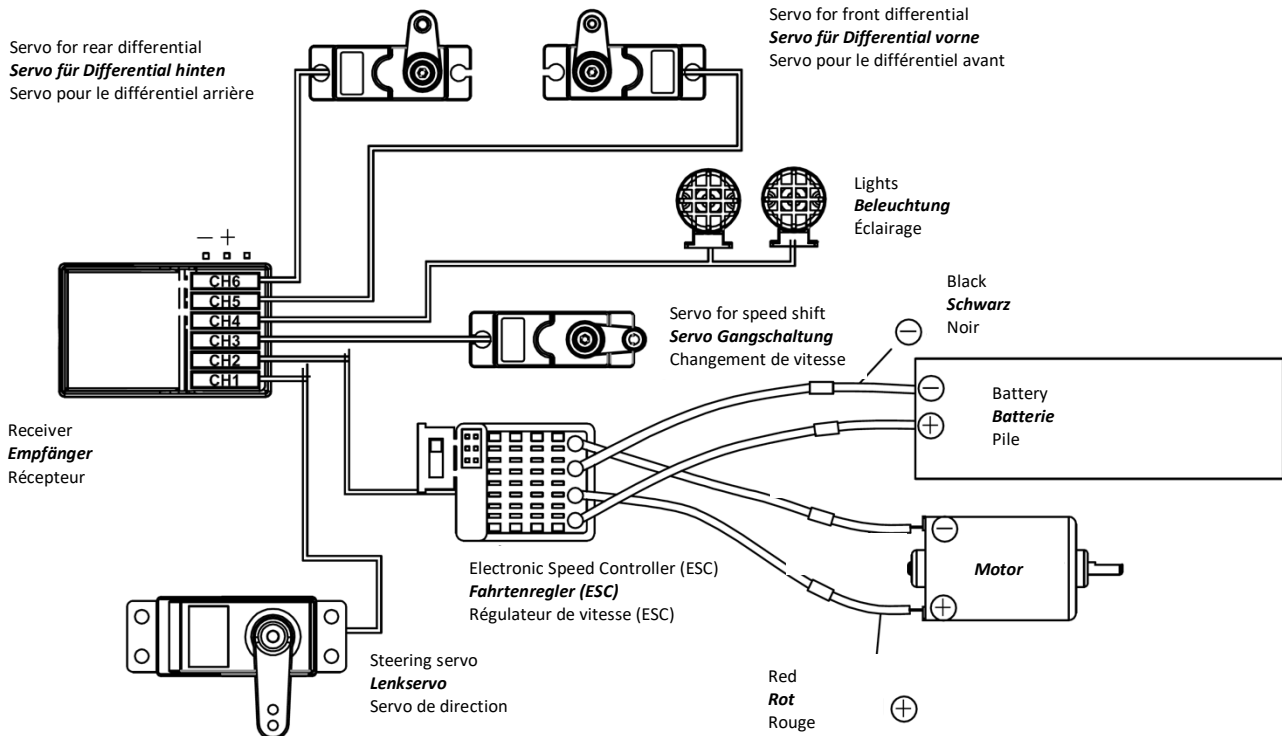
F/B/R: Forward/Brake/Reverse
Vorwärts/Bremse/Rückwärts
 Avant/frein/arrière

F/B: Forward/Brake
Vorwärts/Bremse
 Avant/frein

F/R: Forward/Reverse (Crawler Mode)
Vorwärts/Rückwärts (Crawler Mode)
 Avant/arrière (Crawler Mode)

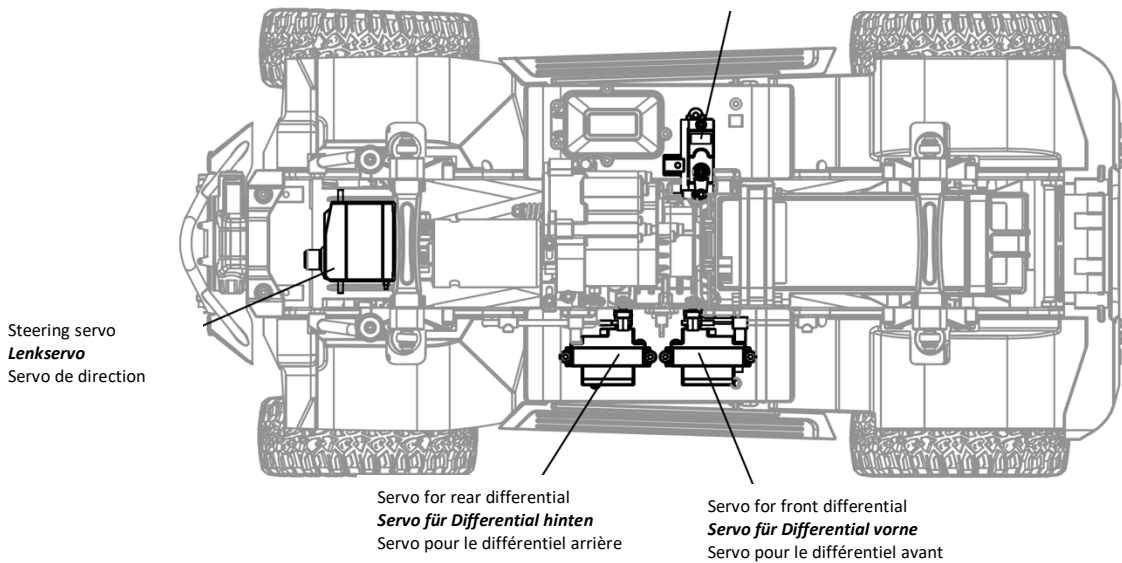
Set the jumper like shown on the image to setup you battery type and drive mode. Kindly note to restart the ESC to save the setting
Setzen Sie die Jumper wie auf dem Bild zu sehen ist um den Batterietyp und Fahrmodus zu wählen. Speichern Sie die Einstellung durch einen Neustart des ESCs
 Réglez les cavaliers comme indiqué sur l'image pour sélectionner le type de batterie et le mode de conduite. Sauvegardez le réglage en redémarrant le contrôleur de vitesse

Device connection
Anschlussdiagramm
 Schéma de connexion





Servo for speed shift / *Servo für Gangschaltung* / Changement de vitesse



Features : Felgen Mitnehmer 12 mm 6 Kant · Ø 61 mm · Reifenbreite 26 mm · Mit Einlage · Fertig verklebt · 0 Offset · Felgen Design : 20 Speichen schwarz · Reifenprofil : Slick

Product specification

Produktspezifikation

Spécification du produit

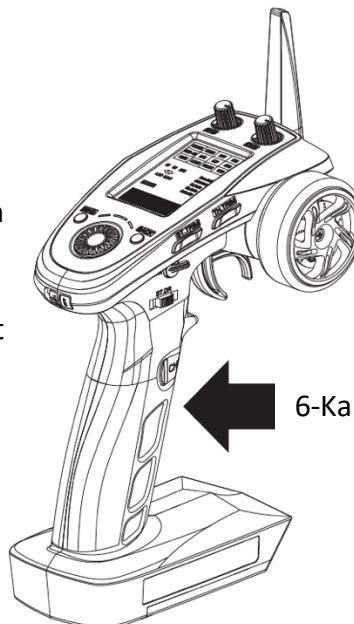
Length / <i>Länge</i> / Longueur	542MM
Width / <i>Breite</i> / Large	250MM
Height / <i>Höhe</i> / Hauteur (Chassis)	240MM
Tyre Ø / <i>Rad Ø</i> / Roue Ø	116/42MM
Wheelbase / <i>Radstand</i> / Empattement	313MM
Weight / <i>Gewicht</i> / Poids	3.5KG
Departure angle / <i>Abfahrtswinkel</i>	45°
Approach angle / <i>Anfahrtswinkel</i>	60°
Steering angle / <i>Lenkungseinschlag</i>	43°
Ground clearance / <i>Bodenfreiheit</i>	53MM

	Low speed gear ratio <i>Low Speed Übersetzung</i>	High speed gear ratio <i>High Speed Übersetzung</i>
Pinion 16T <i>Ritzel 16Z</i>	1/37.1	1/15.1
Pinion 18T <i>Ritzel 18Z</i>	1/33.0	1/13.4
Pinion 20T <i>Ritzel 20Z</i>	1/29.7	1/12.1
Pinion 22T <i>Ritzel 22Z</i>	1/27.0	1/11.0

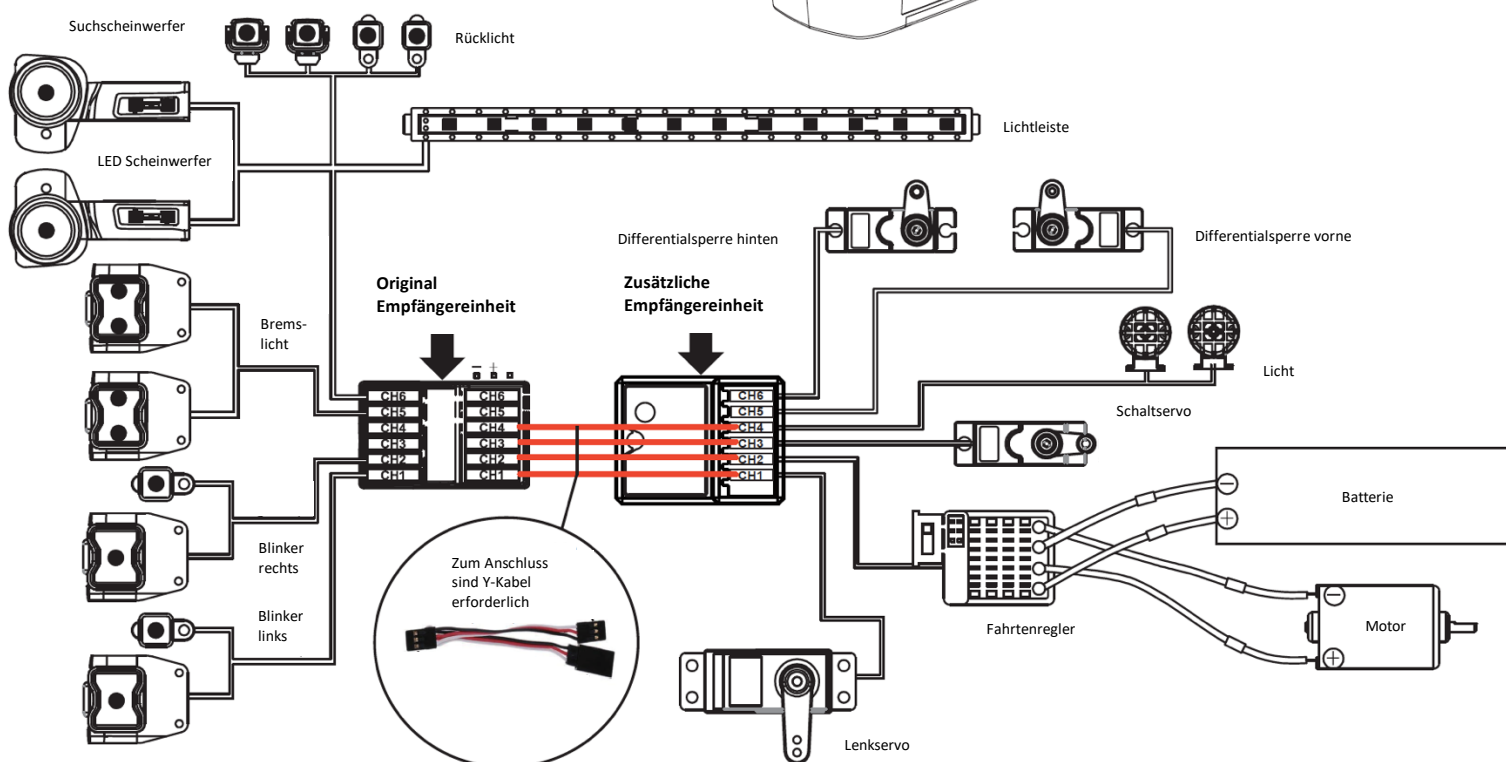


Verwendung einer anderen Funkanlage

Sollte Ihnen die im Lieferumfang enthaltene Fernsteuerung nicht zusagen, kann auch eine andere problemlos verwendet werden. Die Empfängereinheiten können gekoppelt werden und somit kann auch die im Original-Empfänger verbaute Lichteinheit des Crawlers problemlos mit einer anderen Fernsteuerung verwendet werden. Folgen Sie dem Installationsdiagramm. Die erforderliche Y-Kabel sind im Lieferumfang nicht enthalten.



6-Kanal Fernsteuerung erforderlich

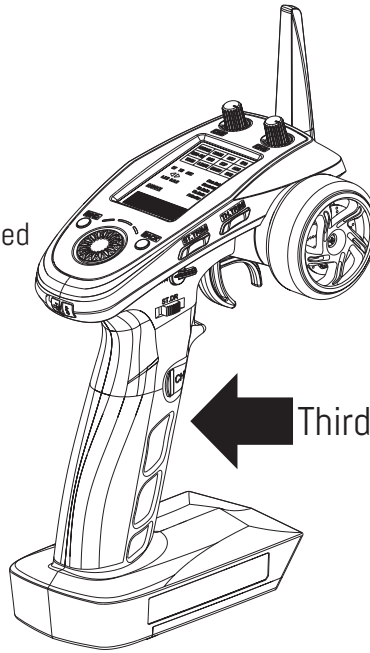


Third party radio set usage

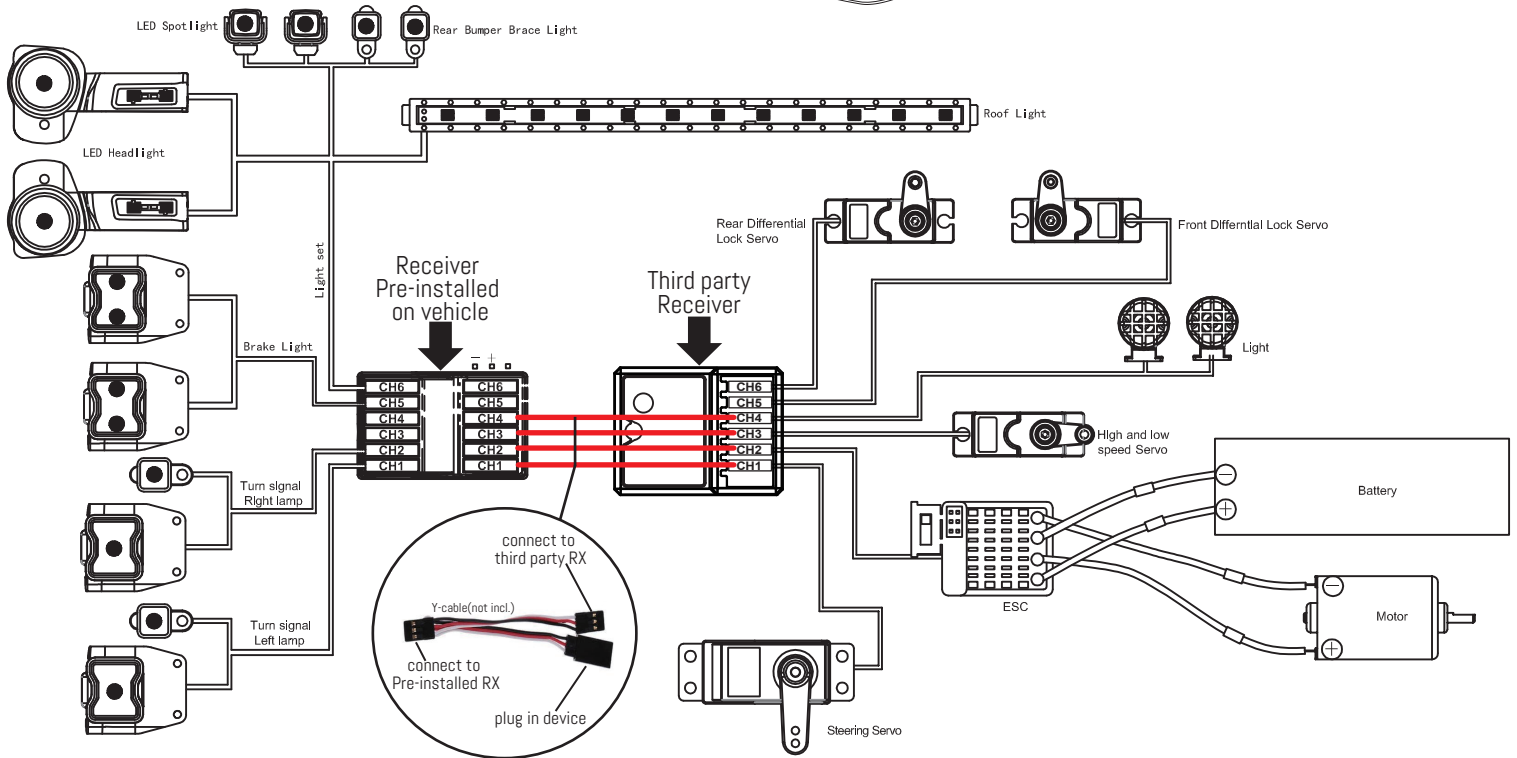


Own existing radio can be use on the crawler easily.

Connect the third party receiver will all necessary device for controlling vehicle.
And connect CH1, CH2, CH3, CH4 with Y-cable (not incl.) from Third party Receiver to the receiver which is pre-installed on vehicle as below diagram.
After re-start radio and vehicle, own existing radio can be use.



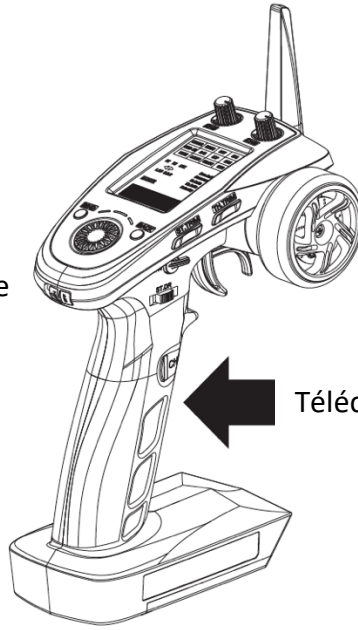
Third party 6 channel Radio



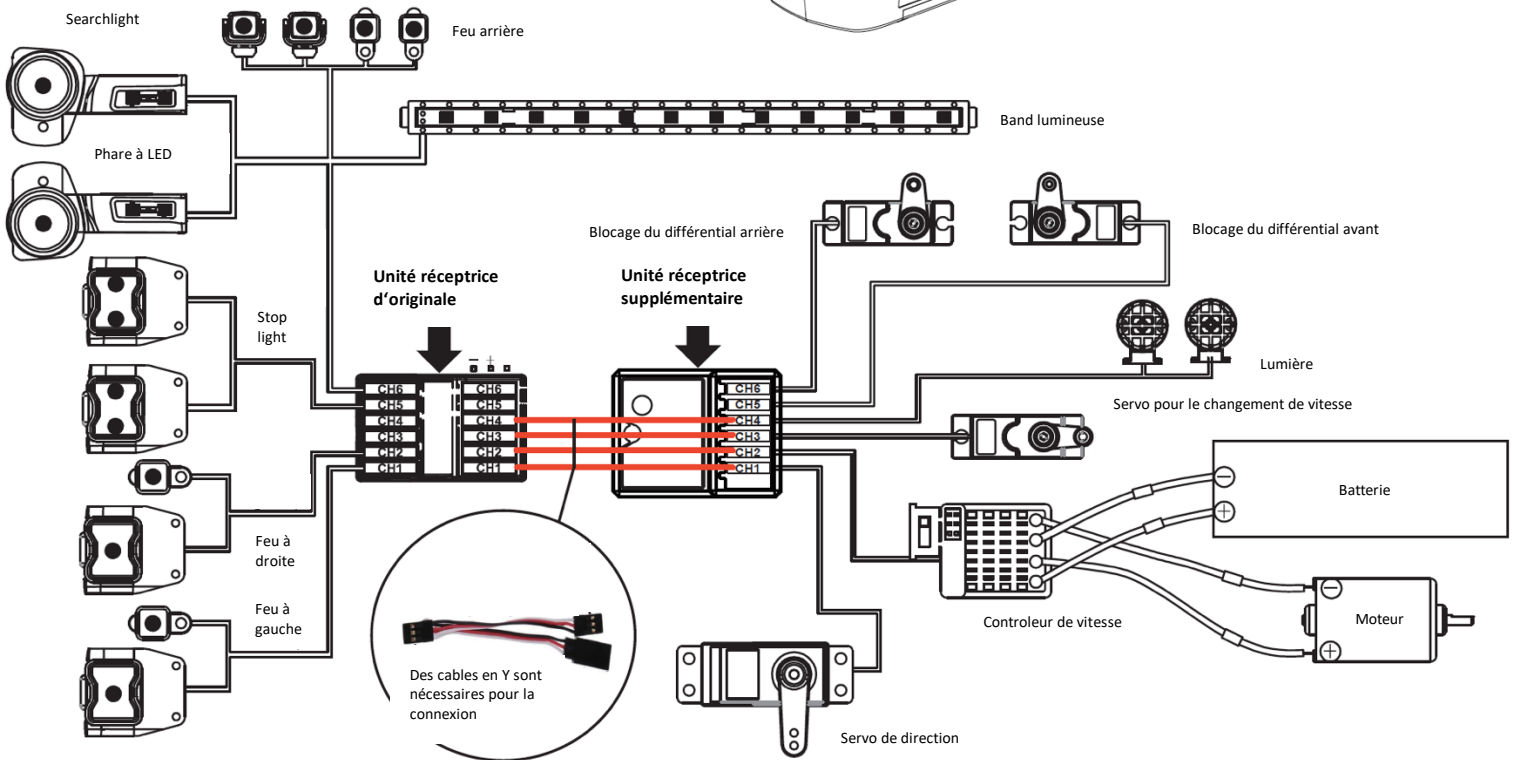


Utilisation d'autres équipements radio

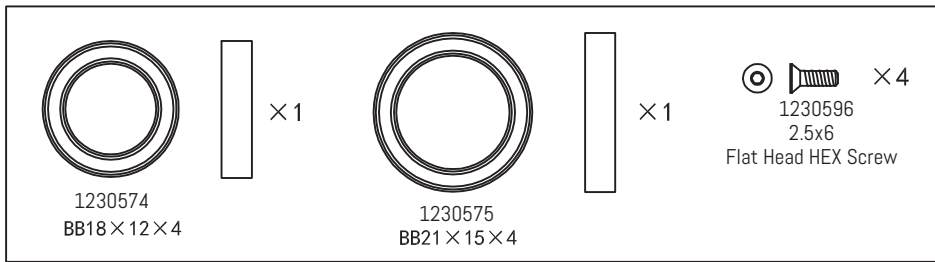
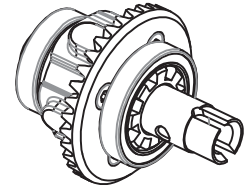
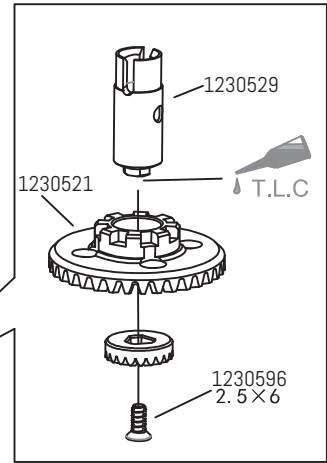
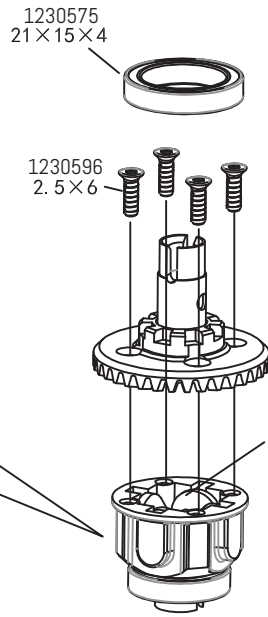
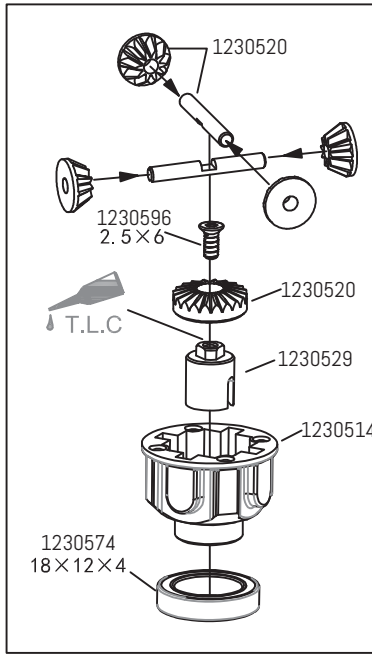
Si vous n'aimez pas la télécommande incluse dans le volume de livraison, vous pouvez en utiliser une autre sans aucun problème. Les unités de réception peuvent être couplées et donc l'unité lumineuse de la chenille intégrée dans le récepteur d'origine peut également être utilisée sans problème avec une autre télécommande. Suivez le schéma d'installation. Le câble Y requis n'est pas inclus dans la livraison.



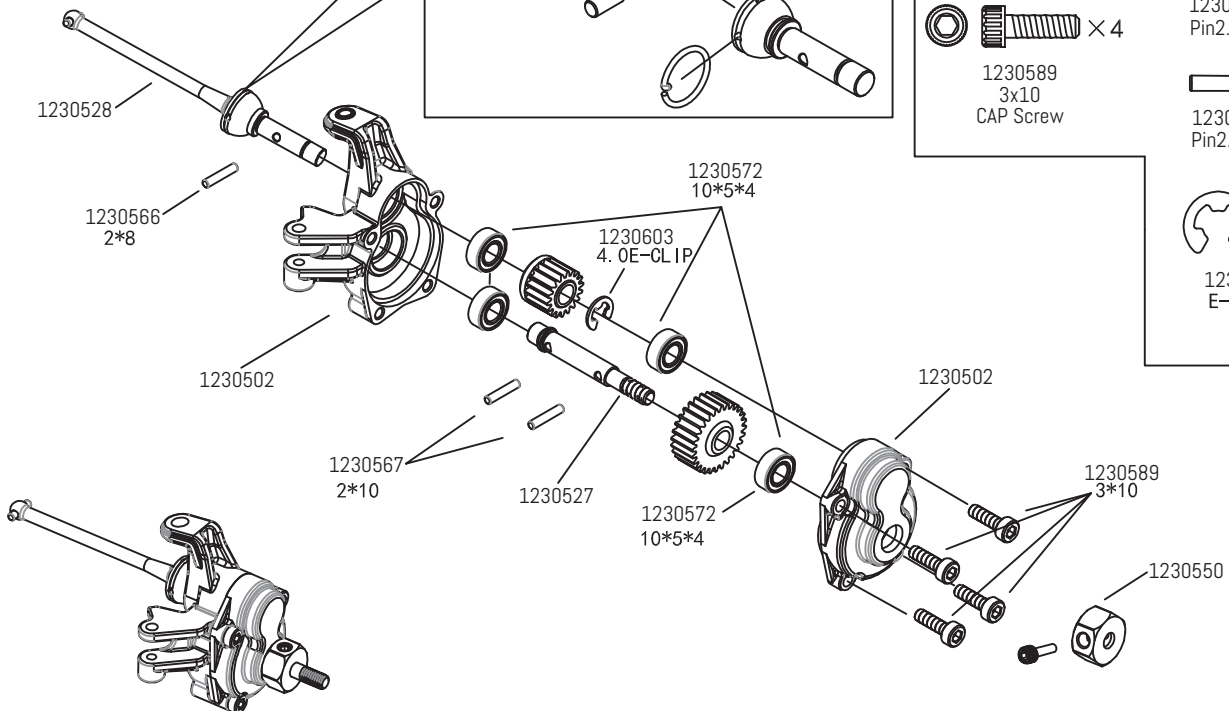
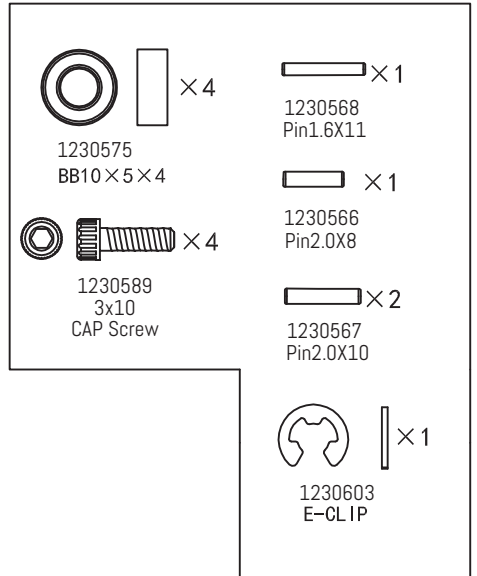
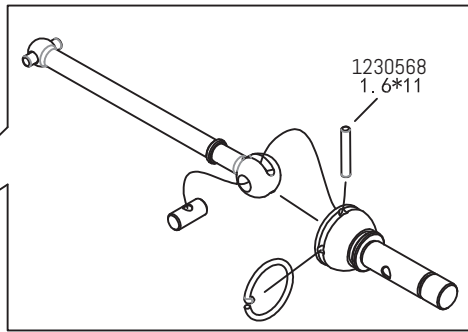
← Télécommande à 6 canaux requise



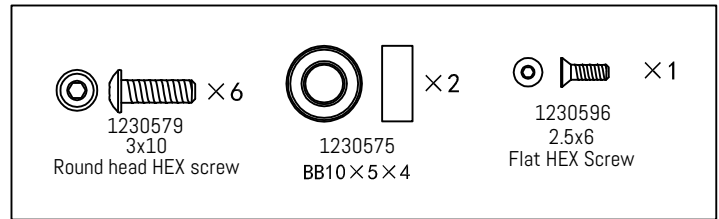
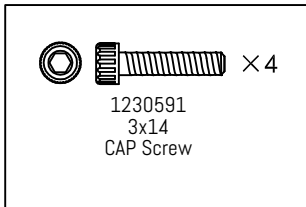
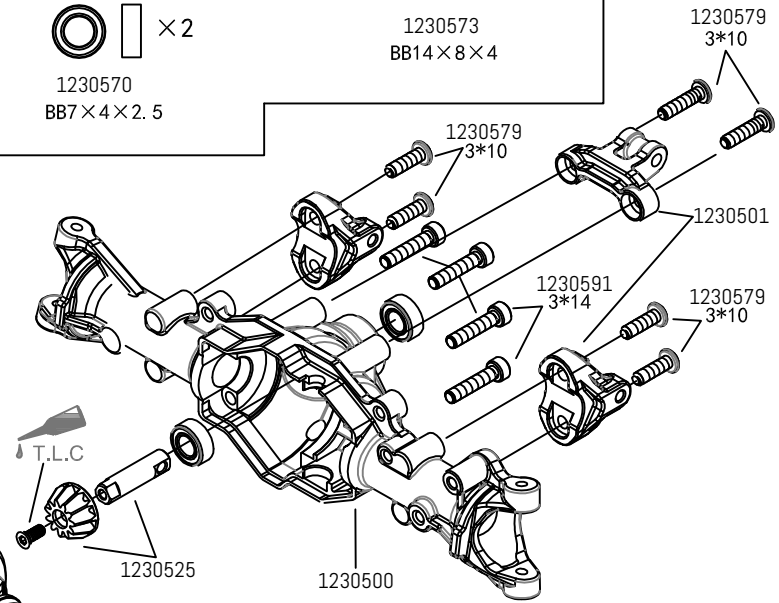
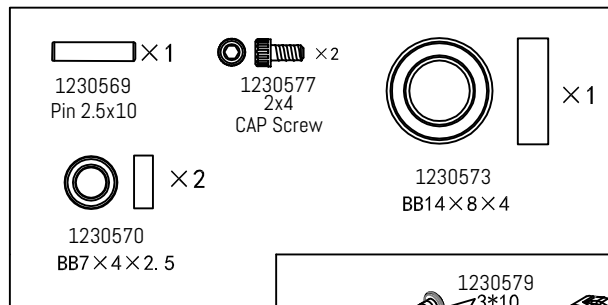
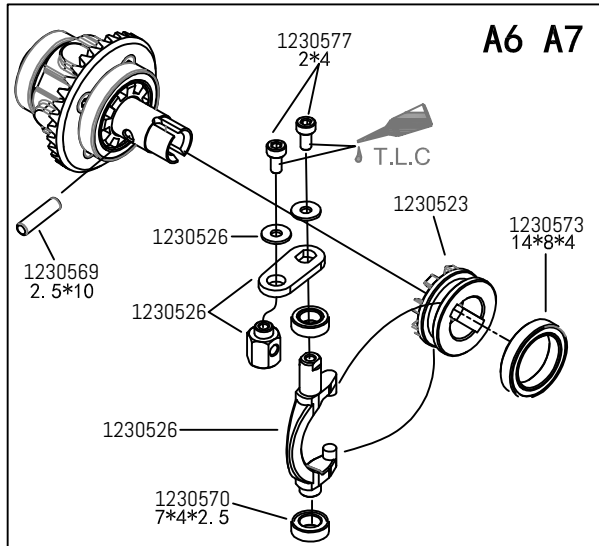
Differential Gear Assembly



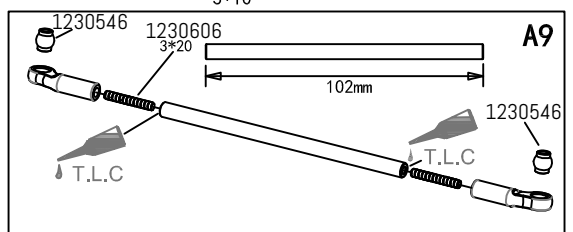
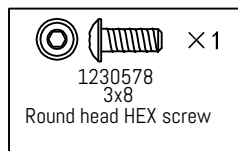
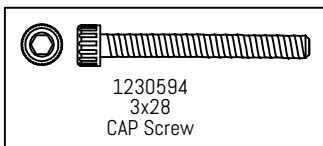
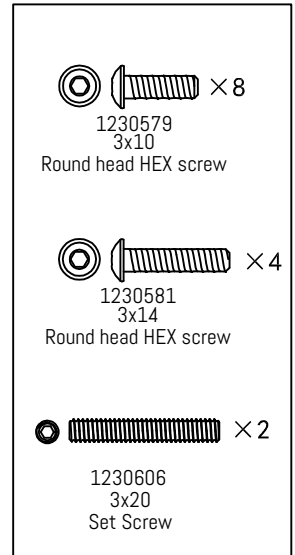
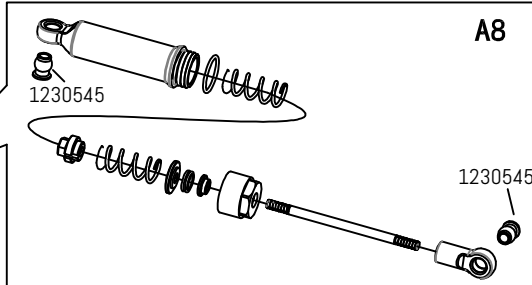
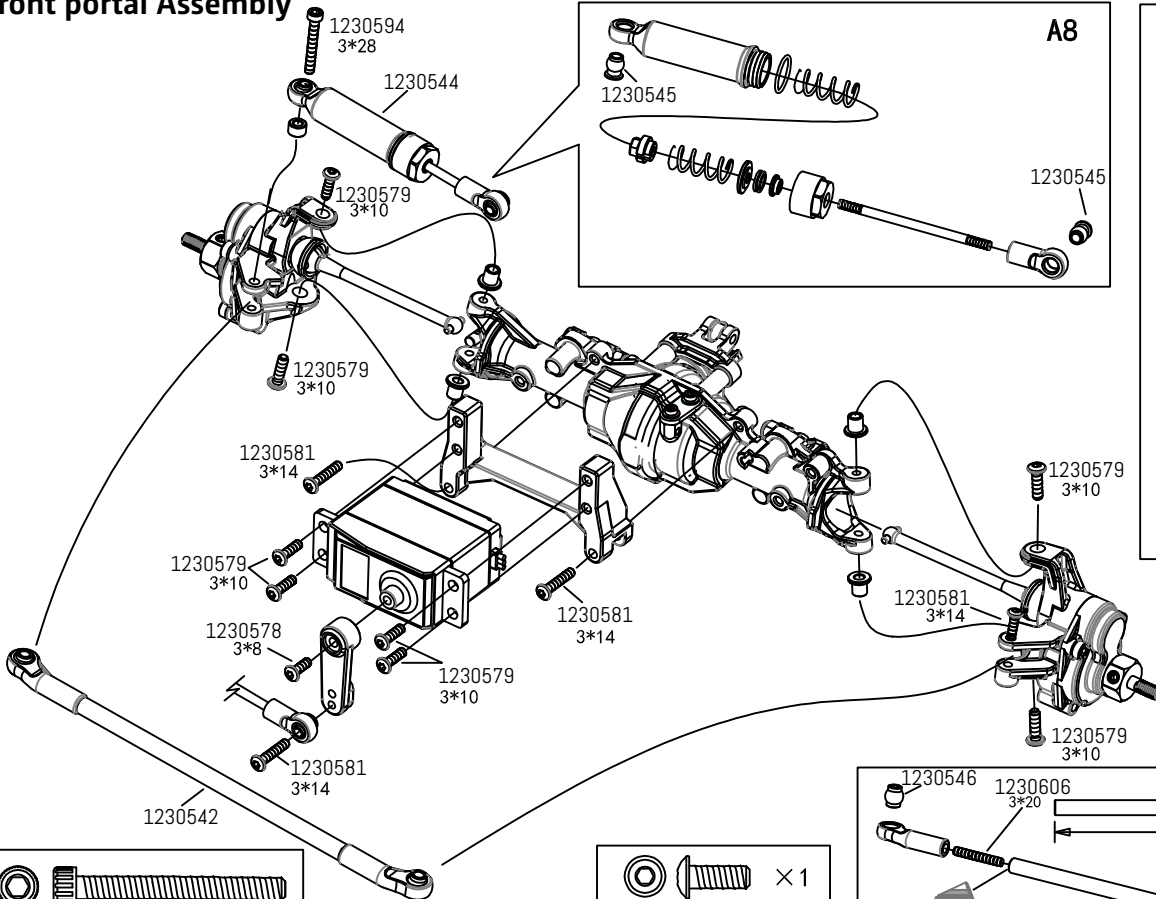
Spindle set



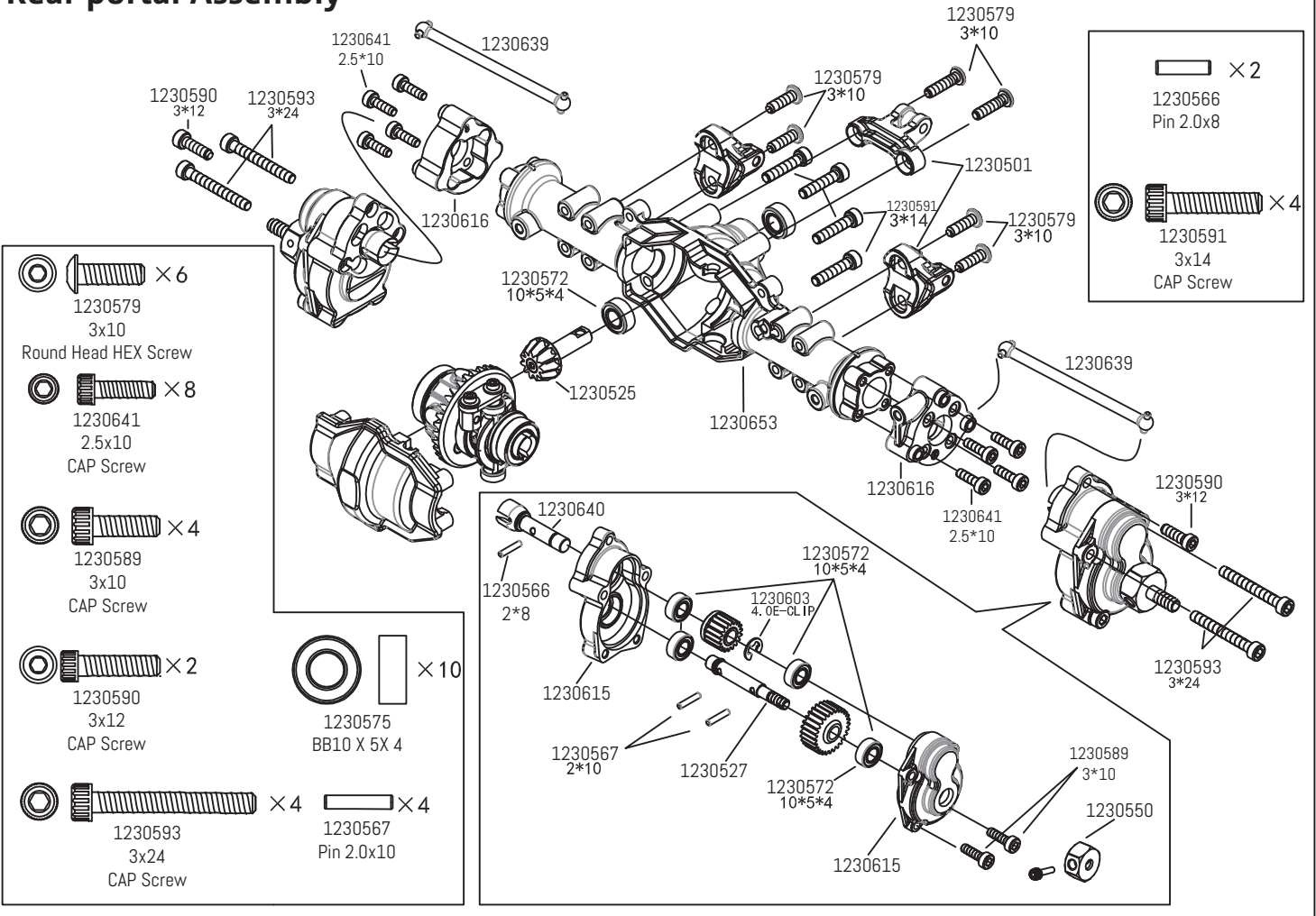
Portal Axle Housing Assembly



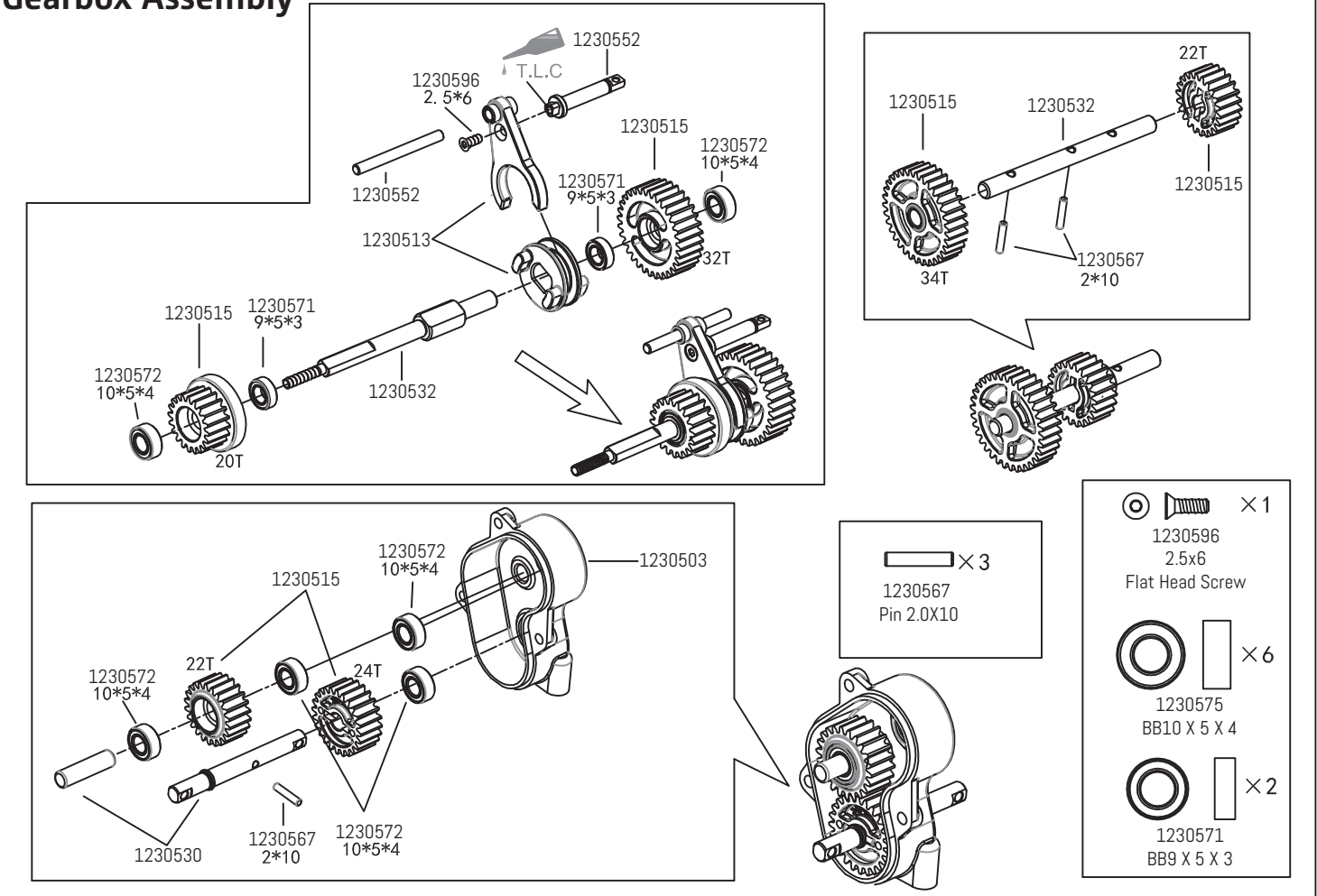
Front portal Assembly



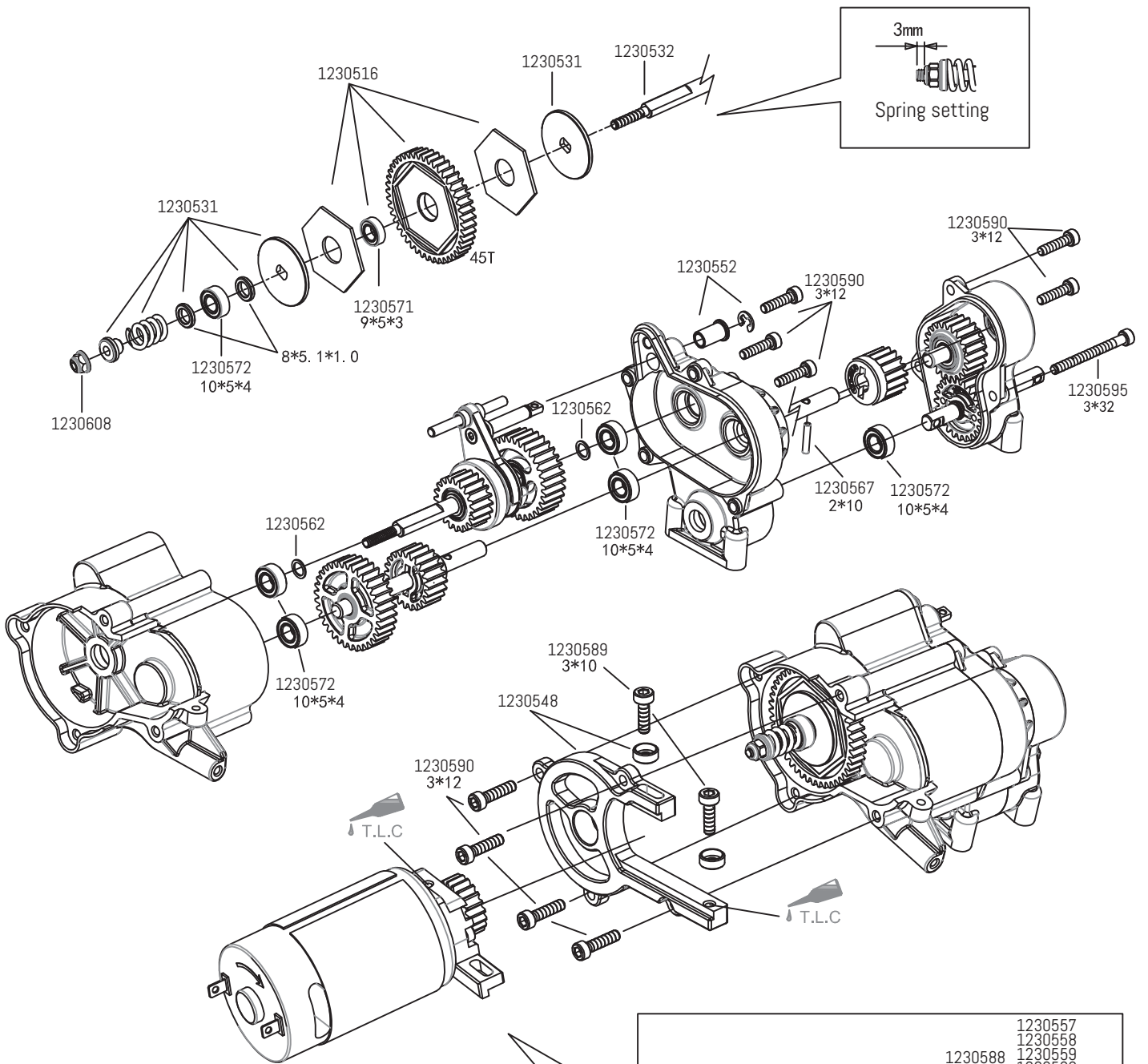
Rear portal Assembly



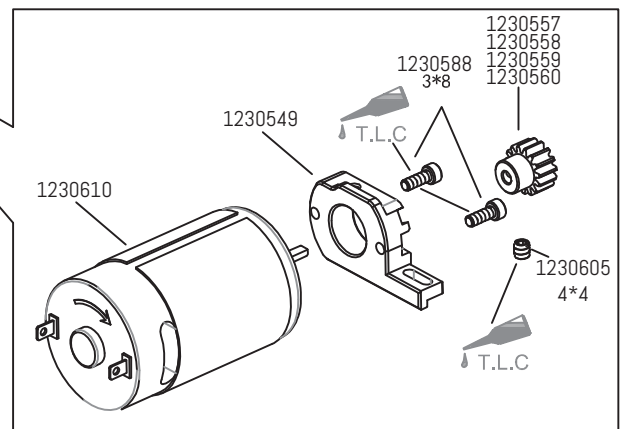
Gearbox Assembly



Gearbox Assembly

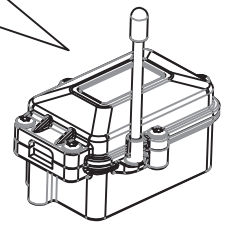
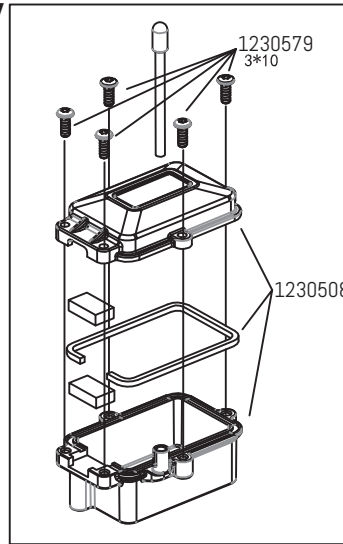
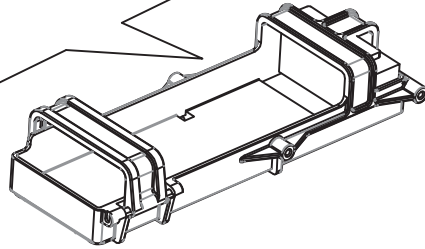
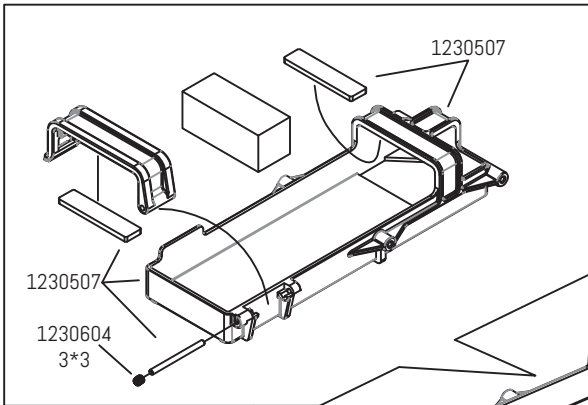






× 3 1230567 Pin 2.0x10	× 1 1230552 3.0 E-CLIP	× 2 1230588 3x8 CAP Screw
× 1 1230608 M3 Lock NUT	× 4 1230605 4x4 SET Screw	× 2 1230589 3x10 CAP Screw
× 6 1230575 BB10 X 5 X 4	× 1 1230571 BB9 X 5 X 3	× 9 1230590 3x12 CAP Screw
		× 1 1230595 3x32 CAP Screw
		× 2 1230562 7x5.1x0.5 Shim



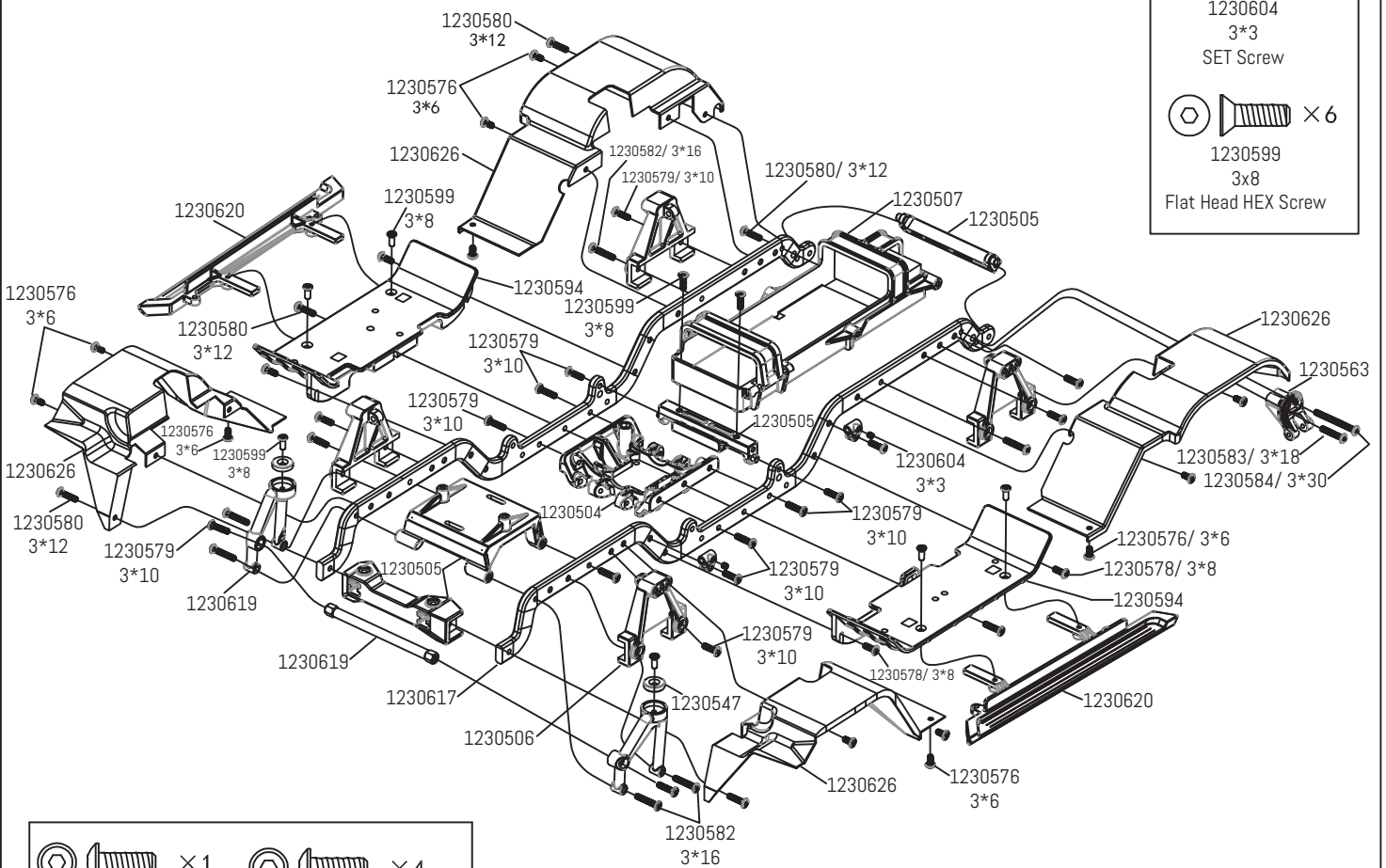
Battery box Assembly





Receiver box Assembly

















-   × 1
 1230604 3*3 SET Screw
-   × 5
 1230579 3x10 Round Head HEX Screw

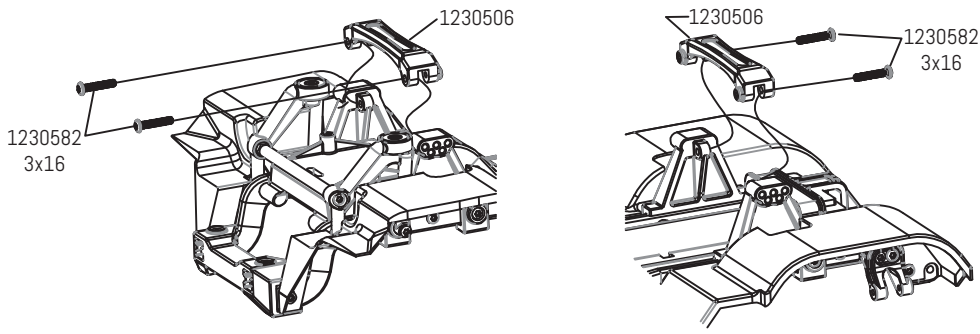
Chassis Assembly




-   × 2
 1230604 3*3 SET Screw
-   × 6
 1230599 3x8 Flat Head HEX Screw

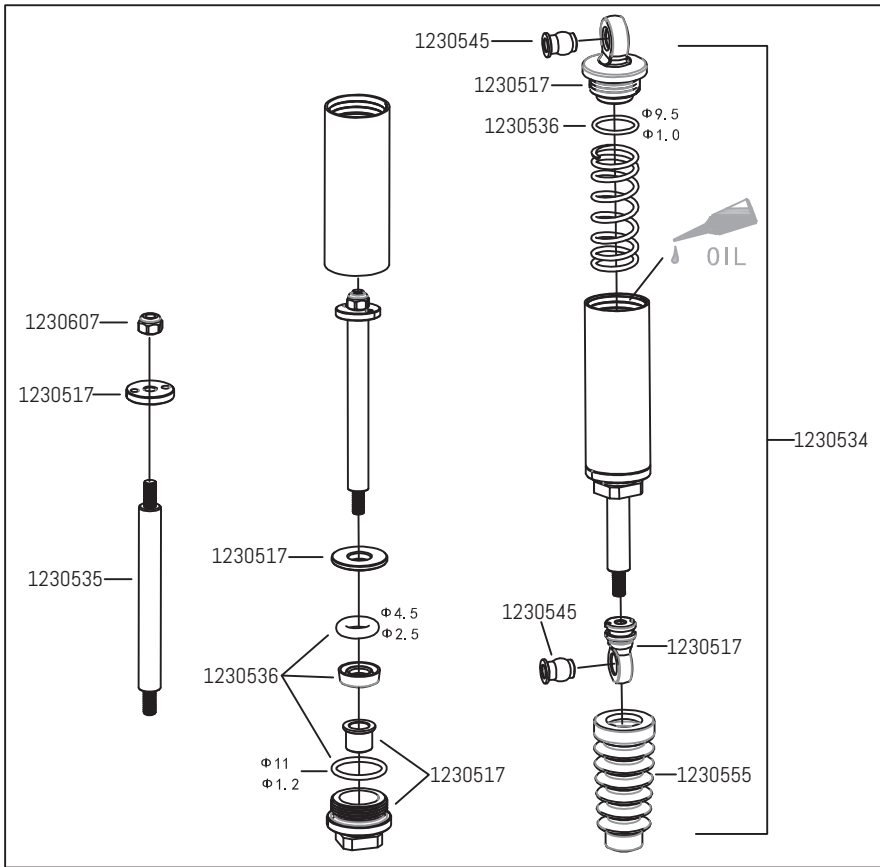
-   × 1
 1230576 3x6 Round Head HEX Screw
-   × 4
 1230578 3x8 Round Head HEX Screw
-   × 12
 1230579 3x10 Round Head HEX Screw
-   × 6
 1230580 3x12 Round Head HEX Screw
-   × 2
 1230582 3x16 Round Head HEX Screw
-   × 2
 1230583 3x18 Round Head HEX Screw
-   × 1
 1230584 3x25 Round Head HEX Screw


Chassis Assembly

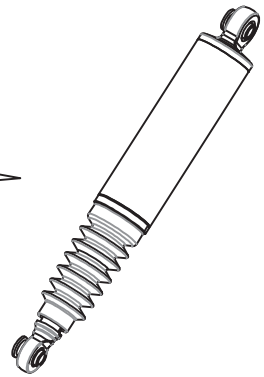
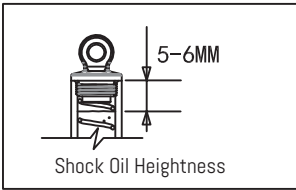


 × 4
 1230582
 3x16
 Round Head HEX Screw


Shock Assembly





 × 1
 1230607
 M3 Lock NUT

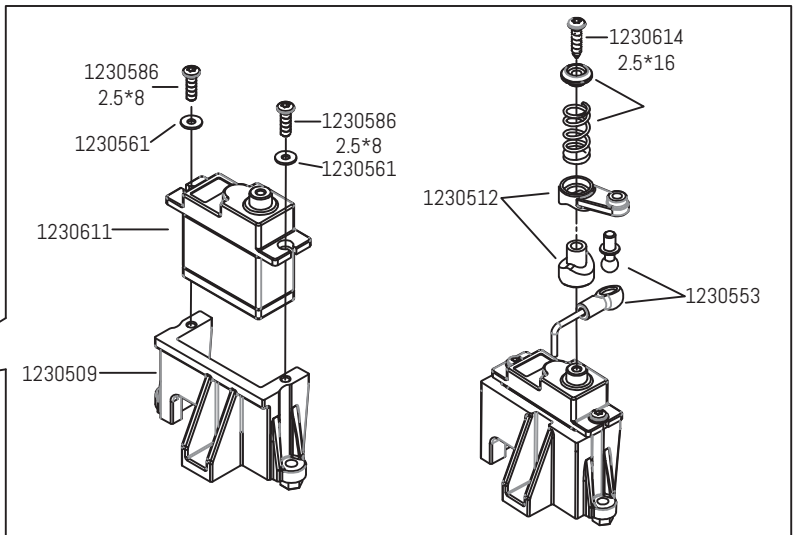


Hi/Low speeds servo assembly

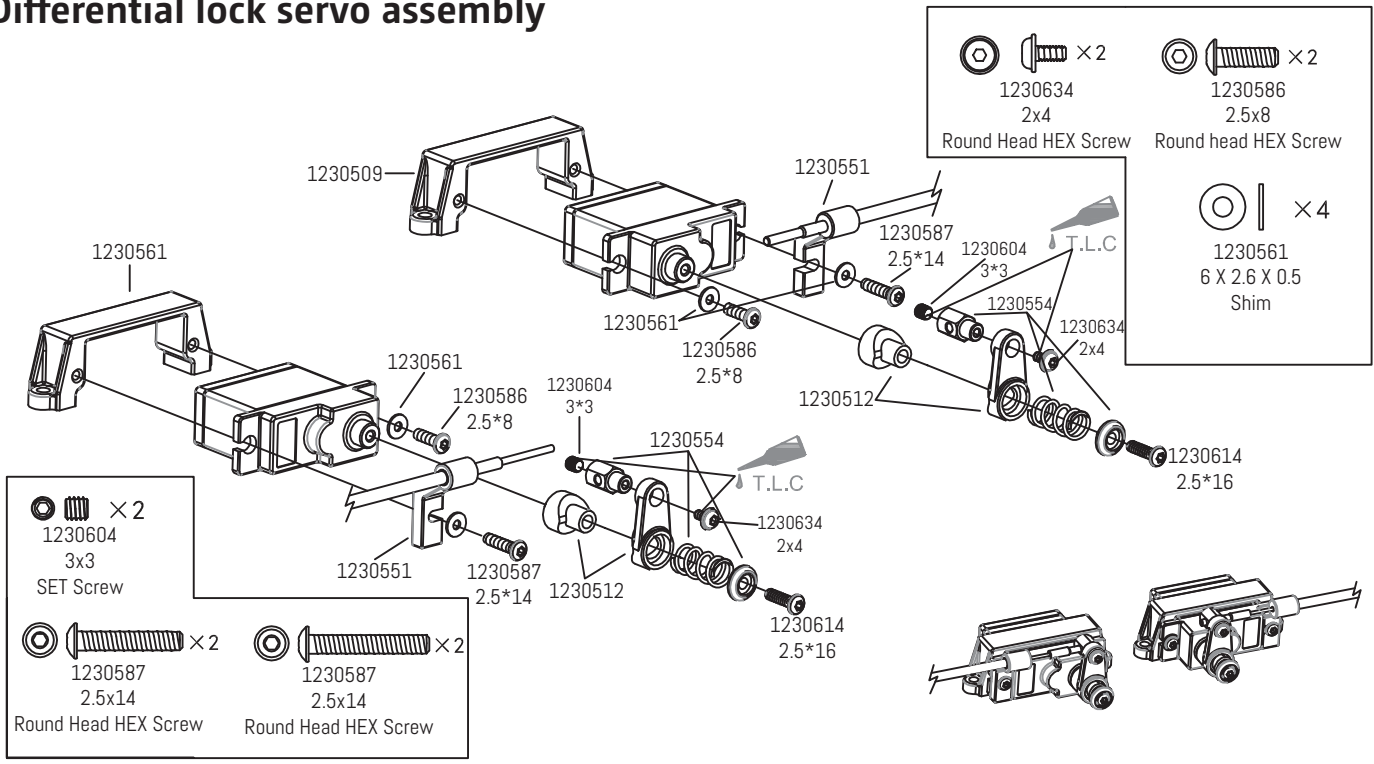
 × 2
 1230586
 2.5x8
 Round Head HEX screw

 × 1
 1230614
 2.5x16
 Round Head HEX screw

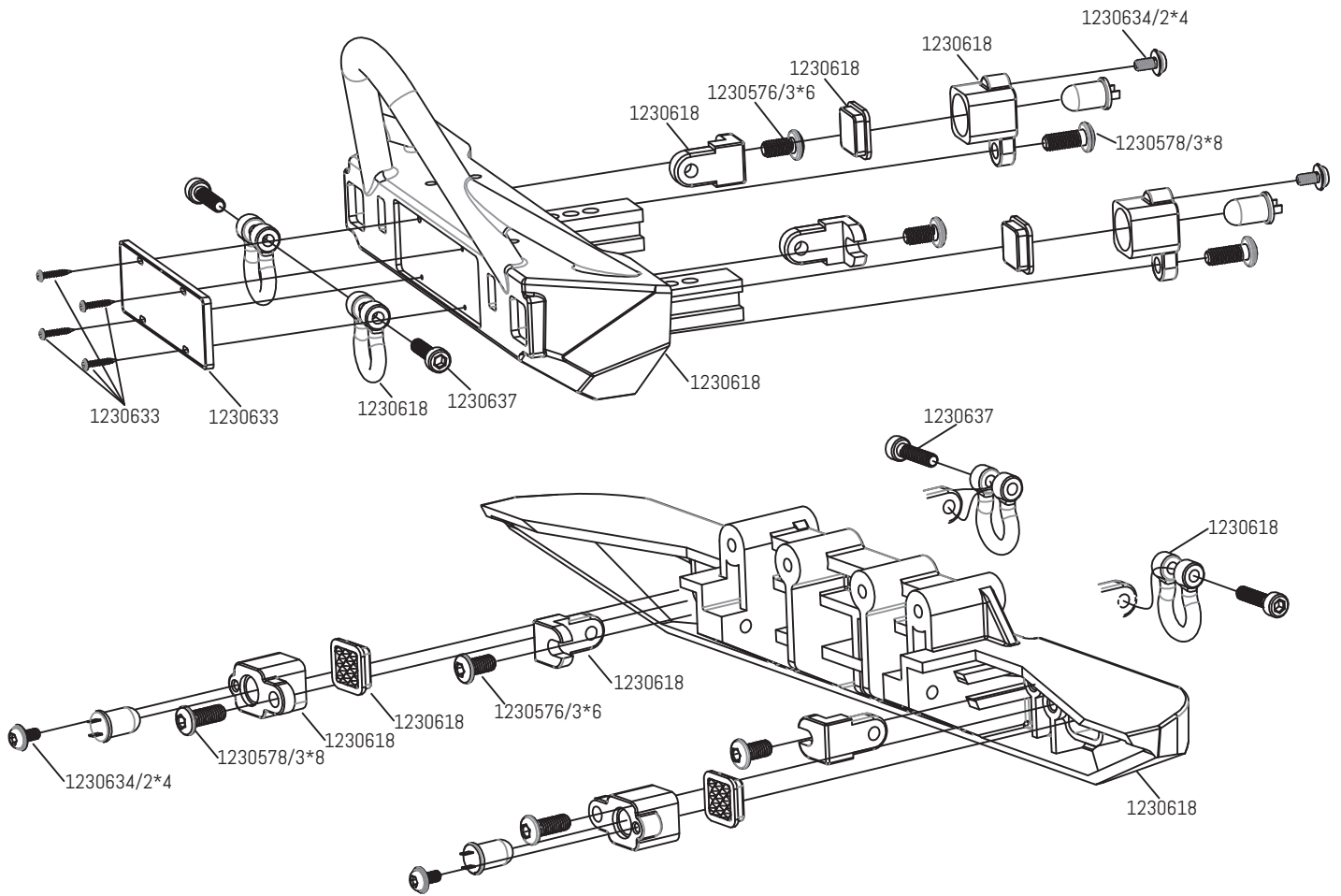
 × 2
 1230561
 6 x 2.6 x .0.5
 Shim






Differential lock servo assembly

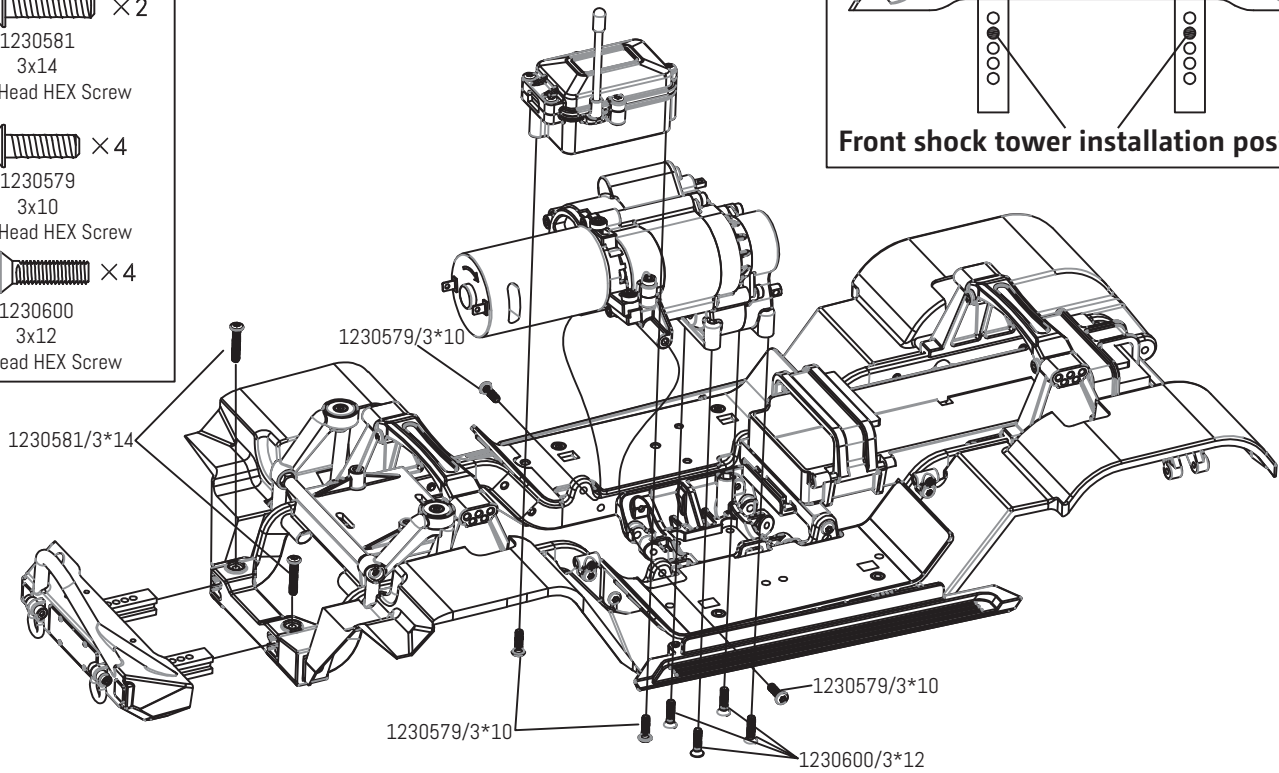
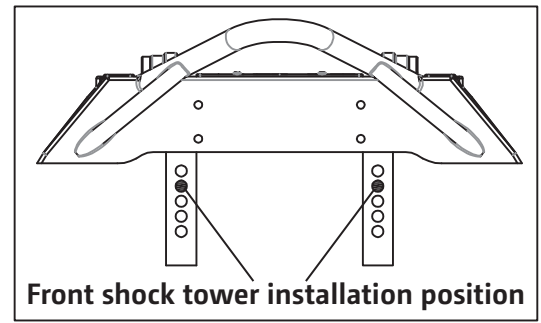


Front/Rear Bumper








Chassis Assembly

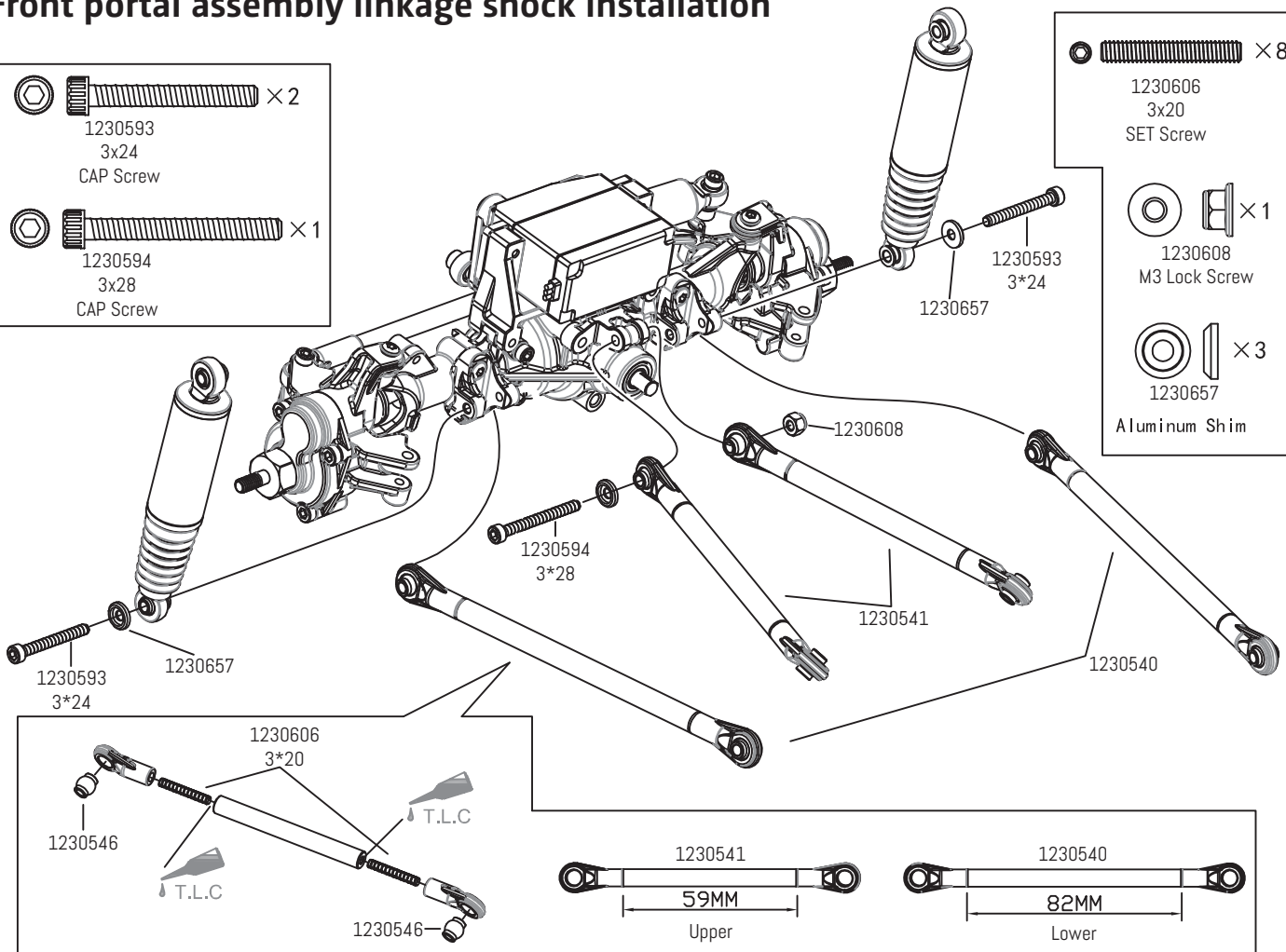
-  × 2
 1230581
 3x14
 Round Head HEX Screw
-  × 4
 1230579
 3x10
 Round Head HEX Screw
-  × 4
 1230600
 3x12
 Flat Head HEX Screw









Front portal assembly linkage shock installation



-  × 2
 1230593
 3x24
 CAP Screw
-  × 1
 1230594
 3x28
 CAP Screw

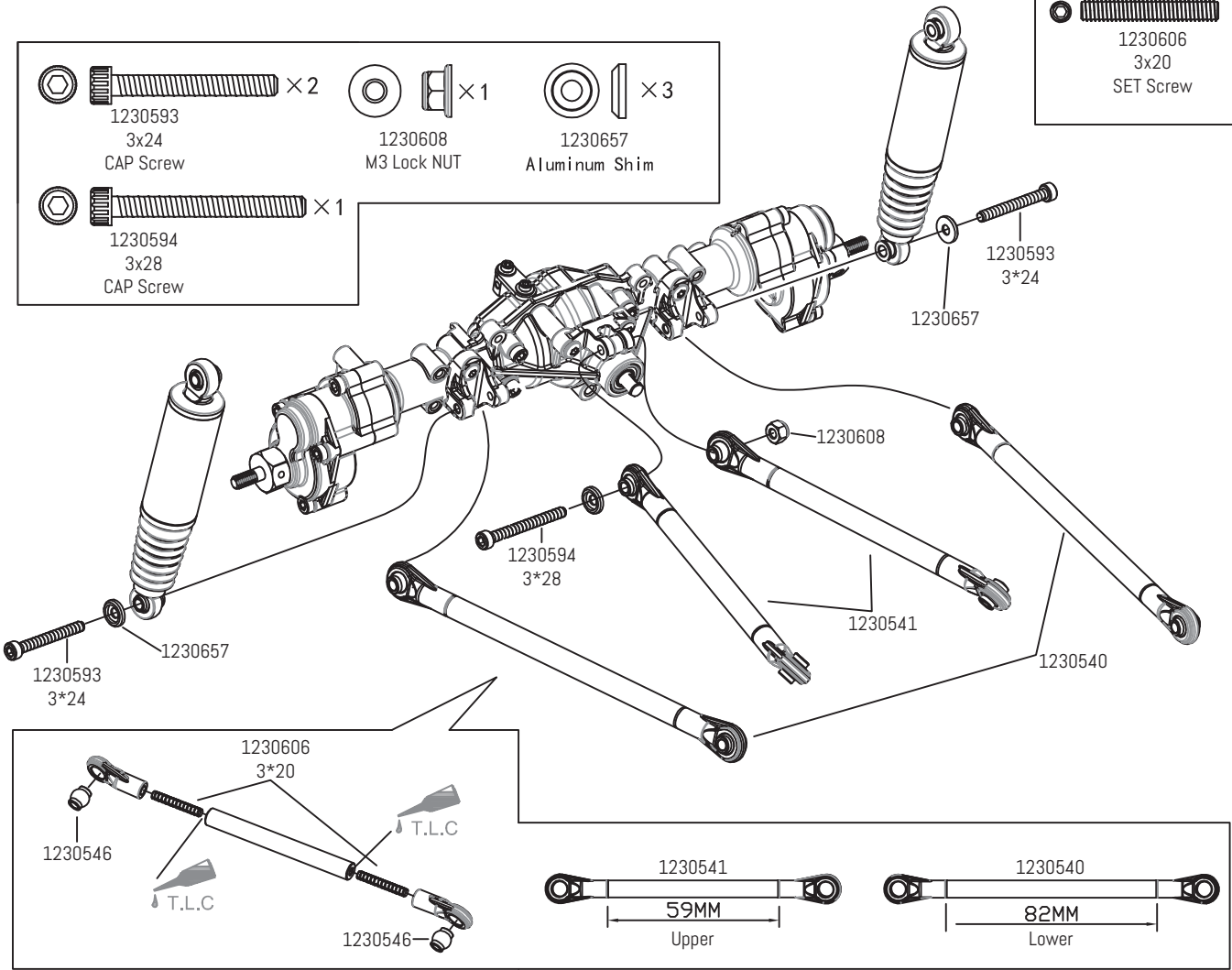
-  × 8
 1230606
 3x20
 SET Screw
-  × 1
 1230608
 M3 Lock Screw
-  × 3
 1230657
 Aluminum Shim







Rear portal assembly linkage shock installation

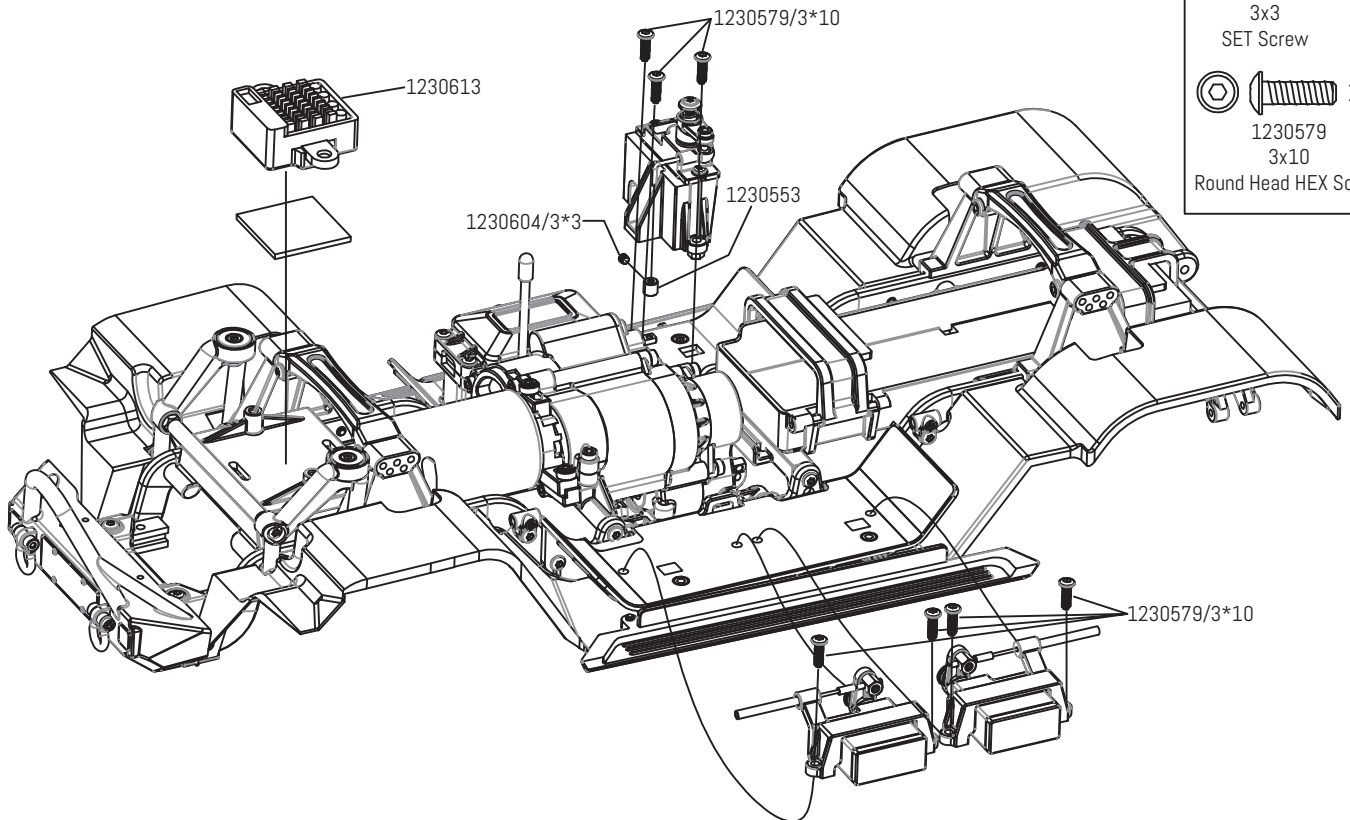
		$\times 2$		$\times 1$		$\times 3$
1230593	3x24	CAP Screw	1230608	M3 Lock NUT	1230657	Aluminum Shim
		$\times 1$				
1230594	3x28	CAP Screw				

		$\times 8$
1230606	3x20	SET Screw

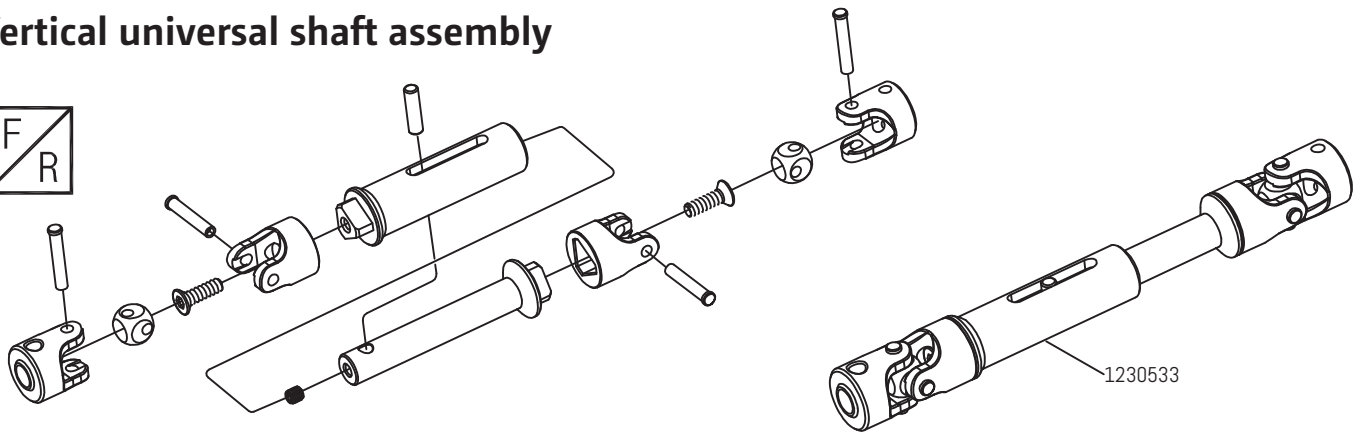


Hi/Low speeds servo, Differential lock servo assembly

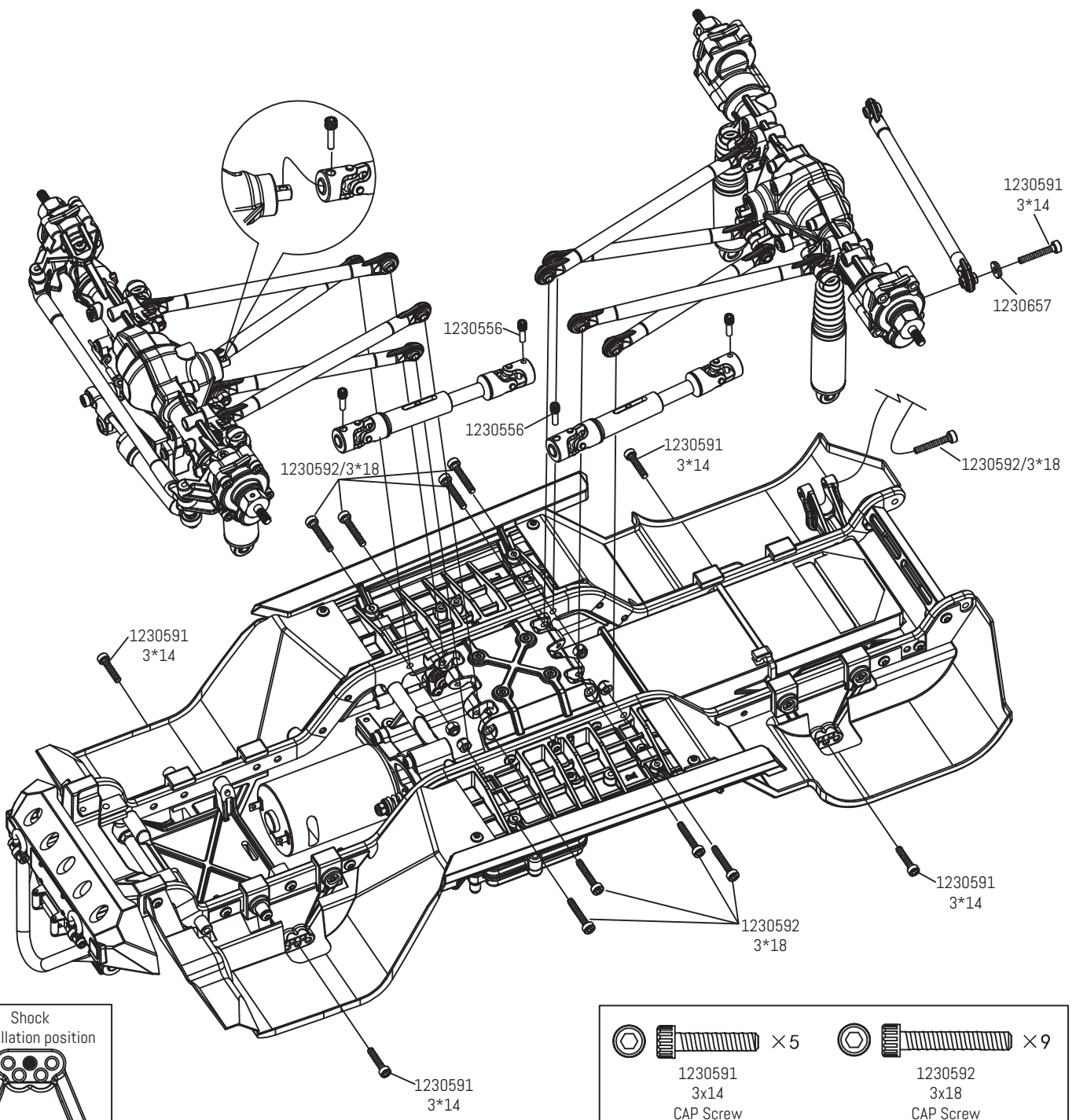
		$\times 1$
1230604	3x3	SET Screw
		$\times 7$
1230579	3x10	Round Head HEX Screw





Vertical universal shaft assembly

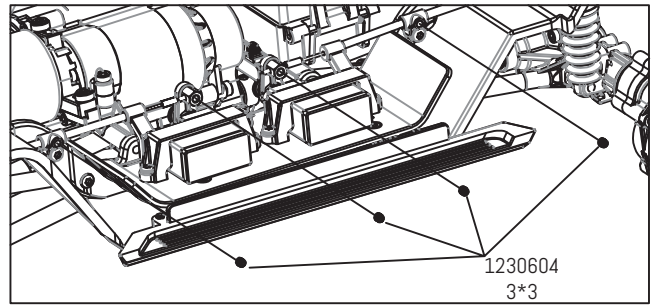
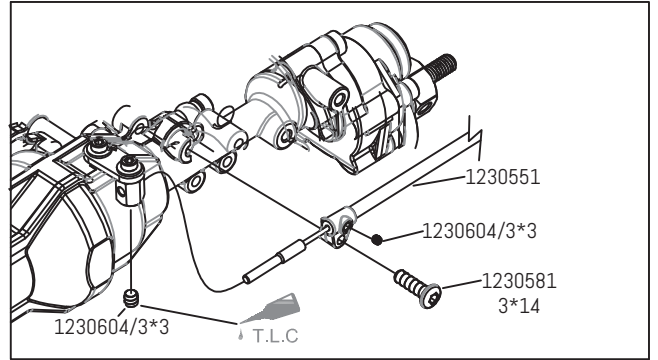
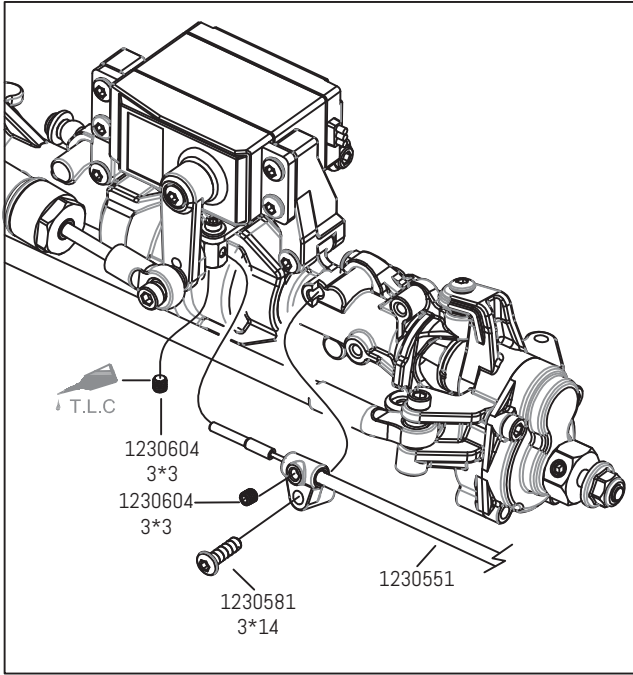


Modular Assembly





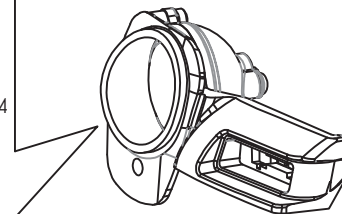
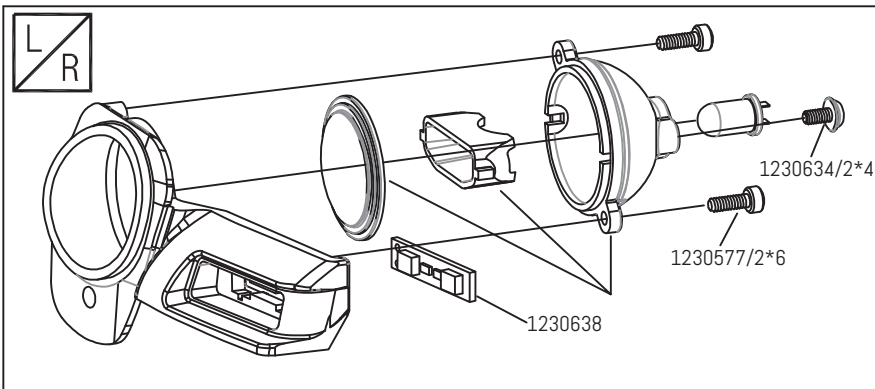
Differential lock wires fixture



- 

- 1230604 1230581
- 3x3 3x14
- SET Screw Round Head HEX Screw

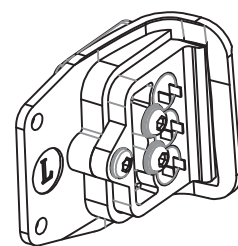
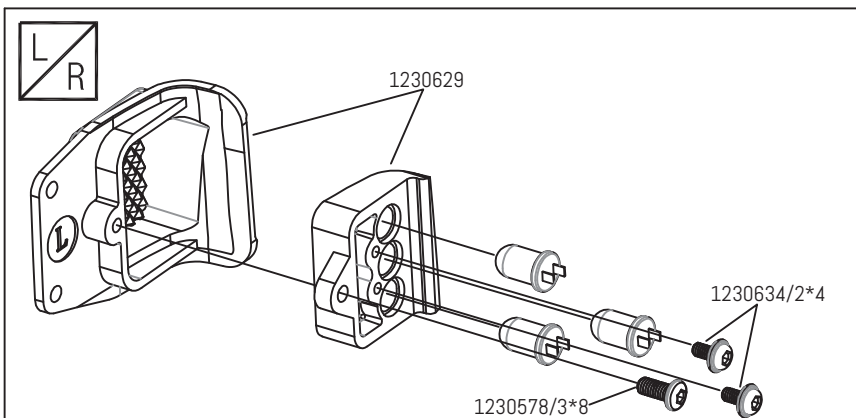
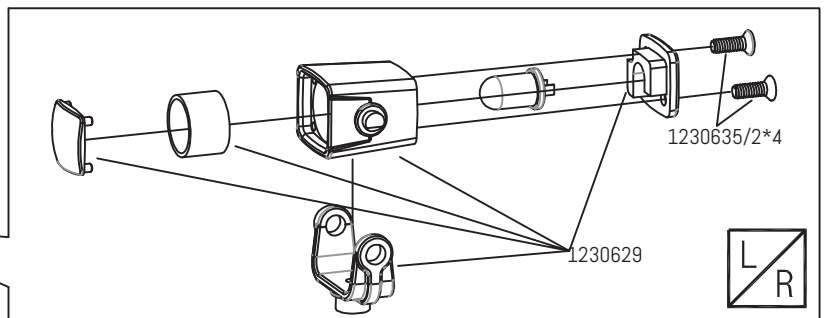




LED lights Assembly

- 

- 1230577 1230634
- 2x6 2x4
- CAP Screw Round Head HEX Screw

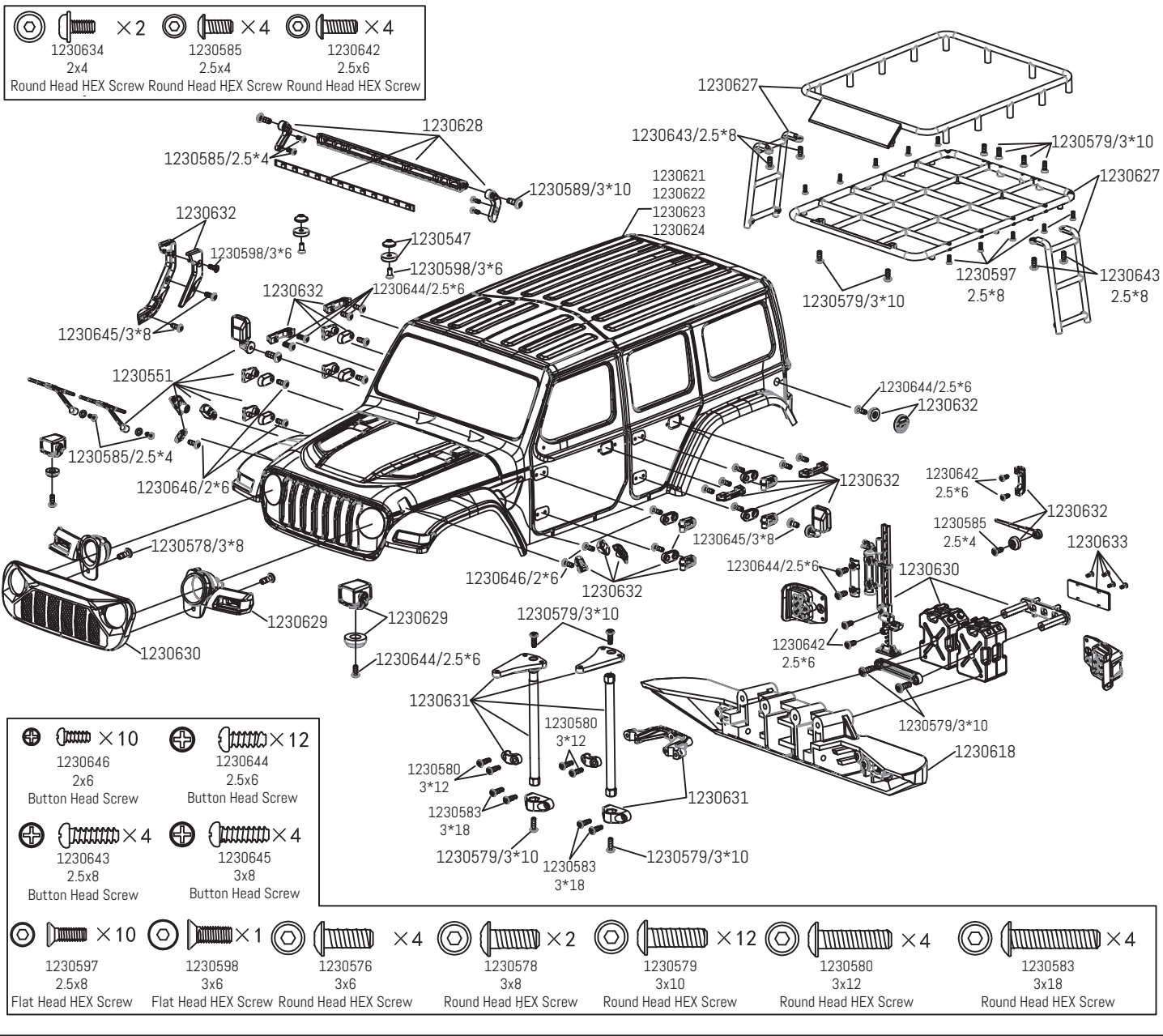


- 

- 1230635 1230629
- 2x4 2x4
- Flat Head HEX Screw Round Head HEX Screw

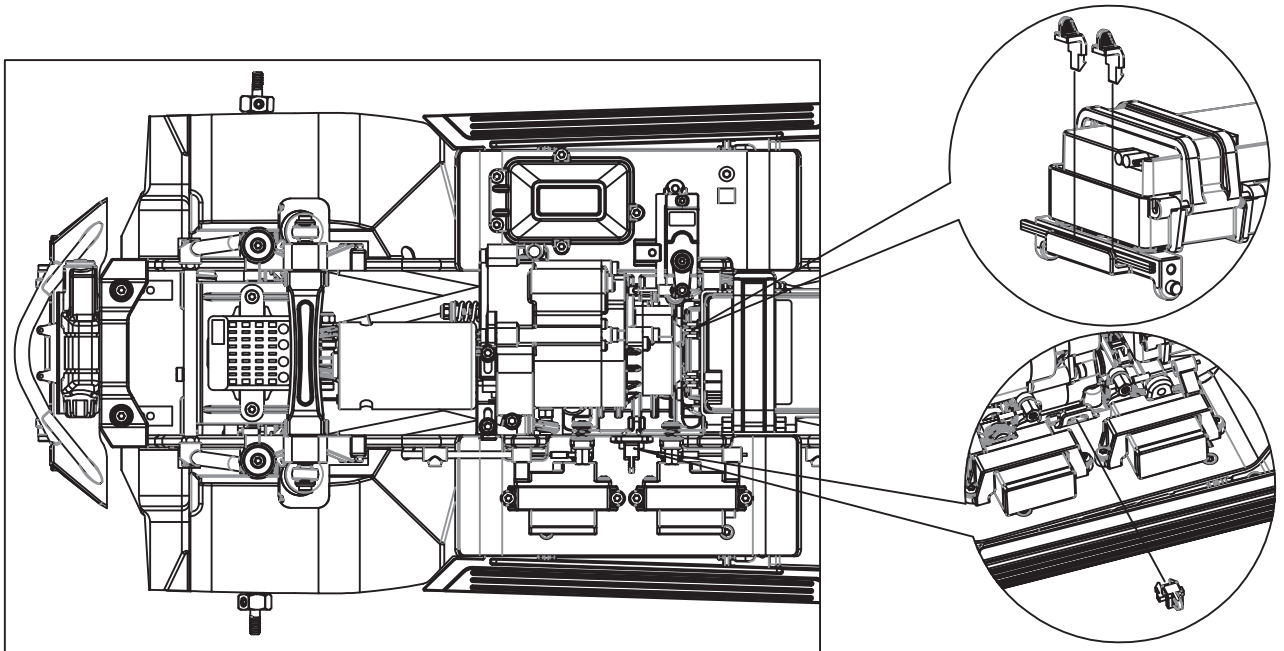


- 

- 1230578 1230578
- 3x8 3x8
- Round Head HEX Screw Round Head HEX Screw

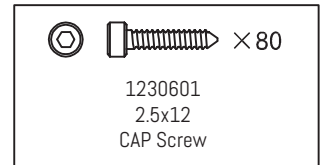
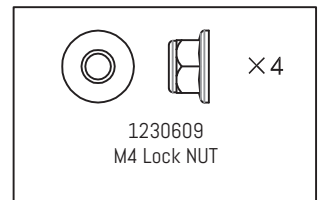
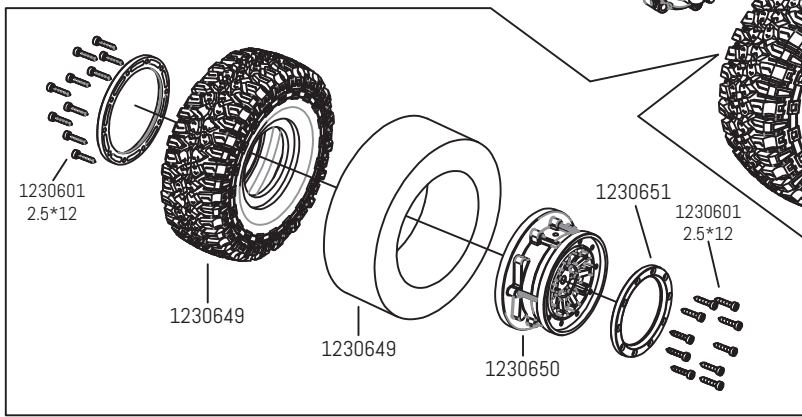
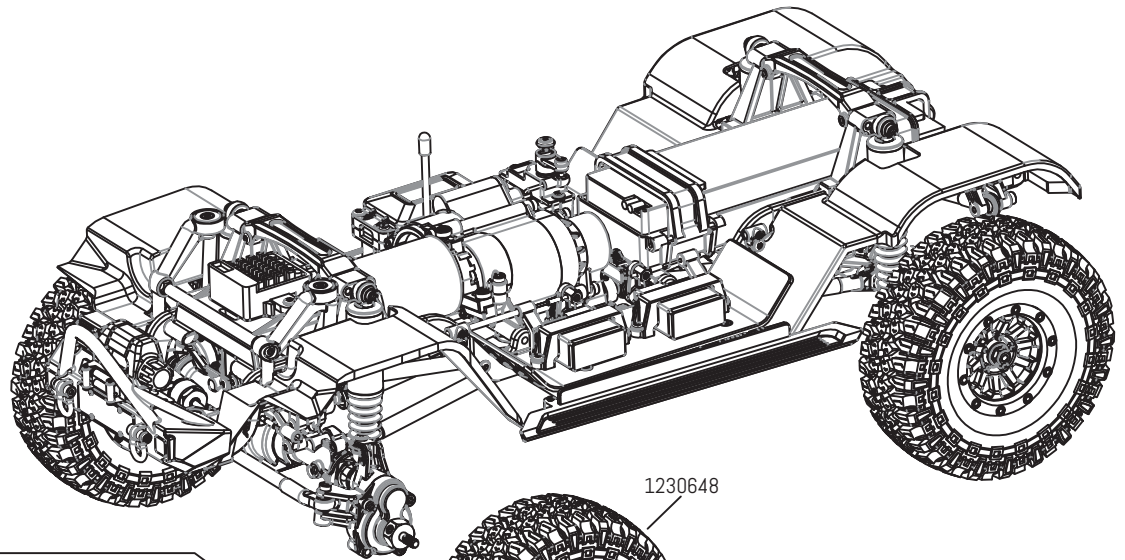
Body Assembly



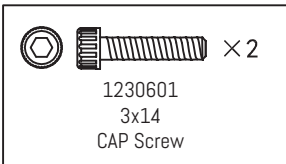
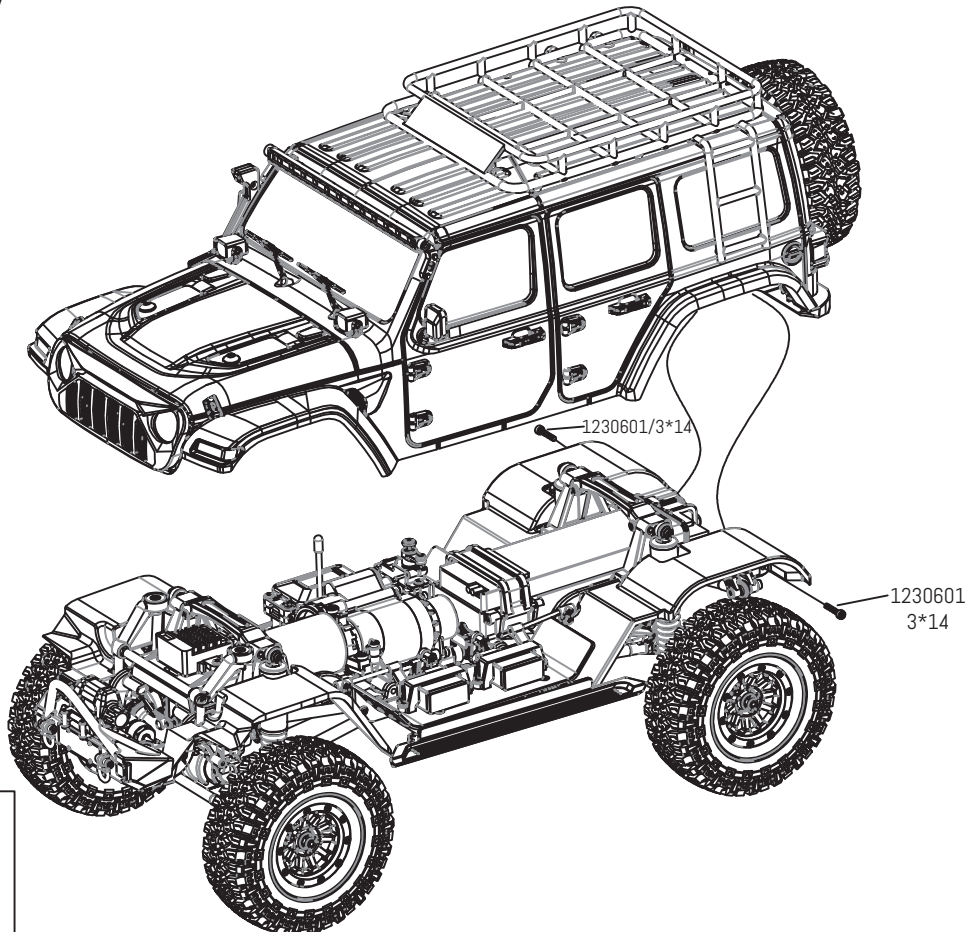
Servo wires zip tied



Wheels and Tires Assembly



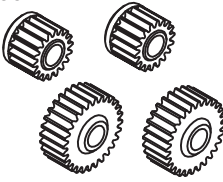
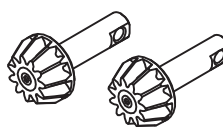
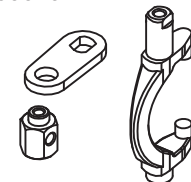
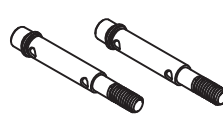
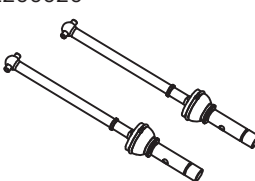
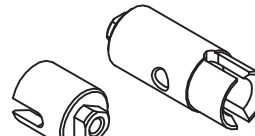
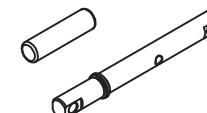
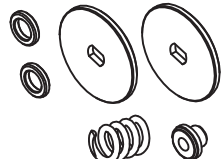
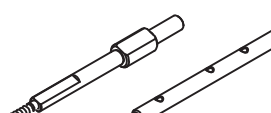
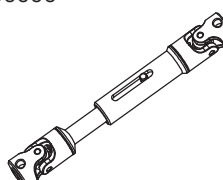
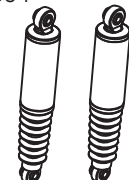
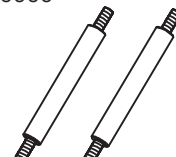
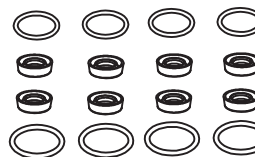
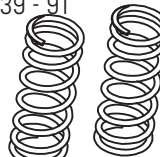
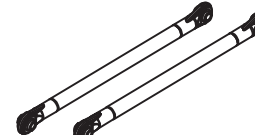
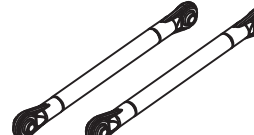
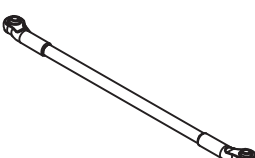
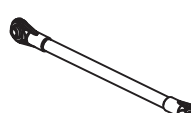
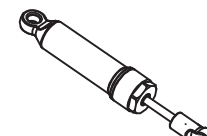

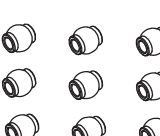
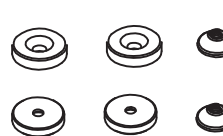
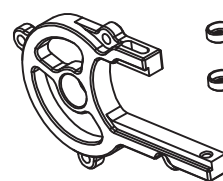
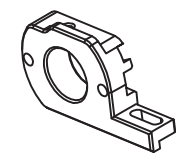
Body Assembly



Spare parts list

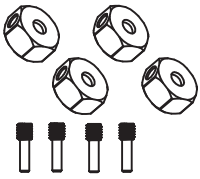
<p>1230500</p> <p>(Front)</p> <p>Portal Axle Housing</p>	<p>1230501</p> <p>Linkage Mount</p>	<p>1230502</p> <p>Wheel Axle Mounting L/R</p>	<p>1230503</p> <p>Reduction Gearbox</p>
<p>1230504</p> <p>Reduction Gearbox Mount</p>	<p>1230505</p> <p>Chassis Mount</p>	<p>1230506</p> <p>Shock Absorber Mount</p>	<p>1230507</p> <p>Battery Case</p>
<p>1230508</p> <p>Receiver Case Set</p>	<p>1230509</p> <p>Servo Mount</p>	<p>1230510</p> <p>Left and Right Guard Board</p>	<p>1230511</p> <p>Ball Linkage Ends</p>
<p>1230512</p> <p>Servo Arm Sets</p>	<p>1230513</p> <p>Speed Conversion Paddles</p>	<p>1230514</p> <p>Differential Case</p>	<p>1230515</p> <p>Reduction Gears</p>
<p>1230516</p> <p>Super Gear</p>	<p>1230517</p> <p>Absorber Ball Ends</p>	<p>1230518</p> <p>Plastic Hex Nuts</p>	<p>1230519</p> <p>Plastic Vertical Universal Shaft</p>
<p>1230520</p> <p>Differential Gears</p>	<p>1230521</p> <p>34T Gear</p>	<p>1230522</p> <p>Differential Set</p>	<p>1230523</p> <p>Differential Lock Mounting</p>

Spare parts list

<p>1230524</p>  <p>13T/18T Wheel Axle Gears</p>	<p>1230525</p>  <p>11T Gear</p>	<p>1230526</p>  <p>Differential Lock Paddles</p>	<p>1230527</p>  <p>Wheel Axle</p>
<p>1230528</p>  <p>Horizontal Universal Shaft</p>	<p>1230529</p>  <p>Differential Outdrives</p>	<p>1230530</p>  <p>Reduction Shaft</p>	<p>1230531</p>  <p>Overland Protection Set</p>
<p>1230532</p>  <p>Transmission Gear Shaft</p>	<p>1230533</p>  <p>Aluminum Vertical Universal Shaft</p>	<p>1230534</p>  <p>Shock Absorber Set</p>	<p>1230535</p>  <p>Shock Absorber Shaft</p>
<p>1230536</p>  <p>Shock Absorber O-Ring</p>	<p>1230537 - 7T / 1230538 - 8T 1230539 - 9T</p>  <p>Shock Absorber Springs</p>	<p>1230540</p>  <p>Rear Deck Linkage (Low)</p>	<p>1230541</p>  <p>Rear Deck Linkage (Up)</p>
<p>1230542</p>  <p>Steering Linkage</p>	<p>1230543</p>  <p>Sway Bar</p>	<p>1230544</p>  <p>Steering Shock Absorber</p>	<p>1230545</p>  <p>Shock Absorber Ball End</p>
<p>1230546</p>  <p>Linkage Ball End</p>	<p>1230547</p>  <p>Bodyshell Magnet Button</p>	<p>1230548</p>  <p>Motor Mount</p>	<p>1230549</p>  <p>Motor Adjustment Mouting</p>

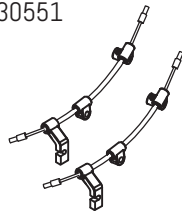
Spare parts list

1230550



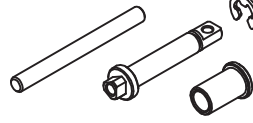
Aluminum Hex Nuts

1230551



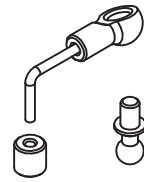
Differential Lock WiresF

1230552



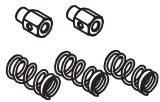
Speed Conversion Axle

1230553



Speed Conversion Linkage

1230554



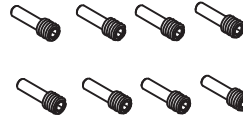
Servo Saver

1230555



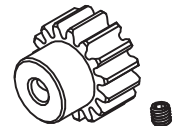
Shock Absorber Dustproof

1230556



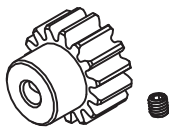
Screw Axle

1230557



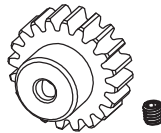
16T Pinion Gear

1230558



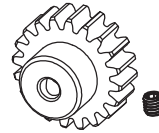
18T Pinion Gear

1230559



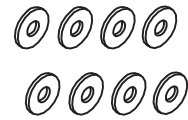
20T Pinion Gear

1230560



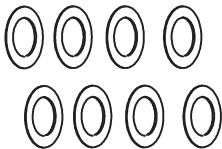
22T Pinion Gear

1230561



6*2.5*0.5
Shims

1230562



8*5.1*0.2
Shims

1230563



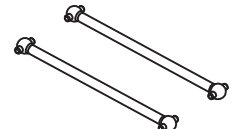
Sway Bar Mount

1230564



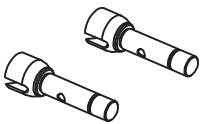
Steel Vertical Universal Shaft

1230639



Rear driveshaft

1230640



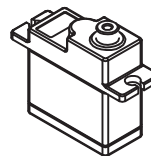
Rear wheel Axle

1230652



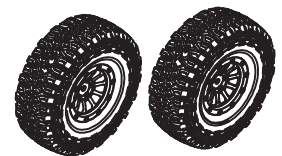
Servo Linkage

1230611



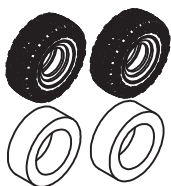
17G
Servo

1230648



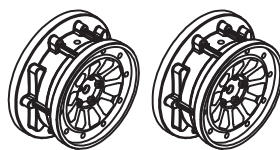
Wheels

1230649



Tires & Foams

1230650



Gray Rims

1230651



Rim rings

1230641

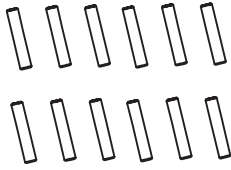
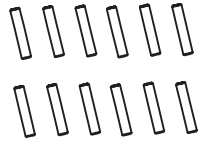
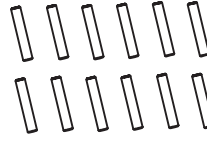
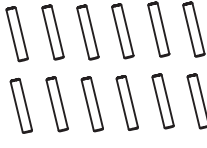
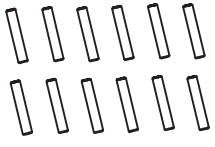
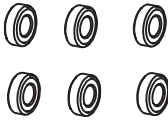
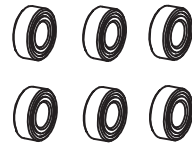
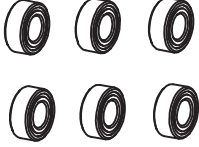
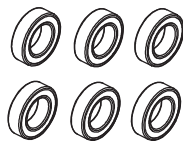
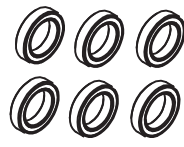
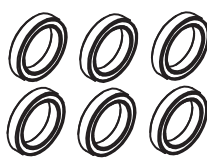
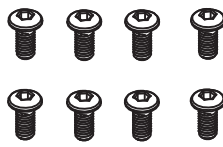
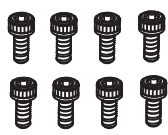
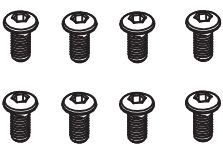
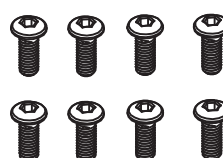
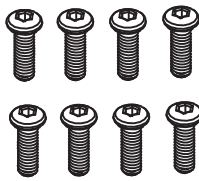
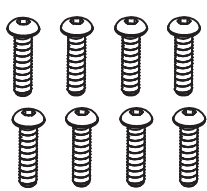
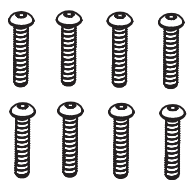


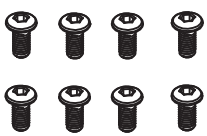
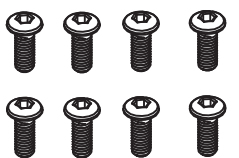
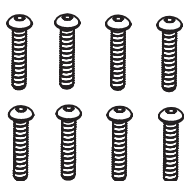
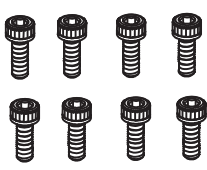


M2.5*10
Cap Head Screws


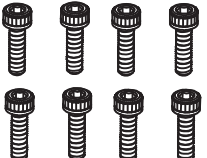





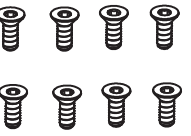
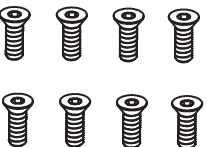
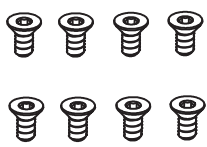
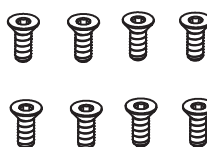
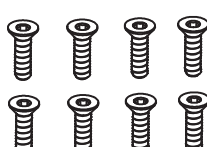
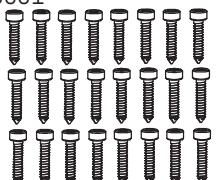



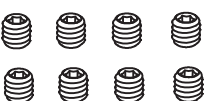

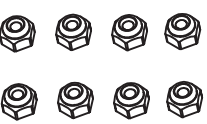
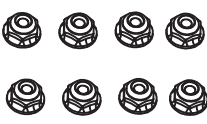
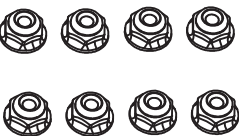
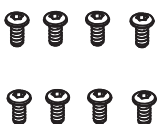


Spare parts list

<p>1230653</p> <p>Portal Axle Housing (REAR)</p>	<p>1230615</p> <p>Rear Hub Set</p>	<p>1230616</p> <p>Rear axle connector</p>	<p>1230617</p> <p>Chassis Frame</p>
<p>1230618</p> <p>Front And Rear Bumper</p>	<p>1230619</p> <p>Bodysell Post</p>	<p>1230620</p> <p>Foot Readles</p>	<p>1230621-Orange 1230622-Mat Grey 1230623-Blue 1230624 - Mat Olive</p> <p>Bodysell</p>
<p>1230625</p> <p>Transparent Bodysell</p>	<p>1230626</p> <p>Wheel Fender</p>	<p>1230627</p> <p>ROOF RACK</p>	<p>1230628</p> <p>LED Roof Light Bar Set</p>
<p>1230629</p> <p>Lamp Cups Lampshade set</p>	<p>1230630</p> <p>Oil Jerry Can, Hi-lift Jack</p>	<p>1230631</p> <p>Bodysell Rear Post</p>	<p>1230632</p> <p>Door Accessories set</p>
<p>1230633</p> <p>License plate, number sticker</p>	<p>1230646</p> <p>Button head Self-tapping screws ST2*6</p>	<p>1230644</p> <p>Button head Self-tapping screws ST2.5*6</p>	<p>1230643</p> <p>Button head Self-tapping screws ST2.5*8</p>
<p>1230645</p> <p>Button head Self-tapping screws ST3*8</p>	<p>1230647</p> <p>Cap Head Screws M3*22</p>	<p>1230654</p> <p>Cap Head Screws M4*35</p>	<p>1230642</p> <p>Button Head Screws M2.5*6</p>

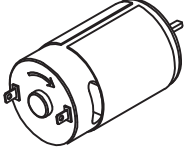

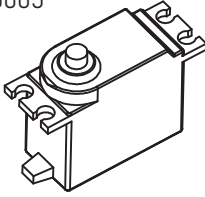
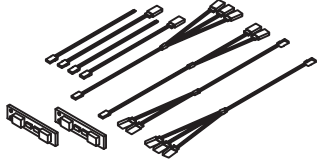
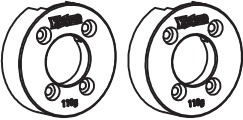
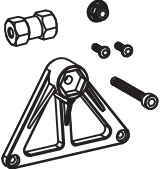
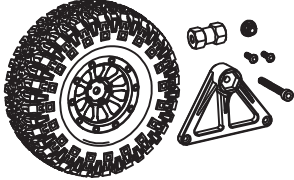
Spare parts list

<p>1230565</p>  <p>3*12 Pins</p>	<p>1230566</p>  <p>2*8 Pins</p>	<p>1230567</p>  <p>2*10 Pins</p>	<p>1230568</p>  <p>1.6*11 Pins</p>
<p>1230569</p>  <p>2.5*10 Pins</p>	<p>1230570</p>  <p>7*4*2.5 Ball Bearing</p>	<p>1230571</p>  <p>9*5*3 Ball Bearing</p>	<p>1230572</p>  <p>10*5*4 Ball Bearing</p>
<p>1230573</p>  <p>14*8*4 Ball Bearing</p>	<p>1230574</p>  <p>8*12*4 Ball Bearing</p>	<p>1230575</p>  <p>21*15*4 Ball Bearing</p>	<p>1230576</p>  <p>M3*6 Button Head Screws</p>
<p>1230577</p>  <p>M2*4 Cap Head Screws</p>	<p>1230578</p>  <p>M3*8 Button Head Screws</p>	<p>1230579</p>  <p>M3*10 Button Head Screws</p>	<p>1230580</p>  <p>M3*12 Button Head Screws</p>
<p>1230581</p>  <p>M3*14 Button Head Screws</p>	<p>1230582</p>  <p>M3*16 Button Head Screws</p>	<p>1230583</p>  <p>M3*18 Button Head Screws</p>	<p>1230584</p>  <p>M3*25 Button Head Screws</p>
<p>1230585</p>  <p>M2.5*4 Button Head Screws</p>	<p>1230586</p>  <p>M2.5*8 Button Head Screws</p>	<p>1230587</p>  <p>M2.5*14 Button Head Screws</p>	<p>1230588</p>  <p>M3*8 Cap Head Screws</p>

Spare parts list

<p>1230589</p>  <p>M3*10 Cap Head Screws</p>	<p>1230590</p>  <p>M3*12 Cap Head Screws</p>	<p>1230591</p>  <p>M3*14 Cap Head Screws</p>	<p>1230592</p>  <p>M3*18 Cap Head Screws</p>
<p>1230593</p>  <p>M3*24 Cap Head Screws</p>	<p>1230594</p>  <p>M3*28 Cap Head Screws</p>	<p>1230595</p>  <p>M3*32 Cap Head Screws</p>	<p>1230596</p>  <p>M2.5*6 Flat Head Screws</p>
<p>1230597</p>  <p>M2.5*8 Flat Head Screws</p>	<p>1230598</p>  <p>M3*6 Flat Head Screws</p>	<p>1230599</p>  <p>M3*8 Flat Head Screws</p>	<p>1230600</p>  <p>M3*12 Flat Head Screws</p>
<p>1230601</p>  <p>M2.5*10 Cap Head Self Tapping Screws</p>	<p>1230602</p>  <p>M2*6 Cap Head Screws</p>	<p>1230603</p>  <p>4.0 E Clip</p>	<p>1230604</p>  <p>3*3 Headless Screws</p>
<p>1230605</p>  <p>4*4 Headless Screws</p>	<p>1230606</p>  <p>3*20 Headless Screws</p>	<p>1230607</p>  <p>M3 Lock Nuts</p>	<p>1230608</p>  <p>M3 Flange Lock Nuts</p>
<p>1230609</p>  <p>M4 Flange Lock Nuts</p>	<p>1230634</p>  <p>M2*4 Button Head Screws</p>	<p>1230635</p>  <p>M2*4 Flat Head Screws</p>	<p>1230637</p>  <p>M2.5*10 Cap Head Screws</p>

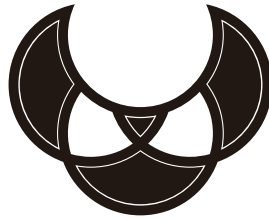
Spare parts list

<p>1230610</p>  <p>550 Brushed Motor</p>	<p>1230657</p>  <p>AL Shims</p>	<p>2030005</p>  <p>15KG Servo</p>	<p>1230638</p>  <p>Lights Wiring Harness set</p>
<p>1230658</p> <p>OPTION</p>  <p>110g Metal Clump Weight</p>	<p>1230656</p> <p>OPTION</p>  <p>Spare Tire Rack</p>	<p>11230655</p> <p>OPTION</p>  <p>Spare parts & Rack set</p>	

More add-on and tuning parts you will find at:
Mehr Anbau- und Tuningteile finden Sie unter:

Vous trouverez d'autres modules complémentaires et pièces de réglage à l'adresse suivante:

www.absima.com



ABSiMA

**Absima GmbH
Gibitzenhofstr. 127a RG
90443 Nürnberg
Germany**

Web: www.absima.com