

## Bedienungsanleitung

### RF-PDM-150 3D Schrittzähler

Best.-Nr. 2289334

#### Bestimmungsgemäße Verwendung

Bei diesem Produkt handelt es sich um ein Gerät, das zum Zählen der gelaufenen Schritte vorgesehen ist. Auf dem Display können Sie sich zudem Informationen wie die Uhrzeit im 12- oder 24-Stunden-Format, die Anzahl der gelaufenen Schritte, die Anzahl der verbrauchten Kalorien, das Tagesziel, die zurückgelegte Gesamtstrecke, einen Trainings-Timer und die Anzahl der Schritte, die Sie in den letzten sieben Tagen täglich gegangen sind, anzeigen lassen.

Der Kontakt mit Feuchtigkeit ist in jedem Fall zu vermeiden.

Aus Sicherheits- und Zulassungsgründen dürfen Sie das Produkt nicht umbauen und/oder verändern. Sollten Sie das Produkt für andere als die zuvor beschriebenen Zwecke verwenden, kann das Produkt beschädigt werden. Darüber hinaus kann eine unsachgemäße Verwendung zu weiteren Gefahren führen. Lesen Sie sich die Bedienungsanleitung sorgfältig durch und bewahren Sie sie sicher auf. Reichen Sie das Produkt nur zusammen mit der Bedienungsanleitung an Dritte weiter.

Dieses Produkt erfüllt die gesetzlichen nationalen und europäischen Anforderungen. Alle enthaltenen Firmennamen und Produktbezeichnungen sind Warenzeichen der jeweiligen Inhaber. Alle Rechte vorbehalten.

#### Lieferumfang

- Schrittzähler (mit bereits eingesetzter Batterie)
- Federzunge
- Bedienungsanleitung



#### Aktuelle Bedienungsanleitungen

Laden Sie aktuelle Bedienungsanleitungen über den Link [www.conrad.com/downloads](http://www.conrad.com/downloads) herunter oder scannen Sie den abgebildeten QR-Code. Befolgen Sie die Anweisungen auf der Webseite.

#### Symbol-Erklärung



Das Symbol mit dem Ausrufezeichen im Dreieck weist auf wichtige Informationen in dieser Bedienungsanleitung hin. Lesen Sie diese Informationen immer aufmerksam.



Das Pfeilsymbol weist auf besondere Informationen und Empfehlungen zur Bedienung hin.

#### Sicherheitshinweise



Lesen Sie sich die Bedienungsanleitung sorgfältig durch und beachten Sie insbesondere die Sicherheitshinweise. Sollten Sie die in dieser Bedienungsanleitung aufgeführten Sicherheitshinweise und Informationen für einen ordnungsgemäßen Gebrauch nicht beachten, übernehmen wir keine Haftung für daraus resultierende Personen- oder Sachschäden. Darüber hinaus erlischt in solchen Fällen die Gewährleistung/Garantie.

#### a) Allgemeine Hinweise

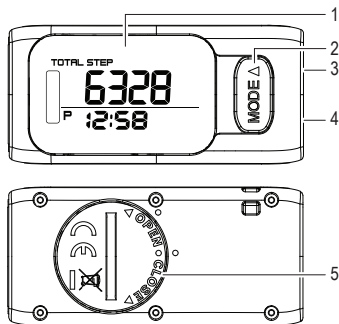
- Das Produkt ist kein Spielzeug. Halten Sie es von Kindern und Haustieren fern.
- Lassen Sie das Verpackungsmaterial nicht achtlos liegen. Dieses könnte andernfalls für Kinder zu einem gefährlichen Spielzeug werden.
- Schützen Sie das Produkt vor extremen Temperaturen, direkter Sonneneinstrahlung, hoher Feuchtigkeit, Nässe, brennbaren Gasen, Dämpfen und Lösungsmitteln.
- Setzen Sie das Produkt keiner mechanischen Beanspruchung aus.
- Sollte kein sicherer Betrieb mehr möglich sein, nehmen Sie das Produkt außer Betrieb und schützen Sie es vor unbeabsichtigter Verwendung. Der sichere Betrieb ist nicht mehr gewährleistet, wenn das Produkt
  - sichtbare Schäden aufweist,
  - nicht mehr ordnungsgemäß funktioniert,
  - über einen längeren Zeitraum unter ungünstigen Umgebungsbedingungen gelagert wurde oder
  - erheblichen Transportbelastungen ausgesetzt wurde.

- Gehen Sie stets vorsichtig mit dem Produkt um. Schläge oder sogar das Herunterfallen aus geringer Höhe können das Produkt beschädigen.
- Lassen Sie Wartungs-, Änderungs- und Reparaturarbeiten ausschließlich von einer Fachkraft bzw. einer zugelassenen Fachwerkstatt ausführen.
- Sollten Sie noch Fragen haben, die in dieser Bedienungsanleitung nicht beantwortet wurden, wenden Sie sich an unseren technischen Kundendienst oder anderes Fachpersonal.

#### b) Batterien/Akkus

- Achten Sie beim Einlegen der Batterie/des Akkus auf die richtige Polung.
- Entfernen Sie die Batterie/den Akku, wenn Sie das Gerät längere Zeit nicht verwenden, um Beschädigungen durch Auslaufen zu vermeiden. Auslaufende oder beschädigte Batterien/Akkus können bei Hautkontakt Säureverätzungen hervorrufen. Beim Umgang mit beschädigten Batterien/Akkus sollten Sie daher Schutzhandschuhe tragen.
- Bewahren Sie Batterien/Akkus außerhalb der Reichweite von Kindern auf. Lassen Sie Batterien / Akkus nicht frei herumliegen, da diese von Kindern oder Haustieren verschluckt werden könnten.
- Nehmen Sie keine Batterien / Akkus auseinander, schließen Sie sie nicht kurz und werfen Sie sie nicht ins Feuer. Versuchen Sie niemals, nicht aufladbare Batterien aufzuladen. Es besteht Explosionsgefahr!

#### Bedienelemente und Komponenten



- 1 Display
- 2 MODE ▲ -Taste
- 3 SET-Taste
- 4 ▼ -Taste
- 5 Akkufach

#### Batteriewechsel

Entfernen Sie vor dem ersten Gebrauch den Isolierstreifen der Batterie.

1. Nehmen Sie eine Münze zur Hand und entfernen Sie zunächst einmal die Batteriefachabdeckung.
2. Setzen Sie eine neue Batterie ein und stellen Sie sicher, dass der Pluspol („+“) nach oben zeigt.
3. Bringen Sie die Abdeckung anschließend wieder an.

#### Federzunge

Die Befestigungsklammer kann als Gürtelclip oder Tischständer verwendet werden.

Möchten Sie die Befestigungsklammer als Tischständer verwenden, drücken Sie sie so weit auseinander, dass Sie eine Grundfläche erhalten.

#### Vorbereitung zur Verwendung

Vor dem erstmaligen Gebrauch sollten Sie sich einen Moment Zeit nehmen, um das Gerät zu konfigurieren. Stellen Sie die aktuelle Uhrzeit ein, wählen Sie die gewünschte Maßeinheit, geben Sie Ihr Körpergewicht an, legen Sie die Schrittlänge fest und definieren Sie ein Tagesziel.

#### Hinweis

Beachten Sie, dass sich eine Änderung der Maßeinheit (imperial oder metrisch) für das „Gewicht“ auf alle Einstellungen und Messwerte auswirkt:

- Imperial: lb (Pfund)
- Metrisch: kg (Kilogramm)

1. Drücken Sie zunächst einmal wiederholt die **MODE**-Taste, bis in der oberen Zeile „STEP“ und in der unteren Zeile die Uhrzeit angezeigt wird.
2. Halten Sie dann zwei Sekunden lang die **SET**-Taste gedrückt, bis das Uhrzeit-Format „12H“ zu blinken beginnt.
  - Verwenden Sie die Tasten „▲/▼“, um den Wert anzupassen.
  - Verwenden Sie die **SET**-Taste, um Ihre Eingabe zu bestätigen und zur nächsten Einstelloption zu gelangen.
3. Die Einstelloptionen werden in der folgenden Reihenfolge eingeblendet:
  - 12-/24-Stunden-Format → Uhrzeit → Einheit → Schrittlänge → Gewicht → Tagesziel.

Informationen zur Bestimmung der Schrittlänge finden Sie im Abschnitt „Ermitteln der Schrittlänge“.

#### Ermitteln der Schrittlänge

##### Hinweis

- Berechnen Sie jeweils einmal die Schrittlänge für das Gehen und einmal für das Laufen.
- Um die Genauigkeit beim Berechnen der Schrittlänge für das Laufen zu erhöhen, empfehlen wir, mindestens 50 Schritte zu gehen/zu laufen.

Die Schrittlänge beschreibt die Länge von der Spitze Ihres hinteren Fußes bis zur Spitze Ihres vorderen Fußes und wird beim Gehen eines Schrittes bestimmt. Für das Ermitteln der Schrittlänge sind die nachstehend aufgeführten Schritte auszuführen:

1. Begeben Sie sich auf eine Laufstrecke oder einen anderen geeigneten Ort, an dem Sie die zurückgelegte Strecke präzise bestimmen können.
2. Laufen Sie dann die Strecke ab und zählen Sie die Anzahl Ihrer Schritte. Stellen Sie sicher, dass Sie mindestens 20 Schritte ungehindert gehen oder laufen können.
3. Teilen Sie anschließend die Gesamtstrecke durch die Anzahl der gegangenen/gelaufenen Schritte, um Ihre persönliche Schrittlänge zu erhalten.

##### Formel:

- Gesamtstrecke (Meter)/Anzahl der Schritte = Schrittlänge (Meter).
- Schrittlänge (Meter) x 100 = Schrittlänge in Zentimeter (cm)

#### Tipps zum Erhöhen der Messgenauigkeit

- Gehen oder laufen Sie mit einer gleichbleibenden Geschwindigkeit.
- Stecken Sie das Gerät in die vordere Tasche einer eng anliegenden Hose/Sportheose.
- Befestigen Sie das Gerät an einem Taillengurt oder Gürtel.

#### Vermeiden Sie es, das Gerät:

- in die Tasche eines locker sitzenden Kleidungsstückes zu stecken.
- in der Gesäßtasche Ihrer Hose oder in der Tasche Ihres Hemds unterzubringen.
- an einem Band um den Hals zu tragen.

#### Inbetriebnahme und Verwendung

Um einem möglichen Fehlstart entgegenzuwirken, beginnt der Schrittzähler erst nach 10 Schritten mit der Zählung.

#### a) Anzeigen von Informationen

Drücken Sie wiederholt die Taste „MODE“, um zwischen den folgenden Anzeigen umzuschalten:

Anzahl der Schritte „STEP“ → zurückgelegte Gesamtstrecke „KM“ → Kalorienverbrauch „KCAL“ → Trainingszeit → Gesamtanzahl der in den letzten sieben Tagen gegangenen Schritte „DAYS RECORD“ → Anzahl der täglich gegangenen Schritte.

#### b) Aktuelle Schrittzahl zurücksetzen

Führen Sie die folgenden Schritte aus, um die aktuell angezeigte Anzahl der Schritte auf Null zurückzusetzen:

1. Drücken Sie zunächst einmal wiederholt die **MODE**-Taste, bis in der oberen Zeile „STEP“ und in der unteren Zeile die Uhrzeit angezeigt wird.
2. Halten Sie dann die **▼**-Taste gedrückt, bis die Schrittzahl zurückgesetzt wird.

#### c) Tagesziel

Mit dieser Funktion können Sie festlegen, wie viele Schritte Sie täglich gehen/laufen möchten. In der Statusleiste des Displays wird dadurch eine Prozentzahl eingeblendet, die auf den aktuellen Fortschritt hinweist. Informationen zum Setzen eines Tagesziels finden Sie im Abschnitt „Vorbereitung zur Verwendung“.

#### d) Trainings-Timer

Der Timer zeigt Ihnen die Gesamtdauer an, die der Schrittzähler während des aktuellen Tages Schritte gezählt hat.

Der Timer startet automatisch, sobald Sie einen Schritt gehen oder laufen. Wenn Sie sich nicht länger bewegen, wird der Timer automatisch angehalten.

- **Timer aufrufen:** Drücken Sie wiederholt die Taste „MODE“, bis „MIN“ im Display erscheint.
- **Timer zurücksetzen:** Der Timer wird beim Zurücksetzen der aktuellen Schrittzahl automatisch wieder auf Null gestellt. Weitere Informationen dazu finden Sie im Abschnitt „Verwendung – b) Aktuelle Schrittzahl zurücksetzen“.

#### Anzeigen der in den letzten sieben Tagen täglich gegangenen Schritte

Der Schrittzähler kann maximal sieben aufeinanderfolgende Tage, an denen Sie sich aktiv betätigt haben, speichern. Sind Sie an einem bestimmten Tag (oder an bestimmten Tagen) keinen Schritt gegangen/gelaufen, zeigt das Display „0“ an. Das Auswählen und Löschen von Datensätzen vergangener Tage ist nicht möglich.

1. Drücken Sie wiederholt die Taste „MODE“, bis „DAYS RECORD“ angezeigt wird.
2. Drücken Sie nun wiederholt die **▼**-Taste, um die Anzahl der Schritte, die Sie in den letzten sieben Tagen jeweils gegangen/gelaufen sind, aufzurufen („-3“ kennzeichnet z. B. die Schrittzahl von vor drei Tagen).

#### Pflege und Reinigung

- Verwenden Sie keine aggressiven Reinigungsmittel, Alkohol oder andere chemische Lösungsmittel, da diese zu Schäden am Gehäuse und zu Fehlfunktionen führen können.
- Verwenden Sie zum Reinigen des Produkts ein trockenes, faserfreies Tuch.

#### Entsorgung

##### a) Produkt



Elektronische Geräte sind Wertstoffe und gehören nicht in den Hausmüll. Entsorgen Sie das Produkt am Ende seiner Lebensdauer gemäß den geltenden gesetzlichen Bestimmungen.

Entnehmen Sie evtl. eingelegte Batterien/Akkus und entsorgen Sie diese getrennt vom Produkt.

##### b) Batterien/Akkus



Sie als Endverbraucher sind gesetzlich (Batterieverordnung) zur Rückgabe aller gebrauchten Batterien/Akkus verpflichtet; Eine Entsorgung im Hausmüll ist untersagt.

Schadstoffhaltige Batterien/Akkus sind mit dem nebenstehenden Symbol gekennzeichnet, das auf das Verbot der Entsorgung über den Hausmüll hinweist. Die Bezeichnungen für die enthaltenen Schwermetalle sind: Cd = Cadmium, Hg = Quecksilber, Pb = Blei (die Bezeichnung steht auf den Batterien/Akkus z.B. unter dem links abgebildeten Mülltonnen-Symbol). Ihre verbrauchten Batterien/Akkus können Sie unentgeltlich bei den Sammelstellen Ihrer Gemeinde, unseren Filialen oder überall dort abgeben, wo Batterien/Akkus verkauft werden!

Sie erfüllen damit die gesetzlichen Verpflichtungen und leisten Ihren Beitrag zum Umweltschutz.

#### Technische Daten

Stromversorgung.....1 x 3-V-Batterie des Typs CR2032  
Aufzeichnungszeitraum...7 Tage  
Betriebsbedingungen.....+5 bis +40 °C, 10 – 85 % rF (nicht kondensierend)  
Lagerbedingungen.....0 bis +40 °C, 10 – 85 % rF (nicht kondensierend)  
Abmessungen.....70 x 33 x 13 mm (L x B x H)  
Gewicht.....36 g

## Operating Instructions

### RF-PDM-150 3D Pedometer

Item No. 2289334

#### Intended use

The product is intended for use as a step counter. Functions include 12/24-hour time, steps taken, calories burned, daily target goal, total distance, workout timer, and 7-day step memory.

Contact with moisture must be avoided under all circumstances.

For safety and approval purposes, you must not rebuild and/or modify this product. If you use the product for purposes other than those described above, the product may be damaged. In addition, improper use can result in or other hazards. Read the instructions carefully and store them in a safe place. Make this product available to third parties only together with its operating instructions.

This product complies with the statutory national and European requirements. All company names and product names are trademarks of their respective owners. All rights reserved.

#### Delivery content

- Step counter (battery pre-installed)
- Clip
- Operating instructions



#### Up-to-date operating instructions

Download the latest operating instructions at [www.conrad.com/downloads](http://www.conrad.com/downloads) or scan the QR code shown. Follow the instructions on the website.

#### Explanation of symbols



The symbol with the exclamation mark in the triangle is used to indicate important information in these operating instructions. Always read this information carefully.



The arrow symbol indicates special information and advice on operation.

#### Safety instructions



Read the operating instructions carefully and especially observe the safety information. If you do not follow the safety instructions and information on proper handling in this manual, we assume no liability for any resulting personal injury or damage to property. Such cases will invalidate the warranty/guarantee.

#### a) General information

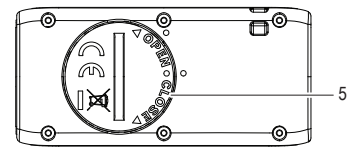
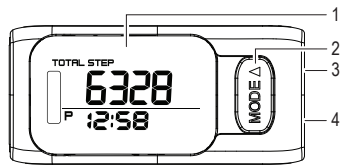
- The device is not a toy. Keep it out of the reach of children and pets.
- Do not leave packaging material lying around carelessly. This may become dangerous playing material for children.
- Protect the appliance from extreme temperatures, direct sunlight, high humidity, moisture, flammable gases, steam and solvents.
- Do not place the product under any mechanical stress.
- If it is no longer possible to operate the product safely, take it out of operation and protect it from any accidental use. Safe operation can no longer be guaranteed if the product:
  - is visibly damaged,
  - is no longer working properly,
  - has been stored for extended periods in poor ambient conditions or
  - has been subjected to any serious transport-related stresses.
- Please handle the product carefully. Impacts or a fall even from a low height can damage the product.

- Maintenance, modifications and repairs must only be completed by a technician or an authorised repair centre.
- If you have questions which remain unanswered by these operating instructions, contact our technical support service or other technical personnel.

#### b) (Rechargeable) battery

- Correct polarity must be observed while inserting the (rechargeable) battery.
- The (rechargeable) battery should be removed from the device if it is not used for a long period of time to avoid damage through leaking. Leaking or damaged (rechargeable) batteries might cause acid burns when in contact with skin, therefore use suitable protective gloves to handle corrupted (rechargeable) batteries.
- (Rechargeable) batteries must be kept out of reach of children. Do not leave (rechargeable) batteries lying around, as there is risk, that children or pets swallow them.
- (Rechargeable) batteries must not be dismantled, short-circuited or thrown into fire. Never recharge nonrechargeable batteries. There is a risk of explosion!

#### Operating elements



- 1 Display
- 2 **MODE** ▲ button
- 3 **SET** button
- 4 ▼ button
- 5 Battery compartment

#### Battery replacement

- ⚠ Remove the battery insulation strip before first use.

1. Use a coin to remove the battery cover.
2. Insert the battery with the "+" polarity facing up.
3. Replace the cover.

#### Clip

The clip can be used as a belt clip and desk stand. For use as a desk stand, spread the clip out all the way to create a base.

#### Setting up

You should configure the device before using it for the first time. Settings include current time, unit of measure, weight, stride length, and daily step target.

#### ⚠ Note

Changing the unit of measure (imperial or metric) for the "weight" will affect all settings and readings:

- Imperial: LB (pounds)
- Metric: kg (kilograms)

1. Repeatedly press **MODE** until "STEP" shows on the top line, and the time shows on the bottom.
2. Press and hold **SET** for 2 secs until "12H" flashes.
  - Press ▲/▼ to adjust values.
  - Press **SET** to confirm and adjust the next setting.
3. The setting sequence is:  
12/24-hours → time → unit → stride length weight → daily step target.

→ see section "Measuring stride length".

#### Measuring stride length

##### ⚠ Note

- Calculate the stride length for walking and running separately.
- For increased accuracy when measuring the stride length for running, it is recommended to take at least 50 steps.

Stride length is the length from the tip of your back foot to the tip of your front foot when a stride (step) is taken. Calculate stride length as follows:

1. Go to a track or somewhere you can measure the distance.
2. Count your steps as you walk across that distance. Make sure the distance is long enough to take at least 20 steps.
3. Divide the total distance by the number of steps taken to get your stride length.

##### Formula:

- Total distance (meters)/number of steps taken = stride length (meters).
- Stride length (meters) x 100 = stride length in centimeters (cm)

#### Tips for accuracy

- Jog or walk at a steady pace.
- Put into front pocket of close fitting-shorts/trousers.
- Clip it to the waist band or a belt.

#### Do not

- Put into the pocket of loose fitting clothes.
- Put into the back pocket, or shirt pockets.
- Do not hang from your neck.

#### Operation

- ⚠ To prevent false starts, the pedometer will start counting after the first 10 steps.

#### a) View information

Repeatedly press **MODE** to cycle through information:

Step "STEP" → total distance "KM" → calories burned "KCAL" → workout time → 7-day memory "DAYS RECORD" → total steps taken during the day

#### b) Clear current step count

Clear the currently shown step count.

1. Repeatedly press **MODE** until "STEP" shows on the top line, and the time shows on the bottom.
2. Press and hold ▼ until the steps are cleared.

#### c) Daily step target

You can set a daily step target. The status bar on the display will show percentage completed.

See section "Setting up" for further information about how to set a daily step target.

#### d) Workout timer

The timer shows the total time the step counter has been counting steps during the current day.

It automatically starts when steps are taken. It automatically stops when no steps are taken.

- View timer: Repeatedly press **MODE** until "MIN" shows.
- Clear timer: The timer will clear if the current step count is cleared. See section "Operation b) Clear current step count" for further information.

#### 7-day memory recall

The pedometer can store 7 consecutive days of activity. If no steps were taken on a given day(s), the display will show "0". You cannot select and erase the record of past days.

1. Repeatedly press **MODE** until "DAYS RECORD" shows.
2. Repeatedly press ▼ to recall step data for past 7 days e.g. "-3" means 3 days ago..

#### Care and cleaning

- Do not use any aggressive cleaning agents, rubbing alcohol or other chemical solutions as they can cause damage to the housing and malfunctioning.
- Clean the product with a dry, fibre-free cloth.

#### Disposal

##### a) Product



Electronic devices are recyclable waste and must not be disposed of in the household waste. At the end of its service life, dispose of the product in accordance with applicable regulatory guidelines.

Remove any inserted (rechargeable) batteries and dispose of them separately from the product.

##### b) (Rechargeable) batteries



You as the end user are required by law (Battery Ordinance) to return all used (rechargeable) batteries. Disposing of them in the household waste is prohibited.

Contaminated (rechargeable) batteries are labeled with this symbol to indicate that disposal in the domestic waste is forbidden. The designations for the heavy metals involved are: Cd = Cadmium, Hg = Mercury, Pb = Lead (name on (rechargeable) batteries, e.g. below the trash icon on the left).

Used (rechargeable) batteries can be returned to collection points in your municipality, our stores or wherever (rechargeable) batteries are sold.

You thus fulfill your statutory obligations and contribute to the protection of the environment.

#### Technical data

Power supply.....	1x 3 V CR2032 battery
Record period.....	7-days
Operating conditions.....	5 to 40 °C, 10 – 85 % RH (non-condensing)
Storage conditions.....	0 to 40 °C, 10 – 85 % RH (non-condensing)
Dimensions.....	70 x 33 x 13 mm (L x W x H)
Weight.....	36 g