

# Smarte Elektronische Energiezähler

SERIE  
7M



Schaltschränke für  
elektrische  
Verteilungen



Elektrische  
Energiesteuerung



Bedienfelder



Industrieroboter



Strassenbeleuchtung,  
Tunnelbeleuchtung



Aufzüge und  
Fahrstühle





**Einphasen Energiezähler,  
mit hintergrundbeleuchteter LCD-Anzeige**

**Typ 7M.24.8.230.0001**

**S0-Impulsausgang**

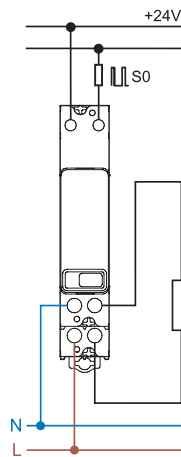
**KWh-Anzeige**

- Anzeige von Gesamtverbrauch in kWh
- Wirkleistungs-Genauigkeitsklasse B, gemäß EN 50470-3
- S0-Ausgang für Energiemanagement-Anwendungen, gemäß EN 62053-31
- Plombierbare Klemmabdeckung (entfernbar)
- Schutzklasse II
- Für Tragschiene 35mm (EN 60715)

**NEW 7M.24.8.230.0001**



- Referenzstrom 5 A / Dauerstrom max. 40A
- S0-Impulsausgang
- 1-phasig 230 V AC
- kWh-Anzeige
- Ohne MID-Zertifizierung



Abmessungen siehe Seite 14

**Spezifikation/Anzeige**

Referenzstrom/Max. Dauerstrom $I_N/I_{max}$	A	5/40
Anlaufstrom $I_{st}$	A	0.02
Min. messbarer Strom $I_{min}$	A	0.25
Strombereich (innerhalb der Genauigkeitsklasse)	A	0.5...40
Max. Spitzenstrom	A	1200 (10 ms)
Versorgungs- (und überwachte) Spannung $U_N$ V AC		230
Arbeitsbereich		$(0.8...1.15)U_N$
Frequenz	Hz	50/60
Bemessungsleistung	W/VA	$\leq 0.5/1.5$
Anzeige		LCD
Max. Anzeige/Min. Anzeige	kWh	999 999.9/0.1
LED-Impulse pro kWh		1000
LED-Impulslänge	ms	$4 \pm 0.5$
<b>Ausgangsspezifikationen (S0-Schnittstelle, S0+/S0-)</b>		
Anzahl/Typ		1/Optokoppler, galvanisch getrennter Ausgang
Spannungsbereich/Strombereich (gem. der EN 62053-31)	V DC/mA	3.3...27/1...27
Impulse pro kWh	Imp/kWh	1000
Impulslänge	ms	$32 \pm 2$
Max. Leitungslänge	m	1000
<b>Allgemeine Daten</b>		
Genauigkeitsklasse		B
Umgebungstemperatur (Innerhalb der Genauigkeitsklasse)	°C	-25...+55
Schutzklasse		II
Schutzart: Gehäuse/Anschlüsse		IP 50/IP 20
<b>Zulassungen</b> (Details auf Anfrage)		

**Einphasen Energiezähler, bidirektional, mit hintergrundbeleuchteter LCD-Anzeige Multifunktional, mit MID Zertifizierung**

**Typ 7M.24.8.230.0010 S0-Impulsausgang**

**Typ 7M.24.8.230.0110 (mit NFC) S0-Impulsausgang und Infrarot-Schnittstelle**  
**Die NFC-Kommunikation ermöglicht das Auslesen der gemessenen Energie auch bei nicht anliegender Netzspannung, sowie das Programmieren und Anpassen der Zählereinstellungen über Smartphone**

- Anzeige von Gesamtverbrauch, Teilverbrauch (rückstellbar) in: kWh, kVAh, kvarh
- 2 MID zertifizierte Zähler für Wirkenergie + 2 Zähler für Blindenergie (mit nationaler Zertifizierung)
- 8 rücksetzbare Zähler (vom Anwender einstellbar)
- Auswahl zwischen den Momentanwerten von: V, A, PF, kW, kVA, kvar, Hz, THD V, THD A, Phasenverschiebung und Leistungsrichtung
- 7-stellige LCD-Anzeige mit Hintergrundbeleuchtung
- Kapazitive Multifunktionstaste
- Wirkleistungs-Genauigkeitsklasse B, gemäß EN 50470-3 (MID)
- Blindleistungs-Genauigkeitsklasse 2 gemäß EN 62053-23
- S0-Ausgang für Energiemanagement Anwendungen gem. EN 62053-31
- Plombierbare Klemmenabdeckung (entfernbar)
- Schutzklasse II
- Für Tragschiene 35mm (EN 60715)

Abmessungen siehe Seite 14

**Spezifikation/Anzeige**

Referenzstrom/Max. Dauerstrom $I_n/I_{max}$	A	5/40	5/40
Anlaufstrom $I_{st}$	A	0.02	0.02
Min. messbarer Strom $I_{min}$	A	0.25	0.25
Strombereich (innerhalb der Genauigkeitsklasse)	A	0.5...40	0.5...40
Max. Spitzenstrom	A	1200 (10 ms)	1200 (10 ms)
Versorgungs- (und überwachte) Spannung $U_N$ V AC		230	230
Arbeitsbereich		$(0.8...1.15)U_N$	$(0.8...1.15)U_N$
Frequenz	Hz	50/60	50/60
Bemessungsleistung	W/VA	$\leq 0.5/1.5$	$\leq 0.5/1.5$
Anzeige		LCD	LCD
Max. Anzeige/Min. Anzeige	kWh	999 999.9/0.1	999 999.9/0.1
LED-Impulse pro kWh		1000	1000
LED-Impulslänge	ms	4±0.5	4±0.5

**Ausgangsspezifikationen (S0-Schnittstelle, S0+/S0-)**

Anzahl/Typ		1/Optokoppler, galvanisch getrennter Ausgang	1/Optokoppler, galvanisch getrennter Ausgang
Spannungsbereich/Strombereich (gem. der EN 62053-31)	V DC/mA	3.3...27/1...27	3.3...27/1...27
Impulse pro kWh	Imp/kWh	1000	1000
Impulslänge	ms	32 ± 2	32 ± 2
Max. Leitungslänge	m	1000	1000

**Allgemeine Daten**

Genauigkeitsklasse EN 62053-21 (MID) / EN 62053-23		1/2	1/2
Umgebungstemperatur (Innerhalb der Genauigkeitsklasse)	°C	-25...+55	-25...+55
Schutzklasse		II	II
Schutzart: Gehäuse/Anschlüsse		IP 50/IP 20	IP 50/IP 20

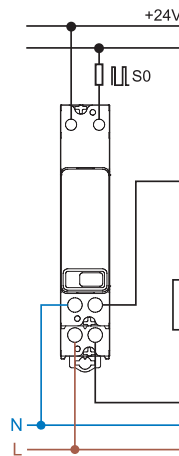
**Zulassungen** (Details auf Anfrage)



**NEW 7M.24.8.230.0010**



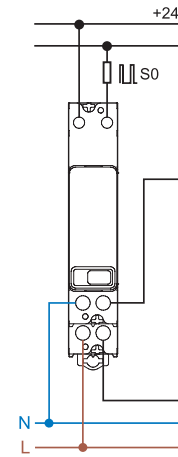
- Referenzstrom 5 A / Dauerstrom max. 40A
- S0-Impulsausgang
- 1-phasig 230 V AC 50/60 Hz
- MID zertifiziert



**NEW 7M.24.8.230.0110**



- Referenzstrom 5 A / Dauerstrom max. 40A
- S0-Impulsausgang, NFC- und Infrarot-Kommunikationsschnittstelle
- 1-phasig 230 V AC 50/60 Hz
- MID zertifiziert



**Einphasen Energiezähler, bidirektional, NFC-Technologie, MID Zertifizierung und hintergrundbeleuchteter LCD-Anzeige Mit Infrarot-Schnittstelle + Modbus/M-Bus-Schnittstelle**

**Typ 7M.24.8.230.0210 (mit NFC) Multifunktions-Energiezähler, bidirektional, MID zertifiziert, mit integrierter Modbus RS485-Schnittstelle und hintergrundbeleuchteter LCD-Anzeige**

**Typ 7M.24.8.230.0310 (mit NFC) Multifunktions-Energiezähler, bidirektional, MID-zertifiziert, mit integrierter M-Bus-Schnittstelle und hintergrundbeleuchteter LCD-Anzeige**

**Die NFC-Kommunikation ermöglicht das Auslesen der gemessenen Energie auch bei nicht anliegender Netzspannung, sowie das Programmieren und Anpassen der Zählereinstellungen über Smartphone**

- Anzeige von Gesamtverbrauch, Teilverbrauch (rückstellbar) in: kWh, kVAh, kvarh
- 2 MID zertifizierte Zähler für Wirkenergie + 2 Zähler für Blindenergie (mit nationaler Zertifizierung)
- 8 rücksetzbare Zähler (vom Anwender einstellbar)
- Auswahl zwischen den Momentanwerten von: V, A, PF, kW, kVA, kvar, Hz, THD V, THD A, Phasenverschiebung und Leistungsrichtung
- 7-stellige LCD-Anzeige mit Hintergrundbeleuchtung
- Kapazitive Multifunktionstaste
- Wirkleistungs-Genauigkeitsklasse B, gemäß EN 50470-3 (MID)
- Blindleistungs-Genauigkeitsklasse 2 gemäß EN 62053-23
- Plombierbare Klemmenabdeckung (entfernbar)
- Schutzklasse II
- Für Tragschiene 35mm (EN 60715)

\* Modbus Standardübertragungs Baudrate: 19200 bps  
M-Bus Standardübertragungs Baudrate: 2400 bps

Abmessungen siehe Seite 14

**Spezifikation/Anzeige**

Referenzstrom/Max. Dauerstrom $I_N/I_{max}$	A	5/40
Anlaufstrom $I_{st}$	A	0.02
Min. messbarer Strom $I_{min}$	A	0.25
Strombereich (innerhalb der Genauigkeitsklasse)	A	0.5...40
Max. Spitzenstrom	A	1200 (10 ms)
Versorgungs- (und überwachte) Spannung $U_N$ V AC		230
Arbeitsbereich		$(0.8...1.15)U_N$
Frequenz	Hz	50/60
Bemessungsleistung	W/VA	$\leq 0.5/1.5$
Anzeige		LCD
Max. Anzeige/Min. Anzeige	kWh	999 999.9/0.1
LED-Impulse pro kWh		1000
LED-Impulslänge	ms	$4\pm 0.5$

**Technische Daten Schnittstelle**

Bus System		Modbus RS485
Datenformat (werksseitig)		8, N, 2
Max. Länge der Busleitung	m	1000
Übertragungsrate*	Baud	1200...115 200

**Allgemeine Daten**

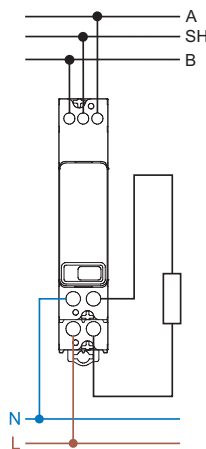
Genauigkeitsklasse EN 62053-21 (MID) / EN 62053-23		1/2
Umgebungstemperatur (Innerhalb der Genauigkeitsklasse)	°C	-25...+70
Schutzklasse		II
Schutzart: Gehäuse/Anschlüsse		IP 50/IP 20

**Zulassungen** (Details auf Anfrage)

**NEW 7M.24.8.230.0210**



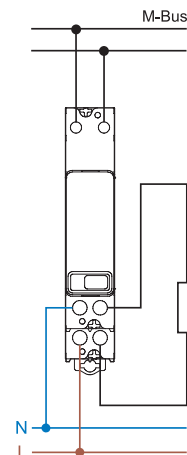
- Referenzstrom 5 A / Dauerstrom max. 40A
- Modbus RS485-Schnittstelle, NFC- und Infrarot-Kommunikationsschnittstelle
- 1-phasig 230 V AC 50/60 Hz
- MID zertifiziert



**NEW 7M.24.8.230.0310**



- Referenzstrom 5 A / Dauerstrom max. 40A
- M-Bus-Schnittstelle, NFC- und Infrarot-Kommunikationsschnittstelle
- 1-phasig 230 V AC 50/60 Hz
- MID zertifiziert



**Dreiphasen Multifunktions Energiezähler, bidirektional, NFC-Technologie, mit Matrix LCD Anzeige.**  
**MID zertifiziert für 3- oder 4 Leitersysteme und Einphasenanschluss bis zu 80 A bei 70°C.**

**Typ 7M.38.8.400.0112 (mit NFC)**  
**Direktanschluss bis 80 A, 2 Tarife**  
**Die NFC-Kommunikation ermöglicht das Auslesen der gemessenen Energie auch bei nicht anliegender Netzspannung, sowie das Programmieren und Anpassen der Zählereinstellungen über Smartphone**

- Anzeige von Gesamt- und Teilverbrauch (rücksetzbar) in: kWh, kVAh, kvarh
- 2 MID zertifizierte Zähler für Wirkenergie + 2 Zähler für Blindenergie (nationale Zertifizierung)
- 16 rücksetzbare Zähler (vom Anwender einstellbar)
- Anzeige der Momentanwerten von: V, A, PF, kW, kVA, kvar, Hz, THD V, THD A, Phasenwinkel und Richtung des Leistungsflusses
- 2 S0- Impulsausgänge
- Hintergrundbeleuchtete Matrix LCD-Anzeige
- Kapazitive Multifunktions-taste
- Wirkleistungs-Genauigkeitsklasse B, gemäß EN 50470-3 (MID)
- Blindleistungs-Genauigkeitsklasse 2, gemäß EN 62053-23
- Plombierbare Klemmenabdeckung (entfernbar)
- Schutzklasse II
- Für Tragschiene 35mm (EN 60715)

Abmessungen siehe Seite 15

**Spezifikation/Anzeige**

Referenzstrom/Max. Dauerstrom $I_n/I_{max}$	A	5/80
Anlaufstrom $I_{st}$	A	0.02
Min. messbarer Strom $I_{min}$	A	0.25
Strombereich (innerhalb der Genauigkeitsklasse)	A	0.5...80
Max. Spitzenstrom	A	2400 (10 ms)
Versorgungs- (und überwachte) Spannung $U_N$ V AC		3 x 230/400
Arbeitsbereich		$(0.8...1.15)U_N$
Frequenz	Hz	50/60
Bemessungsleistung	W/VA	$\leq 1/7.5$
Anzeige		LCD
Max. Anzeige/Min. Anzeige	kWh	999 999.9/0.1
LED-Impulse pro kWh		1000
LED-Impulslänge	ms	4±0.5

**Ausgangsspezifikationen (S0-Schnittstelle, S0+/S0-)**

Anzahl/Typ	2/Optokoppler, galvanisch getrennte Ausgänge	
Spannungsbereich/Strombereich (gem. der EN 62053-31)	V DC/mA	3.3...27/1...27
Impulse pro kWh	Imp/kWh	500
Impulslänge	ms	32 ± 2
Max. Leitungslänge	m	1000

**Allgemeine Daten**

Genauigkeitsklasse IEC EN 50470-3 / IEC EN 62053-23		B/2
Umgebungstemperatur (Innerhalb der Genauigkeitsklasse)	°C	-25...+70
Schutzklasse		II
Schutzart: Gehäuse/Anschlüsse		IP 50/IP 20

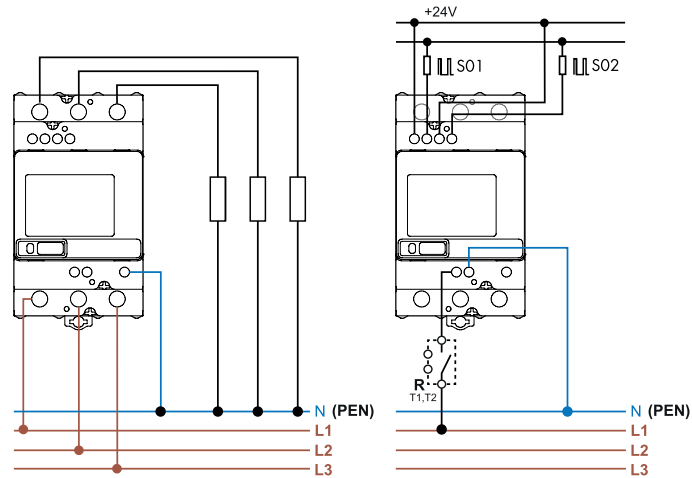
**Zulassungen** (Details auf Anfrage)



**NEW 7M.38.8.400.0112**



- Referenzstrom 5 A (max. 80 A)
- Dreiphasig, einstellbar auf 3- oder 4 Leitersystem oder einphasig verwendbar
- 2 S0-Impulsausgänge, NFC- und Infrarot-Kommunikationsschnittstelle
- MID konform bis 70°C



**Dreiphasen Multifunktions Energiezähler, bidirektional, NFC-Technologie, mit Matrix LCD Anzeige.**  
**MID zertifiziert für 3- oder 4 Leitersysteme und Einphasenanschluss bis zu 80 A bei 70°C.**

**Typ 7M.38.8.400.0212 (mit NFC)**  
**Direktanschluss bis 80 A, 2Tarife, Modbus RS485 und S0-Impulsausgang**  
**Die NFC-Kommunikation ermöglicht das Auslesen der gemessenen Energie auch bei nicht anliegender Netzspannung, sowie das Programmieren und Anpassen der Zählereinstellungen über Smartphone**

- Anzeige von Gesamt- und Teilverbrauch (rücksetzbar) in: kWh, kVAh, kvarh
- 2 MID zertifizierte Zähler für Wirkenergie + 2 Zähler für Blindenergie (nationale Zertifizierung)
- 16 rücksetzbare Zähler (vom Anwender einstellbar)
- Anzeige der Momentanwerte von: V, A, PF, kW, kVA, kvar, Hz, THD V, THD A, Phasenwinkel und Richtung des Leistungsflusses
- Integrierte Modbus RS485 Schnittstelle und S0-Impulsausgang
- Hintergrundbeleuchtete Matrix LCD-Anzeige
- Kapazitive Multifunktionstaste
- Wirkleistungs-Genauigkeitsklasse B, gemäß EN 50470-3 (MID)
- Blindleistungs-Genauigkeitsklasse 2, gemäß EN 62053-23
- Plombierbare Klemmabdeckung (entfernbar)
- Schutzklasse II
- Für Tragschiene 35mm (EN 60715)

\* Modbus Standardübertragungs Baud Rate: 19 200 bps

Abmessungen siehe Seite 15

**Spezifikation/Anzeige**

Referenzstrom/Max. Dauerstrom $I_n/I_{max}$	A	5/80
Anlaufstrom $I_{st}$	A	0.02
Min. messbarer Strom $I_{min}$	A	0.25
Strombereich (innerhalb der Genauigkeitsklasse)	A	0.5...80
Max. Spitzenstrom	A	2400 (10 ms)
Versorgungs- (und überwachte) Spannung $U_N$	V AC	3 x 230/400
Arbeitsbereich		$(0.8...1.15)U_N$
Frequenz	Hz	50/60
Bemessungsleistung	W/VA	$\leq 1/7.5$
Anzeige		LCD
Max. Anzeige/Min. Anzeige	kWh	999 999.9/0.1
LED-Impulse pro kWh		1000
LED-Impulslänge	ms	4±0.5

**Ausgangsspezifikationen (S0-Schnittstelle, S0+/S0-)**

Anzahl/Typ	1/Optokoppler, galvanisch getrennter Ausgang	
Spannungsbereich/Strombereich (gem. der EN 62053-31)	V DC/mA	3.3...27/1...27
Impulse pro kWh	Imp/kWh	500
Impulslänge	ms	32 ± 2
Max. Leitungslänge	m	1000

**Allgemeine Daten Modbus**

Bus System	Modbus RS485	
Datenformat (werksseitig)	8, N, 2	
Max. Länge der Busleitung	m	1000
Max. anschließbare Zähler	32	
Übertragungsrate*	Baud	1200...115 200

**Allgemeine Daten**

Genauigkeitsklasse IEC EN 50470-3 / IEC EN 62053-23	B/2	
Umgebungstemperatur (Innerhalb der Genauigkeitsklasse)	°C	-25...+70
Schutzklasse	II	
Schutzart: Gehäuse/Anschlüsse	IP 50/IP 20	

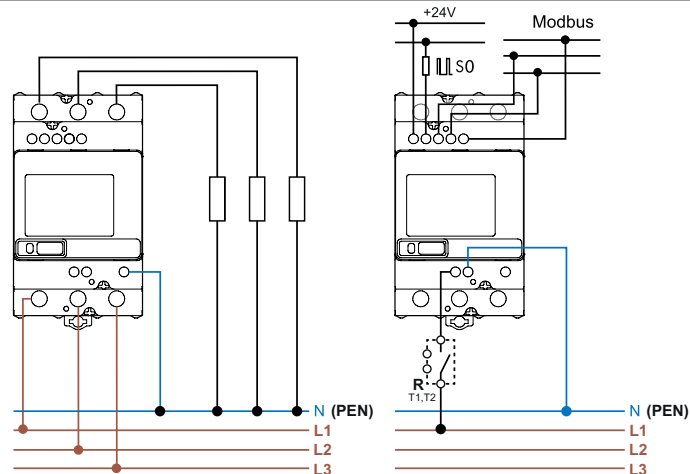
**Zulassungen** (Details auf Anfrage)



**NEW 7M.38.8.400.0212**



- Referenzstrom 5 A (max. 80 A)
- Dreiphasig, einstellbar auf 3- oder 4 Leitersystem oder einphasig verwendbar
- Modbus RS485-Schnittstelle, S0-Impulsausgang, NFC- und Infrarot-Kommunikationsschnittstelle
- MID konform bis 70°C



**Dreiphasen Multifunktions Energiezähler, bidirektional, NFC-Technologie, mit Matrix LCD Anzeige.**  
**MID zertifiziert für 3- oder 4 Leitersysteme und Einphasenanschluss bis zu 80 A bei 70°C.**

**Typ 7M.38.8.400.0312 (mit NFC)**  
**Direktanschluss bis 80 A, 2Tarife, M-Bus und S0-Impulsausgang**  
**Die NFC-Kommunikation ermöglicht das Auslesen der gemessenen Energie auch bei nicht anliegender Netzspannung, sowie das Programmieren und Anpassen der Zählereinstellungen über Smartphone**

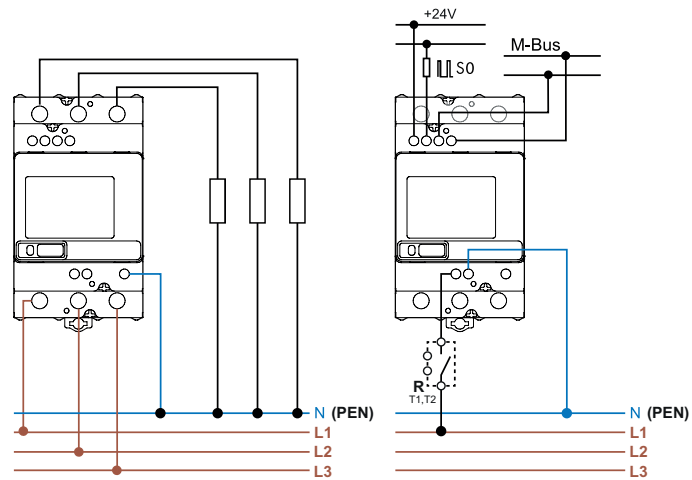
- Anzeige von Gesamt- und Teilverbrauch (rücksetzbar) in: kWh, kVAh, kvarh
- 2 MID zertifizierte Zähler für Wirkenergie + 2 Zähler für Blindenergie (nationale Zertifizierung)
- 16 rücksetzbare Zähler (vom Anwender einstellbar)
- Anzeige der Momentanwerten von: V, A, PF, kW, kVA, kvar, Hz, THD V, THD A, Phasenwinkel und Richtung des Leistungsflusses
- Integrierte M-Bus Schnittstelle und S0-Impulsausgang
- Hintergrundbeleuchtete Matrix LCD-Anzeige
- Kapazitive Multifunktionstaste
- Wirkleistungs-Genauigkeitsklasse B, gemäß EN 50470-3 (MID)
- Blindleistungs-Genauigkeitsklasse 2, gemäß EN 62053-23
- Plombierbare Klemmabdeckung (entfernbar)
- Schutzklasse II
- Für Tragschiene 35mm (EN 60715)

\* M-Bus Standardübertragungsrate: 2400 bps  
 Abmessungen siehe Seite 15

**NEW 7M.38.8.400.0312**



- Referenzstrom 5 A (max. 80 A)
- Dreiphasig, einstellbar auf 3- oder 4 Leitersystem oder einphasig verwendbar
- M-Bus-Schnittstelle, S0-Impulsausgang, NFC- und Infrarot-Kommunikationsschnittstelle
- MID konform bis 70°C



**Spezifikation/Anzeige**

Referenzstrom/Max. Dauerstrom $I_n/I_{max}$	A	5/80
Anlaufstrom $I_{st}$	A	0.02
Min. messbarer Strom $I_{min}$	A	0.25
Strombereich (innerhalb der Genauigkeitsklasse)	A	0.5...80
Max. Spitzenstrom	A	2400 (10 ms)
Versorgungs- (und überwachte) Spannung $U_N$	V AC	3 x 230/400
Arbeitsbereich		$(0.8...1.15)U_N$
Frequenz	Hz	50/60
Bemessungsleistung	W/VA	$\leq 1/7.5$
Anzeige		LCD
Max. Anzeige/Min. Anzeige	kWh	999 999.9/0.1
LED-Impulse pro kWh		1000
LED-Impulslänge	ms	4±0.5

**Ausgangsspezifikationen (S0-Schnittstelle, S0+/S0-)**

Anzahl/Typ	1/Optokoppler, galvanisch getrennter Ausgang	
Spannungsbereich/Strombereich (gem. der EN 62053-31)	V DC/mA	3.3...27/1...27
Impulse pro kWh	Imp/kWh	500
Impulslänge	ms	32 ± 2
Max. Leitungslänge	m	1000

**Allgemeine Daten M-Bus**

Bus System	M-Bus	
Übertragungsrate*	Baud	300...9600

**Allgemeine Daten**

Genauigkeitsklasse IEC EN 50470-3 / IEC EN 62053-23	B/2	
Umgebungstemperatur (Innerhalb der Genauigkeitsklasse)	°C	-25...+70
Schutzklasse	II	
Schutzart: Gehäuse/Anschlüsse	IP 50/IP 20	

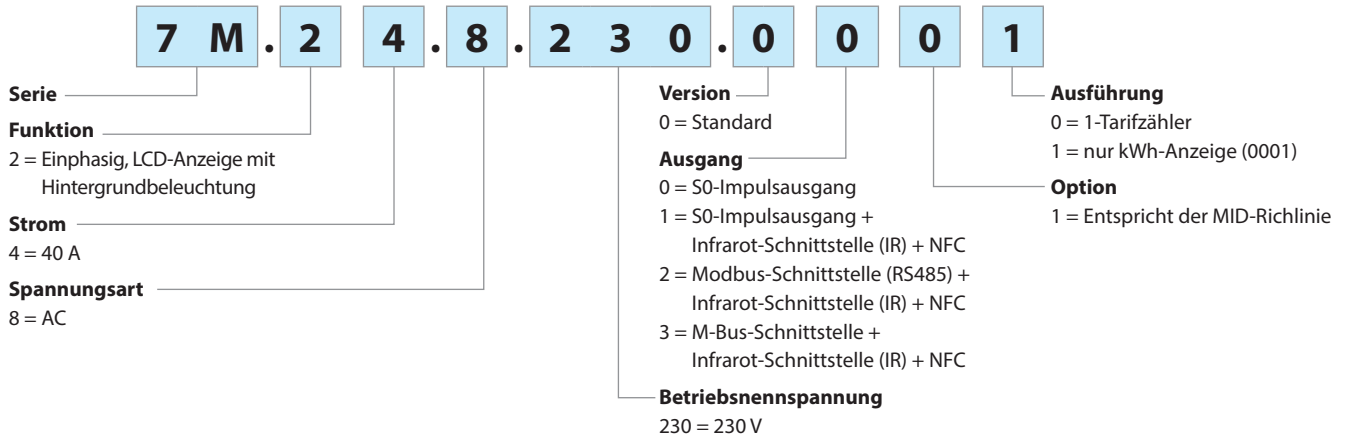
**Zulassungen** (Details auf Anfrage)





### Bestellbezeichnung

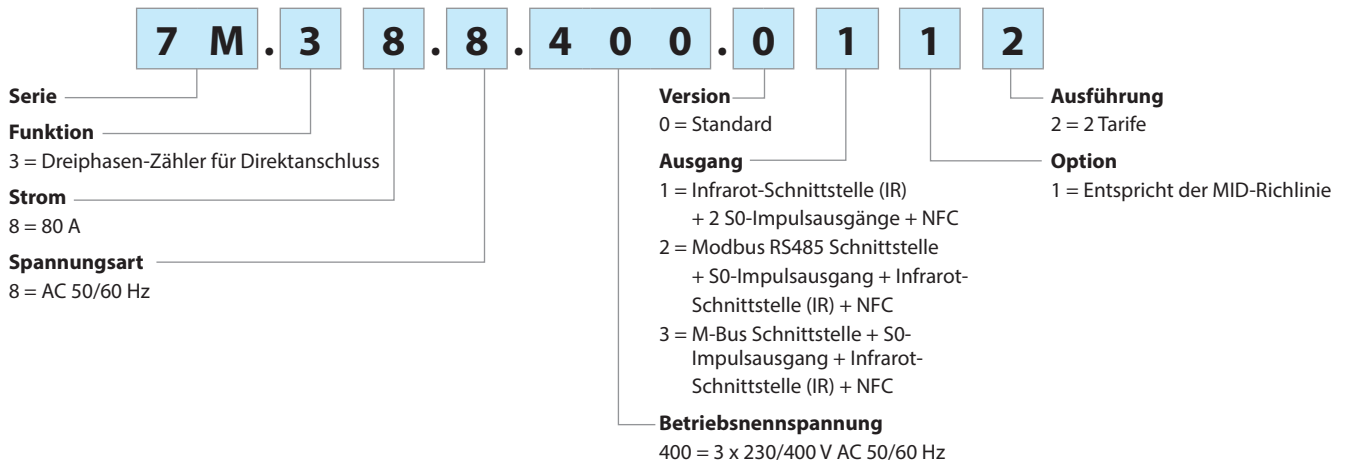
Beispiel: Einphasen Energiezähler, (40A/230 V AC), Genauigkeitsklasse B, für Tragschiene 35 mm (EN 60715), mit plombierbarer Klemmabdeckung.



**Alle Ausführungen**

- 7M.24.8.230.0001
- 7M.24.8.230.0010
- 7M.24.8.230.0110
- 7M.24.8.230.0210
- 7M.24.8.230.0310

Beispiel: Dreiphasen Energiezähler für Direktanschluss bis 80 A, MID Zertifizierung, Genauigkeitsklasse B für Tragschiene 35mm (EN 60715).



**Alle Ausführungen**

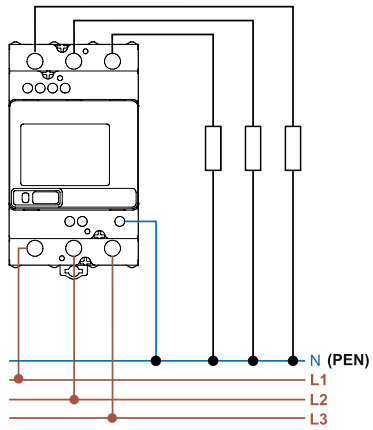
- 7M.38.8.400.0112
- 7M.38.8.400.0212
- 7M.38.8.400.0312

## Allgemeine Angaben

Isolationseigenschaften nach EN 62052-21		7M.24.8.230.0xxx		7M.38.8.400.0xxxx		
Nennspannung des Stromversorgungssystem nach EN 62052-21		V	250	250		
Bemessungs- stoßspannung nach EN 62052-21	Betriebsspannungseingänge gegen S0-Ausgang	kV (1.2/50 µs)	6			
	Betriebsspannungseingänge gegen Modbus, M-Bus-Ausgang	kV (1.2/50 µs)	6			
	Phasen gegeneinander	kV (1.2/50 µs)	6			
Spannungs- festigkeit	Betriebsspannungseingänge gegen S0-Ausgang	V AC	4000			
	Betriebsspannungseingänge gegen Modbus, M-Bus-Ausgang	V AC	4000			
Geräteschutzklasse		II				
EMV Spezifikation gemäß EN 61000-4-(2/3/4)		7M.24.8.230.0xxx		7M.38.8.400.0xxxx		
ESD - Entladung	über die Anschlüsse	8 kV				
	durch die Luft	15 kV				
Elektromagnetisches HF-Feld (80...2000)MHz		30 V/m				
Burst (5/50 ns, 5 kHz) an	Betriebsspannungseingänge	4 kV				
	S0-Ausgang	2 kV				
	Modbus, M-Bus-Ausgang	2 kV				
Surge (1.2/50 µs) an	Betriebsspannungseingänge	4 kV				
E Weitere Daten		7M.24.8.230.0xxx		7M.38.8.400.0xxxx		
Zulässiger Verschmutzungsgrad		2				
Vibrationsfestigkeit		EN 60068-2-6		EN 60068-2-6		
Schockfestigkeit		EN 60068-2-27		EN 60068-2-27		
Wärmeabgabe an die Umgebung		Max. Werte (pro Phase)		0.5 W/1.5 VA		
Wärmeabgabe an die Umgebung		Max. Werte (pro Phase)		1 W/7.5 VA		
Betriebsspannungseingänge		7M.24.8.230.0xxx		7M.38.8.400.0xxxx		
Max. Anschlussquerschnitt		eindrähtig	mehrdrähtig	eindrähtig	mehrdrähtig	
		mm <sup>2</sup>	1.5...10	1.5...10	1.5...25	1.5...25
		AWG	16...8	16...8	16...4	16...4
Drehmoment	Nm	0.8	0.8	3.5	3.5	
S0-Schnittstelle, Modbus RS485-Schnittstelle, M-Bus-Schnittstelle		7M.24.8.230.0xxx		7M.38.8.400.0xxxx		
Max. Anschlussquerschnitt		eindrähtig	mehrdrähtig	eindrähtig	mehrdrähtig	
		mm <sup>2</sup>	0.14...2.5	0.14...2.5	0.14...2.5	0.14...2.5
		AWG	26...14	26...14	26...14	26...14
Drehmoment	Nm	0.6	0.6	0.6	0.6	

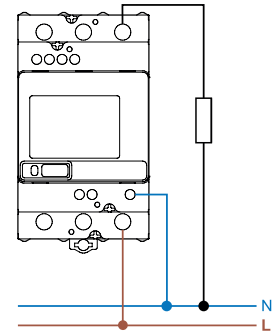
Anschlussbilder

Dreiphasen-Anschluss



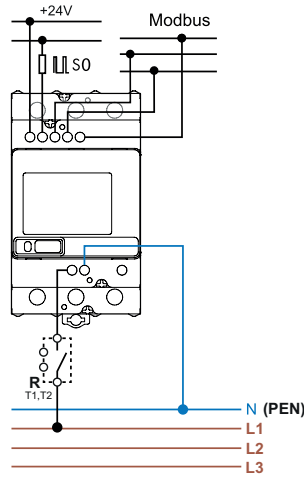
Typ 7M.38.8.400.0112

Einphasiger-Anschluss

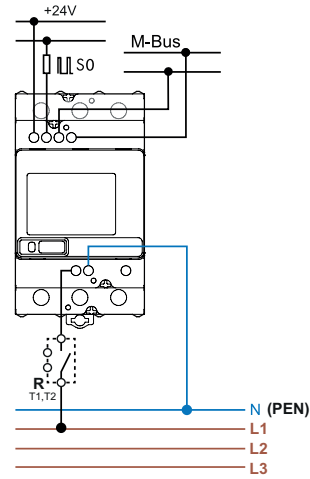


Typ 7M.38.8.400.0112

Modbus oder M-Bus System



Typ 7M.38.8.400.0212



Typ 7M.38.8.400.02312

E

Beispiel der Programmierung für Zähler, die mit NFC-Funktion ausgestattet sind

“Smart”

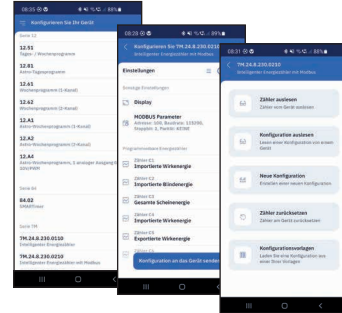
Programmierung über ein NFC fähiges Smartphone mit der Finder Toolbox NFCAndroid/IOS App.



“Classic”

Mit der kapazitiven Taste können Sie den Energiezähler Auslesen und konfigurieren.

Android, Google Play and the Google Play logo are trademarks of Google Inc.  
Apple is a trademark of Apple Inc. App Store is a service mark of Apple Inc.



E

**Finder Toolbox NFC für die Programmierung**

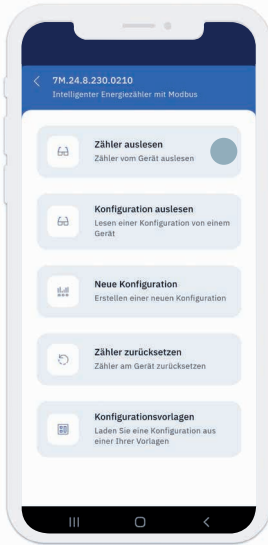
Die Finder Toolbox NFC APP bietet Ihnen eine sehr einfache Möglichkeit, Ihr Gerät über das Smartphone mit NFC-Technologie (Near Field Communication) zu programmieren. Es ist möglich auch bei nicht anliegender Netzspannung die Zählerstände des Energiezählers und Konfigurationseinstellungen auszulesen, die Parameter des Kommunikationsprotokolls zu ändern und die Daten direkt auf Ihrem Smartphone zu speichern. Um die Daten an das Gerät zu übertragen, muss das Smartphone nur in die Nähe des Produkts gebracht werden.

**Finder Toolbox für Referenzen**

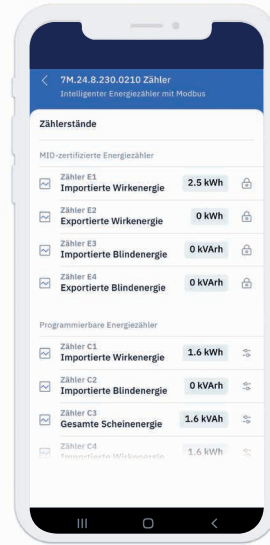
Finder Toolbox stellt alle technischen Datenblätter und Neuigkeiten von Finder zur Verfügung.

## Anwendungsbeispiele zur Verwendung der Finder Toolbox NFC APP

### Zählerstände auslesen

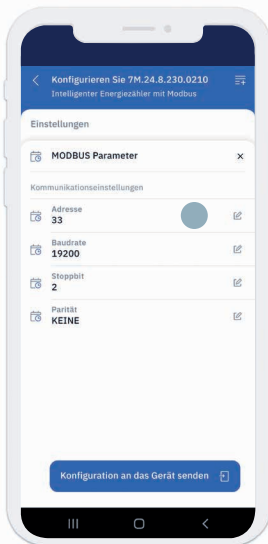


Um Messwerte aller Zähler anzuzeigen, klicken Sie auf **"Zähler auslesen"**.

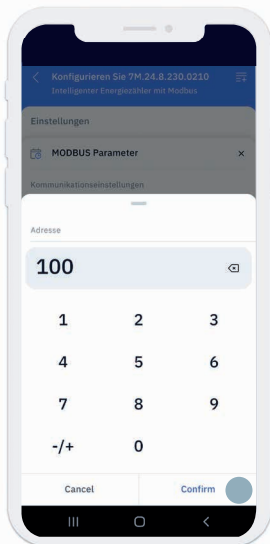


Auch bei nicht anliegender Netzspannung können alle Zähler angezeigt werden, nicht nur die MID-Zertifizierten.

### Modbus Parameter Einstellung

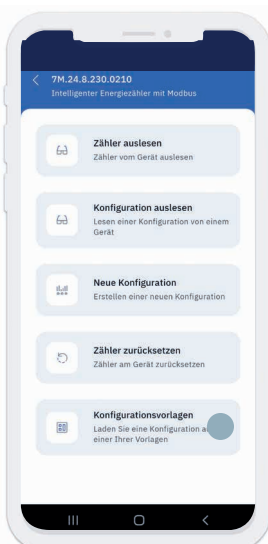


Tippen Sie auf **"Adresse"**, um die voreingestellten Werte zu ändern.

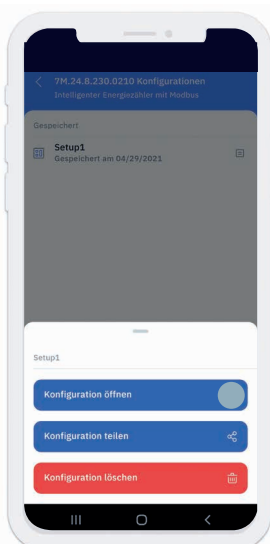


Geben Sie die neue Adresse ein: **100**. Tippen Sie auf **"Bestätigen"**.

### Gespeicherte Konfigurationen

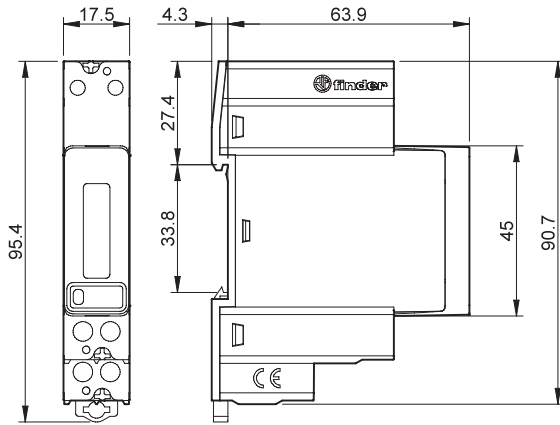


Gespeicherte Konfigurationen abrufen und anwenden

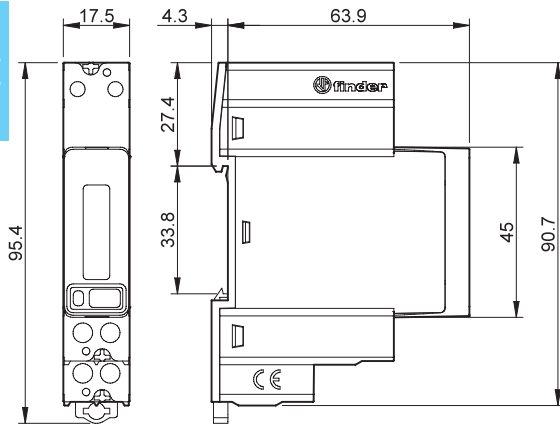


## Abmessungen

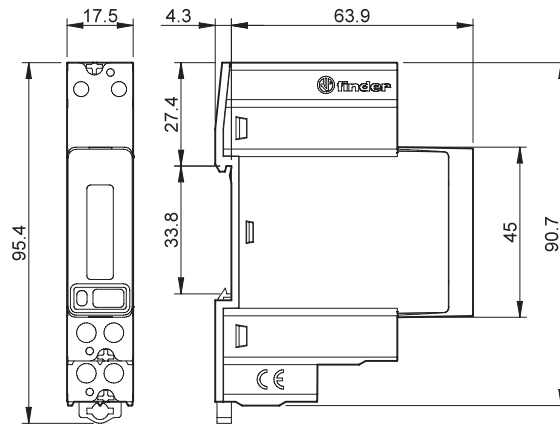
Typ 7M.24.8.230.0001



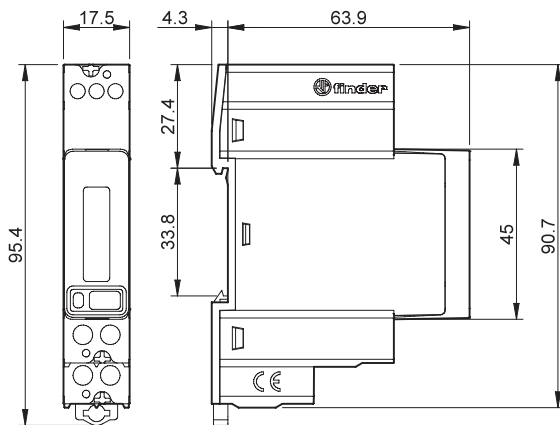
Typ 7M.24.8.230.0010



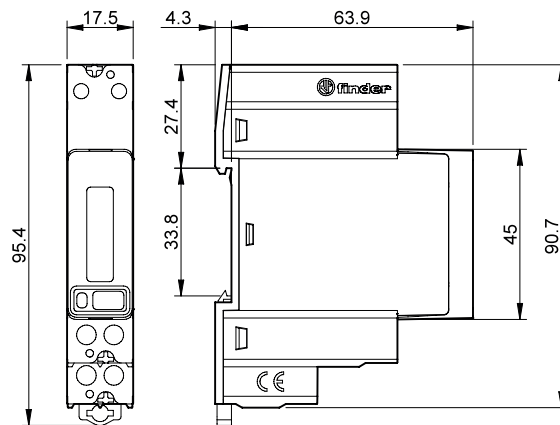
Typ 7M.24.8.230.0110



Typ 7M.24.8.230.0210

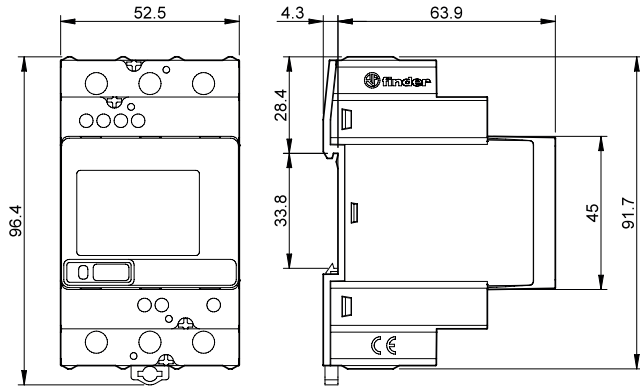


Typ 7M.24.8.230.0310

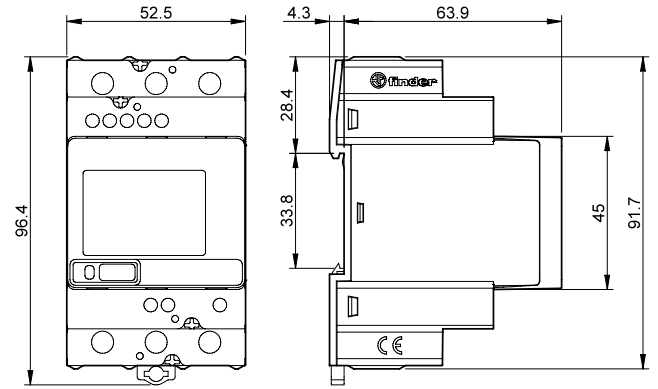


## Abmessungen

Typ 7M.38.8.400.0112



Typ 7M.38.8.400.0212



Typ 7M.38.8.400.0312

