

BASETech

Ⓓ Bedienungsanleitung

**Temperaturgesteuerte Lötstation mit
Drahtspule**

Best.-Nr. 2295599

Seite 2 - 14

ⒼⒷ Operating Instructions

**Temperature-controlled soldering station
with wire coil**

Item No. 2295599

Page 15 - 26

CE

	Seite
1. Einführung	3
2. Symbol-Erklärung	3
3. Bestimmungsgemäße Verwendung	4
4. Lieferumfang	4
5. Merkmale und Funktionen	5
6. Wichtige Sicherheitshinweise	5
7. Sicherheitshinweise	6
a) Allgemein	6
b) Elektrische Sicherheit	7
c) Personen und Produkt	8
d) Arbeitssicherheit	8
8. Bedienelemente	10
a) Lötstation	10
9. Inbetriebnahme	11
a) Einschalten, Aufheizen und Arbeiten mit der Lötstation	11
b) Umschaltung von Einheit und Anzeigewerten zwischen Grad Celsius (°C) / Fahrenheit (°F)	12
c) Lötarbeiten	12
10. Wartung	13
a) Wechsel der Lötspitze	13
11. Pflege und Reinigung	13
12. Entsorgung	14
13. Technische Daten	14

1. Einführung

Sehr geehrte Kundin, sehr geehrter Kunde,

wir bedanken uns für den Kauf dieses Produkts.

Dieses Produkt entspricht den gesetzlichen, nationalen und europäischen Anforderungen.

Um diesen Zustand zu erhalten und einen gefahrlosen Betrieb sicherzustellen, müssen Sie als Anwender diese Bedienungsanleitung beachten!



Diese Bedienungsanleitung gehört zu diesem Produkt. Sie enthält wichtige Hinweise zur Inbetriebnahme und Handhabung. Achten Sie hierauf, auch wenn Sie dieses Produkt an Dritte weitergeben. Heben Sie deshalb diese Bedienungsanleitung zum Nachlesen auf!

Bei technischen Fragen wenden Sie sich bitte an:

Deutschland: www.conrad.de

Österreich: www.conrad.at

Schweiz: www.conrad.ch

2. Symbol-Erklärung



Das Symbol mit dem Blitz im Dreieck wird verwendet, wenn Gefahr für Ihre Gesundheit besteht, z.B. durch einen elektrischen Schlag.



Das Symbol mit dem Ausrufezeichen im Dreieck weist auf wichtige Hinweise in dieser Bedienungsanleitung hin, die unbedingt zu beachten sind.



Das Pfeil-Symbol ist zu finden, wenn Ihnen besondere Tipps und Hinweise zur Bedienung gegeben werden sollen.



Alle Metallteile, die während des Betriebs und der Wartung im Fehlerfall Spannung aufnehmen können, müssen leitend mit dem Schutzleiter verbunden sein.



Beachten Sie die Bedienungsanleitung!

3. Bestimmungsgemäße Verwendung

Die Lötstation ist temperaturgeregelt mit einstellbarer Lötspitzentemperatur. Es können sämtliche Lötarbeiten im Elektronikbereich mit diversen Weichloten (Blei-, Bleifrei- oder Silberlot) durchgeführt werden. Das Produkt eignet sich für Lötarbeiten mit SMD-Bauteilen in Kombination mit geeigneten Weichloten. Die Löttemperatur ist einstellbar. Verwenden Sie das Produkt nur zu Ein- und Auslötarbeiten. Die Lötspitze ist wechselbar. Informationen über kompatible Ersatzteile finden Sie im Kapitel „Technische Daten“. Die Spannungsversorgung erfolgt über eine handelsübliche Netzsteckdose. Lötarbeiten an spannungsführenden Teilen sind nicht zulässig.

Eine Verwendung ist nur in geschlossenen Räumen, also nicht im Freien erlaubt. Der Kontakt mit Feuchtigkeit, z.B. im Badezimmer u.ä. ist unbedingt zu vermeiden.

Aus Sicherheits- und Zulassungsgründen dürfen Sie das Produkt nicht umbauen und/oder verändern. Falls Sie das Produkt für andere Zwecke verwenden, als zuvor beschrieben, kann das Produkt beschädigt werden. Außerdem kann eine unsachgemäße Verwendung Gefahren wie z.B. Kurzschluss, Brand, Stromschlag, etc. hervorrufen. Lesen Sie sich die Bedienungsanleitung genau durch und bewahren Sie diese auf. Reichen Sie das Produkt nur zusammen mit der Bedienungsanleitung an dritte Personen weiter.

Alle enthaltenen Firmennamen und Produktbezeichnungen sind Warenzeichen der jeweiligen Inhaber. Alle Rechte vorbehalten.

4. Lieferumfang

- Lötstation mit LötKolben
- Schwamm (40 x 25 mm)
- 10 g Lötdraht
- Rolle für Lötdraht
- Ablageständer für LötKolben
- Bedienungsanleitung

Aktuelle Bedienungsanleitungen

Laden Sie aktuelle Bedienungsanleitungen über den Link www.conrad.com/downloads herunter oder scannen Sie den abgebildeten QR-Code. Befolgen Sie die Anweisungen auf der Webseite.



5. Merkmale und Funktionen

- Leistung 30 W (max. 130 W)
- LED-Anzeige
- Temperaturbereich 160 - 480 °C, max. 480 °C
- Lötbrahtrolle Ø 1,0 mm x 10 g
- °C / °F Einheitenumschaltung

6. Wichtige Sicherheitshinweise



- Dieses Gerät ist nicht dafür bestimmt, durch Personen (einschließlich Kinder) mit eingeschränkten physischen, sensorischen oder geistigen Fähigkeiten oder mangels Erfahrung und/oder mangels Wissen benutzt zu werden, es sei denn, sie werden durch eine für ihre Sicherheit zuständige Person beaufsichtigt oder erhalten von ihr Anweisungen, wie das Gerät zu benutzen ist.
- Kinder von weniger als 3 Jahren sollten ferngehalten werden, damit sie nicht mit dem Produkt spielen.
- Kinder müssen beaufsichtigt werden, damit sie nicht mit dem Gerät spielen.
- Kinder unter 14 Jahren dürfen nicht mit dem Gerät arbeiten.
- Seien Sie bei der Verwendung des Produkts vorsichtig, ansonsten besteht Brandgefahr.
- Seien Sie vorsichtig, wenn Sie das Gerät an Stellen mit brennbaren Materialien verwenden.
- Erhitzen Sie nicht dieselbe Stelle nicht zu lange.
- Betreiben Sie das Produkt nicht in Räumen oder bei widrigen Umgebungsbedingungen, wo brennbare Gase, Dämpfe oder Stäube vorhanden sind oder vorhanden sein können! Es besteht Explosionsgefahr!



- Beachten Sie, dass die heiße Luft zu brennbaren Materialien geleitet werden kann, welche sich nicht im Sichtfeld befinden.



- Schalten Sie die Station nach dem Gebrauch aus. Stecken Sie den LötKolben in den LötKolbenhalter und die Heißluftdüse in die Halterung an der Station. Lassen Sie den LötKolben und die Heißluftdüse komplett abkühlen, bevor Sie das Produkt verstauen.
- Betreiben Sie das Produkt niemals unbeaufsichtigt.

7. Sicherheitshinweise



Lesen Sie sich die Bedienungsanleitung aufmerksam durch und beachten Sie insbesondere die Sicherheitshinweise. Falls Sie die Sicherheitshinweise und die Angaben zur sachgemäßen Handhabung in dieser Bedienungsanleitung nicht befolgen, übernehmen wir für dadurch resultierende Personen-/Sachschäden keine Haftung. Außerdem erlischt in solchen Fällen die Gewährleistung/Garantie.



a) Allgemein

- Das Produkt ist kein Spielzeug. Halten Sie es von Kindern und Haustieren fern.
- Lassen Sie das Verpackungsmaterial nicht achtlos liegen. Dieses könnte für Kinder zu einem gefährlichen Spielzeug werden.
- Schützen Sie das Produkt vor extremen Temperaturen, direktem Sonnenlicht, starken Erschütterungen, hoher Feuchtigkeit, Nässe, brennbaren Gasen, Dämpfen und Lösungsmitteln.
- Setzen Sie das Produkt keiner mechanischen Beanspruchung aus.
- Wenn kein sicherer Betrieb mehr möglich ist, nehmen Sie das Produkt außer Betrieb und schützen Sie es vor unbeabsichtigter Verwendung. Der sichere Betrieb ist nicht mehr gewährleistet, wenn das Produkt:
 - sichtbare Schäden aufweist,
 - nicht mehr ordnungsgemäß funktioniert,
 - über einen längeren Zeitraum unter ungünstigen Umgebungsbedingungen gelagert wurde oder
 - erheblichen Transportbelastungen ausgesetzt wurde.
 - starke Magnetfelder, wie in der Nähe von Maschinen oder Lautsprechern
- Gehen Sie vorsichtig mit dem Produkt um. Durch Stöße, Schläge oder dem Fall aus bereits geringer Höhe wird es beschädigt.
- Wenden Sie sich an eine Fachkraft, wenn Sie Zweifel über die Arbeitsweise, die Sicherheit oder den Anschluss des Produkts haben.



- Lassen Sie Wartungs-, Anpassungs- und Reparaturarbeiten ausschließlich von einem Fachmann bzw. einer Fachwerkstatt durchführen.
- Sollten Sie noch Fragen haben, die in dieser Bedienungsanleitung nicht beantwortet werden, wenden Sie sich an unseren technischen Kundendienst oder an andere Fachleute.

b) Elektrische Sicherheit

- Lassen Sie in Anwesenheit von Kindern besondere Vorsicht walten. Kinder können die Gefahren, die beim falschen Umgang mit elektrischen Geräten entstehen, nicht erkennen. Kinder könnten z.B. versuchen, Gegenstände in die Öffnungen des Produktes hineinzustecken. Es besteht Lebensgefahr durch einen elektrischen Schlag! Außerdem besteht hohe Verletzungs- bzw. Verbrennungsgefahr durch die heißen Oberflächen!
- Das Produkt darf nie mit feuchten oder nassen Händen angefasst und bedient werden. Es besteht Lebensgefahr durch einen elektrischen Schlag!
- Wickeln Sie das Netzkabel bei Betrieb vollständig ab. Ein nicht vollständig abgewickeltes Netzkabel kann zur Überhitzung führen. Es besteht Brandgefahr!
- Prüfen Sie vor dem Anschluss an das Stromnetz, ob die Anschlusswerte am Typenschild des Produktes mit denen Ihrer Hausstromversorgung übereinstimmen.
- Das Gerät ist in Schutzklasse I aufgebaut. Als Spannungsquelle darf nur eine ordnungsgemäße Schutzkontaktnetzsteckdose (230 V/AC, 50 Hz) des öffentlichen Versorgungsnetzes verwendet werden.
- Gießen Sie nie Flüssigkeiten über elektrische Geräte aus und stellen Sie keine mit Flüssigkeit gefüllten Gegenstände neben das Gerät. Sollte dennoch Flüssigkeit oder ein Gegenstand ins Geräterinnere gelangt sein, schalten Sie in einem solchen Fall die zugehörige Netzsteckdose stromlos (z.B. Sicherungsautomat abschalten) und ziehen Sie danach den Netzstecker aus der Netzsteckdose. Das Produkt darf danach nicht mehr betrieben werden, bringen Sie es in eine Fachwerkstatt.
- Die Netzsteckdose muss sich in der Nähe des Geräts befinden und leicht zugänglich sein.
- Ziehen Sie Netzstecker nie an der Leitung aus der Steckdose, ziehen Sie sie immer nur an den dafür vorgesehenen Griffflächen aus der Netzsteckdose.
- Ziehen Sie bei längerer Nichtbenutzung den Netzstecker aus der Netzsteckdose.
- Ziehen Sie aus Sicherheitsgründen bei einem Gewitter immer den Netzstecker aus der Netzsteckdose.
- Sollte die Netzleitung Beschädigungen aufweisen, so berühren Sie sie nicht. Schalten Sie zuerst die zugehörige Netzsteckdose stromlos (z.B. über den zugehörigen Sicherungsautomaten) und ziehen Sie danach den Netzstecker vorsichtig aus der Netzsteckdose. Betreiben Sie das Produkt auf keinen Fall mit beschädigter Netzleitung.
- Ein beschädigtes Netzkabel darf nur vom Hersteller, einer von ihm beauftragten Werkstatt oder einer ähnlich qualifizierten Person ersetzt werden, um Gefährdungen zu vermeiden.
- Netzstecker dürfen nie mit nassen Händen ein- oder ausgesteckt werden.
- Stellen Sie sicher, dass beim Aufstellen das Netzkabel nicht gequetscht, geknickt oder durch scharfe Kanten beschädigt wird.
- Vermeiden Sie eine übermäßige thermische Belastung des Netzkabels durch große Hitze oder große Kälte.
- Das Produkt muss während des Betriebs immer korrekt über die Wandsteckdose geerdet sein.



- Das Produkt bleibt auch einige Zeit nach dem Betrieb heiß. Berühren Sie das Produkt während dieser Zeit nicht.
- Betreiben Sie das Produkt nicht unbeaufsichtigt.
- Bewegen, transportieren oder lagern Sie das Produkt nur dann, wenn es vollständig abgekühlt ist.
- Benutzen Sie das Produkt nur in gemäßigtem Klima, nicht in tropischem Klima.
- Verlegen Sie Kabel immer so, dass niemand über diese stolpern oder an ihnen hängen bleiben kann. Es besteht Verletzungsgefahr.
- Verwenden Sie das Produkt niemals gleich dann, wenn es von einem kalten in einen warmen Raum gebracht wird. Das dabei entstehende Kondenswasser kann unter Umständen das Produkt zerstören. Lassen Sie das Produkt zuerst auf Zimmertemperatur kommen, bevor es angeschlossen und verwendet wird. Dies kann u.U. mehrere Stunden dauern.

c) Personen und Produkt

- Befestigen Sie keine Gegenstände an der Lötstation und decken Sie die Lötstation niemals ab. Es besteht Brandgefahr!
- Klopfen Sie Lötzinnreste an der Lötspitze nicht am Gehäuse der Lötstation ab, dadurch werden der LötKolben (Heizelement) und die Lötstation beschädigt.
- Die Lötstation darf nicht feucht oder nass werden. Wenn Sie einen feuchten Schwamm zum Abwischen der Lötspitze verwenden wollen, so darf dieser nur in die entsprechende Öffnung der LötKolbenablage eingelegt werden.
- Verwenden Sie den LötKolben niemals zum Aufheizen von Flüssigkeiten oder Schmelzen von Kunststoffen.
- Trennen Sie das Produkt bei Arbeitspausen und längerer Nichtbenutzung (z.B. Lagerung) von der Stromversorgung, ziehen Sie den Netzstecker aus der Netzsteckdose.
- Bewahren Sie das Produkt vor Kindern gesichert und geschützt auf.
- In gewerblichen Einrichtungen sind die Unfallverhütungsvorschriften des Verbandes der gewerblichen Berufsgenossenschaften für elektrische Anlagen und Betriebsmittel zu beachten.

d) Arbeitssicherheit

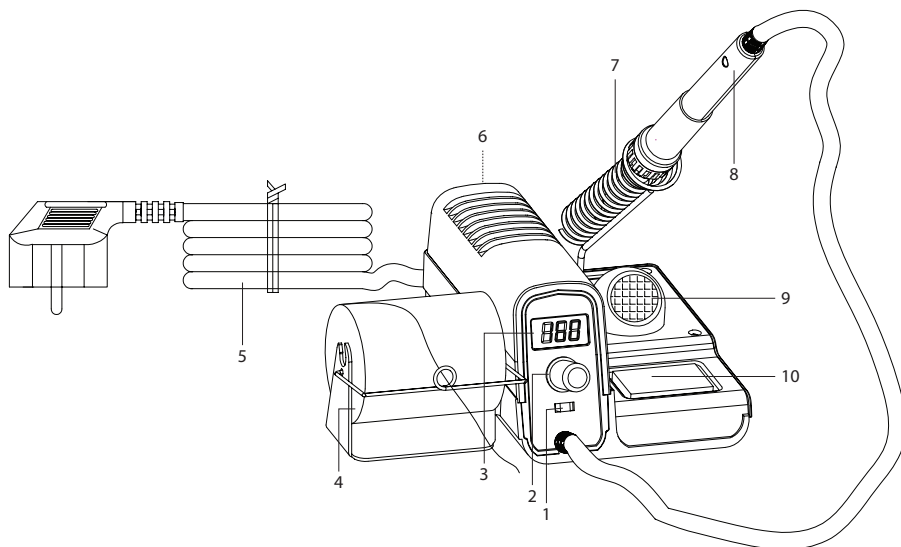
- Löten Sie niemals an Bauteilen oder Bauelementen, die unter Spannung stehen. Schalten Sie vorher immer die Spannungen ab.
- Vorsicht! Beim Anfassen oder beim Löten an Kondensatoren (oder ähnlichen Bauelementen) oder damit verbundenen Leitungen/Leiterbahnen kann es zu einem lebensgefährlichen elektrischen Schlag kommen! Kondensatoren können auch noch Stunden nach dem Abschalten der Betriebsspannung geladen sein!
- Je nach Werkstück bzw. Lötvorgang ist das Werkstück durch geeignete Spannvorrichtungen zu fixieren. Dadurch haben Sie beide Hände frei für den Lötvorgang.
- Halten Sie Ihren Arbeitsplatz sauber.



- Arbeiten Sie nur bei ausreichender Beleuchtung des Arbeitsplatzes.
- Sorgen Sie beim Löten für eine ausreichende Belüftung. Löt- und Flussmitteldämpfe können gesundheitsschädlich sein.
- Nachdem Sie mit Lötzinn gearbeitet haben, waschen Sie Ihre Hände gründlich ab. Dies gilt vor allem bei der Verwendung von bleihaltigem Lötzinn.
- Nehmen Sie Lötzinn nicht in den Mund, essen oder trinken Sie nicht während der Lötarbeiten.
- Tragen Sie beim Löten geeignete Schutzkleidung und eine Schutzbrille.
- Flüssiges Lötzinn, Lötspitzer usw. können zu schweren Verbrennungen oder Augenschäden führen!
- Verwenden Sie beim Löten niemals Lötfette, Löt säuren oder ähnliche Hilfsmittel. Diese führen zu einer schlechten Lötstelle, außerdem können sie die Lötspitze beschädigen. Setzen Sie vorzugsweise einen Löt draht mit Flussmittelseele (sog. Röhrenlot) ein.
- Greifen Sie beim Arbeiten mit dem Löt kolben nicht über die fühlbare Griffbegrenzung am Löt kolben. Verbrennungsgefahr!
- Löten Sie nur auf nicht-brennbaren Oberflächen. Achten Sie auf benachbarte Materialien, da diese durch die Hitze beschädigt werden können.
- Stecken Sie den heißen Löt kolben immer in die Löt kolbenablage, wenn der Löt kolben nicht benötigt wird.
- Es besteht Brandgefahr durch unvorsichtige Benutzung des Löt kolbens. Arbeiten Sie nicht mit dem Gerät an Orten mit brennbaren Materialien oder in explosionsgefährdeten Bereichen.
- Verwenden Sie das Produkt nicht im Außenbereich.
- Tauchen Sie das Produkt nicht in Flüssigkeiten gleich welcher Art ein.
- Lassen Sie die Löt station nicht unbeaufsichtigt, während sie eingeschaltet ist. Halten Sie Kinder fern, während sie in Betrieb ist.
- Seien Sie besonders vorsichtig, wenn Sie den Löt kolben in der Nähe brennbarer Materialien verwenden. Während des Lötens können schädliche Dämpfe entweichen. Arbeiten Sie nur an gut belüfteten Orten.
- Seien Sie besonders vorsichtig, wenn Sie den Löt kolben in der Nähe brennbarer Materialien verwenden.
- Das Abschrauben des Gehäuses ist nicht zulässig.

8. Bedienelemente

a) Lötstation



- 1 Schiebeschalter Temperatureinheit
- 2 Temperaturrehregler
- 3 LED-Display
- 4 Lötdrahtrolle im Halter
- 5 Netzkabel

- 6 Netzschalter Ein-/Aus (1 = EIN / 0 = AUS) (verdeckt, nicht dargestellt)
- 7 LötKolbenhalter (Ablageständer)
- 8 LötKolben
- 9 Reinigungswolle (Metall)
- 10 Lötswamm

9. Inbetriebnahme

a) Einschalten, Aufheizen und Arbeiten mit der Lötstation

- Packen Sie die Lötstation aus und kontrollieren alle Teile auf Beschädigungen. Beschädigte Teile dürfen nicht in Betrieb genommen werden.
- Platzieren Sie die Lötstation auf einer stabilen und hitzeunempfindlichen Fläche. Achten Sie darauf, dass die Lötstation auf einer feuer- und hitzebeständigen Unterlage aufgestellt wird.
- Montieren Sie den spiralförmigen Ablageständer für den LötKolben seitlich an der Lötstation. Er muss am in das Langloch hinten rechts in der Grundplatte eingesteckt werden.
- Stecken Sie den LötKolben (8) mit der Lötspitze voran in die Spirale des Ablageständers ein, bevor Sie die Lötstation einschalten.
- Positionieren Sie den Halter mit der LötDrahtrolle (4) neben der Lötstation. Beachten Sie die Position des Ablageständers. Rechtshänder stellen die LötDrahtrolle am besten links von sich auf, Linkshänder auf der rechten Seite.
- Feuchten Sie den LötSchwamm (10) mit Wasser an.
- Verbinden Sie den Netzstecker des Netzkabels (5) mit einer spannungsführenden Netzsteckdose.
- Schalten die Lötstation am Netzschalter (6) auf der Rückseite ein (I = EIN / 0 = AUS). Das LED-Display (3) schaltet sich ein und zeigt die momentane Temperatur des LötKolbens an.
- Stellen Sie die gewünschte Lötspitzentemperatur durch Drehen des Temperaturreglers (6) ein. Das Drehen des Temperaturreglers im Uhrzeigersinn (**UP**) erhöht die Temperatur. Das Drehen des Temperaturregler entgegen des Uhrzeigersinns (**DOWN**) verringert sie.
- Während der Temperaturverstellung zeigt das Display die Solltemperatur an. Danach schaltet es auf die Anzeige der Ist-Temperatur des LötKolbens um.
- Kontrollieren Sie die eingestellte Temperatur am Display (3). Die Temperatur ist in einem Bereich von 160 bis 480 °C einstellbar. Sie können mit Ihrer Lötarbeit beginnen, wenn die eingestellte Temperatur erreicht ist.
- Die Lötstation verfügt über eine Temperaturspeicherfunktion. Die zuletzt eingestellte Temperatur bleibt nach dem erneuten Einschalten erhalten.
- Stimmen Sie ihre Temperatureinstellung auf das verwendete Lot ab, z.B. benötigen Sie für bleihaltiges Lot eine Temperatur von ca. 270 - 360 °C.
- Der LötKolben heizt sich auf bis die eingestellte Solltemperatur erreicht ist. Wenn die Ist-Temperatur des LötKolbens unter den eingestellten Sollwert fällt, heizt die Lötstation den LötKolben automatisch nach, bis wieder die eingestellte Solltemperatur erreicht ist.
- Warten Sie mit Ihrer Arbeit während der Aufheizzeit und setzen Sie sie fort, wenn die eingestellte Solltemperatur wieder erreicht ist.
- Um den LötKolben (8) auszuschalten und die Lötstation außer Betrieb zu nehmen, schalten Sie sie am Netzschalter (6) aus (0 = AUS), bevor Sie den Netzstecker ziehen.

b) Umschaltung von Einheit und Anzeigewerten zwischen Grad Celsius (°C) / Fahrenheit (°F)

Zur Umschaltung gehen Sie wie folgt vor:

- Um die Anzeige der Temperatureinheit zwischen °C und °F zu wechseln, stellen Sie den Schiebesealter Temperatureinheit (1) auf die gewünschte Einheit.
- Die Temperaturanzeige wird umgeschaltet.
- Die Temperatureinstellung bleibt auch nach dem Ausschalten des Geräts erhalten. Wenn Sie die Lötstation das nächste Mal einschalten, wird sie wieder verwendet.

→ Der Temperaturfühler ist prinzipbedingt im Heizelement integriert und nicht in der wechselbaren Lötspitze. Aus diesem Grund benötigt die Lötspitze noch etwas Zeit, sich auf die eingestellte Temperatur aufzuheizen.

c) Lötarbeiten



Fassen Sie den LötKolben nur am Griff an. Berühren Sie niemals die heiße Lötspitze oder Hülse. Verbrennungsgefahr! Legen Sie den LötKolben beim Aufheizen und während der Löt-pausen immer in der LötKolbenablage ab. Achten Sie auf saubere Lötkontakte am Werkstück.

- Testen Sie die Temperatur der Lötspitze, indem Sie etwas Lötzinn daran anhalten. Wenn dieses schmilzt, ist die Temperatur richtig.

→ Stellen Sie die Arbeitstemperatur beim Löten an größeren Lötstellen etwas höher ein.

- Verzinnen Sie die aufgeheizte Lötspitze mit Lot. Streifen Sie überschüssiges Lot am Lötswamm ab.
- Erhitzen Sie die Lötstelle und führen Lötzinn zu.
- Lassen Sie die Lötstelle abkühlen. Erschüttern Sie sie während des Abkühlens nicht.
- Säubern Sie die Lötspitze nach jedem Lötvorgang am Lötswamm.

→ Verringern Sie die Temperatureinstellung in Arbeitspausen. Dies erhöht die Lebensdauer der Lötspitze und spart Energie.

- Stellen Sie den LötKolben (8) zum Abkühlen zurück in den Ablageständer.
- Nach Beendigung der Lötarbeiten legen Sie den LötKolben im Ablageständer ab und schalten die Lötstation am Netzschalter (6) (I = EIN / 0 = AUS) aus.
- Feilen Sie die Lötspitze niemals ab; dadurch wird die Spitze zerstört.



Nach Gebrauch LötKolben abkühlen lassen. Tauchen Sie die Lötspitze nicht in Wasser ein.

→ Verwenden Sie nur Lote zum Löten an elektronischen Bauteilen. Säurehaltige Lote beschädigen die Lötspitze.

10. Wartung

a) Wechsel der Lötspitze

→ Passende Ersatzteile oder Zubehör finden Sie unter www.conrad.com auf der zum Produkt gehörigen Internetseite. Geben Sie die Bestellnummer in die Suchleiste ein. Bestellnummern passender Teile finden Sie im Kapitel „Technische Daten“ dieser Bedienungsanleitung.

Prinzipbedingt kommt es beim Lötvorgang zu einer mechanischen Belastung und damit auch zur Abnutzung der Lötspitze. Dies führt dazu, dass die Lötspitze stumpf wird und so kein präziser Lötvorgang an kleineren Bauteilen mehr möglich ist. In diesem Fall kann die Lötspitze gegen eine neue ausgetauscht werden.

Gehen Sie zum Wechsel der Lötspitze wie folgt vor:

- Schalten Sie den Lötcolben (8) aus und lassen Sie den Lötcolben vollständig abkühlen. Versuchen Sie keine Einzelteile zu wechseln, solange der Lötcolben noch heiß ist. Es besteht Verbrennungsgefahr.
- Lockern Sie die Rändelmutter am Lötcolben durch Drehen entgegen dem Uhrzeigersinn. Lösen Sie die Rändelmutter am Lötcolben.
- Ziehen Sie die Lötspitze vorsichtig und gerade aus der Hülse heraus.
- Das Heizelement darf mechanisch nicht belastet werden. Bei Bruch des Heizelements erlischt die Gewährleistung/Garantie!
- Setzen Sie eine neue Lötspitze vorsichtig in die Hülse ein.
- Stecken Sie die Hülse mit der Lötspitze auf den Lötcolben auf und drehen Sie die Überwurfmutter vorsichtig im Uhrzeigersinn fest. Wenden Sie dabei jedoch keine Gewalt an, verwenden Sie zum Festdrehen kein Werkzeug!

11. Pflege und Reinigung



Verwenden Sie auf keinen Fall aggressive Reinigungsmittel, Reinigungsalkohol oder andere chemische Lösungen, da dadurch das Gehäuse angegriffen oder gar die Funktion beeinträchtigt werden kann.

- Die Lötstation ist für Sie bis auf einen gelegentlichen Wechsel der Lötspitze wartungsfrei.
- Eine weitergehende Wartung oder Reparatur ist nur durch eine Fachkraft oder Fachwerkstatt zulässig. Es sind keinerlei für Sie zu wartende Bestandteile im Inneren des Produktes, öffnen/zerlegen Sie es deshalb niemals.
- Tauchen Sie das Produkt zum Reinigen nicht unter Wasser.
- Verwenden Sie ein leicht angefeuchtetes, faserfreies Tuch zur Reinigung der Außenseite des Produkts. Staub lässt sich mit Hilfe eines langhaarigen, weichen und sauberen Pinsels und mit einem Staubsauger leicht entfernen. Verwenden Sie nur wenig Wasser.
- Schalten Sie die Lötstation vor einer Reinigung aus und trennen Sie sie von der Netzspannung. Ziehen Sie dazu den Netzstecker aus der Netzsteckdose! Lassen Sie das Produkt anschließend abkühlen. Lassen Sie den Lötcolben und die Lötstation dann vollständig abkühlen.

- Die Lötspitze benötigt keine spezielle Reinigung. Es genügt, diese während eines Lötvorgangs gelegentlich am Lötswamm von Flussmittelresten oder überschüssigem Lot zu reinigen.
- Bevor Sie die Lötstation ausschalten, sollte die Lötspitze gut verzinnt werden. Dies beugt einer Korrosion der Lötspitze vor.
- Lassen Sie das Produkt vollständig abkühlen, bevor Sie es einlagern.

12. Entsorgung



Elektronische Geräte sind Wertstoffe und gehören nicht in den Hausmüll. Entsorgen Sie das Produkt am Ende seiner Lebensdauer gemäß den geltenden gesetzlichen Bestimmungen.

Sie erfüllen damit die gesetzlichen Verpflichtungen und leisten Ihren Beitrag zum Umweltschutz.

13. Technische Daten

Betriebsspannung.....	220 - 240 V/AC, 50 Hz
Leistung.....	max. 130 W
Temperaturbereich.....	160 - 480 °C
Aufheizzeit.....	50 Sekunden auf 400 °C
Abmessungen Lötswamm	40 x 25 mm
Kabellänge.....	ca. 1,0 m (Netzkabel)
Kabel	0,5 mm ² x 1 m
Betriebsbedingungen.....	0 bis +40 °C, 40 - 80 % relative Luftfeuchte (nicht kondensierend)
Lagerbedingungen.....	0 bis +40 °C, 40 - 80 % relative Luftfeuchte (nicht kondensierend)
Abmessungen (L x B x H).....	122 x 145 x 80 mm (Lötstation)
Gewicht.....	0,68 kg

Geeignete Ersatzteile

Lötspitzen

.....	Conrad Best.-Nr. 2338509, 2338510, 2338511, 2338512, 2338513
-------	--

Table of contents



	Page
1. Introduction	16
2. Description of symbols	16
3. Intended use	17
4. Package contents	17
5. Features and functions	18
6. Important safety information	18
7. Safety information	19
a) General information	19
b) Electrical safety	20
c) Persons and product	21
d) Work safety	21
8. Product overview	22
a) Soldering station	22
9. Operation	23
a) Switching on, heating up and working with the soldering station	23
b) Switching the unit and display values between degrees Celsius (°C) / Fahrenheit (°F)	24
c) Soldering	24
10. Maintenance	25
a) Changing the soldering tip	25
11. Care and cleaning	25
12. Disposal	26
13. Technical data	26

1. Introduction

Dear customer,

Thank you for purchasing this product.

This product complies with statutory, national and European regulations.

To ensure that the product remains in this state and to guarantee safe operation, always follow the instructions in this manual.



These operating instructions are part of this product. They contain important information on setting up and using the product. Do not give this product to a third party without the operating instructions. Keep these operating instructions in a safe place for future reference.

If there are any technical questions, please contact:

www.conrad.com/contact

2. Description of symbols



The symbol with the lightning in a triangle indicates that there is a risk to your health, e.g. due to an electric shock.



The symbol with an exclamation mark in a triangle is used to highlight important information in these operating instructions. Always read this information carefully.



The arrow symbol indicates special information and tips on how to use the product.



All metal parts that could carry a voltage in the event of a fault during operation or maintenance must be connected to the protective earth conductor.



Read the operating instructions carefully.

3. Intended use

This soldering station is temperature-controlled and features a soldering tip with an adjustable temperature. This makes it possible to perform a wide range of soldering work on electronics using various soft solders (lead, lead-free or silver solder). The product is suitable for soldering with SMD components in combination with suitable soft solders. The soldering temperature is adjustable. Only use the product for soldering and desoldering. The soldering tip can be replaced. Refer to the "Technical data" section for information on compatible replacement parts. Power is supplied via a standard household mains socket. Do not use the soldering tip to solder live components.

This product is intended for indoor use only. Do not use it outdoors. Contact with moisture (e.g. in bathrooms) must be avoided under all circumstances.

For safety and approval purposes, do not rebuild and/or modify this product. Using the product for purposes other than those described above may damage the product. In addition, improper use can cause hazards such as a short-circuit, fire or electric shock. Read the operating instructions carefully and store them in a safe place. Only make this product available to third parties together with its operating instructions.

All company and product names contained herein are trademarks of their respective owners. All rights reserved.

4. Package contents

- Soldering station with soldering iron
- Sponge (40 x 25 mm)
- 10 g solder wire
- Roll for solder wire
- Stand for soldering iron
- Operating instructions

Up-to-date operating instructions

Download the latest operating instructions at www.conrad.com/downloads or scan the QR code shown. Follow the instructions on the website.



5. Features and functions

- Power: 30 W (max. 130 W)
- LED indicator
- Temperature range: 160–480 °C, max. 480 °C
- Solder wire roll Ø: 1.0 mm x 10 g
- °C / °F unit switch function

6. Important safety information



- This device is not intended to be used by persons (including children) with reduced physical, sensory or mental abilities or lack of experience and/or lack of knowledge unless they are supervised by a person responsible for their safety or have received instructions on how to use the device.
- Children under 3 should be kept away to prevent them from playing with the product.
- Children should be supervised to ensure that they do not play with the device.
- Children under 14 years of age must not work with the appliance.
- To prevent a fire hazard, exercise caution when using the product.
- Exercise caution when using the device on points with combustible materials.
- Do not heat the same point for an excessive length of time.
- Do not operate the product in rooms or under adverse ambient conditions where combustible gas, smoke or dust are or could be present! This may cause an explosion!
- The hot air may be directed to flammable materials that are out of sight.



- Turn off the station after use. Place the soldering iron in the soldering iron holder and the hot air nozzle in the holder on the station. Let the soldering iron and the hot air nozzle cool down completely before storing the product.
- Never leave the product unattended during use.

7. Safety information



Read the operating instructions carefully and especially observe the safety information. If you do not follow the safety information and information on proper handling in these operating instructions, we will assume no liability for any resulting personal injury or damage to property. Such cases will invalidate the warranty/guarantee.

a) General information

- This product is not a toy. Keep it out of the reach of children and pets.
- Do not leave packaging material lying around carelessly. It may become a dangerous toy for children.
- Protect the product from extreme temperatures, direct sunlight, strong jolts, high humidity, moisture, flammable gases, vapours and solvents.
- Do not place the product under any mechanical stress.
- If it is no longer possible to operate the product safely, stop using it and prevent unauthorised use. Safe operation can no longer be guaranteed if the product:
 - is visibly damaged,
 - is no longer working properly,
 - has been stored for extended periods in poor ambient conditions or
 - has been subjected to any serious transport-related stress.
 - has been subjected to strong magnetic fields, such as those found close to machinery or loudspeakers
- Handle the product carefully. Jolts, impacts or a fall even from a low height may damage the product.
- Consult a technician if you are not sure how to use or connect the product, or if you have concerns about safety.
- Maintenance, modifications and repairs may only be carried out by a technician or a specialist repair centre.
- If you have questions which remain unanswered by these operating instructions, contact our technical support service or other technical personnel.



b) Electrical safety

- Exercise particular caution in the presence of children. Children do not understand the hazards associated with the incorrect use of electrical devices. For example, children may attempt to insert objects into the openings on the product. This may cause a fatal electric shock! There is also a significant risk of injury and burns due to hot surfaces!
- Never touch or operate the product if your hands are moist or wet. This may cause a fatal electric shock!
- Completely unwind the mains cable before use. A mains cable that is not completely unwound can lead to overheating. This constitutes a fire hazard!
- Before connecting the product to the mains, check that your local AC mains voltage matches the specifications on the type plate.
- This device is constructed according to protection class I. Only use a grounded mains socket (230 V/AC, 50 Hz) connected to the public grid to power the product.
- Never pour any liquids over electrical devices or put objects filled with liquid next to the device. If liquid or an object does get inside the appliance, power down the respective socket (e.g. switch off the circuit breaker), and then remove the mains plug from the mains socket. Discontinue use and take the product to a specialist repair centre.
- The mains socket must be located near to the device and be easily accessible.
- Never unplug the mains plug by pulling on the cable. Always use the grips on the plug.
- Unplug the mains plug from the mains socket if you do not plan to use the product for an extended period of time.
- For safety reasons, unplug the mains plug from the mains socket during thunderstorms.
- Do not touch the mains cable if there are any signs of damage. Power down the respective mains socket (e.g. via the respective circuit breaker), and then carefully unplug the mains plug from the mains socket. Never use the product if the mains cable is damaged.
- Damaged mains cables must be replaced by the manufacturer, an authorised repair centre or a qualified electrician.
- Never plug in or unplug the mains plug when your hands are wet.
- When setting up the product, make sure that the mains cable is not pinched, kinked or damaged by sharp edges.
- Avoid excessive thermal stress on the mains cable from extreme heat or cold.
- The product must always be grounded at the wall socket during use.
- The product will remain hot for a while after it is turned off. Do not touch it during this time.
- Do not leave the product unattended during use.
- Only move, transport or store the product when it has completely cooled down.
- Only use the product in temperate climates. It is not suitable for use in tropical climates.
- Always lay the cables so that nobody can trip over or become entangled in them. This may cause an injury.
- Never use the product immediately after it has been taken from a cold room into to a warm one. This may cause condensation to form, which can destroy the product. Allow the product to reach room temperature before connecting it and putting it into use. This may take several hours.



c) Persons and product

- Do not cover or fasten any items to the soldering station. This constitutes a fire hazard!
- Do not remove soldering residue from the soldering tip by tapping on the housing of the soldering station, as this may damage the soldering iron (heating element) and soldering station.
- The soldering iron must not get damp or wet. If you wish to use a damp sponge to wipe the soldering tip, it must be inserted into the corresponding opening on the soldering iron holder.
- Never use the soldering iron to heat up liquids or melt plastics.
- During breaks, or if you do not plan to use the product for an extended period (e.g. storage), unplug the mains socket to disconnect the product from the power supply.
- Store the product in a secure place out of the reach of children.
- For installations in industrial facilities, follow the accident prevention regulations for electrical systems and equipment issued by the national safety organisation or the corresponding national authority.

d) Work safety

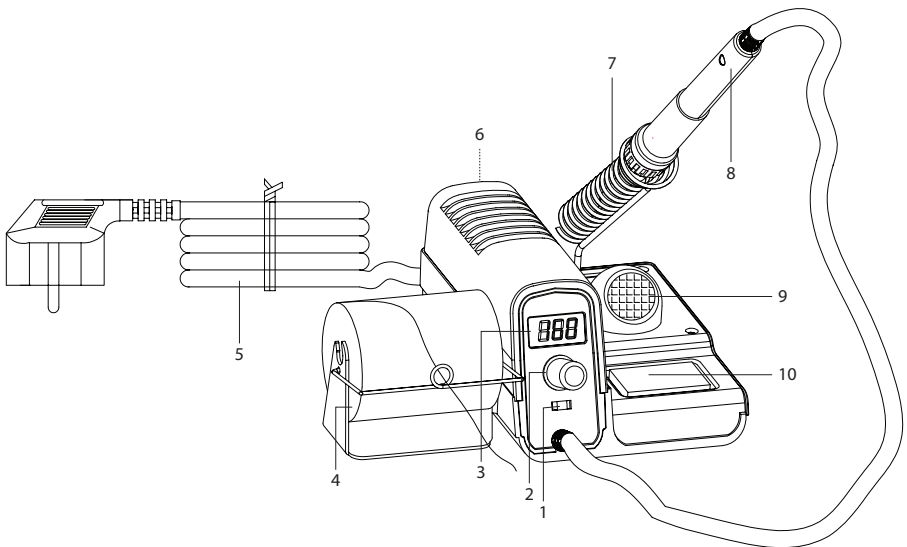
- Never solder live electrical components or parts. Always disconnect these components from the power supply beforehand.
- Caution! Touching or soldering capacitors (or similar components) or leads/cables that are connected to capacitors may cause a fatal electric shock! Capacitors may stay charged for several hours after you switch off the power supply!
- Depending on the workpiece or soldering method, the workpiece must be fixed in place with a suitable clamping device. This enables you to use both hands for the soldering process.
- Keep your workstation clean.
- Ensure that there is sufficient lighting.
- Always ensure that there is sufficient ventilation when soldering. Solder and flux vapours can be harmful to your health.
- Wash your hands thoroughly after working with solder. This is particularly important when using lead-based solder.
- Do not put solder into your mouth or eat or drink when you are soldering.
- Always wear suitable protective clothing and safety goggles.
- Liquid/splashing solder may cause serious burns or eye damage.
- Never use soldering flux, acid or similar aids when soldering. These materials can cause bad soldering joints and may damage the soldering tip. For best results, use a solder wire with a flux core.
- When using the soldering iron, do not touch any other part of the soldering iron apart from the handle. Burn hazard!
- Always solder on non-flammable surfaces. Ensure that there are no neighbouring materials that may be damaged by the heat generated from the soldering iron.
- Always place the hot soldering iron in the holder when it is not in use.



- Careless use of the soldering iron may cause a fire. Do not use the device in areas with flammable or explosive substances.
- Do not use the product outdoors.
- Do not immerse the product in liquids of any kind.
- Do not leave the soldering station unattended when it is switched on. Keep children away from the soldering station when it is in use.
- Exercise particular caution when using the soldering iron in the vicinity of combustible materials. Hazardous vapours may be emitted during the soldering process. Only work in well-ventilated environments.
- Exercise particular caution when using the soldering iron in the vicinity of combustible materials.
- Do not unscrew the housing.

8. Product overview

a) Soldering station



- | | |
|---------------------------------------|--|
| 1 Sliding switch for temperature unit | 6 On/off button ((1 = ON / 0 = OFF) (hidden, not shown)) |
| 2 Temperature control wheel | 7 Soldering iron holder (stand) |
| 3 LED display | 8 Soldering iron |
| 4 Soldering wire roll in holder | 9 Wire sponge (metal) |
| 5 Mains cable | 10 Soldering sponge |

9. Operation

a) Switching on, heating up and working with the soldering station

- Unpack the soldering station and check all parts for signs of damage. Do not use parts that are damaged.
- Place the soldering station on a solid, heat-resistant surface. Ensure that the soldering station is placed on a fire and heat-resistant surface.
- Place the spiral stand for the soldering iron on the side next to the soldering station. It must be inserted into the slot on the rear right-hand side of the base plate.
- Before switching on the soldering station, insert the soldering iron (8) with the soldering tip into the spiral on the stand.
- Position the holder with the soldering wire roll (4) next to the soldering station. Note the position of the stand. If you are right-handed, place the soldering wire roll to your left, or to your right if you are left-handed.
- Dampen the soldering sponge (10) with water.
- Connect the mains plug on the mains cable (5) to a mains socket.
- Use the on/off switch (5) on the rear side to switch on the soldering station (I = ON / 0 = OFF). The LED display (3) will switch on and show the current temperature of the soldering iron.
- Turn the temperature control dial (6) to set the desired soldering tip temperature. Turn the temperature control dial clockwise (**UP**) to increase the temperature. Turn the temperature control dial anticlockwise (**DOWN**) to decrease the temperature.
- The display will show the target temperature when you are setting the temperature. It will then switch to the current temperature of the soldering iron.
- The preset temperature is shown on the display (3). The temperature can be set from 160 to 480 °C. You can start soldering when the preset temperature has been reached.
- The soldering station has a temperature memory function. The most recently selected unit will be retained when you switch the soldering station back on.
- Adjust the temperature based on your solder. For example, if you are using a lead-based solder, select a temperature between 270–360 °C.
- The soldering iron will heat up to the preset target temperature. If the current temperature falls below the preset target, the soldering station will automatically reheat the soldering iron until the preset target temperature is reached again.
- Pause your work while the soldering iron is heating up and continue when the preset temperature is reached again.
- To switch off the soldering iron (8) and take it out of operation, switch it off with the on/off switch (6) (0 = OFF) before unplugging the mains plug.

b) Switching the unit and display values between degrees Celsius (°C) / Fahrenheit (°F)

Follow the steps below to change the temperature unit:

- To switch the temperature unit between °C and °F, set the sliding switch for the temperature unit (1) to the desired unit.
- The temperature display will switch to the selected unit.
- The temperature unit setting is saved automatically when you switch off the appliance. It will be selected the next time you switch on the soldering station.

→ The temperature sensor is built into the heating element (not in the replaceable soldering tip). The soldering tip may therefore take a moment to heat up to the preset temperature.

c) Soldering



Always use the handle to hold the soldering iron. Never touch the hot soldering tip or sleeve. Burn hazard! Always put the soldering iron in the holder when it is heating up or during breaks from soldering. Ensure that the soldering contacts on the workpiece are clean.

- Test the temperature of the soldering tip by holding it against some solder. If the solder melts, this indicates that the temperature is correct.

→ When soldering on larger soldering points, set the working temperature slightly higher.

- Apply solder to the heated soldering tip. Wipe off excess solder from the soldering sponge.
- Heat the soldering joint and apply solder.
- Allow the soldering joint to cool down. Do not shake the soldering joint when it is cooling down.
- After each solder, clean the soldering tip with the soldering sponge.

→ Reduce the temperature setting during breaks. This increases the lifespan of the soldering tip and saves energy.

- Place the soldering iron (8) back into the stand to cool down.
- When you have finished soldering, place the soldering iron in the stand and turn the soldering station off with the on/off switch (6) ((1 = ON / 0 = OFF).
- Never file the soldering tip, as this may cause permanent damage.



Allow the soldering iron to cool down after use. Never immerse the soldering tip in water.

→ Only use solders for soldering on electronic components. Acidic solders will damage the soldering tip.

10. Maintenance

a) Changing the soldering tip

→ Suitable replacement parts and accessories can be found on the corresponding product web page at www.conrad.com. Enter the item number in the search bar. Compatible parts are listed in the "Technical Data" section of these operating instructions.

The soldering tip is subjected to a mechanical load during use, which causes wear and tear. Over time, the soldering tip will become blunt, meaning that you will not be able to solder precisely on small components. If this occurs, the soldering tip can be replaced with a new one.

Follow the steps below to replace the soldering tip:

- Turn off the soldering iron (8) and let the soldering iron cool down completely. Do not try to change any components while the soldering iron is still hot, as this may cause burn injuries.
- Loosen the knurled nuts on the soldering iron by turning them anticlockwise. Loosen the knurled nuts on the soldering iron.
- Carefully pull out the soldering tip from the sleeve in a straight line.
- The heating element must not be subjected to mechanical loads. Damaging the heating element will void the warranty/guarantee!
- Carefully insert a new soldering tip into the sleeve.
- Place the sleeve with the soldering tip onto the soldering iron and carefully screw the nut in place by turning it clockwise. Do not use any force or tools when screwing the nut.

11. Care and cleaning



Never use aggressive detergents, rubbing alcohol or other chemical solutions, as these may damage the housing or stop the product from functioning properly.

- The soldering station is maintenance-free, except for the occasional replacement of the soldering tip.
- Maintenance or repair work must be done by a technician or a specialist repair centre. Under no circumstances should you service any of the components in the interior of the product, therefore never open/dismantle it.
- Do not clean the product by immersing it in water.
- Use a slightly damp, lint-free cloth to clean the exterior of the product. Dust can easily be removed using a clean, soft and long-bristled brush and a vacuum cleaner. Only use a small amount of water when cleaning the product.
- Turn off the soldering station and disconnect it from the power supply before cleaning. To do this, disconnect the mains plug from the mains socket. Let the product cool down completely. Leave the soldering iron and the soldering station to cool down completely.
- The soldering tip does not require any special cleaning. It is sufficient to clean it occasionally by removing flux residues or excess solder with the soldering sponge.

- The soldering tip should be thoroughly tinned before the soldering station is switched off. This prevents corrosion on the soldering tip.
- Allow the product to cool down completely before storing.

12. Disposal



Electronic devices are recyclable waste and must not be placed in household waste. At the end of its service life, dispose of the product according to the relevant statutory regulations.

You thus fulfil your statutory obligations and contribute to environmental protection.

13. Technical data

Operating voltage	220 – 240 V/AC, 50 Hz
Power	max. 130 W
Temperature range	160 - 480 °C
Heat-up time	50 seconds to 400 °C
Soldering sponge dimensions	40 x 25 mm
Cable length	Approx. 1.0 m (mains cable)
Cable	0.5 mm ² x 1 m
Operating conditions.....	0 to +40 °C, 40–80 % relative humidity (non-condensing)
Storage conditions.....	0 to +40 °C, 40–80 % relative humidity (non-condensing)
Dimensions (L x W x H).....	122 x 145 x 80 mm (soldering station)
Weight	0.68 kg

Compatible replacement parts

Solder tips.....Conrad item no. 2338509, 2338510, 2338511, 2338512, 2338513

© Dies ist eine Publikation der Conrad Electronic SE, Klaus-Conrad-Str. 1, D-92240 Hirschau (www.conrad.com).

Alle Rechte einschließlich Übersetzung vorbehalten. Reproduktionen jeder Art, z. B. Fotokopie, Mikroverfilmung, oder die Erfassung in elektronischen Datenverarbeitungsanlagen, bedürfen der schriftlichen Genehmigung des Herausgebers. Nachdruck, auch auszugsweise, verboten. Die Publikation entspricht dem technischen Stand bei Drucklegung.

Copyright 2021 by Conrad Electronic SE.

© This is a publication by Conrad Electronic SE, Klaus-Conrad-Str. 1, D-92240 Hirschau (www.conrad.com).

All rights including translation reserved. Reproduction by any method, e.g. photocopy, microfilming, or the capture in electronic data processing systems require the prior written approval by the editor. Reprinting, also in part, is prohibited. This publication represent the technical status at the time of printing.

Copyright 2021 by Conrad Electronic SE.