

## Ⓛ Bedienungsanleitung

### RF-BPM-120 Smartphone-Halterung für Zweiräder

Best.-Nr. 2298214

#### Bestimmungsgemäße Verwendung

Das Produkt dient zum Halten eines Smartphones und zur Montage an einem geeigneten Rahmen aus Rundrohr (z. B. Fahrradlenker). Die Garmin-kompatible Halterung eignet sich auch für andere passende Geräte. Die Höchstlast des Produkts darf nicht überschritten werden.

Aus Sicherheits- und Zulassungsgründen dürfen Sie das Produkt nicht umbauen und/oder verändern. Sollten Sie das Produkt für andere als die zuvor beschriebenen Zwecke verwenden, kann das Produkt beschädigt werden. Darüber hinaus kann eine unsachgemäße Verwendung zu Gefahren führen.

Lesen Sie sich die Bedienungsanleitung sorgfältig durch und bewahren Sie sie sicher auf. Reichen Sie das Produkt nur zusammen mit der Bedienungsanleitung an Dritte weiter.

Dieses Produkt erfüllt die gesetzlichen nationalen und europäischen Anforderungen. Alle enthaltenen Firmennamen und Produktbezeichnungen sind Warenzeichen der jeweiligen Inhaber. Alle Rechte vorbehalten.

#### Lieferumfang

- Halterung
- Bedienungsanleitung



#### Aktuelle Bedienungsanleitungen

Laden Sie aktuelle Bedienungsanleitungen über den Link [www.conrad.com/downloads](http://www.conrad.com/downloads) herunter oder scannen Sie den abgebildeten QR-Code. Befolgen Sie die Anweisungen auf der Webseite.

#### Entsorgung



Entsorgen Sie das Produkt am Ende seiner Lebensdauer gemäß den geltenden gesetzlichen Bestimmungen. Sie erfüllen damit die gesetzlichen Verpflichtungen und leisten Ihren Beitrag zum Umweltschutz.

#### Sicherheitshinweise



Lesen Sie sich die Bedienungsanleitung sorgfältig durch und beachten Sie insbesondere die Sicherheitshinweise. Sollten Sie die in dieser Bedienungsanleitung aufgeführten Sicherheitshinweise und Informationen für einen ordnungsgemäßen Gebrauch nicht beachten, übernehmen wir keine Haftung für daraus resultierende Personen- oder Sachschäden. Darüber hinaus erlischt in solchen Fällen die Gewährleistung/Garantie.

- Das Produkt ist kein Spielzeug. Halten Sie es von Kindern und Haustieren fern.
- Lassen Sie das Verpackungsmaterial nicht achtlos liegen. Dieses könnte andernfalls für Kinder zu einem gefährlichen Spielzeug werden.
- Schützen Sie das Gerät vor extremen Temperaturen, brennbaren Gasen, Dämpfen und Lösungsmitteln.
- Gehen Sie stets vorsichtig mit dem Produkt um. Der Fall selbst aus geringer Höhe kann zum Defekt des Produktes führen.

#### ⚠ ACHTUNG

##### Unfälle verhindern!

Verwenden Sie Ihr Smartphone nicht beim Fahren. Vermeiden Sie Ablenkungen.

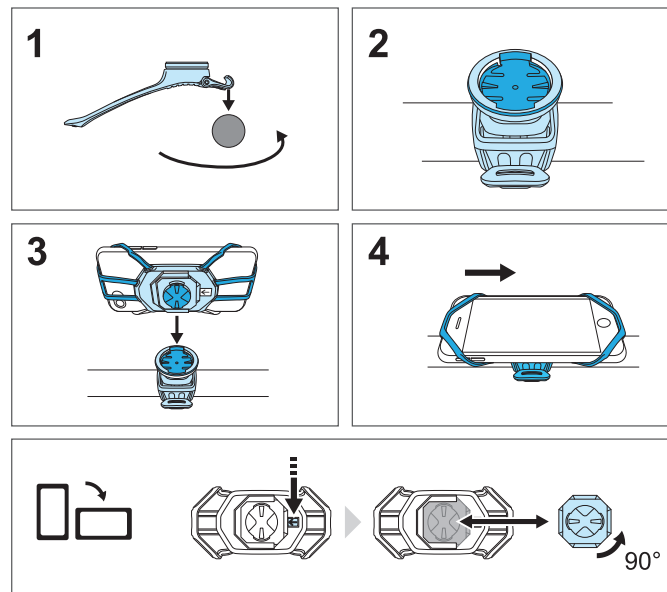
#### ⚠ HINWEIS

- Überlasten Sie das Produkt nicht. Die maximal zulässige Belastbarkeit steht in den technischen Daten.
- Kontrollieren Sie den Silikonteil vor jedem Gebrauch auf Schäden. Bei einer Beschädigung nicht verwenden!
- Durch holprige Wege kann sich der feste Halt zwischen dem Silikonteil und der Montagefläche lösen. Im ungünstigsten Fall kann sich der Verschluss lösen.
- Verhindern Sie eine Verschlechterung des Materials, indem Sie eine längere Einwirkung von Regen und Sonne vermeiden.

#### Technische Daten

Rohrdurchmesser .....	min. 18 mm
Größe der Vorrichtung .....	min. 68 x 136 x 7 mm / max. 80 x 160 x 10 mm
Belastbarkeit .....	max. 255 g
Betriebs-/Lagerbedingungen .....	5 bis 40 °C, 10 – 85 % rel. Luftfeuchte / 0 bis 40 °C, 10 – 85 % rel. Luftfeuchte
Abmessungen .....	65 x 123 x 29 mm (B x H x T)
Gewicht .....	57 g

#### Montage und Benutzung



Dies ist eine Publikation der Conrad Electronic SE, Klaus-Conrad-1, D-92240 Hirschau ([www.conrad.com](http://www.conrad.com)). Alle Rechte einschließlich Übersetzung vorbehalten. Reproduktionen jeder Art, z. B. Fotokopie, Mikroverfilmung oder die Erfassung in elektronischen Datenverarbeitungsanlagen bedürfen der schriftlichen Genehmigung des Herausgebers. Nachdruck, auch auszugsweise, verboten. Die Publikation entspricht dem technischen Stand bei Drucklegung.

## GB Operating Instructions

### RF-BPM-120 Smartphone holder for two-wheeled vehicles Item No. 2298214

#### Intended use

Use the product to hold a smartphone and attach it to a suitable round tube frame (e.g. bicycle handlebars). The Garmin compatible mount allows you to attach other suitable attachments. Do not exceed the maximum permissible payload of the product.

For safety and approval purposes, you must not rebuild and/or modify this product. If you use the product for purposes other than those described above, the product may be damaged. In addition, improper use can result in hazards.

Read the instructions carefully and store them in a safe place. Make this product available to third parties only together with its operating instructions.

This product complies with the statutory national and European requirements. All company names and product names are trademarks of their respective owners. All rights reserved.



#### Delivery content

- Holder
- Operating instructions

#### Up-to-date operating instructions

Download the latest operating instructions at [www.conrad.com/downloads](http://www.conrad.com/downloads) or scan the QR code shown. Follow the instructions on the website.

#### Disposal



At the end of its service life, dispose of the product in accordance with applicable regulatory guidelines. You thus fulfill your statutory obligations and contribute to the protection of the environment.

#### Safety instructions



Read the operating instructions carefully and especially observe the safety information. If you do not follow the safety instructions and information on proper handling in this manual, we assume no liability for any resulting personal injury or damage to property. Such cases will invalidate the warranty/guarantee.

- The device is not a toy. Keep it out of the reach of children and pets.
- Do not leave packaging material lying around carelessly. This may become dangerous playing material for children.
- Protect the appliance from extreme temperatures, flammable gases, steam and solvents.
- Handle the product carefully. Fall even from a low height can damage the product.

#### CAUTION

##### Prevent accidents!

Do not use your smartphone while in motion.  
Avoid getting distracted.

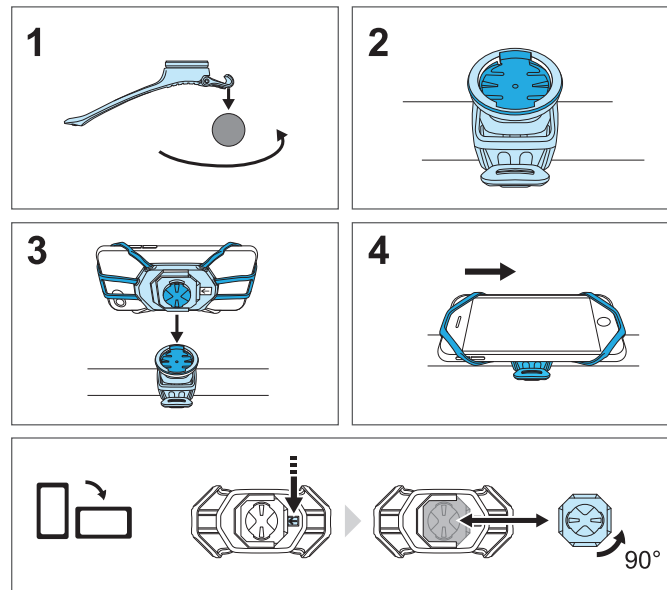
#### NOTICE

- Do not overload the product. See technical data for max. permissible payload.
- Before every use, check the silicon section for damage. Do not use if damaged!
- Bumpy roads can loosen the grip the silicon has on the mounting surface. In the worst case, the buckle may open.
- Prevent material deterioration: avoid long-term exposure to rain and the sun.

#### Technical data

Tube diameter.....	min. 18 mm
Device size .....	min. 68 x 136 x 7 mm / max. 80 x 160 x 10 mm
Payload.....	max. 255 g
Operating/storage conditions.....	5 to +40 °C, 10 – 85 % RH / 0 to +40 °C, 10 – 85 % RH
Dimensions.....	65 x 123 x 29 mm (W x H x D)
Weight.....	57 g

#### Installation and use



This is a publication by Conrad Electronic SE, Klaus-Conrad-Str. 1, D-92240 Hirschau ([www.conrad.com](http://www.conrad.com)). All rights including translation reserved. Reproduction by any method, e.g. photocopy, microfilming, or the capture in electronic data processing systems require the prior written approval by the editor. Reprinting, also in part, is prohibited. This publication represents the technical status at the time of printing.

## Mode d'emploi

### RF-BPM-120 Support de smartphone pour deux-roues

N° de commande 2298214

#### Utilisation prévue

Utilisez le produit pour maintenir un smartphone et le fixer à un cadre en tubes ronds adaptés (par ex. le guidon d'un vélo). Le montage compatible Garmin vous permet d'y fixer d'autres accessoires. Ne dépassez pas la charge utile maximale du produit.

Pour des raisons de sécurité et d'homologation, toute restructuration et/ou modification du produit est interdite. Toute utilisation à des fins autres que celles décrites ci-dessus pourrait endommager le produit. En outre, une mauvaise utilisation vous expose à des risques.

Lisez attentivement les instructions du mode d'emploi et conservez-le dans un endroit sûr. Ne mettez ce produit à la disposition de tiers qu'avec son mode d'emploi.

Ce produit est conforme aux exigences nationales et européennes en vigueur. Tous les noms d'entreprises et appellations de produits sont des marques commerciales de leurs propriétaires respectifs. Tous droits réservés.

#### Contenu de l'emballage

- Support
- Mode d'emploi



#### Mode d'emploi actualisé

Téléchargez le mode d'emploi le plus récent sur [www.conrad.com/downloads](http://www.conrad.com/downloads) ou scannez le code QR indiqué. Suivez les instructions figurant sur le site Web.

#### Élimination des déchets



En fin de vie, éliminez l'appareil conformément aux dispositions légales en vigueur. Ainsi, vous respectez les ordonnances légales et contribuez à la protection de l'environnement.

#### Consignes de sécurité



Lisez attentivement le mode d'emploi et respectez en particulier les consignes de sécurité. Nous déclinons toute responsabilité en cas de dommages corporels ou matériels résultant du non-respect des consignes de sécurité et des informations relatives à la manipulation correcte contenues dans ce manuel. De tels cas entraînent l'annulation de la garantie.

- Cet appareil n'est pas un jouet. Il doit rester hors de portée des enfants et des animaux domestiques.
- Ne laissez pas traîner le matériel d'emballage. Celui-ci peut se révéler dangereux si des enfants le prennent pour un jouet.
- Protégez l'appareil contre les températures extrêmes, les gaz, les vapeurs et solvants inflammables.
- Manipulez le produit avec précaution. Une chute, même d'une hauteur modérée, peuvent endommager le produit.

#### ATTENTION

##### Évitez les accidents !

N'utilisez pas votre smartphone lorsque vous êtes en mouvement.  
Évitez les distractions.

#### REMARQUE

- Ne surchargez pas le produit. Voir la section « Données techniques » pour la charge utile max.
- Avant chaque utilisation, vérifiez l'état de la partie en silicone afin de détecter tout signe de dommages éventuels. Ne l'utilisez pas en cas de dommage.
- Les routes accidentées peuvent diminuer l'adhérence du silicone sur la surface de montage. Dans le pire des cas, l'attache est susceptible de s'ouvrir.
- Prévention de l'usure du matériau : évitez une exposition prolongée à la pluie et au soleil.

#### Caractéristiques techniques

Diamètre de tube .....min. 18 mm

Dimensions de l'appareil .....min. 68 x 136 x 7 mm / max. 80 x 160 x 10 mm

Charge utile .....max. 255 g

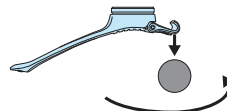
Conditions de fonctionnement / stockage.....5 à +40 °C, 10 – 85 % HR / 0 à +40 °C, 10 – 85 % HR

Dimensions.....65 x 123 x 29 mm (l x h x P)

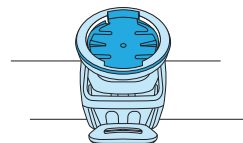
Poids.....57 g

#### Installation et utilisation

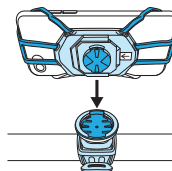
1



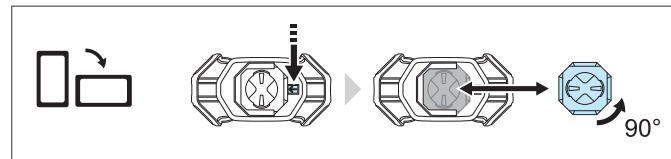
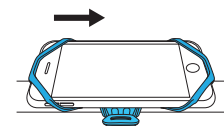
2



3



4



Ce document est une publication de Conrad Electronic SE, Klaus-Conrad-Strasse 1, D-92240 Hirschau - Allemagne ([www.conrad.com](http://www.conrad.com)). Tous droits réservés y compris la traduction. La reproduction par n'importe quel moyen, p. ex. photocopie, microfilm ou saisie dans des systèmes de traitement électronique des données, nécessite l'autorisation préalable par écrit de l'éditeur. La réimpression, même en partie, est interdite. Cette publication représente l'état technique au moment de l'impression.

## Gebruiksaanwijzing

### RF-BPM-120 Smartphone-houder voor tweewielers

Bestelnr. 2298214

#### Beoogd gebruik

Gebruik het product om een smartphone aan een ronde buis (bijv. een fietsstuur) te bevestigen. Met de Garmin-compatibele houder kunt u andere geschikte bevestigingen gebruiken. Overschrijd nooit het maximaal toegestane gewicht van de smartphone.

Om veiligheids- en goedkeuringsredenen mag u niets aan dit product veranderen. Als het product voor andere doeleinden wordt gebruikt dan hierboven beschreven, kan het worden beschadigd. Bovendien kan onjuist gebruik in gevaren resulteren.

Lees de gebruiksaanwijzing goed door en bewaar deze op een veilige plek. Het product mag alleen samen met de gebruiksaanwijzing aan derden worden doorgegeven.

Het product is voldoet aan de nationale en Europese wettelijke voorschriften. Alle bedrijfs- en productnamen zijn handelsmerken van de betreffende eigenaren. Alle rechten voorbehouden.

#### Leveringsomvang

- Houder
- Gebruiksaanwijzing



#### Meest recente gebruiksaanwijzing

Download de meest recente gebruiksaanwijzing via [www.conrad.com/downloads](http://www.conrad.com/downloads) of scan de afgebeelde QR-code. Volg de aanwijzingen op de website op.

#### Verwijdering



Als het product niet meer werkt moet u het volgens de geldende wettelijke bepalingen voor afvalverwerking afvoeren. Op deze wijze voldoet u aan uw wettelijke verplichtingen en draagt u bij aan de bescherming van het milieu.

#### Veiligheidsinstructies



Lees de gebruiksaanwijzing aandachtig door en neem vooral de veiligheidsinformatie in acht. Indien de veiligheidsinstructies en de aanwijzingen voor een juiste bediening in deze gebruiksaanwijzing niet worden opgevolgd, aanvaarden wij geen verantwoordelijkheid voor hieruit resulterend persoonlijk letsel of materiële schade. In dergelijke gevallen vervalt de aansprakelijkheid/garantie.

- Dit apparaat is geen speelgoed. Houd het buiten het bereik van kinderen en huisdieren.
- Laat verpakkingsmateriaal niet achteloos rondslingeren. Dit kan voor kinderen gevaarlijk speelgoed worden.
- Bescherm het product tegen extreme temperaturen, ontvlambare gassen, dampen en oplosmiddelen.
- Behandel het product met zorg. Een val van geringe hoogte kan het product beschadigen.



#### VOORZICHTIG

##### Voorkom ongelukken!

Gebruik uw smartphone niet in het verkeer. Zorg dat u niet wordt afgeleid door uw telefoon.



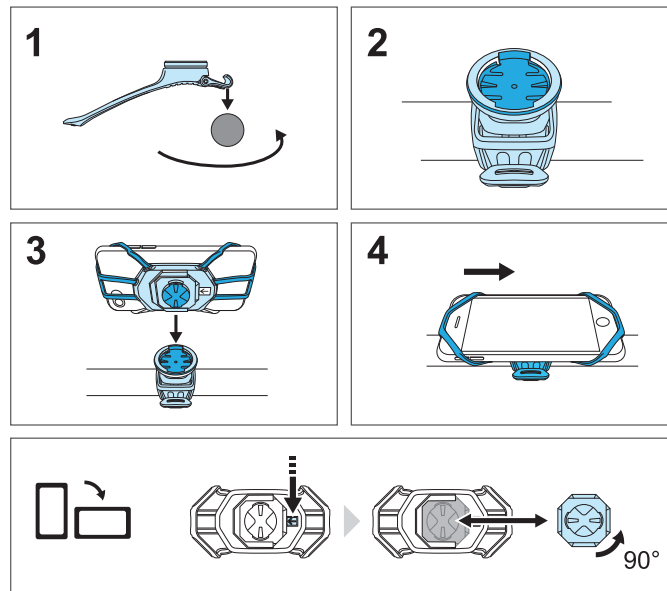
#### OPMERKING

- Overbelast het product niet. Zie de technische gegevens voor het maximale gewicht van de smartphone.
- Controleer voor elk gebruik het siliconengeeelte schade. Gebruik het product niet als het beschadigd is!
- Sterke trillingen kunnen de grip van de siliconen op het montagevlak losmaken. In het ergste geval kan de klem opengaan.
- Voorkom aantasting van het materiaal: vermijd langdurige blootstelling aan regen en de zon.

#### Technische gegevens

Buisdiameter.....	min. 18 mm
Apparaatgrootte.....	min. 68 x 136 x 7 mm / max. 80 x 160 x 10 mm
Max gewicht smartphone.....	max. 255 g
Bedrijfs-/opslagcondities.....	5 tot +40 °C, 10 – 85 % RV / 0 tot +40 °C, 10 – 85 % RH
Afmetingen.....	65 x 123 x 29 mm (B x H x D)
Gewicht.....	57 g

#### Installatie en gebruik



Dit is een publicatie van Conrad Electronic SE, Klaus-Conrad-Str. 1, D-92240 Hirschau ([www.conrad.com](http://www.conrad.com)). Alle rechten, vertaling inbegrepen, voorbehouden. Reproducties van welke aard dan ook, bijvoorbeeld fotokopie, microverfilming of de registratie in elektronische gegevensverwerkingsapparatuur, vereisen de schriftelijke toestemming van de uitgever. Nadruk, ook van uittreksels, verboden. De publicatie voldoet aan de technische stand ten tijde van het drukken.