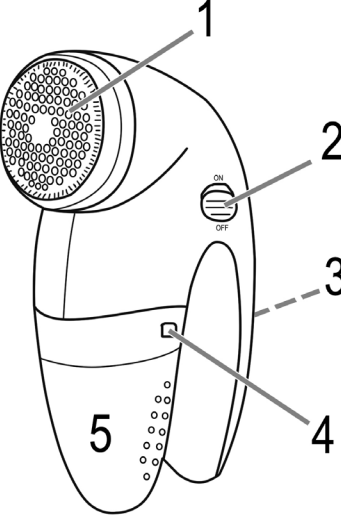
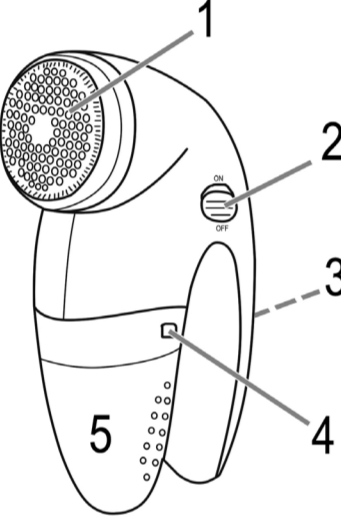


CTC CLATRONIC®
TEXTIL CLEANER <small>TC 3759</small>
<p>Pluisverwijderaar • Rasoir anti-peluche</p> <p>Limpiador textil • Pulitore per tessuti • Textil Cleaner</p> <p>Narzędzie oczyszczania tkanin • Textilisztító</p> <p>Приспособление для очистки тканей • أداة تنظيف الأسيجة</p>

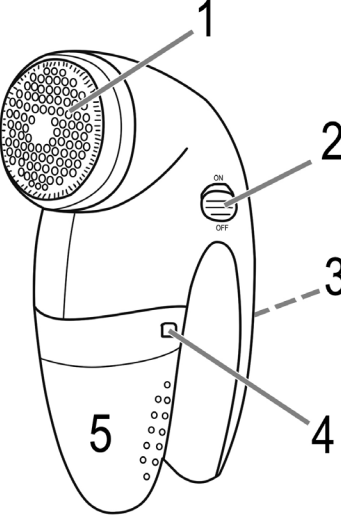
Bedienungsanleitung / Garantie
<p>Gebruiksaanwijzing • Mode d'emploi • Manual de instrucciones</p> <p>Istruzioni per l'uso • Instruction Manual</p> <p>Instrukcja obsługi / Gwarancja • Használati utasítás</p> <p>دليل التعليمات • Руководство по эксплуатации</p>

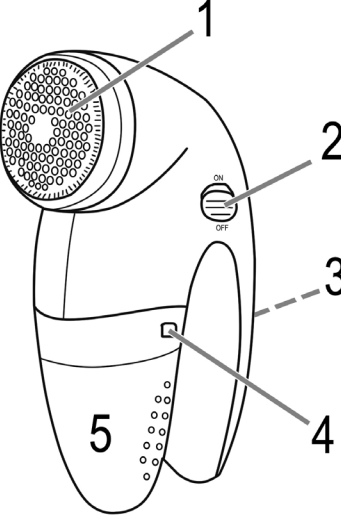
Überzicht der Bedienelemente
<p>Overzicht van de bedieningselemente</p> <p>Liste des différents éléments de commande</p> <p>Indicación de los elementos de manejo • Elementi di comando</p> <p>Overview of the Components • Przejądź elementów obsługi</p> <p>أ نظرة عامة على المكونات • Обзор деталей прибора</p>


Überzicht der Bedienelemente
<p>Overzicht van de bedieningselemente</p> <p>Liste des différents éléments de commande</p> <p>Indicación de los elementos de manejo • Elementi di comando</p> <p>Overview of the Components • Przejądź elementów obsługi</p> <p>أ نظرة عامة على المكونات • Обзор деталей прибора</p>


DEUTSCH
Sicherheitshinweise
<p>Lesen Sie vor Inbetriebnahme dieses Gerätes die Bedienungsanleitung sehr sorgfältig durch und bewahren Sie diese inkl. Garantiechein, Kassenbonn und nach Möglichkeit den Karton mit Innenverpackung gut auf. Falls Sie das Gerät an Dritte weitergeben, geben Sie auch die Bedienungsanleitung mit.</p> <ul style="list-style-type: none">Dieses Gerät dient nur zum Entfernen von Fusseln und kleinen Knötchen (Pilling) auf Textilien. Verwenden Sie das Gerät nicht für andere Zwecke. Das Gerät ist nicht für längere Gewebeeßusen geeignet. Das Gerät ist nicht zur Rasur von Körperhaaren geeignet. Benutzen Sie das Gerät nicht an Kleidung während Sie diese tragen. Dieses Gerät ist nicht für den gewerblichen Gebrauch bestimmt. Halten Sie das Gerät vor Hitze, direkter Sonneneinstrahlung und Feuchtigkeit fern. Schalten Sie das Gerät aus, wenn Sie es nicht benutzen, zur Reinigung oder bei Störung. Nehmen Sie ein beschädigtes Gerät nicht in Betrieb. Reparieren Sie das Gerät nicht selbst, sondern suchen Sie einen autorisier-ten Fachmann auf. Verwenden Sie nur Original-Zubehör. Dieses Gerät kann von Kindern ab 8 Jahren und darüber benutzt werden, wenn sie beaufsichtigt werden oder bezüglich des sicheren Gebrauchs des Gerätes unterwiesen wurden und die daraus resultierenden Gefahren verstanden haben. Bewahren Sie das Gerät außerhalb der Reichweite von Kindern auf. Kinder dürfen nicht mit dem Gerät spielen. Zur Sicherheit Ihrer Kinder lassen Sie keine Verpackungsteile (Plastikbeutel, Karton, Styropor, etc.) erreichbar liegen. <p>WARNUNG: Lassen Sie kleine Kinder nicht mit Folie spielen. Es besteht Erststckungs-gefahr!</p>
Umgang mit Batterien
<p>WARNUNG:</p> <ul style="list-style-type: none">Setzen Sie Batterien keiner hohen Wärme, wie z. B. Sonnenschein, Feuer oder ähnlichem aus. Es besteht Explosionsgefahr! Falls eine Batterie ausläuft, die Flüssigkeit nicht in die Augen oder Schleimhäute reiben. Bei Berührung die Hände waschen, die Augen mit klarem Wasser spülen. Bei anhaltenden Beschwerden einen Arzt aufsuchen.
ACHTUNG:
<ul style="list-style-type: none">Batterien können auslaufen und Batteriesäure verlieren. Wird das Gerät längere Zeit nicht genutzt, entnehmen Sie die Batterien. Ungleiche Batterietypen und neue und gebrauchte Batterien dürfen nicht zusammen verwendet werden. Batterien gehören nicht in den Hausmüll. Geben Sie verbrauchte Batterien bei zuständigen Sammelstellen oder beim Händler ab.

ACHTUNG:
<ul style="list-style-type: none">Nicht wiederaufladbare Batterien dürfen nicht aufgeladen werden. Legen Sie Batterien stets richtig herum ein.
Übersicht der Bedienelemente
<ol style="list-style-type: none">Scherfolie Ein-/Ausschalter (ON/OFF) Batteriefach Rastrase für den Fusselbehälter Fusselbehälter
Batterien einlegen bzw. austauschen <p>(Batterien nicht im Lieferumfang enthalten)</p>
<ol style="list-style-type: none">Öffnen Sie das Batteriefach, indem Sie die Abdeckung an der Rückseite nach unten schieben und dann abheben. Legen Sie 2 Batterien 1,5V, Type R6/AA ein. Achten Sie auf die richtige Polarität, diese ist am Batteriefach abgebildet. Schließen Sie das Batteriefach, indem Sie die Abdeckung wieder aufsetzen und nach oben schieben.
Bedienung
<p>ACHTUNG:</p> <ul style="list-style-type: none">Verwenden Sie das Gerät nicht bei flauschigen Stoffen, Kleidung mit Noppen, Stickereien, an Reißverschlüssen, losen Fäden usw. Bitte vor Gebrauch an einer nicht sichtbaren Stelle testen. <ol style="list-style-type: none">Platzieren Sie das Kleidungsstück bzw. den Stoff auf eine ebene Fläche. Achten Sie darauf, dass das Kleidungsstück glatt aufliegt. Entfernen Sie die Schutzkappe von der Scherfolie. Schalten Sie das Gerät ein, indem Sie den Schalter in Richtung ON schieben. Ohne starken Druck auszuüben, führen Sie das Gerät mit fließenden, kreisenden Bewegungen über das Kleidungsstück bzw. den Stoff. Schalten Sie das Gerät nach der Benutzung aus, indem Sie den Schalter in Richtung OFF schieben. Bringen Sie die Schutzkappe wieder an. <p>HINWEIS: Das Gerät ist mit einem Sicherheitsschalter ausgestattet. Die Scherfolie muss vollständig aufgeschraubt sein, um das Gerät in Betrieb nehmen zu können.</p>
Reinigung
<p>WARNUNG: Verletzungsgefahr!</p> <ul style="list-style-type: none">Benutzen Sie keine scharfen oder scheuernden Reinigungsmittel.
<p>ACHTUNG:</p> <ul style="list-style-type: none">Tauchen Sie das Gerät nicht in Wasser. Benutzen Sie keine scharfen oder scheuernden Reinigungsmittel.
<ol style="list-style-type: none">Schalten Sie das Gerät vor jeder Reinigung aus. Entnehmen Sie die Batterien. Das Gehäuse des Gerätes können Sie mit einem leicht feuchten Tuch abwischen. Ziehen Sie den Fusselbehälter ab und entleeren Sie diesen. Bringen Sie den Fusselbehälter wieder an. Er rastet hörbar ein. Drehen Sie die Scherfolie entgegen dem Uhrzeigersinn ab. Den Klingenaufsatz können Sie nach oben abziehen. Verwenden Sie zur Reinigung einen Pinsel. Stecken Sie den Klingenaufsatz wieder auf. Drehen Sie die Scherfolie im Uhrzeigersinn handfest wieder auf.
Aufbewahrung
<ul style="list-style-type: none">Wir empfehlen, das Gerät in der Original-Verpackung aufzubewahren, wenn Sie es über einen längeren Zeitraum nicht benutzen möchten. Lagern Sie das Gerät immer außerhalb der Reichweite von Kindern an einem gut belüfteten und trockenen Ort.
Technische Daten
<p>Modell:.....TC 3759</p> <p>Nettogewicht:ca. 107 g</p> <p>Batterie:.....2× 1,5V, Typ MIGNON/AA/LR6/UM3</p> <p>Technische und gestalterische Änderungen im Zuge stetiger Produktentwicklungen vorbehalten.</p>
Hinweis zur Richtlinienkonformität
<p>Hiermit erklärt der Hersteller, dass sich das Gerät TC 3759 in Übereinstimmung mit den folgenden Richtlinien befindet:</p> <ul style="list-style-type: none">EU-Richtlinie für elektromagnetische Verträglichkeit 2014/30/EU RoHS-Richtlinie 2011/65/EU & (EU) 2015/863
Garantie
<p>Garantiebedingungen</p> <ul style="list-style-type: none">Wir übernehmen für das von uns vertriebene Gerät eine Garantie von 24 Monaten ab Kaufdatum (Kassenbonn). Als Garantienachweis gilt der Kaufbeleg. Durch Garantieleistungen wird die Garantiezeit nicht verlängert. Es besteht auch kein Anspruch auf neue Garantieleistungen. Diese Garantieerklärung ist eine freiwillige Leistung von uns als Hersteller des Geräts. Die gesetzli-chen Gewährleistungsrechte (Nacherfüllung, Rücktritt, Schadensersatz und Minderung) werden durch diese Garantie nicht berührt. <p>Stand 06 2012</p>
Garantieabwicklung
<p>Im Service-/ Garantiefall wenden Sie sich bitte an unseren Dienstleister</p> <p>SLI (Service Logistik International)</p> <p>Internet-Serviceportal: www.sliz4.de</p> <p>Sie können sich dort direkt anmelden und erhalten alle Informationen zur weiteren Vorgehensweise Ihrer Reklamation.</p> <p>Über einen persönlichen Zugangscde, der Ihnen direkt nach Ihrer Anmeldung per E-Mail übermittelt wird, können Sie den Bearbeitungsablauf Ihrer Reklama-tion auf unserem Serviceportal online verfolgen.</p>
Entsorgung
<p>Bedeutung des Symbols „Mülltonne“</p> <ul style="list-style-type: none">Nehmen Sie die Batterien aus dem Batteriefach. Geben Sie verbrauchte Batterien bei zuständigen Sammelstellen oder beim Händler ab. Batterien gehören nicht in den Hausmüll! Geben Sie das Gerät am Ende der Lebensdauer nicht in den Hausmüll. Bringen Sie es zum Recycling zu einer offiziellen Sammelstelle. Auf diese Weise helfen Sie die Umwelt zu schonen.

Überzicht der Bedienelemente
<p>Overzicht van de bedieningselemente</p> <p>Liste des différents éléments de commande</p> <p>Indicación de los elementos de manejo • Elementi di comando</p> <p>Overview of the Components • Przejądź elementów obsługi</p> <p>أ نظرة عامة على المكونات • Обзор деталей прибора</p>


Überzicht der Bedienelemente
<p>Overzicht van de bedieningselemente</p> <p>Liste des différents éléments de commande</p> <p>Indicación de los elementos de manejo • Elementi di comando</p> <p>Overview of the Components • Przejądź elementów obsługi</p> <p>أ نظرة عامة على المكونات • Обзор деталей прибора</p>


DEUTSCH
Sicherheitshinweise
<p>Lesen Sie vor Inbetriebnahme dieses Gerätes die Bedienungsanleitung sehr sorgfältig durch und bewahren Sie diese inkl. Garantiechein, Kassenbonn und nach Möglichkeit den Karton mit Innenverpackung gut auf. Falls Sie das Gerät an Dritte weitergeben, geben Sie auch die Bedienungsanleitung mit.</p> <ul style="list-style-type: none">Dieses Gerät dient nur zum Entfernen von Fusseln und kleinen Knötchen (Pilling) auf Textilien. Verwenden Sie das Gerät nicht für andere Zwecke. Das Gerät ist nicht für längere Gewebeeßusen geeignet. Das Gerät ist nicht zur Rasur von Körperhaaren geeignet. Benutzen Sie das Gerät nicht an Kleidung während Sie diese tragen. Dieses Gerät ist nicht für den gewerblichen Gebrauch bestimmt. Halten Sie das Gerät vor Hitze, direkter Sonneneinstrahlung und Feuchtigkeit fern. Schalten Sie das Gerät aus, wenn Sie es nicht benutzen, zur Reinigung oder bei Störung. Nehmen Sie ein beschädigtes Gerät nicht in Betrieb. Reparieren Sie das Gerät nicht selbst, sondern suchen Sie einen autorisier-ten Fachmann auf. Verwenden Sie nur Original-Zubehör. Dieses Gerät kann von Kindern ab 8 Jahren und darüber benutzt werden, wenn sie beaufsichtigt werden oder bezüglich des sicheren Gebrauchs des Gerätes unterwiesen wurden und die daraus resultierenden Gefahren verstanden haben. Bewahren Sie das Gerät außerhalb der Reichweite von Kindern auf. Kinder dürfen nicht mit dem Gerät spielen. Zur Sicherheit Ihrer Kinder lassen Sie keine Verpackungsteile (Plastikbeutel, Karton, Styropor, etc.) erreichbar liegen. <p>WARNUNG: Lassen Sie kleine Kinder nicht mit Folie spielen. Es besteht Erststckungs-gefahr!</p>
Umgang mit Batterien
<p>WARNUNG:</p> <ul style="list-style-type: none">Setzen Sie Batterien keiner hohen Wärme, wie z. B. Sonnenschein, Feuer oder ähnlichem aus. Es besteht Explosionsgefahr! Falls eine Batterie ausläuft, die Flüssigkeit nicht in die Augen oder Schleimhäute reiben. Bei Berührung die Hände waschen, die Augen mit klarem Wasser spülen. Bei anhaltenden Beschwerden einen Arzt aufsuchen.
ACHTUNG:
<ul style="list-style-type: none">Batterien können auslaufen und Batteriesäure verlieren. Wird das Gerät längere Zeit nicht genutzt, entnehmen Sie die Batterien. Ungleiche Batterietypen und neue und gebrauchte Batterien dürfen nicht zusammen verwendet werden. Batterien gehören nicht in den Hausmüll. Geben Sie verbrauchte Batterien bei zuständigen Sammelstellen oder beim Händler ab.

NEDERLANDS
Veiligheidsinstructies
<p>Lees vóór de ingebruikname van dit apparaat de handleiding uiterst zorgvuldig door en bewaar deze goed, samen met het garantiebewijs, de kassabon en zo mogelijk de doos met de binnenverpakking. Geef ook de handleiding mee wanneer u de machine aan derden doorgeeft.</p> <ul style="list-style-type: none">Dit apparaat is alleen bestemd voor het verwijderen van pluus en pluksel op textiel. Gebruik het apparaat voor geen andere doeleinden. Dit apparaat is niet geschikt voor langer pluus. Het apparaat is niet geschikt voor het scheren van lichaamshaar. Gebruik het apparaat niet op kleding terwijl het wordt gedragen Dit apparaat is niet bestemd voor commercieel gebruik Het apparaat niet blootstellen aan hitte, direct zonlicht en vocht. Het apparaat uitschakelen wanneer het niet wordt gebruikt, wordt schoonge-maakt of defect is. Het apparaat niet gebruiken als schade wordt geconstateerd. Repareer het apparaat niet zelf. Neem contact op met een bevoegde reparateur. Gebruik alleen originele onderdelen. Het apparaat kan worden gebruikt door kinderen van 8 jaar en ouder onder toezicht van een volwassene of als zij geïnstrueerd zijn in veilig gebruik van het apparaat en bewust zijn van de gevaren. Het apparaat buiten bereik van kinderen bewaren. Kinderen mogen niet met het apparaat spelen. Houd voor de veiligheid van uw kinderen het verpakkingsmateriaal (plastic zakken, karton, piepschuim enz.) buiten hun bereik. <p>WAARSCHUWING: Laat kleine kinderen niet met de folie spelen. Er bestaat verstikkings-gevaar!</p>
Omgaan met batterijen
<p>WAARSCHUWING:</p> <ul style="list-style-type: none">Stel de batterijen niet bloot aan een overmatige hitte, zoals direct zonlicht, vuur, enz. Er bestaat een risico voor explosie! In het geval van lekkende batterijen, zorg ervoor geen vloeistof in uw ogen of op de slijmvliezen te krijgen. In geval van contact, was uw handen en spoel uw ogen met helder water. Zoek medische hulp als irritatie aanhoudt.
LET OP:
<ul style="list-style-type: none">Batterijen kunnen accuzuur lekken. Als het apparaat langere tijd niet gebruikt zal worden, verwijf de batterijen. Gebruik geen verschillende soorten batterijen door elkaar of nieuwe met oude batterijen. Werp batterijen nooit met het normale huishuivl weg! Breng gebruikte batte-rijen naar de relevante inzamelpunten of uw verkoper. Niet-oplaadbare batterijen mogen niet opgeladen worden. Installeer de batterijen altijd in de juiste richting.
Overzicht van de bedieningselementen
<ol style="list-style-type: none">Scheerkop Aan/uit-schakelaar (ON/OFF) Batterijvak Vergrendeling voor pluisreservoir Pluisreservoir
De batterijen installeren of vervangen <p>(Batterijen niet inbegrepen)</p>
<ol style="list-style-type: none">Open het batterijvak door het deksel aan de achterkant omlaag te schuiven en vervolgens af te halen. Installeer 2 1,5 v, type R6/AA batterijen. Houd rekening met de juiste polariteit, zoals afgebeeld op het batterijvak. Sluit het batterijdeksel door het deksel opnieuw aan te brengen en omhoog te schuiven.
Gebruik
<p>LET OP:</p> <ul style="list-style-type: none">Gebruik het product niet op donzige stof, kleding met noppen of borduurwerk, in de buurt van ritssluitingen, losse draden, etc. Test eerst op een niet zichtbare plaats voor gebruik. <ol style="list-style-type: none">Plaats de kleding of stof op een vlak oppervlak. Zorg dat de kleding vlak op het oppervlak wordt aangebracht. Verwijf de beschermkap van de scheerkop. Schakel het apparaat in door de schakelaar naar de stand ON te schuiven. Zonder stevig druk uit te oefenen, beweeg het apparaat over de kleding of stof in vloeiende, cirkelvormige bewegingen. Schakel het apparaat na gebruik uit door de schakelaar naar OFF te schui-ven. Breng de beschermkap opnieuw aan. <p>OPMERKING: Het apparaat is uitgerust met een veiligheidschakelaar. Zorg dat de scheer-kop stevig is vastgemaakt alvorens het apparaat te gebruiken.</p>
Reiniging
<p>WAARSCHUWING: Verwondingsgevaar! Voorzichtig, de messen van het apparaat zijn scherp!</p> <p>LET OP:</p> <ul style="list-style-type: none">Het apparaat niet in water onderdompelen. Geen scherpe of agressieve reinigingsmiddelen gebruiken.
Opslaan
<ul style="list-style-type: none">Wij raden u aan het apparaat in de originele verpakking op te bergen als u het een langere tijd niet gebruikt. Berg het apparaat altijd op buiten bereik van kinderen en op een goed geventileerde en droge plaats.
Technische gegevens
<p>Model:.....TC 3759</p> <p>Nettogewicht:ong. 107 g</p> <p>Batterij:.....2× 1,5V, Typ MIGNON/AA/LR6/UM3</p> <p>Het recht om technische en ontwerpaaanpassingen te maken in de loop van voortdurende productontwikkeling blijft voorbehouden.</p>

Dit apparaat voldoet aan alle huidige CE-richtijnen, zoals de richtlijn elektromagnetische compatibiliteit, en is gefabriceerd volgens de meest recente veiligheidsvoorschriften.
Verwijdering
<p>Betekenis van het symbool "vuilnissemmer"</p> <ul style="list-style-type: none">Verwijf de batterijen uit het batterijvak. Gooi gebruikte batterijen weg in een daarvoor voorzene verzamelmak of breng het naar uw handelaar. Batterijen behoren niet tot het huishuivl! Gooi het apparaat niet weg met het huishoudelijk afval als het niet meer werkt. Breng het naar een officieel recycle inzamel-punt. Op deze manier help u het milieu te beschermen.
FRANÇAIS
Consignes de sécurité
<p>Lisez attentivement ce mode d'emploi avant de mettre l'appareil en marche pour la première fois. Conservez le mode d'emploi ainsi que le bon de garantie, votre ticket de caisse et si possible, le carton avec l'emballage se trouvant à l'intérieur. Si vous remettez l'appareil à des tiers, veuillez-le remettre avec son mode d'emploi.</p> <ul style="list-style-type: none">Cet appareil est conçu uniquement pour retirer les peluches et les petites boules de fibres des tissus. Ne l'utilisez pas pour tout autre but. Cet appareil ne convient pas aux peluches plus longues. Cet appareil n'est pas conçu pour raser les poils du corps. N'utilisez pas l'appareil sur les vêtements que vous portez. Il n'est pas destiné à une utilisation commerciale. Éloignez l'appareil de la chaleur, des rayons directs du soleil et de l'humidité. Éteignez l'appareil lorsque vous ne l'utilisez pas en cas de nettoyage ou de panne. N'utilisez pas un appareil endommagé. Ne réparez pas vous-même l'appareil. Veuillez prendre contact avec du personnel qualifié. N'utilisez que les composantes originales. Cet appareil peut être utilisé par des enfants de plus de 8 ans s'ils sont surveillés ou ont été informés de la bonne utilisation de l'appareil et s'ils comprennent les risques encourus. Rangez l'appareil hors de la portée des enfants. Les enfants ne doivent pas jouer avec l'appareil. Pour la sécurité de vos enfants, garder hors de leur portée tous les embal-lages (sachets en plastique, pièces de cloisonnement, polystyrène, etc.).
AVERTISSEMENT :
<p>Ne pas laisser les jeunes enfants jouer avec le film plastique. Il y a risque d'étouffement !</p>
Manipulation des piles
<p>AVERTISSEMENT :</p> <ul style="list-style-type: none">N'exposez pas les piles à une source de chaleur excessive comme les rayons du soleil, le feu ou toute source similaire. Il y a un risque d'explosion ! Si la pile fuit, veillez à ne pas appliquer le liquide sur les yeux ou les muqueuses. En cas de contact, lavez les mains et rincez les yeux avec de l'eau claire. Consultez un médecin, si l'irritation persiste.
ATTENTION :
<ul style="list-style-type: none">L'acide contenu dans les piles peut fuir. Si l'appareil n'est pas utilisé pendant de longues périodes, retirez les piles. Ne mélangez pas des piles de types différents ou des nouvelles piles avec des piles usagées. Ne jetez pas les piles avec les déchets ménagers. Raportez les piles usagées à un point de collecte autorisé ou à votre revendeur. Ne rechargez pas les piles non-rechargeables. Installez toujours les piles dans le bon sens.
Liste des différents éléments de commande
<ol style="list-style-type: none">Grille du rasoir Interrupteur marche /arrêt (ON/OFF) Compartiment des piles Loquet de verrouillage du réservoir à peluches Réservoir à peluches
Insertion et retrait des piles <p>(Les piles ne sont pas incluses dans l'emballage)</p>
<ol style="list-style-type: none">Ouvrez le compartiment des piles en faisant glisser le cache à l'arrière de l'appareil vers le bas, puis soulevez-le. Insérez deux piles de type R6 /AA de 1,5V. La polarité à respecter est indiquée dans le compartiment des piles. Fermez le compartiment des piles en remettant le cache en place, puis en le faisant glisser vers le haut.
Utilisation
<p>ATTENTION :</p> <ul style="list-style-type: none">N'utilisez pas le produit sur les tissus pelucheux, les vêtements portant de la dentelle ou de la broderie, à proximité des fermetures éclair, des fils défaits, etc. Essayez l'appareil sur une surface non visible du vêtement avant d'utiliser l'appareil. <ol style="list-style-type: none">Placez le vêtement ou le tissu sur une surface plane. Assurez-vous que le vêtement est bien à plat. Retirez le capuchon de protection de la grille du rasoir. Allumez l'appareil en faisant glisser l'interrupteur sur la position ON. Sans appuyer fortement, déplacez l'appareil sur le vêtement ou le tissu en faisant des mouvements circulaires fluides. Éteignez l'appareil après utilisation en faisant glisser l'interrupteur sur la position OFF. Remettez le capuchon de protection en place. Breng het mes opnieuw aan. Maak de scheerkop vast door het met de hand met de klok mee te draaien.
Nettoyage
<p>AVERTISSEMENT : Risque de blessure ! Attention, les lames du rasoir sont tranchantes !</p> <p>ATTENTION :</p> <ul style="list-style-type: none">Ne plongez pas l'appareil dans l'eau. Ne pas utiliser d'outil pointu ni de produit nettoyant abrasif.
<ol style="list-style-type: none">Éteignez l'appareil avant de nettoyer. Retirez les piles. Vous devez essuyer le boîtier de l'appareil à l'aide d'un tissu légèrement humide. Retirez le réservoir à peluches et videz-le. Remettez le réservoir à peluches en place. Il s'enclenche avec un déclic.

5. Faites tourner la grille du rasoir dans le sens anthoraire pour le retirer. Vous pouvez ensuite retirer les lames en les tirant vers le haut. Nettoyez-les avec une brosse.
6. Remettez les lames en place.
7. Serrez la grille du rasoir à la main, dans le sens horaire.
Stockage
<ul style="list-style-type: none">Nous vous recommandons de conserver l'appareil dans son emballage d'origine si vous ne comptez pas l'utiliser pendant une longue durée. Conservez toujours l'appareil hors de portée des enfants et dans un endroit bien aéré.
Données techniques
<p>Modèle :TC 3759</p> <p>Poids net :environ 107 g</p> <p>Pile:2× 1,5V, Type MIGNON/AA/LR6/UM3</p> <p>Nous nous réservons le droit d'apporter des modifications techniques ainsi que des modifications de conception dans le cadre du développement continu de nos produits.</p> <p>Cet appareil est conforme à toutes les directives CE en vigueur, telles que les directives sur la compatibilité électromagnétique et a été fabriqué selon les derniers règlements de sécurité.</p>
Élimination
<p>Signification du symbole « Poubelle »</p> <ul style="list-style-type: none">Retirez les piles du compartiment des piles. Jetez les piles usées dans un conteneur de collecte adapté ou apportez-les chez votre revendeur. Les piles ne doivent pas être jetées avec les déchets ménagers ! Ne jetez pas l'appareil en fin de vie avec les déchets ménagers. Apportez-le à un centre de collecte autorisé pour être recyclé. Vous participez ainsi à la protection de l'environnement.
ESPAÑOL
Instrucción de seguridad
<p>Antes de la puesta en servicio de este aparato lea detenidamente el manual de instrucciones y guarde éste bien incluido la garantía, el recibo de pago y si es posible también el cartón de embalaje con el embalaje interior. En caso de dejar el aparato a terceros, también entregue el manual de instrucciones.</p> <ul style="list-style-type: none">Este aparato sirve solamente para eliminar pelusa y bolas de textiles. No utilice el aparato para ninguna otra finalidad. Este aparato no es adecuado para pelusa de tejido más larga. El aparato no es adecuado para afeitar vello corporal. No use el aparato en prendas cuando las lleve puestas. Este aparato no está diseñado para uso comercial. Mantenga el aparato lejos del calor, la luz solar directa y la humedad. Apague el aparato cuando no lo utilice, para su limpieza o en caso de avería. No haga funcionar un aparato que esté dañado. No repare usted mismo el dispositivo. Contacte con personal autorizado. Use exclusivamente piezas originales. Este aparato puede ser utilizado por niños de 8 y más años si están bajo supervisión o se les han dado instrucciones relacionadas con el uso seguro del aparato y entiendo los peligros que conlleva. Mantenga el aparato fuera del alcance de los niños. Éstos no deben jugar con el dispositivo. Para la seguridad de sus hijos, mantenga las piezas de embalaje (bolsas de plástico, cartones, porexpan, etc.) fuera de su alcance.
AVISO:
<p>No deje jugar a los niños con las láminas de plástico. ¡Existe peligro de asfixia!</p>
Manejo de las baterías
<p>AVISO:</p> <ul style="list-style-type: none">No exponga las pilas a excesivo calor como la luz solar, fuego o similar. ¡Existe el riesgo de explosión! No mezcle las pilas de diferentes tipos ni las pilas nuevas con viejas. No deseché las pilas junto con la basura doméstica. Lleve las pilas gasta-das al punto de recogida correspondiente o a su minorista. Las baterías no recargables no deben recargarse. Instale siempre las baterías en la dirección correcta.
ATENCIÓN:
<ul style="list-style-type: none">Las baterías pueden derramar ácido de batería. Si el aparato no se utiliza durante largos periodos de tiempo, retire las baterías. No mezcle las pilas de diferentes tipos ni las pilas nuevas con viejas. No deseché las pilas junto con la basura doméstica. Lleve las pilas gasta-das al punto de recogida correspondiente o a su minorista. Las baterías no recargables no deben recargarse. Instale siempre las baterías en la dirección correcta.
Indicación de los elementos de manejo
<ol style="list-style-type: none">Lámina de afeitado Interruptor de encendido/apagado (ON/OFF) Compartimento de baterías Agarradera de bloqueo del recipiente de pelusa Recipiente para pelusa
Introducir o cambiar baterías <p>(Baterías no incluidas con el suministro)</p>
<ol style="list-style-type: none">Abra el compartimento de baterías deslizando la cubierta de la parte poste-rior hacia abajo y levántela. Introduzca 2 baterías del tipo R6 /AA de 1,5V. Preste atención a la polaridad correcta, mostrada en el compartimento de baterías. Cierre el compartimento de baterías colocando la tapa y deslizándola hacia arriba.
Uso
<p>ATENCIÓN:</p> <ul style="list-style-type: none">No use el producto en tejidos mulidos, prendas con borlas o bordados, cerca de cremalleras, hilos sueltos, etc. Pruébelo primero en una zona no visible antes del uso.
<ol style="list-style-type: none">Ponga la prenda o tejido sobre una superficie plana. Asegúrese de que la prenda quede lisa sobre la superficie. Saque la cubierta protectora de la lámina de afeitado. Encienda el aparato deslizando el interruptor a posición ON. Si ejerce demasiada presión, mueva el aparato por la prenda o tejido con movimientos circulares continuos. Apague el aparato después del uso deslizando el interruptor a OFF. Vuelva a colocar la tapa protectora.

NOTA:
El aparato está equipado con un conmutador de seguridad. La lámina de afeitado debe enroscarse por completo para poder poner el aparato en funcionamiento.
Limpieza
<p>AVISO: ¡Riesgo de heridas! Precución, las hojas del aparato están afiladas.</p> <p>ATENCIÓN:</p> <ul style="list-style-type: none">No sumerja en el agua el dispositivo. No use agentes limpiadores puntiaados ni abrasivos.
<ol style="list-style-type: none">Apague el aparato antes de la limpieza. Retire las baterías. Quite limpiar la carcasa del aparato con un paño ligeramente humedecido. Saque el recipiente de pelusa y vacíelo. Instale de nuevo el recipiente de pelusa. Encarájar de forma audible. Gire en sentido antihorario la lámina para sacarla. Podrá sacar el accesorio de hojas hacia arriba. Use un pincel para limpiarlo. Vuelva a colocar el accesorio de hojas. Apriete manualmente en sentido horario la lámina.
Almacenamiento
<ul style="list-style-type: none">Recomendamos mantener el aparato en su embalaje original si no va a usarlo durante un tiempo prolongado. Mantenga siempre el aparato lejos del alcance de los niños en un lugar bien ventilado y seco.
Datos técnicos
<p>Modelo:TC 3759</p> <p>Peso neto:aprox. 107 g</p> <p>Batería:2× 1,5V, Tipo MIGNON /AA/LR6 /UM3</p> <p>El derecho de realizar modificaciones técnicas y de diseño en el curso del desarrollo continuo del producto está reservado.</p> <p>Este aparato cumple con todas las directrices CE actuales, como la directriz de compatibilidad electromagnética, y está fabricada según las últimas normas de seguridad.</p>
Eliminación
<p>Significado del símbolo "Cubo de basura"</p> <ul style="list-style-type: none">Extraiga las baterías del compartimento de baterías. Deseché las baterías usadas en recipientes de recogida adecuados o en su vendedor. Las baterías no deben estar en los residuos domésticos. No deseché la unidad con los residuos domésticos al final de su vida útil. Lévela a un punto de recogida oficial para su recic-laje. Al hacerlo, ayudará a proteger el medioambiente.
ITALIANO
Istruzioni di sicurezza
<p>Prima di mettere in funzione questo apparecchio, leggere molto attentamente le istruzioni per l'uso e conservarle con cura unitamente al certificato di garanzia, lo box with the internal packing. If you give this appliance to other people, please also pass on the operating instructions.</p> <ul style="list-style-type: none">Questo apparecchio è destinato esclusivamente alla rimozione di lanugine e piccoli pelucchi sui tessuti. L'apparecchio non può essere utilizzato per altri scopi. Questo apparecchio non è adatto per la lanugine più lunga. L'apparecchio non è adatto alla rasatura dei peli del corpo. Non utilizzare l'apparecchio su indumenti mentre si indossano. Questo apparecchio non deve essere utilizzato per scopi commerciali. Tenere il dispositivo lontano da calore, luce solare diretta e umidità. Spegnere il dispositivo se non in uso, per la pulizia o in caso di guasto. Non utilizzare un dispositivo guasto. Non tentare di riparare l'apparecchio da soli; contattare invece il personale autorizzato. Utilizzare soltanto parti originali. Questo apparecchio può essere usato da bambini dagli 8 anni in su se sono supervisionati o istruiti riguardo l'uso sicuro dell'apparecchio comprendendo i pericoli a esso associati. Conservare il dispositivo fuori portata dei bambini. I bambini non devono giocare col dispositivo. Per ragioni di sicurezza tenere qualsiasi parte dell'imballaggio (sacchetti di plastica, cartilagine, spugne ecc.) fuori dalla portata dei bambini.
AVVISO:
<p>Non lasciar giocare i bambini piccoli con la pellicola di plastica. Pericolo di soffocamento!</p>
Movimentazione batterie
<p>AVVISO:</p> <ul style="list-style-type: none">Non esporre le batterie a calore eccessivo come la luce diretta del sole, fiamme o condizioni simili. Pericolo di esplosione! In caso di perdita dalle batterie, evitare che il liquido entri in contatto con gli occhi oppure con le mucosa. In caso di contatto, lavare le mani e risciacquare gli occhi con acqua pulita. Contattare un medico in caso il fastidio persista.
ATTENZIONE:
<ul style="list-style-type: none">Dell'acido può fuoriuscire dalle batterie. Se l'apparecchio non si usa per lunghi periodi di tempo, togliere le batterie. Non mescolare batterie di tipi diversi né batterie nuove e vecchie. Non gettare le batterie insieme ai rifiuti domestici. Ristituire le batterie usate a un punto di raccolta autorizzato oppure al rivenditore di fiducia. Le batterie non ricaricabili non devono essere ricaricate. Installare sempre le batterie nella direzione corretta.
Elementi di comando
<ol style="list-style-type: none">Lamina per rasatura Interruttore accensione /spegnimento (ON/OFF) Vano batteria Linguetta di bloccaggio per il contenitore della lanugine Contenitore per la lanugine
Inserimento o sostituzione delle batterie <p>(Batterie non incluse nella confezione)</p>
<ol style="list-style-type: none">Aprire il vano batterie facendo scorrere il coperchio verso il basso sul lato posteriore e quindi sollevarlo. Inserire 2 batterie da 1,5V, di tipo R6 /AA. Prestare attenzione alla corretta polarità, come mostrato sul vano batterie. Chiudere il vano batterie riposizionando il coperchio e facendolo scorrere verso l'alto.

Uso
<p>ATTENZIONE:</p> <ul style="list-style-type: none">Non utilizzare il prodotto su tessuti soffici, indumenti con borchie o ricami, in prossimità di cerniere lampo, fili morbidi, ecc. Prima dell'uso si prega di effettuare una prova in un punto non visibile. <ol style="list-style-type: none">Posizionare l'indumento o il tessuto su una superficie piana. Accertarsi che l'indumento sia appoggiato in piano sulla superficie. Rimuovere il cappuccio protettivo dalla lamina per la rasatura. Accendere l'apparecchio facendo scorrere l'interruttore in posizione ON. Senza esercitare una forte pressione, spostare l'apparecchio sull'indumento o sul tessuto con movimenti circolari. Spegnere l'apparecchio dopo l'uso facendo scorrere l'interruttore in posi-zione OFF. Riposizionare il cappuccio protettivo. <p>NOTA: Il dispositivo è dotato di un interruttore di sicurezza. La lamina per la rasatura deve essere completamente avvitata per poter mettere in funzione l'apparecchio.</p>

