



ⓓ Bedienungsanleitung

Business Headset mit Ladebox Bluetooth 5.0

Best.-Nr. 2299029

Bestimmungsgemäße Verwendung

Das Produkt dient zur Musikwiedergabe über gekoppelte Bluetooth-Geräte. Telefonanrufe zu einem angeschlossenen Audiogerät (Mobilgerät) können entgegengenommen werden. Es können bis zu zwei Bluetooth-fähige Mobilgeräte mit dem Headset gekoppelt werden. Dieses Produkt wird mittels eines Lithium-Polymer Akkus betrieben. Dieser wird mit Hilfe einer Ladebox aufgeladen, welche gleichfalls über einen eingebauten Akku verfügt.

Eine Verwendung ist nur in geschlossenen Räumen, also nicht im Freien erlaubt. Der Kontakt mit Feuchtigkeit, z.B. im Badezimmer u.ä. ist unbedingt zu vermeiden.

Aus Sicherheits- und Zulassungsgründen dürfen Sie das Produkt nicht umbauen und/oder verändern. Falls Sie das Produkt für andere Zwecke verwenden, als zuvor beschrieben, kann das Produkt beschädigt werden. Außerdem kann eine unsachgemäße Verwendung Gefahren wie z.B. Kurzschluss, Brand, etc. hervorrufen. Lesen Sie sich die Bedienungsanleitung genau durch und bewahren Sie diese auf. Reichen Sie das Produkt nur zusammen mit der Bedienungsanleitung an dritte Personen weiter.

Das Produkt entspricht den gesetzlichen, nationalen und europäischen Anforderungen. Alle enthaltenen Firmennamen und Produktbezeichnungen sind, Warenzeichen der jeweiligen Inhaber. Alle Rechte vorbehalten.

Lieferumfang

- Bluetooth-Headset
- 3 Ohrstöpsel (Größe S, M, L)
- Bedienungsanleitung
- Ladebox
- USB-Kabel (19 cm)

Aktuelle Bedienungsanleitungen

Laden Sie aktuelle Bedienungsanleitungen über den Link www.conrad.com/downloads herunter oder scannen Sie den abgebildeten QR-Code. Befolgen Sie die Anweisungen auf der Webseite.



Symbol-Erklärung



Das Symbol mit dem Ausrufezeichen im Dreieck weist auf wichtige Hinweise in dieser Bedienungsanleitung hin, die unbedingt zu beachten sind.



Das Pfeil-Symbol ist zu finden, wenn Ihnen besondere Tipps und Hinweise zur Bedienung gegeben werden sollen.

Sicherheitshinweise



Lesen Sie sich die Bedienungsanleitung aufmerksam durch und beachten Sie insbesondere die Sicherheitshinweise. Falls Sie die Sicherheitshinweise und die Angaben zur sachgemäßen Handhabung in dieser Bedienungsanleitung nicht befolgen, übernehmen wir für dadurch resultierende Personen-/Sachschäden keine Haftung. Außerdem erlischt in solchen Fällen die Gewährleistung/Garantie.

a) Allgemein

- Das Produkt ist kein Spielzeug. Halten Sie es von Kindern und Haustieren fern.
- Lassen Sie das Verpackungsmaterial nicht achtlos liegen. Dieses könnte für Kinder zu einem gefährlichen Spielzeug werden.
- Schützen Sie das Produkt vor extremen Temperaturen, direktem Sonnenlicht, starken Erschütterungen, hoher Feuchtigkeit, Nässe, brennbaren Gasen, Dämpfen und Lösungsmitteln.
- Setzen Sie das Produkt keiner mechanischen Beanspruchung aus.
- Wenn kein sicherer Betrieb mehr möglich ist, nehmen Sie das Produkt außer Betrieb und schützen Sie es vor unbeabsichtigter Verwendung. Der sichere Betrieb ist nicht mehr gewährleistet, wenn das Produkt:
 - sichtbare Schäden aufweist,
 - nicht mehr ordnungsgemäß funktioniert,
 - über einen längeren Zeitraum unter ungünstigen Umgebungsbedingungen gelagert wurde oder
 - erheblichen Transportbelastungen ausgesetzt wurde.
- Gehen Sie vorsichtig mit dem Produkt um. Durch Stöße, Schläge oder dem Fall aus bereits geringer Höhe wird es beschädigt.
- Wenden Sie sich an eine Fachkraft, wenn Sie Zweifel über die Arbeitsweise, die Sicherheit oder den Anschluss des Produkts haben.
- Lassen Sie Wartungs-, Anpassungs- und Reparaturarbeiten ausschließlich von einem Fachmann bzw. einer Fachwerkstatt durchführen.
- Sollten Sie noch Fragen haben, die in dieser Bedienungsanleitung nicht beantwortet werden, wenden Sie sich an unseren technischen Kundendienst oder an andere Fachleute.

b) Angeschlossene Geräte

- Beachten Sie auch die Sicherheitshinweise und Bedienungsanleitungen der übrigen Geräte, an die das Produkt angeschlossen wird.

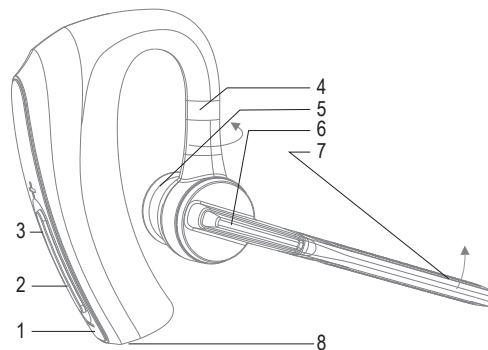
c) Personen und Produkt

- Gießen Sie nie Flüssigkeiten über elektrische Geräte aus und stellen Sie keine mit Flüssigkeit gefüllten Gegenstände neben das Gerät. Das Produkt darf danach nicht mehr betrieben werden, bringen Sie es in eine Fachwerkstatt.
- Verwenden Sie das Produkt niemals gleich dann, wenn es von einem kalten in einen warmen Raum gebracht wird. Das dabei entstehende Kondenswasser kann unter Umständen das Produkt zerstören. Lassen Sie das Produkt zuerst auf Zimmertemperatur kommen, bevor es angeschlossen und verwendet wird. Dies kann u.U. mehrere Stunden dauern.
- Hören Sie Musik nicht über einen längeren Zeitraum mit übermäßiger Lautstärke. Hierdurch kann das Gehör geschädigt werden.

d) Akku

- Der Akku ist im Produkt fest eingebaut, Sie können den Akku nicht wechseln.
- Beschädigen Sie den Akku niemals. Durch Beschädigung der Hülle des Akkus besteht Explosions- und Brandgefahr! Die Hülle des LiPo-Akkus besteht nicht wie bei herkömmlichen Batterien/Akkus (z.B. AA- oder AAA-Baugröße) aus einem dünnen Blech, sondern nur aus einer empfindlichen Kunststoffolie.
- Schließen Sie die Kontakte/Anschlüsse des Akkus niemals kurz. Werfen Sie den Akku bzw. das Produkt nicht ins Feuer. Es besteht Explosions- und Brandgefahr!
- Laden Sie den Akku regelmäßig nach, auch wenn das Produkt nicht benötigt wird.
- Durch die verwendete Akkutechnik ist dabei keine vorherige Entladung des Akkus erforderlich.
- Laden Sie den Akku des Produkts niemals unbeaufsichtigt.
- Platzieren Sie das Produkt beim Ladevorgang auf einer hitzeunempfindlichen Oberfläche. Eine gewisse Erwärmung beim Ladevorgang ist normal.

Bedienelemente



- | | |
|---|---|
| 1 LED-Anzeige | 2 Taste Lautstärke - niedriger / vorheriger Titel |
| 3 Taste Lautstärke + höher / nächster Titel | 4 Drehgelenk (180° drehbar) |
| 5 Ohrhörer | 6 Multifunktions-Taste |
| 7 Mikrofon (200° drehbar) | 8 USB-Ladeanschluss |

Inbetriebnahme

a) Internen Akku laden

- Laden Sie den Akku des Produkts vor der ersten Benutzung komplett auf.
- Laden Sie den internen Akku des Produkts wieder auf, wenn der Ladezustand des Akkus zu niedrig ist.
- Das Headset warnt während der letzten 10 Minuten vor Erschöpfung akustisch vor zu niedrigem Akkustand. Die LED-Anzeige (1) zeigt niedrigen Ladezustand des internen Akkus durch Blinken in Rot an.
- Verbinden Sie den Micro-USB-Stecker mit dem USB-Ladeanschluss (8) des Headsets.
- Verbinden Sie den USB-A-Stecker des Micro-USB-Kabels mit einer USB-Stromquelle, wie z.B. ein USB-Netzteil. Das Laden beginnt sobald die USB-Stromquelle Strom liefert. Verbinden Sie das USB-Netzteil mit einer ordnungsgemäßen Netzsteckdose.
- Die LED-Anzeige zeigt das Aufladen des Akkus im Headset durch andauerndes Leuchten in Rot an.
- Die blaue LED-Anzeige leuchtet dauernd, wenn der Akku vollgeladen ist.
- Trennen Sie das Netzteil nach dem Ende des Aufladens von der Netzsteckdose. Trennen Sie das Produkt vom USB-Netzteil, oder einer anderen USB-Spannungsquelle.
- Steht keine andere USB-Stromquelle zur Verfügung, laden Sie das Headset über die Ladebox auf. Alle Ladefunktionen und Anzeigen funktionieren wie bei der Direktladung über USB.
- Klappen Sie zum Aufladen an der Ladebox den Micro-USB Stecker in der Ladebox nach oben.
- Stecken Sie den USB-Ladeanschluss (8) des Headset vorsichtig auf den Stecker.
- Entfernen Sie das Headset nach dem Aufladen von der Ladebox.

b) Internen Akku der Ladebox laden

Die Ladebox verfügt über einen internen Akku zum Aufladen eines angeschlossenen Headsets. Um den internen Akku aufzuladen, gehen Sie wie folgt vor:

- Verbinden Sie den Micro-USB-Stecker mit dem USB-Anschluss an der Seite der Ladebox.
- Verbinden Sie den USB-A-Stecker des Micro-USB-Kabels mit einer USB-Stromquelle, wie z.B. ein USB-Netzteil. Das Laden beginnt sobald die USB-Stromquelle Strom liefert. Verbinden Sie das USB-Netzteil mit einer ordnungsgemäßen Netzsteckdose.
- Die LED-Anzeige der Ladebox zeigt das Aufladen des internen Akkus in der Ladebox durch langsames Blinken in Blau an.
- Die LED-Anzeige der Ladebox leuchtet dauernd blau, wenn der Akku der Ladebox vollgeladen ist. Bei zu niedrigem Akkustand blinkt sie langsam blau.

→ Sie können die Ladebox und das Headset gleichzeitig laden. Der Akku der Ladebox wird vorrangig geladen. Das Headset lädt, sobald der Akku der Ladebox über genügend Ladung verfügt.

c) Headset aufsetzen

- Wählen Sie den für Sie am besten passenden Ohrstöpsel aus den 3 mitgelieferten Größen aus und stülpen ihn auf den Schallaustritt des Ohrhörers (5) auf.
- Setzen Sie das Headset auf Ihr Ohr. Die Bedienelemente müssen nach hinten zeigen, das Mikrofon (7) nach vorn.
- Richten Sie das Mikrofon horizontal und Drehgelenk (4) vertikal in Richtung Ihres Mundes aus, so dass Sie gut hineinsprechen können. Sie können es ggf. im Laufe der Benutzung verändern oder hochklappen, falls Sie es nicht benötigen.

d) Headset einschalten/ausschalten

- Drücken und halten Sie die Multifunktions-Taste (6) für 3 Sekunden, um das Headset einzuschalten. Das Headset ist kopplungsbereit. Die LED-Anzeige (1) blinkt.
- Drücken und halten Sie die Multifunktions-Taste für 3 Sekunden, um das Headset auszuschalten.
- Nach 10 Sekunden ohne Benutzung, schaltet sich das Headset automatisch in den Standby-Modus, um Strom zu sparen.

e) Headset mit Bluetooth-Gerät koppeln

Ein Bluetooth-Gerät koppeln

Bevor eine drahtlose Übertragung zwischen Ihrem Bluetooth-Gerät (Audiosignalgerät) und dem Produkt möglich ist, müssen beide Geräte miteinander gekoppelt werden. Dieser Vorgang wird auch „Pairing“ genannt.

- Bringen Sie das Headset und das zu koppelnde Bluetooth-Gerät in eine räumliche Entfernung von ca. 1 m zueinander und vermeiden dabei störende Einflüsse, die einen Funkkontakt erschweren z.B. zu nahe an starken elektromagnetischen Feldern oder metallischen Objekten bzw. hinter Stahlbetonwänden. Schalten Sie ggf. andere störende Bluetooth-Geräte aus.
- Stellen Sie sicher, dass die Bluetooth-Funktion eingeschaltet ist und das zu koppelnde Bluetooth-Gerät über alle notwendigen Bluetooth-Treiber verfügt. Besuchen Sie die Webseiten des betreffenden Herstellers, um die neuesten Treiber zu installieren.
- Schalten Sie das Bluetooth-Gerät, mit dem das Produkt gekoppelt werden soll, ein und aktivieren Sie hier den Pairing Modus.
- Folgen Sie den Anweisungen und Hinweisen des zu koppelnden Bluetooth-Geräts. Sie sind produktspezifisch und variieren je nach Hersteller und Bauart etwas. Das Gerät sucht dann nach Bluetooth-Geräten im Empfangsbereich.

1. Um in den Kopplungsmodus des Headsets zu gelangen, drücken und halten Sie die Multifunktions-Taste (6) für 3 Sekunden. Die LED-Anzeige (1) blinkt dreimal kurz in Blau. Danach blinkt sie abwechselnd in rot und blau, um den Kopplungsmodus anzuzeigen.
2. Wählen Sie Geräteerkennung „SC-WE-500“ auf Ihrem Audiosignalgerät (z.B. Mobiltelefon, Laptop), um das Headset mit diesem zu koppeln
3. Die LED-Anzeige (1) blinkt im Abstand mehrerer Sekunden zweimal kurz in Blau, wenn das Pairing erfolgreich war und eine Bluetooth-Verbindung besteht. Eine akustische Meldung ertönt ebenfalls im Headset, wenn das Koppeln erfolgreich war.
4. Wenn der Kopplungsversuch fehlschlägt, schalten Sie das Headset aus und versuchen Sie die Kopplung in der oben beschriebenen Weise erneut.

Zwei Bluetooth-Geräte koppeln

- Wenn Sie bereits ein Bluetooth-Gerät mit dem Headset gekoppelt haben, schalten Sie das Headset und das gekoppelte Bluetooth-Gerät aus.
- Folgen Sie den im Abschnitt „Ein Bluetooth-Gerät koppeln“ beschriebenen Schritten für die Kopplung mit dem zweiten Bluetooth-Gerät.
- Nach erfolgreichem Abschluss der Kopplung des zweiten Geräts, schalten Sie das zuerst gekoppelte Bluetooth-Gerät ein. Das Headset verbindet sich selbsttätig mit dem ersten Bluetooth-Gerät. Funktioniert dies nicht, führen Sie wie oben beschrieben eine manuelle Kopplung durch.
- Es sind jetzt zwei Bluetooth-Geräte mit dem Headset gekoppelt. Das Headset kann sich aber nur mit einem Gerät gleichzeitig verbinden. Wollen Sie zwischen die Verbindung zwischen beiden gekoppelten Geräten wechseln, darf nur ein zu verbindendes Gerät eingeschaltet sein!

f) Musikwiedergabe

- Verbinden Sie das Headset mit einem Audiowiedergabegerät über Bluetooth.
- Starten Sie die Wiedergabe an ihrem Audiosignalgerät oder durch kurzes Drücken der Multifunktions-Taste (6) am Bluetooth-Headset.
- Ein kurzes Drücken der Multifunktions-Taste während des Abspielens eines Titels stoppt die Wiedergabe, erneutes Drücken nimmt die Wiedergabe wieder auf.
- Drücken und halten Sie die Taste - (2) (nächster Titel) für 2 Sekunden, um zum nächsten Titel zu springen.
- Drücken und halten Sie die Taste + (3) (vorheriger Titel) für 2 Sekunden, um zum vorhergehenden Titel zu springen.

→ Sie können die Wiedergabe, Lautstärkeinstellungen und weitere Funktionen auch bequem über die Bedienelemente ihres Audiosignalgerätes steuern.

g) Telefonanrufe annehmen/beenden/abweisen

Wenn das Produkt an ein telefonfähiges Mobilgerät über Bluetooth angeschlossen ist, wird bei Eingang eines Anrufs der aktuell gespielte Titel abgebrochen und ein Anruf ertönt.

- Um einen eingehenden Telefonanruf am Headset anzunehmen, drücken Sie die Multifunktions-Taste (6) kurz.
- Um einen angenommenen Anruf zu beenden, drücken Sie die Multifunktions-Taste während des Gesprächs kurz. Es wird beendet.
- Um einen Anruf abzuweisen, drücken und halten Sie die Multifunktions-Taste für zwei Sekunden.
- Um die zuletzt gewählte Nummer erneut anzuwählen, drücken Sie die Multifunktions-Taste zweimal kurz hintereinander.
- Sie können aber auch die üblichen Bedienelemente ihres Mobilgerätes wie gewohnt verwenden, um den Anruf anzunehmen oder abzustellen.

→ Sprechen Sie möglichst in Richtung des Mikrofons (7) und stellen Sie sicher, dass das Mikrofon nicht durch Gegenstände blockiert wird oder sich an unzugänglicher Stelle befindet z.B. im Handschuhfach des Autos.

h) Lautstärke verändern

- Drücken die Taste - (2) (Lautstärke) am Headset, um die Lautstärke zu verringern. Jedes weitere Drücken schaltet eine Stufe weiter. Beenden Sie das Drücken, sobald die gewünschte Lautstärke erreicht ist.
- Drücken Sie die Taste + (3) (Lautstärke) am Headset, um die Lautstärke zu erhöhen. Jedes weitere Drücken schaltet eine Stufe weiter. Beenden Sie das Drücken, sobald die gewünschte Lautstärke erreicht ist.

i) Hinweise zur Fehlersuche

- Stellen Sie sicher, dass alle und die neuesten Bluetooth-Treiber installiert sind, wenn Funktionen nicht funktionieren bzw. fehlen.
- Bedenken Sie, dass Fernsteuerungsfunktionen des Headsets nicht von allen Audiosignalquellen (z.B. Smartphones) unterstützt werden. Überprüfen Sie den Funktionsumfang Ihres Geräts (das Protokoll AVRCP muss unterstützt werden) und besuchen Sie die Webseiten des Herstellers Ihres Smartphones etc. Ein Update könnte hilfreich sein.
- Sollte kein Audio im Headset zu hören sein, erhöhen Sie die Lautstärke, oder stellen Sie die Bluetooth-Verbindung erneut her oder koppeln Sie nochmals.
- Sollten Sie Knacken und Rauschen hören, stellen Sie sicher, dass Audiosignalgerät und das Headset nicht weiter als 10 m voneinander entfernt sind. Schließen Sie andere Störungen des Funkempfangs aus.

→ Manche Mobilgeräte unterstützen die Funktionen der Multifunktions-Taste womöglich nicht. Sie müssen in einem solchen Falle die Bedienelemente am Mobilgerät selbst verwenden.

Pflege und Reinigung

- Trennen Sie das Produkt vor jeder Reinigung von der Stromversorgung.
- Verwenden Sie auf keinen Fall aggressive Reinigungsmittel, Reinigungsalkohol oder andere chemische Lösungen, da dadurch das Gehäuse angegriffen oder gar die Funktion beeinträchtigt werden kann.
- Verwenden Sie ein trockenes, faserfreies Tuch zur Reinigung des Produkts.
- Tauchen Sie das Produkt zur Reinigung nicht in Wasser ein.

Konformitätserklärung (DOC)

Hiermit erklärt Conrad Electronic SE, Klaus-Conrad-Straße 1, D-92240 Hirschau, dass dieses Produkt der Richtlinie 2014/53/EU entspricht.

→ Der vollständige Text der EU-Konformitätserklärung ist unter der folgenden Internetadresse verfügbar: www.conrad.com/downloads

Wählen Sie eine Sprache durch Anklicken eines Flaggensymbols aus und geben Sie die Bestellnummer des Produkts in das Suchfeld ein; anschließend können Sie die EU-Konformitätserklärung im PDF-Format herunterladen.

Entsorgung



Elektronische Geräte sind Wertstoffe und gehören nicht in den Hausmüll. Entsorgen Sie das Produkt am Ende seiner Lebensdauer gemäß den geltenden gesetzlichen Bestimmungen.

Sie erfüllen damit die gesetzlichen Verpflichtungen und leisten Ihren Beitrag zum Umweltschutz.

Technische Daten

Eingangsspannung.....	5 V/DC
Akku.....	3,7 V/DC, 120 mAh Lithium-Polymer Akku (Headset) 400 mAh (Ladebox)
Frequenz.....	2,402 - 2,480 GHz
Sendeleistung.....	+2 dBm
Bluetooth-Version.....	5.0
Unterstützt.....	sämtliche Bluetooth-Geräte
Bluetooth-Profile.....	AVRCP, A2DP, HFP (Hands-Free Profil), HSP (Headset Profil)
Bluetooth-Reichweite.....	max. 15 m (im Freifeld)
Frequenzbereich (akustisch).....	20 - 20000 Hz
Frequenzbereich (Mikrofon).....	70 - 10000 Hz
Eingangsimpedanz (Mikrofon).....	2,2 k Ω
Empfindlichkeit (Mikrofon).....	-38 \pm 3 dB, 2,2 k Ω
Lautsprecher.....	13 mm
Akkuladezeit.....	ca. 1,5 Stunden
Impedanz.....	32 Ω (Lautsprecher)
Standby-Leistungsaufnahme.....	3 mAh (LED ein) 0,1 mAh (LED aus)
Standby.....	150 Stunden
Akkulaufzeit.....	ca. 9 Stunden (abhängig von Lautstärke und Musikart/Telefonmodus)
Betriebs-/Lagerbedingungen.....	-10 bis +50 $^{\circ}$ C, 10 - 90 % relative Luftfeuchte (nicht kondensierend)
Abmessungen (L x B x H).....	110 x 60 x 24 mm (Ladebox) 83 x 47 x 16,45 mm (Headset)
Gewicht.....	15 g (nur Bluetooth-Headset) 68 g (Headset und Ladebox)

Dies ist eine Publikation der Conrad Electronic SE, Klaus-Conrad-Str. 1, D-92240 Hirschau (www.conrad.com).

Alle Rechte einschließlich Übersetzung vorbehalten. Reproduktionen jeder Art, z. B. Fotokopie, Mikroverfilmung, oder die Erfassung in elektronischen Datenverarbeitungsanlagen, bedürfen der schriftlichen Genehmigung des Herausgebers. Nachdruck, auch auszugsweise, verboten. Die Publikation entspricht dem technischen Stand bei Drucklegung.

Copyright 2020 by Conrad Electronic SE.

*2299029_v3_1120_02_JC_m_4L

GB Operating instructions

Business headset with charging box, Bluetooth 5.0

Item no. 2299029

Intended use

This product is designed to play audio from a Bluetooth device. You can also use the headset to answer calls from a connected audio device (mobile device). A maximum of two Bluetooth-capable mobile devices may be connected to the headset. This product is operated by means of a lithium polymer rechargeable battery. The battery can be recharged with the charging case, which also has an in-built battery.

This product is intended for indoor use only. Do not use it outdoors. Contact with moisture (e.g. in a bathroom) must be avoided under all circumstances.

For safety and approval purposes, do not rebuild and/or modify this product. Using the product for purposes other than those described above may damage the product. In addition, improper use can cause hazards such as a short circuit or fire. Read the operating instructions carefully and store them in a safe place. Only make this product available to third parties together with its operating instructions.

This product complies with statutory, national and European regulations. All company and product names contained herein are trademarks of their respective owners. All rights reserved.

Package contents

- Bluetooth headset
- 3 ear buds (S, M, L)
- Operating instructions
- Charging box
- USB cable (19 cm)

Up-to-date operating instructions

Download the latest operating instructions at www.conrad.com/downloads or scan the QR code shown. Follow the instructions on the website.



Explanation of symbols



The symbol with an exclamation mark in a triangle is used to highlight important information in these operating instructions. Always read this information carefully.



The arrow symbol indicates special information and tips on how to use the product.

Safety information



Read the operating instructions carefully and observe in particular the safety instructions. If you do not follow the safety information and information on proper handling in these operating instructions, we will assume no liability for any resulting personal injury or damage to property. Such cases will invalidate the warranty/guarantee.

a) General information

- This product is not a toy. Keep it out of the reach of children and pets.
- Do not leave packaging material lying around carelessly. It may become a dangerous toy for children.
- Protect the product from extreme temperatures, direct sunlight, strong jolts, high humidity, moisture, flammable gases, vapours and solvents.
- Do not place the product under any mechanical stress.
- If it is no longer possible to operate the product safely, stop using it and prevent unauthorised use. Safe operation can no longer be guaranteed if the product:
 - is visibly damaged,
 - is no longer working properly,
 - has been stored for extended periods in poor ambient conditions or
 - has been subjected to any serious transport-related stresses.
- Handle the product carefully. Jolts, impacts or a fall even from a low height may damage the product.
- Consult a technician if you are not sure how to use or connect the product, or if you have concerns about safety.
- Maintenance, modifications and repairs must be carried out by a technician or a specialist repair centre.
- If you have any questions which are not answered in these operating instructions, contact our technical support service or other technical personnel.

b) Connected devices

- Always observe the safety information and operating instructions of any other devices which are connected to the product.



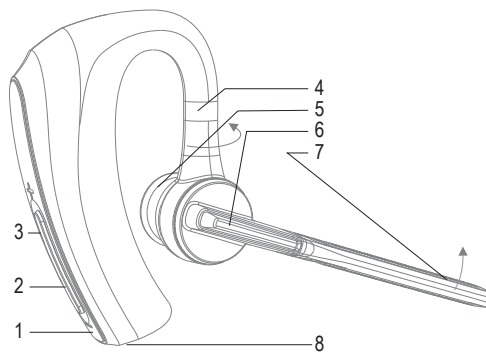
c) Persons and product

- Never pour liquids over electrical devices or place objects filled with liquid next to the device. Discontinue use and take the product to a specialist repair centre.
- Never use the product immediately after it has been brought from a cold room into a warm one. The condensation that forms may destroy the product. Allow the product to reach room temperature before connecting it and putting it into use. This may take several hours.
- Do not listen to excessively loud music over an extended period of time. This may damage your hearing.

d) Rechargeable batteries

- The rechargeable battery is permanently built into the product and cannot be replaced.
- Never damage the rechargeable battery. Damaging the casing of rechargeable batteries may cause an explosion or a fire! Unlike conventional batteries/rechargeable batteries (e.g. AA or AAA batteries), the casing of the Li-Po rechargeable battery is not made of a thin metal sheet, but only of a sensitive plastic film.
- Never short-circuit the contacts of the rechargeable battery. Do not throw the battery or the product into fire. There is a danger of fire and explosion!
- Charge the rechargeable battery regularly, even if you are not using the product.
- Due to the rechargeable battery technology being used, you do not need to discharge the rechargeable battery first.
- Never leave the rechargeable battery unattended when it is charging.
- Place the product on a heat-resistant surface before charging the rechargeable battery. It is normal for a certain amount of heat to be generated during charging.

Operating elements



- | | |
|---------------------------------|---------------------------------------|
| 1 LED indicator | 2 Volume button - down/previous track |
| 3 Volume button + up/next track | 4 Swivel joint (180° rotatable) |
| 5 Earphone | 6 Multifunction button |
| 7 Microphone (200° rotatable) | 8 USB charging port |

Operation

a) Charging the internal battery

- Charge the battery fully before using the product for the first time.
- Recharge the internal battery if the charge state of the battery is too low.
- The headset emits an audible warning of a low battery state for 10 minutes before depletion. The LED indicator (1) flashes red to indicate that the internal battery charge state is too low.
- Connect the micro-USB connector to the USB charging port (8) on the headset.
- Connect the USB-A connector on the micro-USB cable to a USB power source (e.g. USB power adapter). Charging starts automatically when the USB power source delivers a current. Plug the USB power adapter into a mains socket.
- The LED indicator lights up in red continuously to indicate that the battery in the headset is charging.
- The LED indicator lights up blue continuously when the battery is fully charged.
- Remove the power adapter from the mains socket when charging is complete. Disconnect the product from the USB power adapter or other USB power source.
- If no other USB power source is available, charge the headset via the charging case. All charging functions and displays function as with direct charging via USB.
- To charge, fold the micro-USB connector in the charging case upwards.
- Carefully connect the USB charging port (8) on the headset to the connector.
- After charging, remove the headset from the charging case.

b) Charging the internal battery in the charging case

The charging case has an internal rechargeable battery for charging a connected headset. Please proceed as follows to charge the internal battery:

- Connect the micro-USB connector to the USB port on the side of the charging case.
- Connect the USB-A connector on the micro-USB cable to a USB power source (e.g. USB power adapter). Charging starts automatically when the USB power source delivers a current. Plug the USB power adapter into a mains socket.

- The LED indicator on the charging case flashes blue slowly to indicate that the internal battery in the charging case is charging.
- The LED indicator in the charging case lights up blue continuously when the battery in the charging case is fully charged. If the battery charge state is too low, the LED indicator flashes blue slowly.

→ You can charge the charging case and the headset at the same time. The battery in the charging case is charged first. The headset charges as soon as the battery in the charging case has sufficient charge.

c) Putting on the headset

- Select the most suitable ear bud from the 3 supplied sizes and place it over the sound outlet on the earphone (5).
- Place the headset on your ear. The controls must point rearwards, the microphone (7) forwards.
- Align the microphone horizontally and the swivel joint (4) vertically towards your mouth so that you can speak into it effectively. You can change its position or fold it up during use if you do not need it.

d) Switching the headset on/off

- Press and hold the multifunction button (6) for 3 seconds to switch the headset on. The headset is ready to pair. The LED indicator (1) flashes.
- Press and hold the multifunction button for 3 seconds to switch the headset off.
- After 10 seconds of no use, the headset switches to standby mode automatically to save power.

e) Pairing the headset with a Bluetooth device

Pairing a Bluetooth device

Both devices must be paired before wireless transmission between your Bluetooth device (audio signal device) and the product is possible. This process is also called 'pairing'.

- Place the headset and your Bluetooth audio device at a distance of approximately 1 m from one another and avoid interference that may affect signal transmission (for example, do not place the devices near strong electromagnetic fields or metal objects or behind reinforced concrete walls). If necessary, switch off other interfering Bluetooth devices.
 - Ensure that the Bluetooth function is switched on and that your Bluetooth device has all of the necessary Bluetooth drivers installed. Visit the manufacturer's website to download and install the latest drivers.
 - Switch on the Bluetooth device and enable pairing mode.
 - Follow the instructions for your Bluetooth device to pair it with the headset. These may vary depending on the manufacturer and design. The device now searches for Bluetooth devices within reception range.
1. To enter the headset's pairing mode, press and hold the multifunction button (6) for 3 seconds. The LED indicator (1) briefly flashes blue 3 times. It then flashes red and blue alternately to indicate pairing mode.
 2. Select 'SC-WE-500' on your audio device (e.g. mobile phone, laptop) to pair it with the headset.
 3. The LED indicator (1) flashes blue twice every few seconds if pairing was successful and a Bluetooth connection has been established. An audio notification is also emitted in the headset when pairing has been successful.
 4. If the devices do not pair, switch the headset off and try pairing the devices again.

Pairing two Bluetooth devices

- If you have already paired a Bluetooth device with the headset, switch the headset and the paired Bluetooth device off.
- Follow the steps in 'Pairing a Bluetooth device' to pair the second Bluetooth device.
- After successful pairing the second device, switch the first paired Bluetooth device on. The headset connects to the first Bluetooth device automatically. If this does not work, carry out manual pairing as described above.
- Two Bluetooth devices are now paired with the headset. The headset can, however, connect to only one device at a time. If you wish to switch between the two paired devices, only one device must be switched on.

f) Music playback

- Connect the headset to an audio playback device via Bluetooth.
- Start playback on your audio signal device or by briefly pressing the multifunction button (6) on the Bluetooth headset.
- Pressing the multifunction button briefly pauses playback, pressing it again resumes playback.
- Press and hold the - button (2) (next track) for 2 seconds to skip to the next track.
- Press and hold the + button (3) (previous track) for 2 seconds to go to the previous track.

→ You can also use your audio device to control playback, volume settings and other functions.

g) Answering/ending/rejecting phone calls

When the products is paired with a mobile phone via Bluetooth and you receive an incoming call, the current track is paused and the speaker plays a ringtone.

- To accept an incoming call on the headset, briefly press the multifunction button (6).
- To end a call, briefly press the multifunction button during the call. The call is ended.
- To reject a call, press and hold the multifunction button for 2 seconds.
- To redial the most recently dialled number, press the multifunction button twice in quick succession.
- You can also use the on-screen controls on your mobile phone to answer/end a call.

→ Speak in the direction of the microphone (7) and ensure that the microphone is not obstructed by objects or placed in an inaccessible location (e.g. a car glove box).

h) Changing the volume

- Press shortly the - button (2) (volume) on the headset to decrease the volume. Every further press switches one step on. Finish pressing the desired volume has been reached.
- Press shortly the + button (3) (volume) on the headset to increase the volume. Every further press switches one step on. Finish pressing the desired volume has been reached.

i) Troubleshooting

- If certain functions do not work properly, ensure that all of the latest Bluetooth drivers are installed.
- Please note that the remote control functions on the headset are not supported by all audio playback devices (e.g. smartphones). Visit the website of your smartphone manufacturer and check the list of features for your device (the AVRCP protocol must be supported). Updating your device may help to resolve the issue.
- If there is no audio in the headset, try increasing the volume. If the issue persists, re-establish the Bluetooth connection or pair the devices again.
- If you hear crackling and noise, ensure that the audio signal device and headset are within 10 metres of one another. Exclude other interference from the wireless reception.

→ Some mobile devices may not support the functions of the multifunction button. If your mobile device does not support these functions, control playback via your device.

Care and cleaning

- Disconnect the product from the power supply before cleaning.
- Never use aggressive detergents, rubbing alcohol or other chemical solutions, as these may damage the housing or stop the product from functioning properly.
- Use a dry, lint-free cloth to clean the product.
- Do not immerse the product in water.

Declaration of Conformity (DOC)

Conrad Electronic SE, Klaus-Conrad-Straße 1, D-92240 Hirschau, hereby declares that this product conforms to Directive 2014/53/EU.

→ Click on the following link to read the full text of the EU Declaration of Conformity: www.conrad.com/downloads

Select a language by clicking on the corresponding flag symbol, and then enter the product order number in the search box. The EU Declaration of Conformity is available for download in PDF format.

Disposal



Electronic devices are recyclable waste and must not be placed in household waste. At the end of its service life, dispose of the product in accordance with applicable regulatory guidelines.

You thus fulfil your statutory obligations and contribute to environmental protection.

Specifications

Input voltage.....	5 V/DC
Battery	3.7 V/DC, 120 mAh lithium polymer battery (headset) 400 mAh (charging case)
Frequency.....	2.402 - 2.480 GHz
Transmission power.....	+2 dBm
Bluetooth version.....	5.0
Supports	All Bluetooth devices
Bluetooth profile.....	AVRCP, A2DP, HFP (handsfree profile), HSP (headset profile)
Bluetooth transmission range	max. 15 m (in open air)
Frequency range (acoustic).....	20 - 20000 Hz
Frequency range (microphone)	70 - 10000 Hz
Input impedance (microphone).....	2.2 k Ω
Sensitivity (microphone)	-38 \pm 3 dB, 2.2 k Ω
Speaker	13 mm
Battery charging time.....	approx. 1.5 hours
Impedance.....	32 Ω (loudspeaker)
Standby power consumption	3 mAh (LED on) 0.1 mAh (LED off)
Standby	150 hours
Battery life.....	Approx. 9 hours (depending on the volume, type of music and telephone mode)
Operating/storage conditions.....	-10 to +50 $^{\circ}$ C, 10 - 90 % relative humidity (non-condensing)
Dimensions (L x W x H)	110 x 60 x 24 mm (charging case) 83 x 47 x 16.45 mm (headset)
Weight	15 g (Bluetooth headset only) 68 g (headset and charging case)

F Mode d'emploi

Écouteur professionnel avec boîtier de recharge Bluetooth 5.0

N° de commande 2299029

Utilisation prévue

Ce produit permet de diffuser la musique lue sur des appareils Bluetooth connectés. Dans le cas où vous connectez un appareil audio (appareil mobile), vous pouvez toujours répondre à vos appels téléphoniques. Vous pouvez coupler jusqu'à deux appareils mobiles compatibles Bluetooth avec l'écouteur. Ce produit est alimenté par une batterie lithium-polymère. Celle-ci est rechargée à l'aide d'un boîtier de chargement qui dispose également d'une batterie intégrée.

L'utilisation est uniquement autorisée en intérieur, dans des locaux fermés ; l'utilisation en plein air est interdite. Évitez impérativement tout contact avec l'humidité, par ex. dans la salle de bain, etc.

Pour des raisons de sécurité et d'homologation, toute transformation et/ou modification du produit est interdite. Si vous utilisez le produit à d'autres fins que celles décrites précédemment, vous risquez de l'endommager. Par ailleurs, une utilisation incorrecte peut être source de dangers (court-circuit, incendie, etc.). Lisez attentivement le mode d'emploi et conservez-le. Ne donnez le produit à un tiers qu'accompagné de son mode d'emploi.

Le produit est conforme aux exigences légales européennes et nationales en vigueur. Tous les noms d'entreprises et toutes les appellations de produits indiqués sont des marques déposées de leurs propriétaires respectifs. Tous droits réservés.

Contenu de l'emballage

- Micro-casque Bluetooth
- 3 bouchons d'oreille (taille S, M, L)
- Câble USB (19 cm)
- Mode d'emploi
- Boîtier de charge

Modes d'emploi actualisés

Téléchargez les modes d'emploi actualisés via le lien www.conrad.com/downloads ou scannez le Code QR illustré. Suivez les instructions disponibles sur le site Internet.



Explication des symboles



Le symbole du point d'exclamation dans un triangle attire l'attention sur les signes importants du mode d'emploi à respecter impérativement.



Le symbole de la flèche précède les conseils et remarques spécifiques à l'utilisation.

Consignes de sécurité



Lisez attentivement le mode d'emploi dans son intégralité, en étant particulièrement attentif aux consignes de sécurité. Nous déclinons toute responsabilité en cas de dommage corporel ou matériel résultant du non-respect des consignes de sécurité et des instructions d'utilisation de ce mode d'emploi. En outre, la garantie est annulée dans de tels cas.

a) Généralités

- Ce produit n'est pas un jouet. Gardez-le hors de portée des enfants et des animaux domestiques.
- Ne laissez pas traîner le matériel d'emballage. Cela pourrait constituer un jouet très dangereux pour les enfants.
- Le produit ne doit pas être exposé à des températures extrêmes, à la lumière directe du soleil, à des secousses intenses, à une humidité élevée, à l'eau, à des gaz inflammables, à des vapeurs et à des solvants.
- N'exposez pas le produit à des contraintes mécaniques.
- Si une utilisation en toute sécurité n'est plus possible, cessez d'utiliser le produit et protégez-le contre toute utilisation accidentelle. Une utilisation en toute sécurité n'est plus garantie si le produit :
 - présente des traces de dommages visibles,
 - ne fonctionne plus correctement,
 - a été rangé dans des conditions inadéquates sur une longue durée, ou
 - a été transporté dans des conditions très rudes.
- Manipulez le produit avec précaution. Les chocs, les coups et les chutes, même d'une faible hauteur, suffisent pour endommager l'appareil.
- Adressez-vous à un technicien spécialisé si vous avez des doutes concernant le mode de fonctionnement, la sécurité ou le raccordement de l'appareil.
- Toute opération d'entretien, de réglage ou de réparation doit être effectuée par un spécialiste ou un atelier spécialisé.
- Si vous avez encore des questions auxquelles ce mode d'emploi n'a pas su répondre, veuillez vous adresser à notre service technique ou à un expert.



b) Appareils raccordés

- Respectez également les consignes de sécurité et le mode d'emploi des autres appareils connectés au produit.

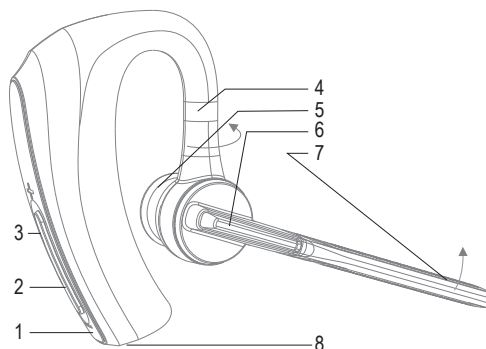
c) Personnes et produit

- Ne versez jamais de liquides sur les appareils électriques et ne posez pas d'objets contenant des liquides à côté de l'appareil. N'utilisez plus le produit par la suite et confiez-le à un atelier spécialisé.
- N'allumez jamais l'appareil immédiatement après son passage d'une pièce froide à une pièce chaude. L'eau de condensation qui en résulte pourrait éventuellement détruire l'appareil. Laissez l'appareil s'acclimater à la température ambiante avant de le brancher et de le mettre en marche. Selon les cas, cela peut prendre plusieurs heures.
- Il est déconseillé d'écouter de la musique de manière prolongée à un volume sonore excessif. Cela peut occasionner des troubles auditifs.

d) Accumulateurs

- L'accumulateur est intégré au produit, il n'est pas remplaçable.
- N'endommagez jamais l'accumulateur. Un dommage sur le boîtier de l'accumulateur constitue un risque d'explosion et d'incendie ! Le boîtier de l'accumulateur LiPo n'est pas constitué d'une fine couche de tôle comme avec les piles/accumulateurs conventionnel(le)s (de taille AA ou AAA par exemple), mais uniquement d'un film en plastique fragile.
- Ne court-circuitiez jamais les contacts de l'accumulateur. Ne jetez pas l'accumulateur ou le produit dans le feu. Cela constitue un risque d'explosion et d'incendie !
- Rechargez régulièrement l'accumulateur même lorsque vous n'utilisez pas le produit.
- Grâce à la technologie des accumulateurs utilisée, une décharge préalable de celui-ci n'est pas nécessaire.
- Ne chargez jamais l'accumulateur du produit sans surveillance.
- Lors de la charge, placez le produit sur une surface résistante à la chaleur. La chaleur produite lors de la charge est normale.

Éléments de fonctionnement



- | | |
|---|---|
| 1 Voyant DEL | 2 Touche volume - piste inférieure / précédente |
| 3 Touche volume + piste supérieure / suivante | 4 Pivot, rotation à 180° |
| 5 Écouteur | 6 Touche multifonctions |
| 7 Microphone (rotation à 200°) | 8 Port de charge USB |

Mise en service

a) Recharge de l'accumulateur interne

- Rechargez complètement la batterie avant la première mise en service.
- Rechargez à nouveau la batterie interne du produit si le niveau de charge est trop faible.
- L'écouteur vous avertit avec un son au cours des 10 dernières minutes avant l'épuisement de la batterie. Le voyant LED (1) indique un niveau faible de la batterie interne en clignotant en rouge.
- Reliez la fiche micro USB au port de chargement USB (8) de l'écouteur.
- Branchez la fiche de type A du câble micro USB sur une source d'alimentation USB comme p. ex. un bloc d'alimentation avec USB. La recharge commence dès que la source USB est reliée. Branchez le bloc d'alimentation USB sur une prise secteur appropriée.
- Le voyant LED s'allume en continu en rouge pour indiquer que la batterie de l'écouteur est en train de recharger.
- Le voyant LED bleu s'allume en continu lorsque la batterie est entièrement rechargée.
- Débranchez le bloc d'alimentation de la prise secteur une fois la recharge terminée. Déconnectez le produit du bloc d'alimentation USB ou d'une autre source d'alimentation USB.
- Si aucune autre source d'alimentation USB n'est disponible, rechargez l'écouteur à l'aide du boîtier de recharge. Toutes les fonctions de recharge et tous les indicateurs fonctionnent comme lors d'une recharge directe via USB.
- Pour le recharger avec le boîtier de recharge, repliez la fiche micro-USB vers le haut dans le boîtier de recharge.

- Branchez avec précaution le port de charge USB (8) de l'écouteur sur la fiche.
- Retirez l'écouteur après la recharge sur le boîtier de recharge.

b) Rechargement de la batterie interne du boîtier de recharge

Le boîtier de recharge dispose d'une batterie interne pour recharger l'écouteur connecté. Pour recharger les batteries internes, procédez de la manière suivante :

- Reliez la fiche micro USB au port USB sur le côté du boîtier de recharge.
- Branchez la fiche de type A du câble micro USB sur une source d'alimentation USB comme p. ex. un bloc d'alimentation avec USB. La recharge commence dès que la source USB est reliée. Branchez le bloc d'alimentation USB sur une prise secteur appropriée.
- Le voyant LED du boîtier de recharge indique le chargement de la batterie interne du boîtier de recharge en clignotant lentement en bleu.
- Le voyant LED du boîtier de recharge s'allume en continu en bleu lorsque la batterie du boîtier de recharge est entièrement rechargée. En cas de batterie trop faible, il clignote lentement en bleu.

→ Vous pouvez charger simultanément le boîtier de recharge et l'écouteur. La batterie du boîtier de recharge est chargée en priorité. L'écouteur se recharge dès que la batterie du boîtier de recharge dispose d'une charge suffisante.

c) Mettre l'écouteur

- Choisissez le bouchon d'oreille le plus adapté parmi les 3 tailles fournies et placez-le sur la sortie audio de l'écouteur (5).
- Posez l'écouteur sur votre oreille. Les commandes doivent être orientées vers l'arrière, le microphone (7) vers l'avant.
- Orientez le microphone horizontalement et le pivot (4) verticalement en direction de votre bouche, de manière à ce que vous puissiez bien parler. Vous pouvez le modifier ou le replier au cours de l'utilisation si vous n'en avez pas besoin.

d) Allumer/éteindre l'écouteur

- Appuyez sur la touche multifonctions (6) et maintenez-la enfoncée pendant 3 secondes pour allumer l'écouteur. L'écouteur est prêt à être couplé. Le voyant LED (1) clignote.
- Appuyez sur la touche multifonctions et maintenez-la enfoncée pendant 3 secondes pour éteindre l'écouteur.
- Après 10 secondes sans utilisation, l'écouteur passe automatiquement en mode veille pour économiser de l'énergie.

e) Couplage de l'écouteur avec un appareil Bluetooth

Couplage avec un appareil Bluetooth

Avant de pouvoir effectuer une transmission sans fil entre votre appareil Bluetooth (appareil audio) et le produit, les deux appareils doivent être connectés ensemble. Cette opération est aussi appelée « Couplage » (pairing).

- Mettez l'écouteur à une distance d'environ 1 m de l'appareil Bluetooth auquel vous souhaitez le coupler et évitez toute source d'interférence susceptible de perturber le couplage, par exemple près de champs électromagnétiques puissants, d'objets métalliques ou de murs en béton armé. Si nécessaire, éteignez les autres appareils Bluetooth qui interfèrent.
 - Assurez-vous que la fonction Bluetooth est activée et que l'appareil Bluetooth à coupler est équipé de tous les pilotes Bluetooth nécessaires. Consultez le site Internet du fabricant en question pour installer les pilotes les plus récents.
 - Allumez l'appareil Bluetooth avec lequel le produit doit être couplé et activez le mode de couplage.
 - Suivez la procédure indiquée pour l'appareil Bluetooth à coupler. Les instructions peuvent différer selon le fabricant et le modèle du produit. L'appareil recherche alors les appareils Bluetooth dans la zone de réception.
1. Pour accéder au mode de couplage de l'écouteur, appuyez sur la touche multifonctions (6) et maintenez-la enfoncée pendant 3 secondes. Le voyant LED (1) clignote brièvement trois fois. Ensuite, il clignote alternativement en rouge et en bleu pour indiquer le mode couplage.
 2. Sélectionnez le code d'identification « SC-WE-500 » sur votre appareil audio (ex : téléphone portable, ordinateur portable) pour le coupler avec l'écouteur.
 3. Le voyant LED (1) clignote deux fois brièvement en bleu toutes les quelques secondes si le couplage a réussi et qu'une connexion Bluetooth est établie. Un message sonore retentit également dans l'écouteur si le couplage a réussi.
 4. Si le couplage échoue, éteignez l'écouteur et réessayez de la manière décrite ci-dessus.

Couplage avec deux appareils Bluetooth

- Si vous avez déjà couplé un appareil Bluetooth avec l'écouteur, éteignez l'écouteur et l'appareil Bluetooth couplé.
- Suivez les étapes décrites dans la section « Couplage d'un appareil Bluetooth » pour le couplage avec le deuxième appareil Bluetooth.
- Une fois le couplage du deuxième appareil terminé, allumez le premier appareil Bluetooth couplé. L'écouteur se connecte automatiquement au premier appareil Bluetooth. Si cela ne fonctionne pas, effectuez un couplage manuel comme décrit ci-dessus.
- Deux appareils Bluetooth sont désormais couplés à l'écouteur. L'écouteur ne peut se connecter qu'à un seul appareil en même temps. Si vous souhaitez basculer entre les deux appareils couplés, un seul appareil auquel vous voulez vous connecter doit être allumé !

f) Écouter de la musique

- Connectez l'écouteur à un appareil de lecture audio via Bluetooth.
- Démarrez la lecture sur votre appareil audio ou en appuyant brièvement sur la touche multifonctions (6) de l'écouteur Bluetooth.
- Appuyez brièvement sur la touche multifonctions pour mettre la lecture en pause, réappuyez dessus pour reprendre la lecture.
- Appuyez sur la touche - (2) (piste suivante) et maintenez-la enfoncée pendant 2 secondes pour passer à la piste suivante.
- Appuyez sur la touche + (3) (piste précédente) et maintenez-la enfoncée pendant 2 secondes pour passer à la piste précédente.

→ Vous pouvez également facilement contrôler la lecture, le volume et d'autres fonctions en utilisant les éléments de commande de votre appareil audio.

g) Accepter / terminer / rejeter un appel téléphonique

Si le produit est connecté à un téléphone portable via Bluetooth, la piste en cours de lecture s'arrête lors d'un appel entrant et une sonnerie d'appel entrant retentit.

- Pour répondre à un appel entrant avec l'écouteur, appuyez brièvement sur la touche multifonctions (6).
- Pour raccrocher après un appel, appuyez brièvement sur la touche multifonctions. Il prend fin.
- Pour rejeter un appel, appuyez sur la touche multifonctions et maintenez-la enfoncée pendant deux secondes.
- Pour sélectionner à nouveau le dernier numéro sélectionné, appuyez brièvement deux fois de suite sur la touche multifonctions.
- Vous pouvez également utiliser les touches habituelles de votre appareil mobile pour répondre à un appel ou raccrocher.

→ Parlez si possible en direction du microphone (7) et assurez-vous que le microphone ne soit pas bloqué par des objets ou qu'il ne se trouve pas dans un endroit difficilement accessible, par exemple dans la boîte à gants de la voiture.

h) Modifier le volume sonore

- Appuyez brièvement sur la touche - (2) (volume) enfoncée sur l'écouteur pour diminuer le volume. À chaque fois que vous appuyez sur cette touche, vous diminuez le volume d'un cran. Puis arrêtez d'appuyer sur la touche.
- Appuyez brièvement sur la touche + (3) (volume) enfoncée sur l'écouteur pour augmenter le volume. À chaque fois que vous appuyez sur cette touche, vous augmentez le volume d'un cran. Puis arrêtez d'appuyer sur la touche.

i) Consignes de dépannage

- Si certaines fonctions semblent être manquantes ou défectueuses, assurez-vous que tous les pilotes Bluetooth les plus récents soient installés.
- Veuillez noter que les fonctions de commande à distance de l'écouteur ne sont pas forcément prises en charge par toutes les sources de signal audio (par ex. les Smartphones). Vérifiez les fonctions de votre appareil (le protocole AVRCP doit être pris en charge) et visitez le site Internet du fabricant de votre smartphone, etc. Une mise à jour peut s'avérer utile.
- Si aucun son ne sort de l'écouteur, augmentez le volume ou rétablissez la connexion Bluetooth de l'appareil ou le couplage.
- Si vous entendez des grésillements ou des bruits parasites, assurez-vous que l'appareil audio et l'écouteur ne soient pas éloignés de plus de 10 mètres l'un de l'autre. Mettez toutes les sources d'interférences à l'écart de la réception du signal radio.

→ Certains appareils mobiles peuvent ne pas prendre en charge les fonctions de la touche multifonctions. Dans un tel cas, utilisez les éléments de commande de l'appareil portable.

Entretien et nettoyage

- Débranchez toujours le produit avant de le nettoyer.
- N'utilisez en aucun cas des produits de nettoyage abrasifs, de l'alcool ou d'autres produits chimiques pour le nettoyage : cela risquerait d'endommager le boîtier, voire de provoquer des dysfonctionnements.
- Pour nettoyer le produit, utilisez un chiffon sec et non pelucheux.
- Ne plongez pas le produit dans l'eau pour le nettoyer.

Déclaration de conformité (DOC)

Conrad Electronic SE, Klaus-Conrad-Straße 1, D-92240 Hirschau, déclare par la présente que ce produit est conforme à la directive 2014/53/UE.

→ Le texte intégral de la déclaration de conformité UE est disponible au lien suivant : www.conrad.com/downloads

Sélectionnez une langue en cliquant sur le drapeau correspondant puis saisissez le numéro de commande du produit dans le champ de recherche pour pouvoir télécharger la déclaration de conformité UE en format PDF.

Élimination des déchets



Les appareils électroniques sont des matériaux recyclables et ne doivent pas être éliminés avec les ordures ménagères. En fin de vie, éliminez l'appareil conformément aux dispositions légales en vigueur.

Vous respectez ainsi les ordonnances légales et contribuez à la protection de l'environnement.

Données techniques

Tension d'entrée	5 V/CC
Batterie	3,7 V/CC, batterie lithium-polymère 120 mAh (écouteur) 400 mAh (boîtier de recharge)
Fréquence	2,402 - 2,480 GHz
Puissance d'émission	+2 dBm
Version de Bluetooth	5,0
Compatible avec.....	tous les appareils Bluetooth
Profils Bluetooth	AVRCP, A2DP, HFP (profil mains libres), HSP (profil écouteur)
Portée Bluetooth.....	15 m max. (en champ libre)
Gamme de fréquence (acoustique).....	20 - 20000 Hz
Gamme de fréquences (microphone)	70 - 10000 Hz
Impédance d'entrée (microphone)	2,2 kΩ
Sensibilité (microphone).....	-38 ±3 dB, 2,2 kΩ
Haut-parleur.....	13 mm
Temps de charge de la batterie	env. 1,5 heures
Impédance.....	32 Ω (haut-parleur)
Puissance absorbée en veille.....	3 mAh (LED allumée) 0,1 mAh (LED éteinte)
Veille	150 heures
Autonomie de la batterie.....	Env. 9 heures (en fonction du volume et du type de musique/mode du téléphone)
Conditions de fonctionnement/de stockage.....	-10 à +55 °C, 10 - 90 % humidité relative (sans condensation)
Dimensions (L x l x H)	110 x 60 x 24 mm (boîtier de recharge) 83 x 47 x 16,45 mm (écouteur)
Poids.....	15 g (écouteur Bluetooth uniquement) 68 g (écouteur et boîtier de recharge)

Ceci est une publication de Conrad Electronic SE, Klaus-Conrad-Str. 1, D-92240 Hirschau (www.conrad.com).

Tous droits réservés, y compris de traduction. Toute reproduction, quelle qu'elle soit (p. ex. photocopie, microfilm, saisie dans des installations de traitement de données) nécessite une autorisation écrite de l'éditeur. Il est interdit de le réimprimer, même par extraits. Cette publication correspond au niveau technique du moment de la mise sous presse.

Copyright 2020 by Conrad Electronic SE.

*2299029_v3_1120_02_JC_m_4L



Gebruiksaanwijzing

Zakelijke headset met oplaadoosje Bluetooth 5.0

Bestelnr. 2299029

Beoogd gebruik

Het product dient voor het weergeven van muziek via gekoppelde Bluetooth-apparaten. Telefoonsprekken naar een aangesloten audioapparaat (mobieltje) kunnen worden beantwoord. Er kunnen maximaal twee Bluetooth-compatibele mobiele apparaten met de headset worden gekoppeld. Dit product werkt op een lithium-polymeeraccu. Het product wordt met behulp van een oplaadbox opgeladen, die eveneens over een ingebouwde accu beschikt.

Het product is alleen bedoeld voor gebruik in gesloten ruimtes, dus gebruik buitenshuis is niet toegestaan. Contact met vocht, bijv. in badkamers e.d. dient absoluut te worden vermeden.

In verband met veiligheid en normering zijn geen aanpassingen en/of wijzigingen aan dit product toegestaan. Als het product voor andere doeleinden wordt gebruikt dan de hiervoor beschreven doeleinden, kan het product beschadigd raken. Bovendien kan bij verkeerd gebruik een gevaarlijke situatie ontstaan met als gevolg bijvoorbeeld kortsluiting, brand, etc. Lees de gebruiksaanwijzing zorgvuldig door en bewaar deze goed. Geef het product alleen samen met de gebruiksaanwijzing door aan derden.

Het product voldoet aan de nationale en Europese wettelijke voorschriften. Alle vermelde bedrijfs- en productnamen zijn handelsmerken van de respectievelijke eigenaren. Alle rechten voorbehouden.

Leveringsomvang

- Bluetooth-headset
- 3 oordopjes (maat S, M, L)
- Gebruiksaanwijzing
- Oplaadoosje
- USB-kabel (19 cm)

Actuele gebruiksaanwijzing

Download de meest recente gebruiksaanwijzing via de link www.conrad.com/downloads of scan de afgebeelde QR-code. Volg de instructies op de website.



Verklaring van de symbolen



Het symbool met een uitroepteken in een driehoek duidt op belangrijke aanwijzingen in deze gebruiksaanwijzing die bestel opgevolgd moeten worden.



U ziet het pijl-symbool waar bijzondere tips en aanwijzingen over de bediening worden gegeven.

Veiligheidsinstructies



Lees de gebruiksaanwijzing zorgvuldig door en let vooral op de veiligheidsinstructies. Als u de veiligheidsinstructies en de aanwijzingen voor een juiste bediening in deze gebruiksaanwijzing niet opvolgt, kunnen wij niet aansprakelijk worden gesteld voor het daardoor ontstane persoonlijke letsel of schade aan voorwerpen. Bovendien vervalt in dergelijke gevallen de aansprakelijkheid/garantie.

a) Algemeen

- Het product is geen speelgoed. Houd het buiten bereik van kinderen en huisdieren.
- Laat verpakkingsmateriaal niet achteloos rondslingeren. Dit kan gevaarlijk materiaal worden voor spelende kinderen.
- Bescherm het product tegen extreme temperaturen, direct zonlicht, zware schokken, hoge vochtigheid, vocht, ontvlambare gassen, dampen en oplosmiddelen.
- Stel het product niet bloot aan welke mechanische belasting dan ook.
- Als het niet langer mogelijk is het product veilig te gebruiken, stel het dan buiten bedrijf en zorg ervoor dat niemand het per ongeluk kan gebruiken. Veilig gebruik kan niet langer worden gegarandeerd wanneer het product:
 - zichtbaar is beschadigd,
 - niet meer naar behoren werkt,
 - gedurende langere tijd onder ongunstige omstandigheden is bewaard of
 - onderhevig is geweest aan ernstige vervoergerelateerde belastingen.
- Behandel het product met zorg. Schokken, stoten of zelfs vallen vanaf een geringe hoogte kunnen het product beschadigen.
- Raadpleeg een expert wanneer u twijfelt over het juiste gebruik, de veiligheid of het aansluiten van het product.
- Laat onderhoud, aanpassingen en reparaties alleen uitvoeren door een specialist of in een servicecentrum.
- Als u nog vragen heeft die niet door deze gebruiksaanwijzing zijn beantwoord, neem dan contact op met onze technische dienst of andere specialisten.

b) Aangesloten apparaten

- Neem ook de veiligheidsinstructies en gebruiksaanwijzingen van alle andere apparaten in acht die met het product zijn verbonden.

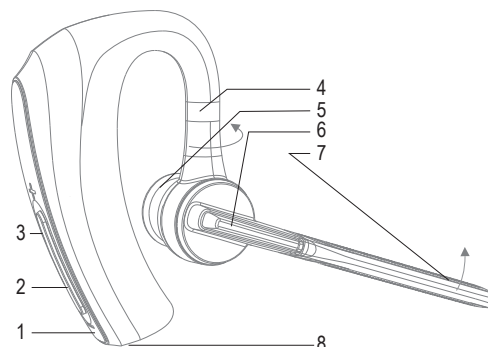
c) Personen en product

- Zorg ervoor dat elektrische apparaten nooit met vloeistof in contact komen en zet geen met vloeistof gevulde voorwerpen naast het apparaat. Het product mag daarna niet meer worden gebruikt; breng het naar een servicecentrum.
- Gebruik het product nooit meteen nadat het vanuit een koude naar een warme ruimte is overgebracht. De condens die hierbij ontstaat, kan in bepaalde gevallen het product onherstelbaar beschadigen. Laat het product eerst op kamertemperatuur komen voordat u het aansluit en gebruikt. Dit kan eventueel enkele uren duren.
- Luister niet te lang naar te hard afgespeelde muziek. Hierdoor kan het gehoor beschadigd raken.

d) Accu's

- De accu is vast ingebouwd in het product en kan niet worden vervangen.
- Beschadig de accu nooit. Een beschadiging van het omhulsel van de accu kan explosiegevaar of brand veroorzaken! Anders dan bij conventionele batterijen/accu's (bijv. AA of AAA), bestaat het omhulsel van de LiPo-accu niet uit een dunne metalen laag, maar slechts uit een gevoelige dunne plastic laag.
- Sluit de contacten/aansluitpunten van de accu nooit kort. Gooi de accu of het product nooit in het vuur. Er bestaat brand- en explosiegevaar!
- Laad de accu regelmatig op, zelfs wanneer u het product niet gebruikt.
- Vanwege de technologie van de oplaadbare accu, hoeft u de oplaadbare accu niet eerst te ontladen.
- Laad de accu van de product nooit zonder toezicht op.
- Plaats het product tijdens het opladen op een oppervlak dat hittebestendig is. Het is normaal dat een zekere hoeveelheid warmte vrijkomt tijdens het opladen.

Bedieningselementen



- | | |
|--------------------------------------|--------------------------------------|
| 1 Led-indicator | 2 Knop volume - lager / vorige titel |
| 3 Knop volume + hoger/volgende titel | 4 Draaikoppeling (180° draaibaar) |
| 5 Oorluidspreker | 6 Multifunctionele knop |
| 7 Microfoon (200° draaibaar) | 8 USB-oplaadaansluiting |

Ingebruikname

a) Interne accu opladen

- Laad de accu van het product voor het eerste gebruik volledig op.
- Laad de interne accu van het product weer op wanneer de laadtoestand van de accu te laag is.
- De headset waarschuwt tijdens de laatste 10 minuten voor verbruik akoestisch tegen een te laag accuniveau. De led-indicator (1) geeft aan dat de interne accu bijna leeg is door rood te knippen.
- Verbind de Micro-USB-stekker met de USB-aansluiting (8) van de headset.
- Sluit de USB A-stekker van de micro-USB-kabel aan op een USB-stroombron, zoals bijv. een USB-netvoedingsadapter. Het laden begint zodra de USB-stroombron stroom levert. Steek de USB-netvoedingsadapter in het stopcontact.
- De led-indicator brandt continu rood om aan te geven dat de accu in de headset wordt opgeladen.
- De led-indicator brandt permanent als de accu volledig is geladen.
- Haal de netvoedingsadapter na gebruik uit het stopcontact. Koppel het product los van de USB-netvoedingsadapter of andere USB-spanningsbron.
- Is er geen andere USB-stroombron beschikbaar, dan laadt u de headset op met de oplaadbox. Alle functies voor opladen en weergeven werken net als bij het direct opladen via USB.
- Klap voor het opladen met de oplaadbox de micro-USB-stekker naar boven.
- Steek de USB-oplaadaansluiting (8) van de headset voorzichtig op de stekker.
- Verwijder de headset na het opladen van de oplaadbox.

b) Interne accu van de oplaadbox laden

De oplaadbox beschikt over een interne accu voor het opladen van een aangesloten headset. Ga als volgt te werk om de interne accu op te laden:

- Verbind de micro-USB-stekker met de USB-poort aan de zijkant van de oplaadbox.
- Sluit de USB A-stekker van de micro-USB-kabel aan op een USB-stroombron, zoals bijv. een USB-netvoedingsadapter. Het laden begint zodra de USB-stroombron stroom levert. Steek de USB-netvoedingsadapter in het stopcontact.
- De led-indicator op de oplaadbox geeft het opladen van de interne accu aan door blauw te knipperen.
- De led-indicator van de oplaadbox brandt continu blauw als de accu van de oplaadbox volledig is opgeladen. Bij een te laag accuniveau knippert de led langzaam blauw.

→ U kunt de oplaadbox en de headset gelijktijdig opladen. De accu van de oplaadbox wordt eerst geladen. De headset wordt opgeladen zodra de accu van de oplaadbox voldoende is opgeladen.

c) Headset opzetten

- Selecteer de voor u meest geschikte oordopjes uit de 3 meegeleverde formaten en schuif deze op beide oortelefoontjes (5).
- Plaats de headset in uw oor. De bedieningselementen moeten naar achteren wijzen, de microfoon (7) naar voren.
- Richt de microfoon horizontaal en de scharnier (4) verticaal in de richting van uw mond uit, zodat u goed in de microfoon kunt spreken. U kunt bij gebruik van de headset de microfoon omhoog klappen als u hem niet nodig heeft.

d) Headset inschakelen/uitschakelen

- Houd multifunctionele knop (6) 3 seconden lang ingedrukt om de headset aan te zetten. De headset kan nu worden gekoppeld. De led-indicator (1) knippert.
- Houd de multifunctionele knop ongeveer 3 seconden ingedrukt om de headset uit te schakelen.
- Na 10 seconden zonder gebruik schakelt de headset zich automatisch in de stand-bymodus om energie te besparen.

e) De headset koppelen met een Bluetooth-apparaat

Koppelen met een Bluetooth-apparaat

Voordat er een draadloze overdracht tussen uw Bluetooth-apparaat (met het audiosignaal) en de headset mogelijk is, dienen beide apparaten aan elkaar te worden gekoppeld. Dit proces wordt "pairing" genoemd.

- Breng de headset en een te koppelen Bluetooth-apparaat op een afstand van ca. 1 m tot elkaar en vermijd hierbij storende invloeden die een draadloos signaal bemoeilijken, bijv. in de buurt van sterke elektromagnetische velden of metalen objecten resp. achter wanden van staalbeton. Schakel eventueel andere storende Bluetooth-apparaten in het ontvangstbereik.
- Zorg ervoor dat de Bluetooth-functie is ingeschakeld en dat het te koppelen Bluetooth-apparaat alle noodzakelijke Bluetooth-drivers bezit. Bezoek de website van de desbetreffende fabrikant om de nieuwste drivers te installeren.
- Schakel het Bluetooth-apparaat in waaraan het product gekoppeld dient te worden en activeer eventueel de koppelingsmodus ("pairing").
- Volg de aanwijzingen en instructies van het te koppelen Bluetooth-apparaat. Deze zijn afhankelijk van het product en kunnen al naar gelang de fabrikant en het model enigszins variëren. Het apparaat zoekt vervolgens naar Bluetooth-apparaten in het ontvangstbereik.

1. Om de koppelingsmodus van de headset te activeren, houdt u de multifunctionele knop (6) gedurende 3 seconden ingedrukt. De led-indicator (1) knippert drie keer kort blauw. Daarna knippert de led om de beurt rood en blauw om de koppelingsmodus weer te geven.
2. Selecteer op uw audioapparaat (bijv. mobiele telefoon, laptop) de naam "SC-WE-500" om de headset te koppelen.
3. De led-indicator (1) knippert blauw als het koppelen met succes is voltooid en er een Bluetooth-verbinding tot stand is gebracht. Een akoestische melding klinkt eveneens in de headset als het koppelen succesvol was.
4. Als de koppelingspoging mislukt, schakel de headset dan uit en probeer de koppeling nogmaals op de hierboven beschreven manier.

Twee Bluetooth-apparaten koppelen

- Als u al een Bluetooth-apparaat met de headset hebt gekoppeld, schakel de headset en het gekoppelde Bluetooth-apparaat uit.
- Volg de in het hoofdstuk "Een Bluetooth-apparaat koppelen" beschreven stappen voor de koppeling met het tweede Bluetooth-apparaat.
- Na een succesvolle koppeling van het tweede apparaat, schakelt u het eerst gekoppelde Bluetooth-apparaat in. De headset verbindt zichzelf met het eerste Bluetooth-apparaat. Als dit niet werkt, voer dan de handmatige koppeling uit zoals hierboven beschreven.
- Er zijn nu twee Bluetooth-apparaten met de headset gekoppeld. De headset kan echter maar met één apparaat gelijktijdig verbonden zijn. Wilt u tussen de twee gekoppelde apparaten wilt wisselen, dan mag alleen het apparaat dat u wilt gebruiken ingeschakeld zijn.

f) Muziekweergave

- Verbind de headset met een audioapparaat via Bluetooth.
- Start de weergave op uw audioapparaat of door kort indrukken van de multifunctionele knop (6) op de Bluetooth-headset.
- Kort drukken op de multifunctionele knop tijdens het afspelen van een nummer stopt de weergave, nogmaals drukken hervat de weergave weer.
- Houd de knop - (2) (volgende titel) 2 seconden ingedrukt om naar de volgende titel te gaan.
- Houd de knop + (3) (vorige titel) 2 seconden ingedrukt om naar de vorige titel te gaan.

→ U kunt de weergave, het volume en andere functies ook eenvoudig via de bedieningselementen van uw audioapparaat bedienen.

g) Telefoongesprekken aannemen/beëindigen/weigeren

Als de headset is aangesloten op een mobiel apparaat met telefoonfunctie, wordt bij een binnenkomend gesprek het huidige nummer onderbroken en hoort u een beltoon.

- Om een binnenkomend gesprek via de headset aan te nemen, drukt u kort op de multifunctionele knop (6).
- Om een aangenomen gesprek te beëindigen, drukt u tijdens het gesprek kort op de multifunctionele knop. Het gesprek wordt beëindigd.
- Om een gesprek te weigeren, houdt u de multifunctionele knop 2 seconden lang ingedrukt.
- Om het laatst gekozen nummer opnieuw te kiezen, drukt u 2 keer kort op de multifunctionele knop.
- U kunt echter ook gewoon de normale bedieningselementen van uw mobiele apparaat gebruiken om een telefoongesprek aan te nemen of te beëindigen.

→ Spreek in de richting van de microfoon (7) en zorg ervoor dat de microfoon niet door voorwerpen geblokkeerd wordt of zich op een ontoegankelijke plek zoals bijvoorbeeld het dashboardkastje van de auto bevindt.

h) Volume wijzigen

- Druk op de knop - (2) (volume) om het volume te verlagen. Herhaald drukken op de knop verlaagt het volume verder.
- Druk op de knop + (3) (volume) om het volume te verhogen. Herhaald drukken op de knop verhoogt het volume verder.

i) Probleemoplossing

- Zorg ervoor dat de nieuwste Bluetooth-drivers geïnstalleerd zijn als bepaalde functies niet werken of ontbreken.
- Sommige functies van de afstandsbediening van de headset worden niet door alle audiosignaalbronnen (bijv. smartphones) ondersteund. Controleer de functionele omvang van uw apparaat (het protocol AVRCP moet worden ondersteund) en bezoek de websites van de fabrikant van uw smartphone etc. Een update kan hier uitkomst bieden.
- Als er geen geluid uit de headset komt, verhoog dan het volume of breng de Bluetooth-verbinding opnieuw tot stand of koppel opnieuw.
- Als u kraken of ruisen hoort, controleer dan of het audioapparaat en de headset niet verder dan 10 meter van elkaar verwijderd zijn. Sluit andere storings van de draadloze ontvangst uit.

→ Sommige mobiele apparaten ondersteunen mogelijk de functies van de multifunctionele knop niet. U dient in dat geval de bedieningselementen op het mobiele apparaat zelf te gebruiken.

Onderhoud en reiniging

- Verbreek voor iedere reiniging de verbinding met de stroomvoorziening.
- Gebruik in geen geval agressieve reinigingsmiddelen, reinigingsalcohol of andere chemische producten omdat de behuizing dan beschadigd of de werking zelfs belemmerd kan worden.
- Gebruik een droog, pluisvrij doekje voor de reiniging van het product.
- Dompel het product niet onder in water om het te reinigen.

Conformiteitsverklaring (DOC)

Hiermee verklaart Conrad Electronic SE, Klaus-Conrad-Straße 1, D-92240 Hirschau dat het product voldoet aan richtlijn 2014/53/EU.

→ De volledige tekst van de EG-conformiteitsverklaring is als download via het volgende internetadres beschikbaar: www.conrad.com/downloads.

Kies een taal door op een vlagsymbool te klikken en voer het bestelnummer van het product in het zoekveld in; aansluitend kunt u de EU-conformiteitsverklaring downloaden in pdf-formaat.

Verwijdering



Elektronische apparaten zijn recyclebare stoffen en horen niet bij het huisvuil. Voer het product aan het einde van zijn levensduur volgens de geldende wettelijke bepalingen af.

U voldoet daarmee aan de wettelijke verplichtingen en draagt bij aan de bescherming van het milieu.

Technische gegevens:

Ingangsspanning	5 V/DC
Accu.....	3,7 V/DC, 120 mAh lithium-polymeeraccu (headset) 400 mAh (oplaadbox)
Frequentie	2,402 - 2,480 GHz
Zendvermogen	+2 dBm
Bluetooth-versie.....	5.0
Ondersteunt.....	alle Bluetooth-apparaten
Bluetooth-profielen	AVRCP, A2DP, HFP (Hands-Free profiel), HSP (headsetprofiel)
Bluetooth-bereik	max. 15 m (in het vrije veld)
Frequentiebereik (akoestisch)	20 - 20000 Hz
Frequentiebereik (microfoon)	70 - 10000 Hz
Ingangsimpedantie (microfoon)....	2,2 k Ω
Gevoeligheid (microfoon)	-38 \pm 3 dB, 2,2 k Ω
Luidspreker.....	13 mm
Accuoplaadtijd	ca. 1,5 uur
Impedantie.....	32 Ω (luidspreker)
Stroomverbruik in stand-by.....	3 mAh (led aan) 0,1 mAh (led uit)
Stand-by	150 uur
Gebruiksduur van de accu.....	ca. 9 uur (afhankelijk van het volume en de muziekstijl/ telefoonmodus)
Gebruiks-/opslagcondities	-10 tot +50 °C, 10 – 90 % relatieve luchtvochtigheid (niet condenserend)
Afmetingen (l x b x h)	110 x 60 x 24 mm (oplaadbox) 83 x 47 x 16,45 mm (headset)
Gewicht.....	15 g (alleen Bluetooth-headset) 68 g (headset en oplaadbox)

Dit is een publicatie van Conrad Electronic SE, Klaus-Conrad-Str. 1, D-92240 Hirschau (www.conrad.com).

Alle rechten, vertaling inbegrepen, voorbehouden. Reproducties van welke aard dan ook, bijvoorbeeld fotokopie, microverfilming of de registratie in elektronische gegevensverwerkingsapparatuur, vereisen de schriftelijke toestemming van de uitgever. Nadruk, ook van uittreksels, verboden. De publicatie voldoet aan de technische stand bij het in druk bezorgen.

Copyright 2020 by Conrad Electronic SE.

*2299029_v3_1120_02_JC_m_4L