

DE

EN

FR



# homematic IP

Homematic IP WLAN Access Point

## Montage- und Kurzanleitung

Installation and brief instructions

Consignes de montage et instructions abrégées



Hier geht's zur ausführlichen Bedienungsanleitung

Proceed to the detailed manual

Accédez ici aux instructions d'utilisation complètes

HmIP-WLAN-HAP // 153671 // V1.0 (06/2020)

Documentation © 2020 eQ-3 AG, Germany

All rights and changes reserved. Printed in Hong Kong.

### Anleitung sorgfältig lesen und aufbewahren.

**Achtung!** Hinweis auf eine Gefahr. **i** Zusätzliche wichtige Informationen.

➤ Beachten Sie die Sicherheitshinweise im Beiblatt „Sicherheitshinweise und allgemeine Informationen“

### Read the manual carefully and keep it in a safe place.

**Attention!** This indicates a hazard. **i** Additional important information.

➤ Observe the safety information in the supplement „Safety instructions and general information“

### Lire attentivement les consignes et les conserver dans un endroit sûr.

**Attention!** Indique un danger. **i** Autres informations importantes.

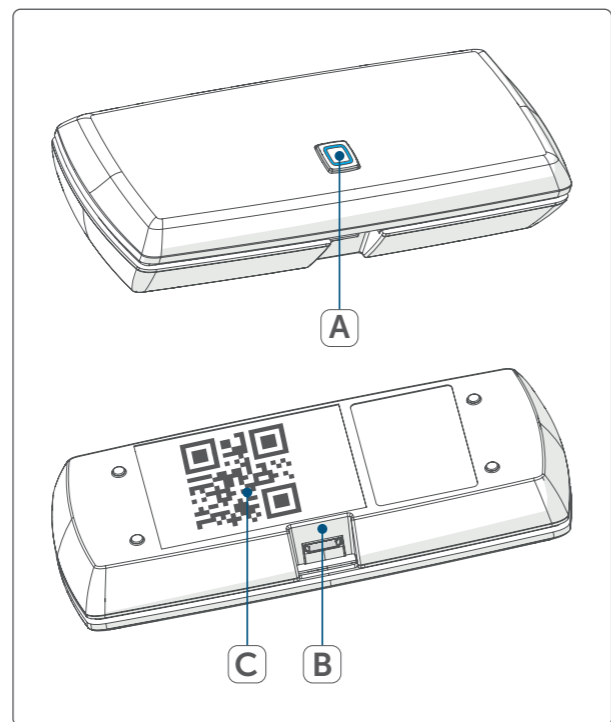
➤ Respectez les consignes de sécurité mentionnées sur la fiche annexe intitulée « Consignes de sécurité et informations générales »

### Geräteübersicht // Device overview // Aperçu de l'appareil

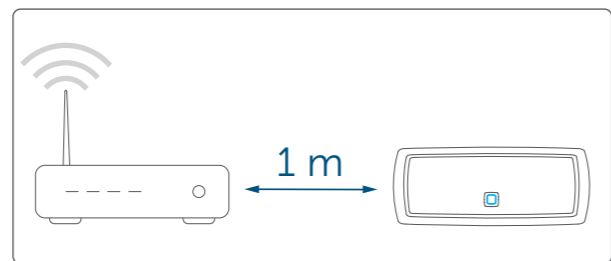
**A** Systemtaste und LED // System button and LED // Touche système et LED

**B** Micro-USB-Schnittstelle // Micro USB port // Interface Micro USB

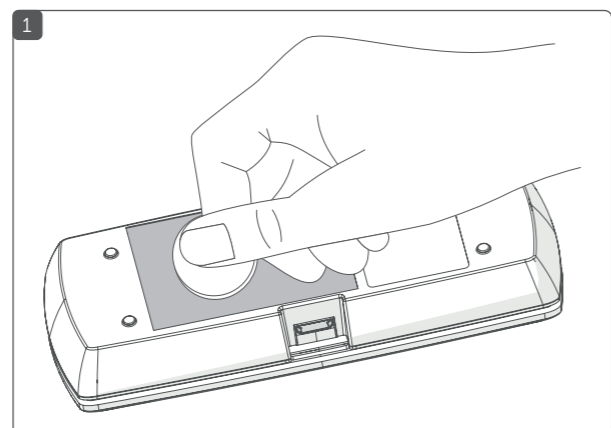
**C** QR-Code, Gerätenummer (SGTIN) und Passwort // QR code, device number (SGTIN) and password // Code QR, numéro de l'appareil (SGTIN) et mot de passe



### Mindestabstand Router und WLAN Access Point // Minimum distance between router and WLAN Access Point // Distance minimale entre le routeur et le WLAN Access Point



### App herunterladen und installieren // Download and install the Homematic IP App // Télécharger et installer l'application Homematic IP



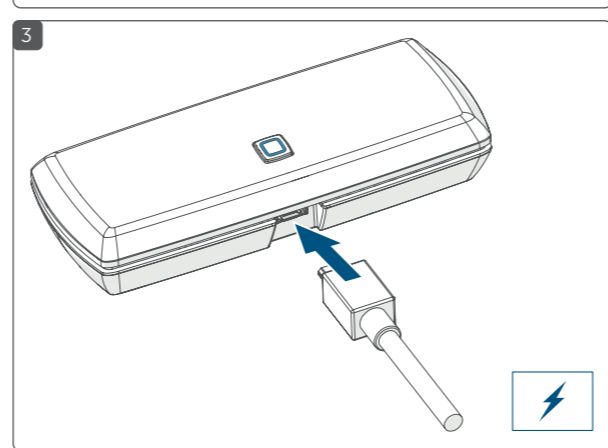
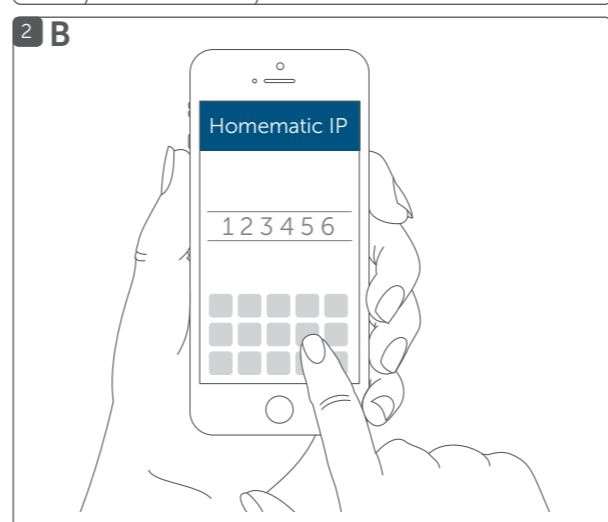
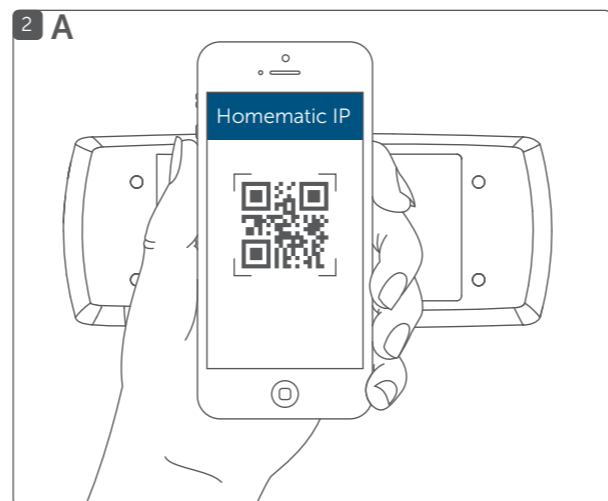
### Smartphone mit dem Homematic IP WLAN Access Point verbinden: //

Connect your smartphone with the Homematic IP WLAN Access Point: //

Connecter le smartphone au Homematic IP WLAN Access Point :

**A** QR-Code einscannen // Scan QR code // Scanner le code QR

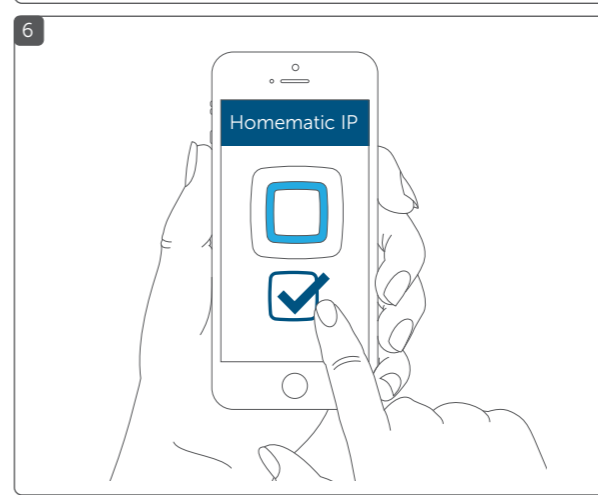
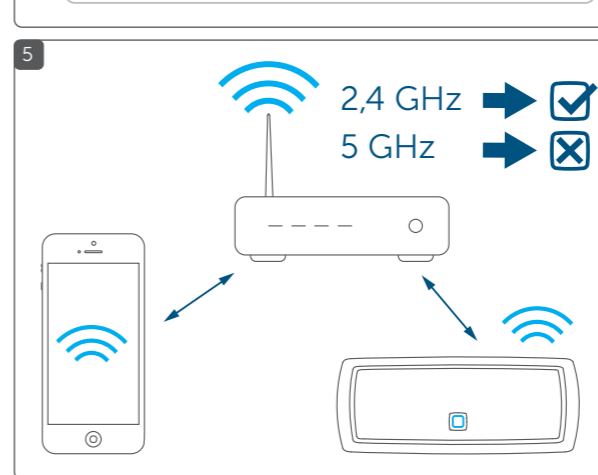
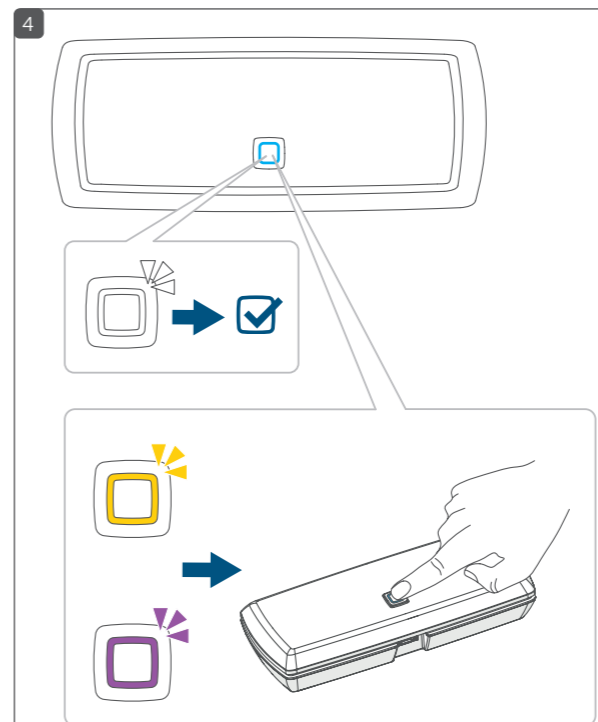
**B** SGTIN und Key eingeben // Enter SGTIN and key // Saisir le numéro SGTIN et la clé



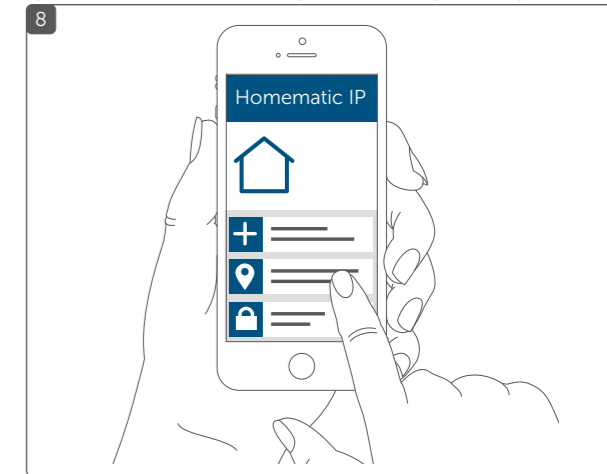
➤ Für die Übertragung der Daten muss die LED dauerhaft weiß leuchten. Sollte die LED magentafarben leuchten oder gelb blinken, drücken Sie auf die Systemtaste.

➤ For data transmission, the LED must permanently light in white. If the LED lights up magenta or flashes yellow, press the system button.

➤ Pour que les données puissent être transmises, la LED doit émettre une lumière blanche fixe. Si la lumière émise par la LED est violette (fixe) ou jaune clignotant, appuyez sur la touche système.



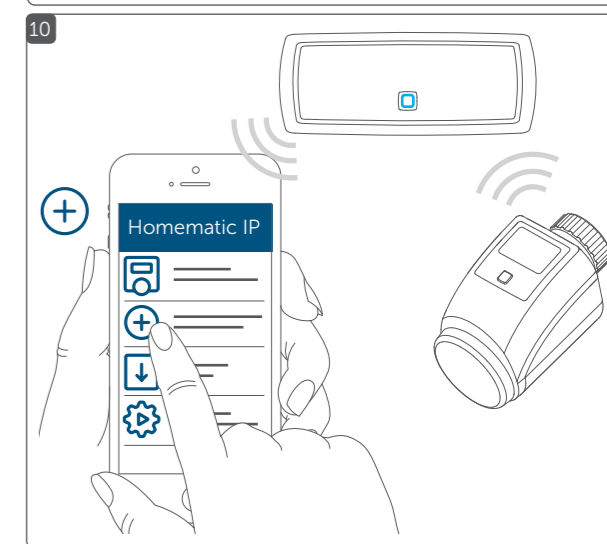
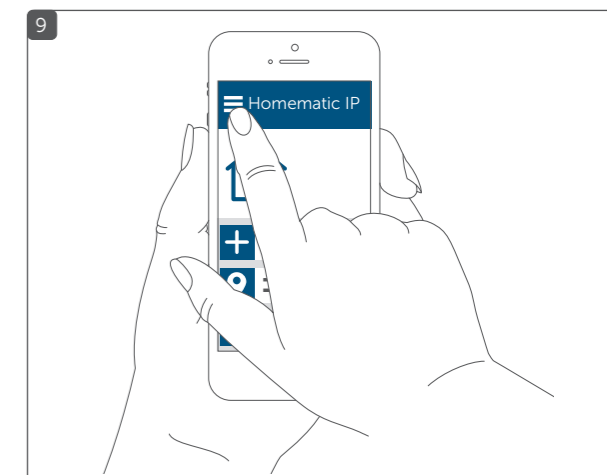
### System einrichten // Set-up system // Configurer le système



### Weitere Homematic IP Geräte anlernen //

Connect further Homematic IP devices //

Procéder à l'apprentissage d'autres appareils Homematic IP



**i** Ausführliches Handbuch für die Homematic IP App // Detailed manual for the Homematic IP app // Manuel détaillé pour l'application Homematic IP



Bevollmächtigter des Herstellers:  
Manufacturer's authorised representative:  
Mandataire du fabricant :

eQ-3 AG  
Maiburger Straße 29  
26789 Leer/Germany  
www.eQ-3.de

## Funktion

Der **Homematic IP WLAN Access Point** ist die zentrale Einheit des **Homematic IP Smart-Home-Systems** und kommuniziert über das Homematic IP Funkprotokoll.

Das Gerät verbindet das Smartphone über die Homematic IP Cloud mit den Homematic IP Geräten und gibt Konfigurations- und Bedienbefehle aus der App an die Homematic IP Geräte weiter.

Dank der WLAN-Verbindung ins Netzwerk kann der Homematic IP WLAN Access Point flexibel montiert werden.

Alle Geräte des Homematic IP Systems können komfortabel und individuell per Smartphone über die Homematic IP App konfiguriert werden. Welcher Funktionsumfang sich innerhalb des Homematic IP Systems im Zusammenspiel mit weiteren Komponenten ergibt, entnehmen Sie bitte dem Homematic IP Anwenderhandbuch.

Alle technischen Dokumente und Updates finden Sie stets aktuell unter www.homematic-ip.com.

## Systemvoraussetzungen

**Steckernetzteil**

⚠ Für die Spannungsversorgung des Geräts ausschließlich das beiliegende USB-Steckernetzteil (5 Vdc/550mA) verwenden.

⚠ Das Gerät nur an eine leicht zugängliche Netz-Steckdose anschließen. Bei Gefahr Netzstecker ziehen.

### Router

Für die Inbetriebnahme und Konfiguration der Geräte muss ein WLAN-Router (2,4 GHz) mit Netzwerk- und Internetverbindung vorhanden sein.

### Smartphone-App

Die Einrichtung und Bedienung erfolgt flexibel und intuitiv per Smartphone (für Android und iOS) über die Homematic IP Cloud in Verbindung mit der kostenlosen Homematic IP App.

### Konformitätserklärung

Hiermit erklärt die eQ-3 AG, Maiburger Str. 29, 26789 Leer, Deutschland, dass der Funkanlagentyp Homematic IP HmlP-WLAN-HAP der Richtlinie 2014/53/EU entspricht. Der vollständige Text der EU-Konformitätserklärung ist unter der folgenden Internetadresse verfügbar: www.homematic-ip.com

<b>DE</b>	<b>EN</b>	<b>FR</b>	<b>Werte // Values // Valeurs</b>
Geräte-Kurzbezeichnung	Device short name	Désignation synthétique de l'appareil	HmlP-WLAN-HAP
Versorgungsspannung	Supply voltage	Tension d'alimentation	5 Vdc
Versorgungsspannung Steckernetzteil (Eingang)	Plug-in mains adapter (input)	Tension d'alimentation du bloc d'alimentation (entrée)	100 V-240 V/50 Hz
Stromaufnahme	Current consumption	Courant absorbé	400 mA max./80 mA (typ.)
Leistungaufnahme Ruhebetrieb	Standby power consumption	Puissance absorbée en mode veille	400 mW
Schutzart	Degree of protection	Type de protection	IP20
Umgebungstemperatur	Ambient temperature	Température ambiante	5 bis 35 °C // 5 to 35 °C // 5 à 35 °C
Abmessungen (B x H x T)	Dimensions (W x H x D)	Dimensions (l x H x P)	100 x 40 x 19 mm
Gewicht	Weight	Poids	40 g
Funk-Frequenzband	Radio frequency band	Bande de fréquence radio	868,0-868,6 MHz/869,4-868,65 MHz
Max. Funk-Sendeleistung	Maximum radiated power	Puissance d'émission radio maxi.	10 dBm
Empfängerkategorie	Receiver category	Catégorie de récepteur	SRD category 2 // SRD catégorie 2
Typ. Funk-Freifeldreichweite	Typ. open area RF range	Portée radio en champ libre typ.	250 m
Duty Cycle	Duty cycle	Duty Cycle	< 1 <span> </span> % pro h/< 10 <span> </span> % pro h // < 1% per h/< 10% per h // < 1 <span> </span> % par h/< 10 <span> </span> % par h
WLAN	WLAN	WLAN	IEEE 802.11 b/g/n 2,4 GHz
Max. Funk-Sendeleistung WLAN	Maximum radiated power WLAN	Puissance d'émission radio maxi. WLAN	20 dBm

## Technische Daten // Technical specifications // Caractéristiques techniques

<b>DE</b>	<b>EN</b>	<b>FR</b>	<b>Werte // Values // Valeurs</b>
Geräte-Kurzbezeichnung	Device short name	Désignation synthétique de l'appareil	HmlP-WLAN-HAP
Versorgungsspannung	Supply voltage	Tension d'alimentation	5 Vdc
Versorgungsspannung Steckernetzteil (Eingang)	Plug-in mains adapter (input)	Tension d'alimentation du bloc d'alimentation (entrée)	100 V-240 V/50 Hz
Stromaufnahme	Current consumption	Courant absorbé	400 mA max./80 mA (typ.)
Leistungaufnahme Ruhebetrieb	Standby power consumption	Puissance absorbée en mode veille	400 mW
Schutzart	Degree of protection	Type de protection	IP20
Umgebungstemperatur	Ambient temperature	Température ambiante	5 bis 35 °C // 5 to 35 °C // 5 à 35 °C
Abmessungen (B x H x T)	Dimensions (W x H x D)	Dimensions (l x H x P)	100 x 40 x 19 mm
Gewicht	Weight	Poids	40 g
Funk-Frequenzband	Radio frequency band	Bande de fréquence radio	868,0-868,6 MHz/869,4-868,65 MHz
Max. Funk-Sendeleistung	Maximum radiated power	Puissance d'émission radio maxi.	10 dBm
Empfängerkategorie	Receiver category	Catégorie de récepteur	SRD category 2 // SRD catégorie 2
Typ. Funk-Freifeldreichweite	Typ. open area RF range	Portée radio en champ libre typ.	250 m
Duty Cycle	Duty cycle	Duty Cycle	< 1 <span> </span> % pro h/< 10 <span> </span> % pro h // < 1% per h/< 10% per h // < 1 <span> </span> % par h/< 10 <span> </span> % par h
WLAN	WLAN	WLAN	IEEE 802.11 b/g/n 2,4 GHz
Max. Funk-Sendeleistung WLAN	Maximum radiated power WLAN	Puissance d'émission radio maxi. WLAN	20 dBm

Technische Änderungen vorbehalten. // Subject to technical changes. // Sous réserve de modifications techniques.

## Function

The **Homematic IP WLAN Access Point** is the central element of the **Homematic IP smart home system** and communicates with the Homematic IP radio protocol.

It connects smartphones via the Homematic IP cloud with all Homematic IP devices and transmits configuration data and control commands from the app to all Homematic IP devices.

The wireless connection to the network allows the Homematic IP WLAN Access Point to be installed flexibly.

All devices of the Homematic IP system can be configured comfortably and individually with a smartphone via the Homematic IP app. The available functions provided by the Homematic IP system in combination with other components are described in the Homematic IP User Guide.

All current technical documents and updates are provided at www.homematic-ip.com.

### System requirements

**Plug-in mains adapter**

⚠ Only use the supplied USB plug-in power supply unit (5 VDC/550mA) for the power supply of the device.

⚠ Connect the device only to an easily accessible power socket outlet. Disconnect the mains plug in the event of a hazard.

**Router**  
A WLAN router (2.4 GHz) with network and Internet connection is required for setup and configuration of the devices.

### Smartphone app

Setup and operation is flexible and intuitive via smartphone (for Android und iOS) using the Homematic IP cloud in combination with the free Homematic IP app.

### Declaration of conformity

eQ-3 AG, Maiburger Straße 29, 26789 Leer, Germany hereby declares that the radio equipment type Homematic IP HmlP-WLAN-HAP is compliant with Directive 2014/53/EU. The full text of the EU declaration of conformity is available at www.homematic-ip.com

<b>DE</b>	<b>EN</b>	<b>FR</b>	<b>Werte // Values // Valeurs</b>
Geräte-Kurzbezeichnung	Device short name	Désignation synthétique de l'appareil	HmlP-WLAN-HAP
Versorgungsspannung	Supply voltage	Tension d'alimentation	5 Vdc
Versorgungsspannung Steckernetzteil (Eingang)	Plug-in mains adapter (input)	Tension d'alimentation du bloc d'alimentation (entrée)	100 V-240 V/50 Hz
Stromaufnahme	Current consumption	Courant absorbé	400 mA max./80 mA (typ.)
Leistungaufnahme Ruhebetrieb	Standby power consumption	Puissance absorbée en mode veille	400 mW
Schutzart	Degree of protection	Type de protection	IP20
Umgebungstemperatur	Ambient temperature	Température ambiante	5 bis 35 °C // 5 to 35 °C // 5 à 35 °C
Abmessungen (B x H x T)	Dimensions (W x H x D)	Dimensions (l x H x P)	100 x 40 x 19 mm
Gewicht	Weight	Poids	40 g
Funk-Frequenzband	Radio frequency band	Bande de fréquence radio	868,0-868,6 MHz/869,4-868,65 MHz
Max. Funk-Sendeleistung	Maximum radiated power	Puissance d'émission radio maxi.	10 dBm
Empfängerkategorie	Receiver category	Catégorie de récepteur	SRD category 2 // SRD catégorie 2
Typ. Funk-Freifeldreichweite	Typ. open area RF range	Portée radio en champ libre typ.	250 m
Duty Cycle	Duty cycle	Duty Cycle	< 1 <span> </span> % pro h/< 10 <span> </span> % pro h // < 1% per h/< 10% per h // < 1 <span> </span> % par h/< 10 <span> </span> % par h
WLAN	WLAN	WLAN	IEEE 802.11 b/g/n 2,4 GHz
Max. Funk-Sendeleistung WLAN	Maximum radiated power WLAN	Puissance d'émission radio maxi. WLAN	20 dBm

<b>DE</b>	<b>EN</b>	<b>FR</b>	<b>Werte // Values // Valeurs</b>
Geräte-Kurzbezeichnung	Device short name	Désignation synthétique de l'appareil	HmlP-WLAN-HAP
Versorgungsspannung	Supply voltage	Tension d'alimentation	5 Vdc
Versorgungsspannung Steckernetzteil (Eingang)	Plug-in mains adapter (input)	Tension d'alimentation du bloc d'alimentation (entrée)	100 V-240 V/50 Hz
Stromaufnahme	Current consumption	Courant absorbé	400 mA max./80 mA (typ.)
Leistungaufnahme Ruhebetrieb	Standby power consumption	Puissance absorbée en mode veille	400 mW
Schutzart	Degree of protection	Type de protection	IP20
Umgebungstemperatur	Ambient temperature	Température ambiante	5 bis 35 °C // 5 to 35 °C // 5 à 35 °C
Abmessungen (B x H x T)	Dimensions (W x H x D)	Dimensions (l x H x P)	100 x 40 x 19 mm
Gewicht	Weight	Poids	40 g
Funk-Frequenzband	Radio frequency band	Bande de fréquence radio	868,0-868,6 MHz/869,4-868,65 MHz
Max. Funk-Sendeleistung	Maximum radiated power	Puissance d'émission radio maxi.	10 dBm
Empfängerkategorie	Receiver category	Catégorie de récepteur	SRD category 2 // SRD catégorie 2
Typ. Funk-Freifeldreichweite	Typ. open area RF range	Portée radio en champ libre typ.	250 m
Duty Cycle	Duty cycle	Duty Cycle	< 1 <span> </span> % pro h/< 10 <span> </span> % pro h // < 1% per h/< 10% per h // < 1 <span> </span> % par h/< 10 <span> </span> % par h
WLAN	WLAN	WLAN	IEEE 802.11 b/g/n 2,4 GHz
Max. Funk-Sendeleistung WLAN	Maximum radiated power WLAN	Puissance d'émission radio maxi. WLAN	20 dBm

## Fonctionnement

Le **Homematic IP WLAN Access Point** constitue l'unité centrale du **système Homematic IP Smart Home** et communique par le biais du protocole radio Homematic IP.

L'appareil permet de relier le smartphone aux appareils Homematic IP via le cloud Homematic IP et transmet des ordres de configuration et de commande depuis l'application aux appareils Homematic IP.

La connexion réseau WLAN offre différentes possibilités de montage pour le Homematic IP WLAN Access Point.

Tous les appareils du système Homematic IP peuvent être configurés facilement et individuellement avec un smartphone à l'aide de l'application Homematic IP. Vous trouverez dans le manuel de l'utilisateur Homematic IP l'étendue des fonctions du système Homematic IP en association avec d'autres composants.

Vous trouverez tous les documents techniques actuels et les dernières mises à jour sur www.homematic-ip.com.

## Configuration minimale du système

**Bloc d'alimentation**

⚠ Pour l'alimentation de l'appareil, utiliser exclusivement le bloc d'alimentation USB fourni (5 Vcc/550 mA).

⚠ L'appareil peut uniquement être branché à une prise secteur facilement accessible. En cas de danger, débranchez la prise de connexion.

### Routeur

Pour procéder à la mise en service et à la configuration des appareils, un routeur WLAN (2,4 GHz) connecté au réseau et à Internet est nécessaire.

### Application pour smartphone

La configuration et la commande s'effectuent facilement et de manière intuitive par smartphone (pour Android et iOS) via le cloud Homematic IP à l'aide de l'application gratuite Homema-tic IP.

### Déclaration de conformité

Par la présente, eQ-3 AG, basée à Maiburger Str. 29, 26789 Leer, en Allemagne, déclare que l'équipement radioélectrique Homematic IP HmlP-WLAN-HAP est conforme à la directive 2014/53/EU. L'intégralité de la déclaration européenne de conformité est disponible à l'adresse suivante : www.homematic-ip.com