

Montage- und Bedienungsanleitung Mounting instruction and operating manual

Regensensor

S. 2

Rain Sensor

p. 33



Lieferumfang

Anzahl	Bezeichnung
1	Homematic IP Regensensor
2	Montagehalterungen
2	Dübel 5 mm
2	Schrauben 3,0 x 30 mm
2	Kabelbinder
1	Torxschlüssel
1	Beiblatt mit Sicherheitshinweisen
1	Bedienungsanleitung

Dokumentation © 2020 eQ-3 AG, Deutschland

Alle Rechte vorbehalten. Ohne schriftliche Zustimmung des Herausgebers darf diese Anleitung auch nicht auszugsweise in irgendeiner Form reproduziert werden oder unter Verwendung elektronischer, mechanischer oder chemischer Verfahren vervielfältigt oder verarbeitet werden.

Es ist möglich, dass die vorliegende Anleitung noch drucktechnische Mängel oder Druckfehler aufweist. Die Angaben in dieser Anleitung werden jedoch regelmäßig überprüft und Korrekturen in der nächsten Ausgabe vorgenommen. Für Fehler technischer oder drucktechnischer Art und ihre Folgen übernehmen wir keine Haftung.

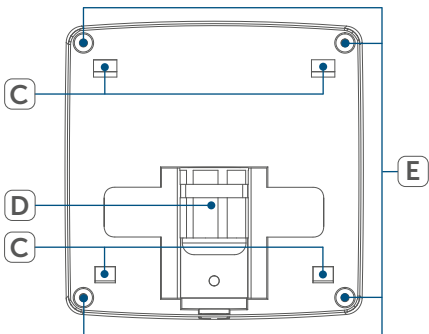
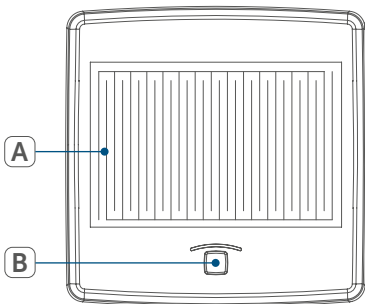
Alle Warenzeichen und Schutzrechte werden anerkannt.

Printed in Hong Kong

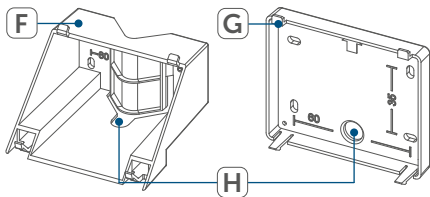
Änderungen im Sinne des technischen Fortschritts können ohne Vorankündigung vorgenommen werden.

154918

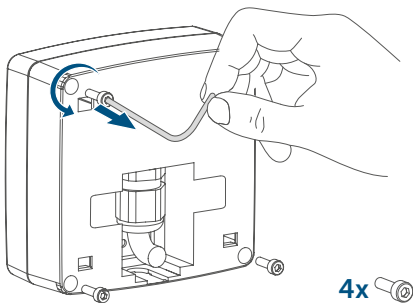
Version 1.0 (04/2020)

1

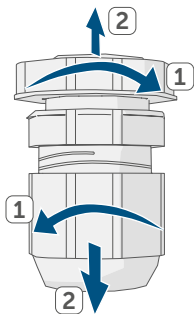
2



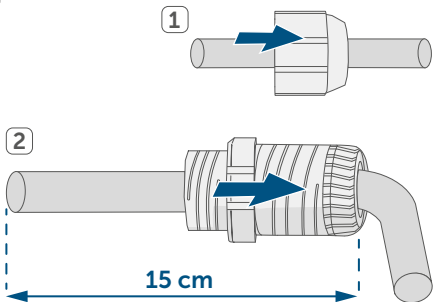
3



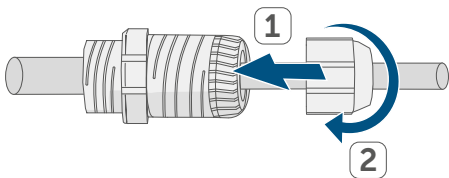
4



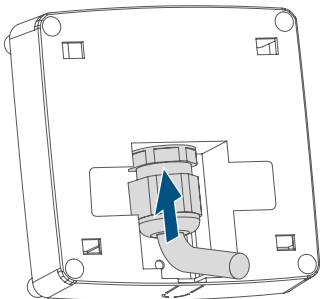
5



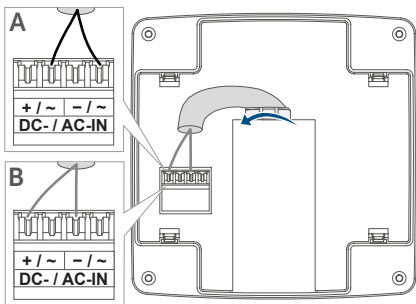
6



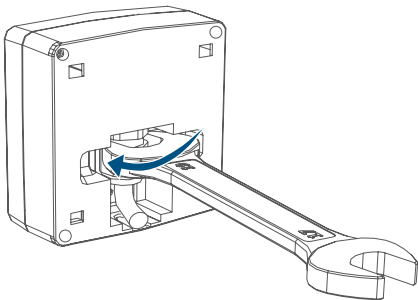
7



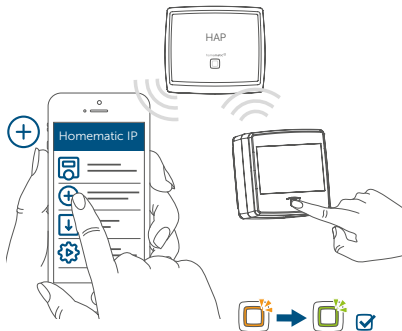
8



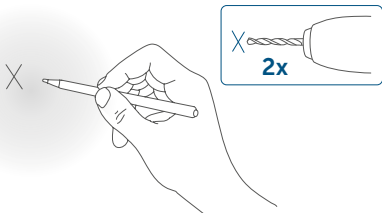
9



10

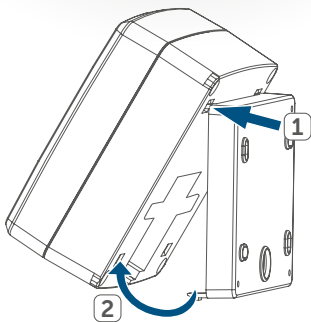
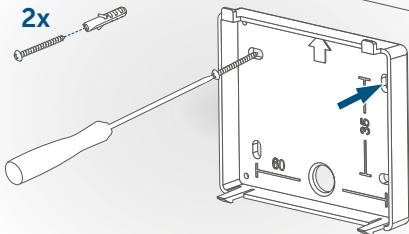


11



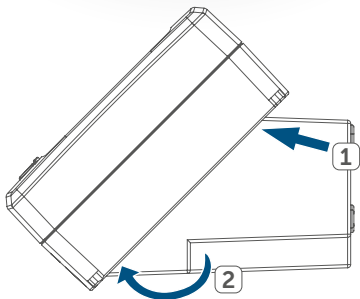
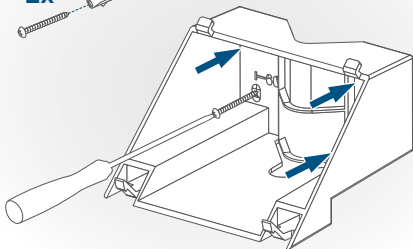
12

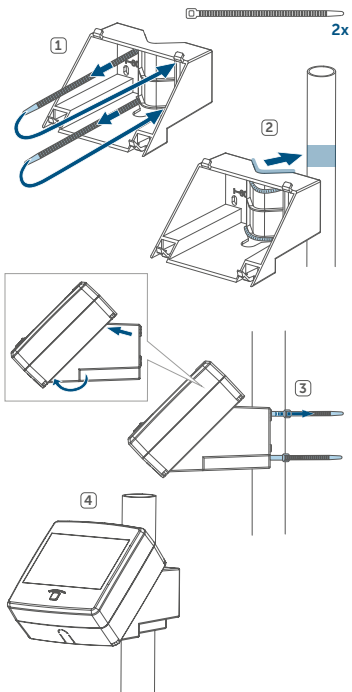
2x



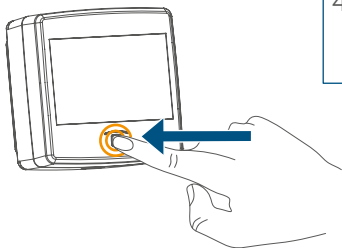
13

2x

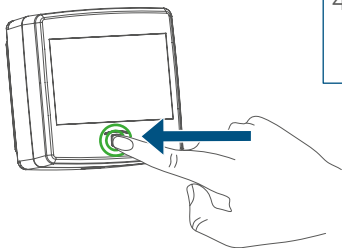




15



16



Inhaltsverzeichnis

1	Hinweise zur Anleitung	14
2	Gefahrenhinweise	14
3	Funktion und Geräteübersicht	16
4	Allgemeine Systeminformationen	17
5	Inbetriebnahme	17
5.1	Auswahl der Spannungsversorgung	17
5.2	Spannungsversorgung herstellen.....	18
5.3	Anlernen	20
5.4	Montagehinweise	22
5.4.1	Montage an ebenen Flächen.....	24
5.4.2	Montage an einem runden Gegenstand.....	25
6	Fehlerbehebung	26
6.1	Befehl nicht bestätigt.....	26
6.2	Duty Cycle	26
6.3	Fehlercodes und Blinkfolgen	27
7	Wiederherstellung der Werkseinstellungen.....	29
8	Wartung und Reinigung	30
9	Allgemeine Hinweise zum Funkbetrieb.....	30
10	Technische Daten	31

1 Hinweise zur Anleitung

Lesen Sie diese Anleitung sorgfältig, bevor Sie Ihre Homematic IP Geräte in Betrieb nehmen. Bewahren Sie die Anleitung zum späteren Nachschlagen auf! Wenn Sie das Gerät anderen Personen zur Nutzung überlassen, übergeben Sie auch diese Anleitung.

Benutzte Symbole:



Achtung!

Hier wird auf eine Gefahr hingewiesen.



Hinweis.

Dieser Abschnitt enthält zusätzliche wichtige Informationen!

2 Gefahrenhinweise



Das Gerät enthält keine durch den Anwender zu wartenden Teile. Im Fehlerfall lassen Sie das Gerät von einer Fachkraft prüfen.



Bei Sach- oder Personenschäden, die durch unsachgemäße Handhabung oder Nichtbeachten der Gefahrenhinweise verursacht werden, übernehmen wir keine Haftung. In solchen Fällen erlischt jeder Gewährleistungsanspruch! Für Folgeschäden übernehmen wir keine Haftung!



Aus Sicherheits- und Zulassungsgründen (CE) ist das eigenmächtige Umbauen und/oder Verändern des Gerätes nicht gestattet.



Das Gerät ist kein Spielzeug! Erlauben Sie Kindern nicht damit zu spielen. Lassen Sie das Verpackungsmaterial nicht achtlos liegen. Plastikfolien/-tüten, Styroporteile etc. können für Kinder zu einem gefährlichen Spielzeug werden.



Verwenden Sie das Gerät nicht, wenn es von außen erkennbare Schäden, z. B. am Gehäuse oder an den Bedienelementen bzw. eine Funktionsstörung aufweist. Lassen Sie das Gerät im Zweifelsfall von einer Fachkraft prüfen.



Das Gerät ist für den Einsatz im Umfeld von Wohnbereichen, Geschäfts- und Gewerbebereichen sowie in Kleinbetrieben bestimmt.



Jeder andere Einsatz, als der in dieser Bedienungsanleitung beschriebene, ist nicht bestimmungsgemäß und führt zu Gewährleistungs- und Haftungsausschluss.

3 Funktion und Geräteübersicht

Der Homematic IP Regensensor erkennt über die integrierte Sensorfläche bereits kleinste Mengen von Regen oder Schnee. Bei einsetzendem Niederschlag übermittelt er diese Information an angelernte Homematic IP Geräte sowie die Homematic IP Smartphone-App. So kann zum Beispiel die Markise in Verbindung mit einem Homematic IP Rollladenaktor automatisch eingefahren werden. Über die Warnung in der App und eine Push-Nachricht auf dem Smartphone kann bei Regen schnell reagiert werden, um mögliche Schäden bspw. durch geöffnete Dachfenster zu vermeiden.

Eine integrierte Sensorheizung sorgt dafür, dass die Sensoroberfläche unverzüglich trocknet. Damit werden Funktionseinschränkungen durch Tau- und Eisbildung verhindert. Dank des großen Temperaturbereichs und des wassergeschützten Gehäuses (IP44) ist der Einsatz auch unter extremen Bedingungen von -20 bis +55 °C möglich.

Geräteübersicht (s. *Abbildung 1+2*):

- (A) Sensorfläche
- (B) Systemtaste (Anlertaste und LED)
- (C) Verrastungen für Montagehalterungen
- (D) Kabelverschraubung für die Anschlussleitung
- (E) Verschraubungen Gehäusedeckel
- (F) Zubehör: Montagehalterung 45 Grad
- (G) Zubehör: Montagehalterung 0 Grad
- (H) Kabeldurchführung (optional)

4 Allgemeine Systeminformationen

Dieses Gerät ist Teil des Homematic IP Smart-Home-Systems und kommuniziert über das Homematic IP Funkprotokoll. Alle Geräte des Systems können komfortabel und individuell per Smartphone über die Homematic IP App konfiguriert werden. Alternativ haben Sie die Möglichkeit, Homematic IP Geräte über die Zentrale CCU2/CCU3 oder in Verbindung mit vielen Partnerlösungen zu betreiben. Welcher Funktionsumfang sich innerhalb des Systems im Zusammenspiel mit weiteren Komponenten ergibt, entnehmen Sie bitte dem Homematic IP Anwenderhandbuch. Alle technischen Dokumente und Updates finden Sie stets aktuell unter www.homematic-ip.com.

5 Inbetriebnahme

5.1 Auswahl der Spannungsversorgung

Die Spannungsversorgung des Regensensors erfolgt über ein separates Netzteil (nicht im Lieferumfang enthalten).

Die Basisanforderungen für dieses Netzteil sind:

- Sicherheits-Schutzkleinspannung (SELV)
- Spannung: 10-19 VDC (mind. 320 mA) oder 12 VAC/50 Hz (mind. 400 mA)
- Leitungslänge max. 30 m (mind. 0,2 mm²)

5.2 Spannungsversorgung herstellen



Zur Gewährleistung der elektrischen Sicherheit muss es sich bei der speisenden Quelle um eine Sicherheits-Schutzkleinspannung handeln.



Beachten Sie die auf dem Gerät angegebene Abisolierlänge der anzuschließenden Leiter.

Zugelassene Leitungsquerschnitte zum Anschluss an den Regensensor sind:

Starre Leitung [mm ²]	Flexible Leitung ohne Aderendhülse [mm ²]
0,2-1,5	0,2-1,5

Um den Regensensor ins Homematic IP System integrieren zu können, müssen Sie ihn zunächst über ein geeignetes Netzteil mit Spannung versorgen. Gehen Sie dazu wie folgt vor:

- Lösen Sie die vier Schrauben (**E**) auf der Rückseite des Gehäuses mit dem beiliegenden Torxschlüssel (s. *Abbildung 3*).
- Nehmen Sie den Gehäusedeckel ab.
- Brechen Sie bei Bedarf die vorperforierte Kabeldurchführung, um die Montage zu erleichtern und anschließend die Leitung des Netzteils hindurchzuführen.
- Schrauben Sie die Mutter und die Gegenmutter

der mitgelieferten Kabelverschraubung (**D**) ab (s. *Abbildung 4*).

- Führen Sie die Zuleitung durch die Mutter (s. *Abbildung 5*).
- Führen Sie die Zuleitung so durch die Öffnung der Kabelverschraubung, dass die Mutter anschließend wieder aufgedreht werden kann.
- Lassen Sie die ersten 15 cm der Leitung überstehen und drehen Sie die Mutter unterhalb von 15 cm auf der Kabelverschraubung fest (s. *Abbildung 5+6*).
- Führen Sie die Leitung mit der Kabelverschraubung durch die dafür vorgesehene Gehäuseöffnung (s. *Abbildung 7*).
- Führen Sie die Gegenmutter über das Ende der Leitung und schrauben Sie sie auf der Kabelverschraubung fest (s. *Abbildung 8*).



Zum Festziehen oder auch zum Lösen der Mutter können Sie optional einen Maulschlüssel verwenden (s. *Abbildung 9*).

- Schließen Sie die Leitung an die Anschlussklemmen am Gehäusedeckel an (s. *Abbildung 8*).



Zum Anschließen und auch zum Lösen der Leiter ist der weiße Betätigungsdrücker oben auf den Klemmen zu drücken.

- Setzen Sie den Gehäusedeckel wieder auf und verschließen Sie das Gehäuse mittels der Schrauben.
- Versorgen Sie das Gerät über das Netzteil mit Spannung.

5.3 Anlernen



Bitte lesen Sie diesen Abschnitt erst vollständig, bevor Sie mit dem Anlernen beginnen.



Richten Sie zunächst Ihren Homematic IP Access Point über die Homematic IP App ein, um weitere Homematic IP Geräte im System nutzen zu können. Weitere Informationen dazu finden Sie in der Bedienungsanleitung des Access Points.



Sie können das Gerät an den Access Point oder an die Zentrale CCU2/CCU3 anlernen. Weitere Informationen dazu entnehmen Sie bitte dem Homematic IP Anwenderhandbuch (zu finden im Downloadbereich unter www.homematic-ip.com).

Damit das Gerät in Ihr System integriert werden und mit anderen Homematic IP Geräten kommunizieren kann, muss es zunächst an den Homematic IP Access Point angelernt werden.

Zum Anlernen gehen Sie wie folgt vor:

- Öffnen Sie die Homematic IP App auf Ihrem Smartphone.

- Wählen Sie den Menüpunkt „Gerät anlernen“ aus (s. *Abbildung 10*).
- Nach dem Herstellen der Spannungsversorgung über ein geeignetes Netzteil, ist der Anlernmodus ist für 3 Minuten aktiv.



Sie können den Anlernmodus manuell für weitere 3 Minuten starten, indem Sie die Systemtaste (**B**) kurz drücken (s. *Abbildung 10*).

- Das Gerät erscheint automatisch in der Home-matic IP App.
- Zur Bestätigung geben Sie in der App die letzten vier Ziffern der Gerätenummer (SGTIN) ein oder scannen Sie den QR-Code. Die Gerätenummer finden Sie auf dem Aufkleber im Lieferumfang oder direkt am Gerät.
- Warten Sie, bis der Anlernvorgang abgeschlossen ist.
- Zur Bestätigung eines erfolgreichen Anlernvorgangs leuchtet die LED (**B**) grün (s. *Abbildung 10*). Das Gerät ist nun einsatzbereit.
- Leuchtet die LED rot, versuchen Sie es erneut.
- Vergeben Sie in der App einen Namen für das Gerät und ordnen Sie es einem Raum zu.

5.4 Montagehinweise



Montieren Sie das Gerät so, dass es nicht herabfallen und Schäden herbeiführen kann.



Installieren Sie das Gerät nicht als höchsten Punkt im freien Gelände (z. B. auf Gebäuden oder Masten). Es besteht Blitzschlaggefahr! Bei Montage an Gebäuden sind die Vorschriften des Blitzschutzes einzuhalten.



Montieren Sie das Gerät so, dass es keinen mechanischen Belastungen und dem Einfluss von Vibrationen ausgesetzt ist.



Wählen Sie den Montageort so, dass das Gerät zu Wartungszwecken erreichbar ist.



Achten Sie bei der Auswahl des Montageortes auf den Verlauf elektrischer Leitungen bzw. auf vorhandene Versorgungsleitungen.



Betreiben Sie das Gerät nur im geschlossenen Zustand.

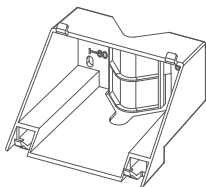


Die Gehäuserückseite verfügt über zwei Ausbrechöffnungen zum Öffnen von Entwässerungslöchern. Bei Bedarf sind diese mit einem spitzen Gegenstand vollständig zu öffnen. Der

dabei entstehende Grat ist zu entfernen. Das Gerät sollte im 45-Grad-Winkel montiert werden, damit die Feuchtigkeit durch die Ausbrechöffnungen ablaufen kann und das Gerät nicht durch Eindringen von Feuchtigkeit beschädigt wird.

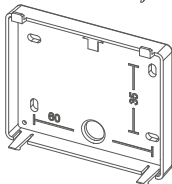


Der Montageort sollte so beschaffen sein, dass der Regensensor im 45-Grad-Winkel angebracht werden kann. An geraden Flächen (wie z. B. der Hauswand) kann dafür die 45-Grad-Halterung (**F**) verwendet werden. Für Flächen, die schon im richtigen Winkel sind, kann die 0-Grad-Halterung (**G**) eingesetzt werden.



Montagehalterung 45 Grad

Verwendung bei geraden Flächen (wie z. B. an einer Hauswand) oder für die Montage an einem Rohr.



Montagehalterung 0 Grad

Verwendung bei Flächen, die schon im 45-Grad-Winkel sind.

5.4.1 Montage an ebenen Flächen

Um das Gerät zu montieren, gehen Sie wie folgt vor:

- Wählen Sie einen geeigneten Montageort aus.
- Wählen Sie je nach Beschaffenheit der Montagefläche eine der mitgelieferten Montagehalterungen (**F** oder **G**) aus.
- Halten Sie die Montagehalterung an die gewünschte Position.
- Zeichnen Sie anhand der verwendeten Montagehalterung (die Lochabstände können Sie den Beschriftungen auf der Halterung entnehmen) zwei Bohrlöcher mit einem Stift an der gewünschten Position an (s. *Abbildung 11*). Je nach Beschaffenheit des Untergrundes können Sie zwischen vier Schraubblöchern wählen.
- Bohren Sie die vorgezeichneten Löcher (s. *Abbildung 11*).



Bei Steinwänden verwenden Sie einen 5 mm Bohrer für die Dübel. Bei Holzwänden können Sie die Löcher mit einem 1,5 mm Bohrer vorbohren, um das Eindrehen der Schrauben zu erleichtern.

- Montieren Sie die Montagehalterung durch Eindrehen der mitgelieferten Dübel und Schrauben (s. *Abbildung 12 oder 13*).
- Führen Sie die Leitung des Netzteils bei Bedarf durch die Kabelöffnung der Montagehalterung.

- Setzen Sie das Gerät zuerst auf die oberen, dann auf die unteren Rastnasen der montierten Wandhalterung auf, bis es vollständig eingerastet ist (s. *Abbildung 12 oder 13*).

5.4.2 Montage an einem runden Gegenstand

Für die Befestigung des Regensensors an einem runden Gegenstand (z. B. an einem Edelstahlmast), können Sie die 45-Grad-Halterung (**F**) und die beiliegenden Kabelbinder verwenden.

- Führen Sie die Kabelbinder durch die dafür vorgesehenen Öffnungen in der 45-Grad-Halterung (s. *Abbildung 14*).
- Halten Sie die Halterung an den Gegenstand, an dem Sie sie befestigen wollen.
- Führen Sie die Kabelbinder von hinten durch die parallel liegenden Öffnungen wieder nach vorne und ziehen Sie sie um den Gegenstand zu (s. *Abbildung 14*).
- Führen Sie die Leitung des Netzteils bei Bedarf durch die Kabelöffnung der Montagehalterung.
- Setzen Sie das Gerät zuerst auf die oberen, dann auf die unteren Rastnasen der montierten Wandhalterung auf, bis es vollständig eingerastet ist (s. *Abbildung 14*).

6 Fehlerbehebung

6.1 Befehl nicht bestätigt

Bestätigt mindestens ein Empfänger einen Befehl nicht, leuchtet zum Abschluss der fehlerhaften Übertragung die Geräte-LED **(B)** rot auf. Grund für die fehlerhafte Übertragung kann eine Funkstörung sein (s. „1 Hinweise zur Anleitung“ auf Seite 14). Die fehlerhafte Übertragung kann folgende Ursachen haben:

- Empfänger nicht erreichbar,
- Empfänger kann Befehl nicht ausführen (Lastausfall, mechanische Blockade etc.) oder
- Empfänger defekt.

6.2 Duty Cycle

Der Duty Cycle beschreibt eine gesetzlich geregelte Begrenzung der Sendezeit von Geräten im 868 MHz Bereich. Das Ziel dieser Regelung ist es, die Funktion aller im 868 MHz Bereich arbeitenden Geräte zu gewährleisten.

In dem von uns genutzten Frequenzbereich 868 MHz beträgt die maximale Sendezeit eines jeden Gerätes 1 % einer Stunde (also 36 Sekunden in einer Stunde). Die Geräte dürfen bei Erreichen des 1 %-Limits nicht mehr senden, bis diese zeitliche Begrenzung vorüber ist. Gemäß dieser Richtlinie, werden Homematic IP Geräte zu 100 % normenkonform entwickelt und produziert.

Im normalen Betrieb wird der Duty Cycle in der Regel nicht erreicht. Dies kann jedoch in Einzelfällen bei der Inbetriebnahme oder Erstinstallation eines Systems durch

vermehrte und funkintensive Anlernprozesse der Fall sein. Eine Überschreitung des Duty Cycle Limits wird durch ein langes rotes Blinken der Geräte-LED **(B)** angezeigt und kann sich durch temporär fehlende Funktion des Gerätes äußern. Nach kurzer Zeit (max. 1 Stunde) ist die Funktion des Gerätes wiederhergestellt.

6.3 Fehlercodes und Blinkfolgen

Blinkcode	Bedeutung	Lösung
Kurzes oranges Blinken	Funkübertragung/ Sendeversuch/ Datenübertragung	Warten Sie, bis die Übertragung beendet ist.
1x langes grünes Leuchten	Vorgang bestätigt	Sie können mit der Bedienung fortfahren.
1x langes rotes Leuchten	Vorgang fehlgeschlagen oder Duty Cycle-Limit erreicht	Versuchen Sie es erneut (s. „6.1 Befehl nicht bestätigt“ auf Seite 26 oder „6.2 Duty Cycle“ auf Seite 26).

Kurzes oranges Blinken (alle 10 s)	Anlernmodus aktiv	Geben Sie die letzten vier Ziffern der Geräte-Seriennummer zur Bestätigung ein (s. „5.3 Anlernen“ auf Seite 20).
Langes und kurzes oranges Blinken (im Wechsel)	Aktualisierung der Geräte-software (OTAU)	Warten Sie, bis das Update beendet ist.
6x langes rotes Blinken	Gerät defekt	Achten Sie auf die Anzeige in Ihrer App oder wenden Sie sich an Ihren Fachhändler.
1x oranges, 1x grünes Leuchten (nach Einlegen der Batterien)	Testanzeige	Nachdem die Test-anzeige erloschen ist, können Sie fortfahren.

Kurzes grünes Blinken	Initiale Re-generkennung (bei aktivierter Visualisierung)	Diese Funktion ist standardmäßig deaktiviert und kann für Testzwecke bei der ersten Inbetriebnahme aktiviert werden.
-----------------------	---	--

7 Wiederherstellung der Werkseinstellungen



Die Werkseinstellungen des Geräts können wiederhergestellt werden. Dabei gehen alle Einstellungen verloren.

Um die Werkseinstellungen des Geräts wiederherzustellen, gehen Sie wie folgt vor:

- Drücken Sie für 4 s auf die Systemtaste (**B**), bis die LED (**B**) schnell orange zu blinken beginnt (s. *Abbildung 15*).
- Lassen Sie die Systemtaste wieder los.
- Drücken Sie die Systemtaste erneut für 4 s, bis die LED grün aufleuchtet (s. *Abbildung 16*).
- Lassen Sie die Systemtaste wieder los, um das Wiederherstellen der Werkseinstellungen abzuschließen.

Das Gerät führt einen Neustart durch.

8 Wartung und Reinigung



Das Gerät ist wartungsfrei. Überlassen Sie eine Reparatur einer Fachkraft.

Reinigen Sie das Gerät mit einem weichen, sauberen, trockenen und fusselfreien Tuch. Verwenden Sie keine lösemittelhaltigen Reinigungsmittel, das Kunststoffgehäuse und die Beschriftung können dadurch angegriffen werden.

9 Allgemeine Hinweise zum Funkbetrieb

Die Funk-Übertragung wird auf einem nicht exklusiven Übertragungsweg realisiert, weshalb Störungen nicht ausgeschlossen werden können. Weitere Störeinflüsse können durch Schaltvorgänge, Elektromotoren oder defekte Elektrogeräte hervorgerufen werden.



Die Reichweite in Gebäuden kann stark von der im Freifeld abweichen. Außer der Sendeleistung und den Empfangseigenschaften der Empfänger spielen Umwelteinflüsse wie Luftfeuchtigkeit neben baulichen Gegebenheiten vor Ort eine wichtige Rolle.

Hiermit erklärt die eQ-3 AG, Maiburger Str. 29, 26789 Leer, Deutschland, dass der Funkanlagentyp Homematic IP HmIP-SRD der Richtlinie 2014/53/EU entspricht. Der vollständige Text der EU-Konformitätserklärung ist unter der folgenden Internetadresse verfügbar: www.homematic-ip.com

10 Technische Daten

Geräte-Kurzbezeichnung:	HmIP-SRD
Versorgungsspannung:	10-19 VDC (max. 320 mA) oder 12 VAC/50 Hz (max. 400 mA)
Stromaufnahme:	max. 400 mA
Leistungsaufnahme im Ruhebetrieb:	144 mW
Schutzart:	IP44
Leistungsart und -querschnitt:	starre und flexible Leitung ohne Aderendhülse, 0,2-1,5 mm ²
Leitungseinführungsöffnung:	4,5-10 mm
Umgebungstemperatur:	-20 bis +55 °C
Abmessungen (B x H x T):	89 x 89 x 41 mm
Gewicht:	125 g
Funk-Frequenzband:	868,0-868,6 MHz 869,4-869,65 MHz
Max. Funk-Sendeleistung:	10 dBm
Empfängerkategorie:	SRD Category 2

Typ. Funk-Freifeldreichweite: 200 m

Duty Cycle: < 1 % pro h / < 10 % pro h

Technische Änderungen vorbehalten.

Entsorgungshinweis



Gerät nicht im Hausmüll entsorgen! Elektronische Geräte sind entsprechend der Richtlinie über Elektro- und Elektronik-Altgeräte über die örtlichen Sammelstellen für Elektronik-Altgeräte zu entsorgen.

Konformitätshinweis



Das CE-Zeichen ist ein Freiverkehrszeichen, das sich ausschließlich an die Behörden wendet und keine Zusicherung von Eigenschaften beinhaltet.



Bei technischen Fragen zum Gerät wenden Sie sich bitte an Ihren Fachhändler.

Package contents

Quantity	Description
1	Homematic IP Rain Sensor
2	Mounting brackets
2	Plugs 5 mm
2	Screws 3.0 x 30 mm
2	Cable tie
1	Torx key
1	Supplement sheet with safety instructions
1	User manual

Documentation © 2020 eQ-3 AG, Germany

All rights reserved. Translation from the original version in German. This manual may not be reproduced in any format, either in whole or in part, nor may it be duplicated or edited by electronic, mechanical or chemical means, without the written consent of the publisher.

Typographical and printing errors cannot be excluded. However, the information contained in this manual is reviewed on a regular basis and any necessary corrections will be implemented in the next edition. We accept no liability for technical or typographical errors or the consequences thereof.

All trademarks and industrial property rights are acknowledged.

Printed in Hong Kong

Changes may be made without prior notice as a result of technical advances.

154918 (web)

Version 1.0 (04/2020)

Table of contents

1	Information about this manual.....	35
2	Hazard information.....	35
3	Function and device overview	37
4	General system information	38
5	Start-up	38
5.1	Selecting the power supply unit.....	38
5.2	Establish power supply	39
5.3	Teaching-in	41
5.4	Notes on installation	42
5.4.1	Mounting on plane surfaces.....	44
5.4.2	Mounting on a round object	45
6	Troubleshooting	46
6.1	Command not confirmed.....	46
6.2	Duty cycle	47
6.3	Error codes and flashing sequences	48
7	Restore factory settings	49
8	Maintenance and cleaning	50
9	General information about radio operation	50
10	Technical specifications.....	51

1 Information about this manual

Read this manual carefully before beginning operation with your Homematic IP components. Keep the manual so you can refer to it at a later date if you need to. If you hand over the device to other persons for use, hand over this manual as well.

Symbols used:



Attention!

This indicates a hazard.



Please note:

This section contains important additional information.

2 Hazard information



The device does not contain any parts that can be maintained by the user. In the event of an error, have the device checked by an expert.



We do not assume any liability for damage to property or personal injury caused by improper use or the failure to observe the hazard information. In such cases, any claim under warranty is extinguished! For consequential damages, we assume no liability!



For safety and licensing reasons (CE), unauthorized change and/or modification of the device is not permitted.



The device is not a toy; do not allow children to play with it. Do not leave packaging material lying around. Plastic films/bags, pieces of polystyrene, etc. can be dangerous in the hands of a child.



Do not use the device if there are signs of damage to the housing or operating elements, for example, or if it demonstrates a malfunction. If you have any doubts, have the device checked by an expert.



The device is only intended for use within residential, business and commercial areas as well as in small enterprises.



Using the device for any purpose other than that described in this operating manual does not fall within the scope of intended use and shall invalidate any warranty or liability.

3 Function and device overview

The Homematic IP Rain Sensor detects even the smallest amounts of rain or snow via the integrated sensor area. As soon as rainfall begins, the sensor transmits the information to connected Homematic IP devices as well as the Homematic IP smartphone app. Thus, for example the awning can be retracted automatically in connection with a Homematic IP Shutter Actuator. The warning via the app and push-notification on the smartphone can be used to react early in the event of rain to prevent any damage caused by open roof windows, for example.

The integrated sensor heating ensures that the sensor area dries immediately. This avoids functional limitations caused by dew and ice formation. Thanks to the wide temperature range and waterproof housing (IP44), it can be used even under extreme conditions of -20 to +55 °C.

Device overview (see figure 1+2):

- (A) Sensor area
- (B) System button (teach-in button and LED)
- (C) Mounting bracket latch
- (D) Cable glands for connecting cable
- (E) Housing cover gland
- (F) Accessory components: Mounting bracket 45 degrees
- (G) Accessory components: Mounting bracket 0 degrees
- (H) Cable bushing (optional)

4 General system information

This device is part of the Homematic IP smart home system and works with the Homematic IP radio protocol. All devices of the system can be configured comfortably and individually with the Homematic IP smartphone app. Alternatively, you can operate the Homematic IP devices via the Central Control Unit CCU2/CCU3 or in connection with various partner solutions. The available functions provided by the system in combination with other components are described in the Homematic IP User Guide. All current technical documents and updates are provided at www.homematic-ip.com.

5 Start-up

5.1 Selecting the power supply unit

The rain sensor is operated via a separate power supply unit (not included in the scope of supply).

The basic requirements to the power supply unit are:

- Safety extra-low voltage (SELV)
- Voltage: 10-19 VDC (320 mA min.) or 12 VAC/50 Hz (400 mA min.)
- Cable length 30 m max. (at least 0.2 mm²)

5.2 Establish power supply



In order to ensure that the equipment is electrically safe, the feeding source must be a safety extra-low voltage.



Please note the insulation stripping length of the conductor to be connected, indicated on the device.

Permitted cable cross sections for connecting to the rain sensor are:

rigid cable [mm ²]	flexible cable without ferrule [mm ²]
0.2.-1.5	0.2.-1.5

To integrate the rain sensor into your Homematic IP system, power has to be supplied via an appropriate power supply unit. Therefore, proceed as follows:

- Loosen the four screws **(E)** on the back of the housing using the Torx key supplied (see *figure 3*).
- Remove the housing cover.
- If necessary, remove the perforated cable bushing to facilitate installation. Then, lead the power supply cable through it.
- Unscrew the nut and the locknut of the supplied cable gland **(D)** (see *figure 4*).
- Lead the supply cable through the nut (see *figure 5*).

- Lead the supply cable through the opening of the cable gland so that the nut can be screwed on again afterwards.
- Extend the first 15 cm of the cable and tighten the nut below 15 cm on the cable gland (see *figure 5+6*).
- Lead the cable with the cable gland through the housing opening provided for it (see *figure 7*).
- Lead the locknut over the end of the cable and screw it onto the cable gland (see *figure 8*).



To tighten or loosen the nut, you can optionally use an open-end wrench (see *figure 9*).

- Connect the cable to the connecting terminals on the housing cover (see *figure 8*).



To connect or loosen the conductor, the white actuation lever at the top of the clamp has to be pressed.

- Place the housing cover back on and close the device using the screws.
- Provide power supply for the device using the power supply unit.

5.3 Teaching-in



Read this entire section before starting the teach-in procedure.



First set up your Homematic IP Access Point via the Homematic IP app to enable operation of other Homematic IP devices within your system. For further information, refer to the operating manual of the Access Point.



You can connect the device either to the Access Point or to the Homematic Central Control Unit CCU2/CCU3. For detailed information, refer to the Homematic IP User Guide, available for download in the download area of www.homematic-ip.com.

To integrate the device into your system and enable it to communicate with other Homematic IP devices, it has to be connected to your Homematic IP Access Point first.

To connect it, proceed as follows:

- Open the Homematic IP app on your smartphone.
- Select the menu item “Teach-in device” (see *figure 10*).
- After establishing supply voltage via an appropriate power supply unit the teach-in mode remains activated for 3 minutes.



You can manually start the teach-in mode for another 3 minutes by pressing the system button **(B)** shortly (see figure 10).

- Your device will automatically appear in the Homematic IP app.
- To confirm, enter the last four digits of the device number (SGTIN) in your app or scan the QR code. Therefore, see the sticker supplied or attached to the device.
- Wait until the connection is completed.
- If connection of the device was successful, the LED **(B)** lights up green (see figure 10). The device is now ready for use.
- If the LED lights up red, please try again.
- In the app, give the device a name and allocate it to a room.

5.4 Notes on installation



The device must be mounted in such a way that it cannot fall down or cause damage.



Do not install the device so that it is the highest point in an outdoor area (e.g. on buildings or masts). This creates a risk of lightning strikes. When installing the device on buildings, lightning protection regulations must be observed.



The device must be mounted so that it is protected from mechanical loads and the effects of vibrations.



Select an installation site at which you can access the device for maintenance.



When selecting the installation location, check for electrical wires and power supply cables.



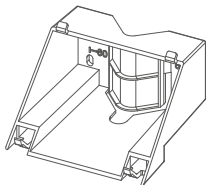
Do not operate the device only when it is closed.



There are two break-out openings at the back side of the device for opening drainage holes. If required, they can be fully opened using a pointed object. Any burr resulting from that has to be removed. The device should be mounted in a 45 degree angle so that moisture can drain through the break-out openings and the unit is not damaged by incoming moisture.

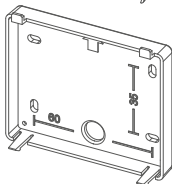


The mounting location should be constructed in that way that the rain sensor can be installed in a 45 degree angle. For even surfaces (such as a house wall) the 45 degree bracket (**F**) can be used. For surfaces that are already at the correct angle, the 0 degree bracket (**G**) can be used.



Mounting bracket 45 degrees

Used for plane surfaces (such as on a house wall) or for mounting on a pipe.



Mounting bracket 0 degrees

Used for surfaces that are already at a 45 degree angle.

5.4.1 Mounting on plane surfaces

To install the device, proceed as follows:

- Choose a site for installation.
- Select one of the supplied mounting brackets depending on the condition of the mounting surface (**F** or **G**).
- Position the mounting bracket to the desired location.
- Mark two bore holes with the mounting bracket used with a pen at the desired position (the hole spacing can be seen from the labels on

the bracket) (see *figure 11*). Depending on the condition of the surface you can choose between four screw holes.

- Drill the marked holes (see *fig. 11*).



If you are working with a stone wall, drill the marked two 5 mm holes and insert the plugs supplied. If you are using a wooden wall, you can pre-drill 1.5 mm holes to make screws easier to insert.

- Use the supplied screws and plugs to fasten the mounting bracket (see *figure 12 or 13*).
- If necessary, lead the cable of the power supply unit through the cable opening of the mounting bracket.
- Place the device first on the upper and then on the lower lugs of the mounted wall bracket until it is fully engaged (see *figure 12 or 13*).

5.4.2 Mounting on a round object

To attach the rain sensor to a round object (e.g. a stainless steel pipe), you can use the 45 degree bracket (**F**) and the included cable ties.

- Lead the cable ties through the openings provided in the 45 degree bracket (see *figure 14*).
- Hold the bracket to the object to which you want to attach it.

- Lead the cable ties from behind through the parallel openings and pull them forward again around the object (see *figure 14*).
- If necessary, lead the cable of the power supply unit through the cable opening of the mounting bracket.
- Place the device first on the upper and then on the lower lugs of the mounted wall bracket until it is fully engaged (see *figure 14*).

6 Troubleshooting

6.1 Command not confirmed

If at least one receiver does not confirm a command, the device LED **(B)** lights up red at the end of the failed transmission process. The failed transmission may be caused by radio interference (see “1 Information about this manual” on page 35). The failed transmission may also be caused by the following:

- Receiver cannot be reached.
- Receiver is unable to execute the command (load failure, mechanical blockade, etc.).
- Receiver is defective.

6.2 Duty cycle

The duty cycle is a legally regulated limit of the transmission time of devices in the 868 MHz range. The aim of this regulation is to safeguard the operation of all devices working in the 868 MHz range.

In the 868 MHz frequency range we use, the maximum transmission time of any device is 1% of an hour (i.e. 36 seconds in an hour). Devices must cease transmission when they reach the 1% limit until this time restriction comes to an end. Homematic IP devices are designed and produced with 100% conformity to this regulation.

During normal operation, the duty cycle is not usually reached. However, repeated and radio-intensive teach-in processes mean that it may be reached in isolated instances during start-up or initial installation of a system. If the duty cycle is exceeded, this is indicated by one long red flashing of the device LED **(B)**, and may manifest itself in the device temporarily working incorrectly. The device starts working correctly again after a short period (max. 1 hour).

6.3 Error codes and flashing sequences

Flashing code	Meaning	Solution
Short orange flashing	Radio transmission/send attempt/data transmission	Wait until the transmission is completed.
1x long green lighting	Transmission confirmed	You can continue operation.
1x long red lighting	Transmission failed or duty cycle limit is reached	Please try again (see sec. "6.1 Command not confirmed" on page 46 or "6.2 Duty cycle" on page 47).
Short orange flashing (every 10 s)	Teach-in mode active	Enter the last four numbers of the device serial number to confirm (see "5.3 Teaching-in" on page 41).
Long and short orange flashing (alternating)	Update of device software (OTAU)	Wait until the update is completed.

6x long red flashing	Device defective	Have a look at your app for error message or contact your retailer.
1x orange, 1x green lighting (after inserting batteries)	Test display	Once the test display has stopped, you can continue.
Short green flashing	Initial rain detection (with activated visualisation)	This function is deactivated by default and can be activated for test purposes during initial set-up.

7 Restore factory settings



The factory settings of the device can be restored. If you do this, you will lose all your settings.

To restore the factory settings of the device, proceed as follows:

- Press and hold down the system button (**B**) until the LED (**B**) quickly starts flashing orange (see *figure 15*).
- Release the system button again.

- Press and hold down the system button again for 4 seconds, until the LED lights up green (see *figure 16*).
- Release the system button to finish the procedure.

The device will perform a restart.

8 Maintenance and cleaning



The product does not require any maintenance. Enlist the help of an expert to carry out any repairs.

Clean the device using a soft, lint-free cloth that is clean and dry. Do not use any detergents containing solvents, as they could corrode the plastic housing and label.

9 General information about radio operation

Radio transmission is performed on a non-exclusive transmission path, which means that there is a possibility of interference occurring.

Interference can also be caused by switching operations, electrical motors or defective electrical devices.



The range of transmission within buildings can differ greatly from that available in the open air. Besides the transmitting power and the reception characteristics of the receiver, environmental factors such as humidity in the vicinity have an important role to play, as do on-site structural/screening conditions.

Hereby, eQ-3 AG, Maiburger Str. 29, 26789 Leer/Germany declares that the radio equipment type Homematic IP Rain Sensor (HmIP-SRD) is in compliance with Directive 2014/53/EU. The full text of the EU declaration of conformity is available at the following internet address: www.homematic-ip.com

10 Technical specifications

Device short name:	HmIP-SRD
Supply voltage:	10-19 VDC (320 mA max.) or 12 VAC/50 Hz (400 mA max.)
Current consumption:	400 mA max.
Standby power consumption:	144 mW
Degree of protection:	IP44
Cable type and cross section:	rigid and flexible cable without ferrule, 0.2-1.5 mm ²

Cable entry opening:	4.5-10 mm
Ambient temperature:	-20 to +55 °C
Dimensions (W x H x D):	89 x 89 x 41 mm
Weight:	125 g
Radio frequency band:	868.0-868.6 MHz 869.4-869.65 MHz
Maximum radiated power:	10 dBm
Receiver category:	SRD category 2
Typical open area RF range:	200 m
Duty cycle:	< 1 % per h/< 10 % per h

Subject to technical changes.

Instructions for disposal



Do not dispose of the device with regular domestic waste! Electronic equipment must be disposed of at local collection points for waste electronic equipment in compliance with the Waste Electrical and Electronic Equipment Directive.

Information about conformity



The CE sign is a free trading sign addressed exclusively to the authorities and does not include any warranty of any properties.



For technical support, contact your specialist dealer.

Kostenloser Download der Homematic IP App!

Free download of the Homematic IP app!



Bevollmächtigter des Herstellers:
Manufacturer's authorised representative:

eQ-3

eQ-3 AG
Maiburger Straße 29
26789 Leer / GERMANY
www.eQ-3.de