

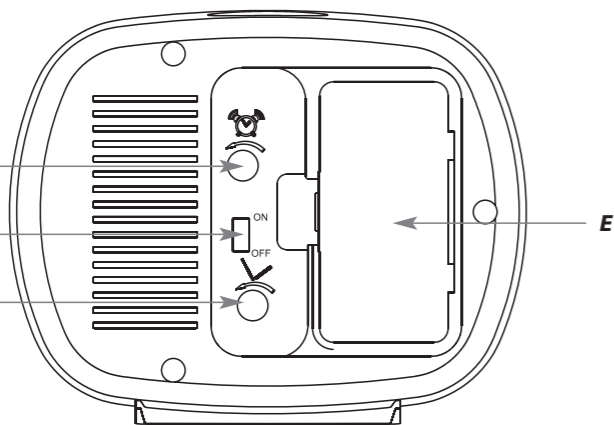
**Bedienungsanleitung
Instruction manual**



Kat. Nr. 60.1032



Kat. Nr. 60.1032



Kat. Nr. 60.1032

Wecker



Vielen Dank, dass Sie sich für dieses Gerät aus dem Hause TFA entschieden haben.

1. Bevor Sie mit dem Gerät arbeiten

- **Lesen Sie sich bitte die Bedienungsanleitung genau durch.** So werden Sie mit Ihrem neuen Gerät vertraut, lernen alle Funktionen und Bestandteile kennen, erfahren wichtige Details für die Inbetriebnahme und den Umgang mit dem Gerät und erhalten Tipps für den Störfall.
- **Durch die Beachtung der Bedienungsanleitung vermeiden Sie auch Beschädigungen des Gerätes und die Gefährdung Ihrer gesetzlichen Mängelrechte durch Fehlgebrauch.**
- **Für Schäden, die aus Nichtbeachtung dieser Bedienungsanleitung verursacht werden, übernehmen wir keine Haftung.**
- **Beachten Sie besonders die Sicherheitshinweise!**
- **Bewahren Sie diese Bedienungsanleitung gut auf!**

2. Lieferumfang

- Wecker
- Bedienungsanleitung

3. Einsatzbereich und alle Vorteile Ihres neuen Gerätes auf einen Blick

- Analoge Anzeige
- Weckalarm mit Snooze-Funktion
- Hintergrundbeleuchtung

4. Zu Ihrer Sicherheit

- Das Produkt ist ausschließlich für den oben beschriebenen Einsatzbereich geeignet. Verwenden Sie das Produkt nicht anders, als in dieser Anleitung beschrieben wird.
- Das eigenmächtige Reparieren, Umbauen oder Verändern des Gerätes ist nicht gestattet.



- Bewahren Sie das Gerät und die Batterie außerhalb der Reichweite von Kindern auf.
- Batterien enthalten gesundheitsschädliche Säuren und können bei Verschlucken lebensgefährlich sein. Wurde eine Batterie verschluckt, kann dies innerhalb von 2 Stunden zu schweren inneren Verätzungen und zum Tode führen. Wenn Sie vermuten, eine Batterie könnte verschluckt oder anderweitig in den Körper gelangt sein, nehmen Sie sofort medizinische Hilfe in Anspruch.
- Batterien nicht ins Feuer werfen, kurzschließen, auseinander nehmen oder aufladen. Explosionsgefahr!
- Um ein Auslaufen der Batterien zu vermeiden, sollten schwache Batterien möglichst schnell ausgetauscht werden.
- Beim Hantieren mit ausgelaufenen Batterien chemikalienbeständige Schutzhandschuhe und Schutzbrille tragen!



- Setzen Sie das Gerät nicht extremen Temperaturen, Vibrationen und Erschütterungen aus.
- Vor Feuchtigkeit schützen

5. Bestandteile

Tasten

- A: Einstellrad für die Weckzeit
- B: Alarmschalter ON/OFF
- C: Einstellrad für die Uhrzeit
- D: SNOOZE/LIGHT Taste

Gehäuse

- E: Batteriefach

6. Inbetriebnahme

- Öffnen Sie das Batteriefach auf der Rückseite des Gerätes und legen Sie eine neue Batterie 1,5 V C polrichtig ein.
- Schließen Sie das Batteriefach wieder.

6.1 Einstellung der Uhrzeit

- Stellen Sie mit dem unteren Einstellrad die aktuelle Uhrzeit ein (in Pfeilrichtung drehen).

Wecker



6.2 Einstellung der Weckzeit

- Stellen Sie mit dem oberen Einstellrad die gewünschte Weckzeit ein (in Pfeilrichtung drehen).
- Schieben Sie den Alarmschalter ON/OFF nach oben (ON).
- Der Alarm ist aktiviert.
- Wenn der Wecker klingelt, lösen Sie die Snooze-Funktion mit der SNOOZE/LIGHT Taste auf der Oberseite des Weckers aus. Der Alarmton wird dann für 5 Minuten unterbrochen.
- Um die Snooze-Funktion und die Alarm-Funktion zu deaktivieren, schieben Sie den Alarmschalter ON/OFF nach unten (OFF).

6.3 Beleuchtung

- Halten Sie die SNOOZE/LIGHT Taste gedrückt, um die Beleuchtung zu aktivieren.

7. Pflege und Wartung

- Reinigen Sie das Gerät mit einem weichen, leicht feuchten Tuch. Keine Scheuer- oder Lösungsmittel verwenden! Entfernen Sie die Batterie, wenn Sie das Gerät längere Zeit nicht verwenden.
- Bewahren Sie Ihr Gerät an einem trockenen Platz auf.

7.1 Batteriewechsel

- Wenn der Alarmton schwächer wird, wechseln Sie bitte die Batterie.
- Öffnen Sie das Batteriefach auf der Rückseite des Gerätes und legen Sie eine neue Batterie (1,5 V C) polrichtig ein.
- Schließen Sie den Deckel wieder.

8. Fehlerbeseitigung

| Problem | Lösung |
|----------------------|---|
| Keine Zeigerbewegung | → Batterie polrichtig einlegen → Batterie wechseln |
| Unkorrekte Anzeige | → Batterie wechseln |

Wenn Ihr Gerät trotz dieser Maßnahmen immer noch nicht funktioniert, wenden Sie sich an den Händler, bei dem Sie das Produkt gekauft haben.

9. Entsorgung

Dieses Produkt wurde unter Verwendung hochwertiger Materialien und Bestandteile hergestellt, die recycelt und wiederverwendet werden können.

Batterien und Akkus dürfen keinesfalls in den Hausmüll! Als Verbraucher sind Sie gesetzlich verpflichtet, gebrauchte Batterien und Akkus zur umweltgerechten Entsorgung beim Handel oder entsprechenden Sammelstellen gemäß nationaler oder lokaler Bestimmungen abzugeben.

Die Bezeichnungen für enthaltene Schwermetalle sind:
Cd=Cadmium, Hg=Quecksilber, Pb=Blei

Dieses Gerät ist entsprechend der EU-Richtlinie über die Entsorgung von Elektro- und Elektronik-Altgeräten (WEEE) gekennzeichnet.

Dieses Produkt darf nicht mit dem Hausmüll entsorgt werden. Der Nutzer ist verpflichtet, das Altgerät zur umweltgerechten Entsorgung bei einer ausgewiesenen Annahmestelle für die Entsorgung von Elektro- und Elektronikgeräten abzugeben.

10. Technische Daten

Spannungsversorgung: 1 x 1,5 V C Batterie (nicht inklusive)

Gehäusemaße: 110 x 60 x 92 mm

Gewicht: 166 g (nur das Gerät)

TFA Dostmann GmbH & Co.KG, Zum Ottersberg 12, D-97877 Wertheim, Deutschland
Diese Anleitung oder Auszüge daraus dürfen nur mit Zustimmung von TFA Dostmann veröffentlicht werden. Die technischen Daten entsprechen dem Stand bei Drucklegung und können ohne vorherige Benachrichtigung geändert werden. Die neuesten technischen Daten und Informationen zu Ihrem Produkt finden Sie auf unserer Homepage unter Eingabe der Artikel-Nummer in das Suchfeld.

www.tfa-dostmann.de

09/19

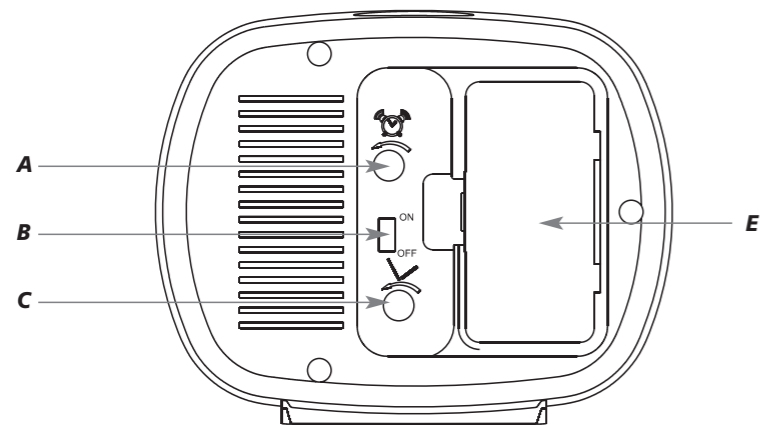
**Bedienungsanleitung
Instruction manual**



Cat.-No. 60.1032



Cat.-No. 60.1032



Cat.-No. 60.1032

Alarm clock



Thank you for choosing this instrument from TFA.

1. Before you use this product

- Please make sure you read the instruction manual carefully. This information will help you to familiarise yourself with your new device, to learn all of its functions and parts, to find out important details about its first use, how to operate it, and get advice in the event of faults.
- Following and respecting the instructions in your manual will prevent damage to your instrument and loss of your statutory rights arising from defects due to incorrect use.
- We shall not be liable for any damage occurring as a result of non following of these instructions.
- Please take particular note of the safety advice!
- Please keep this instruction manual safe for future reference.

2. Delivery contents

- Alarm clock
- Instruction manual

3. Field of operation and all of the benefits of your new instrument at a glance

- Analogue display
- Alarm with snooze function
- Backlight

4. For your safety

- The product is exclusively intended for the field of application described above. It should only be used as described within these instructions.
- Unauthorised repairs, modifications or changes to the product are prohibited.



- Keep this instrument and the battery out of reach of children.
- Batteries contain harmful acids and may be hazardous if swallowed. If a battery is swallowed, this can lead to serious internal burns and death within two hours. If you suspect a battery could have been swallowed or otherwise caught in the body, seek medical help immediately.
- Batteries must not be thrown into a fire, short-circuited, taken apart or recharged. Risk of explosion!
- Low batteries should be changed as soon as possible to prevent damage caused by leaking.
- Wear chemical-resistant protective gloves and safety glasses when handling leaking batteries.



- Do not place the unit near extreme temperatures, vibrations or shocks.
- Protect it from moisture.

5. Elements

Buttons

- A: Dial for the alarm
- B: ALARM switch ON/OFF
- C: Dial for the time
- D: SNOOZE/LIGHT button

Housing

- E: Battery compartment

6. Getting started

- Open the battery compartment at the backside of the instrument and insert a new battery 1.5 V C, ensure battery polarity is correct.
- Close the battery compartment again.

6.1 Setting of time

- Turn the lower dial and set the actual time (in direction of the arrow).

6.2 Setting of the alarm time

- Turn the upper dial and set your respective alarm time (in direction of the arrow).
- Slide the ALARM switch ON/OFF upwards (ON).

Alarm clock



- The alarm is activated.
- Once the alarm starts to ring you can activate the snooze function by pressing the SNOOZE/LIGHT button on the top of the instrument. The alarm will be interrupted for 5 minutes.
- To deactivate the snooze function and the alarm function, slide the ALARM switch downwards (OFF).

6.3 Backlight

- Press and hold the SNOOZE/LIGHT button to activate the backlight.

7. Care and maintenance

- Clean it with a soft damp cloth. Do not use solvents or scouring agents. Remove the battery if you do not use the product for a long period of time.
- Store the instrument in a dry place.

7.1 Battery replacement

- Replace the battery when the alarm tone declines.
- Open the battery compartment at the backside of the instrument and insert a new battery (1.5 V C), ensure battery polarity is correct.
- Close the battery compartment again.

8. Troubleshooting

| Problems | Solutions |
|----------------------------|--|
| No movement of clock hands | → Ensure battery polarity is correct → Change the battery |
| Incorrect indication | → Change the battery |

If your device fails to work despite these measures contact the supplier from whom you purchased it.

9. Waste disposal

This product has been manufactured using high-grade materials and components which can be recycled and reused.



Never dispose of empty batteries and rechargeable batteries in ordinary household waste.

As a consumer, you are required by law to take them to your retail store or to an appropriate collection site depending on national or local regulations in order to protect the environment.

The symbols for the contained heavy metals are:
Cd = cadmium, Hg = mercury, Pb = lead



This product is labelled in accordance with the EU Waste Electrical and Electronic Equipment Directive (WEEE).

Please do not dispose of this product in ordinary household waste. As a consumer, you are required to take end-of-life devices to a designated collection point for the disposal of electrical and electronic equipment, in order to ensure environmentally-compatible disposal.

10. Specifications

| | |
|--------------------|------------------------------------|
| Power consumption: | Battery 1 x 1.5 V C (not included) |
| Housing dimension: | 110 x 60 x 92 mm |
| Weight: | 166 g (instrument only) |

TFA Dostmann GmbH & Co.KG, Zum Ottersberg 12, D-97877 Wertheim, Germany
No part of this manual may be reproduced without written consent of TFA Dostmann. The technical data are correct at the time of going to print and may change without prior notice.

The latest technical data and information about this product can be found in our homepage by simply entering the product number in the search box.

www.tfa-dostmann.de

09/19

Mode d'emploi Istruzioni per l'uso



CE

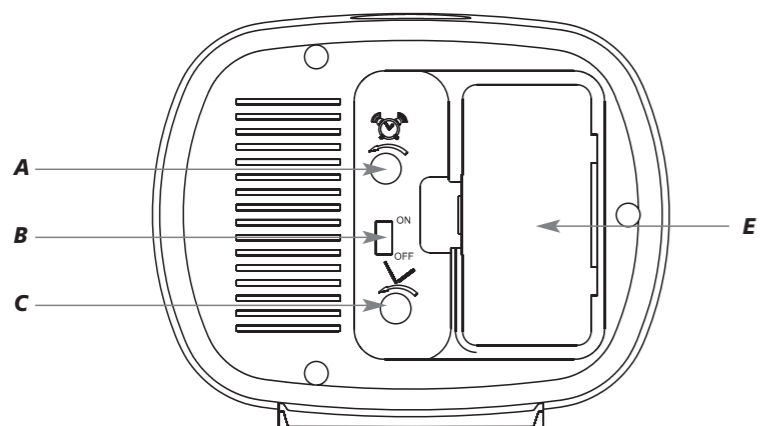
Réf. 60.1032

TFA



Réf. 60.1032

TFA



Réf. 60.1032

TFA

Réveil

F

Nous vous remercions d'avoir choisi l'appareil de la Société TFA.

1. Avant d'utiliser votre appareil

- Veuillez lire attentivement le mode d'emploi. Pour vous familiariser avec votre nouvel appareil, découvrez les fonctions et les composants, notez les détails importants relatifs à la mise en service et lisez quelques conseils en cas de dysfonctionnement.
- En respectant ce mode d'emploi, vous éviterez d'endommager votre appareil et de perdre vos droits légaux en cas de défaut si celui-ci résulte d'une utilisation non-conforme.
- Nous n'assumons aucune responsabilité pour des dommages qui auraient été causés par le non-respect du présent mode d'emploi.
- Suivez bien toutes les consignes de sécurité !
- Conservez soigneusement le mode d'emploi !

2. Contenu de la livraison

- Réveil
- Mode d'emploi

3. Aperçu du domaine d'utilisation et de tous les avantages de votre nouvel appareil

- Affichage analogue
- Alarme avec fonction snooze
- Eclairage de fond

4. Pour votre sécurité

- L'appareil est uniquement destiné à l'utilisation décrite ci-dessus. Ne l'utilisez jamais à d'autres fins que celles décrites dans le présent mode d'emploi.
- Vous ne devez en aucun cas démonter ou modifier l'appareil par vous-même.



Attention !
Danger de blessure :

- Gardez votre appareil et la pile hors de la portée des enfants.
- Les piles contiennent des acides nocifs pour la santé et peuvent être mortelles dans le cas d'une ingestion. Si une pile a été avalée, elle peut entraîner des brûlures internes graves ainsi que la mort dans l'espace de 2 heures. Si vous craignez qu'une pile ait pu être avalée ou ingérée d'une autre manière, quelle qu'elle soit, contactez immédiatement un médecin d'urgence.
- Ne jetez jamais de piles dans le feu, ne les court-circuitiez pas, ne les démontez pas et ne les rechargez pas. Risque d'explosion !
- Une pile faible doit être remplacée le plus rapidement possible afin d'éviter toute fuite.
- Pour manipuler des piles qui ont coulé, utilisez des gants de protection chimique spécialement adaptés et portez des lunettes de protection !



Conseils importants de sécurité du produit !

- Evitez d'exposer l'appareil à des températures extrêmes, à des vibrations ou à des chocs.
- Protégez contre l'humidité.

5. Composants

Touches

- A : Molette de réglage pour l'alarme B : Interrupteur ALARME ON/OFF
C : Molette de réglage pour le temps D : Touche SNOOZE/LIGHT

Boîtier

- E : Compartiment à pile

6. Mise en service

- Ouvrir le compartiment à pile au verso de l'appareil et insérer une nouvelle pile 1,5 V C, contrôlez la bonne polarité de la pile.
- Refermez le compartiment à pile.

6.1 Réglage de l'heure

- Réglez avec la molette en bas l'heure actuelle (en direction de la flèche).

6.2 Réglage de l'alarme

- Réglez avec la molette en haut l'alarme désiré (en direction de la flèche).
- Poussez l'interrupteur ALARME ON/OFF vers le haut (ON).

Réveil

F

- L'alarme est activée.
- Lorsque le réveil sonne, vous pouvez activer la fonction snooze avec la touche SNOOZE/LIGHT sur le dessus de l'appareil. L'alarme s'interrompt pendant 5 minutes.
- Poussez l'interrupteur ALARME ON/OFF vers le bas (OFF). L'alarme et la fonction snooze sont désactivées.

6.3 Éclairage de fond

- Appuyez sur la touche SNOOZE/LIGHT pour activer l'éclairage.

7. Entretien et maintenance

- Pour le nettoyage de l'appareil, utilisez un chiffon doux et humide. N'utilisez aucun dissolvant ou agent abrasif !
- Enlevez la pile, si vous ne l'utilisez pas pendant une durée prolongée.
- Conserver votre appareil dans un endroit sec.

7.1 Remplacement de la pile

- Remplacez la pile si le son de l'alarme s'affaiblit.
- Ouvrez le compartiment de la pile au verso de l'appareil et insérez une nouvelle pile 1,5 V C, contrôlez la bonne polarité de la pile.
- Refermez le couvercle.

8. Dépannage

| Problème | Solution |
|-------------------------------|---|
| Aucun mouvement des aiguilles | → Contrôlez la bonne polarité de la pile → Changez la pile |
| Indication incorrecte | → Changez la pile |

Si votre appareil ne fonctionne toujours pas malgré ces mesures, adressez-vous à votre vendeur.

9. Traitement des déchets

Ce produit a été fabriqué avec des matériaux de haute qualité qui peuvent être recyclés et réutilisés.



Les piles usagées ne doivent pas être jetées dans les déchets ménagers.

En tant qu'utilisateur, vous avez l'obligation légale de rapporter les piles et piles rechargeables usagées à votre revendeur ou de les déposer dans une déchetterie proche de votre domicile conformément à la réglementation nationale et locale.

Les métaux lourds sont désignés comme suit :
Cd=cadmium, Hg=mercure, Pb=plomb



Cet appareil est conforme aux normes de l'UE relatives au traitement des déchets électriques et électroniques (WEEE).

L'appareil usagé ne doit pas être jeté dans les ordures ménagères. L'utilisateur s'engage, pour le respect de l'environnement, à déposer l'appareil usagé dans un centre de traitement agréé pour les déchets électriques et électroniques.

10. Caractéristiques techniques

| | |
|---------------------|--------------------------------|
| Alimentation : | Pile 1 x 1,5 V C (non incluse) |
| Mesure de boîtier : | 110 x 60 x 92 mm |
| Poids : | 166 g (appareil seulement) |

TFA Dostmann GmbH & Co.KG, Zum Ottersberg 12, D-97877 Wertheim, Allemagne
La reproduction, même partielle, du présent mode d'emploi est strictement interdite sans l'accord explicite de TFA Dostmann. Les caractéristiques techniques de ce produit ont été actualisées au moment de l'impression et peuvent être modifiées sans avis préalable.

Les dernières données techniques et les informations concernant votre produit peuvent être consultées en entrant le numéro de l'article sur notre site Internet.

www.tfa-dostmann.de

09/19

Mode d'emploi Istruzioni per l'uso



CE

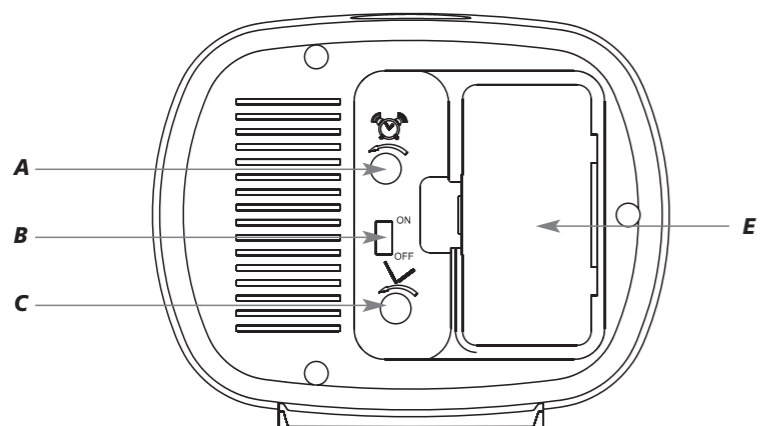
Cat. N. 60.1032

TFA



Cat. N. 60.1032

TFA



Cat. N. 60.1032

TFA

Orologio sveglia

Vi ringraziamo per aver scelto l'apparecchio della TFA.

1. Prima di utilizzare l'apparecchio

- Leggete attentamente le istruzioni per l'uso. Avrete così modo di familiarizzare con il vostro nuovo apparecchio, di scoprirne tutte le funzioni e le componenti, di apprendere importanti dettagli sulla sua messa in funzione, di acquisire dimestichezza nel suo utilizzo e di usufruire di alcuni validi consigli da seguire in caso di guasti.
- Seguendo le istruzioni per l'uso, eviterete anche di danneggiare il prodotto e di pregiudicare, a causa di un utilizzo scorretto, i diritti del consumatore che vi spettano per legge.
- Decliniamo ogni responsabilità per i danni derivanti dal mancato rispetto delle presenti istruzioni per l'uso.
- Prestate particolare attenzione alle misure di sicurezza!
- Conservate con cura queste istruzioni per l'uso.

2. La consegna include

- Orologio sveglia
- Istruzioni per l'uso

3. Tutte le applicazioni e tutti i vantaggi del vostro nuovo apparecchio

- Indicazione analogica
- Allarme con funzione snooze
- Retroilluminazione

4. Per la vostra sicurezza

- Il prodotto è adatto esclusivamente agli utilizzi di cui sopra. Non utilizzate il prodotto in maniera diversa da quanto descritto in queste istruzioni.
- Non sono consentite riparazioni, alterazioni o modifiche del dispositivo non autorizzate.



Avvertenza!
Pericolo di lesioni:

- Tenere il dispositivo e la batteria lontano dalla portata dei bambini.
- Le batterie contengono acidi nocivi per la salute. Se ingerite, le batterie possono essere mortali. Se una batteria venisse ingerita, potrebbe causare gravi ustioni e portare alla morte nel giro di due ore. Se si sospetta che una batteria sia stata ingerita o inserita nel corpo in altra maniera, consultare immediatamente un medico.
- Non gettare le batterie nel fuoco, non polarizzarle in maniera scorretta, non smontarle e non cercare di ricaricarle. Pericolo di esplosione!
- Sostituite quanto prima le batterie quasi scariche, in modo da evitare che si scarichino completamente.
- Quando si maneggiano batterie esaurite indossare sempre guanti resistenti alle sostanze chimiche e occhiali di protezione.



Avvertenze sulla sicurezza del prodotto!

- Non esporre l'apparecchio a temperature estreme, vibrazioni e urti.
- Proteggere dall'umidità.

5. Componenti

Tasti

- A: Rotella per regolare l'allarme
- B: Interruttore ALLARME ON/OFF
- C: Rotella per regolare il tempo
- D: Tasto SNOOZE/LIGHT

Struttura esterna

- E: Vano batteria

6. Messa in funzione

- Aprire il vano batteria posto sul retro inferiore e inserire una nuova batteria 1,5 V C, con le polarità giuste.
- Richiudere il vano batteria.

6.1 Regolazione dell'ora

- Impostate l'ora attuale con la rotella in basso (in direzione della freccia).

6.2 Regolazione dell'ora di allarme

- Impostate l'ora di allarme desiderata con la rotella in alto (in direzione della freccia).
- Spingere l'interruttore ALLARME ON/OFF verso l'alto (ON).

Orologio sveglia

- La funzione sveglia è attivata.
- Quando suona la sveglia, innestare la funzione snooze con il tasto SNOOZE/LIGHT nella parte superiore della sveglia. Il suono della sveglia si disattiva dopo 5 minuti. Spingere l'interruttore ALLARME ON/OFF verso il basso (OFF) e la funzione snooze e la funzione sveglia sono disabilitati.

6.3 Illuminazione

- Tenere premuto il tasto SNOOZE/LIGHT per attivare l'illuminazione.

7. Cura e manutenzione

- Per pulire l'apparecchio utilizzare solo un panno morbido leggermente inumidito. Non usare solventi o abrasivi.
- Rimuovere la batteria, se non la si utilizza per un periodo prolungato.
- Collocare il dispositivo in un luogo asciutto.

7.1 Sostituzione della batteria

- Cambiare la batteria se il segnale acustico di allarme diventa più debole.
- Aprire il vano batteria posto sul retro e inserire una nuova batteria 1,5 V C.
- Richiudere il coperchio del vano batteria.

8. Guasti

| Problema | Risoluzione del problema |
|------------------------------|--|
| Nessun movimento di lancette | → Inserire la batteria osservando la corretta polarità → Sostituire la batteria |

Indicazione non corretta → Sostituire la batteria

Qualora il vostro apparecchio continui a non funzionare nonostante queste procedure, rivolgetevi al venditore presso il quale lo avete acquistato.

9. Smaltimento

Questo prodotto è stato realizzato utilizzando materiali e componenti di alta qualità che possono essere riciclati e riutilizzati.



È assolutamente vietato gettare le batterie tra i rifiuti domestici. In qualità di consumatori, siete tenuti per legge a consegnare le batterie usate al negoziante o ad altri enti preposti al riciclaggio in conformità alle vigenti disposizioni nazionali o locali, ai fini di uno smaltimento ecologico.

Le sigle dei metalli pesanti contenuti sono:
Cd=cadmio, Hg=mercurio, Pb=piombo



Questo apparecchio è etichettato in conformità alla Direttiva UE sullo smaltimento delle apparecchiature elettriche ed elettroniche (WEEE).

Questo prodotto non deve essere smaltito insieme ai rifiuti domestici. Il consumatore è tenuto a consegnare il vecchio apparecchio presso un punto di raccolta per lo smaltimento di apparecchiature elettriche ed elettroniche ai fini di uno smaltimento ecologico.

10. Dati tecnici

| | |
|---------------------|------------------------------------|
| Alimentazione: | Batteria 1 x 1,5 V C (non fornite) |
| Dimensioni esterne: | 110 x 60 x 92 mm |
| Peso: | 166 g (solo apparecchio) |

TFA Dostmann GmbH & Co.KG, Zum Ottersberg 12, D-97877 Wertheim, Germania
È vietata la pubblicazione delle presenti istruzioni o di parti di esse senza una precedente autorizzazione della TFA Dostmann. I dati tecnici corrispondono allo stato del prodotto al momento della stampa e possono cambiare senza preavviso.

È possibile trovare dati tecnici e informazioni aggiornate sul prodotto inserendo il numero di articolo sul nostro sito.

www.tfa-dostmann.de

09/19

Gebruiksaanwijzing Instrucciones de uso

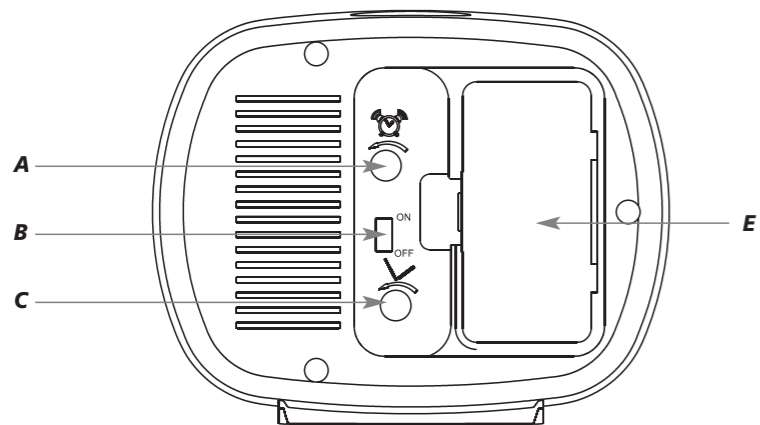


CE

Cat.-Nr. 60.1032



Cat.-Nr. 60.1032



Cat.-Nr. 60.1032

TFA®

Wekker

(NL)

Hartelijk dank dat u voor dit apparaat van de firma TFA hebt gekozen.

1. Voordat u met het apparaat gaat werken

- **Leest u a.u.b. de gebruiksaanwijzing aandachtig door.** Zo raakt u vertrouwd met uw nieuw apparaat en leert u alle functies en onderdelen kennen, komt u belangrijke details te weten met het oog op het in bedrijf stellen van het apparaat en de omgang ermee en krijgt u tips voor het geval van een storing.
- **Door rekening te houden met wat er in de handleiding staat, vermijdt u ook beschadigingen van het product en riskeert u niet dat uw wettelijke rechten door verkeerd gebruik niet meer gelden.**
- **Voor schade die wordt veroorzaakt doordat u geen rekening houdt met de handleiding aanvaarden wij geen aansprakelijkheid.**
- **Volg in elk geval de veiligheidsinstructies op!**
- **Deze gebruiksaanwijzing goed bewaren a.u.b.!**

2. Levering

- Wekker
- Gebruiksaanwijzing

3. Hoe u uw nieuw apparaat kunt gebruiken en alle voordelen ervan in één oogopslag

- Analoog werk
- Alarm met snooze functie
- Achtergrondverlichting

4. Voor uw veiligheid

- Het product is uitsluitend geschikt voor de hierboven beschreven doeleinden. Gebruik het product niet anders dan in deze handleiding is aangegeven.
- Het eigenmachtig repareren, verbouwen of veranderen van het apparaat is niet toegestaan.



Opgelet!
Kans op letsel:

- Bewaar het apparaat en de batterij buiten de reikwijdte van kinderen.
- Batterijen bevatten zuren die de gezondheid schaden. Het inslikken van batterijen kan levensgevaarlijk zijn. Als een batterij wordt ingeslikt, kan dit binnen 2 uur tot ernstige interne brandwonden en tot fataal letsel leiden. Als u denkt dat de batterijen zijn ingeslikt of in een willekeurig lichaamsdeel terecht zijn gekomen, dient u onmiddellijk medische hulp te zoeken.
- Batterijen niet in het vuur gooien, niet kortsluiten, niet uit elkaar halen of opladen. Kans op explosie!
- Zwakke batterijen moeten zo snel mogelijk worden vervangen om lekkage van de batterijen te voorkomen.
- Draag handschoenen die bestand zijn tegen chemicaliën en een beschermbril wanneer u met uitgelopen batterijen hanteert!



Belangrijke informatie over de productveiligheid!

- Stel het apparaat niet bloot aan extreme temperaturen, trillingen en schokken.
- Tegen vocht beschermen.

5. Onderdelen

Toetsen

- A: Instelwiel voor het alarm B: ALARM schakelaar ON/OFF
C: Instelwiel voor de tijd D: SNOOZE/LIGHT toets

Behuizing

- E: Batterijvak

6. Inbedrijfstelling

- Maak het batterijvak aan de achterkant van het apparaat open en leg er een nieuwe batterij (1,5 V C) in. Batterij met de juiste poolrichtingen plaatsen.
- Sluit het batterijvak weer.

6.1 Tijdinstelling

- De actuele tijd kan u met het beneden instelwielje instellen (in de richting van de pijl draaien).

Wekker

(NL)

6.2 Instelling van de wektijd

- De gewenste wektijd kan u met het boven instelwielje instellen (in de richting van de pijl draaien).
- Schuif de ALARM schakelaar ON/OFF naar boven (ON).
- De alarmfunctie is geactiveerd.
- Terwijl het weksignaal klinkt kun u de snooze-functie met de SNOOZE/LIGHT toets aan de bovenkant van het apparaat in gang zetten. Het weksignaal wordt voor 5 minuten onderbroken.
- Om de alarmfunctie en de snooze-functie te deactiveren moet u de ALARM schakelaar naar beneden schuiven (OFF).

6.3 Verlichting

- Houd de SNOOZE/LIGHT toets ingedrukt, om de verlichting te activeren.

7. Schoonmaken en onderhoud

- Maak het apparaat met een zachte, enigszins vochtige doek schoon. Geen schuur- of oplosmiddelen gebruiken!
- Verwijder de batterij, als u het apparaat langere tijd niet gebruikt.
- Bewaar het apparaat op een droge plaats.

7.1 Batterijwissel

- Vervang de batterij als de weksignaal zwakker wordt.
- Maak het batterijvak aan de achterkant van het apparaat open en leg er een nieuwe batterij (1,5 V C) in. Batterij met de juiste poolrichting plaatsen.
- Sluit het batterijvak weer.

8. Storingswijzer

| Probleem | Oplossing |
|-------------------------|---|
| Geen wijzerbeweging | → Batterij met de juiste poolrichtingen plaatsen → Vervang de batterij |
| Geen correcte indicatie | → Vervang de batterij |

Neem contact op met de dealer bij wie u dit product gekocht heeft als uw apparaat ondanks deze maatregelen nog steeds niet werkt.

9. Verwijderen

Dit product is vervaardigd van hoogwaardige materialen en onderdelen, die kunnen worden gerecycled en hergebruikt.



Batterijen en accu's mogen niet met het huisvuil worden weggegooid.

Als consument bent u wettelijk verplicht om gebruikte batterijen en accu's bij uw dealer af te geven of naar de daarvoor bestemde containers volgens de nationale of lokale bepalingen te brengen om een milieuvriendelijk verwijderen te garanderen.

De benamingen van de zware metalen zijn:
Cd=cadmium, Hg=kwikzilver, Pb=lood



Dit apparaat is gemarkeerd in overeenstemming met de EU-richtlijn (WEEE) over het verwijderen van elektrisch en elektronisch afval.

Dit product mag niet met het huisvuil worden weggegooid. De gebruiker is verplicht om de apparatuur af te geven bij een als zodanig erkende plek van afgifte voor het verwijderen van elektrische en elektronische apparatuur om een milieuvriendelijk verwijderen te garanderen.

10. Technische gegevens

Spanningsvoorziening: Batterij 1 x 1,5 V C (niet inclusief)

Afmetingen behuizing: 110 x 60 x 92 mm

Gewicht: 166 g (allen het apparaat)

TFA Dostmann GmbH & Co.KG, Zum Ottersberg 12, D-97877 Wertheim, Duitsland
Deze gebruiksaanwijzing of gedeelten eruit mogen alleen met toestemming van TFA Dostmann worden gepubliceerd. De technische gegevens van dit apparaat zijn actueel bij het ter perse gaan en kunnen zonder voorafgaande informatie worden gewijzigd. De nieuwste technische gegevens en informatie over uw product kunt u vinden door het invoeren van het artikelnummer op onze homepage.

www.tfa-dostmann.de

09/19

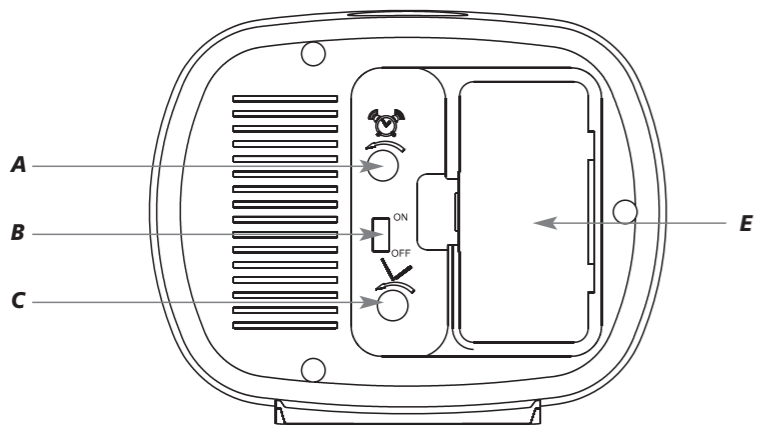
**Gebruiksaanwijzing
Instrucciones de uso**

CE

Cat. No. 60.1032



Cat. No. 60.1032



Cat. No. 60.1032

TFA**Reloj despertador**

E

Muchas gracias por haber adquirido este dispositivo de TFA.

1. Antes de utilizar el dispositivo

- **Lea detenidamente las instrucciones de uso.** De este modo se familiarizará con su nuevo dispositivo, conocerá todas las funciones y componentes, así como información relevante para la puesta de funcionamiento el manejo del dispositivo y recibirá consejos sobre cómo actuar en caso de avería.
- **Si sigue las instrucciones de uso, evitará que se produzcan daños en el dispositivo y no comprometerá a sus derechos por vicios, previstos legalmente debido a un uso incorrecto.**
- **No asumimos responsabilidad alguna por los daños originados por el incumplimiento de estas instrucciones de uso.**
- **Tenga en cuenta ante todo las advertencias de seguridad.**
- **Guarde estas instrucciones de uso en un sitio seguro.**

2. Entrega

- Reloj despertador
- Instrucciones de uso

3. Ámbito de aplicación y ventajas de su nuevo dispositivo

- Indicación analógica
- Alarma con función snooze
- Iluminación de fondo

4. Para su seguridad

- El producto solo es adecuado para el ámbito de aplicación descrito anteriormente. No emplee el dispositivo de modo distinto al especificado en estas instrucciones.
- No está permitido realizar reparaciones, transformaciones o modificaciones por cuenta propia en el dispositivo.



**¡Precaución!
Riesgo de lesiones:**

- Mantenga el dispositivo y la pila fuera del alcance de los niños.
- Las pilas contienen ácidos nocivos para la salud y pueden ser peligrosas si se ingieren. Si se ingiere una pila le puede causar dentro de 2 horas, quemaduras internas y llegar a la muerte. Si sospecha que se ha ingerido una pila o ha entrado en el cuerpo de otro modo, busque inmediatamente ayuda médica.
- No tire las pilas al fuego, no las cortocircuite, desmonte ni recargue, ya que existe riesgo de explosión.
- Las pilas con un estado de carga bajo deben cambiarse lo antes posible para evitar fugas.
- Utilice guantes protectores resistentes a productos químicos y gafas protectoras si manipula pilas con fugas de líquido!



¡Advertencias importantes sobre la seguridad del producto!

- No exponga el dispositivo a temperaturas extremas, vibraciones ni sacudidas extremas.
- Proteger de la humedad.

5. Componentes**Teclas**

A: Rueda para la alarma
C: Rueda para el tiempo

B: Interruptor ALARMA ON/OFF
D: Tecla SNOOZE/LIGHT

Cuerpo

E: Compartimento de la pila

6. Puesta en marcha

- Abra el compartimiento de la pila situado en el dorso del dispositivo y introduzca una pila nueva (1,5 V C). Asegúrese que la pila esté colocada con la polaridad correcta.
- Vuelva a cerrar el compartimento de pila.

6.1 Ajuste de la hora

- Ajuste con la rueda superior la hora actual (en dirección de la flecha).

Reloj despertador

E

6.2 Ajuste de la alarma

- Ajuste con la rueda inferior la hora de la alarma deseada (en dirección de la flecha).
- Deslice el interruptor ALARMA ON/OFF para arriba (ON).
- La función de alarma se encuentra activada.
- Cuando suene el despertador puede activar la función snooze con la tecla SNOOZE/LIGHT pulsando la parte superior del aparato. Seguidamente, el sonido de la alarma se interrumpe durante 5 minutos.
- Para desactivar la función de alarma y la función snooze, deslice el interruptor ALARMA ON/OFF hacia abajo (OFF).

6.3 Iluminación

- Mantenga pulsada la tecla SNOOZE/LIGHT para activar la iluminación.

7. Cuidado y mantenimiento

- Limpie el dispositivo con un paño suave, ligeramente humedecido. ¡No utilice ningún medio abrasivo ni disolventes!
- Extraiga la pila si no va a usar el dispositivo por un largo período de tiempo.
- Almacene el dispositivo en un lugar seco.

7.1 Cambio de la pila

- Cambie la pila cuando el tono de alarma este más débil.
- Abra el compartimento de pila situado en el dorso del dispositivo y introduzca una pila nueva (1,5 V C), asegúrese que la pila esté colocada con la polaridad correcta.
- Cierre de nuevo la cubierta.

8. Averías

| Problema | Solución de averías |
|-------------------------------------|--|
| Ningún movimiento de las manecillas | → Asegúrese que la pila esté colocada con la polaridad correcta → Cambiar la pila |
| Indicación incorrecta | → Cambiar la pila |

Si a pesar de haber seguido estos pasos, el dispositivo no funciona, diríjase al establecimiento donde adquirió el producto.

9. Eliminación

Este producto ha sido fabricado usando materiales y componentes que pueden ser reciclados y reusados.



Las pilas y baterías no pueden desecharse en ningún caso junto con la basura doméstica.

Como consumidor, está obligado legalmente a depositar las pilas y baterías usadas de manera respetuosa con el medio ambiente en el comercio especializado o bien en los centros de recogida y reciclaje previstos para ello según el reglamento nacional o local.

Las denominaciones de los metales pesados que contienen son: Cd=cadmio, Hg=mercurio, Pb=plomo



Este dispositivo está identificado conforme a la Directiva de la UE sobre residuos de aparatos eléctricos y electrónicos (WEEE).

No deseché este producto junto con la basura doméstica. El usuario está obligado a llevar el dispositivo usado a un punto de recogida de aparatos eléctricos y electrónicos acreditado para que sea eliminado de manera respetuosa con el medio ambiente.

10. Datos técnicos

Alimentación de tensión: Pila: 1 x 1,5 V C (non incluida)

Dimensiones de cuerpo: 110 x 60 x 92 mm

Peso: 166 g (solo dispositivo)

TFA Dostmann GmbH & Co.KG, Zum Ottersberg 12, D-97877 Wertheim, Alemania
Estas instrucciones o extractos de las mismas no pueden ser publicados sin la autorización de la TFA Dostmann. Los datos técnicos de este producto corresponden al estado en el momento de la impresión y pueden ser modificados sin previo aviso. Los actuales datos técnicos e informaciones sobre su producto los puede encontrar bajo el número de artículo en nuestra página web.

www.tfa-dostmann.de

09/19