

***Bedienungsanleitung  
Instruction manual  
Mode d'emploi  
Istruzioni per l'uso  
Gebruiksaanwijzing  
Instrucciones de uso***



***Kat. Nr. 60.4001.10***



Fig. 1

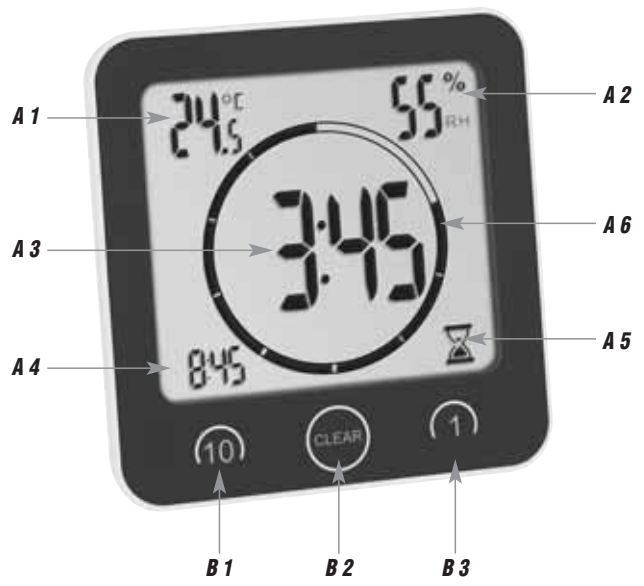


Fig. 2

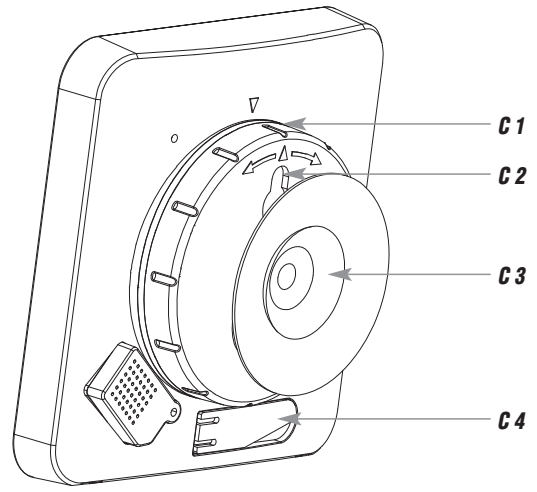
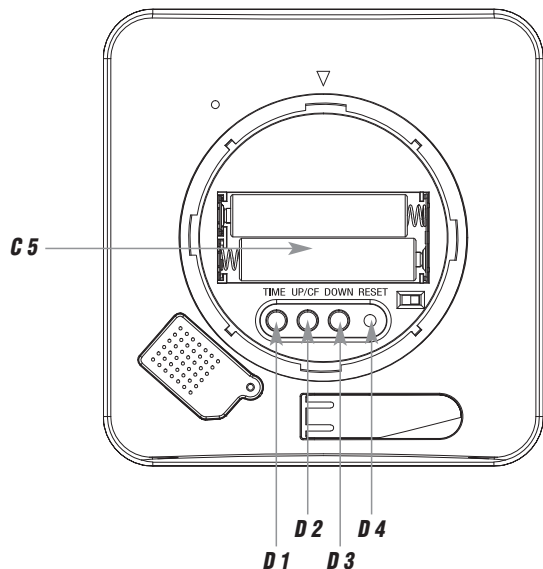


Fig. 3



### Digitale Badezimmer-/Küchenuhr mit Timer (D)

Vielen Dank, dass Sie sich für dieses Gerät aus dem Hause TFA entschieden haben.

#### 1. Bevor Sie mit dem Gerät arbeiten

- Lesen Sie sich bitte die Bedienungsanleitung genau durch.
- Durch die Beachtung der Bedienungsanleitung vermeiden Sie auch Beschädigungen des Gerätes und die Gefährdung Ihrer gesetzlichen Mängelrechte durch Fehlgebrauch.
- Für Schäden, die aus Nichtbeachtung dieser Bedienungsanleitung verursacht werden, übernehmen wir keine Haftung. Ebenso haften wir nicht für inkorrekte Messwerte und Folgen, die sich aus solchen ergeben können.
- Beachten Sie besonders die Sicherheitshinweise!
- Bewahren Sie diese Anleitung gut auf!

#### 2. Einsatzbereich und alle Vorteile Ihres neuen Gerätes auf einen Blick

- Anzeige der Uhrzeit
- Anzeige der Innentemperatur und Luftfeuchtigkeit
- Timer bis 99 Minuten, umlaufende Anzeige visualisiert den Zeitablauf
- Mit Aufhängevorrichtung und integriertem Ständer
- Saugnapf zum einfachen Befestigen auf glatten Oberflächen
- Spritzwassergeschützt

#### 3. Zu Ihrer Sicherheit

- Das Produkt ist ausschließlich für den oben beschriebenen Einsatzbereich geeignet. Verwenden Sie das Produkt nicht anders, als in dieser Anleitung dargestellt wird.

**Digitale Badezimmer-/Küchenuhr mit Timer**

- Das eigenmächtige Reparieren, Umbauen oder Verändern des Gerätes ist nicht gestattet.

**Vorsicht!  
Verletzungsgefahr:**

- Bewahren Sie die Batterien und das Gerät außerhalb der Reichweite von Kindern auf.
- Batterien enthalten gesundheitsschädliche Säuren und können bei Verschlucken lebensgefährlich sein. Wurde eine Batterie verschluckt, kann dies innerhalb von 2 Stunden zu schweren inneren Verätzungen und zum Tode führen. Wenn Sie vermuten, eine Batterie könnte verschluckt oder anderweitig in den Körper gelangt sein, nehmen Sie sofort medizinische Hilfe in Anspruch.
- Batterien nicht ins Feuer werfen, kurzschließen, auseinandernehmen oder aufladen. Explosionsgefahr!
- Um ein Auslaufen der Batterien zu vermeiden, sollten schwache Batterien möglichst schnell ausgetauscht werden. Verwenden Sie nie gleichzeitig alte und neue Batterien oder Batterien unterschiedlichen Typs. Beim Handtieren mit ausgelaufenen Batterien chemikalienbeständige Schutzhandschuhe und Schutzbrille tragen!

**Wichtige Hinweise zur Produktsicherheit!**

- Setzen Sie das Gerät keinen extremen Temperaturen, Vibrationen und Erschütterungen aus.

**Digitale Badezimmer-/Küchenuhr mit Timer**

- Die Uhr ist spritzwassergeschützt, aber nicht wasserdicht. Tauchen Sie das Gerät nicht in Wasser. Vor direktem Wasserstrahl schützen.

**4. Bestandteile****A: Display**

- A 1:** Raumtemperatur °C/°F
- A 3:** Uhrzeit/Timer
- A 5:** Timer-Symbol

- A 2:** Luftfeuchtigkeit
- A 4:** Uhrzeit im Timerbetrieb
- A 6:** Timerablauf-Grafik

**B: Sensortasten Timer**

- B 1:** 10 Taste
- B 3:** 1 Taste

- B 2:** CLEAR Taste

**C: Gehäuse**

- C 1:** Verschlussdeckel
- C 3:** Saugnapf
- C 5:** Batteriefach

- C 2:** Aufhängevorrichtung
- C 4:** Integrierter Ständer

**D: Tasten**

- D 1:** TIME Taste
- D 3:** DOWN Taste

- D 2:** UP/CF Taste
- D 4:** RESET Knopf

**5. Inbetriebnahme**

- Ziehen Sie die Schutzfolie vom Display ab.
- Öffnen Sie den Verschlussdeckel und legen Sie zwei neue Batterien 1,5 V AAA polrichtig in das Batteriefach ein.

## Digitale Badezimmer-/Küchenuhr mit Timer

ⓓ

- Beim Einschalten des Gerätes ertönt ein Signalton und alle Segmente werden kurz angezeigt.
- Die Innentemperatur und Luftfeuchtigkeit erscheinen im Display.
- Halten Sie die **TIME** Taste für drei Sekunden gedrückt, um in den Einstellmodus zu gelangen.
- Die Stundenanzeige blinkt im Display.
- Stellen Sie die Stunden mit der **UP/CF** oder der **DOWN** Taste ein.
- Bestätigen Sie die Stunden durch Drücken der **TIME** Taste.
- Die Minutenanzeige blinkt im Display. Stellen Sie die Minuten auf die gleiche Weise ein.
- Halten Sie die **UP/CF** oder die **DOWN** Taste gedrückt, gelangen Sie in den Schnelllauf.
- Bestätigen Sie die Eingabe mit der **TIME** Taste.
- Drücken Sie die **TIME** Taste kurz, um das 12- oder 24-Stunden-Zeitsystem einzustellen. Im 12-h-Format erscheint AM (vormittags) und PM (nachmittags) auf dem Display.
- Mit der **UP/CF** Taste können Sie zwischen °C (Celsius) oder °F (Fahrenheit) als Temperatureinheit auswählen.
- Schließen Sie den Verschlussdeckel wieder.

### 6. Einstellung des Timers

- Stellen Sie mit der **10** Taste in 10-Minuten-Schritten und mit der **1** Taste in 1-Minuten-Schritten die gewünschte Zeitdauer ein (bis 99 Minuten).
- Halten Sie die **10** oder **1** Taste gedrückt, gelangen Sie in den Schnelllauf.
- Erfolgt für 3 Sekunden keine Eingabe, ist die Funktion aktiviert und die Zeitanzeige zählt rückwärts. Das Timer-Symbol blinkt.

## Digitale Badezimmer-/Küchenuhr mit Timer

ⓓ

- Die Uhrzeit erscheint nun links unten im Display.
- Die umlaufende Anzeige visualisiert den Zeitablauf.
- Sind die eingestellten Minuten abgelaufen, beginnt der Alarm zu klingeln.
- Drücken Sie die **CLEAR** Taste und die Funktion ist beendet.
- Die Uhrzeit erscheint wieder im Großformat.

### 7. Pflege und Wartung

- Reinigen Sie das Gerät mit einem weichen, leicht feuchten Tuch. Keine Scheuer- oder Lösungsmittel verwenden!
- Entfernen Sie die Batterien, wenn Sie das Gerät längere Zeit nicht verwenden.
- Bewahren Sie Ihr Gerät an einem trockenen Platz auf.

#### 7.1 Batteriewechsel

- Wenn die Funktionen schwächer werden, wechseln Sie bitte die Batterien.

### 8. Fehlerbeseitigung

Problem	Lösung
Keine Anzeige	→ Batterien polrichtig einlegen → Batterien wechseln
Unkorrekte Anzeige	→ <b>RESET</b> Knopf mit einem spitzen Gegenstand drücken → Batterien wechseln

Wenn Ihr Gerät trotz dieser Maßnahmen immer noch nicht funktioniert, wenden Sie sich an den Händler, bei dem Sie das Produkt gekauft haben.

**Digitale Badezimmer-/Küchenuhr mit Timer****9. Entsorgung**

Dieses Produkt wurde unter Verwendung hochwertiger Materialien und Bestandteile hergestellt, die recycelt und wiederverwendet werden können.



Batterien und Akkus dürfen keinesfalls in den Hausmüll!  
Als Verbraucher sind Sie gesetzlich verpflichtet, gebrauchte Batterien und Akkus zur umweltgerechten Entsorgung beim Handel oder entsprechenden Sammelstellen gemäß nationalen oder lokalen Bestimmungen abzugeben.

Die Bezeichnungen für enthaltene Schwermetalle sind:  
Cd=Cadmium, Hg=Quecksilber, Pb=Blei



Dieses Gerät ist entsprechend der EU-Richtlinie über die Entsorgung von Elektro- und Elektronik-Altgeräten (WEEE) gekennzeichnet.

Dieses Produkt darf nicht mit dem Hausmüll entsorgt werden. Der Nutzer ist verpflichtet, das Altgerät zur umweltgerechten Entsorgung bei einer ausgewiesenen Annahmestelle für die Entsorgung von Elektro- und Elektronikgeräten abzugeben.

**10. Technische Daten**

Spannungsversorgung	Batterien 2 x 1,5 V AAA (nicht inklusive) Verwenden Sie Alkaline Batterien
Messbereich Temperatur	-10°C...50 °C (14 °F...122°F)
Messbereich Luftfeuchtigkeit	20...99 %rH

**Digitale Badezimmer-/Küchenuhr mit Timer**

Gehäusemaße	106 x 41 (52) x 109 mm
Gewicht	140 g (nur das Gerät)

Diese Anleitung oder Auszüge daraus dürfen nur mit Zustimmung von TFA Dostmann veröffentlicht werden. Die technischen Daten entsprechen dem Stand bei Drucklegung und können ohne vorherige Benachrichtigung geändert werden.

Die neuesten technischen Daten und Informationen zu Ihrem Produkt finden Sie auf unserer Homepage unter Eingabe der Artikel-Nummer in das Suchfeld.

**www.tfa-dostmann.de**

E-Mail: [info@tfa-dostmann.de](mailto:info@tfa-dostmann.de)

TFA Dostmann GmbH & Co.KG,  
Zum Ottersberg 12, D-97877 Wertheim, Deutschland



## Digital bathroom/kitchen clock with timer



Thank you for choosing this instrument from TFA..

### 1. Before you use this product

- Please make sure you read the instruction manual carefully.
- Following and respecting the instructions in your manual will prevent damage to your instrument and loss of your statutory rights arising from defects due to incorrect use.
- We shall not be liable for any damage occurring as a result of non-following of these instructions. Likewise, we take no responsibility for any incorrect readings or for any consequences resulting from them.
- Please take particular note of the safety advice!
- Please keep this instruction manual safe for future reference.

### 2. Range of application and all the benefits of your new instrument at a glance

- Indication of time
- Indication of indoor temperature and humidity
- Timer up to 99 minutes, the circular progress bar shows the passage of time
- With suspension device and table stand
- Suction cup for easy mounting on flat surfaces
- Splashproof

### 3. For your safety

- This product is exclusively intended for the range of application described above. It should only be used as described within these instructions.
- Unauthorized repairs, alterations or changes to the product are prohibited.

## Digital bathroom/kitchen clock with timer



**Caution!**  
**Risk of injury!**

- Keep this instrument and the batteries out of reach of children.
- Batteries contain harmful acids and may be hazardous if swallowed. If a battery is swallowed, this can lead to serious internal burns and death within two hours. If you suspect a battery could have been swallowed or otherwise caught in the body, seek medical help immediately.
- Batteries must not be thrown into a fire, short-circuited, taken apart or recharged. Risk of explosion!
- Low batteries should be changed as soon as possible to prevent damage caused by leaking. Never use a combination of old and new batteries together, nor batteries of different types. Wear chemical-resistant protective gloves and safety glasses when handling leaking batteries.



**Important information on product safety!**

- Do not expose the device to extreme temperatures, vibrations or shocks.
- The clock is splashproof, but not watertight. Do not immerse the instrument in water. Avoid direct water jets.

### 4. Elements

#### A: Display

**A 1:** Indoor temperature °C/°F

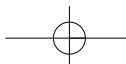
**A 3:** Time/timer

**A 5:** Timer symbol

**A 2:** Humidity

**A 4:** Time in timer operation

**A 6:** Circular progress bar



**Digital bathroom/kitchen clock with timer****B: Sensor buttons timer****B 1:** 10 button**B 3:** 1 button**B 2:** CLEAR button**C: Housing****C 1:** Screw cover**C 3:** Suction cup**C 5:** Battery compartment**C 2:** Suspension device**C 4:** Build-in stand**D: Buttons****D 1:** TIME button**D 3:** DOWN button**D 2:** UP/CF button**D 4:** RESET button**5. Getting started**

- Remove the protective film from the display.
- Open the screw cover and insert two new AAA 1.5 V batteries, polarity as illustrated.
- When the unit is switched on, a signal tone sounds and all segments are briefly displayed.
- The indoor temperature and humidity appear on the display.
- Press and hold the **TIME** button for three seconds to enter the setting mode.
- The hour digit flashes.
- Press the **UP/CF** or **DOWN** button to adjust the hours.
- Confirm the hours setting by pressing the **TIME** button.
- The minute digits flash on the display. Set the minutes in the same way.

**Digital bathroom/kitchen clock with timer**

- Press and hold the **UP/CF** or **DOWN** button for fast mode.
- Confirm the setting with the **TIME** button.
- Press the **TIME** button briefly to choose 12 HR or 24 HR system. In the 12-HR system AM (before noon) or PM (after noon) appears on the display.
- Press the **UP/CF** button to change between °C (Celsius) or °F (Fahrenheit) as temperature unit.
- Close the screw cover again.

**6. Setting of the timer**

- Press the **10** button to set the desired time duration in steps of 10 minutes and the **1** button in steps of 1 minutes (maximum 99 minutes).
- Press and hold the **10** or **1** button for fast mode.
- If no entry is made for 3 seconds, the function is activated and the time display counts down. The timer symbol flashes.
- The time now appears in the lower left corner of the display.
- The circular progress bar shows the passage of time.
- An alarm will sound when the set minutes expire.
- Press the **CLEAR** button and the function will stop.
- The time appears again in large format.

**7. Care and maintenance**

- Clean the instrument with a soft damp cloth. Do not use solvents or scouring agents.
- Remove the batteries if the device will not be used for an extended period of time.
- Store the device in a dry place.



**Digital bathroom/kitchen clock with timer****7.1 Battery change**

- If the functions become weaker, please change the batteries.

**8. Trouble shooting**

<b>Problem</b>	<b>Solution</b>
No display	→ Ensure the batteries' polarities are correct → Change the batteries
Incorrect indication	→ Use a pin to press the <b>RESET</b> button → Change the batteries

If your device fails to work despite these measures, contact the retailer where you purchased the product.

**9. Waste disposal**

This product has been manufactured using high-grade materials and components which can be recycled and reused..



Never dispose of empty batteries and rechargeable batteries with ordinary household waste.

As a consumer, you are required by law to take them to your retail store or to an appropriate collection site depending on national or local regulations in order to protect the environment.

The symbols for the contained heavy metals are:

Cd = cadmium, Hg = mercury, Pb = lead

**Digital bathroom/kitchen clock with timer**

This product is labelled in accordance with the EU Waste Electrical and Electronic Equipment Directive (WEEE).

Please do not dispose of this product in ordinary household waste. As a consumer, you are required to take end-of-life devices to a designated collection point for the disposal of electrical and electronic equipment, in order to ensure environmentally-compatible disposal.

**10. Specifications**

Power consumption	2 x 1,5 V AAA batteries (not included) Use alkaline batteries
-------------------	--

Measuring range - temperature	-10°C...50 °C (14 °F...122°F)
-------------------------------	-------------------------------

Measuring range - humidity	20...99 %rH
----------------------------	-------------

Housing dimension	106 x 41 (52) x 109 mm
-------------------	------------------------

Weight	140 g (device only)
--------	---------------------

**Digital bathroom clock with timer and room climate**

GB

No part of this manual may be reproduced without written consent of TFA Dostmann. The technical data are correct at the time of going to print and may change without prior notice.

The latest technical data and information about this product can be found in our homepage by simply entering the product number in the search box.

**[www.tfa-dostmann.de](http://www.tfa-dostmann.de)**

E-Mail: [info@tfa-dostmann.de](mailto:info@tfa-dostmann.de)

TFA Dostmann GmbH & Co.KG,  
Zum Ottersberg 12, D-97877 Wertheim, Germany

04/20

**Horloge digitale de salle de bains/cuisine avec minuteur**

F

Nous vous remercions d'avoir choisi l'appareil de la société TFA.

**1. Avant d'utiliser votre appareil**

- **Veillez lire attentivement le mode d'emploi.**
- **En respectant ce mode d'emploi, vous éviterez d'endommager votre appareil et de perdre vos droits légaux en cas de défaut si celui-ci résulte d'une utilisation non-conforme.**
- **Nous n'assumons aucune responsabilité pour des dommages qui auraient été causés par le non-respect du présent mode d'emploi. De même, nous n'assumons aucune responsabilité pour des relevés incorrects et les conséquences qu'ils pourraient engendrer.**
- **Suivez bien toutes les consignes de sécurité !**
- **Conservez soigneusement le mode d'emploi !**

**2. Aperçu du domaine d'utilisation et de tous les avantages de votre nouvel appareil**

- Affichage de l'heure
- Température et humidité intérieures
- Minuteur jusqu'à 99 minutes, affichage circulant visualise le décompte du temps
- Avec support et œillet de suspension
- Ventouse pour un montage facile sur des surfaces lisses
- Protégé contre les éclaboussures

**3. Pour votre sécurité**

- **Le produit est destiné uniquement à l'utilisation décrite ci-dessus.**

**Horloge digitale de salle de bains/cuisine avec minuteur**

- N'utilisez jamais l'appareil à d'autres fins que celles décrites dans le présent mode d'emploi.
- Vous ne devez en aucun cas réparer, démonter ou modifier l'appareil par vous-même.

**Attention !****Danger de blessure :**

- Gardez votre appareil et les piles hors de la portée des enfants.
- Les piles contiennent des acides nocifs pour la santé et peuvent être mortelles dans le cas d'une ingestion. Si une pile a été avalée, elle peut entraîner des brûlures internes graves ainsi que la mort dans l'espace de 2 heures. Si vous craignez qu'une pile ait pu être avalée ou ingérée d'une autre manière, quelle qu'elle soit, contactez immédiatement un médecin d'urgence.
- Ne jetez jamais de piles dans le feu, ne les court-circuitiez pas, ne les démontez pas et ne les rechargez pas. Risque d'explosion !
- Une pile faible doit être remplacée le plus rapidement possible afin d'éviter toute fuite. N'utilisez jamais simultanément de piles anciennes avec des piles neuves ou des piles de types différents. Pour manipuler des piles qui ont coulé, utilisez des gants de protection chimique spécialement adaptés et portez des lunettes de protection !

**Conseils importants de sécurité du produit !**

- Évitez d'exposer l'appareil à des températures extrêmes, à des vibrations ou à des chocs.

**Horloge digitale de salle de bains/cuisine avec minuteur**

- L'horloge est résistante aux éclaboussures d'eau mais il n'est pas étanche. Ne plongez pas l'appareil dans l'eau. Protégez-le du jet d'eau direct.

**4. Composants****A : Affichage****A 1 :** Température intérieure °C/°F**A 3 :** Horloge/minuteur**A 5 :** Symbole de minuteur**A 2 :** Humidité**A 4 :** Horloge en mode minuteur**A 6 :** Affichage circulant de minuteur**B : Touches sensibles minuteur****B 1 :** Touche **10****B 3 :** Touche **1****B 2 :** Touche **CLEAR****C : Boîtier****C 1 :** Couvercle de fermeture**C 3 :** Ventouse**C 5 :** Compartiment à piles**C 2 :** Dispositif d'accrochage**C 4 :** Support incorporée**D : Touches****D 1 :** Touche **TIME****D 3 :** Touche **DOWN****D 2 :** Touche **UP/CF****D 4 :** Bouton **RESET****5. Mise en service**

- Retirez le film de protection de l'affichage.
- Ouvrez le couvercle de fermeture et insérez deux nouvelles piles de type 1,5 V AAA en respectant la polarité +/-.

**Horloge digitale de salle de bains/cuisine avec minuteur****(F)**

- Un signal sonore se fait entendre et tous les segments s'allument brièvement.
- La température et l'humidité ambiantes s'affichent sur l'écran.
- Maintenez la touche **TIME** appuyée pendant trois secondes pour accéder au mode de réglage.
- L'affichage de l'heure clignote.
- Réglez l'heure avec la touche **UP/CF** ou **DOWN**.
- Validez au moyen de la touche **TIME**.
- L'affichage des minutes clignote. Procédez de même pour régler les minutes.
- Si vous maintenez la touche **UP/CF** ou **DOWN** appuyée, vous passez en déroulement rapide.
- Validez au moyen de la touche **TIME**.
- Appuyez sur la touche **TIME** brièvement pour ajuster le système horaire à 12 ou à 24 heures. En système 12 heures, AM (avant midi) ou PM (après midi) est affiché sur l'écran.
- Avec la touche **UP/CF** vous pouvez régler la température en °C (Celsius) ou en °F (Fahrenheit).
- Refermez le couvercle de fermeture.

**6. Réglage du minuteur**

- Réglez avec la touche **10** par écarts de 10 minutes et avec la touche **1** par écarts de 1 minutes la durée souhaitée (jusqu'à 99 minutes).
- Si vous maintenez la touche **10** ou **1** appuyée, vous passez en déroulement rapide.

**Horloge digitale de salle de bains/cuisine avec minuteur****(F)**

- Si aucune entrée n'est effectuée pendant 3 secondes, la fonction est activée et l'écran affiche le compte à rebours. Le symbole de minuteur clignote.
- L'heure apparaît maintenant dans la partie inférieure gauche de l'écran.
- L'affichage circulant visualise le décompte du temps.
- Lorsque les minutes se sont écoulées, l'alarme retentit.
- Appuyez sur la touche **CLEAR** pour éteindre la fonction.
- L'heure apparaît à nouveau en grand format.

**7. Entretien et maintenance**

- Pour le nettoyage de votre appareil, utilisez un chiffon doux et humide. N'utilisez pas de solvants ou d'agents abrasifs !
- Retirez les piles si vous n'utilisez pas votre appareil pendant une durée prolongée.
- Conservez votre appareil dans un endroit sec.

**7.1 Changement des piles**

- Si les fonctions deviennent plus faibles, veuillez changer les piles.

**8. Dépannage**

Problème	Solution
Aucun affichage	→ Contrôlez la bonne polarité des piles → Changez les piles

**Horloge digitale de salle de bains/cuisine avec minuteur****F**

Affichage incorrect → Appuyez sur la touche **RESET** à l'aide d'un objet pointu  
 → Changez les piles

Si votre appareil ne fonctionne toujours pas malgré ces mesures, adressez-vous au vendeur chez qui vous l'avez acheté.

**9. Traitement des déchets**

Ce produit a été fabriqué avec des matériaux de haute qualité qui peuvent être recyclés et réutilisés.



Les piles usagées ne doivent pas être jetées dans les débris ménagers.

En tant qu'utilisateur, vous avez l'obligation légale de rapporter les piles et piles rechargeables usagées à votre revendeur ou de les déposer dans une déchetterie proche de votre domicile conformément à la réglementation nationale et locale.

Les métaux lourds sont désignés comme suit :  
 Cd=cadmium, Hg=mercure, Pb=plomb.



Cet appareil est conforme aux normes de l'UE relatives au traitement des déchets électriques et électroniques (WEEE).

L'appareil usagé ne doit pas être jeté dans les ordures ménagères. L'utilisateur s'engage, pour le respect de l'environnement, à déposer l'appareil usagé dans un centre de traitement agréé pour les déchets électriques et électroniques.

**Horloge digitale de salle de bains/cuisine avec minuteur****F****10. Caractéristiques techniques**

Alimentation Piles 2 x 1,5 V AAA (non incluses)  
 Utilisez des piles alcalines.

Plage de mesure - température -10°C...50 °C (14 °F...122°F)

Plage de mesure - humidité 20 ... 99 %rH

Dimensions du boîtier 106 x 41 (52) x 109 mm

Poids 140 g (appareil seulement)

La reproduction, même partielle, du présent mode d'emploi est strictement interdite sans l'accord explicite de TFA Dostmann. Les caractéristiques techniques de ce produit ont été actualisées au moment de l'impression et peuvent être modifiées sans avis préalable.

Les dernières données techniques et les informations concernant votre produit peuvent être consultées en entrant le numéro de l'article sur notre site Internet.

**www.tfa-dostmann.de**

E-Mail : [info@tfa-dostmann.de](mailto:info@tfa-dostmann.de)

TFA Dostmann GmbH & Co.KG,  
 Zum Ottersberg 12, D-97877 Wertheim, Allemagne

## Orologio da bagno/cucina digitale con timer



Vi ringraziamo per aver scelto l'apparecchio della TFA.

### 1. Prima di utilizzare l'apparecchio

- Leggete attentamente le istruzioni per l'uso.
- Seguendo le istruzioni per l'uso, eviterete anche di danneggiare il prodotto e di pregiudicare, a causa di un utilizzo scorretto, i diritti del consumatore che vi spettano per legge.
- Decliniamo ogni responsabilità per i danni derivanti dal mancato rispetto delle presenti istruzioni per l'uso. Allo stesso modo, non siamo responsabili per eventuali misurazioni errate e per le conseguenze che ne possono derivare.
- Prestate particolare attenzione alle misure di sicurezza!
- Conservate con cura queste istruzioni per l'uso.

### 2. Tutte le applicazioni e tutti i vantaggi del vostro nuovo apparecchio

- Indicazione dell'ora
- Indicazione della temperatura e dell'umidità interna
- Timer fino a 99 minuti, il grafico circolare visualizza il trascorrere del tempo
- Con dispositivo di sospensione e supporto integrato
- Ventosa per un facile fissaggio a superfici lisce
- Protezione da spruzzi d'acqua

### 3. Per la vostra sicurezza

- Il prodotto è adatto esclusivamente agli utilizzi di cui sopra. Non utilizzate il prodotto in maniera diversa da quanto descritto in queste istruzioni.
- Non sono consentite riparazioni, alterazioni o modifiche non autorizzate del dispositivo.

## Orologio da bagno/cucina digitale con timer



**Attenzione!**  
**Pericolo di lesioni:**

- Tenete il dispositivo e le batterie lontano dalla portata dei bambini.
- Le batterie contengono acidi nocivi per la salute. Se ingerite, le batterie possono essere mortali. Se una batteria venisse ingerita, potrebbe causare gravi ustioni e portare alla morte nel giro di due ore. Se si sospetta che una batteria sia stata ingerita o inserita nel corpo in altra maniera, consultare immediatamente un medico.
- Non gettare le batterie nel fuoco, non polarizzarle in maniera scorretta, non smontarle e non cercare di ricaricarle. Pericolo di esplosione!
- Sostituite quanto prima le batterie quasi scariche, in modo da evitare che si scarichino completamente. Non utilizzate mai contemporaneamente batterie usate e batterie nuove né batterie di tipi diversi. Quando si maneggiano batterie esaurite indossare sempre guanti resistenti alle sostanze chimiche e occhiali di protezione.



**Avvertenze sulla sicurezza del prodotto!**

- Non esporre l'apparecchio a temperature estreme, vibrazioni e urti.
- L'orologio è resistente agli spruzzi d'acqua, ma non impermeabile. Non immergere l'apparecchio in acqua. Proteggere dal getto d'acqua diretto.

### 4. Componenti

#### A: Display

**A 1:** Temperatura interna °C/°F

**A 2:** Umidità

**Orologio da bagno/cucina digitale con timer**

①

**A 3:** Orologio/Timer  
**A 5:** Simbolo del timer

**A 4:** Orologio in modalità timer  
**A 6:** Grafico circolare del timer

**B: Tasti sensore timer**

**B 1:** Tasto **10**  
**B 3:** Tasto **1**

**B 2:** Tasto **CLEAR**

**C: Struttura esterna**

**C 1:** Tappo di chiusura  
**C 3:** Ventosa  
**C 5:** Vano batteria

**C 2:** Dispositivo di sospensione  
**C 4:** Supporto integrato

**D: Tasti**

**D 1:** Tasto **TIME**  
**D 3:** Tasto **DOWN**

**D 2:** Tasto **UP/CF**  
**D 4:** Tasto **RESET**

**5. Messa in funzione**

- Rimuovere il foglio protettivo dal display.
- Aprire il tappo di chiusura e inserire due batterie nuove tipo AAA da 1,5 V, rispettando le corrette polarità.
- Viene emesso un breve segnale acustico e tutti i segmenti appaiono brevemente.
- Sul display appare la temperatura interna e l'umidità.
- Tenere premuto il tasto **TIME** per tre secondi per passare alla modalità di impostazione.
- L'indicazione dell'ora lampeggia.

**Orologio da bagno/cucina digitale con timer**

①

- Impostare le ore con il tasto **UP/CF** o **DOWN**.
- Confermare con il tasto **TIME**.
- L'indicazione dei minuti lampeggia. Inserire i minuti procedendo nello stesso modo.
- Tenere premuto il tasto **UP/CF** o **DOWN** per procedere velocemente.
- Confermare con il tasto **TIME**.
- Premendo brevemente il tasto **TIME** è possibile impostare il sistema orario a 12 ore o a 24 ore. Nel formato 12 ore compare AM (prima di mezzogiorno) e PM (dopo mezzogiorno) sul display.
- Con il tasto **UP/CF** è possibile scegliere fra la visualizzazione della temperatura in °C o °F.
- Richiudere il coperchio.

**6. Impostazione del timer**

- Impostare la durata desiderata per mezzo del tasto **10** ad incrementi di 10 minuti e per mezzo del tasto **1** ad incrementi di 1 minuti (fino a 99 minuti).
- Tenere premuto il tasto **10** o **1** per procedere velocemente.
- Se non viene effettuata alcuna operazione per 3 secondi, la funzione si attiva e l'indicatore del tempo indicherà il conto alla rovescia. Il simbolo del timer lampeggia.
- L'ora appare nella parte inferiore sinistra del display.
- Il grafico circolare visualizza il trascorrere del tempo
- Se è trascorso il numero di minuti, suona un allarme.
- Premere il tasto **CLEAR** per arrestare la funzione.
- Sul display viene visualizzato di nuovo l'ora in formato grande.

## Orologio da bagno/cucina digitale con timer

①

### 7. Cura e manutenzione

- Per pulire l'apparecchio utilizzare solo un panno morbido leggermente inumidito. Non usare solventi o abrasivi.
- Rimuovere le batterie, se non si utilizza l'apparecchio per un periodo prolungato.
- Collocare il dispositivo in un luogo asciutto.

#### 7.1 Sostituzione delle batterie

- Se le funzioni sono più deboli, cambiare le batterie.

### 8. Guasti

Problema	Risoluzione del problema
Nessuna indicazione	→ Inserire le batterie rispettando le corrette polarità → Sostituire le batterie
Indicazione non corretta	→ Premere con un oggetto appuntito il tasto <b>RESET</b> → Sostituire le batterie

Qualora il vostro apparecchio continui a non funzionare nonostante queste procedure, rivolgetevi al rivenditore presso il quale lo avete acquistato.

### 9. Smaltimento

Questo prodotto è stato realizzato utilizzando materiali e componenti di alta qualità che possono essere riciclati e riutilizzati.

30

## Orologio da bagno/cucina digitale con timer

①



È assolutamente vietato gettare le batterie tra i rifiuti domestici. In qualità di consumatori, siete tenuti per legge a consegnare le batterie usate al negoziante o ad altri enti preposti al riciclaggio in conformità alle vigenti disposizioni nazionali o locali, ai fini di uno smaltimento ecologico.

Le sigle dei metalli pesanti contenuti sono:  
Cd=cadmio, Hg=mercurio, Pb=piombo



Questo apparecchio è etichettato in conformità alla Direttiva UE sullo smaltimento delle apparecchiature elettriche ed elettroniche (WEEE).

Questo prodotto non deve essere smaltito insieme ai rifiuti domestici. Il consumatore è tenuto a consegnare il vecchio apparecchio presso un punto di raccolta per lo smaltimento di apparecchiature elettriche ed elettroniche ai fini di uno smaltimento ecologico.

### 10. Dati tecnici

Alimentazione	2 batterie AAA da 1,5 V (non incluse) Utilizzare batterie alcaline
---------------	---

Campo di misura - temperatura	-10°C...50 °C (14 °F...122°F)
-------------------------------	-------------------------------

Campo di misura - umidità	20 ... 99 %rH
---------------------------	---------------

31



**Orologio da bagno/cucina digitale con timer**

①

Dimensioni esterne	106 x 41 (52) x 109 mm
Peso	140 g (solo apparecchio)

È vietata la pubblicazione delle presenti istruzioni o di parti di esse senza una precedente autorizzazione della TFA Dostmann. I dati tecnici corrispondono allo stato del prodotto al momento della stampa e possono cambiare senza preavviso.

È possibile trovare dati tecnici e informazioni aggiornate sul prodotto inserendo il numero di articolo sul nostro sito.

**[www.tfa-dostmann.de](http://www.tfa-dostmann.de)**

E-Mail: [info@tfa-dostmann.de](mailto:info@tfa-dostmann.de)

TFA Dostmann GmbH & Co.KG,  
Zum Ottersberg 12, D-97877 Wertheim, Germania

04/20

**Digitale badkamer/keukenklok met timer**

ⓃL

Hartelijk dank dat u voor dit apparaat van de firma TFA hebt gekozen.

**1. Voordat u met het apparaat gaat werken**

- **Leest u a.u.b. de gebruiksaanwijzing aandachtig door.**
- **Door rekening te houden met wat er in de handleiding staat, vermijdt u ook beschadigingen van het product en riskeert u niet dat uw wettelijke rechten door verkeerd gebruik niet meer gelden.**
- **Voor schade die wordt veroorzaakt doordat u geen rekening houdt met de handleiding aanvaarden wij geen aansprakelijkheid. Ook zijn wij niet verantwoordelijk voor verkeerde metingen en de mogelijke gevolgen die daaruit voortvloeien.**
- **Volg in elk geval de veiligheidsinstructies op!**
- **Deze gebruiksaanwijzing goed bewaren a.u.b.!**

**2. Hoe u uw nieuw apparaat kunt gebruiken en alle voordelen ervan in één oogopslag**

- **Tijdweergave**
- **Weergave van binnentemperatuur en luchtvochtigheid**
- **Timer tot 99 minuten, circulaire grafiek visualiseert de tijdafloop**
- **Met ophanging en ingebouwde standaard**
- **Zuignap voor een eenvoudige bevestiging op gladde oppervlaktes**
- **Spatwaterdicht**

**3. Voor uw veiligheid**

- **Het product is uitsluitend geschikt voor de hierboven beschreven doeleinden. Gebruik het product niet anders dan in deze handleiding is aangegeven.**

**Digitale badkamer/keukenklok met timer**

- Het eigenmachtig repareren, verbouwen of veranderen van het apparaat is niet toegestaan.

**Voorzichtig!  
Kans op letsel!**

- Bewaar het apparaat en de batterijen buiten de reikwijdte van kinderen.
- Batterijen bevatten zuren die de gezondheid schaden. Het inslikken van batterijen kan levensgevaarlijk zijn. Als een batterij wordt ingeslikt, kan dit binnen 2 uur tot ernstige interne brandwonden en tot fataal letsel leiden. Als u denkt dat de batterijen zijn ingeslikt of in een willekeurig lichaamsdeel terecht zijn gekomen, dient u onmiddellijk medische hulp te zoeken.
- Batterijen niet in het vuur gooien, niet kortsluiten, niet uit elkaar halen of opladen. Kans op explosie!
- Zwakke batterijen moeten zo snel mogelijk worden vervangen om lekkage van de batterijen te voorkomen. Gebruik nooit tegelijkertijd oude en nieuwe batterijen of batterijen van een verschillend type. Draag handschoenen die bestand zijn tegen chemicaliën en een beschermbril wanneer u met uitgelopen batterijen hanteert!

**Belangrijke informatie voor de productveiligheid!**

- Stel het apparaat niet bloot aan extreme temperaturen, trillingen en schokken.
- De klok is tegen spatwater beschermd maar niet waterdicht. Dompel het apparaat nooit in water. Bescherm tegen directe waterstraal.

**Digitale badkamer/keukenklok met timer****4. Onderdelen****A: Display****A 1:** Binnentemperatuur °C/°F**A 3:** Tijd/timer**A 5:** Timersymbool**A 2:** Luchtvochtigheid**A 4:** Tijd in timermodus**A 6:** Circulaire grafiek timer**B: Tiptoetsen timer****B 1:** 10 toets**B 3:** 1 toets**B 2:** CLEAR toets**C: Behuizing****C 1:** Afsluitdeksel**C 3:** Zuignap**C 5:** Batterijvak**C 2:** Ophanging**C 4:** Ingebouwde standaard**D: Toetsen****D 1:** TIME toets**D 3:** DOWN toets**D 2:** UP/CF toets**D 4:** RESET knop**5. Inbedrijfstelling**

- De beschermfolie van het display aftrekken.
- Maak het afsluitdeksel open en plaats er twee nieuwe batterijen 1,5 V AAA in. Batterijen in de juiste poolrichting plaatsen.
- U hoort een kort signaal en alle segmenten van het scherm verschijnen kort.

## Digitale badkamer/keukenklok met timer

**(NL)**

- De binnentemperatuur en de luchtvochtigheid verschijnen op het display.
- Druk op de **TIME** toets en houdt deze drie seconden ingedrukt, om in de instelmodus te komen.
- De uuraanduiding knippert.
- Stel het uur met de **UP/CF** of **DOWN** toets in.
- Bevestig met de **TIME** toets.
- De minuten-weergave begint te knipperen. Stel op dezelfde manier de minuten in.
- Houdt de **UP/CF** of **DOWN** toets ingedrukt en u komt in de snelloop.
- Bevestig met de **TIME** toets.
- Druk kort op de **TIME** toets en u kunt tussen het 12- of 24-uurtijdsysteem kiezen. Bij het 12-urensysteem verschijnt op het display AM (voor 12 h) en PM (na 12h).
- Met de **UP/CF** toets kunt u tussen de weergave van de temperatuur in °C (graden Celsius) of °F (graden Fahrenheit) kiezen.
- Sluit het afsluitdeksel weer.

### 6. Instelling van de timer

- Stel de gewenste tijdsduur in (tot 99 minuten) met de **10** toets in stappen van 10 min. en de **1** toets in stappen van 1 min.
- Houdt de **10** of **1** toets ingedrukt en u komt in de snelloop.
- Als er gedurende 3 seconden geen invoer wordt gedaan is de functie geactiveerd en de tijdsaanduiding telt terug. Het timer symbool knippert.
- De tijd verschijnt nu linksonder op het display.
- De circulaire grafiek visualiseert de tijdfloop.

## Digitale badkamer/keukenklok met timer

**(NL)**

- Wanneer de ingestelde minuten om zijn, hoort u het alarm signaal.
- Druk op de **CLEAR** toets om de functie uit te schakelen.
- De tijd verschijnt weer in groot formaat.

### 7. Schoonmaken en onderhoud

- Maak het apparaat met een zachte, enigszins vochtige doek schoon. Geen schuur- of oplosmiddelen gebruiken!
- Verwijder de batterijen, als u het apparaat langere tijd niet gebruikt.
- Bewaar het apparaat op een droge plaats.

#### 7.1 Batterijwissel

- Als de functies zwakker worden, vervang dan de batterijen.

### 8. Storingwijzer

Probleem	Oplossing
Geen indicatie	→ Batterijen met de juiste poolrichtingen plaatsen → Vervang de batterijen
Geen correcte indicatie	→ Druk met een puntig voorwerp op de <b>RESET</b> knop → Vervang de batterijen

Neem contact op met de dealer bij wie u dit product gekocht heeft als uw apparaat ondanks deze maatregelen nog steeds niet werkt.

**Digitale badkamer/keukenklok met timer****9. Verwijderen**

Dit product is vervaardigd van hoogwaardige materialen en onderdelen, die kunnen worden gerecycled en hergebruikt.



Batterijen en accu's mogen niet met het huisvuil worden weggegooid.

Als consument bent u wettelijk verplicht om gebruikte batterijen en accu's bij uw dealer af te geven of naar de daarvoor bestemde containers volgens de nationale of lokale bepalingen te brengen om een milieuvriendelijk verwijderen te garanderen.

De benamingen van de zware metalen zijn:

Cd=cadmium, Hg=kwikzilver, Pb=lood



Dit apparaat is gemarkeerd in overeenstemming met de EU-richtlijn (WEEE) over het verwijderen van elektrisch en elektronisch afval.

Dit product mag niet met het huisvuil worden weggegooid. De gebruiker is verplicht om de apparatuur af te geven bij een als zodanig erkende plek van afgifte voor het verwijderen van elektrische en elektronische apparatuur om een milieuvriendelijk verwijderen te garanderen.

**10. Technische gegevens**

Spanningsvoorziening	Batterijen 2 x 1,5 V AAA (niet inclusief) Gebruik Alkaline batterijen.
----------------------	---

**Digitale badkamer/keukenklok met timer**

Meetbereik temperatuur	-10°C...50 °C (14 °F...122°F)
------------------------	-------------------------------

Meetbereik luchtvochtigheid	20...99 %rH
-----------------------------	-------------

Afmetingen behuizing	106 x 41 (52) x 109 mm
----------------------	------------------------

Gewicht	140 g (alleen het apparaat)
---------	-----------------------------

Deze gebruiksaanwijzing of gedeelten eruit mogen alleen met toestemming van TFA Dostmann worden gepubliceerd. De technische gegevens van dit apparaat zijn actueel bij het ter perse gaan en kunnen zonder voorafgaande informatie worden gewijzigd.

De nieuwste technische gegevens en informatie over uw product kunt u vinden door het invoeren van het artikelnummer op onze homepage.

[www.tfa-dostmann.de](http://www.tfa-dostmann.de)

E-Mail: [info@tfa-dostmann.de](mailto:info@tfa-dostmann.de)

TFA Dostmann GmbH & Co.KG,  
Zum Ottersberg 12, D-97877 Wertheim, Duitsland

04/20

## Reloj digital de baño/cocina con temporizador



Muchas gracias por haber adquirido este dispositivo de TFA.

### 1. Antes de utilizar el dispositivo

- Lea detenidamente las instrucciones de uso.
- Si sigue las instrucciones de uso, evitará que se produzcan daños en el dispositivo y no comprometerá a sus derechos por vicios, previstos legalmente debido a un uso incorrecto.
- No asumimos responsabilidad alguna por los daños originados por el incumplimiento de estas instrucciones de uso. Del mismo modo, no nos hacemos responsables por cualquier lectura incorrecta y de las consecuencias que pueden derivarse de tales.
- Tenga en cuenta ante todo las advertencias de seguridad.
- Guarde estas instrucciones de uso en un sitio seguro.

### 2. Ámbito de aplicación y ventajas de su nuevo dispositivo

- Indicación hora
- Temperatura interior y humedad del ambiente
- Timer hasta 99 minutos, gráfico circular visualiza el paso del tiempo
- Con dispositivo de suspensión y soporte integrado
- Ventosa para una fácil fijación en superficies lisas
- Protegida contra salpicaduras de agua

### 3. Para su seguridad

- El producto solo es adecuado para el ámbito de aplicación descrito anteriormente. No emplee el dispositivo de modo distinto al especificado en estas instrucciones.

## Reloj digital de baño/cocina con temporizador



- No está permitido realizar reparaciones, transformaciones o modificaciones por cuenta propia en el dispositivo.



**¡Precaución!**

**¡Riesgo de lesiones!**

- Mantenga el dispositivo y las pilas fuera del alcance de los niños.
- Las pilas contienen ácidos nocivos para la salud y pueden ser peligrosas si se ingieren. Si se ingiere una pila le puede causar dentro de 2 horas, quemaduras internas y llegar a la muerte. Si sospecha que se ha ingerido una pila o ha entrado en el cuerpo de otro modo, busque inmediatamente ayuda médica.
- No tire las pilas al fuego, no las cortocircuite, desmonte ni recargue, ya que existe riesgo de explosión.
- Las pilas con un estado de carga bajo deben cambiarse lo antes posible para evitar fugas. No utilice simultáneamente pilas nuevas y usadas o pilas de diferente tipo. ¡Utilice guantes protectores resistentes a productos químicos y gafas protectoras si manipula pilas con fugas de líquido!



**¡Advertencias importantes sobre la seguridad del producto!**

- No exponga el dispositivo a temperaturas extremas, vibraciones ni sacudidas extremas.
- El reloj está protegido contra las salpicaduras de agua, pero no es estanco al agua. No sumerja el dispositivo en agua. Protegerlo del chorro de agua directo.

**Reloj digital de baño/cocina con temporizador****(E)****4. Componentes****A: Pantalla****A 1:** Temperatura interior °C/°F**A 3:** Hora/timer**A 5:** Símbolo del timer**A 2:** Humedad del aire**A 4:** Hora en el modo de timer**A 6:** Gráfico circular del timer**B: Teclas sensoras timer****B 1:** Tecla **10****B 3:** Tecla **1****B 2:** Tecla **CLEAR****C: Cuerpo****C 1:** Tapa de cierre**C 3:** Ventosa**C 5:** Compartimento de las pilas**C 2:** Dispositivo de suspensión**C 4:** Soporte integrado**D: Teclas****D 1:** Tecla **TIME****D 3:** Tecla **DOWN****D 2:** Tecla **UP/CF****D 4:** Botón **RESET****5. Puesta en marcha**

- Despegue la película protectora de la pantalla.
- Abra la tapa de cierre e introduzca dos pilas nuevas 1,5 V AAA. Asegúrese que las pilas estén colocadas con la polaridad correcta.
- Se emite una señal acústica corta y todos los segmentos se muestran brevemente.
- En la pantalla aparecen la temperatura interior y la humedad del aire.

**Reloj digital de baño/cocina con temporizador****(E)**

- Mantenga pulsada la tecla **TIME** durante tres segundos para acceder al modo de ajuste.
- La indicación de la hora parpadea en la pantalla.
- Ajuste las horas con la tecla **UP/CF** o **DOWN**.
- Confirme la entrada con la tecla **TIME**.
- La indicación de minutos parpadea. Introduzca de la misma manera los minutos.
- Mantenga pulsada la tecla **UP/CF** o **DOWN** accederá a la pasada rápida.
- Confirme la entrada con la tecla **TIME**.
- Pulse la tecla **TIME** brevemente para seleccionar entre el sistema de 12 o de 24 horas. En el sistema de 12 horas, aparece en la pantalla AM (antes del mediodía) y PM (después del mediodía).
- Con la tecla **UP/CF** puede seleccionar entre la indicación de la temperatura en °C (grados Celsius) o °F (grados Fahrenheit).
- Cierre la tapa de cierre de nuevo.

**6. Ajuste del timer**

- Utilice la tecla **10** para ajustar la duración deseada en incrementos de 10 minutos y la tecla **1** en incrementos de 1 minutos (hasta 99 minutos).
- Mantenga pulsada la tecla **10** o **1** accederá a la pasada rápida.
- Si no se hace ninguna entrada durante 3 segundos, la función se activa y la indicación de tiempo contará hacia atrás. El símbolo del timer parpadea.
- La hora aparece ahora en la parte inferior a la izquierda de la pantalla.
- La pantalla que circula visualiza el paso del tiempo.
- Tras los minutos ajustados transcurridos, suena un sonido de alarma.

## Reloj digital de baño/cocina con temporizador

E

- Pulse la tecla **CLEAR** y la función se termina.
- La hora aparece de nuevo en formato grande.

### 7. Cuidado y mantenimiento

- Limpie el dispositivo con un paño suave, ligeramente humedecido. ¡No utilice productos abrasivos o disolventes!
- Extraiga las pilas si no va a usar el dispositivo por un largo período de tiempo.
- Mantenga el dispositivo en un lugar seco.

#### 7.1 Cambio de las pilas

- Una vez que las funciones estén más débiles cambie las pilas.

## 8. Averías

Problema	Solución
Ninguna indicación	→ Asegúrese que las pilas estén colocadas con la polaridad correcta → Cambiar las pilas
Indicación incorrecta	→ Pulse el botón <b>RESET</b> con un objeto puntiagudo → Cambiar las pilas

Si a pesar de haber seguido estos pasos, el dispositivo no funciona, diríjase al establecimiento donde adquirió el producto.

## Reloj digital de baño/cocina con temporizador

E

### 9. Eliminación

Este producto ha sido fabricado usando materiales y componentes que pueden ser reciclados y reusados.



Las pilas y baterías no pueden desecharse en ningún caso junto con la basura doméstica.

Como consumidor, está obligado legalmente a depositar las pilas y baterías usadas de manera respetuosa con el medio ambiente en el comercio especializado o bien en los centros de recogida y reciclaje previstos para ello según el reglamento nacional o local.

Las denominaciones de los metales pesados que contienen son: Cd=cadmio, Hg=mercurio, Pb=plomo



Este dispositivo está identificado conforme a la Directiva de la UE sobre residuos de aparatos eléctricos y electrónicos (WEEE).

No deseche este producto junto con la basura doméstica. El usuario está obligado a llevar el dispositivo usado a un punto de recogida de aparatos eléctricos y electrónicos acreditado para que sea eliminado de manera respetuosa con el medio ambiente.

### 10. Datos técnicos

Alimentación de tensión	Pilas a 2 x 1,5 V AAA (no incluidas) Utilice pilas alcalinas
Gama de medición - temperatura	-10°C...50 °C (14 °F...122°F)

**Reloj digital de baño/cocina con temporizador****E**

---

*Gama de medición - humedad del aire* 20...99 %rH

---

*Dimensiones de cuerpo* 106 x 41 (52) x 109 mm

---

*Peso* 140 g (solo dispositivo)

---

*Estas instrucciones o extractos de las mismas no pueden ser publicados sin la autorización de la TFA Dostmann. Los datos técnicos de este producto corresponden al estado en el momento de la impresión y pueden ser modificados sin previo aviso. Los actuales datos técnicos e informaciones sobre su producto los puede encontrar bajo el número de artículo en nuestra página web.*

***www.tfa-dostmann.de****E-Mail: info@tfa-dostmann.de**TFA Dostmann GmbH & Co.KG,  
Zum Ottersberg 12, D-97877 Wertheim, Alemania*

04/20