

Használati útmutató



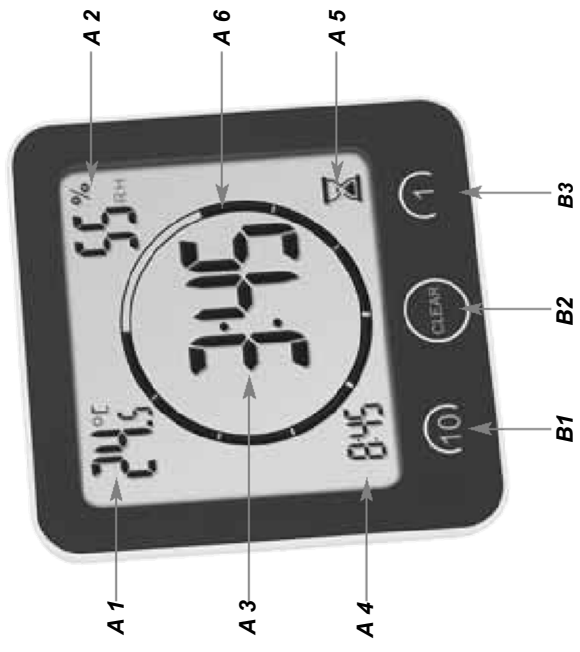
TFA



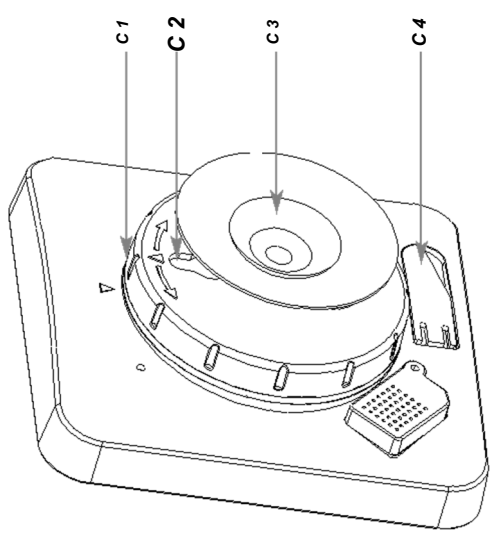
CE

60.4001.10

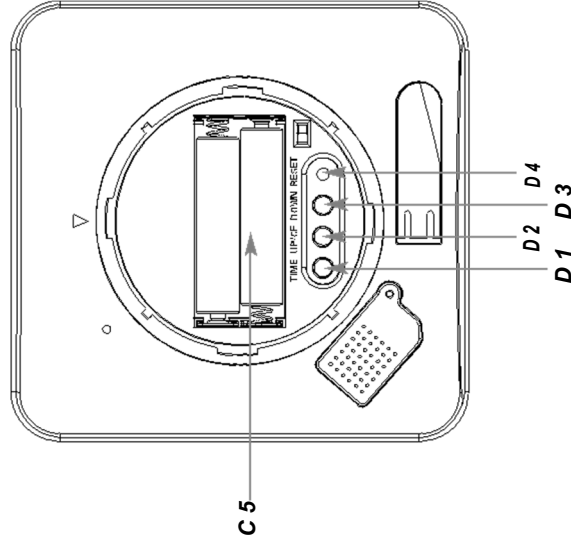
1. ábra



2. ábra



3. ábra



Digitális fürdőszobai/konyhai óra időzítő funkcióval

Köszönjük, hogy Ön a TFA cég készüléke mellett döntött..

1. A készülék használatbavétele előtt

- gondosan olvassa el a használati útmutatót.
- A használati útmutató figyelembevételével elkerülheti a készülék károsodását, továbbá a törvény szerinti reklamációs jogának helytelen használat miatti elvesztését.
- A használati útmutatóban foglaltak figyelmen kívül hagyásából eredő károkért nem vállalunk felelősséget. Ugyancsak nem vállalunk felelősséget hibás mérési eredményekért és azok következményeiért.
- A biztonsági tudnivalókat különösen gondosan tartsa be!
- Órizza meg jól ezt a használati útmutatót.

2. Új készüléke felhasználási lehetőségeinek és kedvező tulajdonságainak áttekintése

- A pontos idő kijelzése
- Belső hőmérséklet és páratartalom kijelzése
- max. 99 perces időzítő, a körbefutó mutató jelzi az idő múlását.
- Felakasztáshoz szükséges kialakítás és kihajtható támaszláb
- A tapadókorong a sima felületen történő rögzítéshez való.
- Fröccsenő víz ellen védett

3. Biztonság tudnivalók

- A készülék kizárólag a fentiekben leírt használatra alkalmas. Ne használja a készüléket az útmutatóban foglaltaktól eltérő módon.

Digitális fürdőszobai/konyhai óra időzítő funkcióval

- Tilos a készülék önkényes javítása, átalakítása vagy módosítása.

Figyelem! **Balesetveszély:**

- Tartsa az elemeket és a készüléket gyermekek által nem elérhető helyen.
- Az elemek egészségre ártalmas savat tartalmaznak, ezért lenyelés esetén életveszélyt jelentenek. Az elem a lenyelését követő 2 órán belül súlyos belső marási sérüléseket és halált is okozhat. Ha azt gyanítja, hogy valaki véletlenül lenyelt egy elemet, vagy az elem más módon a szervezetébe került, akkor azonnal kérjen orvosi segítséget.
- Az elemeket ne dobja tűzbe, ne zárja rövidre, ne szedje szét, és ne töltsé fel, robbanásveszély áll fenn!
- Az elemek kifolyásának megakadályozása érdekében minél hamarabb cserélje ki a gyenge elemeket. Ne használjon egyidejűleg régi és új, vagy különböző típusú elemeket. Ha Önnek a kifolyt elemekkel van dolga, viseljen vegyszerálló védőkesztyűt és védőszemüveget!

Fontos tudnivalók a készülék biztonságával kapcsolatban!

- Ne tegye ki a készüléket szélsőséges hőmérsékletnek, erős rezgésnek és rázkódásnak.

6

Digitális fürdőszobai/konyhai óra időzítő funkcióval

- Az óra fröccsenő víz ellen védett, de nem vízálló. Ne merítse a készüléket vízbe. Óvja a közvetlen vizugsártól.

4. Alkotórészek

: A: kijelző

A 1: szobahőmérséklet °C/°F

A 2: páratartalom

A 4: hátralévő idő a visszaszámítás közben

A 6: a visszaszámítás mutatója

B: az időzítő érintőgombjai

B 1: 10 Nyomógomb

B 3: 1 Nyomógomb

B 2: CLEAR gomb

C: Ház

C 1: zárófedél

C 2: akasztófül

C 4: kihajtható támaszláb

C 3: tapadókorong

C 5: elemtartó

D: Nyomógombok

D 1: TIME gomb

D 3: DOWN gomb

B 2: UP/CF gomb

D 4: RESET gomb

5. Üzembe helyezés

- Húzza le a védőfóliát a kijelzőről.
- Nyissa fel a zárófedelmet és helyes polaritással helyezzen be két új, 1,5 V AAA elemet az elemtartóba.

7

Digitális fűrdőszobai/konyhai óra időzítő funkcióval

- A készülék bekapcsolásakor sipszó hallható és rövid időre a kijelző összes szegmense is felviláglik.
- A helyiség hőmérséklete és a levegő páratartalma is megjelenik a kijelzőn.
- Tartsa a **TIME SET** gombot normál üzemmódban három másodpercig nyomva és váltson át beállító módba:
- Az órák kijelzése villog a kijelzőn
- *Állítsa be a pontos idő óráját az UP/CF vagy a DOWN gombbal.*
- Hagyja jóvá a beállítást a **TIME** gombbal.
- *Elkezd villogni a percek kijelzése. Most hasonló módon állítsa be a pontos idő percét is.*
- Tartsa lenyomva az **UP/CF** vagy a **DOWN** gombot és a számok beállítása gyorsabban elvégezhető.
- *Végeztesse a bevitt a **TIME** gombbal.*
- *Nyomja le röviden a **TIME** gombot és állítsa be a 12/24h kijelzés formátumát. 12 óras formátumban az AM (délelőtt) és a PM (délután) lesz látható a kijelzőn.*
- *Az **UP/CF** gombbal válassza ki az egyik hőmérsékleti egységet: °C (Celsius) vagy °F (Fahrenheit).*
- *Zárja vissza az elemtartó fedelét.*

6. Az időzítő beállítása

- *Állítsa be a visszazámlálás időtartamát: léptesse a **10** gombbal a 10 percek és az **1** gombbal az 1 percek (max. 99 perc).*
- *Ha beállítás módban a + vagy a – gombot lenyomva tudja felgyorsíthatja a beállítást.*
- *Amennyiben további 3 másodpercig már nem nyomnak gombot, akkor a funkció aktiválódik és elindul a visszazámlálás. Az időzítő szimbóluma villog.*

8

Digitális fűrdőszobai/konyhai óra időzítő funkcióval

- *Ilyenkor a pontos idő a kijelző bal alsó sarkában lesz látható.*
- *A körbefutó grafikus mutató jelzi az idő múlását.*
- *Amikor a beállított idő letelik, akkor megszólal a csengőhang.*
- *Nyomja le a **CLEAR** gombot és ezzel leállítja a funkciót.*
- *A pontos idő ismét nagy számokkal lesz látható.*

7. Ápolás és karbantartás

- *A készüléket puha, enyhén megnedvesített tisztítókendővel tisztítsa. Ne használjon súrolószereket vagy oldószereket!*
- *Vegye ki az elemet a készülékből, amennyiben azt hosszabb ideig nem használja.*
- *Tárolja a készüléket száraz helyen.*

7.1 Elemcsere

- *Ha a funkciók gyengülnek, cserélje ki az elemeket.*

8.

Problémamegoldás

| Probléma | Megoldás |
|--------------------|--|
| Nincs kijelzés | → Helyes polaritással rakja be az elemeket. → Cserélje ki az elemeket. |
| Helytelen kijelzés | → A RESET gombot egy hegyes tárggyal nyomja meg → Cserélje ki az elemeket. |

Ha a készüléke a fenti beavatkozások ellenére sem működik, forduljon ahhoz a kereskedőhöz, akinél a készüléket vásárolta.

9

Digitális fűrdőszobai/konyhai óra időzítő funkcióval

9. Hulladékkezelés

Ez a készülék kiváló minőségű anyagok és alkatrészek felhasználásával készült, amelyek újrahasznosíthatók és újrafelhasználhatók.



Az elemeket és akkukat semmi esetre sem szabad a háztartási hulladékba tenni!

Végfelhasználóként törvényileg kötelezett az összes használt elem és akkumulátor leadására a kereskedőnél vagy a helyi hulladékgyűjtő állomáson a nemzeti vagy helyi előírásoknak megfelelően.

Az elemekben/akkumulátorokban lévő nehézfémek jelenléte a következők:

Cd = kadmium, Hg = higany, Pb = ólom



A készüléket az elektromos és elektronikus hulladékok eltávolítására vonatkozó EU-irányelvnek (WEEE) megfelelően kell eltávolítani.

A készüléket nem szabad a háztartási hulladékba tenni. A felhasználó köteles az elhasználadott készülékét az elektromos és elektronikus hulladékok átvételére jogosult gyűjtőhelyek egyikénél környezetbarát eltávolítás céljából leadni.

10. Műszaki adatok

| | |
|---------------------------------------|---|
| Tápfeszültség | Elemek: 2 db mikroelem (1,5 V AAA) (nem szállítjuk vele) Használjon alkáli elemeket |
| Hőmérsékletmérési tartomány | -10°C...50 °C (14 °F...122°F) |
| Levegő páratartalom mérési tartománya | 20...99 %rH |

10

Digitális fűrdőszobai/konyhai óra időzítő funkcióval

| | |
|------------------------|-----------------------------|
| A készülékház méretei: | 106 x 41 (52) x 109 mm |
| Súly | 140 gramm (csak a készülék) |

A használati útmutató közzététele kivonatolt formában is csak a TFA Dostmann cég hozzájárulásával megengedett. A műszaki adatok megfelelnek a nyomtatás idején fennálló állapotoknak, és előzetes értesítés nélkül módosíthatók.

A készülék legújabb műszaki adatai és információi megtalálhatók a honlapunkon a cikkszám keresőmezőbe történő beírásával.

www.tfa-dostmann.de

e-mail: info@tfa-dostmann.de

TFA Dostmann GmbH & Co. KG

Zum Ottersberg 12, D-97877 Wertheim

04/20

11