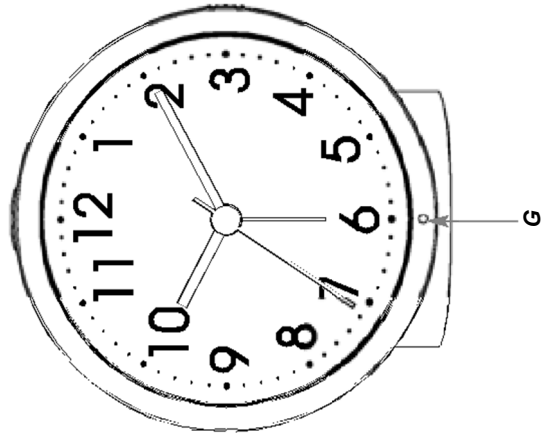


Használati útmutató

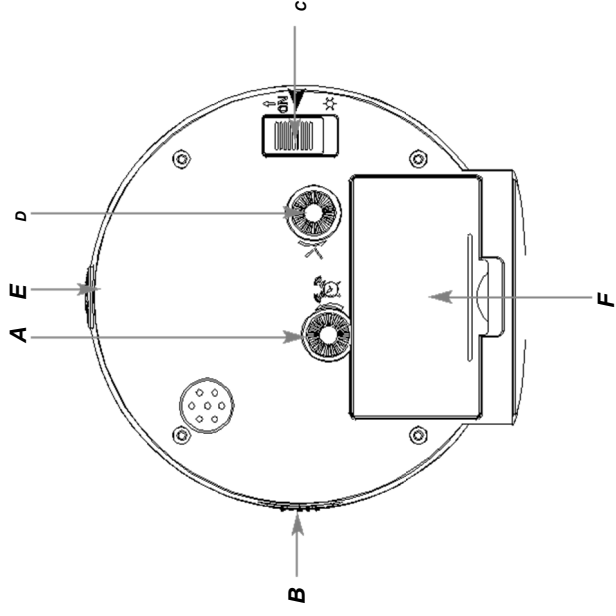


CE

Nr. 60.1034

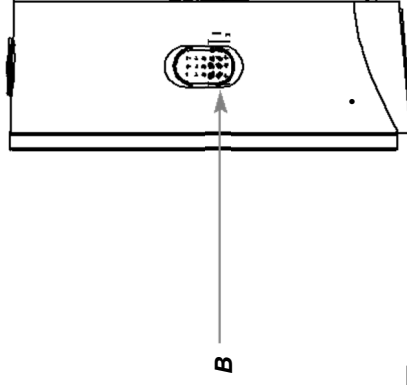
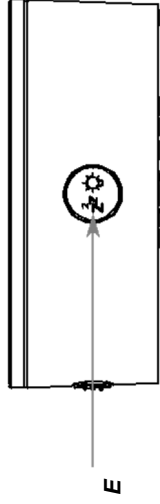


1. ábra



2. ábra

3. Ábra



íva.

Ébresztőóra

Köszönjük, hogy a TFA cég készüléke mellett döntött.

1. A készülék használatbavétele előtt

- Gondosan olvassa el a használati útmutatót
- A használati útmutató figyelembe vételével elkerüli a készülék károsodását és megismeri törvényes jogait a használattal kapcsolatban.
- A jelen használati útmutató be nem tartásából

származó személyi sérülésekért és anyagi károkért sem vállalunk felelősséget.

- A biztonsági tudnivalókat különösen gondosan tartsa be!
- Őrizze meg jól ezt a használati útmutatót!

2. Az Ön biztonsága érdekében

- Ne használja más módon a készüléket, mint ahogyan ebben a használati útmutatóban le van
- Tilos a készülék önkényes javítása, átalakítása vagy módosítása.

Vigyázat!

Balesetveszély:

Tárolja a készüléket és az elemeket olyan helyen, ahol gyerekek nem férhetnek hozzá.

Ébresztés funkció

- Az elemek egészségre ártalmas savat tartalmaznak, ezért lenyelés esetén életveszélyt jelentenek. Az elem lenyelése 2 órán belül súlyos belső marási sérüléseket és halált okozhat. Ha azt gyanítja, hogy valaki egy elemet lenyelt, vagy más módon bekerülhetett az elem a szervezetébe, akkor azonnal kérjen orvosi segítséget.
- Az elemeket ne dobja tűzbe, ne zárja rövidre, ne szedje szét és ne töltsse fel. Robbanásveszély!
- Az elemek kifolyásának megakadályozása érdekében cserélje ki minél hamarabb a gyenge elemeket. Ne használjon egyidejűleg régi és új, vagy különböző típusú elemeket.
- Ha kifolyt elemeket kell kézbe vennie, vegyen fel vegyszerálló védőkesztyűt és védőszemüveget!

Fontos tudnivalók a készülék biztonságával kapcsolatban!

- Ne tegye ki a készüléket szélsőséges hőmérsékletnek, erős rezgésnek és rázkódásnak.
- Ovjja a készüléket a nedvességtől.

3. A készülék részei

- A:** az ébresztési idő beállítókereke
B: ébresztés be-/ki (ON/OFF) kapcsoló
C: megvilágítás be-/ki (ON/OFF) kapcsoló
D: a pontos idő beállítókereke
E: megvilágítás/szundikálás (LIGHT/SNOOZE) nyomógomb

6

Ébresztőóra

- F:** elemtartó
G: fényérzékelő

4. Üzembehelyezés

- Nyissa fel a készülék hátoldalán található elemtartót, és rakjon be helyes polaritással két új AA-méretű 1,5 V-os elemet.
- Zárja vissza az elemtartót.

4.1 A pontos idő beállítása

- Állítsa be a jobb beállítókerekkel (lásd szimbólum) a tényleges pontos időt (forgassa a nyíl irányába).

4.2 Az ébresztési idő beállítása

- Állítsa be a bal beállítókerekkel (lásd szimbólum) a kívánt ébresztési időt (forgassa a nyíl irányába).
- Tolja a megvilágítás be-/ki (ON/OFF) kapcsolót felelé (az ON állásba).
- Az ébresztés most aktíválva van.
- Ha az ébresztőóra csenget, a szundikálás funkciót a LIGHT/SNOOZE gombbal válthatja ki. Az ébresztő ekkor 5 percre megszakad.
- Az ébresztési és a szundikálási funkció inaktiválásához tolja az ébresztés be-/ki (ON/OFF) kapcsolót lefele (OFF).

5. Megvilágítás

- Nyomja meg a LIGHT/SNOOZE nyomógombot, hogy a megvilágítást rövid időre aktiválja.
- Tolja a megvilágítás be-/ki (ON/OFF) kapcsolót felelé (ON).

7

Ébresztőóra

- Egy halvány megvilágítás automatikusan bekapcsolódik, amint a fényérzékelő sötétséget észlel.
- A funkció kikapcsolásához csúsztassa felfelé a megvilágítás be-/ki (ON/OFF) kapcsolót.

6. Ápolás és karbantartás

- A készüléket puha, enyhén megnedvesített tisztítókenővel tisztítsa. Ne használjon szuroszereket vagy oldószereket!
- Vegye ki az elemet a készülékből, amennyiben azt hosszabb ideig nem használja.
- Tárolja a készüléket száraz helyen.

6.1 Elemcsere

- Ha a funkciók gyengülnek, cserélje ki az elemeket.

7. Hibaelhárítás

Probléma Megoldás

A mutatók nem mozognak → Tegye be az elemeket helyes polaritással.

→ Cserélje ki az elemeket.

Helytelen kijelzés → Cserélje ki az elemeket.

Ha a készülék ezek után sem működik, forduljon ahhoz a kereskedőhöz, akitől a készüléket vette.

Ébresztőóra

8. Eltávolítás

Ez a készülék kiváló minőségű anyagok és alkatrészek felhasználásával készült, amelyek újrahasznosíthatók és újra felhasználhatók.

Az elemeket és akkumulátorokat semmiképpen nem szabad a háztartási hulladékba tenni!

Végfelhasználóként törvényileg kötelezett az összes használt elem és akkumulátor leadására a kereskedelemben vagy a helyi hulladékgyűjtő állomáson a nemzeti vagy helyi előírásoknak megfelelően.



Az elemekben/akkumulátorokban lévő nehézfémek jelölése a következő:

Cd = kadmium, Hg = higany, Pb = ólom

A készüléket az elektromos és elektronikus hulladékok eltávolítására vonatkozó EU-irányelvnek (WEEE) megfelelően kell eltávolítani.



A készüléket nem szabad a háztartási szemétkébe tenni. A felhasználó köteles a használt készülékét az elektromos és elektronikus hulladékok átvételére jogosult gyűjtőhelyek egyikénél környezetbarát ártalmatlanítás céljából leadni.

9. Műszaki adatok

Tápfeszültség	2 db 1,5 V-os AA-méretű elem (nem része a szállításnak) Alkalmazzon alkáli elemeket.
---------------	---

Ébresztőóra.

A ház méretei:	99 x 39 x 103 mm
Súly	136 gramm (csak a készülék)

TFA Dostmann GmbH & Co. KG
Zum Ottersberg 12, D-97877 Wertheim

Ezt a használati útmutatót vagy a kivonatát csak a TFA Dostmann cég hozzájárulásával szabad közzétenni. A műszaki adatok megfelelnek a nyomtatáskor állapotnak, és minden előzetes értesítés nélkül megváltozhatnak. A készülékre vonatkozó legújabb műszaki adatok és információk megtalálhatók a készülék cikkszámának beadásával a honlapunkon.

www.f-a-dostmann.de

02/20