

## ⓓ Bedienungsanleitung

# WLAN Access-Point und Reichweiten Extender 300 Mbit/s 2,4 GHz + 433 Mbit/s 5 GHz

Best.- Nr. 2300465

## Bestimmungsgemäße Verwendung

Das Produkt verfügt über die 3 Betriebsarten „Repeater“, „Access-Point“ (AP) und „Router“.

Die Betriebsart „Repeater“ dient dazu, Ihr vorhandenes WLAN-Netzwerk zu verstärken und den Abdeckungsbereich zu vergrößern.

Die Betriebsart „Access-Point“ (AP) stellt ein separates WLAN-Netzwerk zur Verfügung.

Die Betriebsart „Router“ dient dazu, die Geräte, die mit dem Produkt verbunden sind, über Ihr vorhandenes Modem mit dem Internet zu verbinden.

Die Verbindung Ihrer Geräte mit dem Produkt kann in allen Betriebsarten per WLAN oder LAN erfolgen.

Die Spannungsversorgung erfolgt über die Netzsteckdose, in der das Produkt eingesteckt ist.

Aus Sicherheits- und Zulassungsgründen dürfen Sie das Produkt nicht umbauen und/oder verändern. Falls Sie das Produkt für andere Zwecke verwenden, als zuvor beschrieben, kann das Produkt beschädigt werden. Außerdem kann eine unsachgemäße Verwendung Gefahren wie z.B. Kurzschluss, Brand, Stromschlag, etc. hervorrufen. Lesen Sie sich die Bedienungsanleitung genau durch und bewahren Sie diese auf. Reichen Sie das Produkt nur zusammen mit der Bedienungsanleitung an dritte Personen weiter.

Das Produkt entspricht den gesetzlichen, nationalen und europäischen Anforderungen. Alle enthaltenen Firmennamen und Produktbezeichnungen sind Warenzeichen der jeweiligen Inhaber. Alle Rechte vorbehalten.

## Lieferumfang

- WLAN Access-Point und Reichweiten Extender 300 Mbit/s 2,4 GHz + 433 Mbit/s 5 GHz
- RJ45-Kabel
- Bedienungsanleitung

## Aktuelle Bedienungsanleitungen

Laden Sie die aktuelle Bedienungsanleitung über den Link

[www.conrad.com/downloads](http://www.conrad.com/downloads) herunter oder scannen Sie den abgebildeten QR-Code. Befolgen Sie die Anweisungen auf der Webseite.



## Symbol-Erklärung



Das Symbol mit dem Blitz im Dreieck wird verwendet, wenn Gefahr für Ihre Gesundheit besteht, z.B. durch einen elektrischen Schlag.



Das Symbol mit dem Ausrufezeichen im Dreieck weist auf wichtige Hinweise in dieser Bedienungsanleitung hin, die unbedingt zu beachten sind.



Das Pfeil-Symbol ist zu finden, wenn Ihnen besondere Tipps und Hinweise zur Bedienung gegeben werden sollen.

## Sicherheitshinweise



**Lesen Sie sich die Bedienungsanleitung aufmerksam durch und beachten Sie insbesondere die Sicherheitshinweise. Falls Sie die Sicherheitshinweise und die Angaben zur sachgemäßen Handhabung in dieser Bedienungsanleitung nicht befolgen, übernehmen wir für dadurch resultierende Personen-/Sachschäden keine Haftung. Außerdem erlischt in solchen Fällen die Gewährleistung/Garantie.**

### a) Produkt

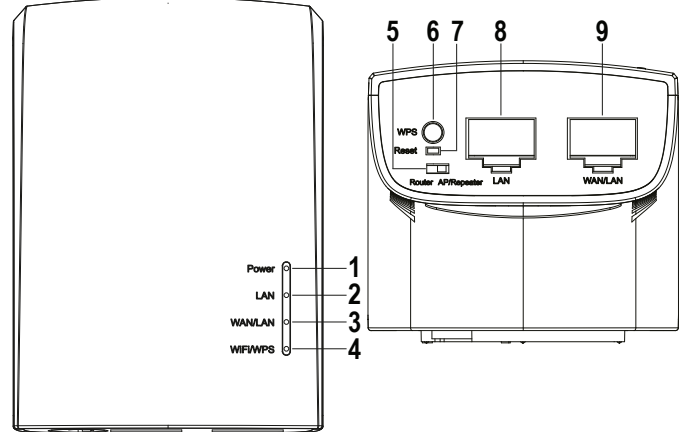
- Der Aufbau des Produkts entspricht der Schutzklasse II. Als Spannungsquelle für das Gerät darf nur eine ordnungsgemäße Netzsteckdose des öffentlichen Versorgungsnetzes verwendet werden.
- Wenn das Produkt Beschädigungen aufweist, so fassen Sie es nicht an, es besteht Lebensgefahr durch einen elektrischen Schlag!  
Schalten Sie zuerst die Netzspannung für die Netzsteckdose allpolig ab, an der das Steckernetzteil angeschlossen ist (z.B. zugehörigen Sicherungsautomat abschalten bzw. Sicherung herausdrehen, anschließend den zugehörigen FI-Schutzschalter abschalten). Ziehen Sie erst danach das Steckernetzteil aus der Netzsteckdose und bringen Sie das Produkt in eine Fachwerkstatt.
- Überprüfen Sie vor jedem Gebrauch das Produkt auf Beschädigungen!
- Falls Sie Beschädigungen feststellen, so darf das Produkt NICHT an die Netzspannung angeschlossen werden! Es besteht Lebensgefahr!
- Das Produkt ist nur für trockene, geschlossene Innenräume geeignet. Es darf nicht feucht oder nass werden, fassen Sie es niemals mit nassen Händen an!
- Es besteht Lebensgefahr durch einen elektrischen Schlag!

## b) Allgemein



- Schützen Sie das Produkt vor extremen Temperaturen, direktem Sonnenlicht, starken Erschütterungen, hoher Feuchtigkeit, Nässe, brennbaren Gasen, Dämpfen und Lösungsmitteln.
- Das Produkt ist kein Spielzeug. Halten Sie es von Kindern und Haustieren fern.
- Lassen Sie das Verpackungsmaterial nicht achtlos liegen, dieses könnte für Kinder zu einem gefährlichen Spielzeug werden.
- Gehen Sie vorsichtig mit dem Produkt um, durch Stöße, Schläge oder dem Fall aus bereits geringer Höhe wird es beschädigt.
- Sollten Sie noch Fragen haben, die in dieser Bedienungsanleitung nicht beantwortet werden, wenden Sie sich an uns oder an einen anderen Fachmann.

## Produktübersicht



- 1 „Power“ leuchtet, sobald das Gerät eingeschaltet ist
- 2 „LAN“ leuchtet bei Verbindung; blinkt bei Datenübertragung
- 3 „WAN/LAN“ leuchtet bei Verbindung; blinkt bei Datenübertragung
- 4 „WIFI/WPS“ leuchtet, wenn WLAN aktiv ist; blinkt schnell, während der Verbindungsherstellung zu Ihrem Router; blinkt langsam, während des Versuchs eine Verbindung zu einem Gerät aufzubauen
- 5 Schiebeschalter zur Modus-Auswahl
- 6 Taste „WPS“ Taste 6 Sekunden gedrückt halten für die Verbindung zu einem Router; Taste 3 Sekunden gedrückt halten für die Verbindung zu einem Gerät (z.B. Computer)
- 7 versenkt angeordnete Taste „Reset“
- 8 LAN-Anschluss
- 9 WAN-/LAN-Anschluss

## Standard-Einstellungen:

Konfigurations-Adresse:	<a href="http://ap_setup">http://ap_setup</a>
Standard IP-Adresse:	<b>192.168.10.1</b>
Benutzername/Passwort:	<b>admin</b>
WLAN-SSID 2,4 GHz:	<b>Wireless-N</b>
WLAN-SSID 5 GHz:	<b>Wireless-AC</b>

## Anschluss und Inbetriebnahme

- Wählen Sie mit Hilfe des Schiebeschalters für die Modus-Auswahl (5), die gewünschte Betriebsart aus. Es stehen die Betriebsarten „Router“ und „Access-Point“ (AP) „Repeater“ zur Auswahl.
- Falls Sie das Produkt als „Access-Point“ betreiben wollen und den richtigen Modus ausgewählt haben, verbinden Sie den Port WAN/LAN mit einem 1 zu 1 verbundenen Netzwerk-kabel mit einem Netzwerk-Anschluss Ihres Routers.
- Falls Sie den Modus „Router“ ausgewählt haben, verbinden Sie den Port WAN/LAN mit einem 1 zu 1 verbundenen Netzwerkkabel mit dem entsprechenden Port von Ihrem Modem. Schalten Sie Ihr Modem ein.
- Stecken Sie das Gerät in eine Netzsteckdose ein und warten Sie bis der Startvorgang abgeschlossen ist. Dies dauert etwa 2 Minuten.

## Schnelleinrichtung „Repeater“ per WPS

- Bitte beachten Sie, dass der Schiebeschalter für die Auswahl der Betriebsart (5) in der Stellung „AP/Repeater“ stehen muss, damit Sie die Konfiguration per WPS durchführen können.

Während der Konfiguration klont der Repeater den WLAN-Namen und das Passwort Ihres WLAN-Routers. Dem WLAN-Namen wird am Schluss ein Kürzel angehängt, damit Sie das WLAN Ihres Routers und des Repeaters unterscheiden können.

- Um die automatische Konfiguration per WPS zu starten, drücken Sie die **WPS-Taste (6)** am Repeater länger als 6 Sekunden.

Anschließend lassen Sie die Taste wieder los. Die **WIFI/WPS-LED (4)** beginnt schnell zu blinken.

- Drücken Sie innerhalb von 2 Minuten die WPS-Taste an Ihrem WLAN-Router. Alternativ können Sie die WPS-Funktion auch auf der Weboberfläche des Routers starten. Beachten Sie hierzu bitte die Bedienungsanleitung Ihres Routers.
- Sobald die Konfiguration abgeschlossen ist, hört die **WIFI/WPS-LED** auf zu blinken und leuchtet dauerhaft.
- Um ein Gerät per WLAN zu verbinden, wählen Sie Ihr WLAN mit dem angehängten Kürzel aus. Das Passwort für das WLAN ist identisch mit dem WLAN Ihres Routers. Alternativ können Sie auch die WPS-Funktion (Taste am Repeater 3 Sekunden drücken) verwenden. An den beiden Netzwerk-Ports können nun ebenfalls Geräte angeschlossen werden

## Übersicht der Betriebsarten und Zugriff auf die Weboberfläche

### Modus „Repeater“

- Wenn Sie das Produkt bereits per WPS eingerichtet haben, sollten Sie anschließend noch die Grundkonfiguration auf der Weboberfläche durchführen (Region einstellen und Login-Passwort ändern) (Kapitel „Grundkonfiguration auf der Weboberfläche (alle Betriebsarten)“). Anschließend ist das Gerät betriebsbereit.
- Falls Sie die Konfiguration nicht per WPS durchgeführt haben, fahren Sie nach der Grundkonfiguration auf der Weboberfläche beim Kapitel „Manuelle Konfiguration „Repeater““ fort.
- In beiden Fällen verbinden Sie einen Computer oder ein mobiles Gerät mit dem WLAN oder einer der beiden Netzwerk-Ports des Repeaters. Ist der Repeater schon konfiguriert, ist das Passwort für das WLAN identisch mit dem Ihres Routers, ansonsten ist das WLAN unverschlüsselt.
- Öffnen Sie Ihren Browser und anschließend die Konfigurationsseite <http://ap.setup> des Repeaters.  
Ist der Repeater noch nicht konfiguriert, läuft auf diesem noch der interne DHCP-Server. Daher können Sie in diesem Fall die Konfigurationsseite auch über die Standard IP-Adresse **192.168.10.1** aufrufen.  
Ist der Repeater bereits konfiguriert und Sie haben Probleme beim Öffnen der Konfigurationsseite, starten Sie bitte Ihren Computer sowie den Repeater neu (aus- und wieder einstecken). Alternativ öffnen Sie das Webinterface über die IP-Adresse. Da der Repeater bereits in Ihrem Netzwerk integriert ist, können Sie die IP-Adresse in Ihrem WLAN-Router nachsehen. Beachten Sie hierzu bitte das Handbuch Ihres Routers.

### Modus „Access-Point“

- Wenn der Access-Point korrekt mit Ihrem Router verbunden ist, ist dieser generell auch schon einsatzbereit. Allerdings sollten Sie auch hier noch die Grundkonfiguration auf der Weboberfläche und die Konfiguration des WLANs (Kapitel „Konfiguration „Access-Point““) durchführen.
- Verbinden Sie einen Computer oder ein mobiles Gerät mit dem WLAN oder dem LAN-Port des APs.
- Öffnen Sie Ihren Browser und anschließend die Konfigurationsseite <http://ap.setup> des APs.
- Sollte die Seite nicht angezeigt werden, öffnen Sie diese über die IP-Adresse. Da der Access-Point bereits in Ihrem Netzwerk integriert ist, können Sie die IP-Adresse in Ihrem WLAN-Router nachsehen. Beachten Sie hierzu bitte das Handbuch Ihres Routers.

### Modus „Router“

- Verbinden Sie einen Computer oder ein mobiles Gerät mit dem WLAN oder dem LAN-Port des Routers.
- Öffnen Sie die Konfigurationsseite des Routers. Geben Sie dazu entweder die Webadresse <http://ap.setup> oder die Standard IP-Adresse **192.168.10.1** ein.
- Da die Konfiguration des Modus „Router“ im Webinterface erfolgt, führen Sie wieder erst die Grundkonfiguration durch, dann die Konfiguration des Routers (Kapitel „Konfiguration „Router““).

### Anmeldung auf der Weboberfläche (alle Betriebsarten)

- Wählen Sie zuerst die gewünschte Sprache aus und warten Sie, bis die Seite neu geladen ist.
- Geben Sie als Benutzername und Passwort jeweils **admin** ein und loggen Sie sich ein.

## Grundkonfiguration auf der Weboberfläche (alle Betriebsarten)

- Sobald Sie das Webinterface sehen, ändern Sie das Passwort für die Weboberfläche **„Passwort Einstellungen“**. Bestätigen Sie das neue Passwort. Falls beim Zugriff auf die Weboberfläche ein Popup zur Passwortänderung angezeigt wird, können Sie auch gleich hier auf **OK** klicken.
- Anschließend konfigurieren Sie Zeitzone **„Zeitzone Einstellungen“**. Aktivieren Sie die NTP-Option, wählen dann die Zeitzone und anschließend einen NTP-Server aus. Bestätigen Sie die Auswahl. Nach der Neuansmeldung wird die Uhrzeit automatisch eingestellt.

→ Wenn Sie den Repeater per WPS eingerichtet haben, ist die grundsätzliche Konfiguration damit abgeschlossen. Es ist natürlich nachträglich möglich, weitere Einstellungen zu ändern.

Falls Sie die Weboberfläche nach der Grundkonfiguration wieder öffnen wollen, müssen Sie als Login-Passwort nicht das Standard Kennwort eingeben, sondern das von Ihnen neu vergebene Kennwort.

Sollte nach der Konfiguration das Gerät nicht korrekt funktionieren, setzen Sie es auf die Werkseinstellungen zurück und versuchen Sie es erneut.

## Konfiguration „Access-Point“

- Nach dem Abschluss der Grundkonfiguration, klicken Sie oben links auf den Button **„AP ...“**, um das Setup zu starten.
- Ändern Sie, falls gewünscht, die beiden Namen der WLAN-Netzwerke (2,4 und 5 GHz).
- Wählen Sie jetzt noch eine Verschlüsselung für das WLAN aus. Wir empfehlen Ihnen hier den Standard **WPA2-PSK** auszuwählen, da dieser die höchste Sicherheit bietet. Falls Sie Geräte haben, die nur **WPA** unterstützen, wählen Sie beide Standards aus.
- Geben Sie ein Kennwort für das WLAN ein. Es sollte min. 8 Zeichen haben und aus Zahlen sowie Groß- und Kleinbuchstaben bestehen.
- Zum Schluss klicken Sie auf den Button unten links, um die Auswahl zu speichern. Sobald die Änderungen übernommen wurden, ist die Einrichtung abgeschlossen.

→ Falls Sie die Konfiguration per WLAN durchgeführt haben, müssen Sie jetzt noch Ihr Gerät mit dem neuen WLAN-Netzwerk verbinden.

## Konfiguration „Router“

- Nach dem Abschluss der Grundkonfiguration, klicken Sie oben links auf den Button **„Router ...“**, um das Setup zu starten.
- Wählen Sie oben die Art Ihres Internetzugangs aus. Wenn Sie z.B. einen DSL-Anschluss und Zugangsdaten haben, wählen Sie hier **PPPoE** aus.
- Geben Sie Ihren vollständigen Benutzernamen sowie das Passwort für Ihren DSL-Anschluss in die entsprechenden Felder ein.
- Anschließend ändern Sie, falls gewünscht, die beiden Namen der WLAN-Netzwerke (2,4 und 5 GHz).
- Wählen Sie jetzt noch eine Verschlüsselung für das WLAN aus. Wir empfehlen Ihnen hier den Standard **WPA2-PSK** auszuwählen, da dieser die höchste Sicherheit bietet. Falls Sie Geräte haben, die nur **WPA** unterstützen, wählen Sie beide Standards aus.
- Geben Sie ein Kennwort für das WLAN ein. Es sollte min. 8 Zeichen haben und aus Zahlen sowie Groß- und Kleinbuchstaben bestehen.
- Zum Schluss klicken Sie auf den Button unten links, um die Auswahl zu speichern. Sobald die Änderungen übernommen wurden, ist die Einrichtung abgeschlossen.

→ Falls Sie die Konfiguration per WLAN durchgeführt haben, müssen Sie jetzt noch Ihr Gerät mit dem neuen WLAN-Netzwerk verbinden.

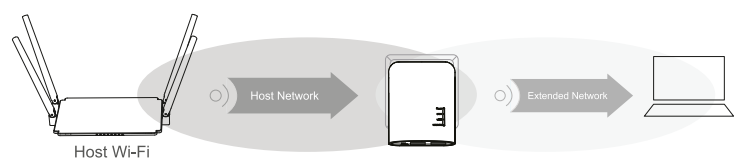
## Manuelle Konfiguration „Repeater“

- Nach dem Abschluss der Grundkonfiguration, klicken Sie oben links auf den Button **„Repeater ...“**, um das Setup zu starten.
- Wählen Sie durch einen Klick in der Liste das WLAN aus, mit dem Sie den Repeater verbinden bzw. welches Sie verstärken wollen. Sollte das WLAN, mit dem Sie den Repeater verbinden wollen, nicht angezeigt werden, aktualisieren Sie die Liste.
- Geben Sie jetzt in das freie Feld das Passwort von dem WLAN-Netzwerk ein, das Sie zuvor ausgewählt haben.
- Die Namen der WLAN-SSIDs werden automatisch von Ihrem Router übernommen. Zusätzlich wird dem Namen noch ein Zusatz angehängt. Sie können die beiden Namen aber auch beliebig verändern.
- Zum Schluss klicken Sie auf den Button unten links, um die Auswahl zu speichern. Sobald die Änderungen übernommen wurden, ist die Einrichtung abgeschlossen.

→ Falls Sie die Konfiguration per WLAN durchgeführt haben, müssen Sie jetzt noch Ihr Gerät mit dem neuen WLAN-Netzwerk verbinden.

## Positionierung „Repeater“

- Wenn Sie den Repeater fertig konfiguriert haben, sollten Sie ihn richtig positionieren, wie es auf dem nachfolgenden Bild zu sehen ist.
- Probieren Sie verschiedene Orte aus und wählen zum Schluss den Installationsort, wo die beste Verbindung zu Ihrem vorhandenen WLAN-Router besteht.
- Damit der Repeater nicht zu weit von Ihrem WLAN-Router entfernt ist, testen Sie die Verbindung z.B. mit Ihrem Smartphone. Wenn Sie direkt mit Ihrem Router verbunden sind, sollten min. 3 Balken der WLAN-Anzeige aktiv sein.



## Zurücksetzen auf die Werkseinstellungen

Um das Produkt auf die Werkseinstellungen zurück zu setzen, gehen Sie wie folgt vor.

- Stecken Sie das Gerät in eine Netzsteckdose ein und warten Sie bis der Startvorgang abgeschlossen ist.
- Halten Sie den versenkt angeordneten **„Reset“ (7)** für mehr als 3 Sekunden gedrückt. Lassen Sie dann den Taster wieder los.
- Das Produkt führt einen Neustart durch und ist anschließend wieder auf die Werkseinstellungen zurückgesetzt. Dieser Vorgang dauert etwa 1 bis 2 Minuten.

## Pflege und Reinigung



Verwenden Sie auf keinen Fall aggressive Reinigungsmittel, Reinigungsalkohol oder andere chemische Lösungen, da dadurch das Gehäuse angegriffen oder gar die Funktion beeinträchtigt werden kann..

- Ziehen Sie das Produkt vor jeder Reinigung aus der Netzsteckdose und entfernen Sie alle Anschluss-Kabel.
- Verwenden Sie ein trockenes, faserfreies Tuch zur Reinigung des Produkts.

## Entsorgung



Elektronische und elektrische Produkte dürfen nicht in den Hausmüll.

Entsorgen Sie das unbrauchbar gewordene Produkt gemäß den geltenden gesetzlichen Bestimmungen.

## Konformitätserklärung (DOC)

Hiermit erklärt Conrad Electronic SE, Klaus-Conrad-Straße 1, D-92240 Hirschau, dass dieses Produkt der Richtlinie 2014/53/EU entspricht.

→ Der vollständige Text der EU-Konformitätserklärung ist unter der folgenden Internetadresse verfügbar:

[www.conrad.com/downloads](http://www.conrad.com/downloads)

Wählen Sie eine Sprache durch Anklicken eines Flaggensymbols aus und geben Sie die Bestellnummer des Produkts in das Suchfeld ein; anschließend können Sie die EU-Konformitätserklärung im PDF-Format herunterladen.

## Technische Daten

Betriebsspannung.....	100 - 240 V/AC, 50/60 Hz, max. 0,3 A
Anschlüsse .....	2x RJ45 10/100 MBit/s, 1x WAN, 1x LAN
WLAN .....	IEEE802.11b/g/n, 2,4 GHz, max. 300 MBit/s; ..... IEEE802.11a/n/ac, 5 GHz, max. 433 MBit/s;
Frequenzbereiche/Sendeleistung..	2,412 – 2,472 GHz, ≤ 20 dBm; ..... 5,150 – 5,250 GHz, ≤ 17 dBm ..... 5,725 – 5,850 GHz, ≤ 13 dBm
Verschlüsselungsprotokolle .....	WPA2; WPA, WEP
Betriebsarten .....	Repeater; Access-Point; Router
Abmessungen (B x H x T) .....	ca. 60 x 75 x 100 mm
Gewicht.....	ca. 100 g
Betriebsbedingungen.....	0 bis +40 °C, 10 - 90% rF (nicht kondensierend)
Lagerbedingungen.....	-10 bis +70 °C, 10 - 90% rF (nicht kondensierend)

Dies ist eine Publikation der Conrad Electronic SE, Klaus-Conrad-Str. 1, D-92240 Hirschau ([www.conrad.com](http://www.conrad.com)).

Alle Rechte einschließlich Übersetzung vorbehalten. Reproduktionen jeder Art, z. B. Fotokopie, Mikroverfilmung, oder die Erfassung in elektronischen Datenverarbeitungsanlagen, bedürfen der schriftlichen Genehmigung des Herausgebers. Nachdruck, auch auszugsweise, verboten. Die Publikation entspricht dem technischen Stand bei Drucklegung.

Copyright 2020 by Conrad Electronic SE.

\*2300465\_V1\_1120\_m\_VTP\_4L

## GB Operating Instructions

# WLAN Access Point and Range Extender 300 Mbit/s 2.4 GHz + 433 Mbit/s 5 GHz

Order No. 2300465

### Intended use

The product has 3 operating modes: "Repeater", "Access Point" (AP) and "Router". The "Repeater" mode serves to amplify your existing WLAN network and expand the coverage area.

The "Access Point" (AP) mode provides a separate WLAN network.

The "Router" mode serves to connect the devices that are connected to the product to the Internet using your existing modem.

You can connect your devices to the product in all modes via WLAN or LAN.

Power is supplied through the mains socket into which the product is plugged. For safety and compliance reasons, you may not convert and/or modify the product in any way. If you use the product for purposes other than those described above, the product can be damaged. Moreover, improper use involves risks such as short-circuits, fire, electric shocks, etc. Please read the operating instructions carefully and keep them. Please include these operating instructions when you pass the product on to a third party.

This product complies with the applicable national and European regulations. All names of companies and products are the trademarks of the respective owners. All rights reserved.

### Package contents

- WLAN Access Point and Range Extender 300 Mbit/s 2.4 GHz + 433 Mbit/s 5 GHz
- RJ45 cable
- Operating instructions

### Latest operating instructions

Download the latest operating instructions at

[www.conrad.com/downloads](http://www.conrad.com/downloads) or scan the QR code shown. Follow the instructions on the website.



### Explanation of symbols



The lightning symbol inside a triangle is used when there is a potential risk of personal injury, e.g. through an electric shock.



An exclamation mark in a triangle indicates important instructions in this operating manual which absolutely have to be observed.



The arrow symbol indicates specific tips and advice on operation.

### Safety Instructions



**Please read the operating instructions carefully and pay particular attention to the safety instructions. We do not assume liability for any injuries/material damages resulting from failure to observe the safety instructions and the information in these operating instructions regarding the proper use of the product. Furthermore, in such cases, the warranty/guarantee will be null and void.**

#### a) Product

- The design of the product complies with Safety Class II. Only a standard mains socket connected to the public supply may be used as the power source for the device.

- If the product is damaged, do not touch it; there is a danger to life from electric shock!

First completely switch off the mains voltage to the mains socket to which the power adapter is connected (e.g., switch off at the corresponding circuit breaker or remove the safety fuse and then switch off the corresponding RCD). Only then unplug the power adapter from the mains socket and take the product to a specialised workshop.

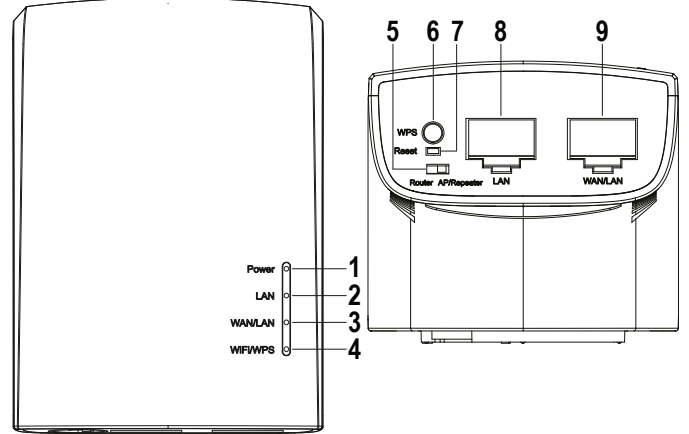
- Check the product for damage before each use!
- If you detect any damage, do NOT connect the product to the mains voltage! This may cause fatal injury!
- The product is suitable for dry, enclosed indoor areas only. It must not be allowed to become damp or wet; never handle it if your hands are wet!
- There is a risk of a life-threatening electric shock!



### b) General

- Protect the product from extreme temperatures, direct sunlight, strong vibrations, high humidity, moisture, combustible gases, vapours and solvents.
- The product is not a toy. Keep out of the reach of children and pets.
- Do not carelessly leave the packaging material lying around. It may become a dangerous plaything for children.
- Handle the product with care; it can be damaged by impacts, blows or falls even from a low height.
- If you have any questions that are not answered in this manual, please contact our technical service or another specialist.

### Product overview



- 1 „Power“ lights up as soon as the device is switched on
- 2 „LAN“ lights up when connected; flashes during data transfer
- 3 „WAN/LAN“ lights up when connected; flashes during data transfer
- 4 „WIFI/WPS“ lights up when WLAN is active; flashes fast while creating a connection to your router; flashes slowly during the attempt to create a connection to a device
- 5 Slider switch for mode selection
- 6 „WPS“ button Press and hold button 6 seconds for the connection to a router; press and hold button 3 seconds for the connection to a device (e.g. computer)
- 7 countersunk „Reset“ button
- 8 LAN connection
- 9 WAN/LAN connection

#### Standard settings:

Configuration address:	<a href="http://ap.setup">http://ap.setup</a>
Standard IP address:	192.168.10.1
Username/password:	admin
WLAN-SSID 2,4 GHz:	Wireless-N
WLAN-SSID 5 GHz:	Wireless-AC

### Connection and start-up

- Select the desired operating mode using the slider switch for the mode selection (5). The modes "Router" and "Access Point" (AP)/"Repeater" are available for selection.
- If you want to use the product as "Access Point" and have selected the correct mode, connect the WAN/LAN port to a network connection of your router using a network cable connected 1 to 1.
- If you have selected the "Router" mode, connect the WAN/LAN port to the corresponding port of your modem using a network cable connected 1 to 1. Switch on your modem.
- Plug the device into a mains outlet and wait until the start-up process has completed. This takes approx. 2 minutes.

### Quick setup of "Repeater" via WPS

- Please note that the slider switch for mode selection (5) must be in the "AP/Repeater" position for you to be able to carry out the configuration via WPS.

During the configuration, the repeater clones the WLAN name and password of your WLAN router. At the end, an identifier is added to the WLAN name so that you can differentiate between the WLAN of your router and that of the repeater.

- To start the automatic configuration via WPS, press the **WPS button (6)** on the repeater for longer than 6 seconds.

Then release the button. The **WIFI/WPS LED (4)** begins to flash fast



- Press the WPS button on your WLAN router within 2 minutes. Alternatively you can also start the WPS function on the web interface of the router.  
Please see the operating manual of your router for further details.
- As soon as the configuration is completed, the **WIFI/WPS LED** stops flashing and remains lit.
- To connect a device via WLAN, select your WLAN with the added identifier. The password for the WLAN is identical to the WLAN of your router. Alternatively, you can also use the WPS function (press the button on the repeater for 3 seconds).  
Devices can now likewise be connected to the two network ports.

## Overview of the modes and access to the web interface

### “Repeater” mode

- If you have not carried out the configuration via WPS, proceed after the base configuration on the web interface with the chapter “Manual configuration for “Repeater””.
- In both cases, connect a computer or a mobile device to the WLAN or one of the two network ports of the repeater. If the repeater is already configured, the password is identical to that of your router; otherwise, the WLAN is unencrypted.
- Open your browser and then the configuration page <http://ap.setup> of the repeater.

If the repeater is not yet configured, its internal DHCP server is still running. In this case, therefore, you can also call up the configuration page using the standard IP address **192.168.10.1**.

If the repeater is already configured and you have problems opening the configuration page, please restart both your computer and the repeater (unplug and plug in again). Alternatively, open the web interface using the IP address. Because the repeater is already integrated into your network, you can see the IP address in your WLAN router. Please see the handbook for your router for further details.

### “Access Point” mode

- If the access point is correctly connected to your router, it is generally already ready to use. However, even in this case, you should still carry out the base configuration on the web interface and the configuration of the WLAN (chapter “Configuration of “Access Point””).
- Connect a computer or a mobile device to the WLAN or the LAN port of the AP.
- Open your browser and then the configuration page <http://ap.setup> of the AP.
- If the page is not shown, open it using the IP address. Because the access point is already integrated into your network, you can see the IP address in your WLAN router. Please see the handbook for your router for further details.

### “Router” mode

- Connect a computer or a mobile device to the WLAN or the LAN port of the router.
- Open the configuration page of the router. To do this, enter either the web address <http://ap.setup> or the standard IP address **192.168.10.1**.
- Because the configuration of “Router” mode occurs in the web interface, again first carry out the base configuration, then the configuration of the router (chapter “Configuration for “Router””).

### Logging onto the web interface (all modes)

- First select the desired language and wait until the page has reloaded.
- Enter **admin** as both username and password and log in.

## Base configuration on the web interface (all modes)

- As soon as you see the web interface, change the password for the webpage “**Password Settings**”. Confirm the new password. If, when you access the web interface, a pop-up for changing the password is shown, you can also click on **OK** here.
- Then configure the time zone using “**Time Zone Settings**”. Activate the NTP option; then select the time zone and lastly an NTP server. Confirm the selection. After the new registration, the time is automatically adjusted.

→ If you have set up the repeater using WPS, the basic configuration is thereby completed. Naturally, it is then possible to change additional settings.

If you want to open the web interface again after the base configuration, you have to enter as the login password not the standard password, but rather the new password you set.

If the device does not function correctly after the configuration, reset it to the factory settings and try it again.

## Configuration for “Access Point”

- After the completion of the base configuration, click on the “**AP ...**” button at the top left to start the setup.
- If desired, change the two names of the WLAN networks (2.4 and 5 GHz).
- Now select an encryption for the WLAN. We recommend here that you select the standard **WPA2-PSK**, since it offers the highest security. If you have devices that support only **WPA**, select both standards.
- Enter a password for the WLAN. It should have min. 8 characters and consist of numbers as well as upper and lower case letters.
- To finish, click on the button at the lower left to save the selection. As soon as the changes are saved, the setup is complete.

→ If you carried out the configuration via WLAN, you must now still connect your device to the new WLAN network

## Configuration for “Router”

- After the completion of the base configuration, click on the “**Router ...**” button at the top left to start the setup.
- At the top, select the type of your Internet access. If you have e.g. a DSL connection and access data, select **PPPoE** here.
- Enter your full username and the password for your DSL connection in the corresponding fields.
- Then, if desired, change the two names of the WLAN networks (2.4 and 5 GHz).
- Now select an encryption for the WLAN. We recommend here that you select the standard **WPA2-PSK**, since it offers the highest security. If you have devices that support only **WPA**, select both standards.
- Enter a password for the WLAN. It should have min. 8 characters and consist of numbers as well as upper and lower case letters.
- To finish, click on the button at the lower left to save the selection. As soon as the changes are saved, the setup is complete.

→ If you carried out the configuration via WLAN, you must now still connect your device to the new WLAN network.

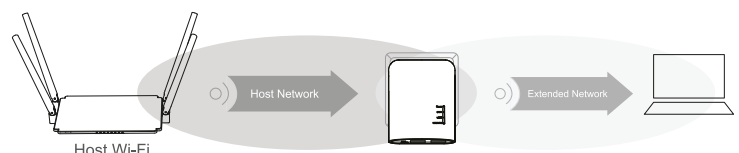
## Manual configuration for “Repeater”

- After the completion of the base configuration, click on the “**Repeater ...**” button at the top left to start the setup.
- Click in the list to select the WLAN to which you want to connect the repeater or that you want to amplify. If the WLAN to which you want to connect the repeater is not shown, refresh the list.
- Now in the open field, enter the password of the WLAN network that you previously selected.
- The names of the WLAN SSIDs are automatically carried over from your router. Then an identifier is added to the name. However, you can change both names as desired.
- To finish, click on the button at the lower left to save the selection. As soon as the changes are saved, the setup is complete.

→ If you carried out the configuration via WLAN, you must now still connect your device to the new WLAN network.

## Positioning of “Repeater”

- When you have finished configuring the repeater, you should position it correctly, as shown in the following image.
- Try various locations and select the installation location where the best connection to your existing WLAN router is.
- So that the repeater is not too far from your WLAN router, test the connection e.g. with your smartphone. If you are connected directly to your router, min. 3 bars of the WLAN display should be active.



## Resetting to Factory Settings

Proceed as follows to reset the product to factory settings.

- Plug the device into a mains outlet and wait until the start-up process has completed.
- Press and hold the countersunk “**Reset**” (7) for more than 3 seconds. Then release the button again.
- The product will restart and is then reset to the factory settings. This process takes about 1 to 2 minutes.

## Care and Cleaning



Never use abrasive cleaning agents, cleaning alcohol or other chemical solvents, since these can attack the housing or even impair operation.

- Unplug the product from the mains before every cleaning and remove all connection cables.
- Use a dry, lint-free cloth to clean the product.

## Disposal



Electronic and electrical products do not belong in the household waste.

Dispose of the unserviceable product in accordance with the applicable legal regulations.

## Declaration of Conformity (DOC)

We, Conrad Electronic SE, Klaus-Conrad-Straße 1, D-92240 Hirschau, hereby declare that this product conforms to the directive 2014/53/EU.

→ The full text of the EU declaration of conformity is available at the following Internet address:

[www.conrad.com/downloads](http://www.conrad.com/downloads)

Select the language by clicking a flag symbol and enter the order number of the product in the search field; then you will be able to download the EU declaration of conformity in PDF format.

## Technical data

Operating voltage .....	100 - 240 V/AC 50/60 Hz max. 0.3 A
Connections .....	2x RJ45 10/100 MBit/s, 1x WAN, 1x LAN
WLAN .....	IEEE802.11b/g/n, 2.4 GHz, max. 300 MBit/s; ..... IEEE802.11b/g/n, 5 GHz, max. 433 MBit/s;
Frequency range/ .....	2.412 – 2.472 GHz, ≤ 20 dBm;
transmission power .....	5.150 – 5.250 GHz, ≤ 17 dBm ..... 5.725 – 5.850 GHz, ≤ 13 dBm
Encryption protocols .....	WPA2; WPA, WEP
Operating modes .....	Repeater; Access Point; Router
Dimensions (W x H x D) .....	approx. 60 x 75 x 100 mm
Weight .....	approx. 100 g
Operating conditions .....	0 to +40 °C / 10 - 90% rel. humidity (noncondensing)
Storage conditions .....	-10 to +70 °C / 10 - 90% rel. humidity (noncondensing)



## b) Généralités

- Protégez le produit contre les températures extrêmes, les rayons directs du soleil, les chocs intenses, une humidité élevée, l'eau, les gaz, les vapeurs et solvants inflammables.
- Ce produit n'est pas un jouet. Gardez-le hors de portée des enfants et des animaux domestiques.
- Ne laissez pas traîner le matériel d'emballage sans précaution, il pourrait devenir un jouet dangereux pour les enfants.
- Ce produit doit être manipulé avec précaution – les coups, les chocs ou une chute, même d'une faible hauteur, peuvent l'endommager.
- Si vous avez encore des questions après la lecture de ce manuel d'utilisation, veuillez nous contacter ou vous adresser à un spécialiste.

## F Mode d'emploi

# Point d'accès WLAN et prolongateur de portée 300 Mbit/s 2,4 GHz + 433 Mbit/s 5 GHz

Réf. n° 2300465

## Utilisation conforme

Le produit a 3 modes de fonctionnement : « Répéteur », « Point d'accès » (AP) et « Routeur ». Le mode de fonctionnement « Répéteur » est utilisé pour amplifier votre réseau WLAN existant et augmenter la zone de couverture.

Le mode de fonctionnement « Point d'accès » (AP) fournit un réseau WLAN séparé.

Le mode de fonctionnement « Routeur » est utilisé pour connecter les appareils connectés au produit à l'Internet via votre modem existant.

Vos appareils peuvent être connectés au produit dans tous les modes de fonctionnement via WLAN ou LAN.

L'alimentation électrique est assurée par la prise de courant dans laquelle le produit est branché. Pour des raisons de sécurité et d'approbation, vous ne pouvez pas convertir et/ou modifier le produit. Si le produit est utilisé à d'autres fins que celles décrites ci-dessus, il risque d'être endommagé. Par ailleurs, une utilisation inappropriée peut causer des risques tels qu'un court-circuit, un incendie, un choc électrique, etc. Lisez attentivement le mode d'emploi et conservez-le. Ne transmettez l'appareil à des tiers qu'avec le mode d'emploi inclus.

Le produit est conforme aux exigences légales nationales et européennes. Tous les noms d'entreprise et désignations de produits sont des marques déposées de leurs propriétaires respectifs. Tous droits réservés.

## Contenu de la livraison

- Point d'accès WLAN et prolongateur de portée 300 Mbps 2,4 GHz + 433 Mbps 5 GHz
- Câble RJ45
- Mode d'emploi

## Modes d'emplois actuels

Téléchargez le mode d'emploi actuel via le lien

[www.conrad.com/downloads](http://www.conrad.com/downloads) ou scannez le code QR représenté Code QR.

Suivez les instructions indiquées sur le site Web.



## Explication des symboles



Le symbole avec le flash dans un triangle est utilisé pour signaler un danger pour votre santé, p. exemple, un choc électrique.



Le symbole avec le point d'exclamation placé dans un triangle signale les informations importantes du présent manuel d'utilisation qui sont impérativement à respecter.



Le symbole de la flèche renvoie à des astuces et conseils d'utilisation spécifiques.

## Consignes de sécurité

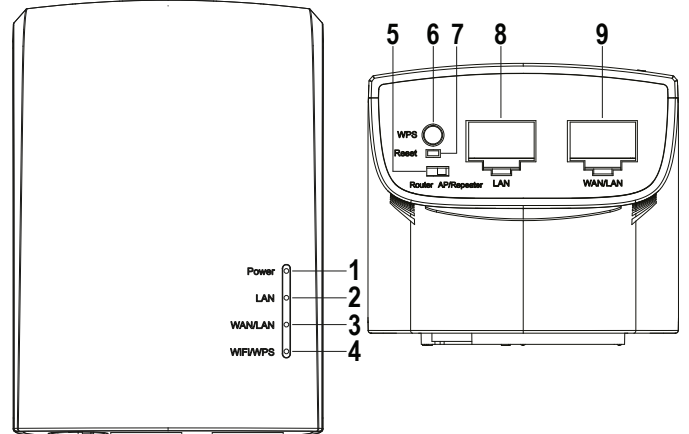


Lisez attentivement le mode d'emploi et respectez en particulier les consignes de sécurité. Si vous ne respectez pas les consignes de sécurité et les instructions pour une manipulation appropriée dans ce mode d'emploi, nous déclinons toute responsabilité en cas des dommages corporels et matériels. Par ailleurs, la garantie prend fin dans de tels cas.

### a) Produit

- La construction de l'appareil correspond à la classe de protection II. Comme source de tension pour l'appareil, utilisez uniquement une prise de courant qui est en parfait état de marche et raccordée au réseau électrique public.
- Si le produit présente des dommages, ne le touchez pas. Vous courez un risque d'électrocution mortelle !
- Coupez d'abord sur tous les pôles la tension d'alimentation de la prise de courant à laquelle le bloc d'alimentation a été branché (par ex. déconnectez le coupe-circuit automatique ou dévissez le fusible, ensuite coupez le disjoncteur différentiel). Débranchez ensuite le
- bloc d'alimentation de la prise de courant et amenez le produit dans un atelier spécialisé.
- Contrôlez l'appareil avant chaque utilisation et vérifiez s'il présente d'éventuelles dommages !
- En cas de dommages, NE PAS brancher l'appareil à la tension du réseau ! Danger de mort !
- Le produit ne convient que pour une utilisation à l'intérieur de locaux fermés et secs. Le produit ne doit ni prendre l'humidité ni être mouillé. Ne le touchez jamais avec des mains mouillées !
- Il y a danger de mort par choc électrique !

## Vue d'ensemble du produit



- 1 « Power » s'allume dès que l'appareil est mis en service
- 2 « LAN » s'allume lors du transfert de données
- 3 « WAN/LAN » s'allume lors de la connexion ; clignote lors du transfert de données
- 4 « WIFI/WPS » s'allume lorsque le WLAN est actif ; clignote rapidement lorsque vous vous connectez à votre routeur ; clignote lentement lorsque vous essayez de vous connecter à un appareil
- 5 Commutateur de sélection du mode
- 6 Touche « WPS » Maintenez la touche enfoncée pendant 6 secondes pour vous connecter à un routeur ; maintenez la touche enfoncée pendant 3 secondes pour vous connecter à un appareil (par exemple un ordinateur)
- 7 Touche encastrée « Reset »
- 8 Connexion LAN
- 9 Connexion WAN/LAN

### Paramètres par défaut :

Adresse de configuration :	<a href="http://ap.setup">http://ap.setup</a>
Adresse IP par défaut :	192.168.10.1
Nom d'utilisateur/mot de passe :	admin
WLAN-SSID 2,4 GHz:	Wireless-N
WLAN-SSID 5 GHz:	Wireless-AC

## Raccordement et mise en service

- Utilisez le sélecteur de mode (5) pour sélectionner le mode de fonctionnement souhaité. Les modes de fonctionnement « Routeur » et « Point d'accès » (AP) / « Répéteur » sont disponibles pour la sélection.
- Si vous souhaitez utiliser le produit en tant que « Point d'accès » et que vous avez sélectionné le mode approprié, connectez le port WAN/LAN avec un câble réseau 1 à 1 connecté à un port réseau de votre routeur.
- Si vous avez sélectionné le mode « Routeur », connectez le port WAN/LAN avec un câble réseau 1 à 1 connecté au port correspondant de votre modem. Mettez votre modem en marche.
- Branchez l'appareil sur une prise électrique et attendez que le processus de démarrage soit terminé. Cela dure environ 2 minutes.

## Configuration rapide « Répéteur » via WPS

→ Veuillez noter que l'interrupteur à glissière pour la sélection du mode de fonctionnement (5) doit être en position « AP/Répéteur » afin que vous puissiez effectuer la configuration via WPS.

Lors de la configuration, le Répéteur clone le nom et le mot de passe WLAN de votre routeur WLAN. Une abréviation est ajoutée à la fin du nom du WLAN afin que vous puissiez distinguer le WLAN de votre routeur et du répéteur.

- Pour lancer la configuration automatique via WPS, appuyez sur la touche WPS (6) du répéteur pendant plus de 6 secondes. Ensuite, relâchez la touche à nouveau. La LED WIFI/WPS (4) commence à clignoter rapidement.
- Appuyez sur la touche WPS de votre routeur WLAN dans les 2 minutes. En alternative vous pouvez également lancer la fonction WPS sur l'interface web du routeur. Veuillez vous référer au mode d'emploi de votre routeur.
- Dès que la configuration est terminée, la LED WIFI/WPS cesse de clignoter et s'allume en permanence.
- Pour connecter un appareil via WLAN, sélectionnez votre WLAN avec l'abréviation ci-jointe. Le mot de passe du WLAN est identique à celui du WLAN de votre routeur. Vous pouvez également utiliser la fonction WPS (appuyez sur la touche du répéteur pendant 3 secondes). Les appareils peuvent désormais être également connectés aux deux ports du réseau.

## Aperçu des modes de fonctionnement et de l'accès à l'interface web

### Mode « Répéteur »

- Si vous avez déjà configuré le produit via WPS, vous devez alors effectuer la configuration de base sur l'interface web (définir la région et modifier le mot de passe de connexion) (chapitre « Configuration de base sur l'interface web (tous les modes de fonctionnement) »). L'appareil est alors prêt à fonctionner.
- Si vous n'avez pas effectué la configuration via WPS, procédez selon la configuration de base. La configuration sur l'interface web se poursuit avec le chapitre « Configuration manuelle « Répéteur » ».
- Dans les deux cas, connectez un ordinateur ou un appareil mobile au WLAN ou à l'un des deux ports réseau du répéteur. Si le répéteur est déjà configuré, le mot de passe du WLAN est identique à celui de votre routeur, sinon le WLAN n'est pas crypté.
- Ouvrez votre navigateur, puis allez sur la page de configuration <http://ap.setup> du répéteur. Si le répéteur n'est pas encore configuré, le serveur DHCP interne fonctionne toujours dessus. Dans ce cas, vous pouvez également accéder à la page de configuration via l'adresse IP standard **192.168.10.1**. Si le répéteur est déjà configuré et que vous avez des problèmes pour ouvrir la page de configuration, veuillez redémarrer votre ordinateur et le répéteur (débranchez et rebranchez). Vous pouvez également ouvrir l'interface web via l'adresse IP. Comme le répéteur est déjà intégré dans votre réseau, vous pouvez vérifier l'adresse IP dans votre routeur WLAN. Veuillez vous référer au manuel de votre routeur.

### Mode « Point d'accès »

- Si le point d'accès est correctement connecté à votre routeur, il est généralement prêt à l'emploi. Cependant, vous devez toujours effectuer la configuration de base sur l'interface web et la configuration du WLAN (chapitre « Configuration « Point d'accès » »).
- Connectez un ordinateur ou un appareil mobile au réseau local sans fil (WLAN) ou au port LAN de l'AP.
- Ouvrez votre navigateur, puis allez sur la page de configuration <http://ap.setup> du APs.
- Si la page n'est pas affichée, ouvrez-la en utilisant l'adresse IP. Comme le point d'accès est déjà intégré dans votre réseau, vous pouvez rechercher l'adresse IP dans votre routeur WLAN. Veuillez vous référer au manuel de votre routeur.

### Mode « routeur »

- Connectez un ordinateur ou un appareil mobile au port WLAN ou LAN du routeur.
- Ouvrez la page de configuration du routeur. Pour ce faire, saisissez soit l'adresse web <http://ap.setup>, soit l'adresse IP par défaut **192.168.10.1**.
- Puisque la configuration du mode « Routeur » se fait dans l'interface web, effectuez d'abord la configuration de base, puis la configuration du routeur (chapitre « Configuration « Routeur » »).

### Connexion à l'interface web (tous les modes de fonctionnement)

- Sélectionnez d'abord la langue souhaitée et attendez que la page soit rechargée.
- Saisissez **admin** comme nom d'utilisateur et mot de passe et connectez-vous.

## Configuration de base sur l'interface web (tous les modes de fonctionnement)

- Lorsque vous voyez l'interface web, changez le mot de passe de l'interface web « **Paramètres du mot de passe** ». Confirmez le nouveau mot de passe. Si vous voyez un popup pour changer votre mot de passe lorsque vous accédez à l'interface web, vous pouvez cliquer sur **OK** ici.
- Configurez ensuite le fuseau horaire « **Paramètres du fuseau horaire** ». Activez l'option NTP, puis sélectionnez le fuseau horaire et ensuite un serveur NTP. Confirmez la sélection. Après la nouvelle connexion, l'heure sera automatiquement réglée.

→ Si vous avez configuré le répéteur via WPS, la configuration de base est maintenant terminée. Il est bien sûr possible de modifier d'autres paramètres par la suite.

Si vous souhaitez ouvrir à nouveau l'interface web après la configuration de base, vous ne devez pas saisir le mot de passe par défaut comme mot de passe de connexion, mais le mot de passe que vous venez d'attribuer.

Si l'appareil ne fonctionne pas correctement après la configuration, réinitialisez-le aux paramètres d'usine et essayez à nouveau.

## Configuration « Point d'accès »

- Après avoir terminé la configuration de base, cliquez sur la touche « **AP ...** » en haut à gauche pour lancer la configuration.
- Si vous le souhaitez, changez les deux noms des réseaux WLAN (2,4 et 5 GHz).
- Sélectionnez maintenant un cryptage pour le WLAN. Nous vous recommandons de choisir la norme **WPA2-PSK**, car elle offre le plus haut niveau de sécurité. Si vous avez des appareils qui ne prennent en charge que la **WPA**, sélectionnez les deux normes.
- Saisissez un mot de passe pour le WLAN. Il doit comporter au moins 8 caractères et se composer de chiffres, de lettres majuscules et minuscules.
- Enfin, cliquez sur la touche en bas à gauche pour enregistrer votre sélection. Une fois les changements appliqués, la mise en place est terminée.

→ Si vous avez effectué la configuration via WLAN, vous devez maintenant connecter votre appareil au nouveau réseau WLAN.

## Configuration « Routeur »

- Après avoir complété la configuration de base, cliquez sur la touche « **Routeur** » dans le coin supérieur gauche "...", pour commencer la configuration.
- Sélectionnez le type de votre accès Internet ci-dessus. Par exemple, si vous avez une connexion DSL et des données d'accès, sélectionnez **PPPoE** ici.
- Saisissez votre nom d'utilisateur et votre mot de passe complets pour votre connexion DSL dans les champs correspondants.
- Changez ensuite les deux noms des réseaux WLAN (2,4 et 5 GHz) si vous le souhaitez.
- Sélectionnez maintenant un cryptage pour le WLAN. Nous vous recommandons de choisir la norme **WPA2-PSK**, car elle offre le plus haut niveau de sécurité. Si vous avez des appareils qui ne prennent en charge que la **WPA**, sélectionnez les deux normes.
- Saisissez un mot de passe pour le WLAN. Il doit comporter au moins 8 caractères et se composer de chiffres, de lettres majuscules et minuscules.
- Enfin, cliquez sur la touche en bas à gauche pour enregistrer votre sélection. Une fois les changements appliqués, la mise en place est terminée.

→ Si vous avez effectué la configuration via WLAN, vous devez maintenant connecter votre appareil au nouveau réseau WLAN.

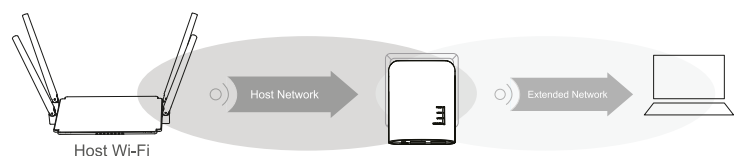
## Configuration manuelle « Répéteur »

- Après avoir terminé la configuration de base, cliquez sur la touche « **Répéteur ...** » dans le coin supérieur gauche pour lancer la configuration.
- Sélectionnez le WLAN auquel vous souhaitez connecter le répéteur en cliquant dans la liste. Si le WLAN auquel vous voulez connecter le répéteur n'est pas affiché, actualisez la liste.
- Entrez maintenant le mot de passe du réseau WLAN que vous avez sélectionné auparavant dans le champ libre.
- Les noms des SSID WLAN sont automatiquement repris par votre routeur. En outre, un suffixe est ajouté au nom. Vous pouvez également changer les deux noms comme vous le souhaitez.
- Enfin, cliquez sur la touche en bas à gauche pour enregistrer votre sélection. Une fois les changements appliqués, la mise en place est terminée.

→ Si vous avez effectué la configuration via WLAN, vous devez maintenant connecter votre appareil au nouveau réseau WLAN.

## Positionnement « répéteur »

- Lorsque vous avez terminé la configuration du répéteur, vous devez le positionner correctement, comme indiqué dans l'image suivante.
- Essayez différents endroits et choisissez finalement le lieu d'installation où vous avez la meilleure connexion à votre routeur WLAN existant.
- Pour vous assurer que le répéteur n'est pas trop éloigné de votre routeur WLAN, testez la connexion avec votre smartphone, par exemple. Si vous êtes directement connecté à votre routeur, au moins 3 barres de l'écran WLAN doivent être actives.



## Réinitialisation des réglages d'usine

Pour réinitialiser le produit aux réglages d'usine, procédez comme suit.

- Branchez l'appareil sur une prise électrique et attendez que le processus de démarrage soit terminé.
- Appuyez sur la touche « **Reset** » (7) en retrait et maintenez-la enfoncée pendant plus de 3 secondes. Ensuite, relâchez la touche.
- Le produit redémarre et est remis ensuite aux réglages d'usine. Ce processus peut prendre de 1 à 2 minutes environ.



## Entretien et nettoyage



N'utilisez en aucun cas des nettoyants agressifs, de l'alcool de nettoyage ou des solutions chimiques car ces produits pourraient attaquer le boîtier ou nuire au bon fonctionnement de l'appareil.

- Débranchez toujours le produit de la prise de courant et retirez tous les câbles de connexion avant de le nettoyer.
- Utilisez un chiffon sec et non-pelucheux pour le nettoyage du produit.

## Élimination



Les produits électriques et électroniques ne doivent pas être jetés dans les ordures ménagères.

Éliminer le produit inutilisable selon les dispositions de différentes lois applicables.

## Déclaration de conformité (DOC)

Conrad Electronic SE, Klaus-Conrad-Straße 1, D-92240 Hirschau, Allemagne déclare par la présente que ce produit est conforme aux directives 2014/53/EU.

→ Le texte complet de la déclaration de conformité est disponible à l'adresse Web suivante :

[www.conrad.com/downloads](http://www.conrad.com/downloads)

Choisissez une langue en cliquant sur l'un des symboles de drapeau et entrez le numéro de commande du produit dans le champ de recherche ; vous pouvez ensuite télécharger la déclaration de conformité de l'UE en format PDF.

## Fiche technique

Tension de service .....	100 - 240 V/AC, 50/60 Hz, max. 0,3 A
Connexions .....	2x RJ45 10/100 MBit/s, 1x WAN, 1x LAN
WLAN .....	IEEE802.11b/g/n, 2,4 GHz, max. 300 MBit/s; IEEE802.11a/n/ac, 5 GHz, max. 433 MBit/s;
Gammes de fréquences/ .....	2,412 – 2,472 GHz, ≤ 20 dBm;
puissance d'émission.. ..	5,150 – 5,250 GHz, ≤ 17 dBm
.....	5,725 – 5,850 GHz, ≤ 13 dBm
Protocoles de cryptage.....	WPA2; WPA, WEP
Modes de fonctionnement .....	Répéteur; Point d'accès; Routeur
Dimensions (L x H x P) .....	env. 60 x 75 x 100 mm
Poids .....	env. 100 g
Conditions de fonctionnement.....	0 bis +40 °C, 10 - 90% rF (sans condensation)
Conditions de stockage .....	de -10 à +70 °C/ de 10 à 90% rF (sans condensation)

**Gebruiksaanwijzing**

# WLAN Access Point en reikwijdte-extender 300 Mbit/s 2,4 GHz + 433 Mbit/s 5 GHz

Bestelnr. 2300465

## Beoogd gebruik

Het product heeft 3 bedrijfsmodi: "Repeater", "Access Point" (AP) en "Router". De bedrijfsmodus "Repeater" wordt gebruikt om uw bestaande WLAN-netwerk te versterken en het dekingsgebied te vergroten.

De bedrijfsmodus "Toegangspunt" (AP) stelt een apart WLAN-netwerk ter beschikking.

De bedrijfsmodus "Router"-modus wordt gebruikt om de apparaten die via uw bestaande modem met het product zijn verbonden, met het internet te verbinden.

Uw apparaten kunnen in alle bedrijfsmodi via WLAN of LAN op het product worden aangesloten.

De stroomvoorziening vindt plaats via het stopcontact waarin het product is gestoken. Om veiligheidsn goedgekeuringsredenen mag u het product niet ombouwen en/of wijzigen. Als u het product voor andere dan de hierboven beschreven doeleinden gebruikt, kan het product beschadigd raken. Bovendien kan ondeskundig gebruik gevaren met zich meebrengen, bijvoorbeeld kortsluiting, brand, elektrische schokken en dergelijke. Lees de gebruiksaanwijzing aandachtig door en bewaar deze goed. Geef het product uitsluitend samen met de gebruiksaanwijzing door aan derden.

Dit product voldoet aan de nationale en Europese wettelijke voorschriften. Alle voorkomende bedrijfsnamen en productaanduidingen zijn handelsmerken van de betreffende eigenaren. Alle rechten voorbehouden.

## Omvang van de levering

- WLAN Access Point en reikwijdte-extender 300 Mbit/s 2,4 GHz + 433 Mbit/s 5 GHz
- RJ45-kabel
- Gebruiksaanwijzing

## Actuele gebruiksinstructies

Download de actuele gebruiksaanwijzing via de link

[www.conrad.com/downloads](http://www.conrad.com/downloads) of scan de afgebeelde QR-Code. Volg de instructies op de genoemde website op.



## Verklaring van de symbolen



Het symbool met de bliksemschicht wijst erop dat mogelijk gevaar bestaat voor uw gezondheid, bijvoorbeeld als u een elektrische schok oploopt.



Het symbool met het uitroepteken in een driehoek wijst op belangrijke aanwijzingen in deze gebruiksaanwijzing die in ieder geval nageleefd moeten worden.



U treft het 'pijl'-symbool aan bij bijzondere tips en instructies betreffende de bediening.

## Veiligheidsinstructies



Lees de gebruiksaanwijzing zorgvuldig door en let vooral op de veiligheidsinstructies. Als u de veiligheidsinstructies en de informatie over het juiste gebruik in deze gebruiksaanwijzing niet opvolgt, dan zijn wij niet aansprakelijk voor daaruit voortvloeiend letsel of materiële schade. Bovendien vervalt in dergelijke gevallen elke garantie of waarborg.

### a) Product

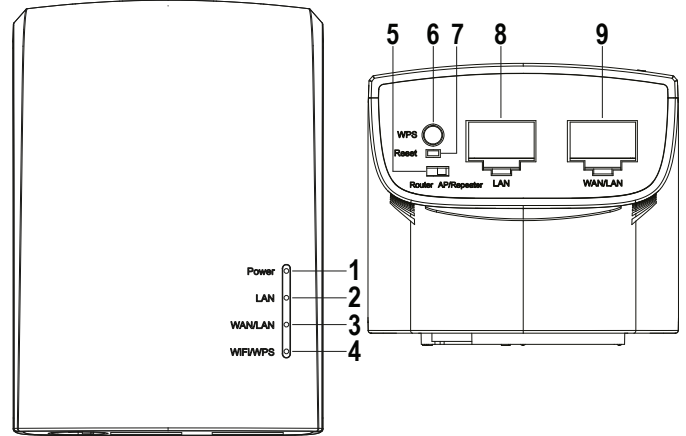
- De constructie van het product komt overeen met beschermingsklasse II. Gebruik als spanningsbron voor het apparaat uitsluitend een reglementaire wandcontactdoos van het openbare energienet.
- Raak het product niet aan wanneer het beschadigingen vertoont; er bestaat levensgevaar door een elektrische schok!  
Schakel eerst de netspanning van de contactdoos, waarin de netvoedingadapter is geplaatst, op alle polen uit (bijv. door de bijbehorende zekeringautomaat uit te schakelen of de smeltzekering eruit te draaien en vervolgens de bijbehorende aardlekschakelaar uit te schakelen). Pas daarna mag u de netvoedingadapter uit het stopcontact nemen. Breng het product naar een professionele reparateur.
- Controleer het product vóór elk gebruik op beschadigingen!
- Mocht u beschadigingen vaststellen, sluit het product dan NIET aan op de netspanning! Er bestaat levensgevaar!
- Het product is uitsluitend geschikt voor droge, gesloten ruimten binnenshuis. Het mag niet vochtig of nat worden, raak het nooit met natte handen aan!
- Er bestaat levensgevaar door een elektrische schok!



## b) Algemeen

- Bescherm het product tegen extreme temperaturen, direct invallend zonlicht, zware schokken, hoge vochtigheid, vocht, brandbare gassen, dampen en oplosmiddelen.
- Het product is geen speelgoed. Houd het product uit de buurt van kinderen en huisdieren.
- Laat verpakkingsmateriaal niet achteloos rondslingeren, dit kan voor kinderen gevaarlijk speelgoed vormen.
- Behandel het product voorzichtig, door stoten, schokken of een val - zelfs van geringe hoogte - kan het beschadigd raken.
- Raadpleeg onze technische klantenservice of andere vakmensen als u nog vragen hebt die niet in deze gebruiksaanwijzing worden beantwoord.

## Productoverzicht



- 1 „Power“ brandt zodra het apparaat wordt ingeschakeld
- 2 „LAN“ brandt tijdens de verbinding; knippert tijdens de gegevensoverdracht
- 3 „WAN/LAN“ brandt tijdens de verbinding; knippert tijdens de gegevensoverdracht
- 4 „WIFI/WPS“ brandt als WLAN actief is; knippert snel terwijl u verbinding maakt met uw router; knippert langzaam terwijl u probeert verbinding te maken met een apparaat
- 5 Schuifschakelaars voor modusselectie
- 6 Knop „WPS“ Houd de knop 6 seconden ingedrukt om verbinding te maken met een router; houd 3 seconden ingedrukt om verbinding te maken met een apparaat (bijv. een computer)
- 7 Verzonken knop „Reset“
- 8 LAN-aansluiting
- 9 WAN/LAN-aansluiting

### Standaardinstellingen:

Configuratieadres:	<b><a href="http://ap.setup">http://ap.setup</a></b>
Standaard IP-adres:	<b>192.168.10.1</b>
Gebruikersnaam/wachtwoord	<b>admin</b>
WLAN-SSID 2,4 GHz:	<b>Wireless-N</b>
WLAN-SSID 5 GHz:	<b>Wireless-AC</b>

## Aansluiting en inbedrijfstelling

- Kies met de schuifschakelaar voor modusselectie (5) de gewenste bedrijfsmodus. De bedrijfsmodi "Router" en "Access Point" (AP)/"Repeater" zijn beschikbaar voor selectie.
- Als u het product als "Access Point" wilt gebruiken en de juiste modus hebt geselecteerd, sluit u de WAN/LAN-poort aan op een netwerkpoort van uw router met een 1-op-1 netwerkkabel.
- Als u de modus "Router" hebt geselecteerd, sluit u de poort WAN/LAN met een 1 op 1 aangesloten netwerkkabel aan op de overeenkomstige poort van uw modem. Schakel uw modem in.
- Steek de stekker van het apparaat in het stopcontact en wacht tot de startprocedure is voltooid. Dit duurt ongeveer 2 minuten.

## Snelle installatie "Repeater" per WPS

→ Houd er rekening mee dat de schuifschakelaar voor de keuze van de bedrijfsmodus (5) in de stand "AP/Repeater" moet staan, zodat u de configuratie via WPS kunt uitvoeren.

Tijdens de configuratie kloont de repeater de WLAN-naam en het wachtwoord van uw WLAN-router. Aan het einde van de WLAN-naam is een afkorting toegevoegd, zodat u het WLAN van uw router en de repeater kunt onderscheiden.

- Om de automatische configuratie via WPS te starten, drukt u de **WPS-knop (6)** van de repeater langer dan 6 seconden in.

Laat de knop dan weer los. De **WIFI/WPS-LED (4)** begint snel te knipperen.

- Druk binnen 2 minuten op de WPS-knop op uw WLAN-router. Als alternatief kunt u ook de WPS-functie op de webinterface van de router starten.
- Raadpleeg hiervoor de gebruiksaanwijzing van uw router.
- Zodra de configuratie is voltooid, stopt de **WIFI/WPS-LED** met knipperen en gaat hij permanent branden.
- Om een apparaat via WLAN aan te sluiten, selecteert u uw WLAN met de bijgevoegde afkorting. Het wachtwoord voor het WLAN is identiek aan het WLAN van uw router. Als alternatief kunt u ook de WPS-functie gebruiken (druk 3 seconden op de toets op de repeater). Er kunnen nu ook apparaten worden aangesloten op de twee netwerkpoorten.

## Overzicht van de bedrijfsmodi en toegang tot de webinterface

### Modus "Repeater"

- Als u het product al via WPS hebt ingesteld, moet u de basisconfiguratie op de webinterface uitvoeren (regio instellen en wachtwoord wijzigen) (hoofdstuk "Basisconfiguratie op de webinterface (alle bedrijfsmodi)"). Het apparaat is dan klaar voor gebruik.
- Als u de configuratie niet via WPS heeft uitgevoerd, gaat u na de basisconfiguratie op de webinterface verder met het hoofdstuk "Handmatige configuratie "Repeater".
- Sluit in beide gevallen een computer of een mobiel apparaat aan op het WLAN of op een van de twee netwerkpoorten van de repeater. Als de repeater al is geconfigureerd, is het wachtwoord voor het WLAN identiek aan dat van uw router, anders is het WLAN onverleuteld.
- Open uw browser en vervolgens de configuratiepagina <http://ap.setup> van de repeater. Als de repeater nog niet is geconfigureerd, draait de interne DHCP-server er nog steeds op. Daarom kunt u in dit geval ook via het standaard IP-adres **192.168.10.1** toegang krijgen tot de configuratiepagina. Als de repeater al is geconfigureerd en u problemen heeft met het openen van de configuratiepagina, start dan uw computer en de repeater opnieuw op (trek de stekker uit het stopcontact en sluit hem weer aan). Als alternatief kunt u de webinterface via het IP-adres openen. Aangezien de repeater al in uw netwerk is geïntegreerd, kunt u het IP-adres in uw WLAN-router opzoeken. Raadpleeg hiervoor het handboek van uw router.

### Modus "Access Point"

- Als het Access point correct is aangesloten op uw router, is het over het algemeen klaar voor gebruik. U moet echter nog steeds de basisconfiguratie op de webinterface en de configuratie van het WLAN uitvoeren (hoofdstuk "Configuratie "Access Point").
- Sluit een computer of mobiel apparaat aan op de WLAN- of LAN-poort van het AP.
- Open uw browser en vervolgens de configuratiepagina <http://ap.setup> van de AP.
- Als de pagina niet wordt weergegeven, opent u deze met het IP-adres. Aangezien het Access Point al in uw netwerk is geïntegreerd, kunt u het IP-adres in uw WLAN-router opzoeken. Raadpleeg hiervoor het handboek van uw router.

### Modus "Router"

- Sluit een computer of mobiel apparaat aan op de WLAN- of LAN-poort van de router.
- Open de configuratiepagina van de router. Om dit te doen, voert u het webadres <http://ap.setup> of het standaard IP-adres **192.168.10.1** in.
- Aangezien de configuratie van de "Router"-modus in de webinterface gebeurt, voert u eerst de basisconfiguratie uit en vervolgens de configuratie van de router (hoofdstuk "Configuratie "Router").

### Inloggen op de webinterface (alle bedrijfsmodi)

- Selecteer eerst de gewenste taal en wacht tot de pagina opnieuw is geladen.
- Vul **admin** als gebruikersnaam en wachtwoord in en log in.

## Basisconfiguratie op de webinterface (alle bedrijfsmodi)

- Wanneer u de webinterface ziet, wijzig dan het wachtwoord voor de webinterface "**Wachtwoordinstellingen**". Bevestig het nieuwe wachtwoord. Als er een pop-up met wachtwoordwijzigingen verschijnt wanneer u de webinterface opent, kunt u hier op **OK** klikken.
- Configureer vervolgens de tijdzone "**Tijdzone-instellingen**". Activeer de NTP-optie en selecteer vervolgens de tijdzone en vervolgens een NTP-server. Bevestig uw keuze. Na de nieuwe registratie wordt de tijd automatisch ingesteld.

→ Als u de repeater via WPS hebt ingesteld, is de basisconfiguratie nu voltooid. Het is uiteraard mogelijk om op een later tijdstip verdere instellingen te wijzigen.

Als u de webinterface na de basisconfiguratie opnieuw wilt openen, hoeft u niet het standaard wachtwoord als login-wachtwoord in te voeren, maar het wachtwoord dat u zojuist hebt toegekend.

Als het apparaat na de configuratie niet correct functioneert, reset u het naar de fabrieksinstellingen en probeert u het opnieuw.

## Configuratie "Access Point"

- Klik na het voltooiën van de basisconfiguratie op de knop "**AP ...**" linksboven om de installatie te starten.
- Wijzig desgewenst de beide namen van de WLAN-netwerken (2,4 en 5 GHz).
- Selecteer nu een codering voor het WLAN. Wij raden u aan om hier de **WPA2-PSK**-standaard te selecteren, omdat deze het hoogste niveau van veiligheid biedt. Als u apparatuur hebt die enkel **WPA** ondersteunt, selecteer dan beide standaarden.
- Vul een wachtwoord in voor het WLAN. Het moet minstens 8 karakters hebben en bestaan uit cijfers en hoofden kleine letters.
- Klik tenslotte op de knop linksonder om de selectie op te slaan. Zodra de wijzigingen zijn toegepast, is de installatie voltooid.

→ Als u de configuratie via WLAN heeft gedaan, moet u nu uw apparaat op het nieuwe WLAN-netwerk aansluiten.

## Configuratie "Router"

- Klik na het voltooiën van de basisconfiguratie in de linkerbovenhoek op de knop "**Router ...**", om de setup te starten.
- Selecteer het type van uw internettoegang hierboven. Als u bijvoorbeeld een DSL-verbinding en toegangsgegevens hebt, selecteer dan hier **PPPoE**.
- Vul uw volledige gebruikersnaam en wachtwoord voor uw DSL-verbinding in de daarvoor bestemde velden in.
- Wijzig vervolgens de twee namen van de WLAN-netwerken (2,4 en 5 GHz) indien gewenst.
- Selecteer nu een codering voor het WLAN. Wij raden u aan om hier de **WPA2-PSK**-standaard te selecteren, omdat deze het hoogste niveau van veiligheid biedt. Als u apparatuur hebt die enkel **WPA** ondersteunt, selecteer dan beide standaarden.
- Vul een wachtwoord in voor het WLAN. Het moet minstens 8 karakters hebben en bestaan uit cijfers en grote en kleine letters.
- Klik tenslotte op de knop linksonder om de selectie op te slaan. Zodra de wijzigingen zijn toegepast, is de installatie voltooid.

→ Als u de configuratie via WLAN heeft gedaan, moet u nu uw apparaat op het nieuwe WLAN-netwerk aansluiten.

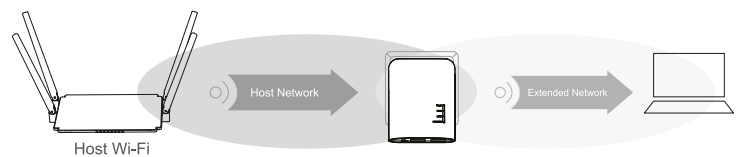
## Manuele configuratie "Repeater"

- Klik na het voltooiën van de basisconfiguratie op de knop "Repeater ..." linksboven om de installatie te starten.
- Selecteer het WLAN waarop u de repeater wilt aansluiten door erop te klikken in de lijst. Als het WLAN waarop u de repeater wilt aansluiten niet wordt weergegeven, dient u de lijst bij te werken.
- Vul nu het wachtwoord van het WLAN-netwerk dat u eerder hebt geselecteerd in het vrije veld in.
- De namen van de WLAN SSID's worden automatisch overgenomen door uw router. Daarnaast is er een toevoeging aan de naam toegevoegd. U kunt echter ook de twee namen naar wens wijzigen.
- Klik tenslotte op de knop linksonder om de selectie op te slaan. Zodra de wijzigingen zijn toegepast, is de installatie voltooid.

→ Als u de configuratie via WLAN heeft gedaan, moet u nu uw apparaat op het nieuwe WLAN-netwerk aansluiten.

## Positionering "Repeater"

- Wanneer u klaar bent met het configureren van de repeater, moet u deze op de juiste manier positioneren, zoals te zien is in de volgende afbeelding.
- Probeer verschillende locaties uit en kies uiteindelijk de installatieplaats waar u de beste verbinding met uw bestaande WLAN-router hebt.
- Om ervoor te zorgen dat de repeater niet te ver van uw WLAN-router verwijderd is, test u de verbinding met bijvoorbeeld uw smartphone. Als u rechtstreeks op uw router bent aangesloten, moeten er minstens 3 balken van het WLAN-display actief zijn.



## Naar de fabrieksinstelling terugzetten

Om het product terug te zetten naar de fabrieksinstellingen, gaat u als volgt te werk.

- Steek de stekker van het apparaat in het stopcontact en wacht tot de startprocedure is voltooid.
- Houd de verzonken "Reset" (7) meer dan 3 seconden ingedrukt. Laat de knop dan weer los.
- Het product wordt opnieuw opgestart en wordt vervolgens gereset naar de fabrieksinstellingen. Dit proces duurt ongeveer 1 tot 2 minuten.

## Onderhoud en reiniging



Gebruik in geen geval agressieve schoonmaakmiddelen, schoonmaakalcohol of andere chemische oplosmiddelen, omdat hierdoor de behuizing kan worden aangetast of de algehele werking een negatieve invloed kan ondervinden.

- Haal altijd de stekker uit het stopcontact en verwijder alle aansluitkabels voordat u het product reinigt.
- Gebruik een droge, pluisvrije doek als u het product wilt schoonmaken.

## Afvalverwijdering



Elektronische en elektrische producten mogen niet via het normale huisvuil worden verwijderd.



Verwijder het onbruikbaar geworden product in overeenstemming met de geldende wettelijke bepalingen.

## Conformiteitsverklaring (DOC)

Hierbij verklaart Conrad Electronic SE, Klaus-Conrad-Straße 1, D-92240 Hirschau, dat dit product voldoet aan de richtlijn 2014/53/EU.

→ De volledige tekst van de EU-conformiteitsverklaring is beschikbaar op het volgende internetadres:

[www.conrad.com/downloads](http://www.conrad.com/downloads)

Kies een taal door een vlag aan te klikken. Tik het bestelnummer van het product in het zoekveld in. Daarna kunt u de Verklaring van Conformiteit in pdf-formaat downloaden naar uw pc.

## Technische specificaties

Bedrijfsspanning	100 - 240 V/AC, 50/60 Hz, max. 0,3 A
Aansluitingen	2x RJ45 10/100 MBit/s, 1x WAN, 1x LAN
WLAN	IEEE802.11b/g/n, 2,4 GHz, max. 300 MBit/s; IEEE802.11a/n/ac, 5 GHz, max. 433 MBit/s;
Frequentiebereiken/	2,412 – 2,472 GHz, ≤ 20 dBm;
transmissievermogen	5,150 – 5,250 GHz, ≤ 17 dBm
	5,725 – 5,850 GHz, ≤ 13 dBm
Encryptieprotocollen	WPA2; WPA, WEP
Bedrijfsmodi	Repeater; Access Point; Router
Afmetingen (B x H x D)	ca. 60 x 75 x 100 mm
Gewicht	ca. 100 g
Gebruiksvoorwaarden	0 tot +40 °C, 10 - 90% rv (niet-condenserend)
Opslagvoorwaarden	-10 tot +70 °C, 10 - 90% rv (niet-condenserend)