

Bedienungsanleitung

Wildkamera 48 Megapixel

Best.-Nr. 2300581



Herunterladen von Bedienungsanleitungen

Verwenden Sie den Link www.conrad.com/downloads (oder scannen Sie den QR-Code), um die komplette Bedienungsanleitung herunterzuladen (oder neue/aktuelle Versionen, wenn verfügbar). Folgen Sie den Anweisungen auf der Webseite.

Bestimmungsgemäße Verwendung

Dieses Produkt ist für die Erfassung von digitalen Foto- und Videoaufnahmen für die Haussicherheit, die Lagerhausüberwachung und die Überwachung von Wildtieren bestimmt. Die Kamera kommt in Tarnfarbenoptik und ist einfach zu installierend, sodass bequem Fotos und längere Videos aufgenommen werden können. Die Kamera verfügt außerdem über einen Infrarot-Nachtsichtsensor mit Bewegungsmelder, der sich ideal für die Überwachung Ihres Hauses, Büros, Ihrer Baustelle oder Ihres Lagers sowie für Tierbeobachtungen eignet.

Das Produkt kann sowohl mit Batterien als auch einem geeigneten Netzteil (6 V/DC) betrieben werden.

Aus Sicherheits- und Zulassungsgründen dürfen Sie das Produkt nicht umbauen und/oder verändern. Falls Sie das Produkt für andere als die genannten Zwecke verwenden, könnte das Produkt beschädigt werden. Lesen Sie sich die Bedienungsanleitung sorgfältig durch und bewahren Sie sie sicher auf. Reichen Sie das Produkt nur zusammen mit der Bedienungsanleitung an Dritte weiter.

Dieses Produkt erfüllt die gesetzlichen nationalen und europäischen Anforderungen. Alle enthaltenen Firmennamen und Produktbezeichnungen sind Warenzeichen der jeweiligen Inhaber. Alle Rechte vorbehalten.

USB4®, USB Type-C® und USB-C® sind eingetragene Marken von USB Implementers Forum.

Lieferumfang

- Wildkamera
- Befestigungsmaterial
- USB-C® Kabel
- Bedienungsanleitung
- Gurtriemen

Symbol-Erklärung



Das Symbol mit dem Blitz im Dreieck weist auf Gefahren für Ihre Gesundheit hin, z. B. Stromschläge.



Das Symbol mit dem Ausrufezeichen im Dreieck weist auf wichtige Informationen in dieser Bedienungsanleitung hin. Lesen Sie diese Informationen immer aufmerksam.



Das Pfeilsymbol weist auf besondere Informationen und Empfehlungen zur Bedienung hin.

Sicherheitshinweise



Lesen Sie sich die Bedienungsanleitung aufmerksam durch und beachten Sie insbesondere die Sicherheitshinweise. Sollten Sie die in dieser Bedienungsanleitung aufgeführten Sicherheitshinweise und Informationen für einen ordnungsgemäßen Gebrauch nicht beachten, übernehmen wir keine Haftung für daraus resultierende Personen- oder Sachschäden. Darüber hinaus erlischt in solchen Fällen die Gewährleistung/Garantie.

a) Allgemeine Hinweise

- Das Produkt ist kein Spielzeug. Halten Sie es von Kindern und Haustieren fern.
- Lassen Sie das Verpackungsmaterial nicht achtlos liegen. Dieses könnte andernfalls für Kinder zu einem gefährlichen Spielzeug werden.
- Schützen Sie das Produkt vor extremen Temperaturen, starken Erschütterungen, brennbaren Gasen, Dämpfen und Lösungsmitteln.
- Setzen Sie das Produkt keiner mechanischen Beanspruchung aus.
- Sollte kein sicherer Betrieb mehr möglich sein, nehmen Sie das Produkt außer Betrieb und schützen Sie es vor unbeabsichtigter Verwendung. Der sichere Betrieb ist nicht mehr gewährleistet, wenn das Produkt:
 - sichtbare Beschädigungen aufweist,
 - nicht mehr ordnungsgemäß funktioniert,
 - über einen längeren Zeitraum unter ungünstigen Umgebungsbedingungen gelagert wurde oder
 - erheblichen Transportbelastungen ausgesetzt wurde.
- Gehen Sie stets vorsichtig mit dem Produkt um. Stöße, Schläge oder sogar das Herunterfallen aus geringer Höhe können das Produkt beschädigen.
- Wenden Sie sich an einen Fachmann, sollten Sie Zweifel in Bezug auf die Arbeitsweise, die Sicherheit oder den Anschluss des Geräts haben.
- Lassen Sie Wartungs-, Änderungs- und Reparaturarbeiten ausschließlich von einer Fachkraft bzw. einer zugelassenen Fachwerkstatt ausführen.



• Sollten Sie noch Fragen haben, die in dieser Bedienungsanleitung nicht beantwortet wurden, wenden Sie sich an unseren technischen Kundendienst oder anderes Fachpersonal.

Vorsicht:

- Um eine Beschädigung der Komponenten zu vermeiden, versuchen Sie nicht, das Gerät ohne Anleitung einer Fachkraft zu öffnen oder zu reparieren.
- Die Reichweite kann durch Umgebungsfaktoren und nahegelegene Störquellen beeinträchtigt werden.
- Benutzen oder lagern Sie die Kamera nicht in der Nähe von heißen Gegenständen, Abluftöffnungen von Klimaanlage, Lampen usw.

b) Batterien

- Diese Kamera kann entweder mit 4 oder 8 Alkalibatterien vom Typ AA betrieben werden. Verwenden Sie keine wiederaufladbaren AA-Batterien (1,2 V) in dieser Kamera, da die Batteriespannung nicht ausreicht, um das Gerät ordnungsgemäß zu betreiben. Wechseln Sie die Batterie aus, wenn das Batteriesymbol angezeigt wird.
- Achten beim Einlegen der Batterien auf die richtige Polung.
- Entfernen Sie bei längerem Nichtgebrauch die Batterien, um Beschädigungen durch Auslaufen zu vermeiden. Auslaufende oder beschädigte Batterien können bei Hautkontakt Säureverätzungen hervorrufen. Beim Umgang mit beschädigten Batterien sollten Sie daher Schutzhandschuhe tragen.
- Bewahren Sie Batterien außerhalb der Reichweite von Kindern auf. Lassen Sie Batterien nicht frei herumliegen, da diese von Kindern oder Haustieren verschluckt werden könnten.
- Batterien sind stets zum selben Zeitpunkt zu ersetzen bzw. auszutauschen. Das Mischen von alten und neuen Batterien im Gerät kann zum Auslaufen der Batterien und zur Beschädigung des Geräts führen.
- Nehmen Sie keine Batterien auseinander, schließen Sie sie nicht kurz und werfen Sie sie nicht ins Feuer. Versuchen Sie niemals, nicht aufladbare Batterien aufzuladen. Es besteht Explosionsgefahr!

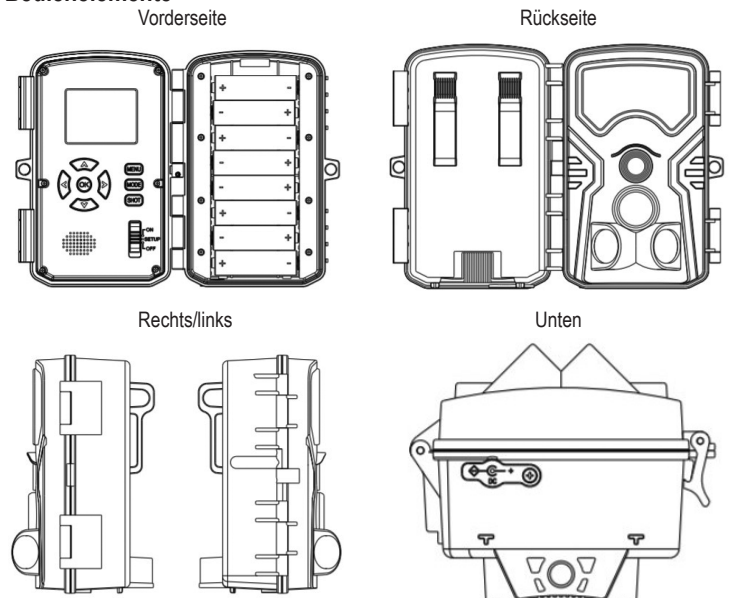
c) Speicherkarte

- Setzen Sie die SD-Speicherkarte korrekt ein.
- Hinweis: Speicherkarten können bei eingeschalteter Kamera ausgeworfen und eingelegt werden.
- Für diese Kamera ist eine SD/SDHC-Speicherkarte (bis zu 128 GB) der Klasse 10 oder höher erforderlich.

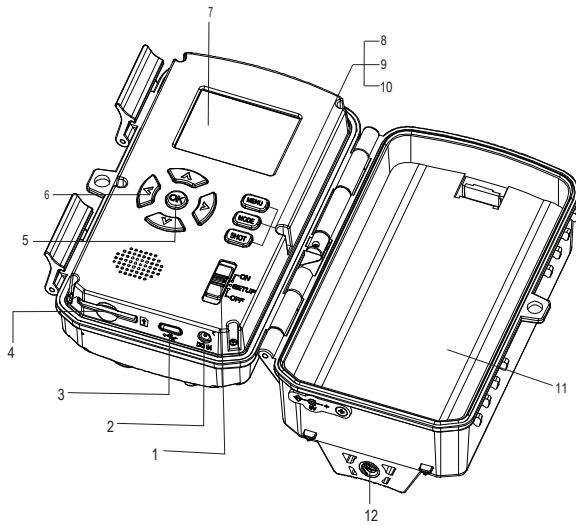
Besonderheiten

- 48 MP CMOS-Sensor.
- Infrarot-Blitz mit 40 LEDs für 20 Meter Reichweite.
- Einstellbare PIR-Empfindlichkeit.
- Kurze Auslösezeit von 0,2 s.
- Verzögerung zwischen Bewegungen einstellbar.
- Stromversorgung durch 4 oder 8 Alkalibatterien vom Typ AA mit 6-monatiger Standby-Zeit.
- Ausgezeichnete Bildqualität bei Tageslicht, Dämmerung und Nacht.
- Zeitraffer- und Videomodi.
- Keine Bewegungsunschärfe bei Geschwindigkeiten von bis zu 0,6 m pro Sekunde
- 18 m Blitz- und Erfassungsreichweite.
- Gehäusedeckel in Tarnfarbe
- Unterstützt SD-Karten mit bis zu 128 GB.

Bedienelemente



Innenseite des Kameragehäuses



- | | |
|--------------------|----------------------|
| 1 Umschalter | 7 LCD-Anzeige |
| 2 DC IN-Anschluss | 8 Menü-Taste |
| 3 USB-C® Anschluss | 9 Modus-Taste |
| 4 SD-Kartenschacht | 10 Aufnahme-Taste |
| 5 Taste OK | 11 Batterieabdeckung |
| 6 Richtungstaste | 12 Stativgewinde |

Tasten	Funktionen
Schiebeschalter	OFF: Schalten Sie das Gerät aus.
	SETUP: Einstellungs-, Vorschau-, Testaufnahme- und Wiedergabe-Modi.
	Schalterstellung ON: Überwachungs- und Aufnahmemodi.
*MENU-Taste	Einstellungen vornehmen.
*MODE-Taste	Zwischen Foto/Video-Aufnahme- und Wiedergabe-Modus umschalten.
*SHOT-Taste	Foto/Video im Foto-/Video-Modus aufnehmen. Foto im Wiedergabe-Modus vergrößern.
*Richtungstaste	Nach oben/Nach unten/Links/Rechts
*OK-Taste	Auswahl, Funktion, oder Modus bestätigen.

Hinweis: *nur im Testmodus verfügbar

Bedienung

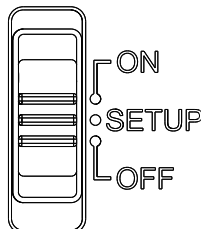
- Einlegen/Entfernen der Speicherkarte
 - Öffnen Sie die Schnappverschlüsse des Gehäuses und stecken Sie die Speicherkarte in den **SD-Kartensteckplatz**, bis sie einrastet.
 - Zum Entnehmen der Speicherkarte drücken Sie sie ein kleines Stück in den **SD-Kartenschacht** hinein und lassen Sie die Speicherkarte dann los.
- Batterien einlegen

Vergewissern Sie sich vor der Verwendung, dass die Batterien eingelegt sind.

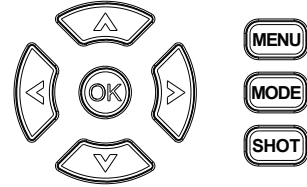
 - Um die Batterien einzulegen, öffnen Sie die Schnappverschlüsse am Gehäuse und entfernen Sie den **Batteriefachdeckel**. Legen Sie 4 oder 8 Batterien vom Typ AA in das Batteriefach ein. Achten Sie dabei auf die richtige Polung (Markierungen + und - im Batteriefach).
 - Wenn Sie 4 Batterien verwenden, setzen Sie die Batterien entweder in die 4 Schlitze oben oder in die 4 Schlitze unten im Batteriefach ein.

Einstellungen und Funktionen im OSD-Menü

- Einrichten der Kamera
 - Um die Wildkamera einzuschalten, schieben Sie den **Umschalter** auf **SETUP**.



- Drücken Sie die Taste **MENU**, um das Menü zu öffnen. Drücken Sie dann die Taste **NACH OBEN/NACH UNTEN**, um im Menü zu navigieren, und drücken Sie die Taste **OK**, um in die Untermenüs zu gelangen.



2. Passiver Infrarot-Modus (PIR)

Nachdem die Kamera eingerichtet wurde, schieben Sie den **Umschalter** auf **ON**. Nach 10 Sekunden wird der PIR-Modus aktiviert. Die Kamera funktioniert dann entsprechend den gespeicherten Einstellungen.

3. Wiedergabe-Modus

Um von der Kamera aufgenommene Fotos/Videos wiederzugeben, schieben Sie den **Schiebeschalter** auf **SETUP** und drücken Sie die **MODE**-Taste, um in den Wiedergabe-Modus zu gelangen. Drücken Sie die **LINKS/RECHTS**-Tasten, um die aufgenommenen Fotos/Videos anzuzeigen. Drücken Sie bei der Wiedergabe von aufgezeichneten Videos die Taste **OK**, um die Wiedergabe zu starten, und die Taste **OK** **erneut**, um die Wiedergabe zu stoppen.

- Mit der Funktion „Auswahl löschen“ kann das ausgewählte Foto/Video von der Speicherkarte gelöscht werden. Drücken Sie im Wiedergabemodus die Taste **MENU**, um in den Löschmodus zu gelangen und wählen Sie „Aktuelle Datei löschen“. Drücken Sie auf **OK**, um die Auswahl zu bestätigen, drücken Sie auf **MENU**, um zum vorherigen Menü zurückzukehren, drücken Sie auf **MODE** zum Verlassen.
- Mit der Funktion „Alle Dateien löschen“ können alle Fotos/Videos von der Speicherkarte gelöscht werden. Drücken Sie im Wiedergabemodus die Taste **MENU**, um in den Löschmodus zu gelangen, und wählen Sie „Alle Dateien löschen“. Drücken Sie auf **OK**, um die Auswahl zu bestätigen, drücken Sie auf **MENU**, um zum vorherigen Menü zurückzukehren, drücken Sie auf **MODE** zum Verlassen.
- Mit der Diashow-Funktion können Sie eine Diashow der auf der Speicherkarte gespeicherten Fotos anzuzeigen. Jedes Foto wird ca. 3 Sekunden lang angezeigt. Drücken Sie im Wiedergabemodus die Taste **MENU** und dann die Pfeiltaste **NACH OBEN/NACH UNTEN**. Wählen Sie dann „Diashow aktivieren“ und drücken Sie **OK**, um zu bestätigen. Um die Diashow zu beenden und nur das aktuelle Bild anzuzeigen, drücken Sie **OK**.
- Mit der Schreibschutzfunktion können einzelne Aufzeichnungen vor versehentlichem Löschen geschützt werden. Um den Schreibschutz zu aktivieren, drücken Sie im Wiedergabemodus die Taste **MENU** und wählen Sie „Schreibschutz“. Drücken Sie die Pfeiltaste **NACH OBEN/NACH UNTEN** und wählen Sie entweder „Schreibschutz für aktuelle Datei“, „Schreibschutz für alle Dateien“, oder „Alle Dateien entsperren“ und drücken Sie dann die Taste **OK**, um zu bestätigen.

Zusammenfassung der Menü-Einstellungen

Menüpunkt	Standardeinstellung	Optionen
1. Mode	Foto	Foto, Video, Foto und Video
2. Fotoauflösung	13MP	3 MP, 5 MP, 8 MP, 13 MP, 16 MP, 24 MP, 30 MP, 48 MP
3. Serienaufnahme	1 Foto	1, 2, 3, 10 Fotos
4. Videoauflösung	1920 x 1080p	320 x 240p, 640 x 480p, 720 x 480p, 848 x 480p, 1280 x 720p (60 fps), 1280 x 720p, 1920 x 1080p, 2688 x 1520p (20 fps), 3840 x 2160p
5. Auflösung bei Zeitraffervideos	2592 x 1944p	2048 x 1536p, 2592 x 1944p, 3072 x 2304p, 3264 x 2448p, 3648 x 2736p, 4000 x 3000p, 4416 x 3312p, 4608 x 3456p, 5200 x 3900p
6. Videolänge	10 Sekunden	3 Sekunden bis 10 Minuten
7. Tonaufnahme	Ein	Ein, Aus
8. Aufnahmeverzögerung	5 Sekunden	5 Sekunden bis 60 Minuten
9. Seitliche Bewegungssensoren	Ein	Ein, Aus
10. Empfindlichkeit	Mittig	Niedrig, Mittel, Hoch
11. Ziel-Aufzeichnungszeit	Aus	Ein (Start 00:00-23:59, Stopp 00:00-23:59), Aus
12. Zeitraffer	Aus	Normal, Zeitraffer-Video, Aus
13. Sprache	Deutsch	English, Deutsch, Dansk, Suomi, Svenska, Español, Français, Italiano, Nederlands, Português, 简体中文, 繁體中文, 日本語
14. Endlosschleife	Aus	Ein, Aus
15. Uhrzeit und Datum	2019/01/01 12:00	Uhrzeit und Datum, Zeitformat, Datumsformat einstellen

Menüpunkt	Standardeinstellung	Optionen
16. Zeitstempel für Foto	Uhrzeit	Uhrzeit, Datum, Aus
17. Kennwortschutz	Aus	Ein (Benutzer kann ein Kennwort aus 4 Zeichen festlegen), Aus
18. Akustisches Signal	Ein	Ein, Aus
19. Speicherkarte formatieren		Ja (Alle Daten löschen), Nein
20. Serien-Nr.	Aus	Ein (Benutzer kann eine Seriennummer aus 4 Zeichen festlegen), Aus
21. Einstellungen zurücksetzen		Ja (Alle Einstellungen auf Werkseinstellungen zurücksetzen), Nein
22. Version		Informationen zur Firmware-Version anzeigen

Fehlerbehebung

- Kamera lässt sich nicht einschalten
 - Überprüfen Sie, ob die Polarität der Batterien korrekt ist.
 - Setzen Sie die Batterien wieder in das Batteriefach ein und schalten Sie die Kamera ohne eingelegte SD-Karte wieder ein.
- Farben auf den aufgenommenen Fotos sehen unnatürlich aus

Schalten Sie die Kamera aus, legen Sie die Batterien wieder in das Batteriefach und schalten Sie die Kamera wieder ein.
- Kamera nimmt keine Fotos auf

Überprüfen Sie, ob der Schreibschutz an der SD-Speicherkarte deaktiviert ist.
- PIR funktioniert nicht
 - Überprüfen Sie, ob sich eine SD-Speicherkarte in der Kamera befindet.
 - Überprüfen Sie, ob auf der SD-Speicherkarte freier Speicherplatz vorhanden ist.
 - Überprüfen Sie, ob sich die Kamera nicht im Zeitraffer- oder Verzögerungsmodus befindet.

Pflege und Reinigung

- Trennen Sie das Produkt vor jeder Reinigung von der Stromversorgung.
- Verwenden Sie keine aggressiven Reinigungsmittel, Alkohol oder anderen chemischen Lösungsmittel, da diese zu Schäden am Gehäuse und zu Fehlfunktionen des Produkts führen können.
- Verwenden Sie zum Reinigen des Produkts ein trockenes, faserfreies Tuch.
- Reinigen Sie das Objektiv sehr vorsichtig mit einer Linsenbürste, sonst besteht die Möglichkeit Kratzspuren zu erzeugen.

Entsorgung

a) Produkt



Alle Elektro- und Elektronikgeräte, die auf den europäischen Markt gebracht werden, müssen mit diesem Symbol gekennzeichnet werden. Dieses Symbol weist darauf hin, dass dieses Gerät am Ende seiner Lebensdauer getrennt von unsortiertem Siedlungsabfall zu entsorgen ist.

Jeder Besitzer von Altgeräten ist verpflichtet, Altgeräte einer vom unsortierten Siedlungsabfall getrennten Erfassung zuzuführen. Die Endnutzer sind verpflichtet, Altbatterien und Altakkumulatoren, die nicht vom Altgerät umschlossen sind, sowie Lampen, die zerstörungsfrei aus dem Altgerät entnommen werden können, vor der Abgabe an einer Erfassungsstelle vom Altgerät zerstörungsfrei zu trennen.

Vertreiber von Elektro- und Elektronikgeräten sind gesetzlich zur unentgeltlichen Rücknahme von Altgeräten verpflichtet. Conrad stellt Ihnen folgende **kostenlose** Rückgabemöglichkeiten zur Verfügung (weitere Informationen auf unserer Internet-Seite):

- in unseren Conrad-Filialen
- in den von Conrad geschaffenen Sammelstellen
- in den Sammelstellen der öffentlich-rechtlichen Entsorgungsträger oder bei den von Herstellern und Vertriebern im Sinne des ElektroG eingerichteten Rücknahmesystemen

Für das Löschen von personenbezogenen Daten auf dem zu entsorgenden Altgerät ist der Endnutzer verantwortlich.

Beachten Sie, dass in Ländern außerhalb Deutschlands evtl. andere Pflichten für die Altgeräte-Rückgabe und das Altgeräte-Recycling gelten.

b) Batterien/Akkus

Entnehmen Sie evtl. eingelegte Batterien/Akkus und entsorgen Sie diese getrennt vom Produkt. Sie als Endverbraucher sind gesetzlich (Batterieverordnung) zur Rückgabe aller gebrauchten Batterien/Akkus verpflichtet; eine Entsorgung über den Hausmüll ist untersagt.



Schadstoffhaltige Batterien/Akkus sind mit dem nebenstehenden Symbol gekennzeichnet, das auf das Verbot der Entsorgung über den Hausmüll hinweist. Die Bezeichnungen für das ausschlaggebende Schwermetall sind: Cd=Cadmium, Hg=Quecksilber, Pb=Blei (die Bezeichnung steht auf den Batterien/Akkus z.B. unter dem links abgebildeten Mülltonnen-Symbol).

Ihre verbrauchten Batterien/Akkus können Sie unentgeltlich bei den Sammelstellen Ihrer Gemeinde, unseren Filialen oder überall dort abgeben, wo Batterien/Akkus verkauft werden. Sie erfüllen damit die gesetzlichen Verpflichtungen und leisten Ihren Beitrag zum Umweltschutz.

Vor der Entsorgung sind offen liegende Kontakte von Batterien/Akkus vollständig mit einem Stück Klebeband zu verdecken, um Kurzschlüsse zu verhindern. Auch wenn Batterien/Akkus leer sind, kann die enthaltene Rest-Energie bei einem Kurzschluss gefährlich werden (Aufplatzen, starke Erhitzung, Brand, Explosion).

Technische Daten

Stromversorgung.....	4 oder 8 Batterien vom Typ AA
Stromversorgung (Netzteil).....	DC 6 V
Display.....	2.0" (5 cm) TFT
Sichtfeld des Objektivs.....	55°
Bildsensor/Auflösung.....	Sony 48 MP CMOS-Sensor.
Fotoauflösung.....	48 MP (8000 x 6000 p), 30 MP (6400 x 4800 p), 24 MP (5600 x 3900 p), 20 MP (5200 x 3900 p), 16 MP (4608 x 3456 p), 13 MP (4192 x 3112 p), 8 MP (3264 x 2448 p), 5 MP (2592 x 1944 p), 3 MP (2048 x 1536 p)
Foto-/Videoformat.....	JPEG, AVI
Videoauflösung.....	640 x 480, 720 x 480, 1080 p (1920 x 1080), 2,7K (2688 x 1520) (real)
Speicherkarte.....	SD/SDHC bis zu 128 GB (Klasse 10 oder darüber)
IR-Licht/Entfernung.....	40 IR-LED/15 m
Videolänge.....	3 Sekunden bis 10 Minuten
Auslösezeit.....	0,2 Sekunden
PIR-Erfassungsentfernung.....	18 m
PIR-Erfassungswinkel.....	120° (3 PIR-Objekti)
Serien-Nr.....	Ja
Zeitraffer-Video.....	Ja
Standby-Zeit.....	4-6 Monate (mit 8 AA-Batterien)
Betriebstemperatur.....	-20 °C bis 60 °C
Lagertemperatur.....	-20 °C bis 70 °C
Luftfeuchtigkeit im Betrieb.....	5 % bis 70 %
Schutzart.....	IP66 Das Gerät ist somit vor dem Eindringen von Staub und starkem Strahlwasser aus jeder Richtung geschützt.
Anschlüsse.....	USB-C®, SD-Karte, DC-Eingang
Sprachen.....	English, Deutsch, Dansk, Suomi, Svenska, Español, Français, Italiano, Nederlands, Português, 简体中文, 繁體中文, 日本語
Abmessungen (B x H x T).....	138 x 97 x 83 mm
Gewicht.....	290 g

Dies ist eine Publikation der Conrad Electronic SE, Klaus-Conrad-Str. 1, D-92240 Hirschau (www.conrad.com).

Alle Rechte einschließlich Übersetzung vorbehalten. Reproduktionen jeder Art, z. B. Fotokopie, Mikroverfilmung, oder die Erfassung in elektronischen Datenverarbeitungsanlagen, bedürfen der schriftlichen Genehmigung des Herausgebers. Nachdruck, auch auszugsweise, verboten. Die Publikation entspricht dem technischen Stand bei Drucklegung.

Copyright 2023 by Conrad Electronic SE.

*2300581_v5_1023_02_dm_mh_de

GB Operating Instructions

48 Megapixel wildlife camera

Item No. 2300581



Operating Instructions for download

Use the link www.conrad.com/downloads (alternatively scan the QR code) to download the complete operating instructions (or new/current versions if available). Follow the instructions on the web page.

Intended use

This product is intended for capturing digital photo and video recordings for home security, warehouse surveillance, and monitoring of wild animals. It features a camouflage colour scheme and easy to install design for convenient recording of photos or long-duration videos. The camera also has a motion-triggered infrared night vision sensor, which is ideal for surveillance of your house, office, construction site or warehouse, as well as animal observations.

The product can be operated via batteries or a suitable 6 V/DC power adaptor.

For safety and approval purposes, you must not rebuild and/or modify this product. If you use the product for purposes other than those described, the product may be damaged. Read the instructions carefully and store them in a safe place. Make this product available to third parties only together with its operating instructions.

This product complies with the statutory national and European requirements. All company names and product names are trademarks of their respective owners. All rights reserved.

USB4®, USB Type-C® and USB-C® are registered trademarks of USB Implementers Forum.

Delivery content

- Wildlife camera
- Mounting materials
- USB-C® cable
- Operating instructions
- Strap

Explanation of symbols



The symbol with the lightning in the triangle is used if there is a risk to your health, e.g. due to an electric shock.



The symbol with the exclamation mark in the triangle is used to indicate important information in these operating instructions. Always read this information carefully.



The arrow symbol indicates special information and advice on operation.

Safety instructions



Read the operating instructions carefully and especially observe the safety information. If you do not follow the safety instructions and information on proper handling in this manual, we assume no liability for any resulting personal injury or damage to property. Such cases will invalidate the warranty/guarantee.

a) General information

- The device is not a toy. Keep it out of the reach of children and pets.
- Do not leave the packaging material lying around carelessly. This may become dangerous playing material for children.
- Protect the appliance from extreme temperatures, strong jolts, flammable gases, steam, and solvents.
- Do not place the product under any mechanical stress.
- If it is no longer possible to operate the product safely, take it out of operation and protect it from any accidental use. Safe operation can no longer be guaranteed if the product:
 - Is visibly damaged,
 - Is no longer working properly,
 - Has been stored for extended periods in poor ambient conditions, or
 - Has been subjected to any serious transport-related stresses.
- Please handle the product carefully. Jolts, impacts, or a fall, even from a low height, can cause damage to the product.
- Consult an expert when in doubt about the operation, safety, or connection of the appliance.
- Maintenance, modifications, and repairs must only be completed by a technician or an authorised repair centre.
- If you have questions that remain unanswered by these operating instructions, contact our technical support service or other technical personnel.

Caution:



• To avoid damaging the components, do not attempt to open or repair the PCB without professional guidance.



• The operating range may be affected by environmental factors and nearby sources of interference.

• Do not use or store the camera next to hot objects, air conditioner exhaust vents, lights, etc.

b) Batteries

• This camera is powered with either 4 or 8 AA Alkaline batteries. Do not use rechargeable AA batteries (1.2V) with this camera, as the battery voltage is not sufficient to properly power the device. Change the batteries when the low battery icon is displayed.

• Correct polarity must be observed while inserting the batteries.

• The batteries should be removed from the device if it is not used for a long period of time to avoid damage through leaking. Leaking or damaged batteries might cause acid burns when in contact with skin, therefore use suitable protective gloves to handle corrupted batteries.

• Batteries must be kept out of reach of children. Do not leave batteries lying around, as there is risk, that children or pets swallow them.

• All batteries should be replaced at the same time. Mixing old and new batteries in the device can lead to battery leakage and device damage.

• Batteries must not be dismantled, short-circuited or thrown into fire. Never recharge nonrechargeable batteries. There is a risk of explosion!

c) Memory card

• Insert the SD memory card correctly.

• Note: Memory cards may be ejected and inserted when the camera is switched on.

• An SD/SDHC (up to 128GB) Class 10 or above memory card is required for this camera.

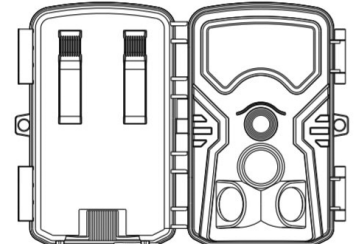
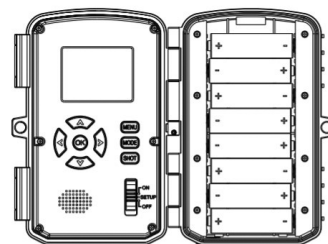
Key features

- 48 MP CMOS sensor.
- 40 pcs IR LED flash with 65-feet coverage.
- Adjustable PIR sensitivity.
- Quick 0.2s trigger time.
- Adjustable delay between motion.
- Powered by 4 or 8 AA alkaline batteries with 6-month standby time.
- Excellent image quality during daylight, twilight, and nighttime.
- Time lapse and video modes.
- No motion blur at speeds of up to 2 feet per second
- 60-feet flash and detection range.
- Camouflage housing cover.
- Supports SD memory cards up to 128 GB.

Operating elements

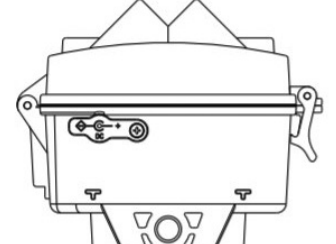
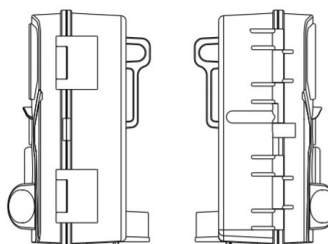
Front

BACK

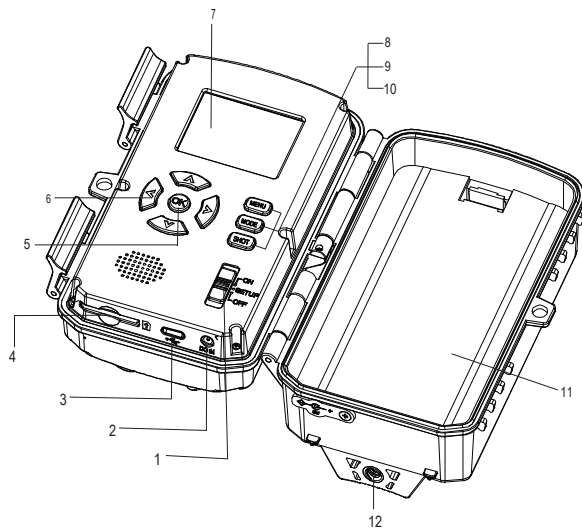


Right/left

Bottom



Inside Camera Housing



- | | |
|-----------------|-----------------------|
| 1 Switch key | 7 LCD screen |
| 2 DC in port | 8 Menu key |
| 3 USB-C® port | 9 Mode key |
| 4 SD card slot | 10 Shot key |
| 5 OK button | 11 Battery cover |
| 6 Direction key | 12 Tripod receptacles |

Keys	Functions
Slide switch key	OFF: Power off. SETUP: Setting, preview, test shot, and playback modes. ON: Monitoring and shooting modes.
*MENU key	Enter Settings menu.
*MODE key	Switch between photo/video recording and playback modes.
*SHOT key	Record photo/video in Photo/video mode. Enlarge photo in Playback mode.
*Direction key	Up/Down/Left/Right.
*OK key	Confirm selection, function, or mode.

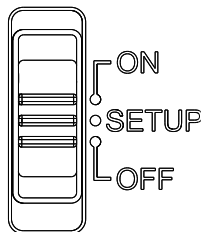
Note: * only available in Test mode.

Operation

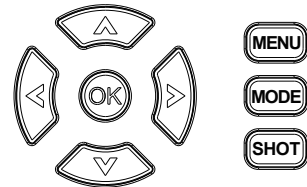
- Inserting/removing the memory card
 - Open the housing latches and insert the memory card into the **SD card slot** until it clicks into place.
 - To remove the memory card, slightly push the **SD card slot** to release the memory card.
- Inserting the batteries
 - To insert the batteries, open the housing latches and remove the **Battery cover**. Then insert 4 or 8 AA batteries into the battery slot with correct polarity (observe the "+" and "-" markings in the battery slots).
 - If using 4 batteries, install the batteries in either the 4 slots at the top or 4 slots at the bottom of the battery compartment.

Settings and functions in the OSD menu

- Setting up the camera
 - To switch the wildlife camera on, slide the **Switch key** to the **SETUP** position.



- Press the **MENU** key to enter the menu, press the **UP/DOWN** keys to navigate the menu, and press the **OK** key to enter submenus.



2. Passive Infrared (PIR) mode

Once the camera has been setup, slide the **Switch key** to the **ON** position. PIR mode will be enabled after 10 seconds. The camera will then operate in accordance with the saved settings.

3. Playback mode

To view photos/videos recorded by the camera, slide the **Switch key** to **SETUP** and press the **MODE** key to enter Playback mode. Press the **LEFT/RIGHT** keys to view recorded photos/videos. When playing back recorded videos, press the **OK** key to start playback, and press the **OK** key to stop playback.

- The "Delete selection" function can be used to delete the currently selected photo/video from the memory card. In Playback mode, press the **Menu** key to enter the delete menu and select "Delete current file". Press **OK** to confirm the selection, press **MENU** to return to the previous menu, press **MODE** to exit.
- The "Delete all files" function can be used to delete all photos/videos from the memory card. In Playback mode, press the **MENU** key to enter the delete menu and select "Delete all files". Press **OK** to confirm the selection, press **MENU** to return to the previous menu, press **MODE** to exit.
- The slide show function can be used to display a slide show of photos stored in the memory card. Each photo is displayed for approximately 3 seconds. In Playback mode, press the **MENU** key and press the **UP/DOWN** key. Then select "Activate Slide show" and press **OK** to confirm. To exit the slide show and only show the current image, press **OK**.
- Write protection can be used to protect individual recordings from accidentally being deleted. To enable write protection, press the **MENU** key in Playback mode and select "Write-protect". Press the **UP/DOWN** key and select either "Write-protect current file", "Write-protect all files", "Unlock current files", or "Unlock all files", and then press the **OK** key to confirm.

Menu settings summary

Menu	Default setting	Options
1. Mode	Photo	Photo, Video, Photo & Video
2. Photo resolution	13MP	3 MP, 5 MP, 8 MP, 13 MP, 16 MP, 24 MP, 30 MP, 48 MP
3. Photo series	1 photo	1, 2, 3, 10 photos
4. Video resolution	1920 x 1080p	320 x 240p, 640 x 480p, 720 x 480p, 848 x 480p, 1280 x 720p (60 fps), 1280 x 720p, 1920 x 1080p, 2688 x 1520p (20 fps), 3840 x 2160p
5. TL video resolution	2592 x 1944p	2048 x 1536p, 2592 x 1944p, 3072 x 2304p, 3264 x 2448p, 3648 x 2736p, 4000 x 3000p, 4416 x 3312p, 4608 x 3456p, 5200 x 3900p
6. Video length	10 seconds	3 seconds to 10 minutes
7. Audio recording	On	On, Off
8. Shot lag	5 seconds	5 seconds to 60 minutes
9. Side motion sensors	On	On, Off
10. Sensitivity	Middle	Low, Middle, High
11. Target recording time	Off	On (Start 00:00-23:59, Stop 00:00-23:59), Off
12. Time lapse	Off	Normal, TL video, Off
13. Language	Deutsch	English, Deutsch, Dansk, Suomi, Svenska, Español, Français, Italiano, Nederlands, Português, 简体中文, 繁體中文, 日本語
14. Endless capture	Off	On, Off
15. Time & date	2019/01/01 12:00	Set time & date, Time format, Date format
16. Photo stamp	Time	Time, Date, Off
17. Password protection	Off	On (user can set a 4-digit password), Off
18. Beep sound	On	On, Off
19. Format memory card		Yes (delete all data), No
20. Serial No	Off	On (user can set a 4-digit serial number), Off
21. Reset settings		Yes (All settings restored to default), No
22. Version		Display firmware version

Troubleshooting

1. Camera will not turn on

- Check that the polarity of the batteries is correct.
- Put the batteries back in the battery compartment and restart the camera without the SD card inserted.

2. Colours in recorded photos look abnormal

Power off the camera, put the batteries back in the battery compartment, and then power on the camera again.

3. Camera will not record photos

Check that write protection is disabled on the SD memory card.

4. PIR is not working

- Check that there is an SD memory card in the camera.
- Check that the SD memory card has available storage space.
- Check that the camera is not in time lapse or delay modes.

Care and cleaning

- Disconnect the product from the mains before each cleaning.
- Do not use any aggressive cleaning agents, rubbing alcohol, or other chemical solutions as they can cause damage to the housing and functioning of the product.
- Clean the product with a dry, fibre-free cloth.
- Clean the lens very carefully with a lens brush, otherwise you may scratch it.

Disposal

a) Product



This symbol must appear on any electrical and electronic equipment placed on the EU market. This symbol indicates that this device should not be disposed of as unsorted municipal waste at the end of its service life.

Owners of WEEE (Waste from Electrical and Electronic Equipment) shall dispose of it separately from unsorted municipal waste. Spent batteries and accumulators, which are not enclosed by the WEEE, as well as lamps that can be removed from the WEEE in a non-destructive manner, must be removed by end users from the WEEE in a non-destructive manner before it is handed over to a collection point.

Distributors of electrical and electronic equipment are legally obliged to provide free take-back of waste. Conrad provides the following return options **free of charge** (more details on our website):

- in our Conrad offices
- at the Conrad collection points
- at the collection points of public waste management authorities or the collection points set up by manufacturers or distributors within the meaning of the ElektroG

End users are responsible for deleting personal data from the WEEE to be disposed of.

It should be noted that different obligations about the return or recycling of WEEE may apply in countries outside of Germany.

b) (Rechargeable) batteries

Remove batteries/rechargeable batteries, if any, and dispose of them separately from the product. According to the Battery Directive, end users are legally obliged to return all spent batteries/rechargeable batteries; they must not be disposed of in the normal household waste.



Batteries/rechargeable batteries containing hazardous substances are labelled with this symbol to indicate that disposal in household waste is forbidden. The abbreviations for heavy metals in batteries are: Cd = Cadmium, Hg = Mercury, Pb = Lead (name on (rechargeable) batteries, e.g. below the trash icon on the left).

Used (rechargeable) batteries can be returned to collection points in your municipality, our stores or wherever (rechargeable) batteries are sold. You thus fulfil your statutory obligations and contribute to environmental protection.

Batteries/rechargeable batteries that are disposed of should be protected against short circuit and their exposed terminals should be covered completely with insulating tape before disposal. Even empty batteries/rechargeable batteries can contain residual energy that may cause them to swell, burst, catch fire or explode in the event of a short circuit.

Technical data

Power supply	4 or 8 AA batteries
Power supply (power adapter).....	DC 6 V
Display	2.0" (5 cm) TFT
Lens FOV	55°
Image sensor/resolution	Sony 48 MP CMOS sensor
Photo resolution.....	48MP (8000 x 6000p), 30MP (6400 x 4800p), 24MP(5600 x 3900p), 20MP (5200 x 3900p), 16MP (4608 x 3456p), 13MP (4192 x 3112p), 8MP (3264 x 2448p), 5MP (2592 x 1944p), 3MP (2048 x 1536p)
Photo/video format	JPEG, AVI
Video resolution	640 x 480, 720 x 480, 1080p (1920x1080), 2.7K (2688x1520) (Real)
Memory card.....	SD/SDHC up to 128 GB (Class 10 or above)
IR light/range	40pcs IR LED/50 feet
Video length.....	3 seconds to 10 minutes
Trigger time.....	0.2 seconds
PIR detection distance.....	60 feet
PIR detection angle	120° (3 PIR lens)
Series No.....	Yes
Time lapse video	Yes
Standby time.....	4-6 months (with 8 AA batteries)
Working temperature	-20 °C to 60 °C
Storage temperature.....	-20 °C to 70 °C
Working humidity	5 % to 70 %
Ingress protection	IP66 Protection against dust ingress Protection against water jets from all directions
Connections.....	USB-C®, SD card, DC-in
Languages.....	English, Deutsch, Dansk, Suomi, Svenska, Español, Français, Italiano, Nederlands, Português, 简体中文, 繁體中文, 日本語
Dimensions (W x H x D)	138 x 97 x 83 mm
Weight	290 g