

TM

analogis

... geht runter Vinyl

Wash 'n' play 2



[www.analogis.eu](http://www.analogis.eu)

**Inhalt • Zawartość • Obsah • Inhoud • Contenido • Conteúdo • Volume • Content**



x1



x1



x1



x1



x3



x1



x1

**EXTRA**



6166



6170



6366



6165



6171



6168



6184



6169



6167



6164

SINGLE (7")

1

LP/MAXI (12")



A



A 1



B



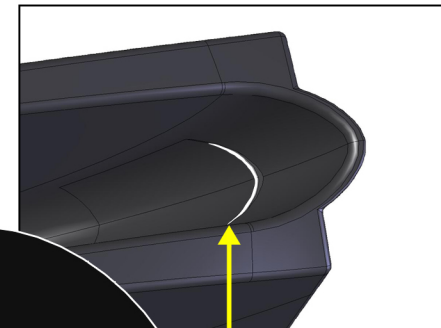
C



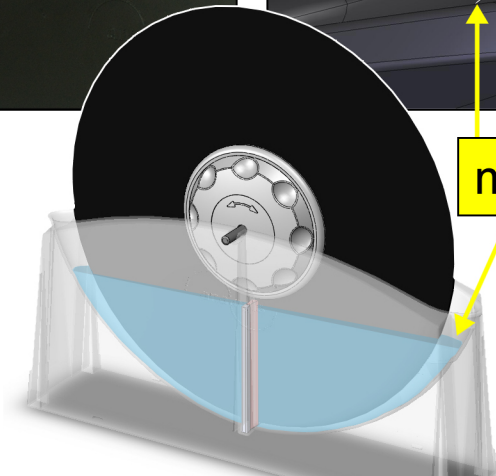
D



2



max.!!!



3



4



5



6

Inhalt • Zawartość • Obsah • Inhoud • Contenido • Conteúdo • Volume • Content



x1



x1



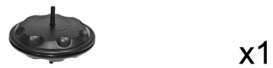
x1



x1



x3



x1



x1

EXTRA



6166



6170



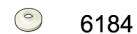
6366



6171



6165



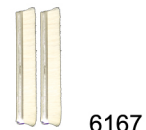
6184



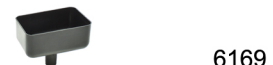
6164



6168



6167



6169



TM



Wash 'n' play

AN EXCLUSIVE PRODUCT FROM: Phono-Zubehör-Vertrieb GmbH  
 Dyrotzer Weg 26 A • DE-14612 Falkensee • GERMANY  
 Phone: 0049-(0)3322/23 91 55 • FAX: 0049-(0)3322/23 91 57  
 E-Mail: info@tonnadel.de • www.analogis.eu



1

SINGLE (7")

LP/MAXI (12")



A



A 1



B



C



D



TM

# analogis



## Wash 'n' play

AN EXCLUSIVE PRODUCT FROM: Phono-Zubehör-Vertrieb GmbH  
Dyrotzer Weg 26 A • DE-14612 Falkensee • GERMANY  
Phone: 0049-(0)3322/23 91 55 • FAX: 0049-(0)3322/23 91 57  
E-Mail: [info@tonnadel.de](mailto:info@tonnadel.de) • [www.analogis.eu](http://www.analogis.eu)

