

## CAX1800

# Schnellinstallationsanleitung

11-2019 / v1.0

---

### **Edimax Technology Co., Ltd.**

No. 278, Xinhua 1st Rd., Neihu Dist., Taipei City, Taiwan

Email: [support@edimax.com.tw](mailto:support@edimax.com.tw)

---

### **Edimax Technology Europe B.V.**

Fijenhof 2, 5652 AE Eindhoven, The Netherlands

Email: [support@edimax.nl](mailto:support@edimax.nl)

---

### **Edimax Computer Company**

3444 De La Cruz Blvd., Santa Clara, CA 95054, USA

Email: [support@edimax.com](mailto:support@edimax.com)

# ***Inhalt***

---

<b><i>I. Produktinformationen.....</i></b>	<b><i>1</i></b>
I-1. Verpackungsinhalt.....	2
I-2. Systemanforderungen .....	2
I-3. Hardwareübersicht.....	3
I-4. LED-Status .....	4
<b><i>II. Hardwareinstallation .....</i></b>	<b><i>5</i></b>
<b><i>III.Schnelle Inbetriebnahme (AP-Modus) .....</i></b>	<b><i>8</i></b>
<b><i>IV.Grundlegende Einstellungen .....</i></b>	<b><i>10</i></b>
IV-1. Änderung der IP-Adresse.....	11
IV-2. Änderung der SSID für das 2,4GHz Drahtlosnetzwerk .....	12
IV-3. Konfiguration Sicherheitseinstellungen des 2,4GHz Drahtlosnetzwerks .....	14
IV-4. Änderung der Sicherheitseinstellung für das 5GHz Drahtlosnetzwerk.....	15
IV-5. Änderung des Admin-Namens und -Passworts.....	16
IV-6. Änderung von Datum und Uhrzeit.....	18
<b><i>V. Schnelle Einrichtung – NMS.....</i></b>	<b><i>19</i></b>
<b><i>VI.WPS.....</i></b>	<b><i>27</i></b>
<b><i>VII.Reset.....</i></b>	<b><i>29</i></b>

# I. Produktinformationen

---

Der CAX1800 mit der neuesten IEEE 802.11ax Wi-Fi 6-Technologie stellt mühelos eine zuverlässige Internetverbindung her. Platzieren Sie den CAX1800 zwischen dem Router und dem Ort, an dem Sie eine bessere drahtlose Abdeckung benötigen, und genießen Sie eine schnelle drahtlose Verbindung in Ihrem Zuhause oder Büro.

Alle unterstützenden Dokumente finden Sie über den folgenden Link oder den QR-Code:

<https://www.edimax.com/download>



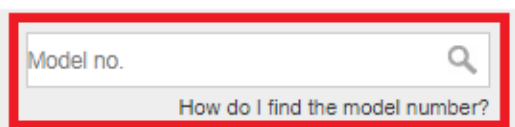
(Geben Sie nach Ihrem Besuch der offiziellen Edimax-Website die Modellnummer „CAX1800“ in das Suchfeld ein, um nach diesem Produkt zu suchen.)

## Download

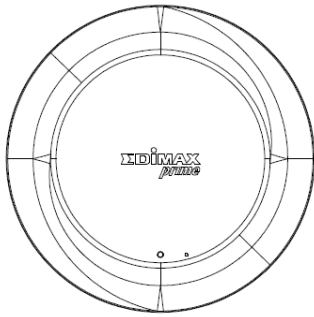
---

To select your product and find related download materials, enter the model number into the search box on the right side or follow the simple steps below:

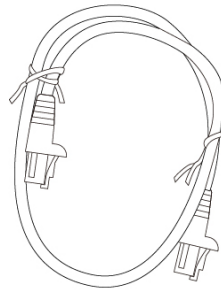
\*Feel free to contact us anytime if you need help or if you can't find your product.

A screenshot of a search box on a website. The search box is rectangular with a light gray background and a red border. It contains the text "Model no." on the left and a magnifying glass icon on the right. Below the search box, there is a link that says "How do I find the model number?".

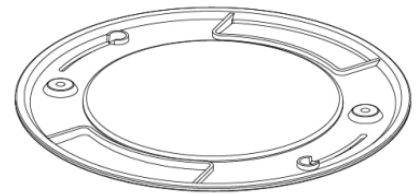
## I-1. Verpackungsinhalt



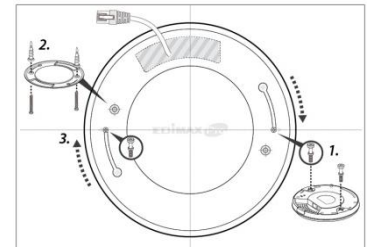
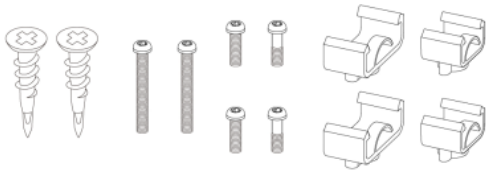
**CAX1800**



**Ethernetkabel**



**Halterung für**

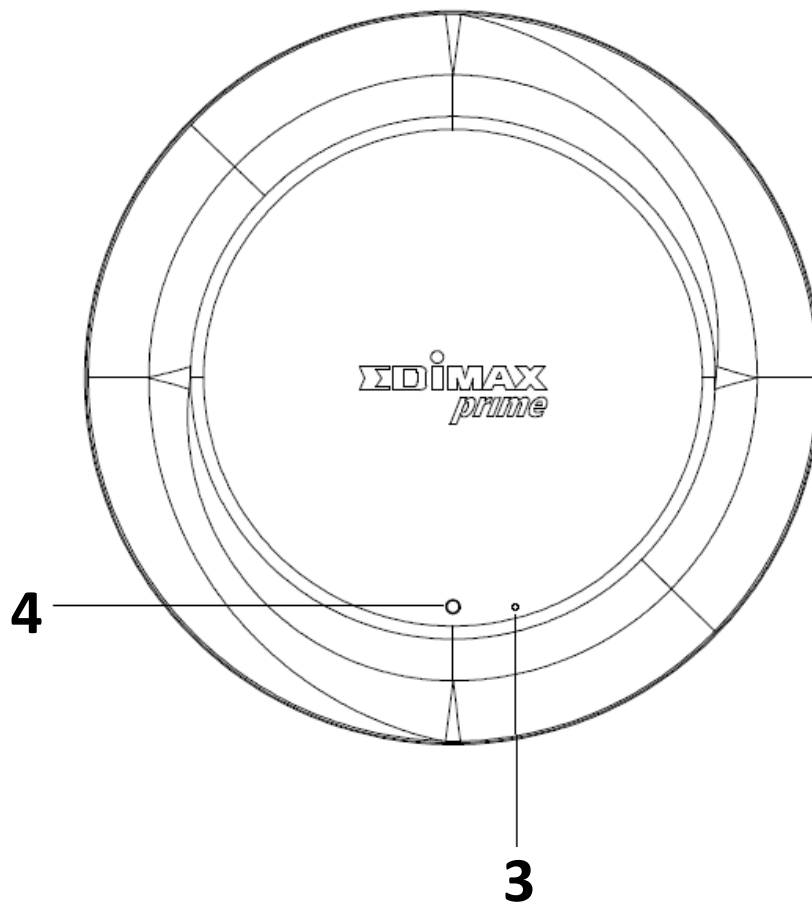
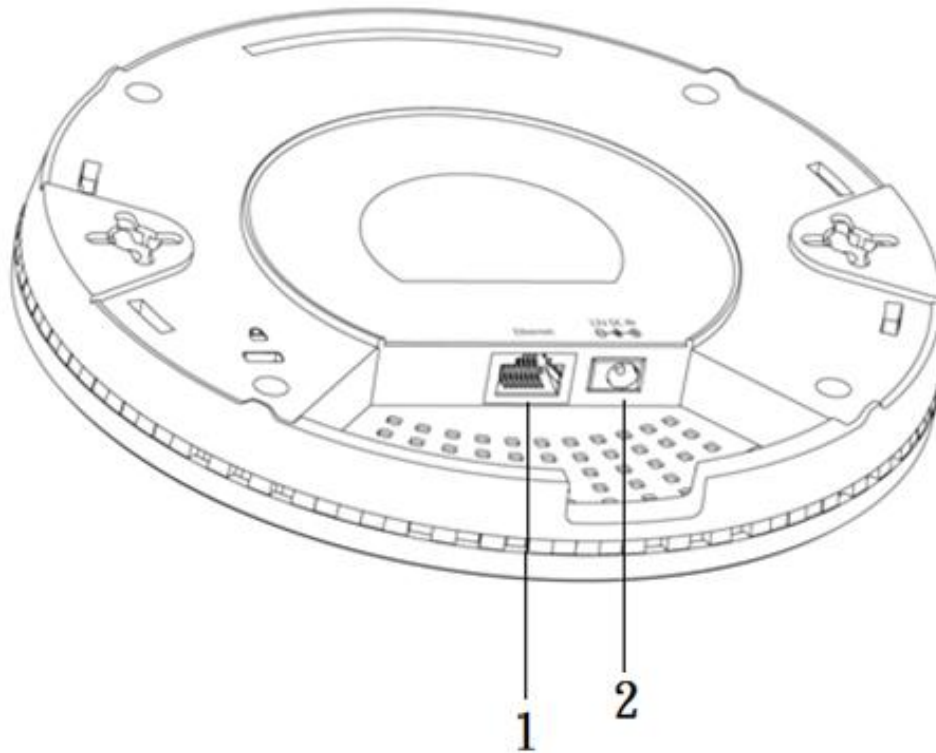


**Montageset & Schraube für Schnellinstallationsanleitung Bohrvorlage für Deckenmontage**

## I-2. Systemanforderungen

- Vorhandenes Kabel/DSL-Modem & Router
- Computer mit Web-Browser zur AP-Konfiguration

### I-3. Hardwareübersicht



Nr.	Beschreibung
1	Ethernet-Port (PoE)
2	Netzadapter (12V/1,5A)
3	Reset-Taste
4	LED

#### I-4. LED-Status

Farbe	Status	Beschreibung
Blau	An	Strom ist an.
	Langsam blinkend	Firmware wird aktualisiert.
	Schnell blinkend	Werksstandardwerte wiederherstellen.
Rot	An	Gerät wird gestartet.
	Blinkend	Fehler.
Aus	Aus	Strom ist aus.

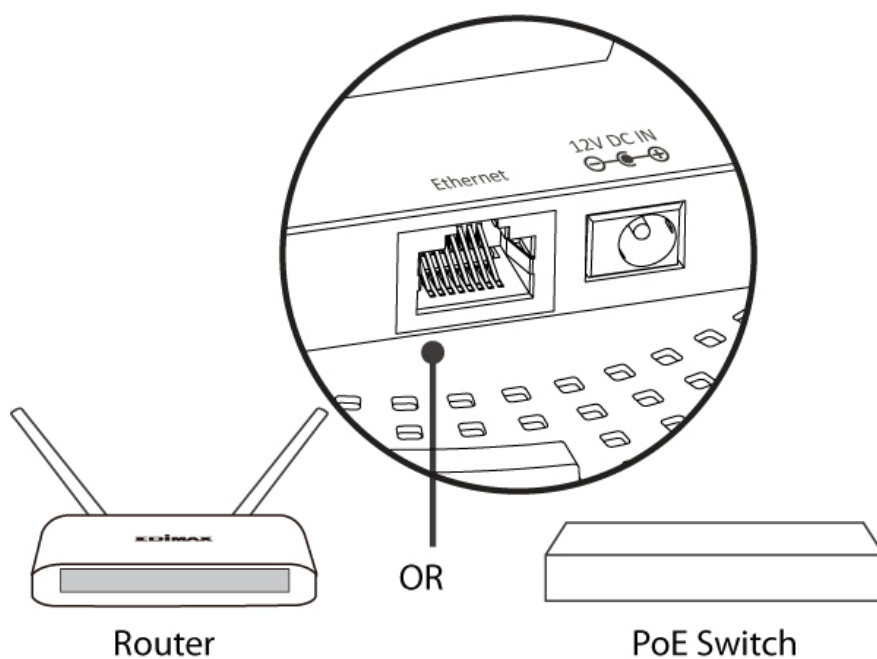
## II. Hardwareinstallation

---

Dieser Abschnitt führt Sie durch die Schritte zur Einrichtung Ihres CAX1800.

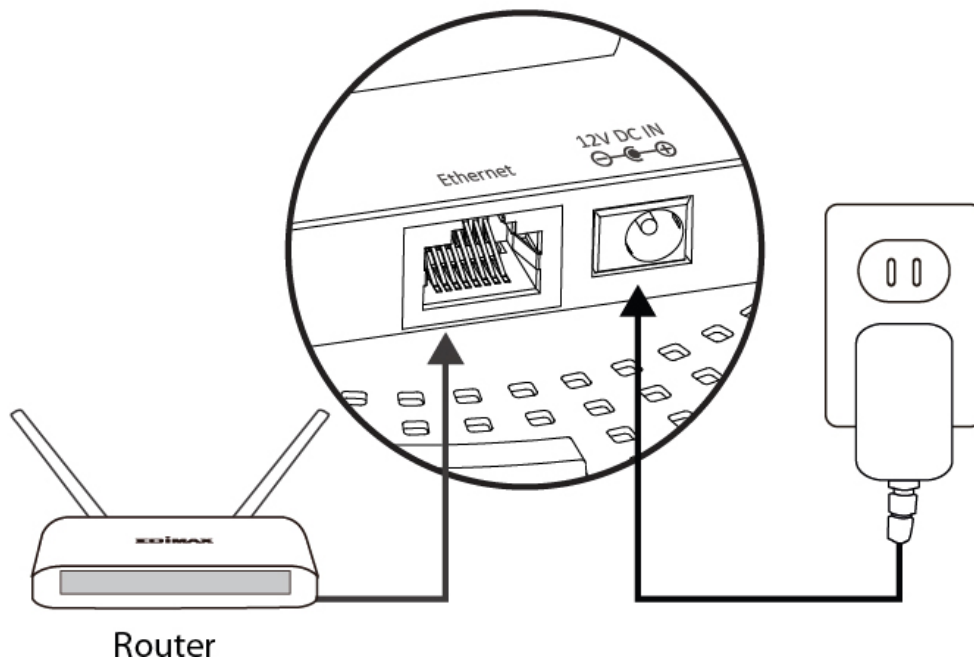
### Router oder Switch:

Verbinden Sie den AP mit Hilfe eines Ethernet-Kabels mit einem Router oder einem PoE-Switch.



## II-1. Anschluss des AP an einen Router

Wenn ein Router verwendet wird, verbinden Sie das Netzteil mit dem AP und stecken Sie das Netzteil in eine Steckdose. Warten Sie bitte einen Augenblick, bis der AP gestartet ist. Der AP ist bereit, wenn die LED **blau** leuchtet.

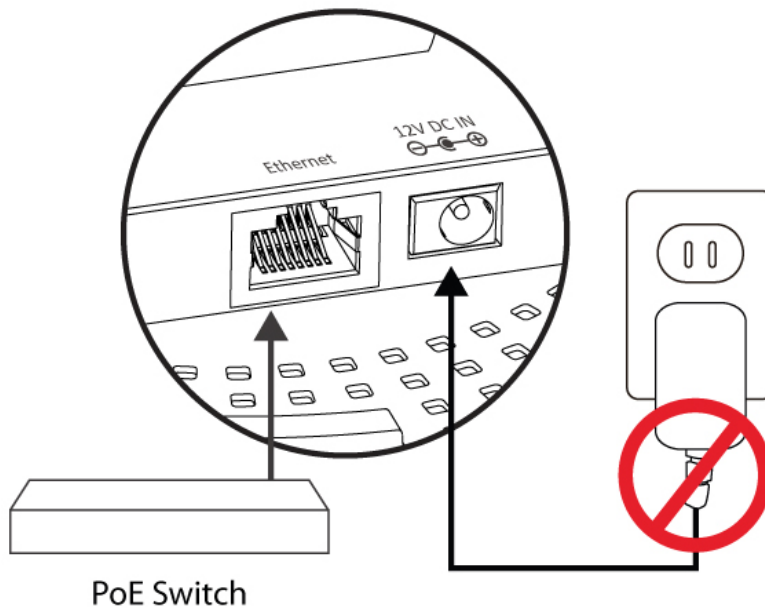




## II-2. Anschluss des AP an einen PoE-Switch

Wenn ein PoE-Switch verwendet wird, dann stellen Sie sicher, dass das Ethernet-Kabel an den Ethernet-Anschluss des PoE-Switch angeschlossen wird. Der AP wird durch den Switch betrieben.

Warten Sie bitte einen Augenblick, bis der AP gestartet ist. Der AP ist bereit, wenn die LED **blau** leuchtet.



**Verwenden Sie das Netzteil nicht, wenn Sie einen PoE-Switch nutzen.**


### III. *Schnelle Inbetriebnahme (AP-Modus)*

---


Dieser Schnellinstallationsabschnitt wird Sie dabei unterstützen, Ihren AP in seinem standardmäßigen AP-Modus einzurichten und seine Grundeinstellungen zu konfigurieren.

Befolgen Sie bitte die nachfolgenden Schritte:

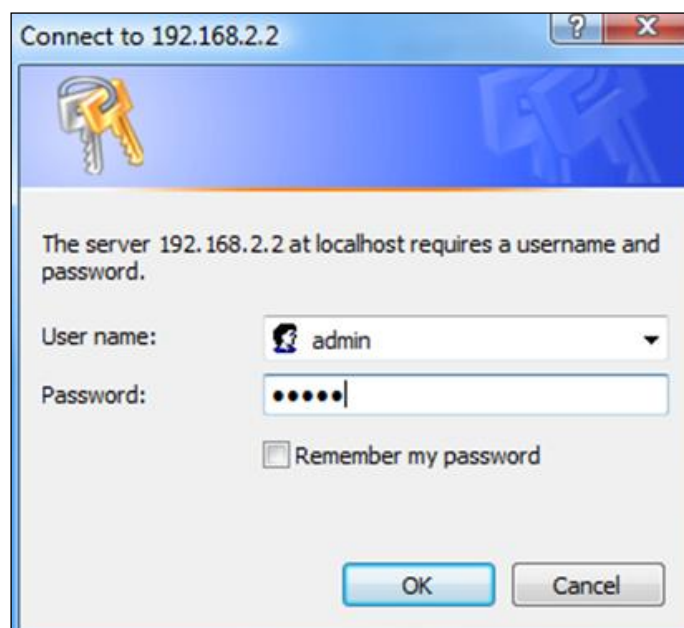
1. Geben Sie die Standard-IP-Adresse des AP „192.168.2.2“ in die URL-Leiste eines Web-Browsers ein.



A screenshot of a web browser's address bar. The text '192.168.2.2/' is entered in the address field. To the right of the address field are three icons: a magnifying glass, a dropdown arrow, and a right-pointing arrow.

 **Bitte stellen Sie sicher „192.168.2.X“ als IP-Adresse Ihres Computers festzulegen, wobei X eine Zahl im Bereich 3 ~ 100 ist.**

2. Sie werden aufgefordert, einen Benutzernamen und ein Passwort einzugeben. Geben Sie bitte den Standardbenutzernamen "admin" und das Standardpasswort "1234" ein.



A screenshot of a Windows-style dialog box titled 'Connect to 192.168.2.2'. The dialog has a blue header bar with a key icon. The main area contains the text: 'The server 192.168.2.2 at localhost requires a username and password.' Below this, there are two input fields: 'User name:' with a dropdown menu showing 'admin', and 'Password:' with a masked password field containing six dots. Below the password field is a checkbox labeled 'Remember my password' which is currently unchecked. At the bottom of the dialog are two buttons: 'OK' and 'Cancel'.

3. Startbildschirm wird angezeigt.

The screenshot displays the EDIMAX CAX1800 web management interface. The top navigation bar includes 'Home | Logout | Global (English)'. The main menu contains 'Information', 'Network Settings', 'Wireless Settings', 'Management', 'Advanced', and 'Operation Mode'. The left sidebar shows 'Information' with sub-items: 'System Information', 'Wireless Clients', 'Wireless Monitor', 'DHCP Clients', and 'Log'. The main content area is titled 'System Information' and contains three sections: 'System', 'Wired LAN Port Settings', and 'Wireless 2.4GHz'. The 'System' section is a table with the following data:

System	
Model	CAX1800
Product Name	AP00037FBADBAD
Uptime	0 day 00:02:37
System Time	2012/01/01 00:02:08
Boot from	Internal memory
Firmware Version	1.0.0
MAC Address	[REDACTED]
IP Address	192.168.2.101 <input type="button" value="Refresh"/>
Default Gateway	192.168.2.1
DNS	192.168.2.1 8.8.8.8
DHCP Server	192.168.2.1

The 'Wired LAN Port Settings' section shows a table with the following data:

Wired LAN Port	Status
LAN1	Connected (100 Mbps Full-Duplex)

The 'Wireless 2.4GHz' section is a table with the following data:

Status	Enabled
MAC Address	00:03:7F:BA:DB:AD
Channel	Ch 9 (Auto)
Transmit Power	100%
RSSI	0

The 'Wireless 2.4GHz /SSID' section is currently empty. The footer of the page reads 'Copyright 2012 © EDIMAX Technology Co., Ltd. All Rights Reserved'.

## IV. Grundlegende Einstellungen

---

Wir empfehlen vor der Verwendung des AP, jede der unten aufgeführten Einstellungen zu prüfen.

- IP-Adresse LAN
- 2,4GHz & 5GHz SSID & Sicherheit
- Administratorname & Passwort
- Zeit & Datum



**Bitte beachten Sie, dass immer, wenn eine neue Einstellung auf den AP angewandt wird, die Website neu lädt, wie unten dargestellt:**

Configuration is complete. Reloading now...

Please wait for  seconds.

Bitte folgen Sie für die Grundeinstellungen der nachstehenden Anleitung.

## IV-1. Änderung der IP-Adresse

1. Gehen Sie zu „Netzwerkeinstellungen“ und tippen Sie auf die „LAN-seitige IP-Adresse“.

The screenshot shows the EDIMAX CAX1800 web interface. The top navigation bar includes 'Home | Logout | Global (English)'. The main menu has 'Information', 'Network Settings', 'Wireless Settings', 'Management', 'Advanced', and 'Operation Mode'. The 'Network Settings' section is expanded, showing 'LAN-side IP Address', 'LAN Port', 'IGMP Snooping', 'STP Management', and 'VLAN'. The 'LAN-side IP Address' configuration page is displayed, featuring a table with the following fields:

LAN-side IP Address	
IP Address Assignment	DHCP Client
IP Address	192.168.2.2
Subnet Mask	255.255.255.0
Default Gateway	From DHCP
Primary DNS Address	From DHCP 0.0.0.0
Secondary DNS Address	From DHCP 0.0.0.0

An 'Apply' button is located at the bottom right of the configuration area. The footer contains the text: 'Copyright 2017 © EDIMAX Technology Co., Ltd. All Rights Reserved'.

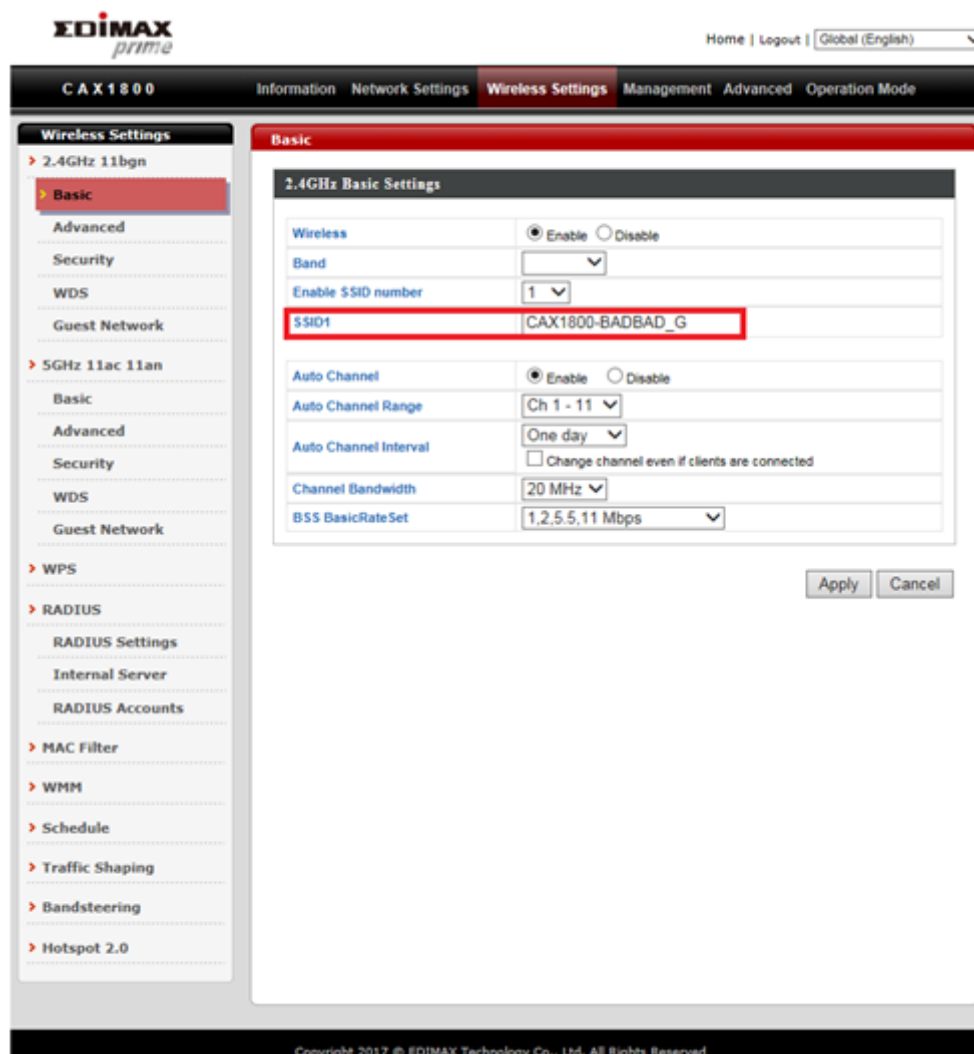
2. Geben Sie die Einstellungen für die IP-Adresse ein, die Sie für Ihren AP verwenden wollen. Sie können eine dynamische (DHCP) oder eine statische IP-Adresse verwenden, je nach Ihrer Netzwerkumgebung. Klicken Sie auf „Übernehmen“, um die Änderungen zu speichern, und warten Sie etwas, bis der AP neu geladen ist.



**Wenn Sie die IP-Adresse Ihres AP ändern, müssen Sie die neue IP-Adresse verwenden, um auf die Browser-basierte Konfigurationsoberfläche zugreifen zu können, nicht die Standard-IP 192.168.2.2.**

## IV-2. Änderung der SSID für das 2,4GHz Drahtlosnetzwerk

1. Gehen Sie auf „Wireless Settings“ (Drahtloseinstellungen).
2. Tippen Sie auf „2,4GHz 11 bgn“.
3. Tippen Sie auf „Basic“ [Grundeinstellungen].
4. Geben Sie die neue SSID für Ihr 2,4GHz Drahtlosnetzwerk in das Feld „SSID1“ ein und klicken Sie auf „Übernehmen“.





Zur Verwendung von mehreren 2,4GHz SSIDs öffnen Sie das Dropdown-Menü namens „SSID-Nummer aktivieren“ und wählen Sie die benötigte Anzahl an SSIDs. Geben Sie dann eine neue SSID in die entsprechenden nummerierten Felder ein, bevor Sie auf „Übernehmen“ klicken.

The screenshot shows the EDIMAX CAX1800 web interface. The 'Wireless Settings' section is active, and the 'Basic' sub-tab is selected. The '2.4GHz Basic Settings' section is highlighted with a red box. The settings are as follows:

Setting	Value
Wireless	<input checked="" type="radio"/> Enable <input type="radio"/> Disable
Band	[Dropdown]
Enable SSID number	2
SSID1	CAX1800-BADBAD_G
SSID2	CAX1800-BADBAD_G_2
Auto Channel	<input checked="" type="radio"/> Enable <input type="radio"/> Disable
Auto Channel Range	Ch 1 - 11
Auto Channel Interval	One day
Change channel even if clients are connected	<input type="checkbox"/>
Channel Bandwidth	20 MHz
BSS BasicRateSet	1,2,5,5,11 Mbps

Buttons for 'Apply' and 'Cancel' are located at the bottom right of the settings area.

## IV-3. Konfiguration Sicherheitseinstellungen des 2,4GHz Drahtlosnetzwerks

1. Gehen Sie auf „Wireless Settings“ (Drahtloseinstellungen).
2. Tippen Sie auf „2,4GHz 11 bgn“.
3. Tippen Sie auf „Security“ [Sicherheit].
4. Wählen Sie ein „Authentifizierungsverfahren“ aus, füllen Sie die entsprechenden Felder aus oder wählen Sie diese aus und klicken Sie auf „Apply“ [Übernehmen].

The screenshot displays the EDIMAX prime CAX1800 web management interface. The top navigation bar includes 'Home | Logout | Global (English)'. The main menu shows 'Wireless Settings' selected, with sub-menus for 'Information', 'Network Settings', 'Wireless Settings', 'Management', 'Advanced', and 'Operation Mode'. The left sidebar lists various settings categories, with 'Security' highlighted under the '2.4GHz 11bgn' section. The main content area is titled 'Security' and contains two sections: '2.4GHz Wireless Security Settings' and '2.4GHz Wireless Advanced Settings'. In the '2.4GHz Wireless Security Settings' section, the 'Authentication Method' dropdown is set to 'No Authentication' and is highlighted with a red box. Other settings include SSID (CAX1800-BADBAD\_G), Broadcast SSID (Enable), Wireless Client Isolation (Disable), 802.11k (Disable), 802.11w (Disable), and Load Balancing (100/100). The '2.4GHz Wireless Advanced Settings' section includes 'Smart Handover Settings' with 'Smart Handover' set to 'Disable' and 'RSSI Threshold' set to '-80 dB'. 'Apply' and 'Cancel' buttons are located at the bottom right of the settings area. The footer contains the copyright notice: 'Copyright 2017 © EDIMAX Technology Co., Ltd. All Rights Reserved'.





Bei Verwendung mehrerer SSIDs geben Sie über das Dropdown-Menü „SSID“ an, welche SSID konfiguriert werden soll.

The screenshot shows the EDIMAX CAX1800 web interface. The left sidebar has a 'Wireless Settings' section with 'Security' highlighted. The main panel is titled 'Security' and contains two sub-sections: '2.4GHz Wireless Security Settings' and '2.4GHz Wireless Advanced Settings'. In the security settings, the 'SSID' dropdown is highlighted with a red box and set to 'CAX1800-BADBAD\_G'. Other settings include Broadcast SSID (Enable), Wireless Client Isolation (Disable), 802.11k (Disable), 802.11w (Disable), Load Balancing (100/100), Authentication Method (No Authentication), and Additional Authentication (No additional authentication). The advanced settings show Smart Handover (Disable) and RSSI Threshold (-80 dB). 'Apply' and 'Cancel' buttons are at the bottom right.

## IV-4. Änderung der Sicherheitseinstellung für das 5GHz

### Drahtlosnetzwerk

Führen Sie die in „Änderung der SSID für 2,4GHz Drahtlosnetzwerke“ und „Konfiguration der Sicherheitseinstellung für 2,4 GHz Drahtlosnetzwerke“ dargelegten Schritte aus, wählen Sie dabei stattdessen allerdings die Option 5GHz.

## IV-5. Änderung des Admin-Namens und -Passworts

1. Gehen Sie auf „Management“.
2. Tippen Sie auf „Admin“.

The screenshot displays the EDIMAX prime CAX1800 web management interface. The top navigation bar includes 'Home | Logout | Global (English)'. The main menu shows 'Management' selected, with a sub-menu on the left containing 'Admin', 'Date and Time', 'Syslog Server', 'Ping Test', 'Traceroute Test', and 'I'm Here'. The 'Admin' configuration page is active, featuring a red-bordered section titled 'Account to Manage This Device' with the following fields:

Administrator Name	admin
Administrator Password	***** (4-32Characters)
	***** (Confirm)

An 'Apply' button is located below these fields. The 'Advanced Settings' section below contains the following configuration details:

Product Name	AP00037FBADBAD
HTTP Port	80 (80, 1024-65535)
HTTPS Port	443 (443, 1024-65535)
Management Protocol	<input checked="" type="checkbox"/> HTTP <input checked="" type="checkbox"/> HTTPS <input checked="" type="checkbox"/> TELNET <input type="checkbox"/> SSH <input checked="" type="checkbox"/> SNMP
Login Timeout	5 (mins)
SNMP Version	v1/v2c
SNMP Get Community	public
SNMP Set Community	private
SNMP V3 Name	admin
SNMP V3 Password	*****
SNMP Trap	Disabled
SNMP Trap Community	public
SNMP Trap Manager	

Copyright 2017 © EDIMAX Technology Co., Ltd. All Rights Reserved

3. Füllen Sie die Felder „Administratorname“ und „Administratorpasswort“ aus und klicken Sie auf „Übernehmen“.

The screenshot displays the EDIMAX CA X1800 Management web interface. The top navigation bar includes 'Home | Logout | Global (English)'. The main menu shows 'Management' as the active section, with sub-options for 'Information', 'Network Settings', 'Wireless Settings', 'Advanced', and 'Operation Mode'. A left sidebar lists management functions: 'Admin', 'Date and Time', 'Syslog Server', 'Ping Test', 'Traceroute Test', and 'I'm Here'. The central content area is titled 'Date and Time' and contains three sections: 'Date and Time Settings', 'NTP Time Server', and 'Time Zone'. The 'Date and Time Settings' section is highlighted with a red border and includes fields for Year (2012), Month (Jan), Day (1), Local Time, Hours (0), Minutes (00), and Seconds (00), along with an 'Acquire Current Time from Your PC' button. The 'NTP Time Server' section has checkboxes for 'Use NTP' (disabled) and 'Auto Daylight Saving' (enabled), a 'Server Name' dropdown set to 'User-Defined', and an 'Update Interval' of 24 hours. The 'Time Zone' section features a dropdown menu currently set to '(GMT) Greenwich Mean Time: Dublin, Edinburgh, Lisbon, London'. 'Apply' and 'Cancel' buttons are located at the bottom right of the settings area. The footer contains the copyright notice: 'Copyright 2017 © EDIMAX Technology Co., Ltd. All Rights Reserved'.

## IV-6. Änderung von Datum und Uhrzeit

1. Gehen Sie auf „Management“.
2. Tippen Sie auf „Date and Time“ [Datum und Uhrzeit).
3. Stellen Sie über die Dropdown-Menüs die korrekte Uhrzeit und Zeitzone für Ihren AP ein. Der AP unterstützt auch NTP (Network Time Protocol). Alternativ können Sie den Host-Namen und die IP-Adresse eines Zeitserver eingeben. Klicken Sie auf "Übernehmen", wenn Sie fertig sind.



**Wir empfehlen, NTP zu aktivieren, um Zeit vom NTP-Server zu beziehen.**

**Zudem können Sie die Schaltfläche „Aktuelle Zeit von Ihrem PC abrufen“ verwenden, wenn Sie den AP auf die gleiche Zeit wie Ihren PC einstellen wollen.**

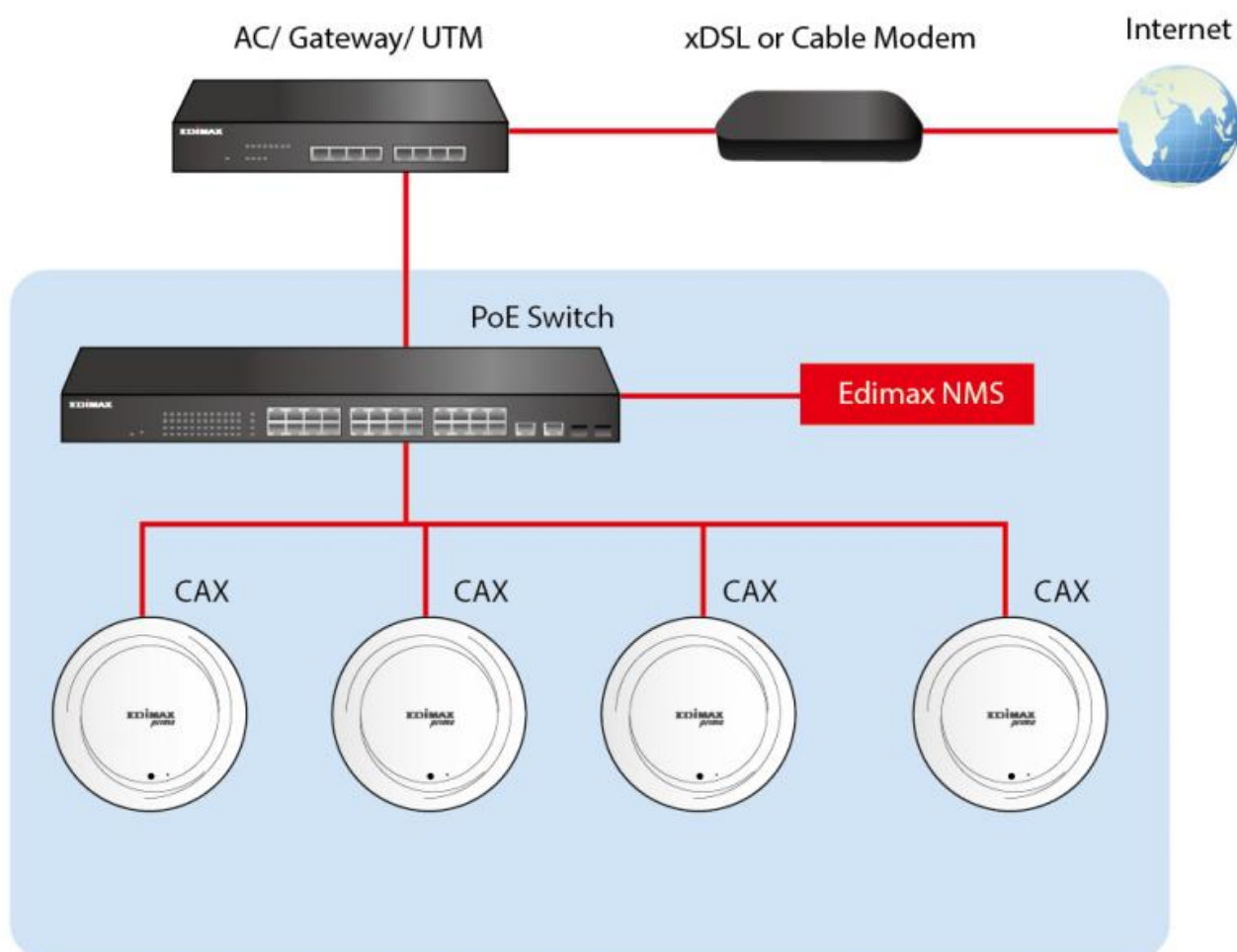
Glückwunsch! Die Grundeinstellungen Ihres AP sind jetzt konfiguriert und Ihr AP ist gestartet und läuft!

## V. Schnelle Einrichtung – NMS

---

Das Edimax Network Management System (NMS) unterstützt die zentrale Verwaltung einer Gruppe von APs, die auch als AP-Array bezeichnet wird. NMS kann an einem AP installiert werden und unterstützt bis zu 16 Edimax APs ohne den Bedarf eines zusätzlichen Drahtlos-Reglers, wodurch Kosten reduziert und ein effizientes AP-Fernmanagement erleichtert wird.

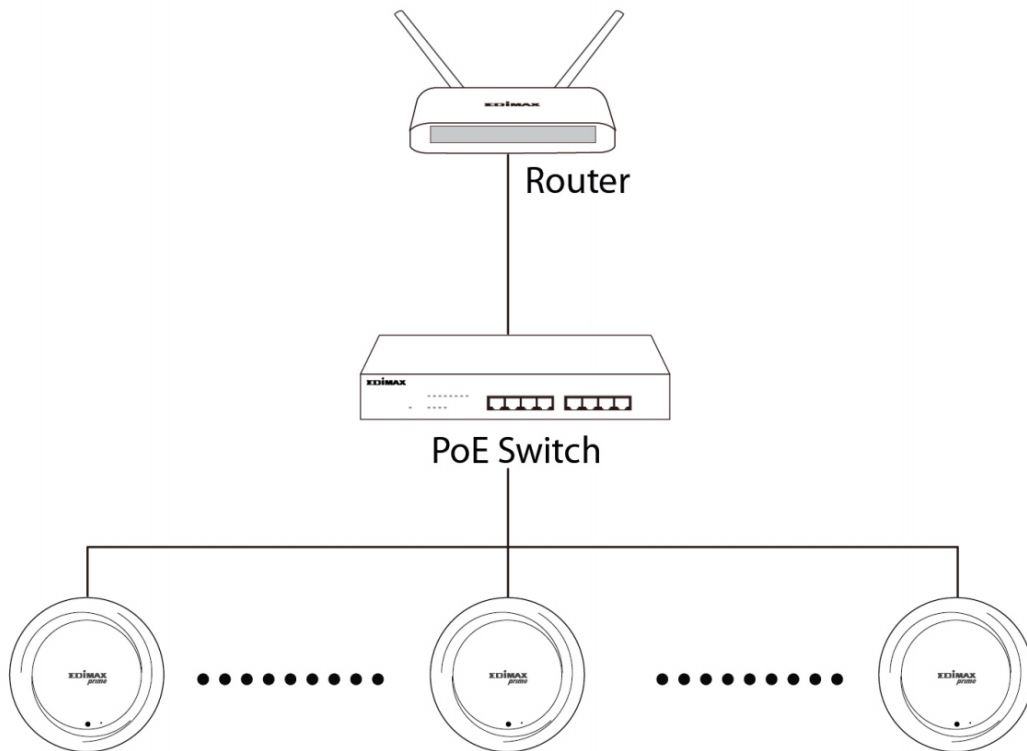
Die Einrichtung des NMS ist ganz einfach. Nachfolgend finden Sie eine Übersicht des Systems:



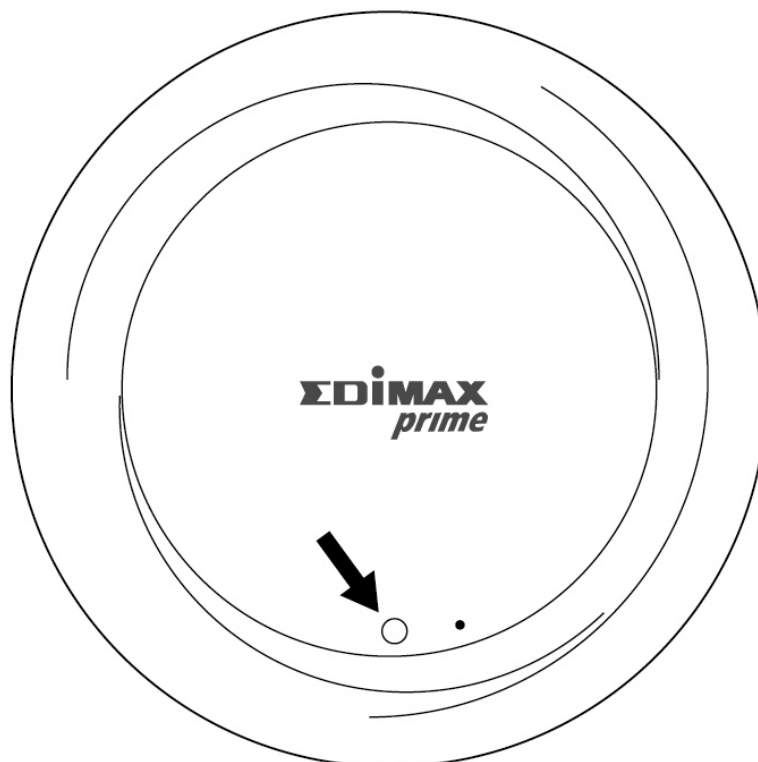
Ein AP wird als AP-Controller (Master) und andere verbundene Edimax APs werden automatisch als Managed APs (Slaves) bezeichnet. Mit Hilfe von Edimax NMS können Sie alle Managed APs (bis zu 16) über einen einzelnen AP-Controller überwachen, konfigurieren und verwalten.

**Bitte folgen Sie für das Setup den nachstehenden Schritten:**

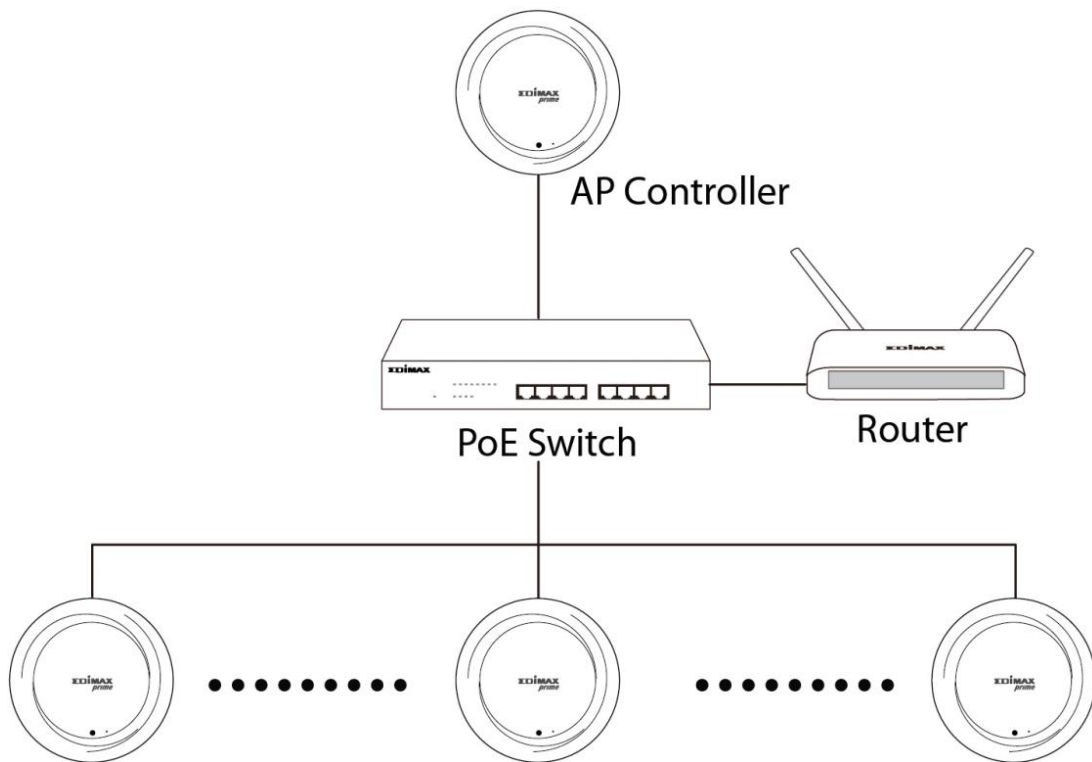
1. Schließen Sie alle APs an einen Switch an, der mit einem Router verbunden ist.



2. Stellen Sie sicher, dass alle APs eingeschaltet sind, und überprüfen Sie ihre LEDs.



3. Legen Sie einen AP als AP-Controller fest, der alle anderen angeschlossenen APs verwaltet (bis zu 16).

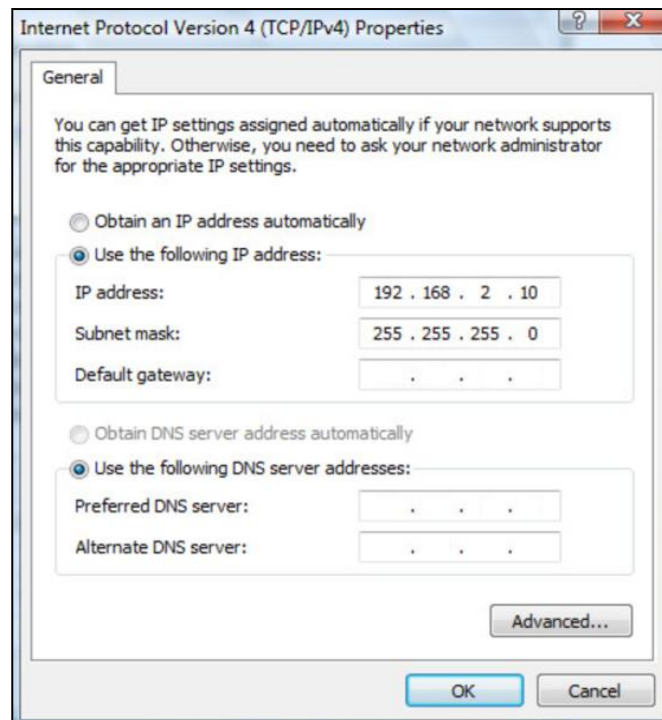


4. Verbinden Sie einen Computer über ein Ethernet-Kabel mit dem entsprechenden AP-Controller.



**Stellen Sie sicher, dass Sie für Ihre Edimax Pro-Produkte über die neueste Firmware von der Edimax-Website verfügen.**

5. Öffnen Sie einen Webbrowser und geben Sie die IP-Adresse des AP-Controllers in das Adressfeld ein. (Die Standard-IP-Adresse ist 192.168.2.2)



**Die IP-Adresse Ihres Computers muss sich im selben Subnet wie der AP-Controller befinden. Im Benutzerhandbuch finden Sie weitere Hilfe.**

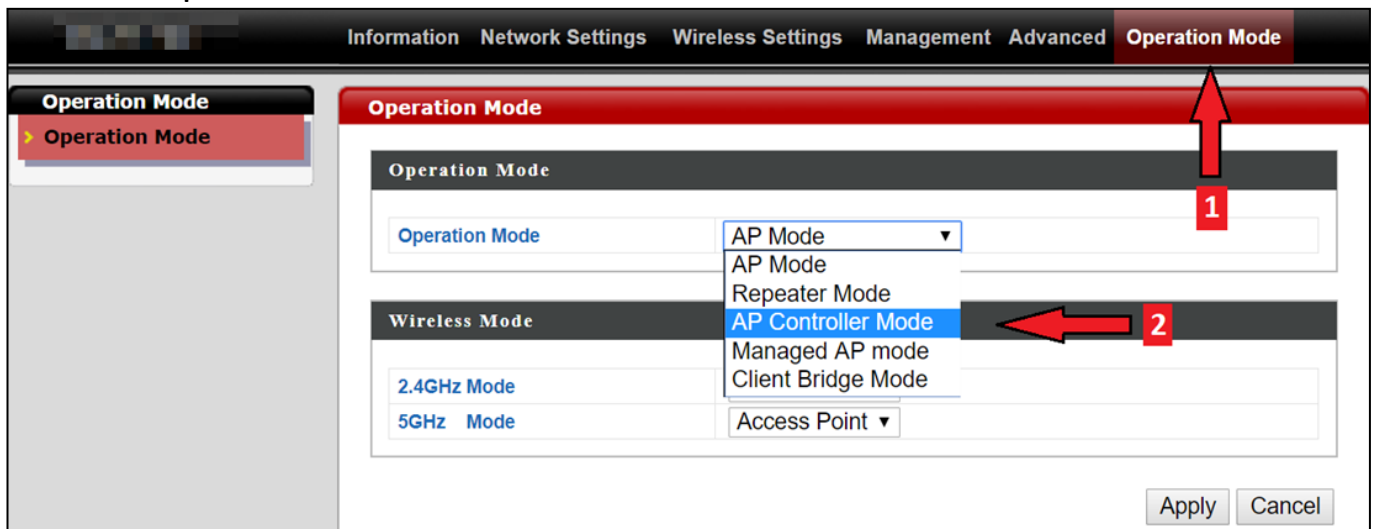


**Wenn Sie die IP-Adresse des AP-Controllers geändert haben oder wenn Ihr Router einen DHCP-Server nutzt, achten Sie darauf, dass Sie die richtige IP-Adresse eingeben. Nehmen Sie Bezug auf die Einstellungen Ihres Routers.**

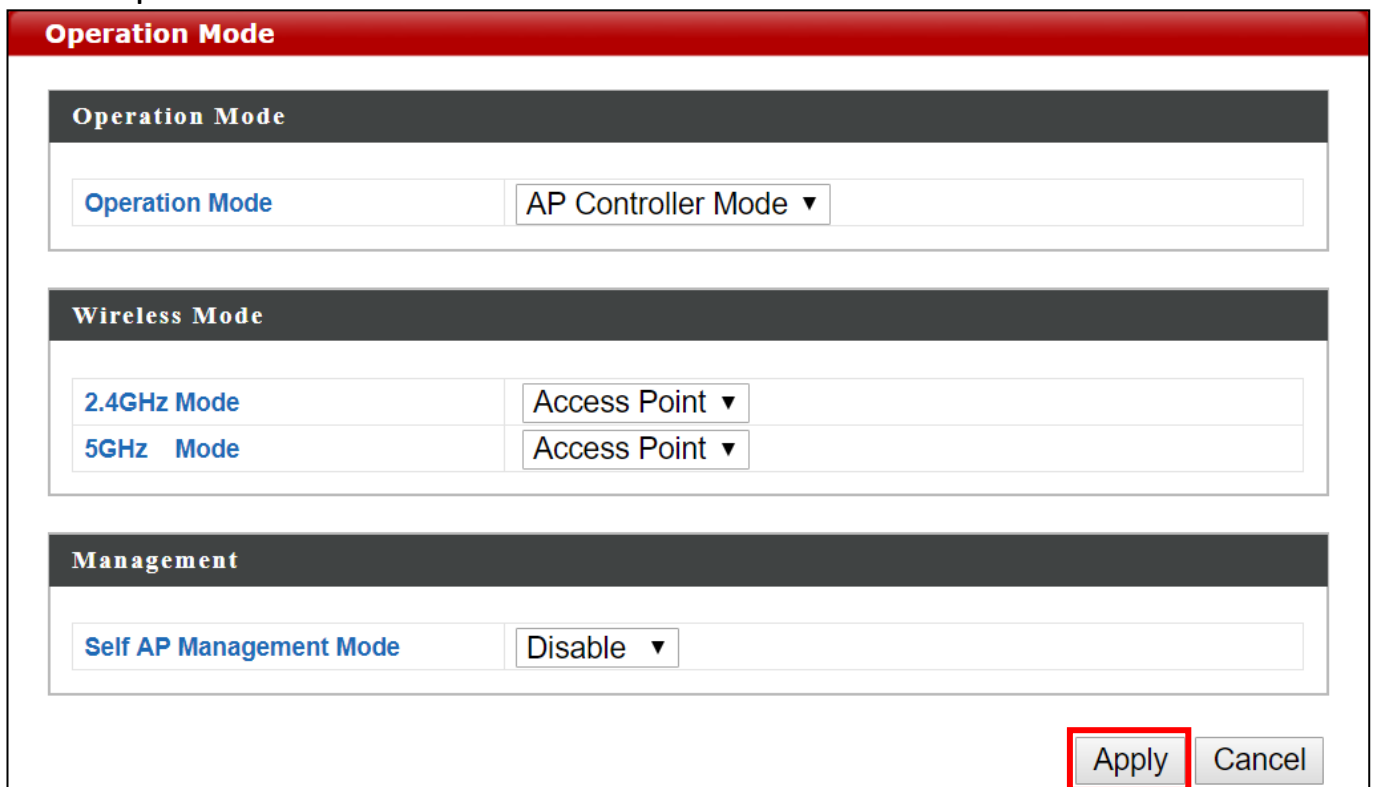
6. Geben Sie zum Anmelden den Standard-Benutzernamen und das Passwort ein. (admin / 1234)



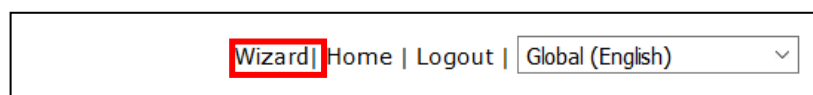
7. Sie werden zum NMS Dashboard geleitet. Gehen Sie zu „Management“ → „Betriebsmodus“ und wählen Sie „AP-Controller-Modus“ im Dropdown-Menü aus.



8. Klicken Sie auf „Apply“ (Übernehmen), um die Einstellungen zu speichern.



9. NMS umfasst einen Assistenten, mit dem die SSID und die Sicherheit für Managed APs schnell eingerichtet werden kann. Klicken Sie zum Beginnen in der rechten oberen Ecke auf „Assistent“.



10. Folgen Sie den Anweisungen auf dem Bildschirm, um die Schritte 1-6 durchzuführen und klicken Sie auf „Fertig“, um die Einstellungen zu speichern.

The image displays four sequential screenshots of a network configuration wizard, each with a progress bar at the top showing steps 1 through 6 and a 'Finish' button. Step 1 is highlighted in blue in each screenshot.

**Step 1: Installation**  
Before start, please power on the managed APs and plug into the same Ethernet network with this AP Controller.  
This Setup Wizard will guide you through a basic procedure to configure AP Controller system.  
Buttons: Next >>, Cancel

**Step 2: Local LAN-side IP Address**  
IP Address Assignment: DHCP Client  
IP Address: 192.168.2.2  
Subnet Mask: 255.255.255.0  
Default Gateway: From DHCP  
Primary DNS Address: From DHCP  
Secondary DNS Address: From DHCP  
Buttons: << Back, Next >>, Cancel

**Step 3: Date and Time Settings**  
Date and Time Settings  
Local Time: 2012 Year, Jan Month, 1 Day  
0 Hours, 00 Minutes, 00 Seconds  
Acquire Current Time from Your PC  
NTP Time Server  
Use NTP:  Enable  
Auto Daylight Saving:  Enable  
Server Name: User-Defined  
Update Interval: 24 (Hours)  
Time Zone  
Time Zone: (GMT+08:00) Taipei, Taiwan  
Buttons: << Back, Next >>, Cancel

**Step 4: Account to Manage This Device**  
Account to Manage This Device  
Administrator Name: admin  
Administrator Password: (6-32 Characters)  
Administrator Password: (Confirm)  
Buttons: << Back, Next >>, Cancel

Step 1 > 2 > 3 > 4 > 5 > 6 > Finish

**Select Free AP(s)**

Search   Match whole words

<input type="checkbox"/>	MAC Address	Device Name	Model	IP Address	Status
<input checked="" type="checkbox"/>	74-DA-38-1D-26-4E	AP74DA381D264E	WAP1200	192.168.2.101	<input type="radio"/>

**Managed AP(s)**

Search   Match whole words

MAC Address	Device Name	Model	IP Address	Status
No Access Point List				

Rescan << Back Next >> Cancel

Step 1 > 2 > 3 > 4 > 5 > 6 > Finish

**2.4GHz Settings**

SSID

Security Key

Guest Network  Enable  Disable

Guest SSID

Security Key

**5GHz Settings**

Clone 2.4GHz Settings

SSID

Security Key

Guest Network  Enable  Disable

Guest SSID

Security Key

<< Back Next >> Cancel

Step 1 > 2 > 3 > 4 > 5 > 6 > **Finish**

## Confirmation

**Management IP**

IP Address Assignment DHCP Client

**Date and Time**

Local Time 2012/01/01 00:00:00

Time Zone (GMT+08:00) Taipei, Taiwan

**Administrator Account**

Administrator Name admin

**Managed AP(s)**

MAC Address	Device Name	Model	IP Address	Status
74-DA-38-1D-26-4E	AP74DA381D264E	WAP1200	192.168.2.101	<input type="radio"/>

**2.4GHz Settings**

SSID

Security Key 12345678

**5GHz Settings**

SSID

Security Key 12345678

<< Back Finish Cancel



**Wenn einer Ihrer Managed APs nicht gefunden werden kann, dann setzen Sie sie ihn auf seine standardmäßigen Werkseinstellungen zurück.**

11. Ihr AP-Controller und die Managed APs sollten voll funktionsfähig sein. Navigieren Sie mit Hilfe des oberen Menüs durch die Einstellungen von Edimax Pro NMS.



Verwenden Sie Dashboard, Zonenplan, NMS-Monitor & NMS-Einstellungen, um Managed APs zu konfigurieren.

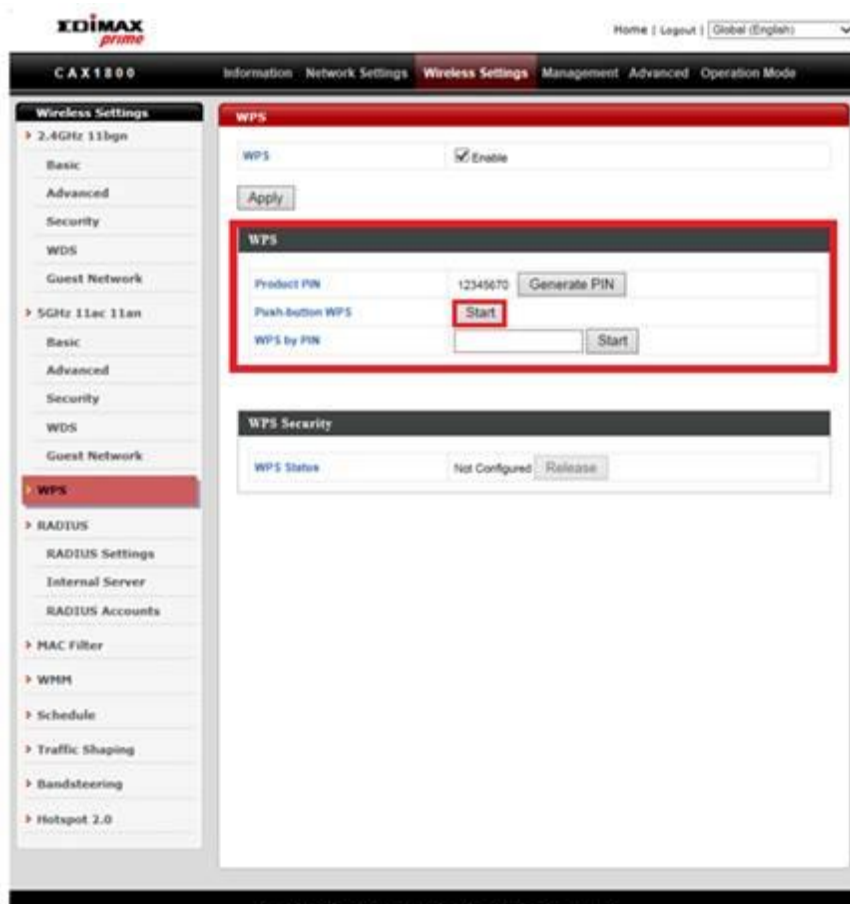
Verwenden Sie Lokales Netzwerk & Lokale Einstellungen, um Ihren AP-Controller zu konfigurieren.

## VI. WPS

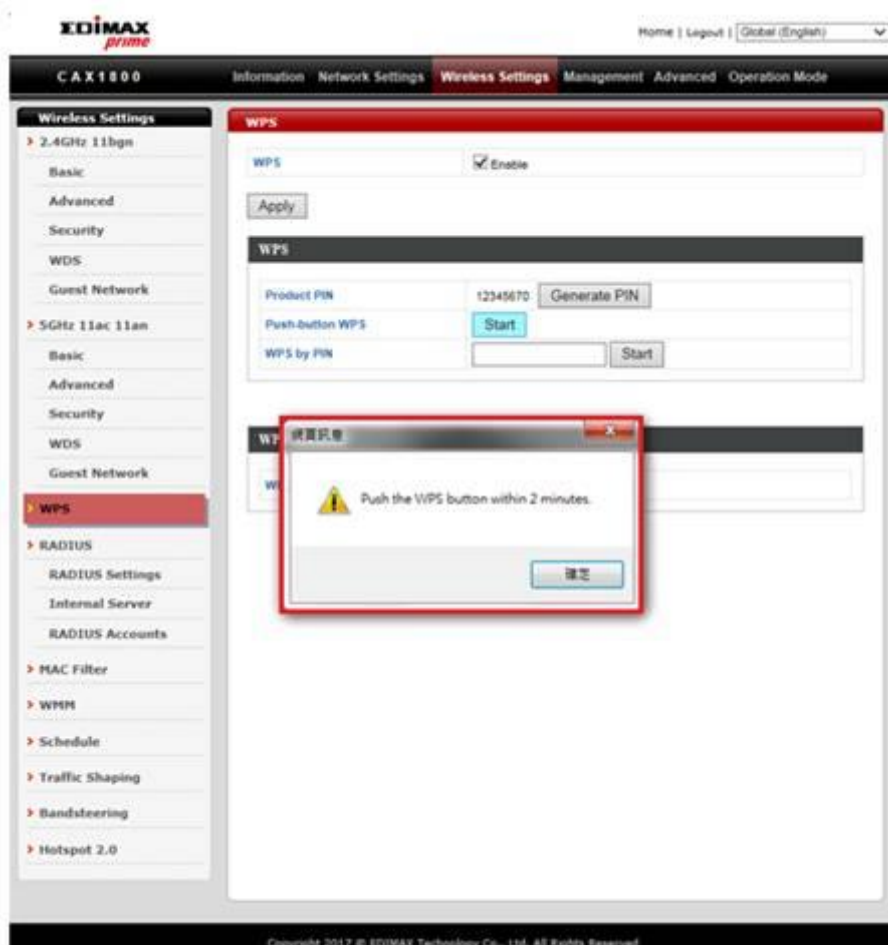
---

WPS ist eine einfache Methode, um Verbindungen zwischen WPS-fähigen Geräten herzustellen. Sie können die WPS-Taste auf der CAX1800-Webseite verwenden, um die WPS-Funktion des AP zu aktivieren.

1. Gehen Sie auf „Wireless Settings“ (Drahtloseinstellungen).
2. Tippen Sie auf „WPS“.
3. Kreuzen Sie das Auswahlkästchen „Aktivieren“ an und klicken Sie auf „Übernehmen“, um die WPS-Funktion einzuschalten.
4. Klicken Sie auf Start, um Verbindungen zwischen WPS-fähigen Geräten herzustellen.



5. Drücken Sie innerhalb von zwei Minuten die WPS-Taste, um WPS auf Ihrem WPS-fähigen Drahtlosgerät zu aktivieren.



## VII. Reset

---

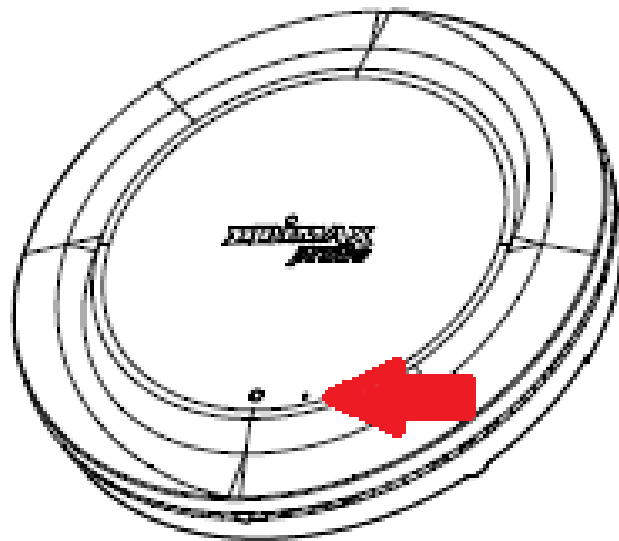
Wenn Sie mit Ihrem AP auf Probleme stoßen, können Sie das Gerät auf die Werksstandardeinstellungen zurücksetzen.

1. Halten Sie die Reset-Taste am AP mindestens 10 Sekunden lang gedrückt und lassen Sie sie dann los.



**Möglicherweise müssen Sie einen Stift oder ähnlichen spitzen Gegenstand benutzen, um die Reset-Taste zu drücken.**

2. Warten Sie, bis der AP neu gestartet wird. Der AP ist für das Setup bereit, wenn die LED **blau** leuchtet.



## COPYRIGHT

Copyright © Edimax Technology Co., Ltd. all rights reserved. No part of this publication may be reproduced, transmitted, transcribed, stored in a retrieval system, or translated into any language or computer language, in any form or by any means, electronic, mechanical, magnetic, optical, chemical, manual or otherwise, without the prior written permission from Edimax Technology Co., Ltd.

Edimax Technology Co., Ltd. makes no representations or warranties, either expressed or implied, with respect to the contents hereof and specifically disclaims any warranties, merchantability, or fitness for any particular purpose. Any software described in this manual is sold or licensed as is. Should the programs prove defective following their purchase, the buyer (and not this company, its distributor, or its dealer) assumes the entire cost of all necessary servicing, repair, and any incidental or consequential damages resulting from any defect in the software. Edimax Technology Co., Ltd. reserves the right to revise this publication and to make changes from time to time in the contents hereof without the obligation to notify any person of such revision or changes.

The product you have purchased and the setup screen may appear slightly different from those shown in this QIG. The software and specifications are subject to change without notice. Please visit our website [www.edimax.com](http://www.edimax.com) for updates. All brand and product names mentioned in this manual are trademarks and/or registered trademarks of their respective holders.

	AT	BE	BG	HR	CY	CZ	DK
	EE	FI	FR	DE	EL	HU	IE
	IT	LV	LT	LU	MT	NL	PL
	PT	RO	SK	SI	ES	SE	UK

The device is restricted to indoor use only when operating in the 5150 to 5350 MHz frequency range.



## Federal Communication Commission Interference Statement

This equipment has been tested and found to comply with the limits for a Class B digital device, pursuant to Part 15 of FCC Rules. These limits are designed to provide reasonable protection against harmful interference in a residential installation. This equipment generates, uses, and can radiate radio frequency energy and, if not installed and used in accordance with the instructions, may cause harmful interference to radio communications. However, there is no guarantee that interference will not occur in a particular installation. If this equipment does cause harmful interference to radio or television reception, which can be determined by turning the equipment off and on, the user is encouraged to try to correct the interference by one or more of the following measures:

1. Reorient or relocate the receiving antenna.
2. Increase the separation between the equipment and receiver.
3. Connect the equipment into an outlet on a circuit different from that to which the receiver is connected.
4. Consult the dealer or an experienced radio technician for help.

### FCC Caution

Any changes or modifications not expressly approved by the party responsible for compliance could void the user's authority to operate equipment.

This device complies with Part 15 of the FCC Rules. Operation is subject to the following two conditions: (1) this device may not cause harmful interference, and (2) this device must accept any interference received, including interference that may cause undesired operation.

For product available in the USA/Canada market, only channel 1~11 can be operated. Selection of other channels is not possible.

This device is restricted to indoor use.

### Federal Radiation Exposure Statement

1. This Transmitter must not be co-located or operating in conjunction with any other antenna or transmitter.
2. This equipment complies with FCC RF radiation exposure limits set forth for an uncontrolled environment. This equipment should be installed and operated with a minimum distance of 20 centimeters between the radiator and your body or nearby persons.

**This device is restricted to indoor use.**

### RED Compliance Statement

#### Compliance with 2014/53/EU Radio Equipment Directive (RED)

In accordance with Article 10.8(a) and 10.8(b) of the RED, the following table provides information on the frequency bands used and the maximum RF transmit power of the product for sale in the EU:

Frequency range (MHz)	Max. Transmit Power (dBm)
2400-2483.5	19.95
5150-5250	22.84

A simplified DoC shall be provided as follows: Article 10(9)

Hereby, Edimax Technology Co., Ltd. declares that the radio equipment type **AX1800 Dual-Band Ceiling Mount PoE AP** is in compliance with Directive 2014/53/EU

The full text of the EU declaration of conformity is available at the following internet address: <http://www.edimax.com/edimax/global/>

This equipment complies with EU radiation exposure limits set forth for an uncontrolled environment. This equipment should be installed and operated with minimum distance 20cm between the radiator & your body.

**Safety**

This equipment is designed with the utmost care for the safety of those who install and use it. However, special attention must be paid to the dangers of electric shock and static electricity when working with electrical equipment. All guidelines of this and of the computer manufacture must therefore be allowed at all times to ensure the safe use of the equipment.

**EU Countries Intended for Use**

The ETSI version of this device is intended for home and office use in Austria, Belgium, Bulgaria, Cyprus, Czech, Denmark, Estonia, Finland, France, Germany, Greece, Hungary, Ireland, Italy, Latvia, Lithuania, Luxembourg, Malta, Netherlands, Poland, Portugal, Romania, Slovakia, Slovenia, Spain, Sweden, Turkey, and United Kingdom. The ETSI version of this device is also authorized for use in EFTA member states: Iceland, Liechtenstein, Norway, and Switzerland.

**EU Countries Not Intended for Use**

None

## EU Declaration of Conformity

- English:** This equipment is in compliance with the essential requirements and other relevant provisions of Directive 2014/53/EU, 2014/35/EU.
- Français:** Cet équipement est conforme aux exigences essentielles et autres dispositions de la directive 2014/53/EU, 2014/35/EU.
- Čeština:** Toto zařízení je v souladu se základními požadavky a ostatními příslušnými ustanoveními směrnic 2014/53/EU, 2014/35/EU.
- Polski:** Urządzenie jest zgodne z ogólnymi wymaganiami oraz szczególnymi warunkami określonymi Dyrektywą UE 2014/53/EU, 2014/35/EU.
- Română:** Acest echipament este în conformitate cu cerințele esențiale și alte prevederi relevante ale Directivei 2014/53/UE, 2014/35/UE.
- Русский:** Это оборудование соответствует основным требованиям и положениям Директивы 2014/53/EU, 2014/35/EU.
- Magyar:** Ez a berendezés megfelel az alapvető követelményeknek és más vonatkozó irányelveknek (2014/53/EU, 2014/35/EU).
- Türkçe:** Bu cihaz 2014/53/EU, 2014/35/EU direktifleri zorunlu istekler ve diğer hükümlerle ile uyumludur.
- Українська:** Обладнання відповідає вимогам і умовам директиви 2014/53/EU, 2014/35/EU.
- Slovenčina:** Toto zariadenie spĺňa základné požiadavky a ďalšie príslušné ustanovenia smerníc 2014/53/EU, 2014/35/EU.
- Deutsch:** Dieses Gerät erfüllt die Voraussetzungen gemäß den Richtlinien 2014/53/EU, 2014/35/EU.
- Español:** El presente equipo cumple los requisitos esenciales de la Directiva 2014/53/EU, 2014/35/EU.
- Italiano:** Questo apparecchio è conforme ai requisiti essenziali e alle altre disposizioni applicabili della Direttiva 2014/53/EU, 2014/35/UE.
- Nederlands:** Dit apparaat voldoet aan de essentiële eisen en andere van toepassing zijnde bepalingen van richtlijn 2014/53/EU, 2014/35/EU.
- Português:** Este equipamento cumpre os requisitos essenciais da Directiva 2014/53/EU, 2014/35/EU.
- Norsk:** Dette utstyret er i samsvar med de viktigste kravene og andre relevante regler i Direktiv 2014/53/EU, 2014/35/EU.
- Svenska:** Denna utrustning är i överensstämmelse med de väsentliga kraven och övriga relevanta bestämmelser i direktiv 2014/53/EU, 2014/35/EU.
- Dansk:** Dette udstyr er i overensstemmelse med de væsentligste krav og andre relevante forordninger i direktiv 2014/53/EU, 2014/35/EU.
- suomen kieli:** Tämä laite täyttää direktiivien 2014/53/EU, 2014/35/EU. oleelliset vaatimukset ja muut asiaankuuluvat määräykset.

FOR USE IN 



## WEEE Directive & Product Disposal



At the end of its serviceable life, this product should not be treated as household or general waste. It should be handed over to the applicable collection point for the recycling of electrical and electronic equipment, or returned to the supplier for disposal.

## Declaration of Conformity

We, Edimax Technology Co., Ltd., declare under our sole responsibility, that the equipment described below complies with the requirements of the European Radio Equipment Directive.

**Equipment: AX1800 Dual-Band Ceiling Mount PoE AP**  
**Model No.: CAX1800**

The following European standards for essential requirements have been followed:

### Directives 2014/53/EU

Spectrum : EN 300 328 V2.1.1 (2016-11)  
EN 301 893 V2.1.1 (2017-05)  
EMC : EN 301 489-1 V2.2.0 (2017-03)  
EN 301 489-17 V3.2.0 (2017-03)  
EN 55032:2015/AC:2016 Class B  
EN 61000-3-2:2014  
EN 61000-3-3:2013  
EN 55035:2017  
EMF : EN 62311:2008 and EN 50665:2017  
Safety (LVD) : IEC 62368-1:2014 (2<sup>nd</sup> Edition) and/or EN 62368-1:2014+A11:2017

Edimax Technology Europe B.V.  
Fijenhof 2,  
5652 AE Eindhoven,  
The Netherlands

a company of :  
Edimax Technology Co., Ltd.  
No. 278, Xinhua 1st Rd.,  
Neihu Dist., Taipei City,  
Taiwan

### Signature:

Printed Name: David Huang  
Title: Director  
Edimax Technology Europe B.V.



Date of Signature: Nov., 2019

Signature:

Printed Name:

Albert Chang

Title:

Director

Edimax Technology Co., Ltd.

## Notice According to GNU General Public License Version 2

This product includes software that is subject to the GNU General Public License version 2. The program is free software and distributed without any warranty of the author. We offer, valid for at least three years, to give you, for a charge no more than the costs of physically performing source distribution, a complete machine-readable copy of the corresponding source code.

Das Produkt beinhaltet Software, die den Bedingungen der GNU/GPL-Version 2 unterliegt. Das Programm ist eine sog. „Free Software“, der Autor stellt das Programm ohne irgendeine Gewährleistungen zur Verfügung. Wir bieten Ihnen für einen Zeitraum von drei Jahren an, eine vollständige maschinenlesbare Kopie des Quelltextes der Programme zur Verfügung zu stellen – zu nicht höheren Kosten als denen, die durch den physikalischen Kopiervorgang anfallen.

### GNU GENERAL PUBLIC LICENSE Version 2, June 1991

Copyright (C) 1989, 1991 Free Software Foundation, Inc. 51 Franklin Street, Fifth Floor, Boston, MA 02110-1301, USA  
Everyone is permitted to copy and distribute verbatim copies of this license document, but changing it is not allowed.

#### Preamble

The licenses for most software are designed to take away your freedom to share and change it. By contrast, the GNU General Public License is intended to guarantee your freedom to share and change free software--to make sure the software is free for all its users. This General Public License applies to most of the Free Software Foundation's software and to any other program whose authors commit to using it. (Some other Free Software Foundation software is covered by the GNU Lesser General Public License instead.) You can apply it to your programs, too.

When we speak of free software, we are referring to freedom, not price. Our General Public Licenses are designed to make sure that you have the freedom to distribute copies of free software (and charge for this service if you wish), that you receive source code or can get it if you want it, that you can change the software or use pieces of it in new free programs; and that you know you can do these things.

To protect your rights, we need to make restrictions that forbid anyone to deny you these rights or to ask you to surrender the rights. These restrictions translate to certain responsibilities for you if you distribute copies of the software, or if you modify it.

For example, if you distribute copies of such a program, whether gratis or for a fee, you must give the recipients all the rights that you have. You must make sure that they, too, receive or can get the source code. And you must show them these terms so they know their rights.

We protect your rights with two steps: (1) copyright the software, and (2) offer you this license which gives you legal permission to copy, distribute and/or modify the software.

Also, for each author's protection and ours, we want to make certain that everyone understands that there is no warranty for this free software. If the software is modified by someone else and passed on, we want its recipients to know that what they have is not the original, so that any problems introduced by others will not reflect on the original authors' reputations.

Finally, any free program is threatened constantly by software patents. We wish to avoid the danger that redistributors of a free program will individually obtain patent licenses, in effect making the program proprietary. To prevent this, we have made it clear that any patent must be licensed for everyone's free use or not licensed at all.

The precise terms and conditions for copying, distribution and modification follow.

#### TERMS AND CONDITIONS FOR COPYING, DISTRIBUTION AND MODIFICATION

0. This License applies to any program or other work which contains a notice placed by the copyright holder saying it may be distributed under the terms of this General Public License. The "Program", below, refers to any such program or work, and a "work based on the Program" means either the Program or any derivative work under copyright law: that is to say, a work containing the Program or a portion of it, either verbatim or with modifications and/or translated into another language. (Hereinafter, translation is included without limitation in the term "modification".) Each licensee is addressed as "you".

Activities other than copying, distribution and modification are not covered by this License; they are outside its scope. The act of running the Program is not restricted, and the output from the Program is covered only if its contents constitute a work based on the Program (independent of having been made by running the Program). Whether that is true depends on what the Program does.

1. You may copy and distribute verbatim copies of the Program's source code as you receive it, in any medium, provided that you conspicuously and appropriately publish on each copy an appropriate copyright notice and disclaimer of warranty; keep

intact all the notices that refer to this License and to the absence of any warranty; and give any other recipients of the Program a copy of this License along with the Program.

You may charge a fee for the physical act of transferring a copy, and you may at your option offer warranty protection in exchange for a fee.

2. You may modify your copy or copies of the Program or any portion of it, thus forming a work based on the Program, and copy and distribute such modifications or work under the terms of Section 1 above, provided that you also meet all of these conditions:

- a) You must cause the modified files to carry prominent notices stating that you changed the files and the date of any change.
- b) You must cause any work that you distribute or publish, that in whole or in part contains or is derived from the Program or any part thereof, to be licensed as a whole at no charge to all third parties under the terms of this License.
- c) If the modified program normally reads commands interactively when run, you must cause it, when started running for such interactive use in the most ordinary way, to print or display an announcement including an appropriate copyright notice and a notice that there is no warranty (or else, saying that you provide a warranty) and that users may redistribute the program under these conditions, and telling the user how to view a copy of this License. (Exception: if the Program itself is interactive but does not normally print such an announcement, your work based on the Program is not required to print an announcement.)

These requirements apply to the modified work as a whole. If identifiable sections of that work are not derived from the Program, and can be reasonably considered independent and separate works in themselves, then this License, and its terms, do not apply to those sections when you distribute them as separate works. But when you distribute the same sections as part of a whole which is a work based on the Program, the distribution of the whole must be on the terms of this License, whose permissions for other licensees extend to the entire whole, and thus to each and every part regardless of who wrote it.

Thus, it is not the intent of this section to claim rights or contest your rights to work written entirely by you; rather, the intent is to exercise the right to control the distribution of derivative or collective works based on the Program.

In addition, mere aggregation of another work not based on the Program with the Program (or with a work based on the Program) on a volume of a storage or distribution medium does not bring the other work under the scope of this License.

3. You may copy and distribute the Program (or a work based on it, under Section 2) in object code or executable form under the terms of Sections 1 and 2 above provided that you also do one of the following:

- a) Accompany it with the complete corresponding machine-readable source code, which must be distributed under the terms of Sections 1 and 2 above on a medium customarily used for software interchange; or,
- b) Accompany it with a written offer, valid for at least three years, to give any third party, for a charge no more than your cost of physically performing source distribution, a complete machine-readable copy of the corresponding source code, to be distributed under the terms of Sections 1 and 2 above on a medium customarily used for software interchange; or,
- c) Accompany it with the information you received as to the offer to distribute corresponding source code. (This alternative is allowed only for noncommercial distribution and only if you received the program in object code or executable form with such an offer, in accord with Subsection b above.)

The source code for a work means the preferred form of the work for making modifications to it. For an executable work, complete source code means all the source code for all modules it contains, plus any associated interface definition files, plus the scripts used to control compilation and installation of the executable. However, as a special exception, the source code distributed need not include anything that is normally distributed (in either source or binary form) with the major components (compiler, kernel, and so on) of the operating system on which the executable runs, unless that component itself accompanies the executable.

If distribution of executable or object code is made by offering access to copy from a designated place, then offering equivalent access to copy the source code from the same place counts as distribution of the source code, even though third parties are not compelled to copy the source along with the object code.

4. You may not copy, modify, sublicense, or distribute the Program except as expressly provided under this License. Any attempt otherwise to copy, modify, sublicense or distribute the Program is void, and will automatically terminate your rights under this License. However, parties who have received copies, or rights, from you under this License will not have their licenses terminated so long as such parties remain in full compliance.

5. You are not required to accept this License, since you have not signed it. However, nothing else grants you permission to modify or distribute the Program or its derivative works. These actions are prohibited by law if you do not accept this License.

Therefore, by modifying or distributing the Program (or any work based on the Program), you indicate your acceptance of this License to do so, and all its terms and conditions for copying, distributing or modifying the Program or works based on it.

6. Each time you redistribute the Program (or any work based on the Program), the recipient automatically receives a license from the original licensor to copy, distribute or modify the Program subject to these terms and conditions. You may not impose any further restrictions on the recipients' exercise of the rights granted herein. You are not responsible for enforcing compliance by third parties to this License.

7. If, as a consequence of a court judgment or allegation of patent infringement or for any other reason (not limited to patent issues), conditions are imposed on you (whether by court order, agreement or otherwise) that contradict the conditions of this License, they do not excuse you from the conditions of this License. If you cannot distribute so as to satisfy simultaneously your obligations under this License and any other pertinent obligations, then as a consequence you may not distribute the Program at all. For example, if a patent license would not permit royalty-free redistribution of the Program by all those who receive copies directly or indirectly through you, then the only way you could satisfy both it and this License would be to refrain entirely from distribution of the Program.

If any portion of this section is held invalid or unenforceable under any particular circumstance, the balance of the section is intended to apply and the section as a whole is intended to apply in other circumstances.

It is not the purpose of this section to induce you to infringe any patents or other property right claims or to contest validity of any such claims; this section has the sole purpose of protecting the integrity of the free software distribution system, which is implemented by public license practices. Many people have made generous contributions to the wide range of software distributed through that system in reliance on consistent application of that system; it is up to the author/donor to decide if he or she is willing to distribute software through any other system and a licensee cannot impose that choice.

This section is intended to make thoroughly clear what is believed to be a consequence of the rest of this License.

8. If the distribution and/or use of the Program is restricted in certain countries either by patents or by copyrighted interfaces, the original copyright holder who places the Program under this License may add an explicit geographical distribution limitation excluding those countries, so that distribution is permitted only in or among countries not thus excluded. In such case, this License incorporates the limitation as if written in the body of this License.

9. The Free Software Foundation may publish revised and/or new versions of the General Public License from time to time. Such new versions will be similar in spirit to the present version, but may differ in detail to address new problems or concerns.

Each version is given a distinguishing version number. If the Program specifies a version number of this License which applies to it and "any later version", you have the option of following the terms and conditions either of that version or of any later version published by the Free Software Foundation. If the Program does not specify a version number of this License, you may choose any version ever published by the Free Software Foundation.

10. If you wish to incorporate parts of the Program into other free programs whose distribution conditions are different, write to the author to ask for permission. For software which is copyrighted by the Free Software Foundation, write to the Free Software Foundation; we sometimes make exceptions for this. Our decision will be guided by the two goals of preserving the free status of all derivatives of our free software and of promoting the sharing and reuse of software generally.

#### **NO WARRANTY**

11. BECAUSE THE PROGRAM IS LICENSED FREE OF CHARGE, THERE IS NO WARRANTY FOR THE PROGRAM, TO THE EXTENT PERMITTED BY APPLICABLE LAW. EXCEPT WHEN OTHERWISE STATED IN WRITING THE COPYRIGHT HOLDERS AND/OR OTHER PARTIES PROVIDE THE PROGRAM "AS IS" WITHOUT WARRANTY OF ANY KIND, EITHER EXPRESSED OR IMPLIED, INCLUDING, BUT NOT LIMITED TO, THE IMPLIED WARRANTIES OF MERCHANTABILITY AND FITNESS FOR A PARTICULAR PURPOSE. THE ENTIRE RISK AS TO THE QUALITY AND PERFORMANCE OF THE PROGRAM IS WITH YOU. SHOULD THE PROGRAM PROVE DEFECTIVE, YOU ASSUME THE COST OF ALL NECESSARY SERVICING, REPAIR OR CORRECTION.

12. IN NO EVENT UNLESS REQUIRED BY APPLICABLE LAW OR AGREED TO IN WRITING WILL ANY COPYRIGHT HOLDER, OR ANY OTHER PARTY WHO MAY MODIFY AND/OR REDISTRIBUTE THE PROGRAM AS PERMITTED ABOVE, BE LIABLE TO YOU FOR DAMAGES, INCLUDING ANY GENERAL, SPECIAL, INCIDENTAL OR CONSEQUENTIAL DAMAGES ARISING OUT OF THE USE OR INABILITY TO USE THE PROGRAM (INCLUDING BUT NOT LIMITED TO LOSS OF DATA OR DATA BEING RENDERED INACCURATE OR LOSSES SUSTAINED BY YOU OR THIRD PARTIES OR A FAILURE OF THE PROGRAM TO OPERATE WITH ANY OTHER PROGRAMS), EVEN IF SUCH HOLDER OR OTHER PARTY HAS BEEN ADVISED OF THE POSSIBILITY OF SUCH DAMAGES