



Ⓓ **Bedienungsanleitung**

1:16 Brushed Truggy „JoVage“, 4WD RtR

Best.-Nr. 2302372

Seite 2 - 18

ⒼⒷ **Operating Instructions**

1:16 Brushed Truggy “JoVage”, 4WD RtR

Item No. 2302372

Page 19 - 35

Ⓕ **Mode d'emploi**

1:16 Brushed Truggy « JoVage », 4WD RtR

N° de commande 2302372

Page 36 - 52

Ⓓ **Gebruiksaanwijzing**

1:16 Brushed Truggy „JoVage“, 4WD RtR

Bestelnr. 2302372

Pagina 53 - 69



	Seite
1. Einführung	4
2. Symbol-Erklärung	4
3. Bestimmungsgemäße Verwendung	4
4. Lieferumfang	4
5. Ersatzteilliste	5
6. Aktuelle Bedienungsanleitungen	5
7. Sicherheitshinweise	5
a) Allgemeines	6
b) Fahrzeug in Betrieb nehmen	6
8. Informationen und Sicherheitshinweise zu Batterien und Akkus	7
a) Allgemeine Hinweise	7
b) Li-Ionen-Akku	7
c) Batterien/Akkus des Typs AA	8
d) Aufladen des Fahrzeugakkus	8
9. Bedienelemente	9
a) Modellfahrzeug	9
b) Sender (Fernsteuerung)	10
10. Vorbereitungen für die Fahrt	11
a) Laden Sie den Akku des Modellfahrzeugs auf	11
b) Legen Sie Batterien in den Sender (die Fernsteuerung) ein	11
c) Nehmen Sie das Gehäuse ab und bringen Sie es wieder an	11
d) Setzen Sie den Akku in das Modellfahrzeug ein	12
11. Fahren	12
a) Schalten Sie den Sender und den Empfänger EIN	12
b) So steuern Sie das Modellfahrzeug	13
c) Einstellen der Trimmung/Drehzahl/Lenkeingaben	14
12. Nach der Fahrt	14
13. Tuning	15
a) Vorspannung der Federn	15
b) Ausrichtung der Stoßdämpfer	15

14. Hinweise zur Fehlersuche	16
15. Pflege und Instandhaltung	17
16. Konformitätserklärung (DOC)	17
17. Entsorgung	17
a) Produkt	17
b) Batterien/Akkus	17
18. Technische Daten	18
a) Modellfahrzeug	18
b) Autobatterie	18
c) Sender (Fernsteuerung)	18
d) USB-Ladegerät und -kabel	18

1. Einführung

Sehr geehrte Kundin, sehr geehrter Kunde,

wir bedanken uns für den Kauf dieses Produkts.

Dieses Produkt erfüllt die gesetzlichen nationalen und europäischen Anforderungen.

Um diesen Zustand zu erhalten und einen sicheren Betrieb zu gewährleisten, müssen Sie als Anwender diese Bedienungsanleitung beachten!

Wichtig

Bewahren Sie diese Bedienungsanleitung zum späteren Nachschlagen sicher auf und geben Sie sie stets zusammen mit dem Produkt an Dritte weiter.

Bei technischen Fragen wenden Sie sich bitte an:

Deutschland: www.conrad.de

Österreich: www.conrad.at

Schweiz: www.conrad.ch

2. Symbol-Erklärung



Das Symbol mit dem Blitz im Dreieck weist auf Gefahren für Ihre Gesundheit hin, z. B. Stromschläge.



Das Symbol mit dem Ausrufezeichen im Dreieck weist auf wichtige Informationen in dieser Bedienungsanleitung hin. Lesen Sie diese Informationen immer aufmerksam.



Das Pfeilsymbol weist auf besondere Informationen und Empfehlungen zur Bedienung hin.

3. Bestimmungsgemäße Verwendung

Bei diesem Produkt handelt es sich um ein ferngesteuertes Auto im Maßstab 1:16, das besonders für den Einsatz in unwegsamem Gelände geeignet ist. Dank Allradantrieb überzeugt das Fahrzeug jedoch auch auf der Straße mit einer hohen Geschwindigkeit und Bodenhaftung. Ein Kühlkörper aus Aluminium sorgt zudem für eine optimale Kühlung des Motors. Zum Lieferumfang gehören eine spritzwassergeschützte 2-in-1-Empfängereinheit und ein elektronischer Drehzahlregler. Für unterhaltsame Abenteuer in der Nacht liegen außerdem zwei LED-Scheinwerfer bei.

4. Lieferumfang

- Komplett vormontiertes Fahrzeug
- Sender (Fernsteuerung)
- Wiederaufladbarer Fahrzeugakku
- USB-Ladegerät und -kabel
- Handzettel (Warnhinweis: Kein Spielzeug)
- Kreuzschlitzschraubendreher
- 4 x Ersatzklemme für das Gehäuse
- Spoiler
- 2 x Befestigungsschraube für Spoiler
- Bedienungsanleitung

5. Ersatzteilliste

Besuchen Sie die offizielle Internetseite von Conrad Electronic SE unter www.conrad.com und geben Sie die Artikelnummer im Suchfeld ein. Navigieren Sie anschließend zur Rubrik „Dokumente und Downloads“ und suchen Sie nach der „Ersatzteilliste“.

→ Verwenden Sie ausschließlich Original-Ersatzteile.

6. Aktuelle Bedienungsanleitungen

Laden Sie aktuelle Bedienungsanleitungen über den Link www.conrad.com/downloads herunter oder scannen Sie den abgebildeten QR-Code. Befolgen Sie die Anweisungen auf der Webseite.



7. Sicherheitshinweise

Vor dem erstmaligen Gebrauch	<ul style="list-style-type: none">• Lesen Sie sich die Bedienungsanleitung (gemeinsam mit einem Elternteil, Erziehungsberechtigten oder verantwortlichen Erwachsenen, wenn Sie minderjährig sind) sorgfältig durch.
Während des Betriebs	<ul style="list-style-type: none">• Sehen Sie von einer Verwendung im öffentlichen Straßenraum unbedingt ab. Das Nichtbefolgen dieses Hinweises kann zu schweren Unfällen, Verletzungen und/oder Sachschäden führen.• Verwenden Sie das Produkt nicht in der Nähe von Fußgängern, kleinen Kindern oder Tieren.• Verwenden Sie das Produkt nicht in kleinen oder beengten Räumen.
Vor der Inbetriebnahme	<ul style="list-style-type: none">• Stellen Sie sicher, dass sämtliche Schrauben und Muttern richtig angezogen sind.• Schalten Sie immer zuerst den Sender und erst danach den Empfänger ein. Dadurch wird verhindert, dass Sie die Kontrolle über das Fahrzeug verlieren.• Vergewissern Sie sich vor der Fahrt, dass die Batterien des Senders ausreichend geladen sind, um einem Kontrollverlust über das Modellfahrzeug vorzubeugen.
Nach dem Gebrauch	<ul style="list-style-type: none">• Schalten Sie zuerst den Empfänger und dann den Sender aus. Dadurch wird verhindert, dass Sie die Kontrolle über das Fahrzeug verlieren.• Nach der Verwendung des Produkts ist die Durchführung routinemäßiger Wartungsarbeiten, z. B. die Überprüfung auf Schmutz und Ablagerungen, die die beweglichen Teile behindern können, erforderlich. Geschieht dies nicht, können erhöhter Verschleiß und Schäden an Motor und Fahrgestell die Folge sein.
Akkusicherheit	<ul style="list-style-type: none">• Lassen Sie beim Umgang mit dem Akku besondere Vorsicht walten. Auch nach dem Betrieb ist der Akku noch stark erhitzt. Ist einer der Verbindungsdrähte des Akkus ausgefranst, kann dies zu einem Kurzschluss führen und einen Brand verursachen.



Lesen Sie sich die Bedienungsanleitung sorgfältig durch und beachten Sie insbesondere die Sicherheitshinweise. Sollten Sie die in dieser Bedienungsanleitung aufgeführten Sicherheitshinweise und Informationen für einen ordnungsgemäßen Gebrauch nicht beachten, übernehmen wir keine Haftung für daraus resultierende Personen- oder Sachschäden. Darüber hinaus erlischt in solchen Fällen die Gewährleistung/Garantie. Normaler Verschleiß an Komponenten während des Betriebs (z. B. abgenutzte Reifen, verschlissene Zahnräder) und Unfallschäden (z. B. defekte Fahrzeugteile) sind von der Garantie und Gewährleistung ausgeschlossen.

a) Allgemeines

- Dieses Produkt ist kein Spielzeug und nicht für Kinder geeignet, die das 14. Lebensjahr noch nicht erreicht haben, es sei denn, sie stehen unter Aufsicht eines verantwortlichen Erwachsenen.
- Aus Sicherheits- und Zulassungsgründen ist das eigenmächtige Umbauen und/oder Verändern des Produktes nicht gestattet.
- Lassen Sie das Verpackungsmaterial nicht achtlos liegen. Dieses könnte andernfalls für Kinder zu einem gefährlichen Spielzeug werden.
- Schützen Sie das Produkt vor extremen Temperaturen, hoher Luftfeuchtigkeit, Feuchtigkeit, brennbaren Gasen, Dampf und Lösungsmitteln.
- Setzen Sie das Produkt keiner mechanischen Beanspruchung aus.
- Sollte kein sicherer Betrieb mehr möglich sein, nehmen Sie das Produkt außer Betrieb und schützen Sie es vor unbeabsichtigter Verwendung. Der sichere Betrieb ist nicht mehr gewährleistet, wenn das Produkt
 - sichtbare Schäden aufweist,
 - nicht mehr ordnungsgemäß funktioniert,
 - über einen längeren Zeitraum unter ungünstigen Umgebungsbedingungen gelagert wurde oder
 - erheblichen Transportbelastungen ausgesetzt wurde.
- Wenden Sie sich an einen Fachmann, sollten Sie sich in Bezug auf die Arbeitsweise, die Sicherheit oder das Anschließen des Gerätes unsicher sein.
- Sollten Sie noch Fragen haben, die in dieser Bedienungsanleitung nicht beantwortet wurden, wenden Sie sich an unseren technischen Kundendienst oder anderes Fachpersonal.

b) Fahrzeug in Betrieb nehmen

- Stellen Sie sicher, dass Sie für den Betrieb des Modellfahrzeugs ausreichend versichert sind, also z. B. über eine Privathaftpflichtversicherung verfügen. Sollten Sie bereits eine private Haftpflichtversicherung haben, erkundigen Sie sich bei Ihrem Versicherungsunternehmen, ob der Betrieb des Modellfahrzeugs davon abgedeckt ist.
- Steuern Sie das Modell nur, wenn es sich in Sichtweite befindet.
- Fahren Sie mit Ihrem Modell nur dann, wenn Ihre Reaktionsfähigkeit uneingeschränkt gegeben ist. Wie beim Fahren eines echten Autos können Müdigkeit, Alkohol oder die Einnahme von Medikamenten Ihre Reaktionsfähigkeit beeinträchtigen.
- Vermeiden Sie das Fahren bei sehr niedrigen Außentemperaturen. Kunststoffteile verlieren bei sehr niedrigen Außentemperaturen an Elastizität. Dies kann bei einem nur leichten Unfall zu großen Schäden führen.
- Die Bedienung und Handhabung von ferngesteuerten Modellfahrzeugen erfordert Übung! Sollten Sie noch nie zuvor ein solches Fahrzeug gesteuert haben, fahren Sie besonders vorsichtig und gewöhnen Sie sich zunächst daran, wie das Fahrzeug auf die Befehle der Fernsteuerung reagiert.



- Von der Verwendung bei einem Gewitter, unter Hochspannungsleitungen oder in der Nähe von Funkmasten ist abzusehen.



- Fahren Sie nicht bei Regen, durch nasses Gras, Wasser, Schlamm oder Schnee. Die Empfänger- und die Steuereinheit im Fahrzeug ist zwar gegen Spritzwasser geschützt, jedoch ist das Modell weder wasserbeständig noch wasserfest. Auch der Sender darf keiner Feuchte oder Nässe ausgesetzt werden!
- Lassen Sie den Sender immer eingeschaltet, während das Modellfahrzeug in Betrieb ist.

8. Informationen und Sicherheitshinweise zu Batterien und Akkus

a) Allgemeine Hinweise

- Lassen Sie Batterien/Akkus nicht achtlos herumliegen. Andernfalls besteht die Gefahr, dass diese von Kindern oder Haustieren verschluckt werden. Suchen Sie im Falle des Verschluckens einer Batterie/eines Akkus umgehend einen Arzt auf!
- Batterien/Akkus dürfen niemals kurzgeschlossen, zerlegt oder ins Feuer geworfen werden. Es besteht Explosionsgefahr!
- Batterien/Akkus dürfen keiner Feuchte oder Nässe ausgesetzt werden.
- Achten Sie beim Einsetzen/Einlegen von Batterien/Akkus stets auf die richtige Polung (Plus/+ und Minus/-).
- Batterien/Akkus, die auslaufen oder anderweitige Beschädigungen aufweisen, können zu chemischen Verätzungen der Haut führen. Tragen Sie beim Umgang mit ihnen stets geeignete Schutzhandschuhe.
- Aus Batterien/Akkus auslaufende Flüssigkeiten sind chemisch sehr aggressiv. Objekte oder Oberflächen, die mit ihnen in Kontakt kommen, können schwer beschädigt werden. Bewahren Sie Batterien/Akkus deshalb an einer geeigneten Stelle auf.

b) Li-Ionen-Akku

- Beachten Sie stets die Anweisungen des Herstellers.
- Nehmen Sie bei Nichtgebrauch den Akku aus dem Modellfahrzeug.
- Lassen Sie den Akku während des Ladevorgangs nicht unbeaufsichtigt.
- Sorgen Sie dafür, dass der Akku regelmäßig entladen und anschließend wieder vollständig aufgeladen wird, um eine optimale Ladekapazität und Leistung zu garantieren.
- Laden Sie den Akku unter keinen Umständen unmittelbar nach dem Gebrauch auf. Lassen Sie ihn vor dem Aufladen immer ausreichend abkühlen (mindestens 5 bis 10 Minuten).
- Bewahren Sie den Akku stets in einem geeigneten Behälter auf, um Schäden und/oder Kurzschlüsse zu vermeiden.
- Der Akku darf unter keinen Umständen beschädigt werden. Bei Beschädigung des Akkugehäuses besteht Explosions- und Brandgefahr!
- Laden Sie den Akku nicht auf, wenn die äußere Isolierung oder das Gehäuse beschädigt oder eine Deformierung oder Schwellung des Akkus sichtbar ist. Es besteht die Gefahr eines Brandes oder einer Explosion!
- Der Akku kann bei Anlieferung ungeladen sein und muss vor dem Gebrauch aufgeladen werden. Beachten Sie, dass der Akku erst nach einigen kompletten Lade- und Entladezyklen seine volle Kapazität erreicht.
- Laden Sie den Akku regelmäßig auf (etwa alle 2 - 3 Monate), um eine Tiefentladung, die zu dessen Beschädigung führt, zu vermeiden.

c) Batterien/Akkus des Typs AA

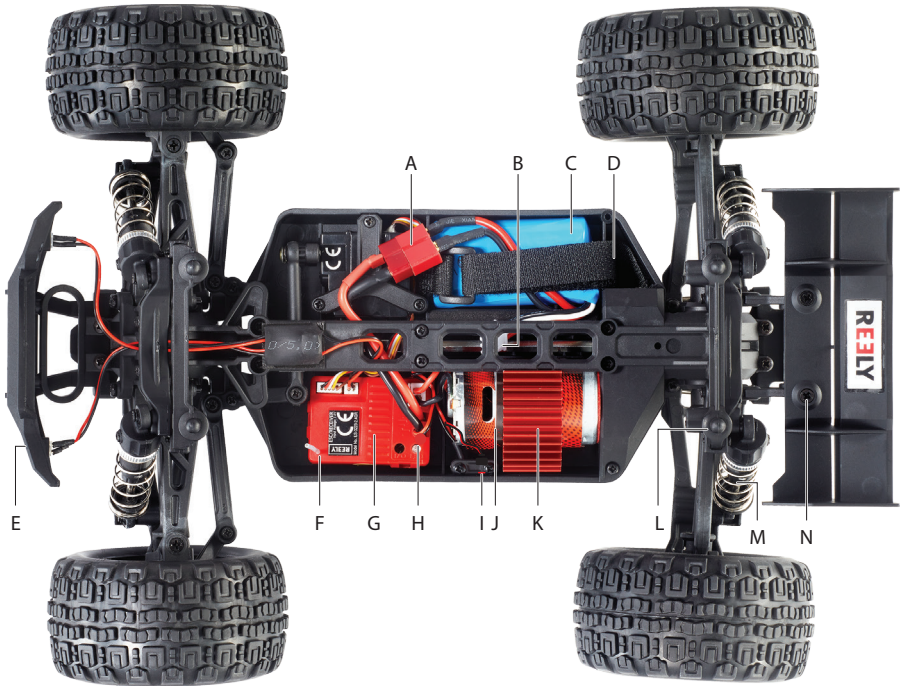
- Entfernen Sie die Batterien/Akkus, wenn Sie das Gerät längere Zeit nicht verwenden, um Beschädigungen durch Auslaufen zu vermeiden.
- Alle Batterien/Akkus sollten zum gleichen Zeitpunkt ersetzt werden. Das Mischen von alten und neuen Batterien/Akkus im Gerät kann zum Auslaufen der Batterien/Akkus und zur Beschädigung des Geräts führen.
- Nehmen Sie keine Batterien/Akkus auseinander, schließen Sie sie nicht kurz und werfen Sie sie nicht ins Feuer. Versuchen Sie niemals, nicht aufladbare Batterien aufzuladen. Es besteht Explosionsgefahr!

d) Aufladen des Fahrzeugakkus

- Verwenden Sie zum Laden des Akkus ausschließlich das im Lieferumfang enthaltene Ladegerät (sofern vorhanden).
- Nehmen Sie den Akku vor dem Aufladen stets aus dem Modellfahrzeug heraus und trennen Sie ihn von sämtlichen Anschlüssen.
- Lassen Sie den Akku während des Ladevorgangs niemals unbeaufsichtigt.
- Decken Sie das Ladegerät und den Akku während des Ladevorgangs niemals ab.
- Trennen Sie den Akku vom Ladegerät, wenn dieser vollständig aufgeladen ist.
- Ladegeräte und Akkus dürfen nicht feucht oder nass werden. Es besteht Lebensgefahr durch einen elektrischen Schlag und außerdem besteht Brand- und Explosionsgefahr durch den Akku!
- Setzen Sie Ladegerät und Akku keinen hohen/niedrigen Temperaturen sowie direkter Sonneneinstrahlung aus.
- Verwenden Sie niemals einen zu hohen Ladestrom. Beachten Sie die Herstellerangaben für den idealen/maximalen Ladestrom.
- Sorgen Sie während des Ladevorgangs für einen ausreichend großen Abstand zwischen Ladegerät und Akku.
- Tragen Sie bei der Handhabung des Ladegeräts oder des Akkus keine metallischen oder leitfähigen Gegenstände wie Schmuck (Halsketten, Armbänder, Ringe usw.) am Körper. Bei einem Kurzschluss besteht die Gefahr von Verbrennungen und Explosionen.
- Legen Sie den Akku während des Ladevorgangs stets auf eine Oberfläche, die Wärme gegenüber unempfindlich ist. Eine gewisse Erwärmung beim Ladevorgang ist normal.

9. Bedienelemente

a) Modellfahrzeug



- A Akkuanschluss
- B USB-Ladeanschluss
- C Akku
- D Klettverschluss
- E Scheinwerfer
- F Antenne
- G Empfänger/Drehzahlregler

- H LED-Anzeige
- I Ein/Aus-Taste des Empfängers
- J Motor
- K Kühlkörper
- L Karosseriestützen
- M Stoßdämpfer
- N Befestigungsstelle für Kotflügel

⚠ Verwenden Sie die beiliegenden Schrauben, um den Spoiler wie in der Abbildung gezeigt am Modell zu befestigen.



b) Sender (Fernsteuerung)



- 1 Antenne
- 2 Steuerung
- 3 Drosselhebel (vorwärts, rückwärts, anhalten)
- 4 Akkufach
- 5 **STEERING TRIM:** Lenkungstrimmung anpassen
- 6 LED (beginnt bei niedriger Akkukapazität zu blinken)
- 7 Drehzahlregler: Begrenzt das Drosselverhalten (niedrigste Einstellung = 40 % der Höchstgeschwindigkeit)
- 8 **STEERING REV:** Lenkung umkehren (Lenkservo-Rückfahrtschalter)
- 9 Betriebsschalter **EIN/AUS**
- 10 AUX-Taste (bei diesem Modell ohne Funktion)

10. Vorbereitungen für die Fahrt

a) Laden Sie den Akku des Modellfahrzeugs auf

⚠ Wichtig:

- Beachten Sie „8. Informationen und Sicherheitshinweise zu Batterien und Akkus“ auf Seite 7.
- Verwenden Sie zum Laden des Akkupacks ausschließlich das im Lieferumfang enthaltene Ladegerät. Nehmen Sie den Akku vor dem Aufladen stets aus dem Modellfahrzeug heraus und trennen Sie ihn von sämtlichen Anschlüssen.
- **USB-Stromquelle:** Vergewissern Sie sich vor dem Anschließen, dass die USB-Stromquelle das Gerät mit ausreichend Strom versorgt, da andernfalls die Quelle beschädigt werden könnte. Verwenden Sie also keinen USB-Anschluss eines Computers, einer Tastatur oder eines USB-Hubs ohne Netzteil, da der über diese Anschlüsse gelieferte Strom nicht ausreicht.

Schließen Sie dazu ein Ende des Ladekabels an den Ladeanschluss des Akkus und das andere Ende an ein geeignetes USB-A-Netzteil (Ladestrom: min. 5 V/DC, 2 A) an.

LED(s) des Ladegeräts	Beschreibung
Ein	Aufladen
Aus	Vollständig aufgeladen
Blinken	<ul style="list-style-type: none">• Trennen Sie den Akku/die Akkus und das Ladegerät von der Stromversorgung.• Ersetzen Sie den Akku/die Akkus anschließend durch einen neuen/durch neue.

b) Legen Sie Batterien in den Sender (die Fernsteuerung) ein

- Öffnen Sie dazu die Batteriefachabdeckung und legen Sie zwei 1,5-V-Batterien des Typs AA ein. Achten Sie dabei auf die richtige Polung, die im Inneren des Batteriefachs abgebildet ist.
- Verschließen Sie die Abdeckung wieder.

→ Sollte die LED nach dem Einschalten langsam zu blinken anfangen, müssen die Batterien durch neue ersetzt werden.

c) Nehmen Sie das Gehäuse ab und bringen Sie es wieder an

- Die Karosserie des Fahrzeugs ist mit Klammern an den Karosseriestützen befestigt.
- Damit sich das Gehäuse bzw. die Karosserie abnehmen lässt, müssen diese zunächst entfernt werden.



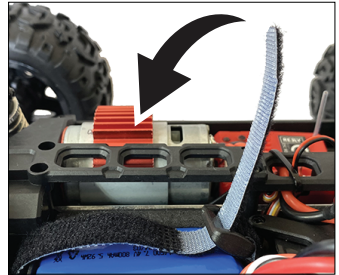
d) Setzen Sie den Akku in das Modellfahrzeug ein

⚠ Wichtig

Verwenden Sie ausschließlich den Akku bzw. das Akkupack, der/das im Lieferumfang des Fahrzeugs enthalten ist. Nehmen Sie das Fahrzeug unter keinen Umständen, d. h. auch nicht zu Testzwecken, mit einem daran angeschlossenen Netzteil in Betrieb.

1. Lösen Sie zunächst den Klettverschluss.
2. Setzen Sie nun den Akku ein und schließen Sie das Akkukabel an.
3. Schließen Sie den Klettverschluss wieder, um den Akku sicher zu befestigen.

→ Vergewissern Sie sich vor dem Anbringen der Karosserie, dass alle Kabel ordnungsgemäß verstaut sind.



11. Fahren

⚠ Wichtig

Führen Sie zunächst die in Abschnitt „10. Vorbereitungen für die Fahrt“ auf Seite 11 aufgeführten Schritte aus.

a) Schalten Sie den Sender und den Empfänger EIN

⚠ Wichtig

Greifen Sie niemals in den Antriebsstrang und versuchen Sie nicht, die Räder mit der Hand zum Stillstand zu bringen.

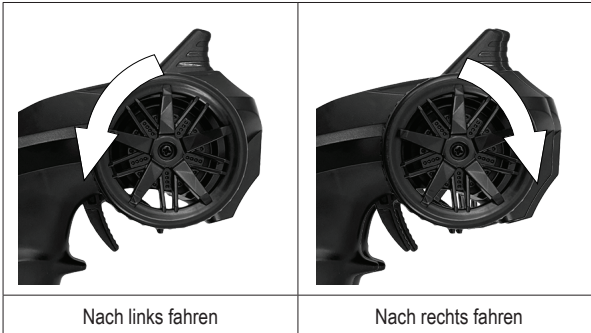
1. Schalten Sie den Sender EIN.
 - Die LED beginnt daraufhin schnell zu blinken und zeigt an, dass der Sender für die Verbindung mit dem Empfänger bereit ist.
 - Nach erfolgreicher Verbindungsherstellung bleibt die LED durchgehend eingeschaltet.
2. Schalten Sie den Empfänger EIN.
 - Halten Sie dazu die Ein/Aus-Taste des Empfängers etwa drei Sekunden lang gedrückt.
3. Kontrollieren Sie Folgendes:
 - Berühren Sie während der Kontrolle nicht den Drosselhebel!
 - **STEERING TRIM:** Der Drehknopf sollte so eingestellt sein, dass er sich in der mittleren Stellung befindet und die Räder nach vorne zeigen. Die Feineinstellung der Trimmung können Sie auch später noch vornehmen. Siehe Abschnitt „c) Einstellen der Trimmung/Drehzahl/Lenkeingaben“ auf Seite 14.
4. Bringen Sie die Karosserie am Fahrzeug an.
5. Das Modellfahrzeug ist jetzt fahrbereit.

b) So steuern Sie das Modellfahrzeug

⚠ Wichtig

- Richten Sie die Antenne des Senders niemals direkt auf das Fahrzeug, da dies die Reichweite des Signals verringert.
- Um die maximale Reichweite zu erzielen, muss sich sowohl die Antenne des Senders als auch die des Modellfahrzeugs in der Senkrechten befinden.

Steuerung



Vorwärts/Rückwärts/Anhalten

⚠ Wichtig

- Sollten Sie das Modellfahrzeug zum ersten Mal steuern, empfiehlt es sich, den Drehknopf des **SPEED SWITCH** in die niedrigste Einstellung zu bringen. Dadurch lässt sich das Modellfahrzeug deutlich leichter steuern. Haben Sie sich mit der Steuerung vertraut gemacht, können Sie die Drehzahl bzw. die maximale Geschwindigkeit jederzeit wieder erhöhen.
- **Anhalten (bremsen):**
 - Drücken Sie den Gashebel in die Stellung, die für das Rückwärtsfahren vorgesehen ist, um das Modell anzuhalten.
 - Ist das Modell vollständig zum Stillstand gekommen, bringen Sie den Gashebel wieder in die Mittelstellung.



c) Einstellen der Trimmung/Drehzahl/Lenkeingaben

Lenkungstrimmung

- Hiermit stellen Sie die Neutralstellung der Vorderräder ein.
- Sollte das Modellfahrzeug nicht geradeaus fahren, obwohl sich die Lenkung in der Mittelstellung (Hände weg) befindet, passen Sie vorsichtig den Drehknopf an, um Korrekturen an der Lenkung vorzunehmen.

Drehzahlregler


- Hiermit begrenzen Sie die maximale Drehzahl bzw. die Höchstgeschwindigkeit. In der niedrigsten Einstellung ist die Höchstgeschwindigkeit auf 40 % reduziert.

Lenkungsumkehrung

- Sollte das Modellfahrzeug in die entgegengesetzte Richtung Ihrer Lenkeingabe fahren, legen Sie den **STEERING REVERSE**-Schalter um. Sehen Sie davon ab, während das Modellfahrzeug in Bewegung ist!

12. Nach der Fahrt

Wichtig

-  **Verbrennungsgefahr!** Während des Betriebs kommt es zu einer starken Erwärmung des Motors, der Drehzahlregelung und des Akkupacks! Fassen Sie deshalb diese Teile unmittelbar nach der Fahrt nicht an.
- Lassen Sie das Modellfahrzeug vor dem Einsetzen eines neuen Akkus und der erneuten Inbetriebnahme mindestens 5 bis 10 Minuten lang abkühlen.

1. Entfernen Sie zunächst die Karosserie vom Fahrzeug.
2. Schalten Sie den Empfänger AUS.
 - Halten Sie dazu die Ein/Aus-Taste des Empfängers etwa drei Sekunden lang gedrückt.
 - Die LED erlischt daraufhin.
3. Trennen Sie sämtliche Anschlüsse zum Akku.
 - Vor dem Aufladen oder Aufbewahren ist der Akku stets aus dem Fahrzeug zu nehmen.
 - Laden Sie den Akku des Modellfahrzeugs vor dem Aufbewahren vollständig auf.
4. Schalten Sie den Sender AUS.

13. Tuning

a) Vorspannung der Federn



Max

Min

- Die Stoßdämpfer sind mit einem Gewinderring zur Einstellung der Federspannung (Vorspannung) versehen. Durch Verstellen des Rings können Sie die Federspannung erhöhen oder verringern.
- Federn, die auf die richtige Länge eingestellt sind, ermöglichen es der Aufhängung, das Gewicht des Fahrzeugs optimal zu halten, verhindern eine zu starke Neigung in den Kurven, sorgen dafür, dass das Fahrgestell nicht auf den Boden aufschlägt, erhöhen die Traktion und halten die abgestimmte Fahrhöhe aufrecht.
- Stellen Sie sicher, dass die Vorspannung auf beiden Seiten identisch ist.
- Um bestmögliche Ergebnisse zu erzielen, können Sie ruhig mit unterschiedlichen Einstellungen und Ausrichtungen experimentieren.

b) Ausrichtung der Stoßdämpfer



- Abstimmungsmöglichkeiten:
 - Verstellbare Vorderachse: Ja
 - Verstellbare Hinterachse: Ja
- Die Stoßdämpfer können an den unteren Querlenkern in verschiedenen Positionen montiert werden, um so die Fahrhöhe, und den Winkel der Federspannung zu beeinflussen.
- Stellen Sie sicher, dass die Stoßdämpfer auf jeweils beiden Seiten in derselben Position montiert sind.

14. Hinweise zur Fehlersuche

Problem	Maßnahmen zur Behebung
Das Modellfahrzeug bewegt sich nicht.	<ul style="list-style-type: none"> • Vergewissern Sie sich, dass die Fernsteuerung und das Fahrzeug eingeschaltet sind. • Stellen Sie sicher, dass sämtliche Komponenten/Kabel/Stecker sicher befestigt und unbeschädigt sind. • Möglicherweise ist die Kapazität des Fahrzeugakkus aufgebraucht. Laden Sie den Akku auf. • Möglicherweise hat die Schaltung für den Überhitzungsschutz des Drehzahlreglers ausgelöst. Unterbrechen Sie den Betrieb und lassen Sie den Drehzahlregler abkühlen.
Das Modellfahrzeug fährt langsam.	<ul style="list-style-type: none"> • Möglicherweise geht die Kapazität des Fahrzeugakkus zur Neige. Laden Sie den Akku auf. • Überprüfen Sie, ob eines der beweglichen Teile durch Schmutz oder Ablagerungen blockiert ist. Sollte dies der Fall sein, beseitigen Sie umgehend die Blockade und reinigen Sie die betroffene Komponente. • Vergewissern Sie sich, dass der SPEED SWITCH nicht auf die niedrigste Einstellung gestellt ist.
Der Drosselhebel weist ein geringes bzw. keinerlei Ansprechverhalten auf, während die Lenkung ordnungsgemäß funktioniert.	<ul style="list-style-type: none"> • Möglicherweise geht die Kapazität des Fahrzeugakkus zur Neige. Laden Sie den Akku auf. • Stellen Sie sicher, dass Sie sich innerhalb der angegebenen Sendereichweite befinden.
Das Modellfahrzeug ist laut.	Überprüfen Sie, ob eines der beweglichen Teile durch Schmutz oder Ablagerungen blockiert ist. Sollte dies der Fall sein, beseitigen Sie umgehend die Blockade und reinigen Sie die betroffene Komponente.
Das Modellfahrzeug fährt nicht geradeaus.	<ul style="list-style-type: none"> • Möglicherweise müssen Sie die STEERING TRIM anpassen. • Überprüfen Sie die Ausrichtung und passen Sie sie gegebenenfalls an. Weitere Informationen dazu finden Sie im Abschnitt „Tuning“.
Der Akku lässt sich nicht aufladen.	<ul style="list-style-type: none"> • Vergewissern Sie sich, dass das Netzteil einen ausreichend starken Ladestrom liefern kann. • Der Akku oder das Ladegerät weist möglicherweise einen Defekt auf und muss ersetzt werden. Wenden Sie sich in diesem Fall an unseren Kundendienst oder einen qualifizierten Techniker.
Der Akku erwärmt sich während des Ladevorgangs und beim Fahren des Modellfahrzeugs.	Dies ist normal.
Die Lenkung ist umgekehrt.	Legen Sie den STEERING REVERSE um.

15. Pflege und Instandhaltung

Wichtig:

- Verwenden Sie keine aggressiven Reinigungsmittel, Alkohol oder andere chemische Lösungsmittel, da diese zu Schäden am Gehäuse (z. B. Verfärbungen) und zu Fehlfunktionen (z. B. Beschädigung der Elektronik) führen können.
- Waschen Sie das Fahrzeug niemals mit Wasser ab, z. B. mit einem Hochdruckreiniger. Dies führt zu irreparablen Schäden am Modellfahrzeug.
- Nehmen Sie das Modellfahrzeug außer Betrieb und nehmen Sie den Akku heraus, bevor Sie etwaige Reinigungsarbeiten daran vornehmen. Lassen Sie zuvor sämtliche Komponenten (z. B. Motor, Akku) vollständig abkühlen.
- Zum Entfernen von Staub und Verunreinigungen können Sie z. B. einen langhaarigen sauberen Pinsel, einen Staubsauger und/oder Druckluft verwenden.
- Zum Abwischen der Karosserie kann ein weiches, leicht angefeuchtetes Tuch verwendet werden. Lassen Sie beim Abwischen Vorsicht walten, um Kratzspuren zu vermeiden.

16. Konformitätserklärung (DOC)

Hiermit erklärt Conrad Electronic SE, Klaus-Conrad-Straße 1, D-92240 Hirschau, dass dieses Produkt der Richtlinie 2014/53/EU entspricht.

➔ Der vollständige Text der EU-Konformitätserklärung ist unter der folgenden Internetadresse verfügbar:

www.conrad.com/downloads

Wählen Sie eine Sprache durch Anklicken eines Flaggensymbols aus und geben Sie die Bestellnummer des Produkts in das Suchfeld ein. Anschließend können Sie die EU-Konformitätserklärung im PDF-Format herunterladen.

17. Entsorgung

a) Produkt



Elektronische Geräte sind Wertstoffe und gehören nicht in den Hausmüll. Entsorgen Sie das Produkt am Ende seiner Lebensdauer gemäß den geltenden gesetzlichen Bestimmungen.



Entnehmen Sie evtl. eingelegte Batterien/Akkus und entsorgen Sie diese getrennt vom Produkt.

b) Batterien/Akkus



Sie als Endverbraucher sind gesetzlich (Batterieverordnung) zur Rückgabe aller gebrauchten Batterien/Akkus verpflichtet; Eine Entsorgung im Hausmüll ist untersagt.

Schadstoffhaltige Batterien/Akkus sind mit dem nebenstehenden Symbol gekennzeichnet, das auf das Verbot der Entsorgung über den Hausmüll hinweist. Die Bezeichnungen für die enthaltenen Schwermetalle sind: Cd = Cadmium, Hg = Quecksilber, Pb = Blei (die Bezeichnung steht auf den Batterien/Akkus z.B. unter dem links abgebildeten Mülltonnen-Symbol).

Ihre verbrauchten Batterien/Akkus können Sie unentgeltlich bei den Sammelstellen Ihrer Gemeinde, unseren Filialen oder überall dort abgeben, wo Batterien/Akkus verkauft werden!

Sie erfüllen damit die gesetzlichen Verpflichtungen und leisten Ihren Beitrag zum Umweltschutz.

18. Technische Daten

a) Modellfahrzeug

Maßstab.....	1:16
Antrieb.....	Allradantrieb über Kardanwelle Differential an Vorder- und Hinterachse
Motor.....	RC 390-Bürstenmotor
Art der Bremse.....	ESC (Motorregler)
Aufhängung.....	Vier unabhängig voneinander einstellbare Federn
Geschwindigkeit.....	max. 30 km/h
Abmessungen (L x B x H).....	285 x 218 x 98 mm
Abmessungen der Reifen (B x Ø).....	42 x 79 mm
Radstand.....	173 mm
Bodenfreiheit.....	30 mm
Gewicht.....	ca. 705 g (ohne Batterien)

b) Autobatterie

Akku.....	Li-ion 7,4 V 800 mAh
Steckverbinder.....	T-Stecker
Art.....	14500
Ladezeit.....	ca. 2 Std
Akkulaufzeit.....	8 Minuten

c) Sender (Fernsteuerung)

Stromversorgung.....	2 x 1,5 V AA-Batterien
Frequenzbereich.....	2,404 - 2,472 GHz
Sendeleistung.....	0 dBm
Sendereichweite.....	ca. 80 m (offenes Feld)
Kanäle.....	2
Abmessungen (B x H x T).....	154 x 202 x 91 mm
Gewicht.....	ca. 168 g (ohne Batterien)

d) USB-Ladegerät und -kabel

Eingangsspannung/-strom.....	5 V/DC, 2 A über USB A
Ausgangsspannung/-strom.....	7,4 V/DC 1000 mA
Kabellänge.....	54 cm

Table of contents



	Page
1. Introduction	21
2. Explanation of symbols	21
3. Intended use	21
4. Delivery content	21
5. Spare parts list	22
6. Up-to-date operating instructions	22
7. Safety instructions	22
a) General	23
b) Driving the car	23
8. Battery information and safety	24
a) General information	24
b) Li-Ion battery	24
c) AA (rechargeable) batteries	25
d) Charging the model battery	25
9. Operating elements	26
a) Model car	26
b) Transmitter (remote control)	27
10. Getting ready for driving	28
a) Charge the car battery	28
b) Insert the transmitter batteries	28
c) Remove/replace the cover	28
d) Insert car battery	29
11. Driving	29
a) Switch the transmitter and receiver ON	29
b) Driving the model	30
c) Adjusting trim/speed/steering inputs	31
12. Finished driving	31
13. Tuning	32
a) Spring preload	32
b) Shock absorber position	32

14. Troubleshooting	33
15. Care and maintenance	34
16. Declaration of Conformity (DOC).....	34
17. Disposal	34
a) Product	34
b) (Rechargeable) batteries	34
18. Technical data	35
a) Car	35
b) Car battery.....	35
c) Transmitter (remote control)	35
d) USB charger cable	35

1. Introduction

Dear customer,

Thank you for purchasing this product.

This product complies with the statutory national and European requirements.

To maintain this status and to ensure safe operation, you as the user must observe these operating instructions!

Important

Keep these operating instructions for reference and provide them together with the product to any third party.

If there are any technical questions, please contact: www.conrad.com/contact

2. Explanation of symbols



The symbol with the lightning in the triangle is used if there is a risk to your health, e.g. due to an electric shock.



The symbol with the exclamation mark in the triangle is used to indicate important information in these operating instructions. Always read this information carefully.



The arrow symbol indicates special information and advice on operation.

3. Intended use

This product is a 1:16 scale remote controlled car and is suitable for use in rough terrain. The four-wheel-drive train ensures speed and grip even for on-road. To keep the motor cool, it is equipped with an aluminium heat sink. It pairs with a splash proof 2 in 1 receiver and electronic speed controller. There are also 2 LED headlights for fun night adventures.

4. Delivery content

- Fully assembled model
- Transmitter (remote control)
- Rechargeable car battery
- USB charger cable
- Not a toy flyer
- Cross head screwdriver
- 4x spare body clips
- Wing
- 2x wing attachment screws
- Operating instructions

5. Spare parts list

Please visit www.conrad.com and enter the Item No. in the search box, then scroll down to "Documents & Downloads" and look for a "Spare Parts List".

→ Only use genuine spare parts.

6. Up-to-date operating instructions

Download the latest operating instructions at www.conrad.com/downloads or scan the QR code shown. Follow the instructions on the website.



7. Safety instructions

Before using	<ul style="list-style-type: none">• Please read the manual (with a parent, guardian, or responsible adult).
While operating	<ul style="list-style-type: none">• Please do not use on a public street, this could cause serious accidents, personal injuries and/or property damage.• Please do not use near pedestrians, small children or animals.• Please do not use in small or confined areas.
Before operating	<ul style="list-style-type: none">• Make sure that all screws and nuts are properly tightened.• Turn ON the transmitter first, and then turn ON the receiver. This will prevent the car from losing control.• Check the transmitter batteries have sufficient charge before driving to avoid losing control of the model.
After using	<ul style="list-style-type: none">• Turn OFF the receiver first, and then turn OFF the transmitter. This will prevent the car from losing control.• After using the product, it is necessary to perform routine maintenance such as checking for dirt and debris which may cause obstruction to moving parts. Failure to do this can result in increased wear and damage to the motor and chassis.
Battery safety	<ul style="list-style-type: none">• Please be careful when handling the battery. It will be hot after running. If any of the battery connection wires are frayed, a short circuit can cause a fire.



Read the operating instructions carefully and especially observe the safety information. If you do not follow the safety instructions and information on proper handling in this manual, we assume no liability for any resulting personal injury or damage to property. Such cases will invalidate the warranty/guarantee. Normal wear and tear during operation (e.g. worn tyres, worn-out gear wheels) and accidental damages (e.g. broken car parts) are excluded from the guarantee and warranty.

a) General

- This product is not a toy and not suitable for children under 14 years of age unless closely supervised by a responsible adult.
- For safety and licensing reasons, unauthorised conversion and/or modifications to the product are not permitted.
- Do not leave packaging material lying around carelessly. This may become dangerous playing material for children.
- Protect the device from extreme temperatures, high humidity, moisture, flammable gases, steam and solvents.
- Do not place the product under any mechanical stress.
- If it is no longer possible to operate the product safely, take it out of operation and protect it from any accidental use. Safe operation can no longer be guaranteed if the product:
 - is visibly damaged,
 - is no longer working properly,
 - has been stored for extended periods in poor ambient conditions or
 - has been subjected to any serious transport-related stresses.
- Consult an expert when in doubt about the operation, safety or connection of the device.
- If you have questions which remain unanswered by these operating instructions, contact our technical support service or other technical personnel.

b) Driving the car

- Make sure you are sufficiently insured for the operation of the model, e.g. by a personal liability insurer. If you already have personal liability insurance, check with your insurance company if the operation of the model is also insured.
- Only use the model when it is within your sight.
- Only use the model when you are fully alert and able to respond. As is the case when driving a real car, fatigue, alcohol or medications can affect your ability to respond.
- Avoid driving in very low outdoor temperatures. Plastic parts lose their elasticity in cold temperatures. This can result in serious damage even after a minor accident.
- The operation and handling of remote controlled model vehicles must be learned! If you have never driven such a vehicle before, drive particularly carefully and get used to the reactions of the car to the remote control commands first.



- Do not drive during thunderstorms, under high-voltage power lines or in the proximity of radio masts.
- Do not drive in rain, through wet grass, water, mud or snow. The receiver/controller unit in the vehicle is splash-water protected, but the model is not water-resistant or water-tight. The transmitter must not get damp or wet!
- Always keep the transmitter on while the vehicle is in operation.

8. Battery information and safety

a) General information

- Do not leave any batteries/rechargeable batteries lying around. There is a risk of batteries being swallowed by children or pets. If swallowed, consult a doctor immediately!
- Batteries/rechargeable batteries must never be short-circuited, disassembled or thrown into fire. There is a danger of explosion!
- Batteries/rechargeable batteries must not get damp or wet.
- Always observe the correct polarity (plus/+ and minus/-) when installing/inserting batteries.
- Leaking or damaged batteries/rechargeable batteries can cause chemical burns to skin. Wear suitable protective gloves when handling them.
- Liquids leaking from batteries/rechargeable batteries are chemically highly aggressive. Objects or surfaces that come into contact with them may take severe damage. Therefore, keep batteries/rechargeable batteries in a suitable location.

b) Li-Ion battery

- Always observe the instructions of the manufacturer.
- Remove the battery from the model when you are not using it.
- Do not leave the battery unattended while charging.
- Observe that the battery is regularly run empty and then charged fully to maintain complete performance.
- Never charge the battery right after use. Always leave it to cool off first (at least 5 - 10 minutes) before charging.
- Always store the battery in a suitable battery container to prevent damage and/or short-circuits.
- Never damage the battery. Damaging the casing might cause an explosion or a fire!
- Do not charge the battery if the external insulation or housing is damaged, or if the battery is deformed or swollen. This may cause a fire or explosion!
- The battery may be delivered uncharged and must be charged before use. Before it reaches its maximum capacity, several complete discharge and charge cycles are necessary.
- Recharge the battery regularly (about every 2-3 months), since deep discharge may result otherwise, which will damage it.

c) AA (rechargeable) batteries

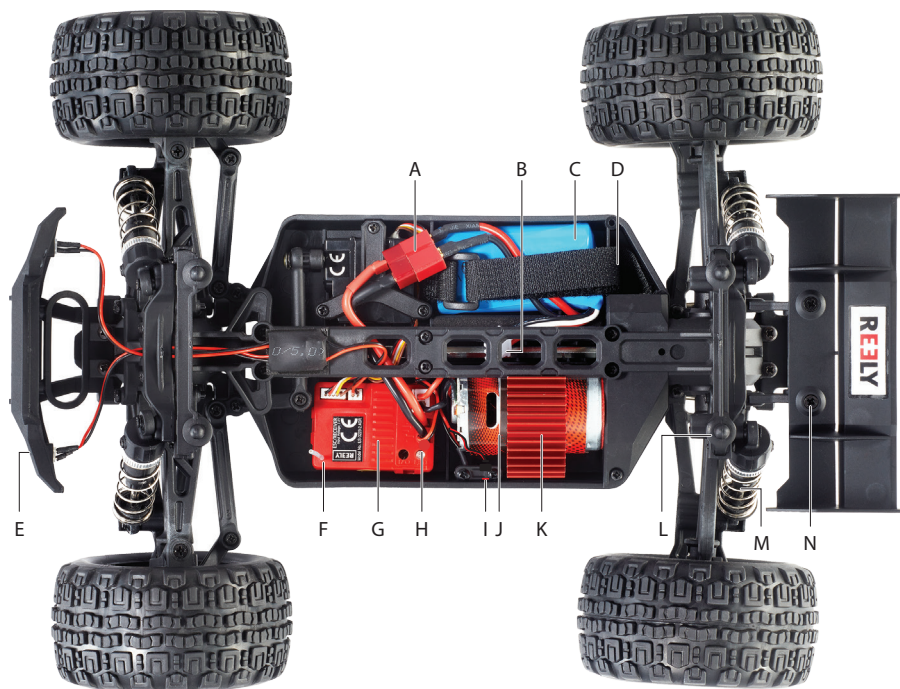
- (Rechargeable) batteries should be removed from the device if it is not used for a long period of time to avoid damage through leaking.
- All (rechargeable) batteries should be replaced at the same time. Mixing old and new (rechargeable) batteries in the device can lead to (rechargeable) battery leakage and device damage.
- (Rechargeable) batteries must not be dismantled, short-circuited or thrown into fire. Never recharge non-rechargeable batteries. There is a risk of explosion!

d) Charging the model battery

- (If provided) only use the provided charger to charge the battery.
- Always remove and completely disconnect the battery from the model before charging.
- Never leave the battery unattended while charging.
- Never cover the charger and the battery when charging is in progress.
- Disconnect the battery from the charger when the battery is fully charged.
- The charger and the rechargeable battery must not get damp or wet. This may result in a fatal electric shock or cause a fire or explosion!
- Do not expose the charger or battery to extremely high/low temperatures or direct sunlight.
- Never use an excessive charging current. Observe the manufacturer's specifications for the ideal/maximum charging current.
- Keep a sufficient distance between the charger and the battery while charging.
- Do not wear any metal or conductive materials, such as jewellery (necklaces, bracelets, rings, etc.) while you are working with the charger or battery. Short-circuit poses a danger of burns and explosion.
- When charging, place the battery on a heat-insensitive surface. It is normal that a certain amount of heat is generated during charging.

9. Operating elements

a) Model car



A Battery connection

B USB charging connector

C Battery

D Hook and loop fastener

E Headlamp

F Antenna

G Receiver/speed controller

H LED indicator

I Receiver power button

J Motor

K Heat sink

L Body post

M Shock absorber

N Wing attachment point

⚠ Use the included screws to attach the wing as shown.



b) Transmitter (remote control)



- 1 Antenna
- 2 Steering
- 3 Throttle lever (forward, reverse, stop)
- 4 Battery compartment.
- 5 **STEERING TRIM:** Steering trim adjust
- 6 LED (flashes slowly when the battery is low)
- 7 Speed switch: Limits the throttle response (lowest setting = 40 % of maximum speed)
- 8 **STEERING REV:** for reversing the steering function (steering servo reverse switch)
- 9 **ON/OFF** switch
- 10 AUX. button (disabled for this car)

10. Getting ready for driving

a) Charge the car battery

⚠ Important:

- Observe "8. Battery information and safety" on page 24".
- Only use the included charger to charge the battery pack. Disconnect the battery and remove it from the car before charging.
- **USB power source:** Before connecting, make sure that the USB power source can deliver sufficient current, otherwise you may damage the source. Do not use a USB port of a computer, keyboard or USB hub without a power adapter as the current supplied by these ports is insufficient.

Connect one end of the charger to the battery charging connector and the other end to a suitable power supply capable of delivering 5 V/DC 2 A via USB A.

Charger LED(s)	Description
On	Charging
Off	Fully charged
Blinking	<ul style="list-style-type: none">• Disconnect the battery/batteries and charger from the power supply.• Replace the battery/batteries with new one(s).

b) Insert the transmitter batteries

- Open the battery compartment and insert 2x AA 1.5 V batteries, matching polarities shown inside the compartment.
- Replace the cover.

→ Use new batteries if the LED blinks slowly after switching it on.

c) Remove/replace the cover

- The car body is mounted onto body posts using clips.
- Remove these to take the cover off.



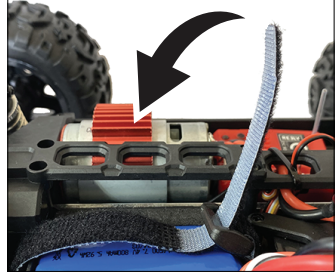
d) Insert car battery

⚠ Important

Only use the battery/batteries supplied with the car. Never operate the car using a power adaptor, not even for test purposes.

1. Release the hook and loop fastener.
2. Connect the battery lead.
3. Cinch the hook and loop fastener to secure the battery.

→ Make sure the cables are tucked away before fitting the car body



11. Driving

⚠ Important

Please complete the steps outlined in ““10. Getting ready for driving” on page 28.”.

a) Switch the transmitter and receiver ON

⚠ Important

Never reach into the drive, and do not stop the wheels with your hand.

1. Switch the transmitter ON.
 - The LED will blink quickly to indicate it is waiting to connect to the receiver.
 - The LED will be solid on when successfully connected.

2. Switch the receiver ON.
 - Press and hold the receiver power button for approximately 3 seconds.

3. Check the following:

→ Do not touch the throttle lever during checking!

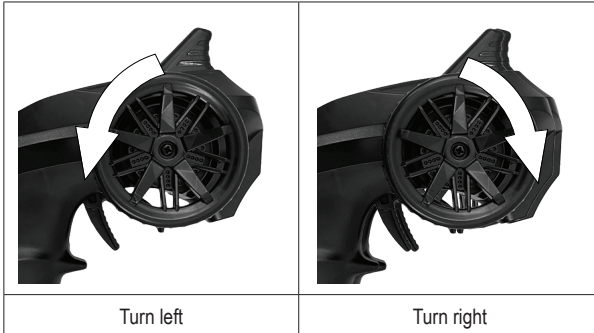
- **STEERING TRIM** The dial should be in the middle position so that the wheels are facing forward. You can fine tune the trim later. See section “c) Adjusting trim/speed/steering inputs” on page 31”.
4. Replace the car body.
 5. The car is now ready for driving.

b) Driving the model

⚠ Important

- Never point the transmitter aerial towards the vehicle as it will decrease the range.
- The maximum range will be achieved when the aerial of the transmitter and vehicle are both vertical.

Steering



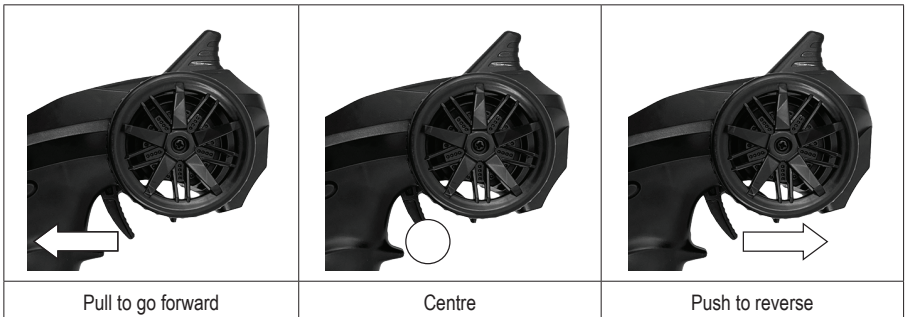
Forward/reverse/stopping

⚠ Important

- When driving the car for the first time, set the **SPEED SWITCH** dial to the lowest setting. This will make the car easier to control. Increase the top speed as your handling improves.

Stopping (braking):

- Push the throttle lever into the reverse position to stop the model.
- After the model has come to a complete stop, return the throttle lever to the centre position.



c) Adjusting trim/speed/steering inputs

STEERING TRIM

- Use this to set the neutral point for the front wheels.
- If the car does not drive in a straight line when the steering wheel is in the middle position (hands off), slowly adjust the dial to correct the steering.

SPEED SWITCH


- Use this to limit the maximum speed. The minimum setting is 40 % of the maximum speed.

STEERING REVERSE

- Flip the **STEERING REVERSE** switch if the car turns in the opposite direction to your input. Do not do this while the car is moving!

12. Finished driving

Important

-  **Risk of burns!** The motor, the speed controller and battery pack gets hot during operation! Do not touch these parts immediately after operation.
- Let the vehicle cool down at least 5 to 10 minutes before inserting a new battery and driving it again.

1. Remove the car body.
2. Switch the receiver OFF.
 - Press and hold the receiver power button for approximately 3 seconds.
 - The LED will turn off.
3. Disconnect the battery
 - Remove it for charging or before storing it.
 - Fully charge the car battery before storing it.
4. Switch the transmitter OFF.

13. Tuning

a) Spring preload



Max

Min

- The shock absorbers are fitted with a threaded ring to adjust spring tension (preload). You can increase or decrease the spring tension by adjusting the ring.
- Springs adjusted to the correct length allow the suspension to hold the weight of the car properly, resist leaning into turns, prevent the chassis from bottoming out, increase traction, and fine tune the ride height.
- Make sure the preload is the same on both sides.
- Experiment with different settings and positions to get the best results.

b) Shock absorber position



- Tuning options:
 - Adjustable front axle: Yes
 - Adjustable rear axle: Yes
- The shock absorbers can be mounted on the lower suspension arms in various positions that will affect the ride height, and spring loading angle.
- Make sure the position is the same on both sides.

14. Troubleshooting

Problem	Suggestion
The car does not move.	<ul style="list-style-type: none"> • Check that the remote control and car are switched on. • Check for any loose or damaged parts/wires/connectors. • Car battery may be flat. Charge the battery. • The speed controller heat protection circuit may have been triggered. Stop using and let the speed controller cool down.
The car runs slowly.	<ul style="list-style-type: none"> • Car battery may be low. Charge the battery. • Check if any moving parts are obstructed by dirt or debris. Immediately clear any obstructions/clean if necessary. • Check if the SPEED SWITCH dial is set to low.
There is little or no throttle response but you can steer.	<ul style="list-style-type: none"> • Car battery may be low. Charge the battery. • Make sure you are within transmission range.
The car is noisy.	Check if any moving parts are obstructed by dirt or debris. Immediately clear any obstructions/clean if necessary.
The car does not move in a straight line.	<ul style="list-style-type: none"> • You may need to adjust the STEERING TRIM. • Check the alignment and adjust if needed. See section "Tuning" for further information.
Cannot charge the batteries.	<ul style="list-style-type: none"> • Make sure the power source can deliver sufficient charging current. • The battery or charger may be damaged and need replacing. Contact customer service or a qualified technician.
The car battery heats up when charging and driving the car.	This is normal.
Steering inputs are reversed.	Flip the STEERING REVERSE switch.

15. Care and maintenance

Important:

- Do not use any aggressive cleaning agents, rubbing alcohol or other chemical solutions as they can cause damage to the housing and malfunctioning e.g. damage to electronics and discolouration of body.
- Never wash the vehicle with water, e.g. using a high-pressure cleaner. This will destroy the vehicle.
- Before cleaning or servicing, turn off the car and remove the batteries. Let all parts (e.g. motor, battery) cool down completely.
- Remove all dust and dirt e.g. with a long-haired clean brush, a vacuum cleaner and/or compressed air.
- A soft cloth, slightly dampened, can be used to wipe the car body. Wipe gently to avoid scratch marks.

16. Declaration of Conformity (DOC)

Conrad Electronic SE, Klaus-Conrad-Straße 1, D-92240 Hirschau hereby declares that this product conforms to the 2014/53/EU directive.

→ Click on the following link to read the full text of the EU declaration of conformity:

www.conrad.com/downloads

Select a language by clicking on a flag symbol and enter the product order number in the search box. You can then download the EU declaration of conformity in PDF format.

17. Disposal

a) Product



Electronic devices are recyclable waste and must not be disposed of in the household waste. At the end of its service life, dispose of the product in accordance with applicable regulatory guidelines.



Remove any inserted (rechargeable) batteries and dispose of them separately from the product.

b) (Rechargeable) batteries



You as the end user are required by law (Battery Ordinance) to return all used (rechargeable) batteries. Disposing of them in the household waste is prohibited.

Contaminated (rechargeable) batteries are labeled with this symbol to indicate that disposal in the domestic waste is forbidden. The designations for the heavy metals involved are: Cd = Cadmium, Hg = Mercury, Pb = Lead (name on (rechargeable) batteries, e.g. below the trash icon on the left).

Used (rechargeable) batteries can be returned to collection points in your municipality, our stores or wherever (rechargeable) batteries are sold.

You thus fulfill your statutory obligations and contribute to the protection of the environment.

18. Technical data

a) Car

Scale.....	1:16
Drive	Four-wheel drive via cardan shaft Differential in front and rear axles
Motor	RC 390 brushed motor
Brake type	ESC
Suspension.....	Independent 4x adjustable springs
Speed	max. 30 km/h
Dimensions (L x W x H).....	285 x 218 x 98 mm
Tyre dimensions (W x Ø).....	40 x 79 mm
Wheelbase.....	173 mm
Ground clearance.....	30 mm
Weight	approx. 705 g (without batteries)

b) Car battery

Rechargeable battery	Li-Ion 7.4 V 800 mAh
Connector.....	T-plug
Type.....	14500
Charging time	approx. 2 hrs
Running time	8 mins

c) Transmitter (remote control)

Power supply	2x AA 1.5 V batteries
Frequency range	2.404 - 2.472 GHz
Transmission power.....	0 dBm
Transmission range	approx. 80 m (open area)
Channels	2
Dimensions (W x H x D)	154 x 202 x 91 mm
Weight	approx. 168 g (without batteries)

d) USB charger cable

Input.....	5 V/DC 2 A via USB A
Output.....	7.4 V/DC 1000 mA
Cable length	54 cm

	Page
1. Introduction	38
2. Explication des symboles	38
3. Utilisation prévue	38
4. Contenu de l'emballage	38
5. Liste des pièces de rechange	39
6. Mode d'emploi actualisé	39
7. Consignes de sécurité	39
a) Généralités	40
b) Conduite de la voiture	40
8. Informations sur les piles et la sécurité	41
a) Informations générales	41
b) Accumulateurs Li-ion	41
c) Piles AA/accumulateurs	42
d) Charge de l'accumulateur du modèle	42
9. Éléments de fonctionnement/commande	43
a) Modèle de voiture	43
b) Émetteur (télécommande)	44
10. Préparation à la conduite	45
a) Charge de l'accumulateur de la voiture	45
b) Insertion des piles de l'émetteur	45
c) Enlever/remettre le couvercle	45
d) Insertion de l'accumulateur de la voiture	46
11. Conduite	46
a) Allumez l'émetteur et le récepteur	46
b) Conduite du modèle	47
c) Commandes de réglage du trim/de la vitesse/direction	48
12. Après la conduite	48
13. Réglage	49
a) Précontrainte du ressort	49
b) Position des amortisseurs	49

14. Dépannage	50
15. Entretien et maintenance.....	51
16. Déclaration de conformité (DOC)	51
17. Élimination des déchets.....	51
a) Produit.....	51
b) Piles/accumulateurs	51
18. Caractéristiques techniques	52
a) Voiture	52
b) Accu de la voiture.....	52
c) Émetteur (télécommande).....	52
d) Câble de charge USB.....	52

1. Introduction

Chère cliente, cher client,

Merci d'avoir acheté ce produit.

Ce produit est conforme aux exigences nationales et européennes en vigueur.

Afin de préserver cette conformité et de garantir un fonctionnement en toute sécurité, vous devez respecter ce mode d'emploi !

Important

Conservez ce mode d'emploi à titre de référence et fournissez-le avec le produit à toute tierce partie.

Pour toute question technique, veuillez vous adresser à:

France (email): technique@conrad-france.fr

Suisse: www.conrad.ch

2. Explication des symboles



Le symbole avec l'éclair dans un triangle indique qu'il y a un risque pour votre santé, par ex. en raison d'une décharge électrique.



Le symbole avec le point d'exclamation dans un triangle sert à indiquer les informations importantes présentes dans ce mode d'emploi. Veuillez lire ces informations attentivement.



Le symbole de la flèche indique des informations spécifiques et des conseils spéciaux pour le fonctionnement.

3. Utilisation prévue

Ce produit est une voiture télécommandée à l'échelle 1:16 et est adapté à une utilisation en terrain accidenté. La transmission à quatre roues motrices assure vitesse et adhérence, même sur la route. Pour rester froid, le moteur est équipé d'un dissipateur thermique en aluminium. Il est couplé à un récepteur 2 en 1 étanche aux éclaboussures et à un régulateur de vitesse électronique. Il dispose également de 2 phares à LED pour de superbes aventures nocturnes.

4. Contenu de l'emballage

- Voiture entièrement montée
- Émetteur (télécommande)
- Accu de voiture
- Câble de charge USB
- Ne pas prendre pour une ailette pour jouets
- Tournevis cruciforme
- 4 agrafes de carrosserie de rechange
- Aile
- 2 vis de fixation de l'aile
- Mode d'emploi

5. Liste des pièces de rechange

Veillez visiter le site www.conrad.com, entrez le numéro d'article dans la case de recherche, puis faites défiler vers le bas jusqu'à « Documents et Téléchargements » et cherchez une « Liste des pièces de rechange ».

→ Utilisez uniquement des pièces de rechange d'origine.

6. Mode d'emploi actualisé

Téléchargez le mode d'emploi le plus récent sur www.conrad.com/downloads ou scannez le code QR indiqué. Suivez les instructions figurant sur le site Web.



7. Consignes de sécurité

- | | |
|---|---|
| Avant l'utilisation | <ul style="list-style-type: none">• Veillez lire le manuel (avec un parent, un tuteur ou un adulte responsable). |
| Pendant l'utilisation | <ul style="list-style-type: none">• N'utilisez pas la voiture sur la voie publique, cela pourrait causer de graves accidents, des blessures corporelles et/ou des dommages matériels.• Veillez éviter d'utiliser la voiture à proximité de piétons, de petits enfants ou d'animaux.• Ne l'utilisez pas non plus dans des espaces réduits ou confinés. |
| Avant de conduire la voiture | <ul style="list-style-type: none">• Veillez à ce que toutes les vis et tous les écrous soient bien serrés.• Allumez d'abord l'émetteur, puis le récepteur. Cela permet d'éviter que la voiture ne perde le contrôle.• Vérifiez que les piles de l'émetteur sont suffisamment chargées avant de conduire pour éviter de perdre le contrôle du modèle. |
| Après utilisation | <ul style="list-style-type: none">• Commencez par éteindre le récepteur, puis l'émetteur. Cela permet d'éviter que la voiture ne perde le contrôle.• Après l'utilisation du produit, il est nécessaire d'effectuer un entretien de routine, par exemple en vérifiant la présence de saletés et de débris susceptibles d'obstruer les pièces mobiles. Le non-respect de cette consigne peut entraîner une usure accrue et des dommages au moteur et au châssis. |
| Sécurité relative à l'accumulateur | <ul style="list-style-type: none">• Veillez prendre des précautions lors de la manipulation de l'accumulateur. Il sera chaud après l'utilisation Si l'un des fils de connexion de l'accumulateur est effiloché, cela peut provoquer un court-circuit pouvant conduire à un incendie. |



Lisez attentivement le mode d'emploi et observez particulièrement les consignes de sécurité. Nous déclinons toute responsabilité en cas de dommages corporels ou matériels résultant du non-respect des consignes de sécurité et des informations relatives à la manipulation correcte contenues dans ce manuel. De tels cas entraînent l'annulation de la garantie. L'usure normale du fait de l'utilisation (par exemple, pneus usés, roues de transmission usées) et les dommages accidentels (par exemple, pièces de voiture cassées) sont exclus de la garantie.

a) Généralités

- Ce produit n'est pas un jouet et ne convient pas aux enfants de moins de 14 ans, à moins qu'ils soient étroitement surveillés par un adulte responsable.
- Pour des raisons de sécurité et de licence, toute transformation et/ou modification non autorisées du produit est interdite.
- Ne laissez pas traîner le matériau d'emballage. Celui-ci peut se révéler dangereux si des enfants le prennent pour un jouet.
- Protégez l'appareil des températures extrêmes, d'une humidité élevée, de la moisissure, des gaz inflammables, de la vapeur et des solvants.
- N'exposez pas le produit à des contraintes mécaniques.
- Si une utilisation du produit en toute sécurité n'est plus possible, arrêtez de l'utiliser et protégez-le de toute utilisation accidentelle. Un fonctionnement sûr ne peut plus être garanti si le produit :
 - est visiblement endommagé,
 - ne fonctionne plus correctement,
 - a été stocké pendant une période prolongée dans des conditions défavorables ou
 - a été transporté dans des conditions très rudes.
- En cas de doute sur le fonctionnement, la sécurité ou le raccordement de l'appareil, consultez un expert.
- Si vous avez des questions qui sont restées sans réponse après avoir lu toutes les instructions d'utilisation, contactez notre service de support technique ou un autre technicien spécialisé.

b) Conduite de la voiture

- Assurez-vous de bénéficier d'une assurance appropriée pour l'utilisation du modèle, par exemple d'une assurance responsabilité civile. Si vous disposez déjà d'une assurance responsabilité civile, vérifiez auprès de votre compagnie d'assurance si l'utilisation du modèle est également couverte.
- N'utilisez le modèle que lorsqu'il est dans votre champ visuel.
- N'utilisez le modèle que lorsque vous êtes pleinement lucide et capable de réagir. Comme pour la conduite d'une véritable voiture, la fatigue, l'alcool ou les médicaments peuvent affecter votre capacité de réaction.
- Évitez de conduire lorsque la température extérieure est très basse. Les pièces en plastique perdent leur élasticité sous des températures froides. Cela peut entraîner de graves dommages, même après un accident mineur.
- Le fonctionnement et la manipulation des modèles réduits de véhicules télécommandés doivent faire l'objet d'un apprentissage ! Si vous n'avez jamais conduit un tel véhicule auparavant, soyez particulièrement prudent et habituez-vous d'abord aux réactions de la voiture par rapport aux commandes de la télécommande.



- Ne conduisez pas pendant les orages, sous les lignes électriques à haute tension ou à proximité des pylônes radio.
- Ne conduisez pas sous la pluie, dans les herbes mouillées, l'eau, la boue ou la neige. L'unité de réception/commande à l'intérieur du véhicule est protégée contre les éclaboussures d'eau, mais le modèle n'est ni étanche ni résistant à l'eau. L'émetteur ne doit pas être humide ou mouillé !
- Gardez toujours l'émetteur allumé lorsque le véhicule est en marche.

8. Informations sur les piles et la sécurité

a) Informations générales

- Ne laissez pas traîner les piles ou accumulateurs. Les enfants ou les animaux domestiques pourraient avaler les piles. En cas d'ingestion, consultez immédiatement un médecin !
- Les piles/accumulateurs ne doivent jamais être court-circuités, démontés ou jetés au feu. Il existe un risque d'explosion !
- Les piles/accumulateurs ne doivent pas être humides ou mouillées.
- Respectez toujours la polarité correcte (plus/+ et moins/-) lors de l'installation/l'insertion des piles.
- Les piles/accumulateurs qui ont des fuites ou qui sont endommagés peuvent provoquer des brûlures chimiques sur la peau. Portez des gants de protection appropriés lorsque vous les manipulez.
- Les liquides qui s'échappent des piles/accumulateurs sont chimiquement très agressifs. Les objets ou les surfaces qui entrent en contact avec eux peuvent subir de graves dommages. Par conséquent, conservez les piles/accumulateurs dans un endroit approprié.

b) Accumulateurs Li-ion

- Respectez toujours les instructions du fabricant.
- Retirez l'accumulateur du modèle lorsque vous ne l'utilisez pas.
- Ne laissez pas l'accumulateur sans surveillance pendant la charge.
- Notez que l'accumulateur doit être régulièrement vidé, puis rechargé pleinement pour maintenir une performance optimale.
- Ne rechargez jamais l'accumulateur juste après l'avoir utilisé. Laissez-le toujours refroidir au préalable (au moins 5 à 10 minutes) avant de le charger.
- Rangez toujours l'accumulateur dans un contenant approprié pour éviter les dommages et/ou les courts-circuits.
- N'endommagez jamais l'accumulateur. Un dommage sur le boîtier peut provoquer un risque d'explosion et d'incendie !
- Ne chargez pas l'accumulateur si l'isolation externe ou le boîtier est endommagé, ou si l'accumulateur est déformé ou gonflé. Cela provoque un risque d'explosion et d'incendie !
- L'accumulateur peut être livré non chargé et doit être chargé avant utilisation. Plusieurs cycles complets de décharge et de charge sont nécessaires pour que l'accumulateur atteigne sa capacité maximale.
- Rechargez l'accumulateur régulièrement (environ tous les 2 ou 3 mois), une décharge profonde pourrait l'endommager.

c) Piles AA/accumulateurs

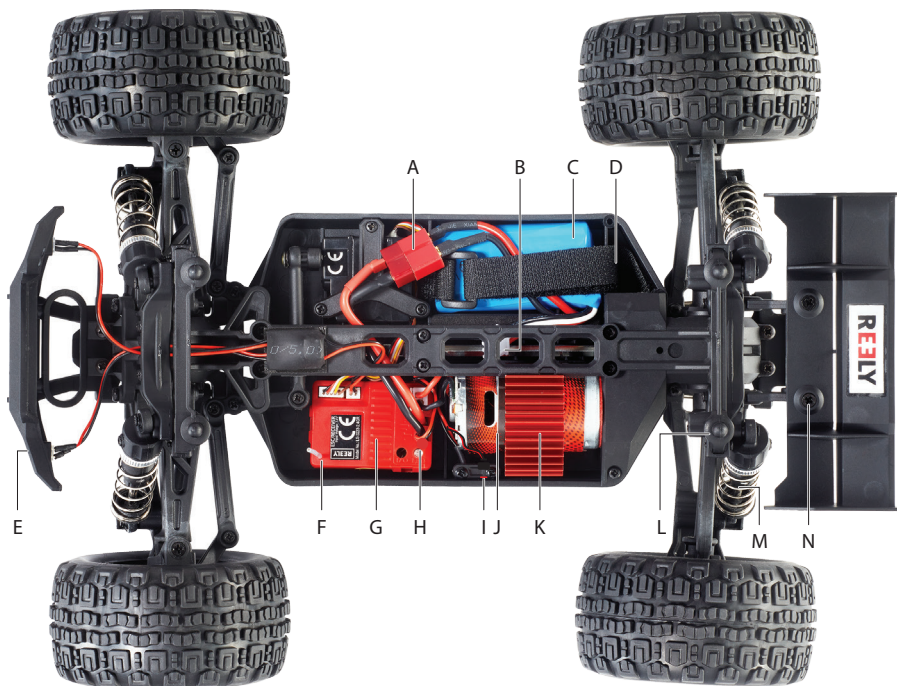
- Retirez les piles/accumulateurs de l'appareil s'il n'est pas utilisé pendant longtemps afin d'éviter les dégâts causés par des fuites.
- Il convient de remplacer toutes les piles/accumulateurs en même temps. Le mélange de piles/accumulateurs anciennes et de nouvelles piles/accumulateurs dans l'appareil peut entraîner la fuite d'accumulateurs et endommager l'appareil.
- Les piles/accumulateurs ne doivent pas être démantelées, court-circuitées ou jetées dans un feu. Ne rechargez pas les piles non rechargeables. Il existe un risque d'explosion !

d) Charge de l'accumulateur du modèle

- (Le cas échéant) utilisez uniquement le chargeur fourni pour charger l'accumulateur.
- Retirez toujours l'accumulateur du modèle et déconnectez-le complètement avant de le charger.
- Ne laissez jamais l'accumulateur sans surveillance pendant la charge.
- Ne couvrez jamais le chargeur et l'accumulateur pendant la charge.
- Débranchez l'accumulateur du chargeur lorsque la charge est complète.
- Le chargeur et l'accumulateur ne doivent pas être humides ou mouillés. Cela peut entraîner un choc électrique mortel ou provoquer un incendie ou une explosion !
- N'exposez pas le chargeur ou l'accumulateur à des températures extrêmement élevées/basses ou à la lumière directe du soleil.
- N'utilisez jamais un courant de charge excessif. Respectez les spécifications du fabricant pour le courant de charge idéal/maximal.
- Gardez une distance suffisante entre le chargeur et l'accumulateur pendant la charge.
- Ne portez pas de matériaux métalliques ou conducteurs, tels que des bijoux (colliers, bracelets, bagues, etc.) lorsque vous travaillez avec le chargeur ou l'accumulateur. Cela peut provoquer un court-circuit avec ses risques de brûlure et d'explosion.
- Lors de la charge, placez l'accumulateur sur une surface insensible à la chaleur. Il est normal que de la chaleur soit générée lors de la recharge.

9. Éléments de fonctionnement/commande

a) Modèle de voiture



- A Connexion de l'accumulateur
- B Connecteur de charge USB
- C Accu
- D Fixation à crochets et à boucles
- E Lampe frontale
- F Antenne
- G Récepteur/régulateur de vitesse

- H Voyant LED
- I Bouton d'alimentation du récepteur
- J Moteur
- K Dissipateur thermique
- L Poutre de carrosserie
- M Amortisseur
- N Pont de fixation de l'aile

⚠ À l'aide des vis fournies, fixez l'aile comme indiqué.



b) Émetteur (télécommande)



- 1 Antenne
- 2 Volant
- 3 Levier d'accélération (marche avant, marche arrière, arrêt)
- 4 Compartiment à accumulateurs.
- 5 **STEERING TRIM** : Réglage du trim de direction
- 6 LED (clignote lentement lorsque la pile est faible)
- 7 Commutateur de vitesse Limite la réponse de l'accélérateur (réglage le plus bas = 40 % de la vitesse maximale)
- 8 **STEERING REV.** : pour l'inversion de la fonction de direction (inverseur de servo de direction)
- 9 Bouton **MARCHE/ARRÊT**
- 10 Bouton AUX. (Désactivé pour cette voiture)

10. Préparation à la conduite

a) Charge de l'accumulateur de la voiture

⚠ Important :

- Référez-vous à la section « 8. Informations sur les piles et la sécurité » de la page 41 .
- Utilisez uniquement le chargeur fourni pour charger l'accumulateur. Déconnectez l'accumulateur et retirez-le de la voiture avant de le charger.
- **Source d'alimentation USB** : Avant de procéder au branchement, assurez-vous que la source d'alimentation USB peut fournir suffisamment de courant, sinon vous risquez d'endommager la source. N'utilisez pas le port USB d'un ordinateur, d'un clavier ou d'un raccord USB sans adaptateur secteur, car le courant fourni par ces ports est insuffisant.

Connectez une extrémité du chargeur au connecteur de charge de l'accumulateur et l'autre extrémité à une alimentation électrique appropriée capable de fournir 5 V/CC 2 A via USB A.

LED de charge	Description
Activé	Recharge
Désactivé	Charge complète
Clignotant	<ul style="list-style-type: none">• Débranchez l'accumulateur/les accumulateurs et le chargeur de l'alimentation électrique.• Remplacez l'accumulateur/les accumulateurs par un/des nouveaux.

b) Insertion des piles de l'émetteur

- Ouvrez le compartiment à piles et insérez 2 piles AA de 1,5 V, en respectant les polarités indiquées à l'intérieur du compartiment.
- Remplacez le capot.

→ Utilisez des piles neuves si la LED clignote lentement après la mise en marche.

c) Enlever/remettre le couvercle

- La carrosserie de la voiture est montée sur des poutres de carrosserie à l'aide de clips.
- Retirez-les pour enlever le couvercle.



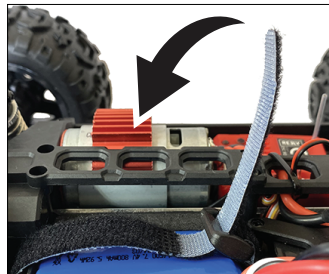
d) Insertion de l'accumulateur de la voiture

⚠ Important

Utilisez uniquement l'accumulateur/les accumulateurs fourni(s) avec la voiture. Ne faites jamais fonctionner la voiture à l'aide d'un adaptateur secteur, même pas à des fins de test.

1. Relâchez la fixation à crochets et à boucles.
2. Branchez le câble de l'accumulateur.
3. Fixez le crochet et la boucle pour sécuriser la batterie.

→ Assurez-vous que les câbles sont bien rangés avant de monter la carrosserie de la voiture



11. Conduite

⚠ Important

Veuillez suivre les étapes décrites dans la section « 10. Préparation à la conduite » de la page 45.

a) Allumez l'émetteur et le récepteur

⚠ Important

Ne mettez jamais la main dans la voiture et n'arrêtez pas les roues avec votre main.

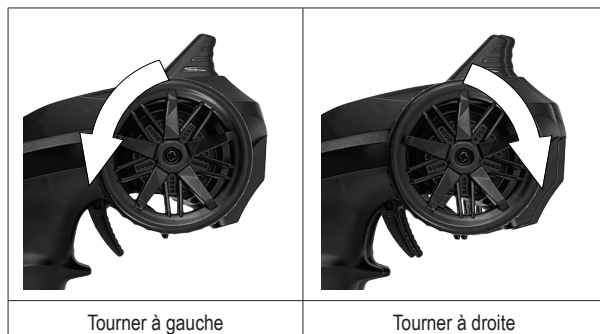
1. Allumez l'émetteur.
 - La LED clignote rapidement pour indiquer qu'elle est en attente de connexion au récepteur.
 - La LED s'allumera en permanence lorsque la connexion sera établie.
2. Allumez le récepteur.
 - Appuyez sur le bouton d'alimentation du récepteur et maintenez-le enfoncé pendant environ 3 secondes.
3. Vérifiez les points suivants :
 - Ne touchez pas le levier d'accélération pendant la vérification !
 - **STEERING TRIM** La molette doit être en position centrale de sorte que les roues soient tournées vers l'avant. Vous pouvez effectuer un réglage précis du trim plus tard. Consultez la section « c) Commandes de réglage du trim/de la vitesse/direction » de la page 48.
4. Remettez la carrosserie de la voiture.
5. La voiture est maintenant prête à rouler.

b) Conduite du modèle

⚠ Important

- Ne dirigez jamais l'antenne de l'émetteur vers le véhicule, car cela réduirait la portée.
- La portée maximale est atteinte lorsque les antennes de l'émetteur et du véhicule sont toutes deux verticales.

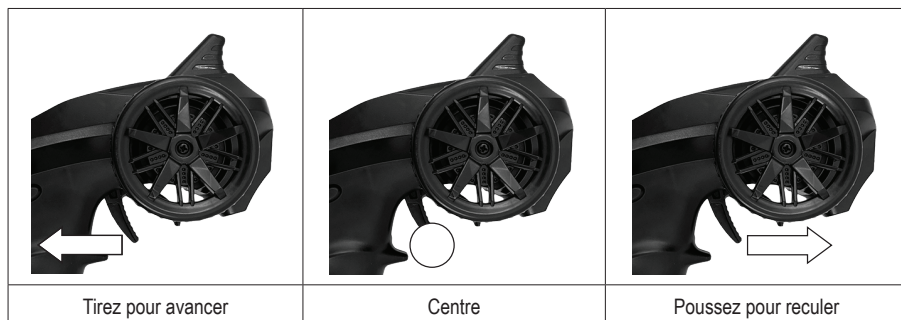
Volant



Avance/arrêt/marche arrière

⚠ Important

- Lorsque vous conduisez la voiture pour la première fois, réglez la molette **SPEED SWITCH** au niveau le plus bas. La voiture sera ainsi plus facile à contrôler. Augmentez la vitesse à mesure que votre maniabilité s'améliore.
- **Enrayage (freinage) :**
 - Déplacez le levier de puissance dans le sens inverse pour arrêter le modèle.
 - Une fois que le modèle s'est complètement arrêté, repositionnez la manette des gaz au centre.



c) Commandes de réglage du trim/de la vitesse/direction

TRIM DE DIRECTION

- Il sert à définir le point neutre des roues avant.
- Si la voiture ne roule pas en ligne droite lorsque le volant est en position centrale (levier relâché), réglez lentement la manette pour corriger la direction.

COMMUTATEUR DE VITESSE


- Il sert à limiter la vitesse maximale. Le réglage minimum est de 40 % de la vitesse maximale.

DIRECTION INVERSE

- Si la voiture tourne dans la direction opposée à celle que vous avez spécifiée, appuyez sur le commutateur **STEERING REVERSE**. Ne faites pas cela pendant que la voiture est en mouvement !

12. Après la conduite

Important

-  **Risque de brûlures !** Le moteur, le régulateur de vitesse et la batterie chauffent pendant le fonctionnement ! Ne touchez pas ces pièces immédiatement après la conduite.
- Laissez le véhicule refroidir pendant au moins 5 à 10 minutes avant d'insérer une nouvelle batterie et de le conduire à nouveau.

1. Enlevez la carrosserie de la voiture.
2. Éteignez le récepteur.
 - Appuyez sur le bouton d'alimentation du récepteur et maintenez-le enfoncé pendant environ 3 secondes.
 - La LED s'éteint.
3. Déconnectez la batterie
 - Retirez-la pour la recharger ou avant de la stocker.
 - Chargez complètement la batterie de la voiture avant de la ranger.
4. Éteignez l'émetteur.

13. Réglage

a) Précontrainte du ressort



Max

Min

- Les amortisseurs sont munis d'un anneau fileté permettant de régler la tension du ressort (précontrainte). Vous pouvez augmenter ou diminuer la tension du ressort en ajustant l'anneau.
- Des ressorts réglés à la longueur appropriée permettent à la suspension de supporter correctement le poids de la voiture, de résister à l'inclinaison dans les virages, d'empêcher le châssis de descendre, et de régler avec précision la hauteur de conduite.
- Assurez-vous que la précontrainte est la même des deux côtés.
- Faites l'expérience avec différents réglages et positions pour obtenir les meilleurs résultats.

b) Position des amortisseurs



- Possibilités de réglage :
 - Essieu avant réglable : Oui
 - Essieu arrière réglable : Oui
- Les amortisseurs peuvent être montés sur les bras de suspension inférieurs dans différentes positions qui affecteront la hauteur de conduite, le carrossage et l'angle de charge du ressort.
- Assurez-vous que la position est la même des deux côtés.

14. Dépannage

Problème	Suggestion
La voiture ne se déplace pas.	<ul style="list-style-type: none">• Vérifiez que la télécommande et la voiture sont allumées.• Vérifiez la présence de pièces, des fils ou des connecteurs lâches ou endommagés.• L'accumulateur de la voiture peut être à plat. Rechargez l'accumulateur.• Le circuit de protection thermique du régulateur de vitesse peut avoir été déclenché. Arrêtez d'utiliser la voiture et laissez le régulateur de vitesse refroidir.
La voiture roule lentement.	<ul style="list-style-type: none">• L'accumulateur de la voiture peut être faible. Rechargez l'accumulateur.• Vérifiez si des pièces mobiles sont obstruées par des saletés ou des débris. Dégagez immédiatement tout obstacle/nettoyez si nécessaire.• Vérifiez si la molette du SPEED SWITCH est réglée sur Bas.
L'accélérateur ne répond pas ou répond à peine, mais il est possible de diriger.	<ul style="list-style-type: none">• L'accumulateur de la voiture peut être faible. Rechargez l'accumulateur.• Assurez-vous que vous êtes à portée de transmission.
La voiture fait des bruits.	Vérifiez si des pièces mobiles sont obstruées par des saletés ou des débris. Dégagez immédiatement tout obstacle/nettoyez si nécessaire.
La voiture ne se déplace pas en ligne droite.	<ul style="list-style-type: none">• Vous devez probablement régler le STEERING TRIM.• Vérifiez l'alignement et ajustez si nécessaire. Voir la section « Réglage » pour plus d'informations.
Impossible de charger les accumulateurs.	<ul style="list-style-type: none">• Assurez-vous que la source d'énergie peut fournir un courant de charge suffisant.• L'accumulateur ou le chargeur pourraient être endommagés et doivent être remplacés. Contactez le service à la clientèle ou un technicien qualifié.
L'accumulateur de la voiture chauffe pendant la charge et la conduite.	Cela est normal.
Les commandes de direction sont inversées.	Appuyez sur le commutateur STEERING REVERSE .

15. Entretien et maintenance

Important :

- N'utilisez pas de produits de nettoyage abrasifs, d'alcool à friction ou autre produit chimique ; ceux-ci risqueraient d'abîmer le boîtier et de causer des dysfonctionnements, par exemple, les dommages au système électronique et la décoloration de la carrosserie.
- Ne lavez jamais le véhicule à l'eau, par exemple à l'aide d'un nettoyeur à haute pression. Cela pourrait détruire le véhicule.
- Avant de procéder au nettoyage ou à l'entretien, éteignez la voiture et retirez les accumulateurs. Laissez toutes les pièces (par exemple le moteur, la batterie) refroidir complètement.
- Enlevez toute la poussière et la saleté, par exemple à l'aide d'une brosse propre à poils longs, un aspirateur et/ou de l'air comprimé.
- Un chiffon doux, légèrement humidifié, peut être utilisé pour essuyer la carrosserie de la voiture. Essayez délicatement pour éviter les rayures.

16. Déclaration de conformité (DOC)

Conrad Electronic SE, Klaus-Conrad-Strasse 1, D-92240 Hirschau, déclare par la présente que ce produit est conforme à la directive 2014/53/UE.

→ Le texte intégral de la déclaration de conformité UE est disponible au lien suivant :

www.conrad.com/downloads

Sélectionnez une langue en cliquant sur le drapeau correspondant puis saisissez le numéro de commande du produit dans le champ de recherche pour pouvoir télécharger la déclaration de conformité UE sous format PDF.

17. Élimination des déchets

a) Produit



Les appareils électroniques sont des matériaux recyclables et ne doivent pas être éliminés avec les ordures ménagères. En fin de vie, éliminez l'appareil conformément aux dispositions légales en vigueur. Retirez les piles/accumulateurs insérées et mettez-les au rebut séparément du produit.

b) Piles/accumulateurs



Le consommateur final est légalement tenu (ordonnance relative à l'élimination des piles usagées) de rapporter toutes les piles et tous accumulateurs usagés. Il est interdit de les mettre au rebut avec les ordures ménagères.

Les piles/accumulateurs usagés portent ce symbole pour indiquer qu'il est interdit de les jeter dans les ordures ménagères. Les désignations pour le métal lourd prépondérant sont : Cd = cadmium, Hg = mercure, Pb = plomb (la désignation se trouve sur les piles/accumulateurs, par ex. sous le symbole de la poubelle illustré à gauche).

Les piles/accumulateurs utilisées peuvent être retournées dans des points de collecte mis en place par votre municipalité, nos magasins ou tout point de vente de piles et des batteries rechargeables.

Ainsi, vous respectez les ordonnances légales et contribuez à la protection de l'environnement.

18. Caractéristiques techniques

a) Voiture

Échelle.....	1:16
Entraînement.....	Quatre roues motrices via un arbre à de transmission Différentiel dans les essieux avant et arrière
Moteur	Moteur à brosse RC 390
Type de frein.....	ESC
Suspension.....	4 ressorts indépendants réglables
Vitesse.....	30 km/h max.
Dimensions (L x l x h).....	285 x 218 x 98 mm
Dimensions des roues (l x Ø).....	40 x 79 mm
Empattement.....	173 mm
Garde au sol.....	30 mm
Poids.....	env. 705 g (sans piles)

b) Accu de la voiture

Accumulateurs.....	Li-ion 7,4 V 800 mAh
Connecteur.....	Fiche T
Type.....	14500
Temps de charge.....	env. 2 heures
Durée de fonctionnement.....	8 min

c) Émetteur (télécommande)

Alimentation.....	2 piles AA 1,5 V
Gamme de fréquences.....	2,404 - 2,472 GHz
Puissance de transmission.....	0 dBm
Portée de transmission.....	env. 80 m (espace découvert)
Canaux.....	2
Dimensions (l x h x p).....	154 x 202 x 91 mm
Poids.....	env. 168 g (sans piles)

d) Câble de charge USB

Tension/courant d'entrée.....	5 V/CC, 2 A via USB A
Tension/courant de sortie.....	7,4 V/CC 1000 mA
Longueur du câble.....	54 cm

	Pagina
1. Inleiding	55
2. Verklaring van de symbolen.....	55
3. Beoogd gebruik.....	55
4. Omvang van de levering.....	55
5. Lijst met reserveonderdelen	56
6. Meest recente gebruiksaanwijzing	56
7. Veiligheidsinstructies	56
a) Algemeen	57
b) De auto besturen	57
8. Batterijinformatie en veiligheid.....	58
a) Algemene informatie.....	58
b) Li-ionbatterij.....	58
c) AA-batterijen/accu's.....	59
d) De batterij van het model opladen.....	59
9. Bedieningselementen	60
a) Modelauto	60
b) Zender (afstandsbediening).....	61
10. Voorbereidingen om te beginnen met rijden	62
a) De autobatterij op opladen	62
b) De batterijen in de zender plaatsen.....	62
c) De kap verwijderen/terugplaatsen	62
d) De batterij in de auto plaatsen.....	63
11. Rijden.....	63
a) De zender en ontvanger AAN schakelen.....	63
b) Het model rijden	64
c) Stuurafstelling/snelheid/stuurinvoer.....	65
12. Klaar met rijden.....	65
13. Afstemmen.....	66
a) Veervoorspanning.....	66
b) Schokdemperpositie	66

14. Probleemoplossing	67
15. Onderhoud en reiniging	68
16. Conformiteitsverklaring (DOC).....	68
17. Verwijdering	68
a) Product	68
b) Batterij/accu's	68
18. Technische gegevens	69
a) Auto	69
b) Autobatterij	69
c) Zender (afstandsbediening).....	69
d) USB-laadkabel.....	69

1. Inleiding

Beste klant,

Hartelijk dank voor de aankoop van dit product.

Het product is voldoet aan de nationale en Europese wettelijke voorschriften.

Om deze status te handhaven en een veilige werking te garanderen, dient u als eindgebruiker deze gebruiksaanwijzing in acht te nemen!

Belangrijk:

Bewaar deze gebruiksaanwijzingen ter referentie. Als u het product aan anderen geeft, overhandig dan ook deze gebruikshandleiding.

Bij technische vragen kunt u zich wenden tot onze helpdesk. Voor meer informatie kunt u kijken op www.conrad.nl of www.conrad.be

2. Verklaring van de symbolen



Het symbool met een bliksemschicht in een driehoek wijst op een risico voor uw gezondheid, bijv. door een elektrische schok.



Dit symbool met het uitroepteken in een driehoek wordt gebruikt om belangrijke informatie in deze gebruiksaanwijzing te onderstrepen. Lees deze informatie altijd aandachtig door.



Het pijl-symbool duidt op speciale informatie en advies voor het gebruik.

3. Beoogd gebruik

Dit product is een op afstand bestuurd auto op schaal 1:16 en is geschikt voor gebruik op ruw terrein. De vierwielaandrijving garandeert zelfs on-road snelheid en grip. Het is voorzien van een koellichaam om de motor koel te houden. Het wordt geleverd met een spatwaterdichte 2-in-1 ontvanger en elektronische snelheidsregelaar. Het is bovendien uitgerust met 2 LED-koplampen voor leuke avonturen 's nachts.

4. Omvang van de levering

- Volledig geassembleerde auto
- Zender (afstandsbediening)
- Oplaadbare autobatterij
- USB-laadkabel
- Geen speelgoedvlieger
- Kruiskopschroevendraaier
- 4x reserve bodyclips
- Vleugel
- 2x bevestigingsschroeven voor de vleugel
- Gebruiksaanwijzing

5. Lijst met reserveonderdelen

Bezoek www.conrad.com en voer het Bestelnr. in het zoekveld in, scroll vervolgens omlaag naar "Documenten & Downloads" en zoek naar een "Reserveonderdelenlijst".

→ Gebruik uitsluitend originele reserveonderdelen.

6. Meest recente gebruiksaanwijzing

Download de meest recente gebruiksaanwijzing via www.conrad.com/downloads of scan de afgebeelde QR-code. Volg de aanwijzingen op de website op.



7. Veiligheidsinstructies

Vóór ingebruikname	<ul style="list-style-type: none">• Lees de handleiding (met ouders, voogd of verantwoordelijke volwassene).
Tijdens gebruik	<ul style="list-style-type: none">• Gebruik niet op openbare wegen, omdat dit tot ernstige ongelukken, persoonlijk letsel en/of schade aan eigendommen kan leiden.• Gebruik niet in de buurt van voetgangers, kleine kinderen of dieren.• Gebruik niet in kleine of omsloten ruimtes.
Vóór gebruik	<ul style="list-style-type: none">• Controleer of alle schroeven en bouten goed zijn vastgedraaid.• Schakel eerst de zender AAN en schakel vervolgens de ontvanger AAN. Zo wordt voorkomen dat de auto de controle verliest.• Controleer of de batterijen van de zender voldoende zijn opgeladen voordat u begint te rijden, zodat u de controle over het model niet verliest.
Na gebruik	<ul style="list-style-type: none">• Schakel eerst de ontvanger UIT en schakel vervolgens de zender UIT. Zo wordt voorkomen dat de auto de controle verliest.• Na gebruik van het product moet er routineonderhoud worden uitgevoerd, zoals het controleren op vuil en puin dat de bewegende delen kan blokkeren. Als dit niet wordt gedaan, dan zullen de motor en het chassis sneller verslijten en beschadigd raken.
Veiligheidsmaatregelen m.b.t. de batterij	<ul style="list-style-type: none">• Wees voorzichtig bij het hanteren van de batterij. Deze zal na het rijden heet zijn. Als de batterij gerafelde aansluitdraden vertoont, dan kan een kortsluiting tot brand leiden.



Lees de gebruiksaanwijzing aandachtig door en neem vooral de veiligheidsinformatie in acht. Indien de veiligheidsinstructies en de aanwijzingen voor een juiste bediening in deze gebruiksaanwijzing niet worden opgevolgd, aanvaarden wij geen verantwoordelijkheid voor hieruit resulterend persoonlijk letsel of materiële schade. In dergelijke gevallen vervalt de aansprakelijkheid/garantie. Normale slijtage tijdens gebruik (bijv. versleten banden of tandwielen) en schade door ongelukken (bijv. gebroken auto-onderdelen) zijn uitgesloten van de garantie.

a) Algemeen

- Dit product is geen speelgoed en is ongeschikt voor kinderen jonger dan 14 jaar, tenzij onder strikt toezicht van een verantwoordelijke volwassene.
- Om veiligheids- en licentieredenen zijn ongeautoriseerde ombouwingen en/of modificaties van het product niet toegestaan.
- Laat verpakkingsmateriaal niet achteloos rondslingeren. Dit kan voor kinderen gevaarlijk speelgoed worden.
- Bescherm het apparaat tegen extreme temperaturen, een hoge luchtvochtigheidsgraad, vocht, ontvlambaar gas, stoom en oplosmiddelen.
- Stel het product niet aan mechanische spanning bloot.
- Als het product niet langer veilig gebruikt kan worden, stel het dan buiten bedrijf en zorg ervoor dat niemand het per ongeluk kan gebruiken. Veilig gebruik kan niet langer worden gegarandeerd als het product:
 - zichtbaar is beschadigd,
 - niet meer naar behoren werkt,
 - gedurende een langere periode onder slechte omstandigheden is opgeslagen of
 - onderhevig is geweest aan ernstige transportbelasting.
- Raadpleeg een expert wanneer u twijfelt over het gebruik, de veiligheid of de aansluiting van het apparaat.
- Als u nog vragen heeft die niet door deze gebruiksaanwijzing worden beantwoord, kunt u contact opnemen met onze technische dienst of ander technisch personeel.

b) De auto besturen

- Zorg ervoor dat u voldoende verzekerd bent voor het gebruik van het model, bijv. door een persoonlijke aansprakelijkheidsverzekeraar. Als u al een persoonlijke aansprakelijkheidsverzekering hebt, vraag uw verzekeraar dan of het gebruik van dit model ook onder de verzekering valt.
- Bestuur het model alleen waar u deze kunt zien.
- Gebruik het model alleen als u volledig alert bent en goed kunt reageren. Zoals het geval is bij het besturen van een echte auto, kunnen vermoeidheid, alcohol of medicijnen uw reactievermogen beïnvloeden.
- Gebruik de auto niet bij zeer lage buitentemperaturen. Plastic onderdelen verliezen bij koude temperaturen hun plasticiteit. Dit kan zelfs na een klein ongelukje tot ernstige schade leiden.
- De bediening en hantering van op afstand bestuurde modelvoertuigen zijn iets dat u moet leren! Als u nog nooit met een dergelijk voertuig hebt gereden, rijd dan bijzonder voorzichtig en wen eerst aan hoe de auto op de commando's van de afstandsbediening reageert.



- Rijd niet tijdens onweer, onder hoogspanningsleidingen of in de buurt van zendmasten.
- Rijd niet in de regen of door nat gras, water, modder of sneeuw. De ontvanger/besturingseenheid in het voertuig is bestand tegen spatwater, maar het model is niet waterbestendig of watervast. Laat de zender niet vochtig of nat raken!
- Houd de zender altijd ingeschakeld terwijl het voertuig werkzaam is.

8. Batterijinformatie en veiligheid

a) Algemene informatie

- Laat batterijen/oplaadbare batterijen niet rondslingeren. Er bestaat een risico dat batterijen worden ingeslikt door kinderen of huisdieren. Raadpleeg in dat geval onmiddellijk een arts!
- Batterijen/oplaadbare batterijen nooit kortsluiten, ontmantelen of in vuur gooien. Er is gevaar op explosie!
- Batterijen/oplaadbare batterijen mogen niet vochtig of nat raken.
- Let bij het installeren/verwijderen van de batterijen altijd op de juiste polariteit (plus/+ en min/-).
- Lekkende of beschadigde batterijen/oplaadbare batterijen kunnen chemische brandwonden veroorzaken op de huid. Draag geschikte beschermende handschoenen wanneer u deze hanteert.
- Vloeistoffen die uit batterijen/oplaadbare batterijen lekken zijn chemisch uiterst agressief. Voorwerpen of oppervlaktes die er mee in contact komen kunnen ernstige schade oplopen. Bewaar batterijen/oplaadbare batterijen daarom op een geschikte plek.

b) Li-ionbatterij

- Volg altijd de instructies van de fabrikant.
- Haal de batterij uit het model wanneer u deze niet gebruikt.
- Laat de batterij tijdens het opladen niet onbeheerd achter.
- Om optimale prestaties te behouden, dient de batterij regelmatig volledig te worden ontladen en vervolgens volledig te worden opgeladen.
- Laad de batterij nooit onmiddellijk na gebruik op. Laat deze vóór het opladen altijd eerst afkoelen (minstens 5 - 10 minuten).
- Bewaar de batterij altijd in een geschikte batterijcontainer om schade en/of kortsluitingen te voorkomen.
- Zorg ervoor de batterij nooit te beschadigen. De behuizing beschadigen kan tot een ontploffing of brand leiden!
- Laad de batterij niet op als de externe isolatie of behuizing beschadigd is of als de batterij er vervormd of gezwollen uitziet. Er bestaat gevaar op brand of explosie!
- De batterij komt mogelijk ontladen uit de fabriek en moet dus vóór gebruik worden opgeladen. Verschillende volledige ontlaad- en laadcycli zijn noodzakelijk om de maximale batterijcapaciteit te bereiken.
- Laad de batterij regelmatig op (ongeveer elke 2-3 maanden), omdat deze anders te uitgeput kan raken en schade kan oplopen.

c) AA-batterijen/accu's

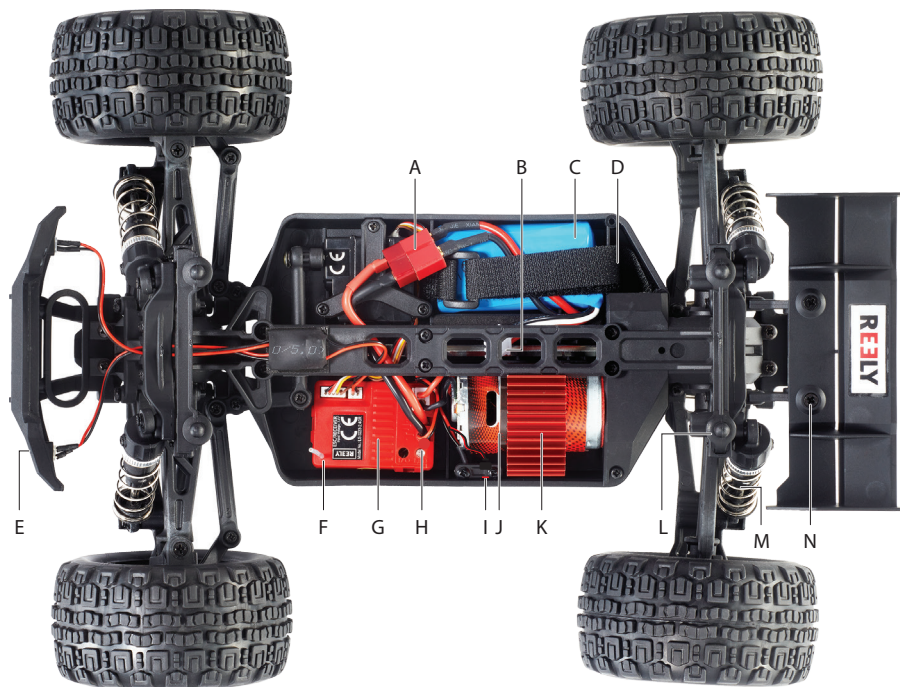
- De batterijen/accu's dienen uit het apparaat te worden verwijderd wanneer het gedurende langere tijd niet wordt gebruikt om beschadiging door lekkage te voorkomen.
- Alle batterijen/accu's dienen op hetzelfde moment te worden vervangen. Het door elkaar gebruiken van oude en nieuwe batterijen/accu's in het apparaat kan leiden tot batterijlekkage en beschadiging van het apparaat.
- Batterijen/accu's mogen niet worden ontmanteld, kortgesloten of verbrand. Probeer nooit niet-oplaadbare batterijen op te laden. Er bestaat explosiegevaar!

d) De batterij van het model opladen

- (Indien meegeleverd) gebruik uitsluitend de meegeleverde lader om de batterij op te laden.
- De batterij moet vóór het opladen altijd uit het model worden gehaald en volledig worden losgekoppeld.
- Laat de batterij tijdens het opladen nooit onbeheerd achter.
- Dek de lader en batterij tijdens het opladen niet af.
- Koppel de batterij los van de lader wanneer de batterij volledig is opgeladen.
- De lader en oplaadbare batterij mogen niet vochtig of nat raken. Dit kan anders leiden tot een fatale elektrische schok, brand of een ontploffing!
- Stel de lader of batterij niet bloot aan extreem hoge/lage temperaturen of direct zonlicht.
- Gebruik nooit een te hoge laadstroom. Let op de specificaties vermeld door de fabrikant voor de ideale/maximale laadstroom.
- Behoud tijdens het opladen voldoende afstand tussen de lader en batterij.
- Draag geen metalen of geleidende materialen, zoals sieraden (kettingen, armbanden, ringen, enz.), wanneer u met de lader of batterij bezig bent. Kortsluiting vormt een risico op brandwonden en ontploffing.
- Plaats de batterij tijdens het opladen nooit op een hittegevoelig oppervlak. Het is normaal dat er tijdens het laden wat hitte wordt ontwikkeld.

9. Bedieningselementen

a) Modelauto



A Batterijaansluiting

B USB-laadpoort

C Batterij

D Klittenbandsluiting

E Koplamp

F Antenne

G Ontvanger/snelheidsregelaar

H Ledindicator

I Aan-/uitknop van ontvanger

J Motor

K Koelplaat

L Carrosseriedrager

M Schokdemper

N Bevestigingspunt vleugel

⚠ Gebruik de meegeleverde schroeven om de vleugel te bevestigen zoals weergegeven.



b) Zender (afstandsbediening)



- 1 Antenne
- 2 Stuur
- 3 Gashendel (vooruit, achteruit, stop)
- 4 Accuvak.
- 5 **STEERING TRIM:** Stuurafstelling
- 6 LED (knippert traag wanneer het batterijvermogen laag is)
- 7 Snelheidsschakelaar: Beperkt de reactie van de gashendel (laagste instelling = 40 % van de maximale snelheid)
- 8 **STEERING REV/STEERING REV:** de stuurfunctie omkeren (omkeerschakelaar stuurservo)
- 9 **AAN/UIT**-knop
- 10 AUX-knop (inactief voor deze auto)

10. Voorbereidingen om te beginnen met rijden

a) De autobatterij op opladen

⚠ Belangrijk:

- Let op "8. Batterijinformatie en veiligheid" op pagina 58.
- Gebruik uitsluitend de meegeleverde lader om de batterij op te laden. Koppel de batterij los en haal deze uit de auto voordat u deze oplaadt.
- **USB voedingsbron:** Controleer vóór het aansluiten of de USB-voedingsbron voldoende stroom kan leveren, anders kunt u de bron beschadigen. Gebruik geen USB-poort van een computer, toetsenbord of USB-hub zonder voedingsadapter omdat de voeding die door deze poorten geleverd wordt onvoldoende is.

Sluit het ene uiteinde van de lader aan op de batterijlaadpoort en steek het andere uiteinde in een geschikte voeding die 5 V/DC 2 A via USB-A kan leveren.

Lader-LED('s)	Beschrijving
Aan	Opladen
Uit	Volledig opgeladen
Knipperend	<ul style="list-style-type: none">• Koppel de batterij/batterijen en lader los van de voedingsbron.• Vervang de batterij/batterijen door nieuwe.

b) De batterijen in de zender plaatsen

- Open het batterijvak en installeer 2x type AA 1,5 V batterijen volgens de polariteitmarkeringen binnenin het batterijvak.
- Plaats het klepje terug.

→ Gebruik nieuwe batterijen als de LED na het inschakelen traag knippert.

c) De kap verwijderen/terugplaatsen

- De carrosserie is met klemmen op carrosseriedragers gemonteerd.
- Verwijder deze om de kap er af te halen.



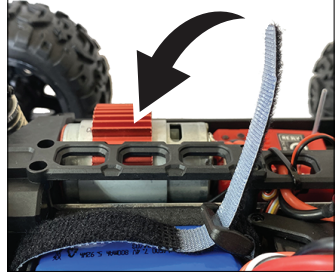
d) De batterij in de auto plaatsen

⚠️ Belangrijk

Gebruik uitsluitend de batterij/batterijen meegeleverd met de auto. Gebruik de auto nooit met een stroomadapter, zelfs niet voor testdoeleinden.

1. Open de klittenbandsluiting.
2. Sluit de batterijkabel aan.
3. Sluit de klittenbandsluiting om de batterij vast te zetten.

→ Zorg ervoor de kabels netjes weg te werken voordat u de carrosserie bevestigt



11. Rijden

⚠️ Belangrijk

Voer de stappen uit beschreven in "10. Voorbereidingen om te beginnen met rijden" op pagina 62.

a) De zender en ontvanger AAN schakelen

⚠️ Belangrijk

Steek geen vingers in de aandrijving en stop de wielen nooit met de hand.

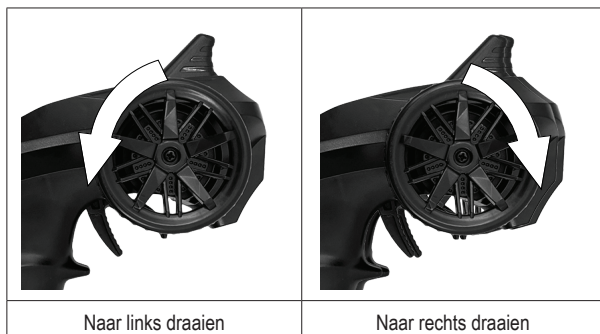
1. Schakel de zender AAN.
 - De LED zal snel knipperen om aan te geven dat de auto wacht op de verbinding met de zender.
 - De LED zal constant blijven branden wanneer de verbinding is geslaagd.
2. Schakel de ontvanger AAN.
 - Houd de aan-/uitknop van de ontvanger ongeveer 3 seconden ingedrukt.
3. Controleer het volgende:
 - Raak de gashendel tijdens het controleren niet aan!
 - **STEERING TRIM** De knop dient op de middenstand te staan zodat de wielen vooruit zijn gericht. U kunt de afstelling later verfijnen. Zie alinea "c) Stuurafstelling/snelheid/stuurinvoer" op pagina 65.
4. Plaats de carrosserie terug.
5. De auto is nu gereed om te rijden.

b) Het model rijden

⚠️ Belangrijk

- Richt de antenne van de zender nooit op het voertuig, omdat het bereik hierdoor zal worden ingekort.
- Het maximale bereik zal worden behaald wanneer de antenne van de zender en het voertuig beide verticaal staan.

Stuur



Vooruit/stop/achteruit

⚠️ Belangrijk

- Wanneer u voor het eerst met de auto rijdt, stel de knop **SPEED SWITCH** dan in op de laagste stand. Hierdoor zal de auto gemakkelijker te besturen zijn. Verhoog de topsnelheid naargelang u de auto beter weet te hanteren.
- **Stoppen (remmen):**
 - Duw de gashendel in de omgekeerde positie om het model te stoppen.
 - Nadat het model volledig is gestopt, draait u de gashendel weer naar de middelste stand.



c) Stuurafstelling/snelheid/stuurinvoer

BESTURINGSASFSTELKNOP

- Gebruik dit om het neutrale punt van de voorwielen in te stellen.
- Als de auto niet in een rechte lijn rijdt wanneer het stuurwiel op de middenstand staat (handen los), draai deze knop dan beetje bij beetje om de besturing te corrigeren.

SNELHEIDSSCHAKELAAR


- Gebruik dit om de maximale snelheid te beperken. De minimale instelling is 40 % van de maximale snelheid.

OMGEKEERDE BESTURING

- Druk op de schakelaar **STEERING REVERSE** als de auto in de tegenovergestelde richting rijdt t.o.v. van uw commando's. Doe dit niet terwijl de auto in beweging is!

12. Klaar met rijden

Belangrijk

-  **Risico op brandwonden.** De motor, snelheidsregelaar en batterij worden heet tijdens gebruik! Raak deze onderdelen onmiddellijk na gebruik niet aan.
- Laat het voertuig minstens 5 tot 10 minuten afkoelen voordat u een nieuwe batterij plaatst en weer begint te rijden.

1. Verwijder de carrosserie.
2. Schakel de ontvanger UIT.
 - Houd de aan-/uitknop van de ontvanger ongeveer 3 seconden ingedrukt.
 - De LED zal uitschakelen.
3. Koppel de batterij los
 - Verwijder deze om op te laden of voordat u hem opbergt.
 - Laat de batterij van de auto altijd volledig op voordat u deze opbergt.
4. Schakel de zender UIT.

13. Afstemmen

a) Veervoorspanning



Max.

Min.

- De schokdempers zijn bevestigd met een draadring om de veerspanning (voorbelasting) aan te passen. U kunt de veerspanning verhogen of verlagen door de ring te verstellen.
- Met veren die op de juiste lengte zijn afgesteld, kan de vering het gewicht van de auto correct ondersteunen, wordt leunen in bochten vermeden, wordt uitbodemmen van het chassis tegengegaan, wordt de tractie verbeterd en kan de rijhoogte nauwkeuriger worden afgesteld.
- Zorg ervoor dat de voerspanning aan beide zijden gelijk is.
- Experimenteer met verschillende instellingen en posities om de beste resultaten te krijgen.

b) Schokdemperpositie



- Afstellingsopties:
 - Verstelbare vooras: Ja
 - Verstelbare achteras: Ja
- De schokdempers kunnen in verschillende posities op de onderste draagarmen worden gemonteerd waardoor de rijhoogte, en veerspanningshoek worden beïnvloed.
- Zorg ervoor dat de positie aan beide zijden gelijk is.

14. Probleemoplossing

Probleem	Suggestie
De auto beweegt niet.	<ul style="list-style-type: none"> Controleer of de afstandsbediening en auto zijn ingeschakeld. Controleer op losse of beschadigde onderdelen/draden/aansluitingen. De batterij van de auto is mogelijk uitgeput. Laad de accu op. Het beveiligingscircuit tegen oververhitting van de snelheidsregelaar was mogelijk geactiveerd. Stop met gebruik en laat de snelheidsregelaar afkoelen.
De auto rijdt traag.	<ul style="list-style-type: none"> Het batterijvermogen van de auto is misschien laag. Laad de accu op. Controleer of de bewegende onderdelen geblokkeerd zijn door vuil of puin. Verwijder onmiddellijk alle blokkeringen/reinig indien nodig. Controleer of de knop SPEED SWITCH te laag is ingesteld.
De gashendel reageert niet of slechts een beetje, maar u kunt wel sturen.	<ul style="list-style-type: none"> Het batterijvermogen van de auto is misschien laag. Laad de accu op. Zorg ervoor binnen het zendbereik te blijven.
De auto maakt lawaai.	Controleer of de bewegende onderdelen geblokkeerd zijn door vuil of puin. Verwijder onmiddellijk alle blokkeringen/reinig indien nodig.
De auto rijdt niet in een rechte lijn.	<ul style="list-style-type: none"> De STEERING TRIM moet misschien worden aangepast. Controleer de uitlijning en pas aan indien nodig. Zie paragraaf "Afstemmen" voor meer informatie.
De batterijen kunnen niet worden opgeladen.	<ul style="list-style-type: none"> Controleer of de voedingsbron voldoende laadstroom verstrekt. De batterij of lader is misschien beschadigd en moet worden vervangen. Neem contact op met de klantendienst of een bevoegde elektromonteur.
De batterij van de auto wordt heet tijdens het opladen en rijden met de auto.	Dit is normaal.
De stuurinvoer is omgekeerd.	Druk op de schakelaar STEERING REVERSE .

15. Onderhoud en reiniging

Belangrijk:

- Gebruik geen agressieve schoonmaakmiddelen, ontsmettingsalcohol of andere chemische oplossingen, omdat deze de behuizing kunnen beschadigen en storingen kunnen veroorzaken, zoals schade aan de elektronica en verkleuring van carrosserie.
 - Was het voertuig nooit met water, bijvoorbeeld door een hogedrukreiniger te gebruiken. Dit zal het voertuig vernietigen.
-
- Schakel de auto uit en verwijder de batterijen voorafgaand aan reiniging of onderhoud. Laat alle onderdelen (zoals de motor en batterij) volledig afkoelen.
 - Verwijder al het stof en vuil met bijvoorbeeld een langharige reinigingsborstel, stofzuiger en/of perslucht.
 - U kunt ook een zacht, ietwat vochtig doekje gebruiken om de carrosserie schoon te vegen. Veeg voorzichtig om krassen te voorkomen.

16. Conformiteitsverklaring (DOC)

Bij deze verklaart Conrad Electronic SE, Klaus-Conrad-Strasse 1, D-92240 Hirschau, dat dit product voldoet aan de Europese richtlijn 2014/53/EU.

→ De volledige tekst van de EG-conformiteitsverklaring staat als download via het volgende internetadres ter beschikking:

www.conrad.com/downloads

Selecteer een taal door op het vlagsymbool te klikken en vul het bestelnummer van uw product in het zoekveld in; vervolgens kunt u de EG-conformiteitsverklaring als PDF-bestand downloaden.

17. Verwijdering

a) Product



Elektronische apparaten zijn recyclebaar afval en horen niet bij het huisvuil. Als het product niet meer werkt moet u het volgens de geldende wettelijke bepalingen voor afvalverwerking afvoeren.



Haal eventueel geplaatste batterijen/accu's uit het apparaat en gooi ze afzonderlijk van het product weg.

b) Batterij/accu's



U bent als eindverbruiker volgens de KCA-voorschriften wettelijk verplicht alle lege batterijen en accu's in te leveren. Verwijdering via het huisvuil is niet toegestaan.

Verontreinigde batterijen/accu's zijn met dit symbooltje gemarkeerd om aan te geven dat afdanken als huishoudelijk afval verboden is. De aanduidingen voor de zware metalen die het betreft zijn: Cd = cadmium, Hg = kwik, Pb = lood (de aanduiding staat op de batterijen/accu's, bijv. onder de links afgebeelde vuilnisbaksymbool).

U kunt verbruikte batterijen/accu's gratis bij de verzamelpunten van uw gemeente, onze filialen of overal waar batterijen/accu's worden verkocht, afgeven.

Op deze wijze voldoet u aan uw wettelijke verplichtingen en draagt u bij aan de bescherming van het milieu.

18. Technische gegevens

a) Auto

Schaal.....	1:16
Drive	Vierwielaandrijving via cardanas Differentieel in voor- en achterassen
Motor	RC 390 borstelmotor
Remtype	ESC
Vering	Onafhankelijke 4x verstelbare veren
Snelheid.....	max. 30 km/u
Afmetingen (L x B x H).....	285 x 218x 98 mm
Bandafmetingen (B x Ø).....	40 x 79 mm
Wielbasis	173 mm
Bodemspeling.....	30 mm
Gewicht.....	ong. 705 g (zonder batterijen)

b) Autobatterij

Oplaadbare batterij.....	Li-ion 7,4 V 800 mAh
Connector	T-plug
Type.....	14500
Oplaaadtijd	ong. 2 uur
Gebruiksduur	8 minuten

c) Zender (afstandsbediening)

Voeding.....	2x 1,5 V type AA-batterijen
Frequentiebereik.....	2,404 - 2,472 GHz
Overdrachtsvermogen	0 dBm
Zendbereik	ong. 80 m (open ruimte)
Kanalen	2
Afmetingen (B x H x D).....	154 x 202 x 91 mm
Gewicht.....	ong. 168 g (zonder batterijen)

d) USB-laadkabel

Ingangsspanning/-stroom.....	5 V/DC, 2 A via USB A
Uitgangsspanning/-stroom.....	7,4 V/DC, 1000 mA
Kabellengte.....	54 cm

Ⓓ Dies ist eine Publikation der Conrad Electronic SE, Klaus-Conrad-Str. 1, D-92240 Hirschau (www.conrad.com).

Alle Rechte einschließlich Übersetzung vorbehalten. Reproduktionen jeder Art, z. B. Fotokopie, Mikroverfilmung, oder die Erfassung in elektronischen Datenverarbeitungsanlagen, bedürfen der schriftlichen Genehmigung des Herausgebers. Nachdruck, auch auszugsweise, verboten. Die Publikation entspricht dem technischen Stand bei Drucklegung.

Copyright 2021 by Conrad Electronic SE.

ⒸⒺ This is a publication by Conrad Electronic SE, Klaus-Conrad-Str. 1, D-92240 Hirschau (www.conrad.com).

All rights including translation reserved. Reproduction by any method, e.g. photocopy, microfilming, or the capture in electronic data processing systems require the prior written approval by the editor. Reprinting, also in part, is prohibited. This publication represent the technical status at the time of printing.

Copyright 2021 by Conrad Electronic SE.

Ⓕ Ceci est une publication de Conrad Electronic SE, Klaus-Conrad-Str. 1, D-92240 Hirschau (www.conrad.com).

Tous droits réservés y compris la traduction. La reproduction par n'importe quel moyen, p. ex. photocopie, microfilm ou saisie dans des systèmes de traitement électronique des données, nécessite l'autorisation préalable par écrit de l'éditeur. La réimpression, même en partie, est interdite. Cette publication représente l'état technique au moment de l'impression.

Copyright 2021 by Conrad Electronic SE.

Ⓖ Dit is een publicatie van Conrad Electronic SE, Klaus-Conrad-Str. 1, D-92240 Hirschau (www.conrad.com).

Alle rechten, vertaling inbegrepen, voorbehouden. Reproducties van welke aard dan ook, bijvoorbeeld fotokopie, microverfilming of de registratie in elektronische gegevensverwerkingsapparatuur, vereisen de schriftelijke toestemming van de uitgever. Nadruk, ook van uittreksels, verboden. De publicatie voldoet aan de technische stand bij het in druk bezorgen.

Copyright 2021 by Conrad Electronic SE.