



renkforce

Ⓓ Bedienungsanleitung

Schwimmbadpumpe mit Filter

Best.-Nr. 2302379 (15000 l/h)

Best.-Nr. 2302380 (23000 l/h)

Seite 2 - 14

ⒼⒷ Operating Instructions

Swimming pool pump with filter

Item no. 2302379 (15000 l/h)

Item no. 2302380 (23000 l/h)

Page 15 - 27

CE

	Seite
1. Einführung	3
2. Symbol-Erklärung	3
3. Bestimmungsgemäße Verwendung	4
4. Lieferumfang	4
5. Sicherheitshinweise	5
a) Spezielle Warnhinweise	5
b) Allgemein	5
c) Aufstellort, Anschluss	6
d) Betrieb	6
6. Bedienelemente	8
7. Platzierung der Pumpe	9
8. Inbetriebnahme	10
9. Außerbetriebnahme	11
10. Wartung und Reinigung	12
a) Filter reinigen	12
b) Allgemein	12
11. Entsorgung	12
12. Beseitigung von Störungen	13
13. Technische Daten	14

1. Einführung

Sehr geehrte Kundin, sehr geehrter Kunde,
wir bedanken uns für den Kauf dieses Produkts.

Dieses Produkt entspricht den gesetzlichen, nationalen und europäischen Anforderungen.

Um diesen Zustand zu erhalten und einen gefahrlosen Betrieb sicherzustellen, müssen Sie als Anwender diese Bedienungsanleitung beachten!



Diese Bedienungsanleitung gehört zu diesem Produkt. Sie enthält wichtige Hinweise zur Inbetriebnahme und Handhabung. Achten Sie hierauf, auch wenn Sie dieses Produkt an Dritte weitergeben. Heben Sie deshalb diese Bedienungsanleitung zum Nachlesen auf!

Bei technischen Fragen wenden Sie sich bitte an:

Deutschland: www.conrad.de

Österreich: www.conrad.at

Schweiz: www.conrad.ch

2. Symbol-Erklärung



Das Symbol mit dem Blitz im Dreieck wird verwendet, wenn Gefahr für Ihre Gesundheit besteht, z.B. durch einen elektrischen Schlag.



Das Symbol mit dem Ausrufezeichen im Dreieck weist auf wichtige Hinweise in dieser Bedienungsanleitung hin, die unbedingt zu beachten sind.



Das Pfeil-Symbol ist zu finden, wenn Ihnen besondere Tipps und Hinweise zur Bedienung gegeben werden sollen.

3. Bestimmungsgemäße Verwendung

Die Pumpe ist für die private Benutzung bestimmt. Das Produkt ist nicht für den Betrieb von Bewässerungen bzw. Bewässerungssystemen in Gewerben, Industrie oder öffentlichen Bereichen (z.B. Gartenanlagen) geeignet.

Die Pumpe dient z.B. zum Befüllen oder Entleeren von Schwimmbädern/Swimmingpools.

Als Förderflüssigkeit ist nur klares, sauberes Süßwasser zulässig. Die Temperatur der Förderflüssigkeit darf maximal +35 °C betragen.

Diese Bedienungsanleitung muss an jede Person weitergegeben werden, die die Pumpe benutzt. Die Pumpe darf erst dann verwendet werden, wenn diese Bedienungsanleitung durchgelesen und verstanden wurde. Die Sicherheitshinweise und alle anderen Informationen dieser Bedienungsanleitung sind unbedingt zu beachten.

Eine andere Verwendung als zuvor beschrieben, führt zur Beschädigung dieses Produktes, darüber hinaus ist dies mit Gefahren, wie z.B. Kurzschluss, Brand, elektrischer Schlag etc., verbunden. Das gesamte Produkt darf nicht geändert bzw. umgebaut werden!

Dieses Produkt erfüllt die gesetzlichen, nationalen und europäischen Anforderungen. Alle enthaltenen Firmennamen und Produktbezeichnungen sind Warenzeichen der jeweiligen Inhaber. Alle Rechte vorbehalten.

4. Lieferumfang

- Pumpe
- Bedienungsanleitung

Aktuelle Bedienungsanleitungen

Laden Sie aktuelle Bedienungsanleitungen über den Link www.conrad.com/downloads herunter oder scannen Sie den abgebildeten QR-Code. Befolgen Sie die Anweisungen auf der Webseite.



5. Sicherheitshinweise



Bei Schäden, die durch Nichtbeachten dieser Bedienungsanleitung verursacht werden, erlischt die Gewährleistung/Garantie. Für Folgeschäden übernehmen wir keine Haftung!



Bei Sach- oder Personenschäden, die durch unsachgemäße Handhabung oder Nichtbeachten der Sicherheitshinweise verursacht werden, übernehmen wir keine Haftung. In solchen Fällen erlischt die Gewährleistung/Garantie!

a) Spezielle Warnhinweise

- Dieses Gerät ist nicht dafür bestimmt, durch Personen (einschließlich Kinder) mit eingeschränkten physischen, sensorischen oder geistigen Fähigkeiten oder mangels Erfahrung und/oder mangels Wissen benutzt zu werden, es sei denn, sie werden durch eine für ihre Sicherheit zuständige Person beaufsichtigt oder erhalten von ihr Anweisungen, wie das Produkt zu benutzen ist.
- Kinder sollten beaufsichtigt werden, um sicherzustellen, dass sie nicht mit dem Produkt spielen.

b) Allgemein

- Aus Sicherheits- und Zulassungsgründen ist das eigenmächtige Umbauen und/oder Verändern des Produkts nicht gestattet. Außerdem erlischt dadurch die Gewährleistung/Garantie!
- Das Produkt ist kein Spielzeug. Kinder können die Gefahren, die im Umgang mit elektrischen Geräten bestehen, nicht einschätzen.
- Das Produkt entspricht der Schutzart IPX4.
- Das Produkt ist in Schutzklasse I aufgebaut. Als Spannungsquelle darf nur eine ordnungsgemäße Schutzkontakt-Netzsteckdose des öffentlichen Versorgungsnetzes verwendet werden (Betriebsspannung der Pumpe siehe Kapitel „Technische Daten“).
- Lassen Sie das Verpackungsmaterial nicht achtlos liegen, dieses könnte für Kinder zu einem gefährlichen Spielzeug werden.
- Gehen Sie vorsichtig mit dem Produkt um, durch Stöße, Schläge oder dem Fall aus bereits geringer Höhe wird es beschädigt.



c) Aufstellort, Anschluss

- Betreiben Sie das Produkt so, dass es nicht von Kindern erreicht werden kann.
- Der Einsatz des Produkts in der Nähe von Gartenteichen, Brunnen, Schwimmbecken, Springbrunnen o.ä. ist nur zulässig, wenn das Produkt über einen Fehlerstromschutzschalter (FI-Schutzschalter) mit einem Nennfehlerstrom von ≤ 30 mA betrieben wird.
In Österreich darf das Produkt in der Nähe von Schwimmbecken und Gartenteichen nur dann betrieben werden, wenn zusätzlich zum Fehlerstromschutzschalter ein geeigneter ÖVE-geprüfter Sicherheits-Trenntransformator vorgeschaltet wird.
- Am Betriebsort dürfen keine Umgebungstemperaturen um bzw. unter dem Gefrierpunkt (≤ 0 °C) auftreten. Dabei gefriert das Wasser in der Pumpe; das höhere Volumen von Eis zerstört die Pumpe. Lagern Sie das Produkt im Winter trocken und frostfrei ein.
- Falls Sie eine Verlängerungsleitung verwenden oder wenn die Verlegung von Kabeln bis zur Pumpe erforderlich ist, so dürfen diese keinen geringeren Querschnitt haben als die Pumpe selbst. Verwenden Sie ausschließlich Verlängerungsleitungen mit Schutzkontakt, die für den Betrieb im Außenbereich geeignet sind.
- Achten Sie darauf, dass sich elektrische Steckverbindungen im überflutungssicheren Bereich befinden, andernfalls besteht Lebensgefahr durch einen elektrischen Schlag! Verwenden Sie ggf. geeignete wasserdichte Schutzgehäuse für die Steckverbindungen.
- Schützen Sie den Netzstecker vor Nässe! Fassen Sie den Netzstecker niemals mit nassen Händen an! Es besteht Lebensgefahr durch einen elektrischen Schlag!
- Schützen Sie das Netzkabel der Pumpe vor Kälte/Hitze, Öl/Benzin und scharfen Kanten; treten Sie nicht auf das Netzkabel, befahren Sie es nicht (z.B. Gartenkarre, Fahrrad, Auto). Knicken Sie das Netzkabel niemals, stellen Sie keine Gegenstände darauf ab.
- Das Netzkabel bzw. der Netzstecker darf nicht abgeschnitten werden.

d) Betrieb

- Als Förderflüssigkeit ist nur klares, sauberes Süßwasser mit einer Temperatur von maximal +35 °C zulässig.
- Das Produkt ist nicht geeignet zur Förderung von Trinkwasser.
- Das Produkt ist nicht geeignet zur Förderung von korrosiven/ätzenden, brennbaren oder explosiven Flüssigkeiten (z.B. Benzin, Heizöl, Nitroverdünnung), Fetten, Ölen, Salzwasser oder Abwasser aus Toilettenanlagen.
- Die Netzsteckdose, an der die Pumpe angeschlossen wird, muss leicht zugänglich sein. Das Netzkabel muss von der Netzsteckdose weg nach unten zeigen, damit am Kabel zurücklaufendes Wasser nicht in die Netzsteckdose eindringen kann.
- Stellen Sie die Pumpe auf eine flache, ebene, stabile, ausreichend große Fläche. Schützen Sie empfindliche Oberflächen mit einer geeigneten Unterlage vor Kratzspuren, Druckstellen und ggf. austretendem Wasser.
Die Pumpe muss immer auf der Unterseite stehend betrieben werden, aber niemals in anderen Betriebslagen.
- Das Produkt ist nicht geschützt gegen Trockenlauf.



- Das Produkt darf nicht unbeaufsichtigt betrieben werden.
- Das Produkt darf nicht im Dauerbetrieb arbeiten.
- Das Produkt darf nicht in oder in der Nähe von explosiven Flüssigkeiten oder Gasen benutzt werden, es besteht Explosionsgefahr!
- Folgeschäden, die durch eine Fehlfunktion oder Störung an der Pumpe auftreten können, müssen durch geeignete Maßnahmen verhindert werden (z.B. Wasserstandsmelder, Sensoren, Alarmgeräte, Reservepumpe o.ä.).
- Betreiben Sie das Produkt nur in gemäßigttem Klima, nicht in tropischem Klima.
- Sperren Sie die Auslassseite der Pumpe nicht ab, wenn sie in Betrieb ist. Verwenden Sie z.B. einen entsprechenden Druckschalter, der die Stromversorgung der Pumpe rechtzeitig abschaltet.

Die Pumpe darf höchstens 5 Minuten gegen die geschlossene Druckseite arbeiten, um Beschädigungen zu vermeiden. Bereits während der 5 Minuten heizt sich das in der Pumpe vorhandene Wasser auf. Wird die Druckseite geöffnet, so tritt heißes Wasser aus, Verbrühungs-/Verletzungsgefahr!

- Überprüfen Sie das gesamte Produkt vor jeder Inbetriebnahme auf Beschädigungen, z.B. des Gehäuses und des Netzkabels/Netzsteckers. Falls Sie Beschädigungen feststellen, so darf das Produkt nicht in Betrieb genommen werden.

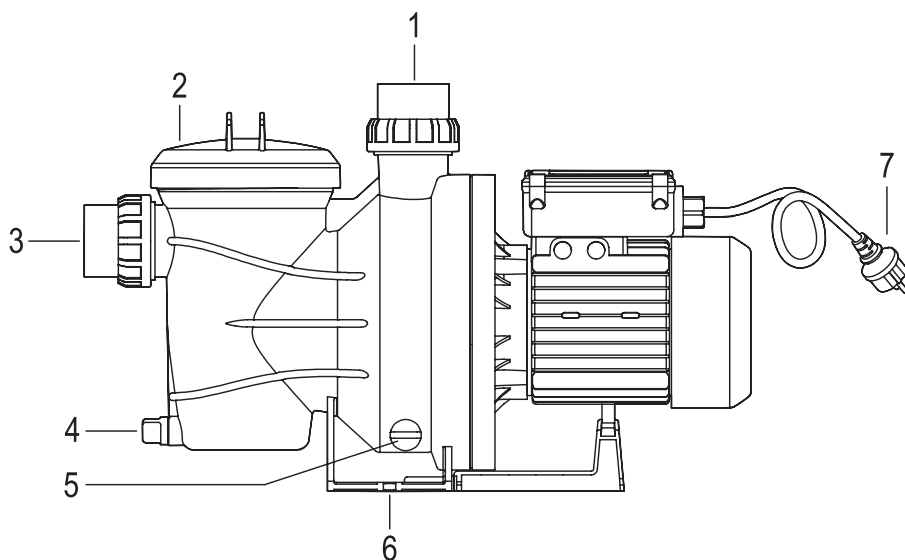
Falls das Produkt bereits mit der Netzspannung verbunden ist, so schalten Sie die zugehörige Netzsteckdose zuerst allpolig ab, indem Sie den Sicherungsautomat abschalten bzw. die Sicherung herausdrehen und anschließend den zugehörigen FI-Schutzschalter abschalten.

Ziehen Sie erst jetzt den Netzstecker der Pumpe aus der Netzsteckdose. Das Produkt darf danach nicht mehr betrieben werden, bringen Sie es in eine Fachwerkstatt.

Führen Sie Reparaturen niemals selbst aus, überlassen Sie diese einem Fachmann!

- Wenn anzunehmen ist, dass ein gefahrloser Betrieb nicht mehr möglich ist, so ist die Pumpe außer Betrieb zu setzen und gegen unbeabsichtigten Betrieb zu sichern, ziehen Sie den Netzstecker aus der Netzsteckdose. Es ist anzunehmen, dass ein gefahrloser Betrieb nicht mehr möglich ist, wenn:
 - die Pumpe oder die Anschlussleitungen sichtbare Beschädigungen aufweisen
 - die Pumpe nicht mehr arbeitet
 - die Pumpe unter ungünstigen Verhältnissen transportiert oder gelagert wurde
 - schwere Transportbeanspruchungen aufgetreten sind.
- Ziehen Sie immer den Netzstecker aus der Netzsteckdose, wenn Sie das Produkt nicht mehr benutzen, wenn Störungen behoben werden sollen oder wenn eine Reinigung bzw. Wartung durchgeführt werden soll.
- Ziehen Sie den Netzstecker niemals am Kabel aus der Steckdose. Ziehen Sie den Netzstecker immer an den seitlichen Griffflächen aus der Netzsteckdose. Fassen Sie den Netzstecker niemals mit feuchten oder nassen Händen an, Lebensgefahr durch elektrischen Schlag!
- Tragen Sie das Produkt niemals über das Netzkabel.
- Wenn das Produkt von einem kalten in einen warmen Raum gebracht wird (z.B. bei Transport), kann Kondenswasser entstehen (am Netzstecker). Dadurch besteht Lebensgefahr durch einen elektrischen Schlag! Lassen Sie deshalb das Produkt zuerst auf die Raum-/Umgebungstemperatur kommen, bevor Sie es verwenden bzw. mit der Netzspannung verbinden. Dies kann u.U. mehrere Stunden dauern.

6. Bedienelemente



- 1 Auslassöffnung
- 2 Filtereinsatz bzw. Öffnung zum Befüllen der Pumpe (für schnellen Ansaugvorgang)
- 3 Ansaugöffnung
- 4 Verschlusskappe zum Entleeren der Pumpe (für Aufbewahrung/Reinigung)
- 5 Verschlusskappe zum Entleeren der Pumpe (für Aufbewahrung/Reinigung)
- 6 Standfuß (mit Öffnungen zum Festschrauben)
- 7 Netzkabel mit Netzstecker

7. Platzierung der Pumpe

- Stellen Sie die Pumpe auf eine flache, ebene, stabile, ausreichend große Fläche. Schützen Sie empfindliche Oberflächen mit einer geeigneten Unterlage vor Kratzspuren, Druckstellen und ggf. austretendem Wasser.

Die Pumpe muss immer auf der Unterseite stehend betrieben werden, aber niemals in anderen Betriebslagen.



Platzieren Sie die Pumpe niemals in oder unter Wasser, es besteht Lebensgefahr durch einen elektrischen Schlag! Platzieren Sie die Pumpe niemals in einem überschwemmungsgefährdeten Bereich.

Halten Sie einen Mindestabstand von 3,5 m zum Schwimmbad ein.

- Platzieren Sie die Pumpe an einer trockenen und gut belüfteten Stelle, so dass die Motorkühlung gewährleistet ist.
- Falls die Pumpe in einem Innenraum betrieben wird, so muss ein Wasserablauf vorhanden sein, damit es im Fehlerfall nicht zu Überschwemmungen kommt. Wir empfehlen außerdem den Einsatz eines entsprechenden Wassermelders.
- Über die Öffnungen am Standfuß ist die Pumpe festzuschrauben. Andernfalls kann es durch Vibrationen dazu kommen, dass sich die Schläuche lösen.
- Die Pumpe muss gut zugänglich sein, damit der Filter leicht gereinigt werden kann bzw. damit sich die Verschlussstopfen für ein Ablassen des Wassers (z.B. vor dem Wintereinbruch) herausdrehen lassen. Auch der Netzstecker muss leicht zugänglich sein, um die Pumpe von der Netzspannung trennen zu können.
- Der Schlauch zur Ansaugöffnung muss so verlegt werden, dass er zur Pumpe leicht ansteigt. Verwenden Sie am Ende des Saugschlauchs einen geeigneten Grobfilter und einen Rücklaufstopp.



Die Ansaugöffnung muss so im Wasser platziert werden, dass sie keinen Körperkontakt zu Menschen oder Tieren bekommen kann. Durch die hohe Sogwirkung kann es andernfalls zu Verletzungen kommen!

- Verbinden Sie die beiden Schläuche mit den jeweiligen Anschlüssen der Pumpe.
- Bei Außentemperaturen bei bzw. unter 0 °C gefriert das Wasser in der Pumpe, dadurch wird sie zerstört. Entleeren Sie die Pumpe und die Schläuche deshalb rechtzeitig. Die Pumpe kann entleert werden, indem Sie die beiden Verschlusskappen herausdrehen und das Wasser herauslaufen lassen.



Die Pumpe hat keinen eigenen Netzschalter. Sie müssen die Pumpe deshalb z.B. über einen Schwimmerschalter o.ä. vor Trockenlauf schützen. Trennen Sie die Pumpe bei Nichtgebrauch allpolig von der Netzspannung.

8. Inbetriebnahme

- Beachten Sie das Kapitel 7.
- Trennen Sie die Pumpe von der Netzspannung, ziehen Sie den Netzstecker aus der Netzsteckdose.
- Öffnen Sie die Filterabdeckung, drehen Sie den Deckel nach links gegen den Uhrzeigersinn und nehmen Sie ihn ab.
- Befüllen Sie die Pumpe über die Filteröffnung mit sauberem Wasser. Optimal ist es, wenn auch der Saugschlauch mit Wasser befüllt ist, damit der spätere Ansaugvorgang sofort starten kann und keine Luft in die Pumpe gelangt.
- Setzen Sie den Deckel wieder auf und drehen ihn fest.
- Stecken Sie den Netzstecker in eine ordnungsgemäße Schutzkontakt-IP44-Netzsteckdose.



Der Netzstecker darf nur dann in die Netzsteckdose gesteckt werden, wenn er trocken ist. Fassen Sie den Netzstecker niemals mit feuchten oder nassen Händen an! Andernfalls besteht Lebensgefahr durch einen elektrischen Schlag!

- Direkt nach dem Anstecken startet die Pumpe und versucht, Wasser zu fördern. Wenn die Pumpe und der Saugschlauch wie oben beschrieben mit Wasser befüllt wurde, sollte die Pumpe nach einigen Sekunden Wasser an der Auslassseite fördern.

Öffnen Sie eine eventuell vorhandene Absperrung am Schlauch der Auslassseite, so dass Luft entweichen und Wasser gefördert werden kann.



Wird kein Wasser gefördert, befindet sich noch Luft in der Pumpe und im Schlauch. Wenn nach einer Minute immer noch kein Wasser gefördert wird, so trennen Sie die Pumpe von der Netzspannung.

Setzen Sie am Ende des Saugschlauchs einen Rücklaufstopp ein. Dies erleichtert den Ansaugvorgang.

Befüllen Sie den Saugschlauch und die Pumpe mit klarem Wasser und starten Sie den Pumpvorgang erneut.

Kontrollieren Sie ggf. eventuell vorhandene Absperrventile und öffnen Sie diese.



Wenn die Pumpe längere Zeit kein Wasser ansaugt und fördert, könnte sich das noch in der Pumpe befindliche Restwasser stark erhitzen. Lassen Sie den im Schlauchsystem bzw. der Pumpe befindlichen Überdruck vorsichtig ab, bevor Sie die Filterabdeckung öffnen und Wasser einfüllen.

9. Außerbetriebnahme

Soll die Pumpe vom Schlauch getrennt werden (z.B. für eine Reinigung, eine Wartung oder beim Einlagern im Winter), so gehen Sie wie folgt vor:

- Trennen Sie die Pumpe von der Netzspannung, ziehen Sie den Netzstecker aus der Netzsteckdose.
- Lassen Sie den im Schlauchsystem bzw. der Pumpe befindlichen Überdruck ab, öffnen Sie ggf. vorhandene Absperrventile.
- Drehen Sie die beiden Verschlusskappen heraus und lassen Sie das Restwasser aus der Pumpe herauslaufen. Das Öffnen der Filterabdeckung kann diesen Vorgang beschleunigen.

→ Denken Sie auch daran, die im Außenbereich verlegten Schläuche komplett zu entleeren, um Frostschäden zu vermeiden. Öffnen Sie ebenso ggf. vorhandene Absperrventile.

Wir empfehlen, die Pumpe an einem trockenen, frostfreien Ort zu überwintern. Ist die Pumpe ortsfest montiert, so kann sie jedoch bei korrekter Entleerung im Außenbereich verbleiben, eine umständliche jährlich wiederkehrende Demontage (und das Entfernen/Anschließen der Schläuche) ist in diesem Fall nicht erforderlich.

- Reinigen Sie den Filter, siehe nächstes Kapitel.
- Setzen Sie die Verschlusskappen wieder ein und drehen Sie sie fest. Verschließen Sie die Filterabdeckung, falls noch nicht geschehen.
- Falls die Pumpe transportiert werden soll, so beachten Sie, dass sich nach dem Entleeren noch eine geringe Restmenge Wasser in der Pumpe befindet. Bei Einlagerung der Pumpe oder auch bei Transport in einem Fahrzeug ist deshalb eine geeignete Unterlage als Schutz vor Wasserflecken oder anderen Schäden zu verwenden.

10. Wartung und Reinigung

a) Filter reinigen

- Der Filter kann Grobschmutz und die meisten anderen Verunreinigungen (z.B. Haare, Stofffasern o.ä.) vom Pumpenantrieb fernhalten. Kontrollieren Sie ihn regelmäßig, da mit steigender Verschmutzung die Förderleistung abnimmt.
- Trennen Sie die Pumpe von der Netzspannung, ziehen Sie den Netzstecker aus der Netzsteckdose.
- Lassen Sie den im Schlauchsystem bzw. der Pumpe befindlichen Überdruck ab, öffnen Sie ggf. vorhandene Absperrventile und öffnen Sie vorsichtig die Filterabdeckung (Deckel nach links gegen den Uhrzeigersinn drehen). Nehmen Sie den Deckel ab.
- Ziehen Sie den Filtereinsatz heraus und reinigen Sie ihn sorgfältig. Es ist außerdem zu empfehlen, die Filteröffnung in der Pumpe auf Verschmutzungen zu kontrollieren (ggf. Wasser aus der Pumpe ablassen).
- Setzen Sie den Filter in korrekter Orientierung ein. Soll die Pumpe anschließend erneut in Betrieb genommen werden, so befüllen Sie die Pumpe über die Filteröffnung mit sauberem Wasser. Setzen Sie den Deckel wieder auf und drehen ihn fest.

➔ Wenn am Ende des Saugschlauchs ein Grobfilter/Rücklaufstopp angebracht ist, so kontrollieren Sie diesen ebenfalls bzw. reinigen Sie ihn.

b) Allgemein

Bis auf die Reinigung des Filters (siehe Kapitel 10. a) sind keine für Sie zu wartenden Teile in der Pumpe enthalten, öffnen oder zerlegen Sie sie deshalb niemals. Eine Wartung oder Reparatur und ein damit verbundenes Zerlegen der Pumpe darf nur von einem Fachmann oder einer Fachwerkstatt durchgeführt werden.

Vor einer Reinigung ist die Pumpe von der Netzspannung zu trennen, ziehen Sie den Netzstecker aus der Netzsteckdose. Lassen Sie die Pumpe vollständig abkühlen.

Zur Reinigung der Außenseite der Pumpe genügt ein trockenes, sauberes, weiches und fusselloses Tuch.



Verwenden Sie auf keinen Fall aggressive Reinigungsmittel, Reinigungsalkohol oder andere chemische Lösungen, da dadurch das Gehäuse angegriffen oder gar die Funktion beeinträchtigt werden kann.

11. Entsorgung



Elektronische Geräte sind Wertstoffe und gehören nicht in den Hausmüll. Entsorgen Sie das Produkt am Ende seiner Lebensdauer gemäß den geltenden gesetzlichen Bestimmungen.

12. Beseitigung von Störungen

Mit der Pumpe haben Sie ein Produkt erworben, welches nach dem Stand der Technik gebaut wurde und betriebssicher ist. Dennoch kann es zu Problemen und Störungen kommen. Beachten Sie deshalb folgende Informationen, wie Sie mögliche Störungen beheben können.

Pumpe saugt nicht an

- Öffnen Sie alle vorhandenen Absperrventile. Ein geschlossenes Absperrventil auf der Druckseite verhindert, dass Luft im Schlauch bzw. in der Pumpe entweichen kann.
- Füllen Sie Wasser in die Pumpe und auch in den Saugschlauch ein.
- Verwenden Sie einen Rücklaufstopp am Ende des Saugschlauchs.
- Wenn am Ende des Saugschlauchs ein Grobfilter angebracht ist, so kontrollieren Sie diesen auf Verschmutzungen und entfernen Sie sie.
- Kontrollieren Sie den Saugschlauch und alle Verbindungsstücke auf Dichtheit.

Pumpe läuft nicht an bzw. bleibt bei Betrieb stehen

- Ist die Pumpe korrekt mit der Netzspannung (Netzsteckdose) verbunden?
- Kontrollieren Sie die Stromversorgung bzw. die Stromkreissicherung und den FI-Schutzschalter. Hat der FI-Schutzschalter ausgelöst, müssen Sie die Pumpe von der Netzspannung trennen und auf Beschädigungen prüfen (z.B. Netzkabel/Gehäuse). Bei Beschädigungen darf die Pumpe nicht mehr verwendet werden!
- Das Pumpenrad im Inneren der Pumpe ist durch Schmutz blockiert. Trennen Sie die Pumpe von der Netzspannung, entfernen Sie die Schläuche sowie die Verschlussstopfen und spülen Sie das Innere der Pumpe mit klarem Wasser aus.
- Der Übertemperaturschutz hat ausgelöst. Trennen Sie die Pumpe von der Netzspannung und lassen Sie die Pumpe abkühlen (mindestens 30 Minuten). Beseitigen Sie die Ursache für die Auslösung (z.B. Wassertemperatur zu hoch, Trockenlauf zu lang o.ä.).

Fördermenge wird geringer bzw. ist zu gering

- Kontrollieren Sie den Saugschlauch bzw. dessen Grobfilter/Rücklaufstopp auf Verschmutzungen.
- Reinigen Sie den Filter der Pumpe.
- Die Pumpe saugt Luft an, da sich der Saugschlauch nicht im Wasser befindet, der Saugschlauch beschädigt ist (Risse) oder er nicht korrekt mit der Pumpe verbunden ist.
- Prüfen Sie die Schläuche auf Undichtigkeiten oder Knicke.
- Die Fördermenge nimmt prinzipbedingt ab, je größer die Ansaughöhe und die Förderhöhe ist. Beachten Sie hierzu die Grafik im Kapitel „Technische Daten“.
- Der Schlauchdurchmesser des Saugschlauchs ist zu gering.

13. Technische Daten

Best.-Nr.	2302379	2302380
Betriebsspannung	220 - 240 V/AC, 50 Hz	
Schutzklasse	I	
Schutzart	IPX4	
Nennleistung (P1)	800 W	1200 W
Übertemperaturschutz	ja	
Trockenlaufschutz	nein	
Anschlusskabel	H07RN-F, 3G1,0 mm ² , Länge ca. 1 m	
Förderhöhe	13,5 m	16 m
Fördermenge (abhängig von der Förderhöhe)	15000 l/h	23000 l/h
Fördermittel	Klares, sauberes Süßwasser	
Korngröße/Verschmutzungen	max. 2,5 mm	
Fördermitteltemperatur	max. 35 °C	
Schlauchanschluss	G2-1/4" (65,71 mm)	
Geräuschpegel	max. ca. 80 dB	
Abmessungen (L x B x H)	520 x 238 x 308 mm	
Gewicht	9,4 kg	11 kg

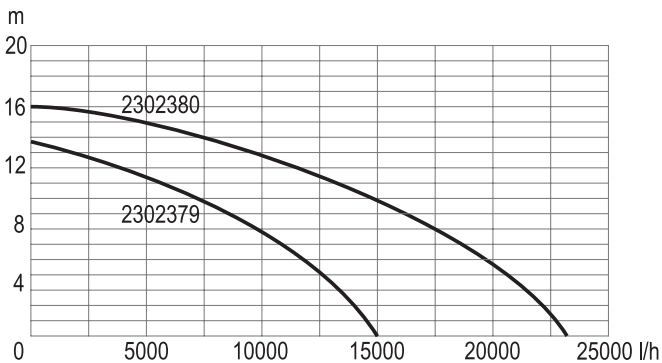


Table of contents



	Page
1. Introduction	16
2. Description of symbols.....	16
3. Intended use	17
4. Scope of supply	17
5. Safety information.....	18
a) Special warnings	18
b) General information.....	18
c) Installation site and connection	19
d) Operation.....	19
6. Product overview	21
7. Placing the pump.....	22
8. Operation	23
9. Discontinuing use	24
10. Cleaning and maintenance	25
a) Cleaning the filter.....	25
b) General information.....	25
11. Disposal.....	25
12. Troubleshooting	26
13. Technical data.....	27

1. Introduction

Dear customer,

Thank you for purchasing this product.

This product complies with statutory, national and European regulations.

To ensure that the product remains in this state and to guarantee safe operation, always follow the instructions in this manual.



These operating instructions are part of this product. They contain important information on setting up and using the product. Do not give this product to a third party without the operating instructions. Therefore, retain these operating instructions for reference!

If there are any technical questions, please contact: www.conrad.com/contact

2. Description of symbols



The symbol with the lightning in a triangle indicates that there is a risk to your health, e.g. due to an electric shock.



The symbol with an exclamation mark in a triangle is used to highlight important information in these operating instructions. Always read this information carefully.



The arrow symbol indicates special information and tips on how to use the product.

3. Intended use

The pump is intended for private use. The product is not suitable for the operation of irrigations or irrigation systems in professional, industrial or public areas (e.g. gardens).

The pump is used e.g. for filling or emptying swimming baths/swimming pools.

Only clear, clean fresh water is allowed as the pumped liquid. The temperature of the pumped liquid must not exceed +35 °C.

Every person who uses the pump must be provided with these operating instructions. These operating instructions must be read and understood before operating the pump. Always observe the safety instructions and all other information included in these operating instructions.

Using this product for any purpose other than those described above may damage the product and result in a short circuit, fire or electric shock. The product must not be modified or reassembled!

This product complies with statutory national and European regulations. All company and product names are trademarks of their respective owners. All rights reserved.

4. Scope of supply

- Pump
- Operating instructions

Up-to-date operating instructions

Download the latest operating instructions at www.conrad.com/downloads or scan the QR code shown. Follow the instructions on the website.



5. Safety information



Damage caused by failure to observe these safety instructions will void the warranty. We shall not be liable for any consequential damage!



We shall not be liable for damage to property or personal injury caused by improper handling or failure to observe the safety information! Such cases will void the warranty.

a) Special warnings

- This device is not intended to be used by persons (including children) with reduced physical, sensory or mental abilities or lack of experience and/or lack of knowledge unless they are supervised by a person responsible for their safety or have received instructions on how to use the device.
- Children should be supervised to ensure that they do not play with the product.

b) General information

- The unauthorised conversion and/or modification of the product is prohibited for safety and approval reasons. Doing so will invalidate the warranty/guarantee.
- This product is not a toy. Children do not understand the hazards associated with the incorrect use of electrical devices.
- The product complies with the protection class IPX4.
- This product is built according to protection class I. Only the mains socket with a protective earth contact of the public supply grid may be used as the voltage source (for the pump's operating voltage, see section "Technical data").
- Do not leave packaging material carelessly lying around, because it could become a dangerous toy for children.
- Handle the product with care, it will be damaged by jolts, impacts or a fall from a low height.



c) Installation site and connection

- Operate the product in a way that it cannot be reached by children.
- The use of the product near garden ponds, wells, swimming pools, fountains or similar is permitted only if the product is operated via a ground fault circuit interrupter (GFCI) with a rated leakage current of ≤ 30 mA.
In Austria, the product may be operated in the vicinity of swimming pools and garden ponds only if a suitable ÖVE-tested safety isolating transformer is connected upstream in addition to the ground fault circuit interrupter.
- In the place of operation the ambient temperature must not be around or under the freezing point (≤ 0 °C). Otherwise, the water freezes in the pump; ice build-up destroys the pump. Store the product in a dry place above freezing point during winter.
- If you use an extension cable or if it is required to lay cables to the pump, they must not have a smaller cross-section than the pump itself. Use only extension cables with a protective earth contact suitable for outdoor use.
- Make sure that electrical plug connectors are located in areas protected against flooding, otherwise, there is a risk of fatal electric shock! If necessary, use a suitable waterproof protective housing for plug connectors.
- Protect the mains plug against moisture! Never plug in or unplug the product when your hands are wet. There is a risk of a fatal electric shock!
- Protect the power cord of the pump from cold/heat, oil/gasoline and sharp edges; do not step on the power cord, do not drive on it (for example, a garden cart, bicycle, car). Never bend the power cord or place objects on it.
- The power cord or the mains plug must not be cut off.

d) Operation

- Only clear, clean fresh water with a maximum temperature of $+35$ °C is allowed as the pumped liquid.
- The product is not suitable for the conveyance of drinking water.
- The product is not suitable for conveying corrosive/erosive, flammable or explosive liquids (such as gasoline, heating oil, cellulose thinner), fats, oils, salt water or waste water from toilet facilities.
- The mains socket to which the pump is connected must be easily accessible. The power cord should face down from the mains socket to prevent water from returning to the mains socket.
- Place the pump on a flat, level, stable, and sufficiently large surface. Protect sensitive surfaces against scratches, pressure marks and possible water leakage using a suitable pad.
The pump must always be operated standing on its bottom, other operating positions are now allowed.
- The product is not protected against dry run.
- The product must not be operated unattended.
- The product must not be operated continuously.
- The product must not be used in or near explosive liquids or gases, there is a danger of explosion!



- Consequential damage that may occur due to a malfunction or fault in the pump must be prevented by suitable measures (for example, water level gauges, sensors, alarm devices, reserve pump or similar).
- Only use the product in temperate climates. It is not suitable for use in tropical climates.
- Do not shut off the outlet side of the pump when in operation. Use e.g. a corresponding pressure switch that cuts off power supply to the pump in good time.

The pump must not be operated against the closed pressure side for more than 5 minutes to avoid damage. The water in the pump heats up within just 5 minutes. Beware of the hot water discharged from the open pressure side to avoid the risk of scalding/injury!

- Always check the entire product for damaged housing and power cord/mains plug before using it. If you discover any damages, you must not use the product.

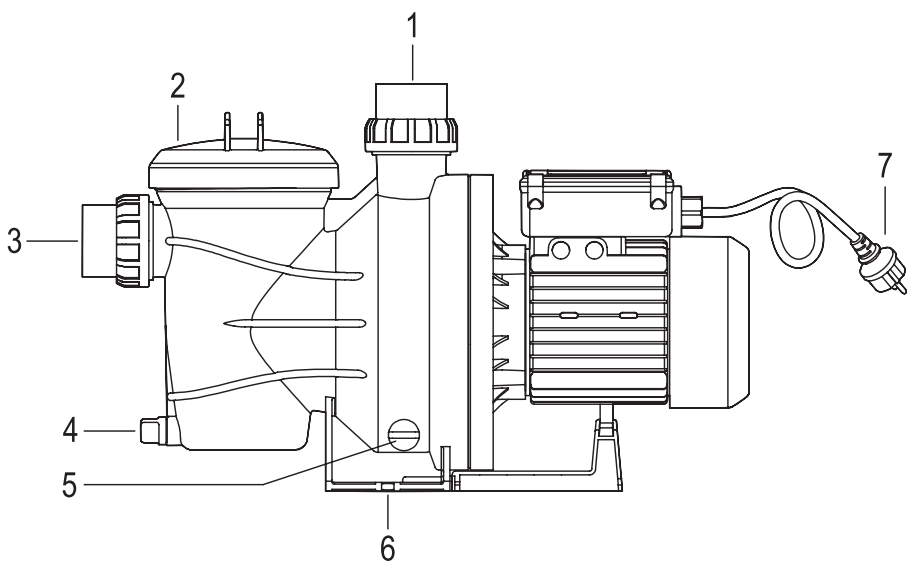
If the product is already connected to the mains voltage, first disconnect the corresponding mains socket from all poles by switching off the circuit breaker or unscrewing the fuse and then switching off the associated ground fault circuit interrupter.

Only now unplug the mains plug of the pump from the mains socket. Discontinue use and take the product to a specialist repair centre.

Never attempt repairs yourself, entrust them to a specialist!

- If it is assumed that safe operation is no longer possible, the pump must be shut down and secured against inadvertent operation by pulling the mains plug out of the mains socket. It must be assumed that safe operation is no longer possible if:
 - the pump and the connecting cables show visible damages
 - the pump does not operate any longer
 - the pump was transported or stored under unfavourable conditions
 - it was exposed to heavy loads during transport.
- Always disconnect the mains plug from the mains socket when you stop using the product, when faults must be rectified or when cleaning or maintenance must be carried out.
- Do not pull the mains plug out of the mains socket by pulling on the cable. Always pull the mains plug out of the mains socket by holding it only by the side gripping surfaces. Never touch the mains plug when your hands are damp or wet. Danger of a life-threatening electric shock!
- Never carry the product by the power cord.
- Bringing the product from a cold room to a warm one (e.g. during transport) can cause condensate formation (on the mains plug). This poses a risk of fatal electric shock! Therefore, allow the product to warm up to room/ambient temperature before using it or connecting to the mains supply. This may take several hours.

6. Product overview



- 1 Outlet opening
- 2 Filter insert or filler opening of the pump (for quick suction)
- 3 Suction opening
- 4 Pump drain cap (for storage/cleaning)
- 5 Pump drain cap (for storage/cleaning)
- 6 Stand (with openings for fastening screws)
- 7 Power cord with mains plug

7. Placing the pump

- Place the pump on a flat, level, stable, and sufficiently large surface. Protect sensitive surfaces against scratches, pressure marks and possible water leakage using a suitable pad.

The pump must always be operated standing on its bottom, other operating positions are now allowed.



Never place the pump in or under water, as this may cause fatal electric shock! Never place the pump in a flood prone area.

Maintain a minimum distance of 3.5 m between the pump and the swimming pool.

- Place the pump in a dry and well-ventilated area to ensure adequate motor cooling.
- If the pump is operated indoors, a water drain must be provided to prevent flooding in the event of a fault. We also recommend using an appropriate water detector.
- The pump must be screwed tight using the base openings. Otherwise, the hoses can get loose due to vibrations.
- The pump must be easily accessible so that the filter can be easily cleaned or the sealing plugs can be unscrewed to drain water (e.g. before the onset of winter). The mains plug must also be easily accessible so that the pump can be disconnected from the mains voltage.
- The hose must be laid in such a way that it easily reaches the pump's suction opening. The suction hose end should be provided with a suitable coarse filter and a backflow preventer.



The suction opening must be placed in the water so that it cannot come into physical contact with people or animals. Otherwise, the high suction effect can cause injuries!

- Connect the two hoses to the respective pump connections.
- When the ambient temperature is 0 °C or below freezing, the water in the pump freezes, causing the pump to destruct. Therefore, be sure to empty the pump and hoses in good time. The pump can be emptied by unscrewing the two drain caps and letting the water run out.



The pump does not have its own power switch. You must therefore ensure dry run protection of the pump using e.g. a float switch or the like. When the pump is not in use, disconnect it completely from the mains voltage.

8. Operation

- Please refer to section 7.
- Disconnect the pump from the mains voltage by pulling the mains plug out of the mains socket.
- Open the filter cover by turning it counter-clockwise to the left and then remove it.
- Fill the pump with clean water through the filter opening. The suction hose should also ideally be filled with water to ensure immediate start of the suction process and prevent air from getting into the pump.
- Replace the cover and screw it tight.
- Insert the mains plug into a proper mains socket with a protective earth contact (IP44).



Make sure the mains plug is dry before plugging it into the mains socket. Never touch the mains plug when your hands are wet or damp. Otherwise there is a risk of a fatal electric shock!

- The pump starts immediately as soon as it is plugged in and conveys water. If the pump and suction hose have been filled with water as described above, the pump should convey water to the outlet side after a few seconds.

Open a shut-off valve (if any) on the hose connected to the outlet side to bleed air and enable water pumping.



If water is not pumped, there is still air in the pump and in the hose. If water is still not pumped after one minute, disconnect the pump from the mains voltage.

Mount a backflow preventer at the end of the suction hose. This facilitates the suction process.

Fill the suction hose and pump with clear water and restart the pumping process.

If necessary, check the shut-off valves (if any) and open them.



If the pump does not suck in or convey water for a longer time, the remaining water in the pump could become very hot. Carefully release the excess pressure in the hose system or pump before you open the filter cover and fill in water.

9. Discontinuing use

If the pump must be disconnected from the hose (for example, for cleaning, maintenance or winter storage), proceed as follows:

- Disconnect the pump from the mains voltage by pulling the mains plug out of the mains socket.
- Release the excess pressure in the hose system or pump and open the shut-off valves (if any).
- Unscrew the two drain caps and let the remaining water run out of the pump. Opening the filter cover can speed up the process.

→ Do not forget to completely empty the hoses laid outdoors to avoid frost damage. Also open the shut-off valves, if any.

We recommend to store the pump in a dry, frost-free place during winter. If the pump is permanently fixed in place, it can remain outdoors if it is correctly emptied. In this case, a cumbersome disassembly (and removal/connection of hoses) once a year is not necessary.

- Clean the filter as described in the next chapter.
- Replace the drain caps and screw them tight. Close the filter cover if you have not done this already.
- If the pump requires transport, make sure there is still some water left in the pump after it has been emptied. When storing the pump or transporting it in a vehicle, make sure you use a suitable underlay to protect the pump from water stains or other damage.

10. Cleaning and maintenance

a) Cleaning the filter

- The filter prevents coarse dirt and most other impurities (e.g. hair, fabric fibres, etc.) from getting into the pump drive. Check it regularly, as soiling reduces the pumping capacity.
- Disconnect the pump from the mains voltage by pulling the mains plug out of the mains socket.
- Release the excess pressure in the hose system or pump, open the shut-off valves (if any) and carefully open the filter cover (turn the cover counter-clockwise to the left). Remove the cover.
- Pull out the filter insert and clean it thoroughly. It is also recommended to check the filter opening in the pump for soiling (drain water from the pump if necessary).
- Insert the filter in the correct orientation. Before restarting the pump, fill the pump with clean water through the filter opening. Replace the cover and screw it tight.

→ If the suction hose end has a coarse filter/backflow preventer, check it as well or clean it.

b) General information

Apart from filter cleaning (see section 10. a), the pump has no user serviceable parts, so never open or dismantle it. Maintenance, repair and associated pump dismantling may only be carried out by a specialist or a specialist workshop.

Before cleaning the pump, disconnect it from the mains voltage by pulling the mains plug out of the mains socket. Allow the pump to cool down completely.

Use a dry, clean, soft and lint-free cloth to clean the outside of the pump.



Never use aggressive detergents, rubbing alcohol or other chemical solutions, as these may damage the housing or prevent the product from functioning properly.

11. Disposal



Electronic devices are recyclable waste and must not be placed in household waste. At the end of its service life, dispose of the product according to the relevant statutory regulations.

12. Troubleshooting

The pump you have purchased is a product that has been designed according to the state of the art and is reliable in operation. However, problems and malfunctions can still occur. Therefore, observe the following information on how to solve the possible malfunctions.

The pump does not suck

- Open all available shut-off valves. Closing a shut-off valve on the pressure side prevents air from getting into the hose or in the pump.
- Fill the pump and suction hose with water.
- Use a backflow preventer at the end of the suction hose.
- If the suction hose end has a coarse filter, check it for soiling and clean if necessary.
- Check the suction hose and all connectors for leaks.

Pump does not run or stops during operation

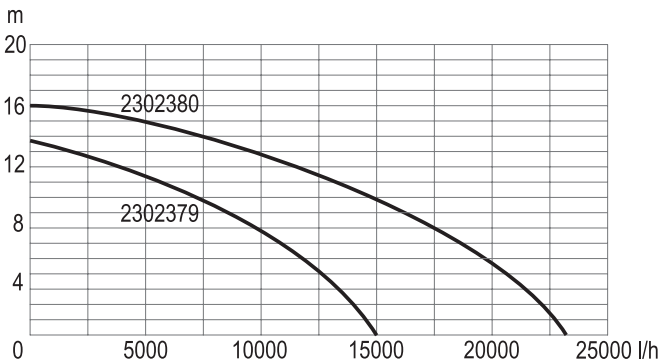
- Is the pump correctly connected to the mains voltage (mains socket)?
- Check the mains supply or the circuit breaker and the ground fault circuit interrupter. If the ground fault circuit interrupter has tripped, you must disconnect the pump from the mains voltage and check it for damage (e.g. power cord/housing). Stop using the pump immediately if it is damaged!
- The impeller inside the pump is blocked by dirt. Disconnect the pump from the mains voltage, remove the hoses and sealing plugs and rinse the inside of the pump with clean water.
- The overtemperature protection has tripped. Disconnect the pump from the mains voltage and allow it to cool down (at least 30 minutes). Eliminate the cause of the trip (e.g. water temperature too high, dry running too long etc.).

Flow rate decreases or is too low

- Check the suction hose or its coarse filter/backflow preventer for soiling.
- Clean the pump filter.
- The pump sucks in air because the suction hose is not in the water, damaged (cracked) or not correctly connected to the pump.
- Check the hoses for leaks or kinks.
- As a matter of principle, the flow rate decreases with greater suction height and pump head. Refer to the diagram in the section "Technical data".
- The hose diameter of the suction hose is too low.

13. Technical data

Item no.	2302379	2302380
Operating voltage	220 – 240 V/AC, 50 Hz	
Protection class	I	
Degree of protection	IPX4	
Nominal power (P1)	800 W	1200 W
Overtemperature protection	yes	
Dry run protection	no	
Connection cable	H07RN-F, 3G1.0 mm ² , length approx. 1 m	
Pump head	13.5 m	16 m
Flow rate (depending on the pump head)	15000 l/h	23000 l/h
Pumped medium	Clear, clean fresh water	
Grain size/soiling	max. 2.5 mm	
Temperature of pumped medium	max. 35 °C	
Hose connection	G2-1/4" (65.71 mm)	
Noise level	max. approx. 80 dB	
Dimensions (L x W x H)	520 x 238 x 308 mm	
Weight	9.4 kg	11 kg



D Dies ist eine Publikation der Conrad Electronic SE, Klaus-Conrad-Str. 1, D-92240 Hirschau (www.conrad.com).

Alle Rechte einschließlich Übersetzung vorbehalten. Reproduktionen jeder Art, z. B. Fotokopie, Mikroverfilmung, oder die Erfassung in elektronischen Datenverarbeitungsanlagen, bedürfen der schriftlichen Genehmigung des Herausgebers. Nachdruck, auch auszugsweise, verboten. Die Publikation entspricht dem technischen Stand bei Drucklegung.

Copyright 2020 by Conrad Electronic SE.

GB This is a publication by Conrad Electronic SE, Klaus-Conrad-Str. 1, D-92240 Hirschau (www.conrad.com).

All rights including translation reserved. Reproduction by any method, e.g. photocopy, microfilming, or the capture in electronic data processing systems require the prior written approval by the editor. Reprinting, also in part, is prohibited. This publication represent the technical status at the time of printing.

Copyright 2020 by Conrad Electronic SE.