



# renkforce

Ⓓ Bedienungsanleitung

## **Akku-Regenfasspumpe**

Best.-Nr. 2302382 (50 W, 1500 l/h)

Seite 2 - 17

ⒼⒷ Operating Instructions

## **Rechargeable battery for rain barrel pump**

Item No. 2302382 (50 W, 1500 l/h)

Page 18 - 33

Ⓕ Notice d'emploi

## **Pompe pour cuve d'eau de pluie sur accu**

N° de commande 2302382 (50 W, 1500 l/h)

Page 34 - 49

ⒼⓁ Gebruiksaanwijzing

## **Oplaadbare accu voor regentonpomp**

Bestelnr. 2302382 (50 W, 1500 l/h)

Pagina 50 - 65



	Seite
1. Einführung .....	3
2. Symbol-Erklärung .....	3
3. Bestimmungsgemäße Verwendung .....	5
4. Lieferumfang .....	5
5. Merkmale und Funktionen .....	5
6. Sicherheitshinweise .....	6
a) Wichtige Sicherheitshinweise .....	6
b) Allgemeine Hinweise .....	6
c) Sorgfältiger Umgang und Gebrauch von Akkugeräten .....	7
d) Zusätzliche Sicherheitshinweise für Ladegeräte .....	7
e) Montageort, Verbindung .....	8
f) Inbetriebnahme .....	8
7. Bedienelemente und Komponenten .....	9
8. Vorbereitungen zum Betrieb .....	10
a) Allgemeine Hinweise .....	10
b) Einlegen und Herausnehmen des Akkus .....	10
c) Akku aufladen .....	10
d) Das Steuergerät an der Pumpeneinheit anbringen .....	11
e) Länge des Sammelrohrs einstellen .....	12
9. Inbetriebnahme .....	13
a) Ein-/Ausschalten .....	13
b) Ablaufschlauch-Werkzeuge montieren .....	13
c) Arretiervorrichtung montieren .....	14
d) Die Pumpe starten .....	14
10. Außerbetriebnahme .....	14
11. Problembehandlung .....	15
12. Pflege und Reinigung .....	15
13. Entsorgung .....	16
14. Entsorgung von Akkus .....	16
15. Technische Daten .....	17
a) Fasspumpe .....	17
b) Batterie .....	17
c) Ladegerät .....	17

# 1. Einführung

---

Sehr geehrte Kundin, sehr geehrter Kunde,

wir bedanken uns für den Kauf dieses Produkts.

Dieses Produkt erfüllt die gesetzlichen nationalen und europäischen Anforderungen.

Um diesen Zustand zu erhalten und einen sicheren Betrieb zu gewährleisten, müssen Sie als Anwender diese Bedienungsanleitung beachten!



Diese Bedienungsanleitung gehört zu diesem Produkt. Sie enthält wichtige Hinweise zur Inbetriebnahme und Handhabung. Daran sollten Sie auch denken, wenn Sie dieses Produkt an Dritte weitergeben. Heben Sie deshalb diese Bedienungsanleitung zum Nachlesen auf!

Bei technischen Fragen wenden Sie sich bitte an:

Deutschland: [www.conrad.de](http://www.conrad.de)

Österreich: [www.conrad.at](http://www.conrad.at)

Schweiz: [www.conrad.ch](http://www.conrad.ch)

## 2. Symbol-Erklärung

---



Das Symbol mit dem Blitz im Dreieck wird verwendet, wenn Gefahr für Ihre Gesundheit besteht, z. B. durch einen elektrischen Schlag.



Das Symbol mit einem Ausrufezeichen in einem Dreieck weist auf wichtige Anweisungen in dieser Bedienungsanleitung hin, die befolgt werden müssen.



Das „Pfeil“-Symbol ist zu finden, wenn Ihnen besondere Tipps und Hinweise zur Bedienung gegeben werden sollen.



Volt (Gleichspannung)



Betreiben Sie das Netzteil nur in Innenräumen.



Werfen Sie den Akku nicht ins Wasser. Schützen Sie ihn vor Wasser und Feuchtigkeit.



Lagern Sie die Fassungspumpe und den Akku nicht bei einer Umgebungstemperatur von mehr als 55 °C. Schützen Sie die Fassungspumpe und den Akku vor direkter Sonneneinstrahlung.



Werfen Sie den Akku nicht ins Feuer.



Schaltnetzteil.



Kurzschlussfester Transformator.



Die maximale Eintauchtiefe beträgt 0,5 m.



Das Ladegerät entspricht Schutzklasse 2.



Polaritätsmarkierung Plus (+) und Minus (-).



Das Produkt entspricht den geltenden europäischen Bestimmungen und es wurde eine Bewertungsmethode für die Übereinstimmung mit diesen Bestimmungen durchgeführt.

**IPX4**

Beständig gegen Spritzwasser aus jeder Richtung.

**IPX8**

Das Gerät ist zum kontinuierlichen Eintauchen in Wasser unter Bedingungen geeignet, die vom Hersteller angegeben werden müssen.

## 3. Bestimmungsgemäße Verwendung

---

Das Produkt ist zum Abpumpen von Regenwasser aus Fässern und anderen Behältern vorgesehen.

Das Produkt ist für den privaten Gebrauch, z. B. in einem Hobbygarten, bestimmt. Das Produkt ist damit nicht für den Betrieb von Bewässerungen bzw. Bewässerungssystemen in gewerblich, industriell oder öffentlich genutzten Bereichen (z. B. Gartenanlagen) vorgesehen.

Es sollte nur sauberes Frischwasser gepumpt werden. Pumpen Sie niemals Salzwasser oder andere Flüssigkeiten (z. B. Benzin, Heizöl oder Lebensmittel). Die Temperatur des zu pumpenden Wassers darf +35 °C nicht überschreiten.

Aus Sicherheits- und Zulassungsgründen dürfen Sie das Produkt nicht umbauen und/oder verändern. Sollten Sie das Produkt für andere als die zuvor beschriebenen Zwecke verwenden, kann das Produkt beschädigt werden. Eine unsachgemäße Verwendung kann außerdem zu Gefahren wie Kurzschlüssen, Bränden oder elektrischen Schlägen führen. Lesen Sie sich die Bedienungsanleitung sorgfältig durch und bewahren Sie sie sicher auf. Reichen Sie das Produkt nur zusammen mit der Bedienungsanleitung an Dritte weiter.

Alle enthaltenen Firmennamen und Produktbezeichnungen sind Warenzeichen der jeweiligen Inhaber. Alle Rechte vorbehalten.

## 4. Lieferumfang

---

- Akku-Pumpe
- Arretiervorrichtung
- Batterie
- Ladegerät
- Bedienungsanleitung

### Aktuelle Bedienungsanleitungen

Laden Sie aktuelle Bedienungsanleitungen über den Link [www.conrad.com/downloads](http://www.conrad.com/downloads) herunter oder scannen Sie den abgebildeten QR-Code. Befolgen Sie die Anweisungen auf der Webseite.



## 5. Merkmale und Funktionen

---

- Filtert Partikel >0,5 mm
- Maximale Eintauchtiefe: 0,5 m
- Durchflussrate: 1500 l/h
- Werkzeugfreien Montage
- Nur für sauberes Frischwasser geeignet

## 6. Sicherheitshinweise

---



Lesen Sie sich die Bedienungsanleitung sorgfältig durch und beachten Sie insbesondere die Sicherheitshinweise. Sollten Sie die in dieser Bedienungsanleitung aufgeführten Sicherheitshinweise und Informationen für einen ordnungsgemäßen Gebrauch nicht beachten, übernehmen wir keine Haftung für daraus resultierende Personen- oder Sachschäden. Darüber hinaus erlischt in solchen Fällen die Gewährleistung/Garantie.

### a) Wichtige Sicherheitshinweise

- Dieses Gerät kann von Kindern ab 8 Jahren und Personen mit eingeschränktem physischen, sensorischen oder geistigen Leistungsvermögen oder einem Mangel an Erfahrung und Fachkenntnis verwendet werden, wenn sie unter Aufsicht stehen oder Anweisungen hinsichtlich der sicheren Verwendung des Geräts erhalten haben und die damit verbundenen Gefahren kennen. Kinder dürfen mit diesem Produkt nicht spielen. Reinigung und Benutzerwartung dürfen von Kindern nur unter Aufsicht durchgeführt werden.
- Durch das Austreten von Schmiermitteln kann es zu einer Verschmutzung der Flüssigkeit kommen.

### b) Allgemeine Hinweise

- Das Produkt ist kein Spielzeug. Halten Sie sie von Kindern und Haustieren fern.
- Lassen Sie das Verpackungsmaterial nicht achtlos liegen. Dieses könnte andernfalls für Kinder zu einem gefährlichen Spielzeug werden.
- Schützen Sie das Produkt vor extremen Temperaturen, direkter Sonneneinstrahlung, starken Stößen, brennbaren Gasen, Dampf und Lösungsmitteln.
- Setzen Sie das Produkt keiner mechanischen Beanspruchung aus.
- Wenn Sie Grund zur Annahme haben, dass ein gefahrloser Betrieb nicht mehr möglich ist, stellen Sie die Verwendung ein. Es ist anzunehmen, dass ein gefahrloser Betrieb nicht mehr möglich ist, wenn:
  - das Produkt nicht mehr ordnungsgemäß funktioniert,
  - über einen längeren Zeitraum unter ungünstigen Umgebungsbedingungen gelagert wurde oder
  - erheblichen Transportbelastungen ausgesetzt wurde.
- Gehen Sie stets vorsichtig mit dem Produkt um. Stöße, Schläge oder sogar das Herunterfallen aus geringer Höhe können das Produkt beschädigen.
- Sollten Sie Zweifel bezüglich des Betriebs, der Sicherheit oder dem Anschließen des Produkts haben, wenden Sie sich an einen Fachmann.



- Lassen Sie Wartungs-, Änderungs- und Reparaturarbeiten ausschließlich von einer Fachkraft bzw. einer zugelassenen Fachwerkstatt ausführen.
- Sollten Sie noch Fragen haben, die in dieser Bedienungsanleitung nicht beantwortet wurden, wenden Sie sich an unseren technischen Kundendienst oder anderes Fachpersonal.
- Das Aufladen des Produkts ist nur in geschlossenen Räumen, also nicht im Freien erlaubt.
- Tauchen Sie das Produkt niemals vollständig unter Wasser.

### c) Sorgfältiger Umgang und Gebrauch von Akkugeräten

- **Laden Sie die Akkus nur in Ladegeräten auf, die vom Hersteller empfohlen werden.** Für ein Ladegerät, das für eine bestimmte Art von Akkus geeignet ist, besteht Brandgefahr, wenn es mit anderen Akkus verwendet wird.
- **Verwenden Sie Elektrowerkzeuge nur zusammen mit den dafür vorgesehenen Akkus.** Der Gebrauch von anderen Akkus kann zu Verletzungen und Brandgefahr führen.
- **Wenn der Akku nicht in Verwendung ist, halten Sie ihn von anderen Metallobjekten wie Büroklammern, Münzen, Schlüsseln, Nageln, Schrauben oder anderen kleinen Metallgegenständen fern, die eine Verbindung der Kontakte herstellen können.** Die Anschlussklemmen dürfen nicht kurzgeschlossen werden.
- **Bei falscher Anwendung kann Flüssigkeit aus dem Akku austreten. Vermeiden Sie den Kontakt damit. Bei zufälligem Kontakt mit Wasser abspülen. Wenn die Flüssigkeit in die Augen kommt, nehmen Sie ärztliche Hilfe in Anspruch.** Austretende Akkuflüssigkeit kann zu Hautreizungen oder Verbrennungen führen.
- **Verwenden Sie den Akku oder das Werkzeug nicht, wenn diese beschädigt oder verändert wurden.** Beschädigte oder veränderte Akkus können sich unvorhersehbar verhalten und Feuer, Explosionen oder Verletzungsgefahren verursachen.
- **Setzen Sie den Akku oder das Werkzeug keinem Feuer oder extremen Temperaturen aus.** Die Einwirkung von Feuer oder Temperaturen über 130 °C kann eine Explosion verursachen.
- **Nicht wiederaufladbare Batterien dürfen nicht aufgeladen werden.**
- **Akkus müssen vor dem Aufladen aus dem Gerät genommen werden.**
- **Leere Akkus sind aus dem Gerät zu entfernen und sicher zu entsorgen.**
- **Wenn das Gerät längere Zeit unbenutzt gelagert werden soll, sollten die Akkus entfernt werden.**

### d) Zusätzliche Sicherheitshinweise für Ladegeräte

- Trennen Sie das Ladegerät von der Stromversorgung und lassen Sie es abkühlen, bevor Sie es reinigen, warten, lagern oder transportieren.
- Das Ladegerät und der Akku (Conrad-Best.-Nr. 1881809 und 1881810) sind speziell aufeinander abgestimmt. Verwenden Sie das Ladegerät ausschließlich mit dem für dieses Produkt angegebenen Akku.
- Legen Sie keine Gegenstände auf dem Ladegerät ab, da diese eine Überhitzung verursachen könnten. Positionieren Sie das Ladegerät nicht in der Nähe von Wärmequellen.
- Verwenden Sie kein Verlängerungskabel, sofern dies nicht absolut notwendig ist. Die Verwendung eines ungeeigneten Verlängerungskabels kann die Gefahr eines Brandes oder eines Stromschlags verursachen.



- Verwenden Sie das Ladegerät nicht, wenn es schweren Stößen ausgesetzt, fallengelassen oder anderweitig beschädigt wurde. Lassen Sie das Ladegerät in diesem Fall von einem autorisierten Service-Zentrum überprüfen und reparieren.



## e) Montageort, Verbindung

- Montieren und betreiben Sie das Produkt so, dass es von Kindern nicht erreicht werden kann.
- Am Betriebsort dürfen keine Umgebungstemperaturen um bzw. unter dem Gefrierpunkt ( $< 0\text{ °C}$ ) auftreten. Dabei gefriert das Wasser im Produkt; das höhere Volumen von Eis beschädigt das Produkt. Lagern Sie das Produkt im Winter trocken und frostfrei ein.

## f) Inbetriebnahme

- Überprüfen Sie das Produkt vor jedem Gebrauch auf Beschädigungen. Sollten Sie Beschädigungen feststellen, darf das Produkt nicht länger betrieben werden! Überlassen Sie eine Reparatur einem Fachmann!
- Entfernen Sie den Akku immer aus dem Produkt, wenn Sie es nicht verwenden und bevor Sie es reparieren, warten oder reinigen.
- Das zu pumpende Wasser sollte so sauber wie möglich sein. Durch Verunreinigungen (z. B. Sand, Erde, Blätter usw.) kommt es nicht nur zu erhöhtem Verschleiß und dadurch geringerer Lebensdauer des Produkts, sondern es besteht die Möglichkeit der mechanischen Blockierung des Antriebsrotors und einer Verstopfung der Ansaugöffnungen.

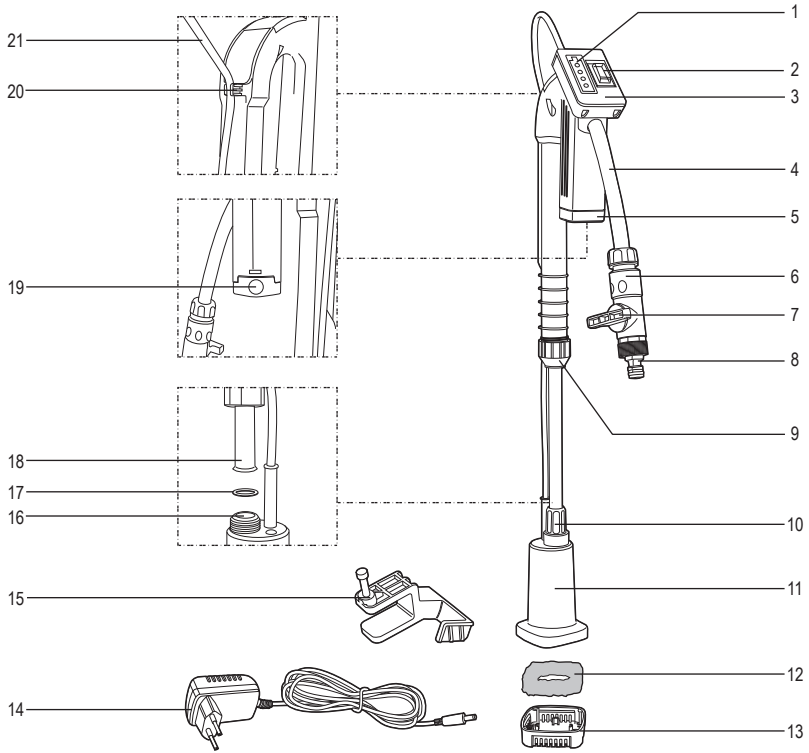
Darüber hinaus verstopfen selbst leichte Verschmutzungen die mitgelieferten Düsenaufsätze.

Eine regelmäßige Kontrolle der Funktion des Produkts ist deshalb unbedingt erforderlich.

- Das Produkt ist nicht geeignet zur Förderung von Trinkwasser.
- Während das Produkt in Betrieb ist, darf sich niemand in dem zu pumpenden Wasser aufhalten.
- Folgeschäden, die durch eine Fehlfunktion oder Störung am Produkt auftreten können, müssen durch geeignete Maßnahmen verhindert werden (z. B. Wasserstandsmelder, Sensoren, Alarmgeräte o.ä.).
- Betreiben Sie das Produkt nur in gemäßigtem Klima, aber nicht in tropischem Klima.
- Das Steuergerät des Produkts ist spritzwassergeschützt (Schutzart IPX4). Setzen Sie das Steuergerät keinen direkten Wasserstrahlen aus.
- Der Pumpenmechanismus des Produkts ist wasserdicht (Schutzart IPX8).
- Das Produkt darf niemals trocken laufen. Andernfalls wird das Produkt beschädigt.



# 7. Bedienelemente und Komponenten



- |                            |                                    |
|----------------------------|------------------------------------|
| 1 Batterie-Zustandsanzeige | 12 Schmutzfilter                   |
| 2 Ein/Aus-Schalter         | 13 Filterkorb                      |
| 3 Steuergerät              | 14 Ladegerät                       |
| 4 Ablaufschlauch           | 15 Arretiervorrichtung             |
| 5 Batterie                 | 16 Abflussöffnung                  |
| 6 Kupplung                 | 17 Dichtung                        |
| 7 Absperrhahn              | 18 Sammelrohr                      |
| 8 Gartenschlauch-Kupplung  | 19 Akku-Entriegelung               |
| 9 Feststelmutter           | 20 Feststelmutter der Halteklammer |
| 10 Befestigungsmutter      | 21 Netzkabel                       |
| 11 Pumpeneinheit           |                                    |

## 8. Vorbereitungen zum Betrieb

---

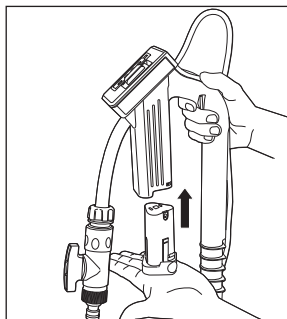
### a) Allgemeine Hinweise

- > Das zu pumpende Wasser muss sauber und klar sein. Zulässig sind ausschließlich kleine Schwebstoffe, wie sie in einem normalen Wasserauffang-Gefäß vorkommen. Größere Verunreinigungen (Blätter, Schmutzpartikel, Kieselsteine usw.) verstopfen den Wasserfilter oder blockieren die Pumpe.
- > Die Statusanzeige (1) des Akkus (5) am Steuergerät (3) leuchtet während des Betriebs auf, um die verfügbare Akkukapazität in vier Stufen als Prozentsatz anzuzeigen: 100 % - 75 % - 50 % - 25 %.
- Stellen Sie sicher, dass das Wasserauffang-Gefäß auf einer ebenen Fläche steht und nicht umfällt, wenn die Pumpe während des Betriebs im Inneren platziert wird.
- Stellen Sie sicher, dass Wasser und Feuchtigkeit nicht mit dem Steuergerät und Akku in Kontakt kommen.
- Das Produkt darf nur in senkrechter Position betrieben werden! Halten Sie das Produkt zur Handentnahme von Wasser (Planschbecken, Teichboote usw.) fest in einer stabilen Position und lassen Sie das Produkt niemals trocken laufen.

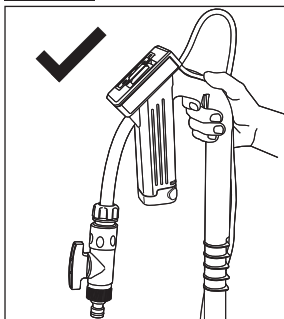
### b) Einlegen und Herausnehmen des Akkus

- > Verwenden Sie keine Akkus und Ladegeräte anderer Hersteller.
- Setzen Sie den Akku an der Unterseite des Steuergerätes ein (Abb. 1), bis er hörbar in seiner Position einrastet (Abb. 2).
- Drücken Sie zum Herausnehmen des Akkus auf die Akku-Entriegelung (19) (Abb. 3) und schieben Sie den Akku aus dem Steuergerät.

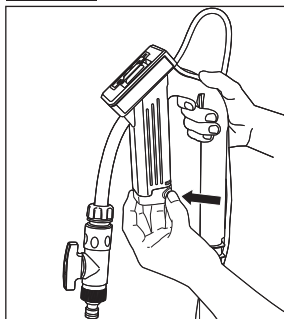
**Abb. 1**



**Abb. 2**



**Abb. 3**



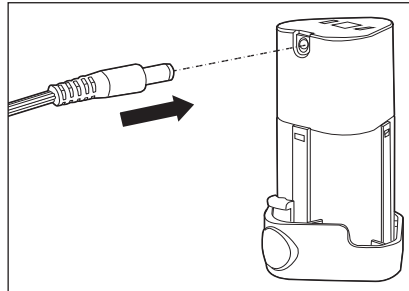
### c) Akku aufladen

- > Bei starkem Betrieb kann sich der Akku erwärmen. Lassen Sie den Akku immer abkühlen, bevor Sie ihn aufladen.

- Nehmen Sie den Akku aus dem Steuergerät (siehe vorheriges Kapitel).
- Verbinden Sie das Ladegerät (14) mit dem Akku (Abb. 4) und schließen Sie den Stecker an eine geeignete Steckdose an.

**Abb. 4**

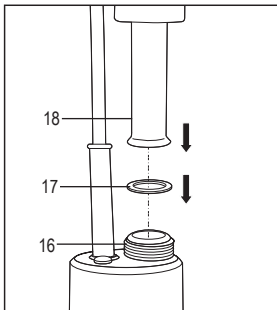
- Die Kontrollleuchte am Ladegerät bleibt rot, bis der Akku vollständig aufgeladen ist. Nach dem vollständigen Aufladen (ca. 5 Stunden) leuchtet die Kontrollleuchte grün.
- Trennen Sie das Ladegerät von der Steckdose und dem Akku, sobald der Akku vollständig aufgeladen ist.



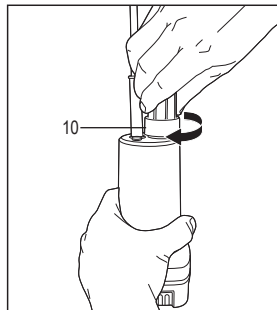
## d) Das Steuergerät an der Pumpeneinheit anbringen

- ➔ Stellen Sie bei der Montage des Steuergerätes an der Pumpeneinheit (11) sicher, dass das Netzkabel (21) nicht gespannt oder verdreht ist.
- Setzen Sie die Dichtung (17) auf die Abflussöffnung (16) der Pumpeneinheit und positionieren Sie das Sammelrohr (18) bündig auf der Dichtung (Abb. 5).
- Drehen Sie die Befestigungsmutter (10) im Uhrzeigersinn, um den Sammelrohr an der Pumpeneinheit zu sichern (Abb. 6 und 7).
- Zum Lösen gehen Sie in umgekehrter Reihenfolge vor.

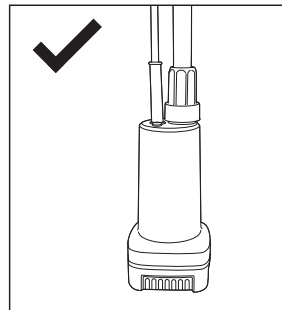
**Abb. 5**



**Abb. 6**



**Abb. 7**

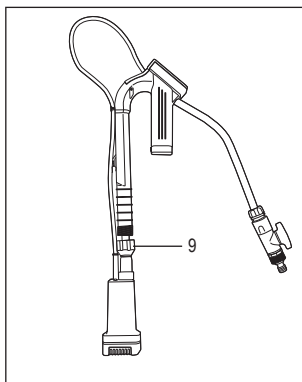


- ➔ Stellen Sie sicher, dass der Schmutzfilter (12) sauber ist und der Filterkorb (13) sicher am Boden der Pumpeneinheit angebracht ist, indem Sie diesen im Uhrzeigersinn drehen, um ihn zu arretieren.

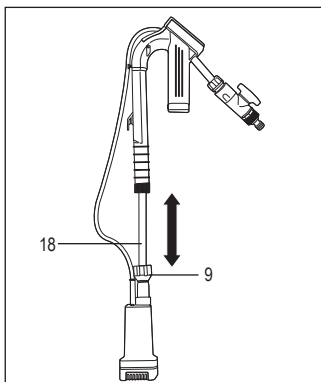
## e) Länge des Sammelrohrs einstellen

- Stellen Sie beim Einstellen der Länge des Sammelrohrs sicher, dass die Pumpeneinheit nicht den Boden des Wasserauffang-Gefäßes berührt. So kann Schmutz, der sich im Wasserauffang-Gefäß angesammelt hat, vom Filter ferngehalten werden.
- Das Sammelrohr kann auf bis zu 26 cm verlängert werden.
- Drehen Sie die Feststellmutter (9) gegen den Uhrzeigersinn, um das Sammelrohr zu lösen (Abb. 8).
- Passen Sie die Länge des Sammelrohrs an die Größe Ihres Wasserauffang-Gefäßes an, indem Sie es nach unten ziehen oder nach oben drücken (Abb. 9).
- Ziehen oder drücken Sie gegebenenfalls leicht am Ablaufschlauch (4), wenn Sie die Länge des Sammelrohrs einstellen.
- Sobald die Länge des Sammelrohrs eingestellt ist, drehen Sie die Feststellmutter im Uhrzeigersinn, um das Sammelrohr zu sichern.

**Abb. 8**

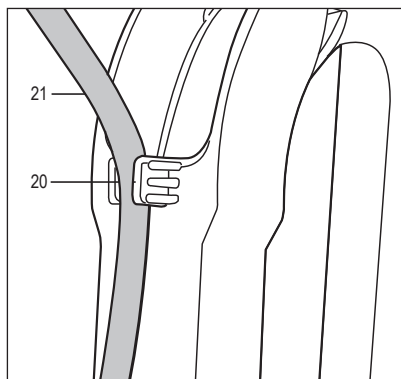


**Abb. 9**



- Befestigen Sie das Netzkabel vor dem Betrieb mit der Feststellmutter der Halteklammer (20) an der Rückseite des Steuergerätes (Abb. 10).

**Abb. 10**



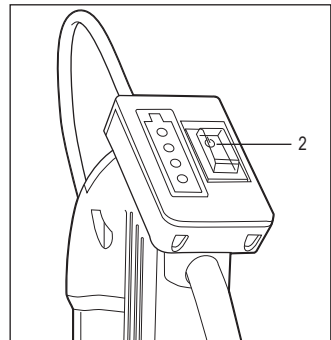
## 9. Inbetriebnahme

- > Installieren Sie das Produkt niemals, indem Sie es ohne Unterstützung an seinem Ablaufschlauch oder Netzkabel aufhängen. Halten Sie die elektrischen Teile des Produkts vom Wasser fern.
- > Um sicherzustellen, dass die Pumpe ordnungsgemäß funktioniert, muss der Schachtboden frei von Schlamm und Schmutz aller Art sein.
- > Wenn sich Schlamm ansammelt, wird der Schmutzfilter blockiert und verhindert, dass das Produkt Wasser befördert. Es ist daher erforderlich, das Produkt regelmäßig zu überprüfen und den Schmutzfilter nach jedem Gebrauch und vor der Lagerung zu reinigen.
- > Der verwendete Verbindungsschlauch sollte für die maximalen Durchflussrate der Pumpe geeignet sein.

### a) Ein-/Ausschalten

- Bringen Sie den Ein-/Ausschalter (2) in Position „I“, um das Gerät einzuschalten (Abb. 11).
- Bringen Sie den Ein-/Ausschalter in Position „O“, um das Gerät auszuschalten (Abb. 11).

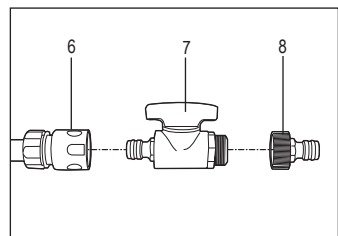
Abb. 11



### b) Ablaufschlauch-Werkzeuge montieren

- Verbinden Sie die Gartenschlauch-Kupplung (8) und den Absperrhahn (7) mit der Kupplung (6) des Ablaufschlauchs (Abb. 12).
- Hängen Sie die Pumpeneinheit mit dem Sammelrohr in den Behälter.
- Setzen Sie die Arretiervorrichtung (15) auf der Rückseite des Steuergerätes ein.
- Fixieren Sie die Arretiervorrichtung mit einem Innensechskantschlüssel (nicht im Lieferumfang enthalten) am Behälter.

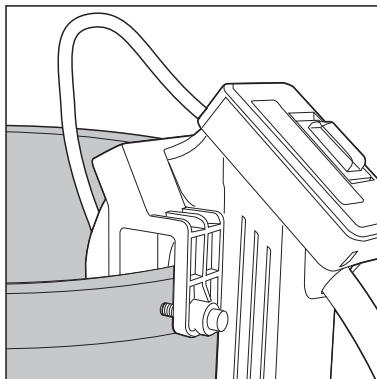
Abb. 12



## c) Arretiervorrichtung montieren

- Hängen Sie die Pumpeneinheit am Rand des Wasserauffang-Gefäßes auf und achten Sie darauf, dass die Pumpe den Boden nicht berührt.
- Befestigen Sie die Arretiervorrichtung an der Rückseite des Steuergerätes (Abb. 13).
- Fixieren Sie die Arretiervorrichtung mit einem Innen-sechskantschlüssel (nicht im Lieferumfang enthalten) am Wasserauffang-Gefäß (Abb. 13).

Abb. 13



## d) Die Pumpe starten

- Legen Sie den Akku in das Steuergerät ein (siehe das Kapitel „Einlegen und Herausnehmen des Akkus“).
- Schalten Sie die Pumpe ein (siehe das Kapitel „Ein-/Ausschalten“).
- Drehen Sie den Absperrhahn, um diesen zu öffnen.
- Um den Betrieb zu beenden, gehen Sie in umgekehrter Reihenfolge vor.

# 10. Außerbetriebnahme

---

Soll der Betrieb des Produkts beendet werden (z. B. für eine Reinigung, eine Wartung oder beim Einlagern im Winter), so gehen Sie wie folgt vor:

- Nehmen Sie den Akku aus dem Steuergerät.
- Nehmen Sie das Produkt aus dem Wasserauffang-Gefäß.
- Wenn ein Schlauch an das Produkt angeschlossen ist, trennen Sie diesen vom Produkt.
- Lassen Sie Restwasser aus dem Produkt herauslaufen, indem Sie es schräg halten.
- Trocknen Sie das Produkt ab. Reinigen Sie ggf. Außenseite und Filter.
- Bewahren Sie das Produkt im Winter an einem frostgeschützten, trockenen Ort auf, idealerweise in einem mit Wasser gefüllten Behälter.

➔ Denken Sie auch daran, die im Außenbereich verlegten Schläuche zu entleeren, um Frostschäden zu vermeiden; öffnen Sie evtl. angebrachte Wasserhähne.

- Nach dem Betrieb bzw. dem Entleeren verbleibt eine geringe Restmenge Wasser im Produkt. Bei Einlagerung oder Transport des Produkts in einem Fahrzeug ist deshalb eine geeignete Unterlage zu verwenden.

# 11. Problembehandlung

Fehler	Ursache	Abhilfe
Das Produkt lässt sich nicht einschalten.	Der Akku ist leer.	Überprüfen Sie die Stromversorgung und laden Sie anschließend den Akku auf.
	Der Akku ist nicht vollständig eingelegt.	Legen Sie den Akku in das Akkufach ein, bis er hörbar einrastet.
	Das Produkt ist ausgeschaltet.	Bringen Sie den Ein/Aus-Schalter in Position „I“.
Das Produkt ist eingeschaltet, pumpt aber kein Wasser.	Der Filter ist blockiert.	Reinigen Sie den Schmutzfilter.
	Das Absperrhahn-Ventil ist geschlossen.	Öffnen Sie das Absperrhahn-Ventil.
	Die Pumpeneinheit ist nicht vollständig ins Wasser eingetaucht.	Tauchen Sie die Pumpeneinheit vollständig in das Wasser ein.
Unzureichende Pumpleistung.	Übermäßiger Verlust in den Leitungen.	Reduzieren Sie die Länge des angeschlossenen Schlauchs. Verwenden Sie keine unnötigen Verbindungskomponenten.
	Der Filter ist blockiert.	Reinigen Sie den Schmutzfilter.
Der Akku wird nicht geladen.	Das Ladegerät ist defekt.	Ersetzen Sie das Ladegerät.
	Die Steckdose ist nicht eingeschaltet.	Schalten Sie die Steckdose ein.
	Der Akku stellt keinen Kontakt her.	Überprüfen Sie, ob das Ladegerät richtig an den Akku angeschlossen ist.

# 12. Pflege und Reinigung



Entfernen Sie den Akku, bevor Sie Einstellungen vornehmen oder das Produkt reinigen.

- Zur Reinigung der Außenseite des Produkts genügt ein sauberes, weiches Tuch. Spülen Sie die Außenseite ggf. mit klarem Wasser ab.
- Reinigen Sie den Filterkorb einmal pro Monat oder wenn die Pumpleistung stark reduziert ist.
- Pumpe reinigen:
  - Drehen Sie den Filterkorb gegen den Uhrzeigersinn, um den Schmutzfilter zu entfernen.
  - Reinigen Sie die Pumpe unter fließendem Wasser mit einer weichen Bürste.
  - Entfernen Sie durch die Öffnungen jeglichen Schmutz vom Rotor.



Öffnen Sie niemals das Motorgehäuse. Es besteht Lebensgefahr!

Achten Sie beim Zerlegen und dem späteren Zusammenbau darauf, dass sich evtl. vorhandene Abstands-Beilagscheiben und Lager wieder an der gleichen Stelle befinden. Gehen Sie deshalb sorgfältig vor.

Verwenden Sie zum Zerlegen und Zusammenbauen kein Werkzeug, wenden Sie keine Gewalt an.

- Setzen Sie das Produkt nach dem Reinigungsvorgang wieder vollständig und richtig zusammen. Trocknen Sie das Produkt und das Netzkabel vor der Lagerung ab.



Verwenden Sie keine aggressiven Reinigungsmittel, Alkohol oder andere chemische Lösungsmittel, da diese zu Schäden am Gehäuse und zu Fehlfunktionen führen können.

## 13. Entsorgung

---



Die Richtlinie über Elektro- und Elektronik-Altgeräte zielt darauf ab, die Auswirkungen von elektrischen und elektronischen Waren auf die Umwelt zu minimieren, durch Steigerung der Wiederverwendung und des Recyclings sowie durch Reduktion der Anzahl an Elektro- und Elektronik-Altgeräten, die auf Mülldeponien landen. Das Symbol auf dem Produkt oder der Verpackung weist darauf hin, dass das Produkt am Ende seiner Nutzungsdauer separat vom normalen Hausmüll entsorgt werden muss. Beachten Sie, dass es in Ihrer Verantwortung liegt, elektronische Geräte in Recycling-Zentren zu entsorgen, um die natürlichen Ressourcen zu erhalten. Jedes Land sollte Sammelzentren für das Recycling elektrischer und elektronischer Geräte haben. Für Informationen zu Ihren Recycling-Abgabestellen kontaktieren Sie bitte Ihre Abfallwirtschaftsbehörde für Elektro- und Elektronikgeräte, Ihre örtlichen Behörden oder Ihr Abfallentsorgungsunternehmen.

## 14. Entsorgung von Akkus

---



Entsorgen Sie verwendete Akkus niemals in Ihrem Hausmüll. Bringen Sie diese zu einer entsprechenden Entsorgungs-/Sammelstelle.



# 15. Technische Daten

---

## a) Fassungspumpe

Nennspannung .....	12 V/DC
Nennleistungsaufnahme .....	50 W
Schutzart der Pumpeneinheit .....	IPX8
Schutzart des Steuergerätes .....	IPX4
Eintauchtiefe .....	max. 0,5 m
Durchflussrate .....	1500 l/h
Pumpendruck .....	max. 1,1 bar
Maximale Förderhöhe .....	11 m
Schlauchanschluss Ø .....	G3/4" 26,4 mm
Wassertemperatur .....	max. 35 °C
Lagertemperatur und Luftfeuchtigkeit .....	+5 °C bis 40 °C, ≤ 90 % relative Feuchtigkeit
Betriebstemperatur und Luftfeuchtigkeit .....	0 °C bis 50 °C, ≤ 90 % relative Feuchtigkeit
Abmessungen (B x H x T) .....	79 x 860 x 200 mm
Gewicht .....	1,4 kg

## b) Batterie

Akkumodell .....	ICR 18650–2000 mAh
Akkuspannung .....	12 V/DC
Akku-Typ .....	Lithium-Ionen
Akku-Kapazität .....	2000 mAh
Max. Betriebsdauer (vollständig aufgeladen) ...	30 Minuten
Ladezeit .....	ca. 5 Stunden
Akku-Gewicht .....	0,177 kg

## c) Ladegerät

Ladegerät-Modell .....	XH1350-0400WG
Eingang .....	100–240 V~ 50/60 Hz, 0,2 A
Ausgang .....	13,5 V/DC 400 mA
Schutzklasse .....	II

# KONFORMITÄTSERKLÄRUNG

## DECLARATION OF CONFORMITY

CEI Conrad Electronic International (HK) Limited  
18th Floor, Tower 2, Nina Tower, No. 8 Yeung Uk Road,  
Tsuen Wan, New Territories, Hong Kong

**Erklärt in alleiniger Verantwortung, dass das(die) Produkt(e)**  
**Declares on our own responsibility, that the product(s)**

<b>Bestell Nr.</b> <b>Order No</b>	<b>Bezeichnung</b> <b>Description</b>	<b>Modell Nr.</b> <b>Model No</b>
2302382	Renkforce DC 12 V barrel pump, 50 W, 1500 L/h, blue+blk	DCQ501

**konform ist (sind) mit folgenden Richtlinien, Normen und/oder Verordnungen.**  
**is (are) in conformity with following directives, norms and/or regulations.**

**Verantwortlich für Europa: Responsible for Europe:**  
**Conrad Electronic SE, Klaus-Conrad-Str. 1, D-92240 Hirschau**

### **MD Richtlinie 2006/42/EG/ MD directive 2006/42/EC**

EN 60335-1: 2012+A11+A13+A1+A14+A2,  
EN 60335-2-41: 2003+A1+A2,  
EN 62233: 2008,  
EN ISO 12100:2010

### **EMV Richtlinie 2014/30/EU / EMC directive 2014/30/EU**

EN 55014-1:2017+A11  
EN 55014-2:2015  
EN IEC 61000-3-2:2019  
EN 61000-3-3:2013+A1

### **RoHS Richtlinie 2011/65/EU + 2015/863/EU / RoHS directive 2011/65/EU + 2015/863/EU**

### **CE Zeichen auf dem Produkt / CE marking on product**



Hong Kong, 06.10.2022

CEI Conrad Electronic International (HK) Limited  
18th Floor, Tower 2, Nina Tower, No. 8 Yeung Uk Road,  
Tsuen Wan, New Territories, Hong Kong

---

Mr. Hindratno Setiadharna  
QA Manager  
Bevollmächtigter Vertreter des Herstellers  
Authorized representative of manufacturer

# Table of contents



	Page
1. Introduction .....	19
2. Explanation of symbols .....	19
3. Intended use .....	21
4. Delivery content .....	21
5. Features and functions .....	21
6. Safety instructions .....	22
a) Important safety instructions .....	22
b) General information .....	22
c) Battery tool use and care .....	23
d) Additional safety warnings for chargers .....	23
e) Installation site, connection .....	24
f) Operation .....	24
7. Operating elements .....	25
8. Preparation for operation .....	26
a) General information .....	26
b) Inserting and removing the battery .....	26
c) Charging the battery .....	26
d) Attaching the control unit to the pump unit .....	27
e) Adjusting the length of the collection pipe .....	28
9. Operation .....	29
a) Switching On/Off .....	29
b) Assembling the discharge hose tools .....	29
c) Assembling the locking device .....	30
d) Start using the pump .....	30
10. Removal from service .....	30
11. Troubleshooting .....	31
12. Care and cleaning .....	31
13. Disposal .....	32
14. Battery disposal .....	32
15. Technical data .....	33
a) Barrel pump .....	33
b) Battery .....	33
c) Charger .....	33

# 1. Introduction

---

Dear customer,

Thank you for purchasing this product.

This product complies with the statutory national and European requirements.

To maintain this status and to ensure safe operation, you as the user must observe these operating instructions!



These operating instructions are part of this product. They contain important notes on commissioning and handling. Also consider this if you pass on the product to any third party. Therefore, retain these operating instructions for reference!

If there are any technical questions, please contact: [www.conrad.com/contact](http://www.conrad.com/contact)

## 2. Explanation of symbols

---



The symbol with a flash in a triangle indicates health risks e.g. due to electric shock.



The symbol with an exclamation mark in a triangle indicates important instructions contained in these operating instructions that must be followed.



The arrow symbol alerts the user to the presence of important tips and notes on using the device.



Volt (direct voltage)



Operate the power supply only indoors.



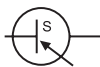
Do not throw the battery into water. Protect it from water and moisture.



Do not store the barrel pump and battery at an ambient temperature of more than 55 °C. Protect the barrel pump and battery from direct sunlight.



Do not throw the battery into the fire.



Switch mode power supply.



Short-circuit proof transformer.



The maximum submersion depth is 0.5 m.



The charger complies with protection class 2.



Plus (+) and minus (-) polarity marking.



The product complies with the applicable European directives and an evaluation method of conformity for these directives was done.

**IPX4**

Is resistant to water splashes from any direction.

**IPX8**

The equipment is suitable for continuous immersion in water under conditions which shall be specified by the manufacturer.

## 3. Intended use

---

The product is intended for pumping out rainwater from barrels and other containers.

The product is intended for private use, e.g. in a hobby garden. The product is not intended for irrigation or irrigation systems in industrial, production or public sectors (e.g. garden complexes).

Only clean fresh water should be pumped. Never pump salt water or other liquids (e.g. gasoline, heating oil or food-stuffs). The temperature of the water to be pumped must not exceed +35 °C.

For safety and approval purposes, you must not rebuild and/or modify this product. If you use the product for purposes other than those described above, the product may be damaged. In addition, improper use can result in short circuits, fires, electric shocks or other hazards. Read the instructions carefully and store them in a safe place. Make this product available to third parties only together with its operating instructions.

All company names and product names are trademarks of their respective owners. All rights reserved.

## 4. Delivery content

---

- Cordless pump
- Locking device
- Battery
- Charger
- User manual

### Up-to-date Operating Instructions

Download the latest operating instructions at [www.conrad.com/downloads](http://www.conrad.com/downloads) or scan the QR code shown. Follow the instructions on the website.



## 5. Features and functions

---

- Filters particles >0.5 mm
- Maximum submersion of 0.5 m
- Discharge rate of 1500 l/h
- Tool-free assembly
- Suitable for clean fresh water only

## 6. Safety instructions

---



Read the operating instructions carefully and especially observe the safety information. If you do not follow the safety instructions and information on proper handling in this manual, we assume no liability for any resulting personal injury or damage to property. Such cases will invalidate the warranty/guarantee.



### a) Important safety instructions

- This appliance can be used by children aged from 8 years and above and persons with reduced physical, sensory or mental capabilities or lack of experience and knowledge if they have been given supervision or instruction concerning use of the appliance in a safe way and understand the hazards involved. Children shall not play with the appliance. Cleaning and user maintenance shall not be made by children without supervision.
- The pollution of the liquid could occur due to leakage of lubricants.

### b) General information

- The product is not a toy. Keep it out of the reach of children and pets.
- Do not leave packaging material lying around carelessly. This may become dangerous playing material for children.
- Protect the product from extreme temperatures, direct sunlight, strong jolts, flammable gases, steam and solvents.
- Do not place the product under any mechanical stress.
- If you have reason to assume that safe use is no longer possible, discontinue use of the product. It must be assumed that safe operation is no longer possible if:
  - the product is no longer working properly,
  - has been stored for extended periods in poor ambient conditions or
  - has been subjected to any serious transport-related stresses.
- Please handle the product carefully. Jolts, impacts or a fall even from a low height can damage the product.
- Consult an expert when in doubt about the operation, safety or connection of the product.
- Maintenance, modifications and repairs must only be completed by a technician or an authorised repair centre.
- If you have questions which remain unanswered by these operating instructions, contact our technical support service or other technical personnel.



- The battery must only be charged indoors.
- Never fully submerge the product under water.



### c) Battery tool use and care

- **Recharge only with the charger specified by the manufacturer.** A charger that is suitable for one type of battery pack may create a risk of fire when used with another battery pack.
- **Use tools only with specifically designated battery packs.** Use of any other battery packs may create a risk of injury and fire.
- **When battery pack is not in use, keep it away from other metal objects, like paper clips, coins, keys, nails, screws or other small metal objects that can make a connection from one terminal to another.** The supply terminals are not to be short-circuited.
- **Under abusive conditions, liquid may be ejected from the battery; avoid contact. If contact accidentally occurs, flush with water. If liquid contacts eyes, additionally seek medical help.** Liquid ejected from the battery may cause irritation or burns.
- **Do not use a battery pack or tool that is damaged or modified.** Damaged or modified batteries may exhibit unpredictable behaviour resulting in fire, explosion or risk of injury.
- **Do not expose a battery pack or tool to fire or excessive temperature.** Exposure to fire or temperature above 130 °C may cause explosion.
- **Non-rechargeable batteries are not to be recharged.**
- **Rechargeable batteries are to be removed from the appliance before being charged.**
- **Exhausted batteries are to be removed from the appliance and safely disposed of.**
- **If the appliance is to be stored unused for a long period, the batteries should be removed.**

### d) Additional safety warnings for chargers

- Disconnect the charger from the power supply and allow it to cool down before cleaning, maintenance, storage and transportation.
- The charger and rechargeable battery (Conrad item no. 1881809 and 1881810) are specifically designed to work together. Only use the charger with the battery pack specified for this product.
- Do not place any object on top of the charger as it could cause overheating. Do not place the charger near any heat source.
- Do not use an extension cord unless it is absolutely necessary. The use of an improper extension cord could cause the risk of fire, electric shock or electrocution.
- Do not use the charger if it has been subjected to a heavy knock, dropped or otherwise damaged in any way. Have the charger checked and repaired by an authorised service centre.





## e) Installation site, connection

- Install and use the product where it is out of the reach of children.
- At the site of installation, the ambient temperature must not be around or below freezing point ( $<0\text{ }^{\circ}\text{C}$ ). This causes the water in the product to freeze; the higher volume of ice destroys the product. Store the product in a dry place above freezing point during winter.



## f) Operation

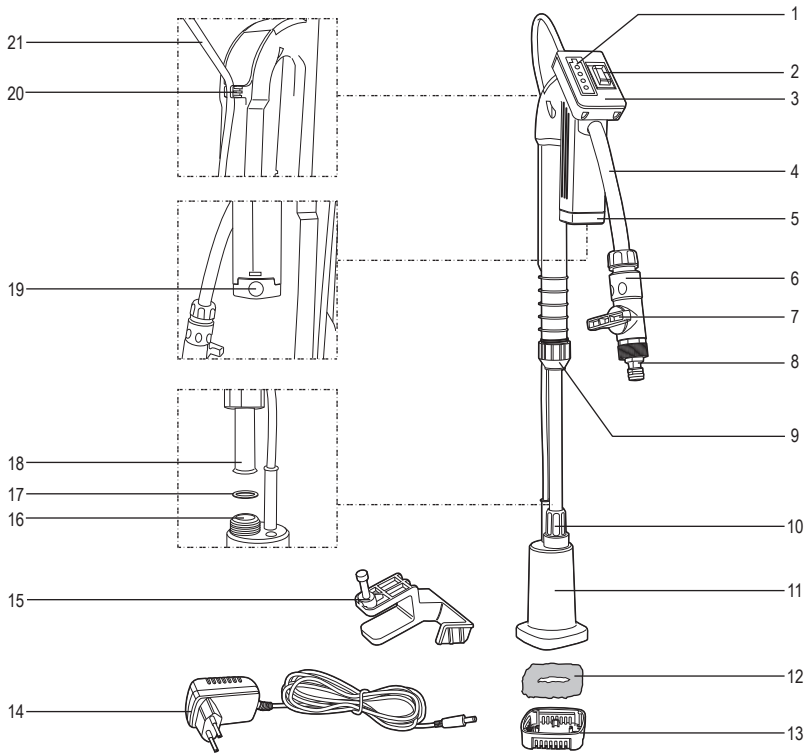
- Check the product for damages before each use. If you find any damage, you must not use the product. Repairs should be carried out by a specialist workshop!
- Always remove the rechargeable battery from the product when not in use, and before repairs, maintenance or cleaning.
- The water to be pumped should be as clean as possible. Impurities (e.g. sand, earth, leaves etc.) cause higher wear, thus reducing the life span of the product, and also the possibility of mechanical clogging of the drive impeller and blockage of the intake openings.

Besides, even light soiling clogs the nozzle attachments supplied.

Therefore, regular functional control of the product is absolutely essential.

- The product is not suitable for the conveyance of drinking water.
- Nobody is allowed to stay in the water to be pumped while the product is operating.
- Consequential damages, caused by malfunction or fault of the product, should be prevented by relevant measures (e.g. by use of water level gauge, sensors, alarm devices and suchlike).
- The product is only suitable for use in temperate, not tropical, climates.
- The control unit of the product is splash-proof (protection type IPX4). Do not expose the control unit to direct water jets.
- The pump mechanism of the product is water resistant (protection type IPX8).
- The product must never run dry. Otherwise the product will be damaged.

# 7. Operating elements



- |                            |                            |
|----------------------------|----------------------------|
| 1 Battery status indicator | 12 Dirt filter             |
| 2 On/Off switch            | 13 Filter cage             |
| 3 Control unit             | 14 Charger                 |
| 4 Discharge hose           | 15 Locking device          |
| 5 Battery                  | 16 Outlet                  |
| 6 Clutch                   | 17 Gasket                  |
| 7 Stop cock                | 18 Collection pipe         |
| 8 Garden hose coupling     | 19 Battery unlocking latch |
| 9 Lock nut                 | 20 Retainer clip lock nut  |
| 10 Mounting nut            | 21 Power cable             |
| 11 Pump unit               |                            |

## 8. Preparation for operation

---

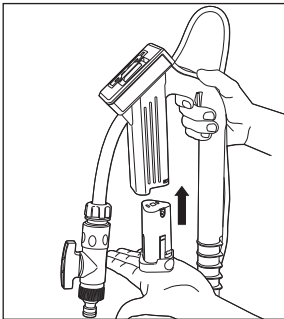
### a) General information

- The water which will be pumped must be clean and clear. Only fine suspended matter is admissible, which may occur in every normal water collection unit. Coarser impurities (leaves, dirt particles, pebbles etc.) clog the water filter or block the pump.
- The battery (5) status indicator (1) on the control unit (3) lights up during operation to indicate the available battery capacity in four levels as a percentage: 100% - 75% - 50% - 25%.
- Ensure the water collection unit is placed on a flat level surface and will not fall over when the pump is placed inside during operation.
- Ensure water and humidity does not come into contact with the control unit and battery.
- The product may only be operated in a vertical position! For handheld extraction of water (padding pools, ponds boats etc.) hold the product firmly in a steady position and never allow the product to run dry.

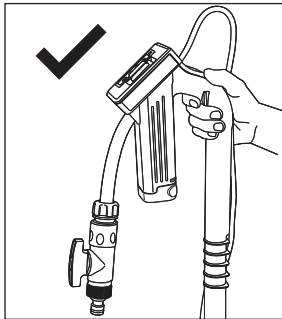
### b) Inserting and removing the battery

- Do not use batteries and chargers from other manufacturers.
- Insert the battery into the bottom of the control unit (Fig. 1) until it clicks and locks into position (Fig. 2).
- To remove the battery, press the battery unlocking latch (19) (Fig. 3) and slide the battery out the control unit.

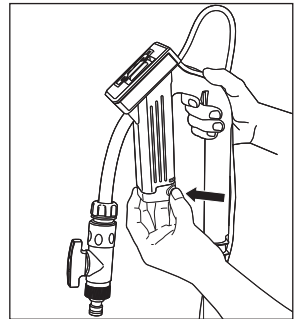
**Fig. 1**



**Fig. 2**



**Fig. 3**

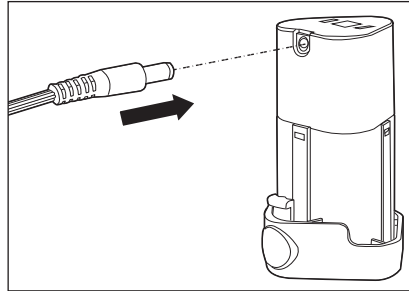


### c) Charging the battery

- During heavy operation, the battery can heat up. Always allow the battery to cool down before you charge the battery.
- Remove the battery from the control unit (see previous chapter).
- Connect the charger (14) to the battery (Fig. 4), then connect the plug to a suitable mains socket outlet.

**Fig. 4**

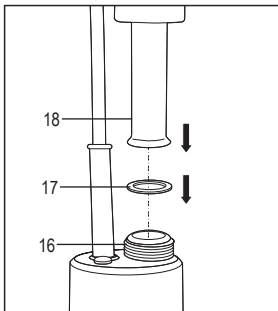
- The indicator light on the charger stays red until the battery is fully charged. Once fully charged (approx. 5 hours), the indicator light turns green.
- Disconnect the charger from the mains socket outlet and battery when fully charged.



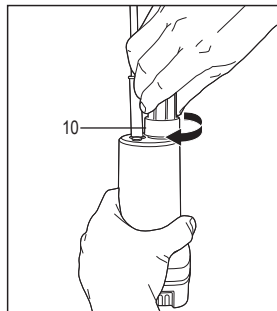
### **d) Attaching the control unit to the pump unit**

- When mounting the control unit to the pump unit (11), ensure there is no tension or twisting of the power cable (21).
- Place the gasket (17) on the outlet (16) of the pump unit, then place the collection pipe (18) flush against the gasket (Fig. 5).
- Turn the mounting nut (10) in a clockwise direction to secure the collection pipe with the pump unit (Fig. 6 & 7).
- To loosen, proceed in the reverse order.

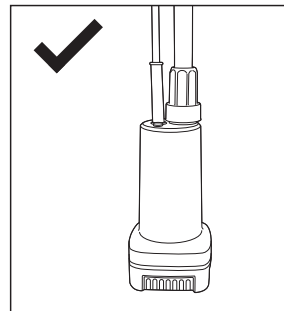
**Fig. 5**



**Fig. 6**



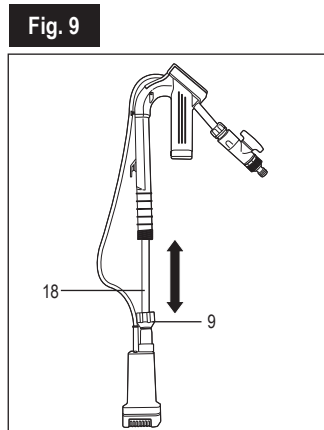
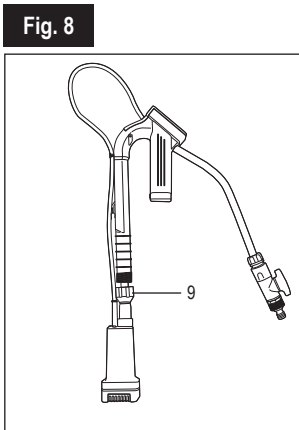
**Fig. 7**



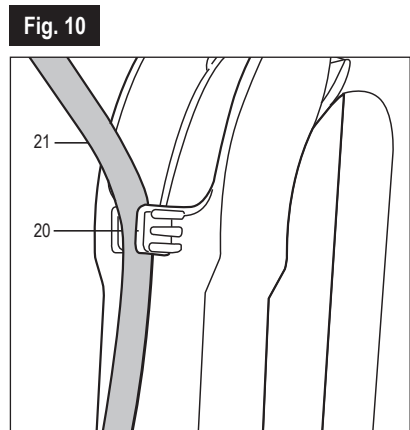
- Ensure the dirt filter (12) is clean and filter cage (13) is fitted securely to the bottom of the pump unit by turning it in a clockwise direction to lock it in place.

## e) Adjusting the length of the collection pipe

- When adjusting the length of the collection pipe, ensure the pump unit does not touch the bottom of the water collection unit. This helps keep dirt collected inside the water collection unit away from the filter.
- The collection pipe can be extended up to 26 cm long.
- Turn the lock nut (9) counter-clockwise to release the collection pipe (Fig. 8).
- Adjust the length of the collection pipe according to the size of your water collection unit by pulling down or pushing upwards (Fig. 9).
- If necessary lightly pull or push the discharge hose (4) when adjusting the length of the collection pipe.
- Once the length of the collection pipe has been adjusted, turn the lock nut clockwise to secure the collection pipe.



- Secure the power cable to the retainer clip lock nut (20) at the back of the control unit before operation (Fig. 10).

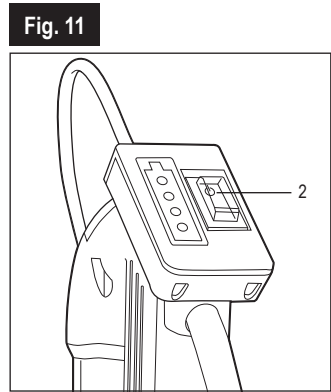


# 9. Operation

- Never install the product by suspending it unsupported from its discharge hose or power cable. Isolate the electrical parts of the product from water.
- To guarantee that the pump works properly, the bottom of the shaft must be kept free of sludge and dirt of all kinds.
- If sludge builds up, the dirt filter will be blocked and stop the product from conveying water. It is necessary, therefore, to check the product regularly and clean the dirt filter after each use and before storage.
- The connecting hose used should be able to withstand the maximum discharge rate of the pump.

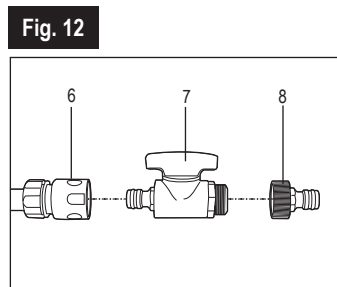
## a) Switching On/Off

- Push the On/Off switch (2) to the “I” position to switch on (Fig. 11).
- Push the On/Off switch to the “O” position to switch off (Fig. 11).



## b) Assembling the discharge hose tools

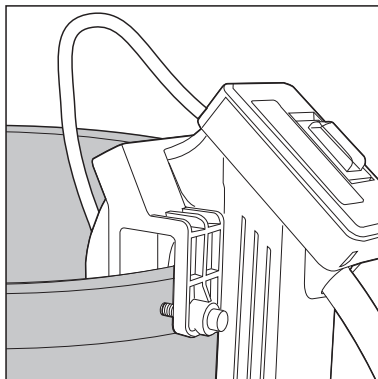
- Connect the garden hose coupling (8) and the stop cock (7) to the clutch (6) of the discharge hose (Fig. 12).
- Suspend the pump unit with the collection pipe into the container.
- Insert the locking device (15) at the back of the control unit.
- Fix the locking device to the container using an Allen wrench (not included in the delivery).



### c) Assembling the locking device

- Suspend the pump unit on the edge of the water collection unit making sure the pump does not touch the bottom.
- Attach the locking device to the back of the control unit (Fig. 13).
- Fix the locking device to the water collection unit using an hex key (not included) (Fig. 13).

**Fig. 13**



### d) Start using the pump

- Insert the battery into the control unit (see chapter "Inserting and removing the battery").
- Switch on the pump (see chapter "Switching On/Off").
- Turn to open the stop cock.
- To stop the operation, proceed in the reverse order.

## 10. Removal from service

---

Should the product be taken out of service (e.g. for cleaning, maintenance or storage for winter), then proceed as follows:

- Remove the battery from the control unit.
- Take the product out of the water collection unit.
- If a hose is connected to the product, then disconnect it from the product.
- Let the residual water drain out of the product, holding it slantwise.
- Dry up the product. If required, clean its outer surface and filter.
- During winter, keep the product in a dry space protected against frost, ideally in a receptacle filled with water.

→ Also do not forget to empty the hoses laid outdoor to avoid frost damages; open water taps if available.

- A small quantity of water remains in the product after use or after the emptying operation. Therefore, when storing or transporting the product in a vehicle, use an appropriate mat.

# 11. Troubleshooting

Fault	Cause	Solution
Product does not switch on.	Battery empty.	Check the power supply, then charge the battery.
	Battery not fully inserted.	Insert the battery into the battery compartment until the battery clicks into place audibly.
	Product is switched off.	Press the On/Off switch to "I" position.
Product is on but does not pump water.	Dirt filter is blocked.	Clean the dirt filter.
	Stop cock valve is closed.	Open the stop cock valve.
	Pump unit is not fully submerged in water.	Submerge the pump unit until completely in water.
Insufficient pumping capacity.	Excessive loss in the lines.	Reduce attached hose length. Do not use any unnecessary connection components.
	Dirt filter is blocked.	Clean the dirt filter.
Battery does not charge.	Battery charger is faulty.	Replace battery charger.
	Socket-outlet not switched on.	Switch on socket-outlet.
	Battery is not making contact.	Check the charger is connected to the battery socket correctly.

# 12. Care and cleaning



Remove the battery before making any adjustment or cleaning.

- Use a soft clean cloth to clean the outer surface of the product. If necessary rinse the outer surface with clear water.
- Clean the filter cage once a month or if the pumping capacity is heavily reduced.
- Cleaning the pump:
  - Turning the filter cage counter-clockwise to remove the dirt filter.
  - Clean the pump under running water using a soft brush.
  - Remove any dirt on the impeller through the openings.





Never open the motor housing. Danger to life!

When disassembling and reassembling make sure that you put any spacing washers and bearings back in the same place. Therefore proceed carefully.

Do not use tools to dismantle and reassemble and do not apply any force.

- After cleaning, reassemble the product completely and properly. Dry up the product and the power cable before putting in storage.



Do not use any aggressive cleaning agents, rubbing alcohol or other chemical solutions as they can cause damage to the housing and malfunctioning.

## 13. Disposal

---



The Waste Electrical and Electronic Equipment (WEEE) Directive aims to minimise the impact of electrical and electronic goods on the environment, by increasing re-use and recycling and by reducing the amount of WEEE going to landfill. The symbol on this product or its packaging signifies that this product must be disposed separately from ordinary household wastes at its end of life. Be aware that this is your responsibility to dispose of electronic equipment at recycling centers in order to conserve natural resources. Each country should have its collection centers for electrical and electronic equipment recycling. For information about your recycling drop off area, please contact your related electrical and electronic equipment waste management authority, your local city office, or your household waste disposal service.

## 14. Battery disposal

---



Do not dispose of used batteries with your household waste. Take them to an appropriate disposal/col-lection site.

# 15. Technical data

---

## a) Barrel pump

Rated voltage .....	12 V/DC
Rated power consumption.....	50 W
Protection type of pump unit.....	IPX8
Protection type of control unit.....	IPX4
Submersion depth .....	max. 0.5 m
Discharge rate .....	1500 l/h
Pump pressure .....	max. 1.1 bar
Maximum delivery head.....	11 m
Hose connection Ø .....	G3/4" 26.4 mm
Water temperature.....	max. 35 °C
Storage temperature and humidity .....	+5 °C to 40 °C, ≤ 90% relative humidity
Operating temperature and humidity .....	0 °C to 50 °C, ≤ 90% relative humidity
Dimensions (W x H x D) .....	79 x 860 x 200 mm
Weight .....	1.4 kg

## b) Battery

Battery model .....	ICR 18650 - 2000 mAh
Battery voltage.....	12 V/DC
Battery type .....	Lithium-ion
Battery capacity .....	2000 mAh
Max. operation duration (fully charged).....	30 minutes
Charging time .....	approx. 5 hours
Battery weight.....	0.177 kg

## c) Charger

Charger model.....	XH1350-0400WG
Input.....	100 - 240 V~ 50/60 Hz, 0.2 A
Output.....	13.5 V/DC 400 mA
Protection class .....	II

# KONFORMITÄTSERKLÄRUNG

## DECLARATION OF CONFORMITY

CEI Conrad Electronic International (HK) Limited  
18th Floor, Tower 2, Nina Tower, No. 8 Yeung Uk Road,  
Tsuen Wan, New Territories, Hong Kong

**Erklärt in alleiniger Verantwortung, dass das(die) Produkt(e)  
Declares on our own responsibility, that the product(s)**

<b>Bestell Nr. Order No</b>	<b>Bezeichnung Description</b>	<b>Modell Nr. Model No</b>
2302382	Renkforce DC 12 V barrel pump, 50 W, 1500 L/h, blue+blk	DCQ501

**konform ist (sind) mit folgenden Richtlinien, Normen und/oder Verordnungen.  
is (are) in conformity with following directives, norms and/or regulations.**

**Verantwortlich für Europa: Responsible for Europe:**  
Conrad Electronic SE, Klaus-Conrad-Str. 1, D-92240 Hirschau

### **MD Richtlinie 2006/42/EG/ MD directive 2006/42/EC**

EN 60335-1: 2012+A11+A13+A1+A14+A2,  
EN 60335-2-41: 2003+A1+A2,  
EN 62233: 2008,  
EN ISO 12100:2010

### **EMV Richtlinie 2014/30/EU / EMC directive 2014/30/EU**

EN 55014-1:2017+A11  
EN 55014-2:2015  
EN IEC 61000-3-2:2019  
EN 61000-3-3:2013+A1

### **RoHS Richtlinie 2011/65/EU + 2015/863/EU / RoHS directive 2011/65/EU + 2015/863/EU**

### **CE Zeichen auf dem Produkt / CE marking on product**



Hong Kong, 06.10.2022

CEI Conrad Electronic International (HK) Limited  
18th Floor, Tower 2, Nina Tower, No. 8 Yeung Uk Road,  
Tsuen Wan, New Territories, Hong Kong

---

Mr. Hindratno Setiadharna  
QA Manager  
Bevollmächtigter Vertreter des Herstellers  
Authorized representative of manufacturer

	Page
1. Introduction .....	35
2. Explication des symboles .....	35
3. Utilisation prévue .....	37
4. Contenu de l'emballage .....	37
5. Caractéristiques et fonctions .....	37
6. Consignes de sécurité .....	38
a) Importantes consignes de sécurité .....	38
b) Informations générales .....	38
c) Utilisation des outils fonctionnant sur batteries et précautions d'emploi .....	39
d) Avertissements de sécurité complémentaires pour chargeurs .....	39
e) Lieu d'installation, raccordement .....	40
f) Fonctionnement .....	40
7. Éléments de commande .....	41
8. Préparation au fonctionnement .....	42
a) Informations générales .....	42
b) Insertion et retrait de l'accu .....	42
c) Recharger la batterie .....	42
d) Fixation de l'unité de contrôle à l'unité de pompage .....	43
e) Réglage de la longueur du tuyau de récupération .....	44
9. Fonctionnement .....	45
a) Allumer - éteindre on/off .....	45
b) Assemblage des accessoires du tuyau de refoulement .....	45
c) Assemblage du dispositif de verrouillage .....	46
d) Démarrage de la pompe .....	46
10. Arrêt de la mise en service .....	46
11. Dépannage .....	47
12. Entretien et nettoyage .....	47
13. Élimination des déchets .....	48
14. Recyclage de l'accu .....	48
15. Caractéristiques techniques .....	49
a) Pompe pour cuve .....	49
b) Pile .....	49
c) Chargeur .....	49

# 1. Introduction

---

Chère cliente, cher client,

Merci d'avoir acheté ce produit.

Ce produit est conforme aux exigences nationales et européennes en vigueur.

Afin de préserver cette conformité et de garantir un fonctionnement en toute sécurité, vous devez respecter ce mode d'emploi !



Ce mode d'emploi fait partie de ce produit. Elle contient des informations importantes concernant la mise en service et l'utilisation. Vous devez prendre cela en considération si vous devez fournir ce produit à un tiers. Par conséquent, conservez ce mode d'emploi afin de pouvoir vous y référer ultérieurement !

Pour toute question technique, veuillez vous adresser à :

France (email): [technique@conrad-france.fr](mailto:technique@conrad-france.fr)

Suisse: [www.conrad.ch](http://www.conrad.ch)  
[www.biz-conrad.ch](http://www.biz-conrad.ch)

## 2. Explication des symboles

---



Le symbole d'éclair dans un triangle indique un risque pour votre santé, par ex. suite à un choc électrique.



Le symbole avec un point d'exclamation dans un triangle signale des consignes importantes, décrites dans ce mode d'emploi, qui doivent être absolument respectées.



Le symbole « flèche » est utilisé pour pointer certains conseils et remarques spécifiques sur le fonctionnement.



Volt (tension directe)



Faites fonctionner l'alimentation en énergie uniquement à l'intérieur.



Ne jetez pas de piles/piles rechargeables (accus) dans l'eau. Protégez-les de l'eau et l'humidité.



Ne stockez pas la pompe pour cuve et l'accu à une température ambiante supérieure à 55 °C. Protégez la pompe pour cuve et l'accu du rayonnement solaire direct.



Ne jetez pas de piles/piles rechargeables (accus) dans un feu.



Alimentation à découpage.



Transformateur résistant aux courts-circuits.



La profondeur d'immersion maximale est de 0,5 m.



Le chargeur est conforme à la classe de protection 2.



Marquage de polarité plus (+) et moins (-).



Le produit est conforme aux directives européennes applicables, et une méthode d'évaluation de la conformité à ces directives a été mise en place.

**IPX4**

Résistant aux projections d'eau arrivant de toutes les directions.

**IPX8**

L'équipement convient pour une immersion continue dans l'eau dans des conditions qui doivent être spécifiées par le fabricant.

### 3. Utilisation prévue

---

Le produit est destiné au pompage de l'eau de pluie à partir de cuves et autres conteneurs.

Le produit est destiné à un usage privé, par ex. dans un jardin d'agrément. Le produit n'est pas destiné à l'irrigation ou aux systèmes d'irrigation dans les secteurs industriel, de production ou public (par exemple les complexes de jardins).

Seulement de l'eau douce et propre doit être pompée. Ne pompez jamais de l'eau salée ou d'autres liquides (par ex. essence, mazout ou produits alimentaires). La température de l'eau à pomper ne doit pas excéder +35 °C.

Pour des raisons de sécurité et d'homologation, toute restructuration et/ou modification du produit est interdite. Toute utilisation à des fins autres que celles décrites ci-dessus pourrait endommager le produit. De plus, une mauvaise utilisation pourrait entraîner des risques tels que les courts-circuits, les incendies, les chocs électriques, etc. Lisez attentivement les instructions du mode d'emploi et conservez-le dans un endroit sûr. Ne mettez ce produit à la disposition de tiers qu'avec son mode d'emploi.

Tous les noms d'entreprises et appellations de produits sont des marques commerciales de leurs propriétaires respectifs. Tous droits réservés.

### 4. Contenu de l'emballage

---

- Pompe sans fil
- Dispositif de verrouillage
- Pile
- Chargeur
- Mode d'emploi

#### Mode d'emploi actualisé

Téléchargez le mode d'emploi le plus récent sur [www.conrad.com/downloads](http://www.conrad.com/downloads) ou scannez le code QR indiqué. Suivez les instructions figurant sur le site Web.



### 5. Caractéristiques et fonctions

---

- Filtre à particules >0,5 mm
- Immersion maximum de 0,5 m
- Débit de rejet de 1500 l/h
- Assemblage sans outil
- Convient uniquement à l'eau douce et propre

## 6. Consignes de sécurité

---



Lisez attentivement le mode d'emploi et observez particulièrement les consignes de sécurité. Nous déclinons toute responsabilité en cas de dommages corporels ou matériels résultant du non-respect des consignes de sécurité et des informations relatives à la manipulation correcte contenues dans ce manuel. De tels cas entraînent l'annulation de la garantie.

### a) Importantes consignes de sécurité

- Cet appareil peut être utilisé par des enfants âgés de plus de 8 ans et des personnes ayant des capacités physiques, sensorielles ou mentales limitées ou ayant un manque d'expérience et de connaissances, à moins qu'ils soient surveillés ou aient reçu des instructions concernant l'utilisation en toute sécurité de l'appareil et ont compris les risques encourus. Les enfants ne doivent pas jouer avec l'appareil. Le nettoyage et l'entretien réalisables par l'utilisateur ne doivent pas être effectués par des enfants sans surveillance.
- La pollution du liquide pourrait survenir par des fuites de lubrifiants.

### b) Informations générales

- Le produit n'est pas un jouet. Il doit rester hors de portée des enfants et des animaux domestiques.
- Ne laissez pas traîner le matériel d'emballage. Celui-ci peut se révéler dangereux si des enfants le prennent pour un jouet.
- Gardez le produit à l'abri des températures extrêmes, de la lumière directe du soleil, des chocs violents, des gaz inflammables, de la vapeur et des solvants.
- Ne soumettez pas le produit à des contraintes mécaniques.
- Si vous avez des raisons de supposer qu'une utilisation sûre n'est plus possible, cessez d'utiliser le produit. Il faut partir du principe qu'un fonctionnement sûr n'est plus possible si :
  - le produit ne fonctionne plus correctement,
  - a été stocké pendant une période prolongée dans des conditions défavorables ou
  - a été transporté dans des conditions très rudes.
- Manipulez le produit avec précaution. Des secousses, des chocs ou une chute, même de faible hauteur, peuvent endommager le produit.
- En cas de doute sur l'utilisation, les mesures de sécurité ou le branchement de ce produit, consultez un expert.
- L'entretien, les modifications et les réparations doivent être effectués uniquement par un technicien ou un centre de réparation agréé.





- Si vous avez des questions dont la réponse ne figure pas dans ce mode d'emploi, contactez notre service d'assistance technique ou tout autre personnel technique.
- L'accu doit seulement être rechargé à l'intérieur.
- Ne plongez jamais complètement le produit sous l'eau.

### c) Utilisation des outils fonctionnant sur batteries et précautions d'emploi

- **Ne recharger qu'avec le chargeur spécifié par le fabricant.** Un chargeur qui est adapté à un type de bloc de batteries peut créer un risque de feu lorsqu'il est utilisé avec un autre type de bloc de batteries.
- **N'utilisez les outils qu'avec les blocs d'accus spécifiquement désignés.** L'utilisation de tout autre bloc de batteries peut créer un risque de blessure et de feu.
- **Lorsqu'un bloc de batteries n'est pas utilisé, le maintenir à l'écart de tout autre objet métallique, par exemple trombones, pièces de monnaie, clés, clous, vis ou autres objets de petite taille qui peuvent donner lieu à une connexion d'une borne à une autre.** Les bornes d'alimentation ne doivent pas être court-circuitées.
- **Dans de mauvaises conditions, du liquide peut être éjecté de la batterie ; éviter tout contact. En cas de contact accidentel, nettoyer à l'eau. Si le liquide entre en contact avec les yeux, rechercher en plus une aide médicale.** Le liquide éjecté des batteries peut causer des irritations ou des brûlures.
- **N'utilisez pas de pack d'accus ou d'outil endommagé ou modifié d'une quelconque façon.** Des accus endommagés ou modifiés peuvent avoir des réactions imprévisibles et causer un incendie, une explosion, etc. et provoquer un risque de blessure.
- **N'exposez pas un pack d'accus ou un outil aux flammes ou à une température excessive.** Toute exposition au feu ou à des températures supérieures à 130 °C est susceptible de provoquer une explosion.
- **Ne rechargez pas des piles (accus) non rechargeables.**
- **Les piles rechargeables (accus) doivent être retirées de l'appareil avant d'être rechargées.**
- **Les piles (accus) épuisées doivent être retirées de l'appareil et recyclées selon la réglementation.**
- **Si l'appareil doit être rangé pendant une longue période, les piles (accus) doivent être retirées.**

### d) Avertissements de sécurité complémentaires pour chargeurs

- Débranchez le chargeur de l'alimentation électrique et laissez-le refroidir avant le nettoyage, l'entretien, le stockage et le transport.
- Le chargeur et la pile rechargeable (accu) (commande Conrad n° 1881809 et 1881810) sont spécifiquement conçus pour fonctionner ensemble. Utilisez uniquement le chargeur avec le pack d'accus spécifié pour ce produit.
- Ne placez aucun objet sur le chargeur car cela pourrait provoquer une surchauffe. Ne placez pas le chargeur près d'une source de chaleur.
- N'utilisez pas de rallonge sauf si cela est absolument nécessaire. L'utilisation d'une rallonge inappropriée peut entraîner un risque d'incendie, d'électrocution ou de choc électrique.



- N'utilisez pas le chargeur s'il a été soumis à un choc violent, s'il est tombé ou s'il a été endommagé de quelque manière que ce soit. Faites vérifier et réparer le chargeur par un point du service après-vente autorisé.



## e) Lieu d'installation, raccordement

- Installez et utilisez le produit hors de la portée des enfants.
- Sur le lieu d'installation, la température ambiante ne doit pas être égale ou inférieure au point de congélation ( $<0$  °C). Cela provoque le gel de l'eau dans le produit ; un volume de glace plus élevé détruira le produit. Rangez le produit dans un endroit sec au-dessus du point de congélation durant l'hiver.

## f) Fonctionnement

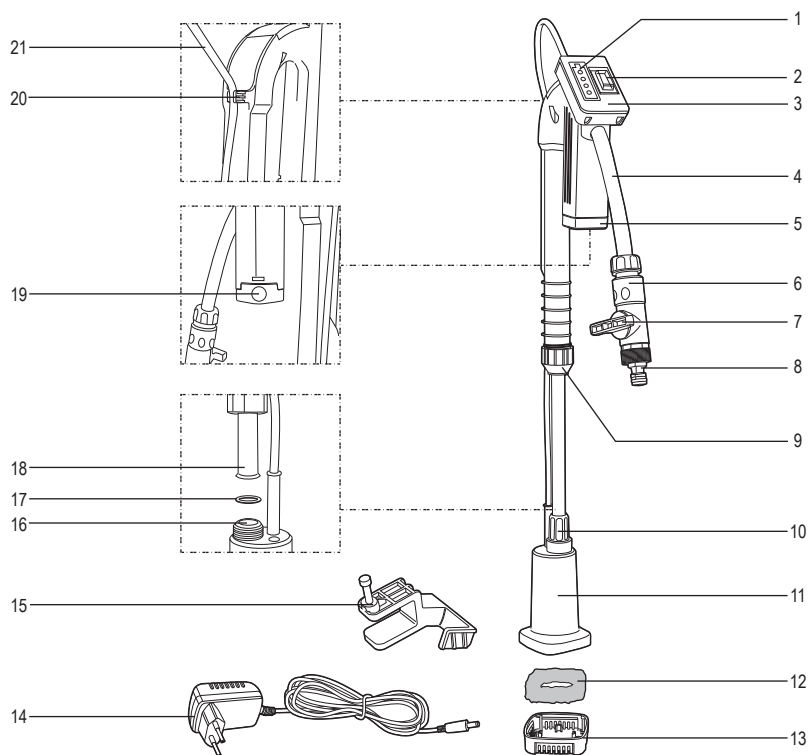
- Inspectez le produit avant chaque utilisation pour détecter des dommages. Si vous constatez des dommages, évitez d'utiliser le produit. Les réparations doivent être effectuées par un atelier spécialisé !
- Retirez toujours la pile rechargeable (accu) du produit lorsqu'il n'est pas utilisé et avant toute réparation, entretien ou nettoyage.
- L'eau à pomper doit être aussi claire que possible. Les impuretés (par ex. le sable, la terre, les feuilles, etc.) provoquent une usure plus élevée, réduisant ainsi la durée de vie du produit, ainsi que la possibilité de blocage mécanique de l'axe d'entraînement de la pompe et de bouchage des différents orifices.

En plus, même des impuretés légères obstruent les accessoires et embouts fournis.

Par conséquent, un contrôle fonctionnel régulier du produit est absolument essentiel.

- Le produit n'est pas adapté à l'adduction d'eau potable.
- Personne n'est autorisé à rester dans l'eau à pomper pendant le fonctionnement du produit.
- Les dommages consécutifs, causés par un dysfonctionnement ou une défaillance du produit, doivent être évités par la prise de mesures appropriées (par ex. en utilisant une jauge de niveau d'eau, des capteurs, des alarmes et autres dispositifs).
- Le produit ne peut être utilisé que dans des climats tempérés, et non tropicaux.
- L'unité de contrôle du produit est étanche aux projections d'eau (indice de protection IPX4). N'exposez pas l'unité de contrôle aux jets d'eau directs.
- Le mécanisme de pompage du produit est résistant à l'eau (indice de protection IPX8).
- Le produit ne doit jamais être utilisé à sec. Sinon, le produit sera endommagé.

## 7. Éléments de commande



- 1 Indicateur de statut des piles
- 2 Commutateur marche/arrêt
- 3 Unité de contrôle
- 4 Tuyau de refoulement
- 5 Pile
- 6 Couplage
- 7 Robinet d'arrêt
- 8 Raccord de tuyau de jardin
- 9 Écrou de blocage
- 10 Écrou de montage
- 11 Unité de pompage

- 12 Filtre anti-impuretés
- 13 Boîtier du filtre
- 14 Chargeur
- 15 Dispositif de verrouillage
- 16 Sortie
- 17 Joint
- 18 Tuyau de récupération
- 19 Loquet de déverrouillage de l'accu
- 20 Écrou de blocage du clip de maintien
- 21 Cordon d'alimentation

## 8. Préparation au fonctionnement

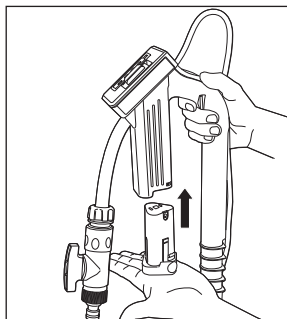
### a) Informations générales

- > L'eau qui sera pompée doit être propre et claire. Le pompage d'eau avec des matières fines en suspension, qui peuvent se trouver dans une cuve de récupération normale d'eau, est admis. Des impuretés plus grossières (feuilles, particules de saleté, cailloux, etc.) obstruent le filtre à eau ou bloquent la pompe.
- > L'indicateur de statut des piles (1) (5) sur l'unité de contrôle (3) s'allume pendant le fonctionnement afin d'indiquer la capacité disponible de l'accumulateur en pourcentage sur quatre niveaux : 100 % - 75 % - 50 % - 25 %.
- Assurez-vous que la cuve de récupération d'eau soit placée sur une surface plane et qu'elle ne puisse pas tomber lorsque la pompe est placée à l'intérieur pour être mise en marche.
- Assurez-vous que l'eau et l'humidité n'entrent pas en contact avec l'unité de contrôle et l'accumulateur.
- Le produit ne doit être utilisé qu'en position verticale ! Pour l'extraction manuelle d'eau (pataugeoires, bateaux sur bassins, etc.), maintenez fermement le produit dans une position stable et ne laissez jamais le produit fonctionner à sec.

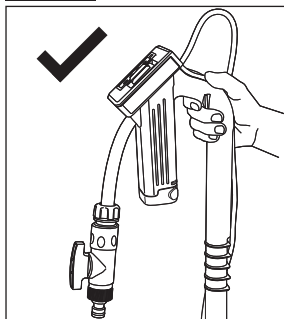
### b) Insertion et retrait de l'accumulateur

- > N'utilisez pas d'accumulateurs et chargeurs d'autres fabricants.
- Insérez l'accumulateur dans le fond de l'unité de contrôle (ill. 1) jusqu'à ce qu'il s'enclenche et se verrouille en position (ill. 2).
- Pour retirer l'accumulateur, appuyez sur le loquet de déverrouillage de l'accumulateur (19) (ill. 3) et faites glisser l'accumulateur hors de l'unité de contrôle.

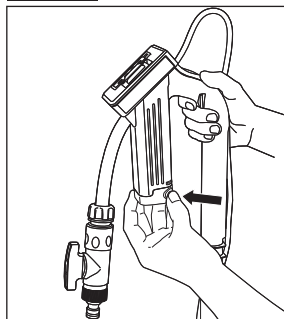
III. 1



III. 2



III. 3



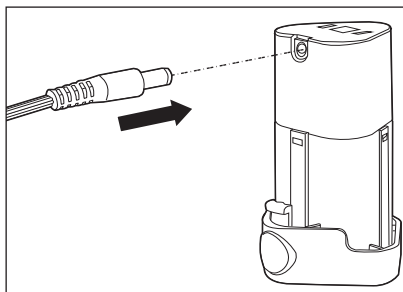
### c) Recharger la batterie

- > Lors d'un fonctionnement intensif, l'accumulateur peut chauffer. Laissez toujours l'accumulateur refroidir avant de le recharger.

- Retirez l'accu de l'unité de contrôle (voir chapitre précédent).
- Raccordez le chargeur (14) à l'accu (ill. 4), puis branchez la fiche sur une prise de courant compatible.

III. 4

- Le voyant du chargeur reste allumé en rouge jusqu'à ce que l'accu soit complètement rechargé. Une fois complètement rechargé (environ 5 heures), le voyant passe au vert.
- Débranchez le chargeur de la prise de courant et de l'accu lorsqu'il est complètement rechargé.

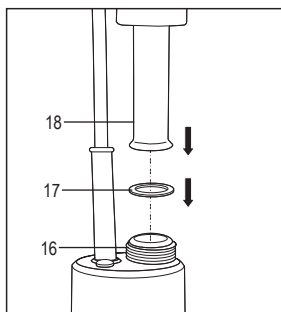


## d) Fixation de l'unité de contrôle à l'unité de pompage

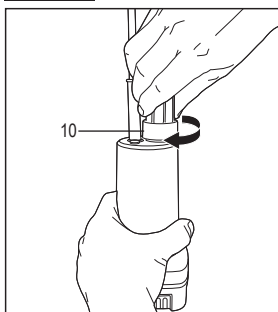
→ Lors du montage de l'unité de contrôle sur l'unité de pompage (11), assurez-vous qu'il n'y a pas de tension ou de torsion du cordon d'alimentation (21).

- Placez le joint (17) sur la sortie (16) de l'unité de pompage, puis placez le tuyau de récupération (18) au ras du joint (ill. 5).
- Tournez l'écrou de montage (10) dans le sens des aiguilles d'une montre afin de fixer le tuyau de récupération à l'unité de pompage (ill. 6 et 7).
- Pour desserrer, procédez dans l'ordre inverse.

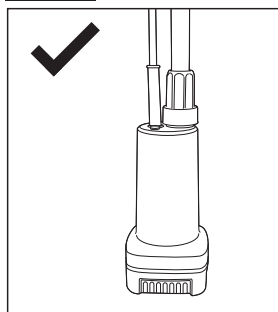
III. 5



III. 6



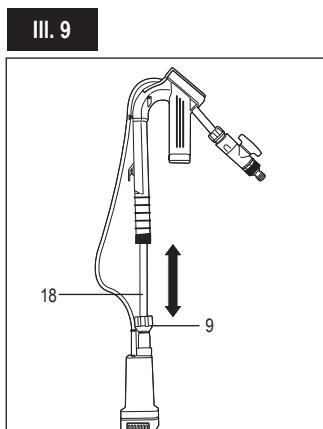
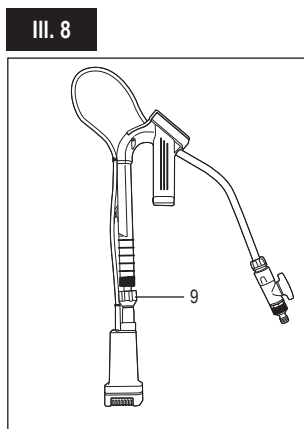
III. 7



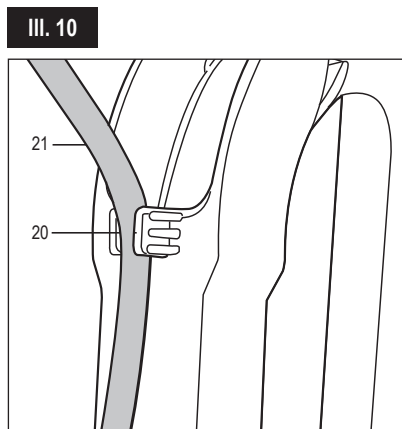
→ Assurez-vous que le filtre anti-impuretés (12) est propre et que le boîtier du filtre (13) est correctement fixé en le tournant dans le sens des aiguilles d'une montre pour le verrouiller en bas de l'unité de pompage.

## e) Réglage de la longueur du tuyau de récupération

- Lors du réglage de la longueur du tuyau de récupération, assurez-vous que l'unité de pompage ne touche pas le bas de la cuve de récupération d'eau. Cela permet de tenir la saleté accumulée à l'intérieur de la cuve de récupération d'eau hors de la portée du filtre.
- Le tuyau de récupération peut être allongé jusqu'à 26 cm.
- Tourner l'écrou de blocage (9) dans le sens inverse des aiguilles d'une montre afin de libérer le tuyau de récupération (ill. 8).
- Ajustez la longueur du tuyau de récupération en fonction de la taille de votre cuve de récupération d'eau en tirant vers le bas ou en poussant vers le haut (ill. 9).
- Si nécessaire, tirez ou poussez légèrement le tuyau de refoulement (4) lors du réglage de la longueur du tuyau de récupération.
- Une fois la longueur du tuyau de récupération ajustée, tournez l'écrou de blocage dans le sens des aiguilles d'une montre afin de fixer le tuyau de récupération.



- Avant toute utilisation, fixez le cordon d'alimentation grâce à l'écrou de blocage du clip de maintien (20) au dos de l'unité de contrôle (ill. 10).

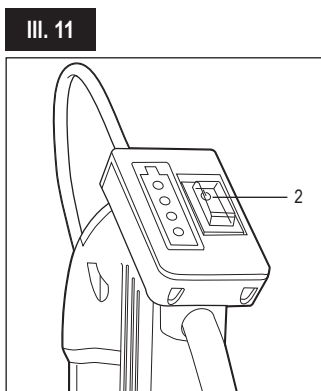


## 9. Fonctionnement

- > N'installez jamais le produit en le suspendant à son tuyau de refoulement ou à son cordon d'alimentation sans support. Isolez les parties électriques du produit de l'eau.
- > Pour garantir le bon fonctionnement de la pompe, le fond de la cuve doit être exempt de boues et saletés de toutes sortes.
- > Si de la boue s'accumule, le filtre anti-impuretés sera bloqué et empêchera le produit de pomper l'eau. Il est donc nécessaire de contrôler régulièrement le produit et de nettoyer le filtre anti-impuretés après chaque utilisation et avant son rangement.
- > Le tuyau de raccordement utilisé doit pouvoir supporter le débit de refoulement maximum de la pompe.

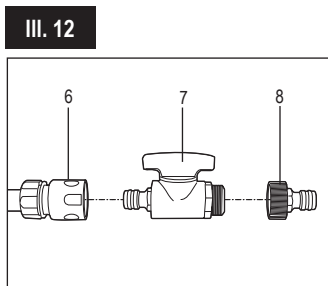
### a) Allumer - éteindre on/off

- Pour allumer, poussez le commutateur marche/arrêt (2) sur la position « I » (ill. 11).
- Pour éteindre, poussez le commutateur marche/arrêt sur la position « O » (ill. 11).



### b) Assemblage des accessoires du tuyau de refoulement

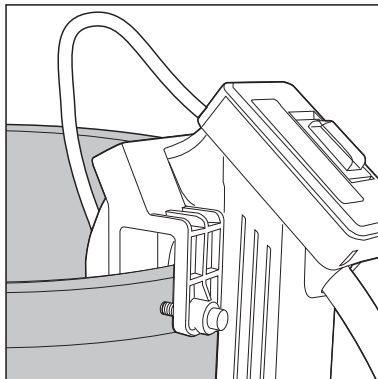
- Reliez le raccord de tuyau de jardin (8) et le robinet d'arrêt (7) sur le couplage (6) du tuyau de refoulement (ill. 12).
- Suspendez l'unité de pompage avec le tuyau de récupération dans la cuve.
- Placez le dispositif de verrouillage (15) au dos de l'unité de contrôle.
- Fixez le dispositif de verrouillage à la cuve à l'aide d'une clé pour vis à six pans creux (non incluse dans le contenu de l'emballage).



## c) Assemblage du dispositif de verrouillage

III. 13

- Suspendez l'unité de pompage sur le bord de la cuve de récupération d'eau en vous assurant que la pompe ne touche pas le fond.
- Placez le dispositif de verrouillage au dos de l'unité de contrôle (ill. 13).
- Fixez le dispositif de verrouillage à la cuve de récupération d'eau à l'aide d'une clé hexagonale (non fournie) (ill. 13).



## d) Démarrage de la pompe

- Insérez l'accu dans l'unité de contrôle (voir le chapitre « Insertion et retrait de l'accu »).
- Allumez la pompe (voir le chapitre « Allumer - éteindre on/off »).
- Tournez pour ouvrir le robinet d'arrêt.
- Pour arrêter le fonctionnement, procédez dans l'ordre inverse.

# 10. Arrêt de la mise en service

---

Si le produit doit être mis hors service (par ex. pour le nettoyage, l'entretien ou son rangement l'hiver), procédez comme suit :

- Retirez l'accu de l'unité de contrôle.
- Enlevez le produit de la cuve de récupération d'eau.
- Si un tuyau est raccordé au produit, débranchez-le.
- Laissez l'eau résiduelle s'écouler du produit en le tenant en biais.
- Séchez le produit. Si nécessaire, nettoyez sa surface extérieure et son filtre.
- En hiver, conservez le produit dans un endroit sec à l'abri du gel, idéalement dans un récipient rempli d'eau.

→ Afin d'éviter tout dommage dû au gel, n'oubliez pas non plus de vider les tuyaux installés à l'extérieur ; ouvrez les robinets d'eau selon les cas.

- Une petite quantité d'eau reste dans le produit après son utilisation ou après le travail de vidange. Par conséquent, lors du rangement ou transport du produit dans un véhicule, utilisez un revêtement approprié.



## 11. Dépannage

Dysfonctionnement	Cause	Solution
Le produit ne s'allume pas.	Accu vide.	Vérifier l'alimentation électrique, puis recharger l'accu.
	L'accu n'est pas complètement inséré.	Insérer l'accu dans le compartiment de l'accu jusqu'à ce qu'il soit enclenché de manière audible.
	Le produit est éteint.	Placer le commutateur marche/arrêt sur la position « I ».
Le produit est allumé mais ne pompe pas d'eau.	Le filtre anti-impuretés est bloqué.	Nettoyer le filtre anti-impuretés.
	La valve du robinet d'arrêt est fermée.	Ouvrir la valve du robinet d'arrêt.
	L'unité de pompage n'est pas complètement immergée dans l'eau.	Immerger l'unité de pompage jusqu'à ce qu'elle soit complètement dans l'eau.
Capacité de pompage insuffisante.	Perte excessive dans les longueurs.	Réduire la longueur du tuyau raccordé. Éviter des pièces de raccord inutiles.
	Le filtre anti-impuretés est bloqué.	Nettoyer le filtre anti-impuretés.
L'accu ne se recharge pas.	Le chargeur de l'accu est défectueux.	Remplacez le chargeur de l'accu.
	Prise de courant non alimentée.	Alimenter la prise de courant.
	L'accu n'entre pas en contact.	Contrôler le branchement du chargeur sur la prise de l'accu.

## 12. Entretien et nettoyage



Retirer l'accu avant d'effectuer tout réglage ou nettoyage.

- Utiliser un chiffon doux et propre pour nettoyer la surface extérieure du produit. Si nécessaire, rincer la surface extérieure à l'eau claire.
- Nettoyez le boîtier du filtre une fois par mois ou si la capacité de pompage est fortement réduite.
- Nettoyage de la pompe :
  - Tournez le boîtier du filtre dans le sens inverse des aiguilles d'une montre afin de retirer le filtre anti-impuretés.
  - Nettoyez la pompe sous l'eau courante à l'aide d'une brosse douce.
  - Enlevez toute saleté sur l'axe à travers les orifices.



N'ouvrez jamais le carter du moteur. Danger de mort !

Lors des désassemblage et assemblage, assurez-vous de remettre les entretoises et roulements au même endroit. Par conséquent, procédez prudemment.

N'utilisez pas d'outils pour démonter et réassembler le produit et n'appliquez aucune force.

- Après le nettoyage, réassemblez le produit complètement et correctement. Séchez le produit et le cordon d'alimentation avant de les ranger.



N'utilisez pas de produit de nettoyage agressif, d'alcool isopropylique ou toute autre solution chimique, car ils peuvent endommager le boîtier et engendrer des dysfonctionnements.

## 13. Élimination des déchets

---



La directive relative aux déchets d'équipements électriques et électroniques (DEEE) vise à minimiser l'impact des produits électriques et électroniques sur l'environnement, en augmentant la réutilisation et le recyclage et en réduisant la quantité de DEEE mis en décharge. Ce symbole sur ce produit ou son emballage signifie que ce produit doit être recyclé à la fin de sa vie, séparément, et non pas jeté dans les ordures ménagères. Afin de préserver les ressources naturelles, sachez qu'il est de votre responsabilité de recycler les équipements électroniques en les déposant dans les déchèteries. Chaque pays devrait avoir ses centres de traitement des déchets pour le recyclage des équipements électriques et électroniques. Pour plus d'informations sur votre centre de recyclage, veuillez contacter les autorités responsables des traitements des déchets d'équipements électriques et électroniques, votre mairie ou votre déchèterie traitant les déchets domestiques.

## 14. Recyclage de l'accu

---



Ne jetez pas les piles/accus usagés dans les ordures ménagères. Veuillez les déposer dans les boîtes mises à disposition et déchèteries.

# 15. Caractéristiques techniques

---

## a) Pompe pour cuve

Tension nominale.....	12 V/CC
Consommation d'énergie nominale .....	50 W
Indice de protection de l'unité de pompage .....	IPX8
Indice de protection de l'unité de contrôle .....	IPX4
Profondeur d'immersion maxi .....	0,5 m
Débit de rejet .....	1500 l/h
Pression maxi de la pompe .....	1,1 bar
Hauteur de refoulement maxi .....	11 m
Ø du raccord tubulaire .....	G3/4" 26,4 mm
Température de l'eau .....	35 °C maxi
Température et humidité de stockage .....	+5 °C à 40 °C, ≤ 90 % d'humidité relative
Température et humidité de fonctionnement .....	0 °C à 50 °C, ≤ 90 % d'humidité relative
Dimensions (l x H x P) .....	79 x 860 x 200 mm
Poids.....	1,4 kg

## b) Pile

Modèle d'accu .....	ICR 18650–2000 mAh
Tension de l'accu .....	12 V/CC
Type d'accu .....	Lithium-ion
Capacité de l'accu .....	2000 mAh
Durée de fonctionnement maxi (complètement rechargé) .....	30 minutes
Durée de recharge.....	env. 5 h
Pois de l'accu .....	0,177 kg

## c) Chargeur

Modèle de chargeur.....	XH1350-0400WG
Entrée .....	100–240 V~ 50/60 Hz, 0,2 A
Sortie .....	13,5 V/CC 400 mA
Classe de protection.....	II

# KONFORMITÄTSERKLÄRUNG

## DECLARATION OF CONFORMITY

CEI Conrad Electronic International (HK) Limited  
18th Floor, Tower 2, Nina Tower, No. 8 Yeung Uk Road,  
Tsuen Wan, New Territories, Hong Kong

**Erklärt in alleiniger Verantwortung, dass das(die) Produkt(e)  
Declares on our own responsibility, that the product(s)**

<b>Bestell Nr. Order No</b>	<b>Bezeichnung Description</b>	<b>Modell Nr. Model No</b>
2302382	Renkforce DC 12 V barrel pump, 50 W, 1500 L/h, blue+blk	DCQ501

**konform ist (sind) mit folgenden Richtlinien, Normen und/oder Verordnungen.  
is (are) in conformity with following directives, norms and/or regulations.**

**Verantwortlich für Europa: Responsible for Europe:**  
Conrad Electronic SE, Klaus-Conrad-Str. 1, D-92240 Hirschau

### **MD Richtlinie 2006/42/EG/ MD directive 2006/42/EC**

EN 60335-1: 2012+A11+A13+A1+A14+A2,  
EN 60335-2-41: 2003+A1+A2,  
EN 62233: 2008,  
EN ISO 12100:2010

### **EMV Richtlinie 2014/30/EU / EMC directive 2014/30/EU**

EN 55014-1:2017+A11  
EN 55014-2:2015  
EN IEC 61000-3-2:2019  
EN 61000-3-3:2013+A1

### **RoHS Richtlinie 2011/65/EU + 2015/863/EU / RoHS directive 2011/65/EU + 2015/863/EU**

### **CE Zeichen auf dem Produkt / CE marking on product**



Hong Kong, 06.10.2022

CEI Conrad Electronic International (HK) Limited  
18th Floor, Tower 2, Nina Tower, No. 8 Yeung Uk Road,  
Tsuen Wan, New Territories, Hong Kong

---

Mr. Hindratno Setiadharna  
QA Manager  
Bevollmächtigter Vertreter des Herstellers  
Authorized representative of manufacturer

	Pagina
1. Inleiding .....	51
2. Verklaring van tekens .....	51
3. Beoogd gebruik.....	53
4. Leveringsomvang .....	53
5. Eigenschappen en functies.....	53
6. Veiligheidsinstructies .....	54
a) Belangrijke veiligheidsinstructies.....	54
b) Algemene informatie.....	54
c) Gebruik en onderhoud van elektrisch gereedschap met een accu .....	55
d) Bijkomende veiligheidswaarschuwingen voor laders .....	55
e) Installatieplaats, aansluiting.....	56
f) Bediening.....	56
7. Bedieningselementen .....	57
8. Voorbereiding.....	58
a) Algemene informatie.....	58
b) De accu installeren en verwijderen.....	58
c) De accu opladen.....	58
d) De regeleenheid aan de pompeenheid bevestigen.....	59
e) De lengte van de opvangbuis aanpassen .....	60
9. Bediening.....	61
a) In-/uitschakelen .....	61
b) De afvoerslangstukken in elkaar zetten.....	61
c) De vergrendeling in elkaar zetten.....	62
d) De pomp gebruiken .....	62
10. Stoppen met gebruik.....	62
11. Problemen oplossen .....	63
12. Onderhoud en reiniging .....	63
13. Verwijdering .....	64
14. Verwijdering van batterijen .....	64
15. Technische gegevens .....	65
a) Vatpomp .....	65
b) Accu.....	65
c) Lader .....	65

# 1. Inleiding

---

Beste klant,

Hartelijk dank voor uw aankoop van dit product.

Het product voldoet aan de nationale en Europese wettelijke voorschriften.

Om deze status te handhaven en een veilige werking te garanderen, dient u als eindgebruiker deze gebruiksaanwijzing in acht te nemen!



Deze gebruiksaanwijzing is een onderdeel van dit product. Deze bevat belangrijke informatie over de werking en hantering van het product. Als u dit product aan derden overhandigt, doe dan tevens deze gebruiksaanwijzing erbij. Bewaar deze gebruiksaanwijzing voor toekomstige raadpleging!

Bij technische vragen kunt u zich wenden tot onze helpdesk.

Voor meer informatie kunt u kijken op [www.conrad.nl](http://www.conrad.nl) of [www.conrad.be](http://www.conrad.be)

## 2. Verklaring van tekens

---



Het symbool met een bliksemschicht in een driehoek wordt gebruikt als er gevaar voor uw gezondheid bestaat bijv. door elektrische schokken.



Het symbool met een uitroepteken in een driehoek wijst op belangrijke instructies in deze gebruiksaanwijzing die nageleefd moeten worden.



Het pijlsymbool geeft aan dat er bijzondere tips en aanwijzingen over de bediening van het apparaat gegeven worden.



Volt (gelijkspanning)



Gebruik de stroomvoorziening alleen binnenshuis.



Gooi de accu niet in water. Bescherm het tegen water en vocht.



Berg de vatpomp en de accu niet op in een ruimte met een omgevingstemperatuur hoger dan 55 °C. Bescherm de vatpomp en de accu tegen direct zonlicht.



Gooi de accu niet in vuur.



Schakelende voeding.



Kortsluitvaste transformator.



De maximale onderdompelingsdiepte is 0,5 m.



De lader voldoet aan beschermingsklasse 2.



Plus (+) en min (-) polariteitstekens.



Het product voldoet aan de geldende Europese richtlijnen en er is een evaluatie inzake de naleving van deze richtlijnen uitgevoerd.

**IPX4**

Is bestand tegen spattend water uit gelijk welke richting.

**IPX8**

Het apparaat is geschikt voor een continue onderdompeling in water onder de omstandigheden die door de fabrikant zijn gespecificeerd.

## 3. Beoogd gebruik

---

Het product is bestemd voor het oppompen van regenwater uit vaten en andere reservoirs.

Het product is bestemd voor privégebruik, bijv. in een hobbytuin. Het product is niet bedoeld voor irrigatie of irrigatiesystemen in industriële, productie- of openbare sectoren (bijv. tuincomplexen).

Pomp alleen zoet water op. Pomp nooit zout water of een andere vloeistof (zoals benzine, stookolie of levensmiddelen) op. De temperatuur van het water mag +35 °C niet overschrijden.

Om veiligheids- en goedkeuringsredenen mag u niets aan dit product veranderen. Als het product voor andere doeleinden wordt gebruikt dan hierboven beschreven, kan het worden beschadigd. Bovendien kan onjuist gebruik resulteren in kortsluiting, brand, elektrische schokken of andere gevaren. Lees de gebruiksaanwijzing goed door en bewaar deze op een veilige plek. Het product mag alleen samen met de gebruiksaanwijzing aan derden worden overhandigd.

Alle bedrijfs- en productnamen zijn handelsmerken van de betreffende eigenaren. Alle rechten voorbehouden.

## 4. Leveringsomvang

---

- Accupomp
- Vergrendeling
- Accu
- Lader
- Gebruikershandleiding

### Meest recente gebruiksaanwijzing

Download de meest recente gebruiksaanwijzing via [www.conrad.com/downloads](http://www.conrad.com/downloads) of scan de afgebeelde QR-code. Volg de aanwijzingen op de website op.



## 5. Eigenschappen en functies

---

- Filtert deeltjes >0,5 mm
- Maximale onderdempeling van 0,5 m
- Afvoercapaciteit van 1500 L/u
- Montage zonder gereedschap
- Alleen geschikt voor zoet water



## 6. Veiligheidsinstructies

---



Lees de gebruiksaanwijzing aandachtig door en neem vooral de veiligheidsinformatie in acht. Indien de veiligheidsinstructies en de aanwijzingen voor een juiste bediening in deze gebruiksaanwijzing niet worden opgevolgd, aanvaarden wij geen verantwoordelijkheid voor hieruit resulterend persoonlijk letsel of materiële schade. In dergelijke gevallen vervalt de aansprakelijkheid/garantie.

### a) Belangrijke veiligheidsinstructies

- Dit apparaat kan worden gebruikt door kinderen vanaf 8 jaar of personen met beperkte fysieke, visuele of mentale capaciteiten, of gebrek aan ervaring en kennis mits ze onder toezicht staan of instructies hebben gekregen over het veilig gebruik van het apparaat en de gevaren begrijpen die het gebruik van het apparaat met zich meebrengt. Kinderen mogen niet met dit apparaat spelen. Kinderen mogen het apparaat niet zonder toezicht reinigen of onderhouden.
- De vloeistof kan worden verontreinigd door het lekken van smeermiddel.

### b) Algemene informatie

- Het product is geen speelgoed. Houd het buiten het bereik van kinderen en huisdieren.
- Laat verpakkingsmateriaal niet achteloos rondslingeren. Dit kan voor kinderen gevaarlijk speelgoed worden.
- Bescherm het product tegen extreme temperaturen, direct zonlicht, sterke schokken, ontvlambare gasen, stoom en oplosmiddelen.
- Stel het product niet bloot aan mechanische spanning.
- Als u twijfels hebt over het veilig gebruik van het product, gebruik het product niet langer. Een veilige werking is niet langer mogelijk wanneer:
  - het product niet langer naar behoren werkt,
  - gedurende een langere periode onder slechte omstandigheden is opgeslagen of
  - onderhevig is geweest aan ernstige transportbelasting.
- Behandel het product met zorg. Schokken, stoten of zelfs een val van geringe hoogte kunnen het product beschadigen.
- Neem contact op met een deskundige wanneer u twijfelt over de werking, veiligheid of verbinding van het product.
- Onderhoud, aanpassingen en reparaties mogen alleen uitgevoerd worden door een technicus of een daartoe bevoegd servicecentrum.



- Als u nog vragen heeft die niet door deze gebruiksaanwijzing worden beantwoord, kunt u contact opnemen met onze technische dienst of ander technisch personeel.
- Laad de accu alleen binnenshuis op.
- Dompel het product nooit volledig in water onder.

## c) Gebruik en onderhoud van elektrisch gereedschap met een accu

- **Laad alleen op met de laders die door de fabrikant zijn aangegeven.** Een lader die geschikt is voor één type van accu kan tot brandgevaar leiden wanneer gebruikt met een andere accu.
- **Gebruik elektrisch gereedschap alleen met die accu's die specifiek zijn aangegeven.** Het gebruik van andere accu's kan risico op letsel en brandgevaar veroorzaken.
- **Wanneer u de accu niet gebruikt, houd deze uit de buurt van andere metalen voorwerpen zoals paperclips, munten, sleutels, spijkers, schroeven of andere kleine metalen voorwerpen die de twee aansluitklemmen kunnen verbinden.** De aansluitklemmen mogen niet worden kortgesloten.
- **Door verkeerd gebruik kan er vloeistof uit de accu lekken; vermijd elk contact daarmee. Als aanraking met de vloeistof toevallig plaatsvindt, spoel deze met water af. Raadpleeg onmiddellijk een arts als er vloeistof in de ogen komt.** Vloeistof dat uit de accu wordt gespoten kan irritatie of brandwonden veroorzaken.
- **Gebruik geen beschadigde of gemodificeerde accu's of gereedschappen.** Beschadigde of gewijzigde accu's kunnen onverwacht gedrag vertonen dat kan resulteren in brand, ontploffing of risico op letsel.
- **Stel de accu of het gereedschap niet bloot aan brand of buitengewone temperatuur.** Blootstelling aan vuur of temperaturen hoger dan 130 °C kan een ontploffing veroorzaken.
- **Wegwerp batterijen mogen niet opgeladen worden.**
- **Oplaadbare batterijen moeten uit het apparaat gehaald worden alvorens op te laden.**
- **Verwijder gebruikte batterijen uit het apparaat en gooi ze weg op een veilige manier.**
- **Haal de batterijen uit als u het apparaat langere tijd niet denkt te gebruiken.**

## d) Bijkomende veiligheidswaarschuwingen voor laders

- Haal de stekker van de lader uit het stopcontact en laat afkoelen voordat u deze reinigt, onderhoudt, opbergt of vervoert.
- De lader en oplaadbare accu (Conrad bestelnr. 1881809 en 1881810) zijn specifiek ontworpen om samen te werken. Gebruik de lader alleen met de accu die voor dit product is aangegeven.
- Plaats geen voorwerp op de lader, dit kan oververhitting veroorzaken. Plaats de lader niet in de buurt van een warmtebron.
- Gebruik alleen een verlengsnoer als het absoluut noodzakelijk is. Het gebruik van een defect verlengsnoer kan brandgevaar en gevaar voor elektrische schokken of elektrocutie veroorzaken.
- Gebruik de lader niet na een hevige klap of val, of als deze beschadigd is. Laat de lader door een erkend servicecentrum nazien en repareren.



## e) Installatieplaats, aansluiting

- Installeer en gebruik het product buiten het bereik van kinderen.
- De temperatuur op de installatieplaats mag niet in de buurt van of onder het vriespunt ( $<0\text{ }^{\circ}\text{C}$ ) zijn. Het water binnenin het product kan anders bevroren en het groter ijsvolume kan het product permanent beschadigen. Berg het product tijdens de winter in een droge plaats op bij een temperatuur boven het vriespunt.

## f) Bediening

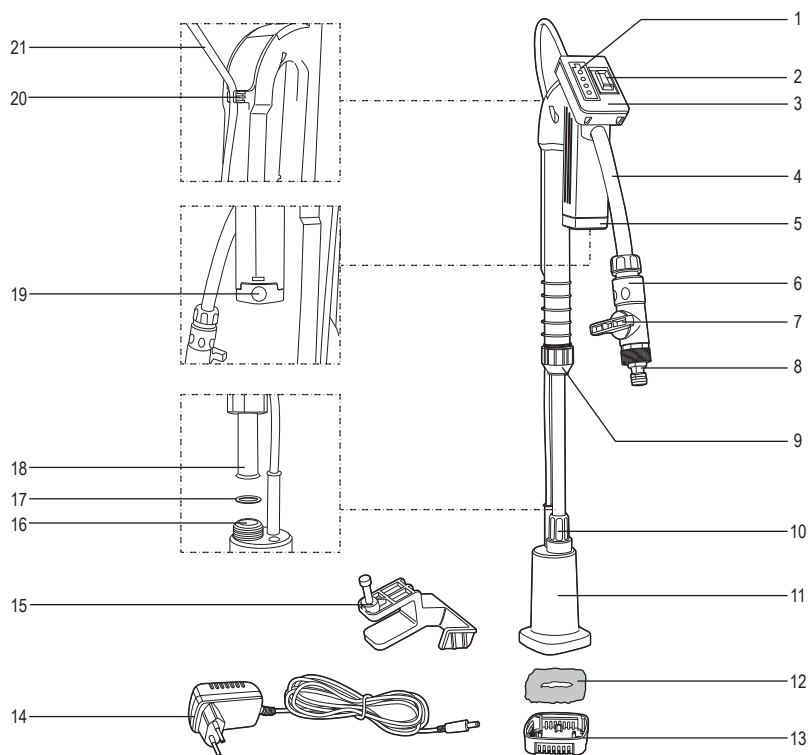
- Controleer het product iedere keer als u het gaat gebruiken op beschadigingen. Gebruik het product niet als u schade aantreft. Reparaties moeten door een gespecialiseerde werkplaats worden uitgevoerd!
- Verwijder altijd de oplaadbare accu wanneer het product niet wordt gebruikt en voor het uitvoeren van reparatie-, onderhouds- of reinigingswerkzaamheden.
- Zorg dat het op te pompen water zo schoon mogelijk is. Onzuiverheden (zoals zand, aarde, bladeren, etc.) leiden tot snellere slijtage en aldus een kortere levensduur van het product en kunnen tevens leiden tot een mechanische verstopping van de waaier en het blokkeren van de inlaatopeningen.

Bovendien kan een lichte verontreiniging reeds het verstopping van de meegeleverde opzetstukken veroorzaken.

Een regelmatige controle van de juiste werking van het product is aldus noodzakelijk.

- Het product is niet geschikt voor de overdracht van drinkwater.
- Er mag niemand in het op te pompen water staan wanneer het product in werking is.
- Gevolgschade veroorzaakt door een defect of storing van het product moet worden vermeden door de relevante maatregelen te nemen (zoals het gebruiken van een waterpeilmeter, sensoren, alarmtoestellen, etc.).
- Het product is alleen geschikt voor gebruik in een gematigd, en geen tropisch, klimaat.
- De regeleenheid van het product is spatbestendig (beschermingstype IPX4). Stel de regeleenheid niet bloot aan directe waterstralen.
- Het pompmechanisme van het product is waterbestendig (beschermingstype IPX8).
- Het product mag nooit droog worden gebruikt. Om beschadiging van het product te vermijden.

## 7. Bedieningselementen



- 1 Accustatus indicator
- 2 Aan/uit-schakelaar
- 3 Regeleenheid
- 4 Afvoerslang
- 5 Accu
- 6 Koppeling
- 7 Stopkraan
- 8 Tuinslangkoppeling
- 9 Borgmoer
- 10 Montagemoer
- 11 Pompeenheid

- 12 Vuilfilter
- 13 Filterkooi
- 14 Lader
- 15 Vergrendeling
- 16 Uitlaat
- 17 Pakking
- 18 Opvangbuis
- 19 Accu-ontgrendeling
- 20 Vastzetklem
- 21 Stroomkabel

## 8. Voorbereiding

### a) Algemene informatie

- > Het op te pompen water moet schoon en helder zijn. Alleen fijne, zwevende deeltjes is toegestaan, deze kunnen in elke normaal wateropvangreservoir aanwezig zijn. Grovere onzuiverheden (zoals bladeren, vuil-deeltjes, steentjes, etc.) kunnen de waterfilter verstoppem of de pomp blokkeren.
- > Het statuslampje (1) van de accu (5) op de regeleenheid (3) brandt tijdens de werking om het beschikbaar accuvermogen in vier verschillende percentages weer te geven: 100 % - 75 % - 50 % - 25 %.
- Zorg dat het wateropvangreservoir op een vlak en effen ondergrond is geplaatst en niet kan omvallen wanneer de pomp in werking is.
- Zorg dat er geen water of vocht met de regeleenheid of de accu in aanraking komt.
- Het product mag alleen in een verticale positie worden gebruikt! Voor een handbediende extractie van water (kinderzwembaden, vijverboten, etc.), houd het product stevig in een stabiele positie vast en zorg dat het product nooit droog werkt.

### b) De accu installeren en verwijderen

- > Gebruik nooit een accu of een lader van een andere fabrikant.
- Breng de accu in de onderkant van de regeleenheid (fig. 1) aan totdat het op de juiste positie vastklikt (fig. 2).
- Om de accu te verwijderen, druk op de accu-ontgrendeling (19) (fig. 3) en schuif de accu uit de regeleenheid.

Fig. 1

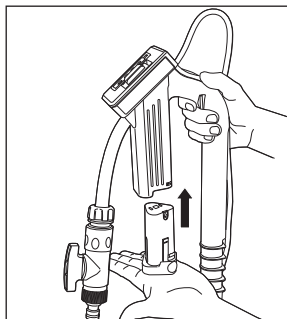


Fig. 2

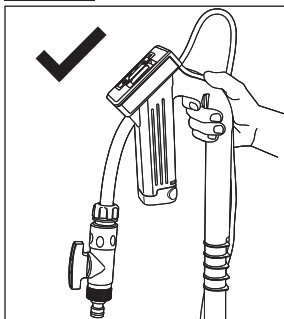
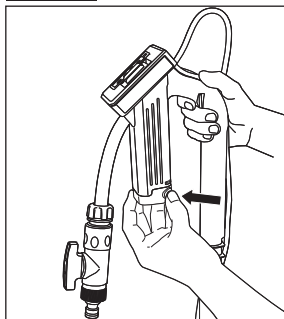


Fig. 3



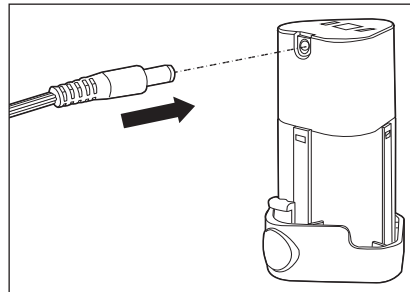
### c) De accu opladen

- > De accu kan tijdens een intensief gebruik opwarmen. Laat de accu altijd afkoelen voordat de accu wordt opgeladen.
- Haal de accu uit de regeleenheid (zie vorig hoofdstuk).

- Sluit de lader (14) aan op de accu (fig. 4) en steek de stekker vervolgens in een gepast stopcontact.

**Fig. 4**

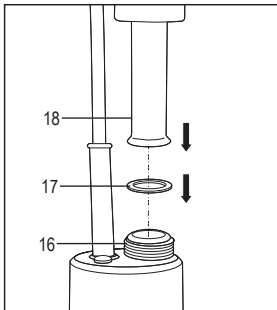
- Het controlelampje op de lader brandt continu rood totdat de accu volledig is opgeladen. Het controlelampje brandt groen wanneer de accu volledig is opgeladen (na ong. 5 uur).
- Ontkoppel de lader van het stopcontact en de accu wanneer volledig opgeladen.



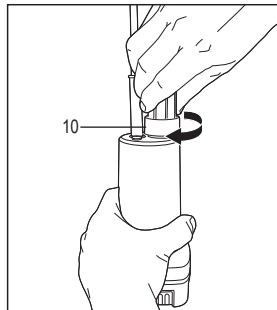
### d) De regeleenheid aan de pompeenheid bevestigen

- > Wanneer de regeleenheid aan de pompeenheid (11) wordt bevestigd, zorg dat de stroomkabel (21) niet onder spanning staat of gedraaid is.
- Plaats de pakking (17) op de uitlaat (16) van de pompeenheid en breng de opvangbuis (18) vervolgens vlak tegen de pakking aan (fig. 5).
- Draai de montagemoer (10) met de klok mee vast om de opvangbuis aan de pompeenheid te bevestigen (fig. 6 & 7).
- Voer de procedure in omgekeerde volgorde uit om los te maken.

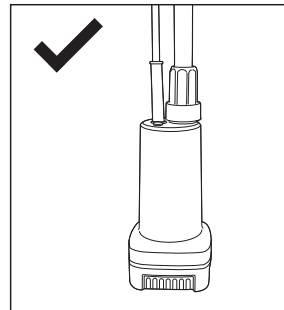
**Fig. 5**



**Fig. 6**



**Fig. 7**



- > Zorg dat de vuilfilter (12) schoon is en de filterkooi (13) stevig aan de onderkant van de pompeenheid is bevestigd door het met de klok mee vast te draaien.

## e) De lengte van de opvangbuis aanpassen

- Tijdens het aanpassen van de lengte van de opvangbuis, zorg dat de pompeenheid de onderkant van het wateropvangreservoir niet aanraakt. Dit houdt het vuil dat zich in het wateropvangreservoir uit de buurt van de filter.
- De opvangbuis kan tot 26 cm lang worden uitgetrokken.
- Draai de borgmoer (9) tegen de klok in om de opvangbuis los te maken (fig. 8).
- Pas de lengte van de opvangbuis aan afhankelijk van de grootte van uw wateropvangreservoir door het omlaag te trekken of omhoog te duwen (fig. 9).
- Indien nodig, trek of duw lichtjes aan de afvoerslang (4) tijdens het aanpassen van de lengte van de opvangbuis.
- Wanneer de lengte van de opvangbuis is aangepast, draai de borgmoer met de klok mee om de opvangbuis vast te zetten.

Fig. 8

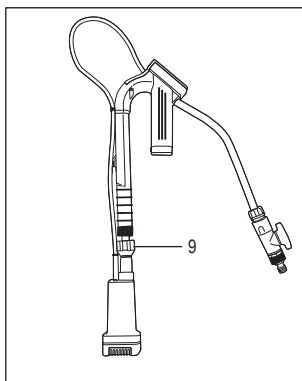


Fig. 9

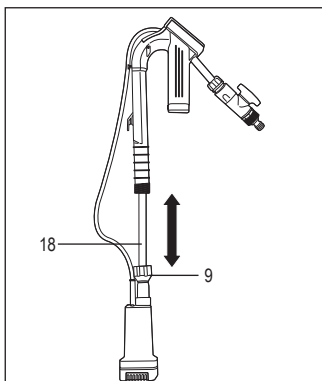
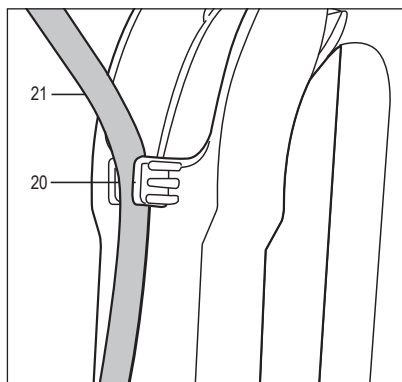


Fig. 10

- Zet de stroomkabel vast met de vastzetklem (20) aan de achterkant van de regelenheid voordat het product wordt gebruikt (fig. 10).



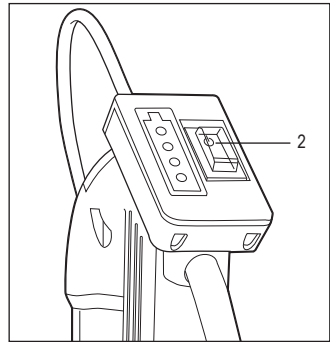
# 9. Bediening

- > Installeer het product nooit door het zonder extra ondersteuning aan de afvoerslang of stroomkabel op te hangen. Houd de elektrische onderdelen van het product uit de buurt van water.
- > Voor een juiste werking van de pomp, houd de onderkant van de schacht vrij van slib en ander vuil.
- > Als slib aanwezig is, zal de filter verstopt raken en stopt het product met het afvoeren van water. Het is aldus nodig om het product regelmatig te controleren en de vuilfilter na elk gebruik en voor opslag te reinigen.
- > De slang die wordt gebruikt moet tegen de maximale afvoercapaciteit van de pomp bestand zijn.

## a) In-/uitschakelen

- Duw de Aan/Uit-schakelaar (2) naar de positie "I" om in te schakelen (fig. 11).
- Duw de Aan/Uit-schakelaar naar de positie "O" om uit te schakelen (fig. 11).

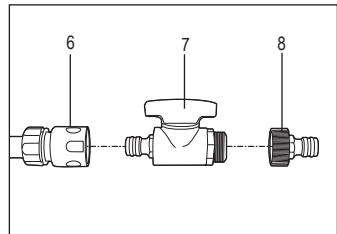
Fig. 11



## b) De afvoerslangstukken in elkaar zetten

- Sluit de tuinslangkoppeling (8) en de stopkraan (7) aan op de koppeling (6) van de afvoerslang (fig. 12).
- Hang de pompeenheid met de opvangbuis in het reservoir.
- Breng de vergrendeling (15) aan de achterkant van de regelenheid aan.
- Maak de vergrendeling vast aan het reservoir met behulp van een inbussleutel (niet inbegrepen).

Fig. 12

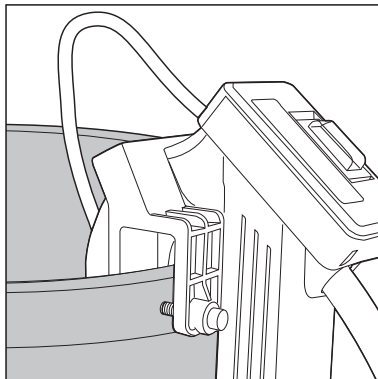




### c) De vergrendeling in elkaar zetten

- Hang de pompeenheid aan de rand van het wateropvangreservoir. Zorg dat de pomp de bodem niet aanraakt.
- Maak de vergrendeling vast aan de achterkant van de regeleenheid (fig. 13).
- Bevestig de vergrendeling aan het wateropvangreservoir met behulp van een inbusleutel (niet inbegrepen) (fig. 13).

Fig. 13



### d) De pomp gebruiken

- Installeer de accu in de regeleenheid (raadpleeg het hoofdstuk "De accu installeren en verwijderen").
- Schakel de pomp in (raadpleeg het hoofdstuk "In-/uitschakelen").
- Draai de stopkraan open.
- Om de werking te stoppen, voer de procedure omgekeerd uit.

## 10. Stoppen met gebruik

---

Als u het product niet langer gebruikt (bijv. voor reiniging, onderhoud of opslag tijdens de winter), voer het volgende dan uit:

- Haal de accu uit de regeleenheid.
  - Verwijder het product uit het wateropvangreservoir.
  - Als er een slang op het product is aangesloten, ontkoppel het van het product.
  - Laat het resterend water uit het product stromen door het schuin te houden.
  - Veeg het product droog. Indien nodig, reinig de buitenkant en de filter.
  - Houd het product tijdens de winter in een droge en vorstvrije ruimte, idealiter in een houder gevuld met water.
- ➔ Vergeet tevens niet om het water in de slangen die buiten liggen af te voeren om vorstschade te vermijden en open de waterkranen, indien aanwezig.
- Een kleine hoeveelheid water blijft in het product achter na het gebruiken of legen van het product. Tijdens het opbergen of het transporteren van het product in een voertuig, gebruik een gepaste mat.

## 11. Problemen oplossen

---

Fout	Oorzaak	Oplossing
Het product wordt niet ingeschakeld.	Lege accu.	Controleer de voeding en laad de accu vervolgens op.
	Accu is niet volledig aangebracht.	Breng de accu in het accuvak aan totdat het vastklikt.
	Product is uitgeschakeld.	Duw de Aan/uit-schakelaar naar de positie "I".
Product is aan maar pompt geen water op.	Vuilfilter is verstopt.	Reinig de vuilfilter.
	Stopkraan is dicht.	Open de stopkraan.
	Pompeenheid is niet volledig in water ondergedompeld.	Dompel de pompeenheid volledig in water onder.
Onvoldoende pompcapaciteit.	Overmatig verlies in de leidingen.	Verkort de lengte van de aangesloten slang. Gebruik geen onnodige aansluitstukken.
	Vuilfilter is verstopt.	Reinig de vuilfilter.
Accu laadt niet op.	Acculader is defect.	Vervang de acculader.
	Stopcontact staat niet onder stroom.	Zet het stopcontact onder stroom.
	Accu maakt geen contact.	Controleer of de lader juist op de accuaansluiting is aangesloten.

## 12. Onderhoud en reiniging

---



Verwijder de accu alvorens aanpassingen uit te voeren of te reinigen.

- Maak de buitenkant van het product schoon met een zachte, schone doek. Indien nodig, spoel de buitenkant met schoon water.
- Reinig de filterkooi eenmaal per maand of als de pompcapaciteit aanzienlijk is afgenomen.
- De pomp reinigen:
  - Draai de filterkooi tegen de klok in om de vuilfilter te verwijderen.
  - Reinig de pomp onder stromend water met behulp van een zachte borstel.
  - Verwijder vuil op de waaier via de openingen.



Open de motorbehuizing nooit. Levensgevaarlijk!

Tijdens het uit elkaar halen of in elkaar zetten van het product, zorg dat alle sluitringen en lagers opnieuw op dezelfde plaats worden aangebracht. Ga aldus zorgvuldig te werk.

Gebruik nooit gereedschap om het product uit elkaar halen of in elkaar zetten en oefen nooit druk uit.

- Na het reinigen, zet het product opnieuw volledig en juist in elkaar. Veeg het product en de stroomkabel schoon voordat het wordt opgeborgen.



Gebruik in geen enkel geval agressieve schoonmaakmiddelen, ontsmettingsalcohol of andere chemische oplossingen omdat deze schade toe kunnen brengen aan de behuizing en zelfs afbreuk kan doen aan de werking van het product.

## 13. Verwijdering

---



De Richtlijn inzake Afdankte Elektrische en Elektronische Apparatuur (AEEA) is bestemd voor het beperken van de impact van elektrische en elektronische goederen op het milieu door het aanmoedigen van hergebruik en recycling en het verlagen van de hoeveelheid AEEA die op stortplaatsen wordt gedumpt. Het symbool op dit product of de verpakking geeft aan dat dit product aan het einde van zijn levensduur niet samen met het gewone huisvuil weggegooid mag worden. Het is uw verantwoordelijkheid om het elektronisch apparaat bij een gepast inzamelpunt in te leveren om de natuurlijke rijkdommen te behouden. Elk land moet zijn inzamelpunten voor het recyclen van elektrische en elektronische apparaten hebben. Voor meer informatie over gepaste inzamelpunten in uw buurt, neem contact op met de relevante instantie voor het beheer van afgedankte elektrische en elektronische apparatuur, uw gemeente of de afvalverwijderingsdienst.

## 14. Verwijdering van batterijen

---



Gooi gebruikte batterijen nooit weg met uw huisvuil. Lever deze in bij een geschikt inzamelpunt.

## 15. Technische gegevens

---

### a) Vatpomp

Nominale spanning.....	12 V/DC
Nominaal stroomverbruik.....	50 W
Beschermingstype van pompeenheid .....	IPX8
Beschermingstype van regeleenheid .....	IPX4
Onderdompelingsdiepte .....	max. 0,5 m
Afvoercapaciteit.....	1500 L/u
Pompdruk .....	max. 1,1 bar
Maximale opvoerhoogte .....	11 m
Slangaansluiting Ø .....	G3/4" 26,4 mm
Watertemperatuur.....	max. 35 °C
Opslagtemperatuur en -vochtigheid.....	+5 °C tot 40 °C, ≤ 90 % relatieve vochtigheid
Werkings temperatuur en -vochtigheid.....	0 °C tot 50 °C, ≤ 90 % relatieve vochtigheid
Afmetingen (B x H x D).....	79 x 860 x 200 mm
Gewicht.....	1,4 kg

### b) Accu

Accumodel.....	ICR 18650–2000 mAh
Accuspanning.....	12 V/DC
Accutype.....	Lithium-ion
Accuvermogen.....	2000 mAh
Max. werkingstijd (volledig opgeladen).....	30 minuten
Oplaadtijd .....	ong. 5 uur
Gewicht accu .....	0,177 kg

### c) Lader

Ladermodel.....	XH1350-0400WG
Ingang.....	100–240 V~ 50/60 Hz, 0,2 A
Uitgang .....	13,5 V/DC 400 mA
Beschermingsniveau .....	II

# KONFORMITÄTSERKLÄRUNG

## DECLARATION OF CONFORMITY

CEI Conrad Electronic International (HK) Limited  
18th Floor, Tower 2, Nina Tower, No. 8 Yeung Uk Road,  
Tsuen Wan, New Territories, Hong Kong

**Erklärt in alleiniger Verantwortung, dass das(die) Produkt(e)  
Declares on our own responsibility, that the product(s)**

<b>Bestell Nr. Order No</b>	<b>Bezeichnung Description</b>	<b>Modell Nr. Model No</b>
2302382	Renkforce DC 12 V barrel pump, 50 W, 1500 L/h, blue+blk	DCQ501

**konform ist (sind) mit folgenden Richtlinien, Normen und/oder Verordnungen.  
is (are) in conformity with following directives, norms and/or regulations.**

**Verantwortlich für Europa: Responsible for Europe:**  
Conrad Electronic SE, Klaus-Conrad-Str. 1, D-92240 Hirschau

### **MD Richtlinie 2006/42/EG/ MD directive 2006/42/EC**

EN 60335-1: 2012+A11+A13+A1+A14+A2,  
EN 60335-2-41: 2003+A1+A2,  
EN 62233: 2008,  
EN ISO 12100:2010

### **EMV Richtlinie 2014/30/EU / EMC directive 2014/30/EU**

EN 55014-1:2017+A11  
EN 55014-2:2015  
EN IEC 61000-3-2:2019  
EN 61000-3-3:2013+A1

### **RoHS Richtlinie 2011/65/EU + 2015/863/EU / RoHS directive 2011/65/EU + 2015/863/EU**

### **CE Zeichen auf dem Produkt / CE marking on product**



Hong Kong, 06.10.2022

CEI Conrad Electronic International (HK) Limited  
18th Floor, Tower 2, Nina Tower, No. 8 Yeung Uk Road,  
Tsuen Wan, New Territories, Hong Kong

---

Mr. Hindratno Setiadharna  
QA Manager  
Bevollmächtigter Vertreter des Herstellers  
Authorized representative of manufacturer





Ⓓ Dies ist eine Publikation der Conrad Electronic SE, Klaus-Conrad-Str. 1, D-92240 Hirschau ([www.conrad.com](http://www.conrad.com)).

Alle Rechte einschließlich Übersetzung vorbehalten. Reproduktionen jeder Art, z. B. Fotokopie, Mikroverfilmung, oder die Erfassung in elektronischen Datenverarbeitungsanlagen, bedürfen der schriftlichen Genehmigung des Herausgebers. Nachdruck, auch auszugsweise, verboten. Die Publikation entspricht dem technischen Stand bei Drucklegung.

Copyright 2022 by Conrad Electronic SE.

Ⓔ This is a publication by Conrad Electronic SE, Klaus-Conrad-Str. 1, D-92240 Hirschau ([www.conrad.com](http://www.conrad.com)).

All rights including translation reserved. Reproduction by any method, e.g. photocopy, microfilming, or the capture in electronic data processing systems require the prior written approval by the editor. Reprinting, also in part, is prohibited. This publication represent the technical status at the time of printing.

Copyright 2022 by Conrad Electronic SE.

Ⓕ Ceci est une publication de Conrad Electronic SE, Klaus-Conrad-Str. 1, D-92240 Hirschau ([www.conrad.com](http://www.conrad.com)).

Tous droits réservés, y compris de traduction. Toute reproduction, quelle qu'elle soit (p. ex. photocopie, microfilm, saisie dans des installations de traitement de données) nécessite une autorisation écrite de l'éditeur. Il est interdit de le réimprimer, même par extraits. Cette publication correspond au niveau technique du moment de la mise sous presse.

Copyright 2022 par Conrad Electronic SE.

Ⓖ Dit is een publicatie van Conrad Electronic SE, Klaus-Conrad-Str. 1, D-92240 Hirschau ([www.conrad.com](http://www.conrad.com)).

Alle rechten, vertaling inbegrepen, voorbehouden. Reproducties van welke aard dan ook, bijvoorbeeld fotokopie, microverfilmung of de registratie in elektronische gegevensverwerkingsapparatuur, vereisen de schriftelijke toestemming van de uitgever. Nadruk, ook van uittreksels, verboden. De publicatie voldoet aan de technische stand bij het in druk bezorgen.

Copyright 2022 by Conrad Electronic SE.