



# renkforce

Ⓓ Bedienungsanleitung

## **Bachlaufpumpe**

Best.-Nr. 2302698 (30 W, 4500 l/h)

Best.-Nr. 2302700 (120 W, 14000 l/h)

Seite 2 - 15

ⒼⒷ Operating Instructions

## **Water course pump**

Item No. 2302698 (30 W, 4500 l/h)

Item No. 2302700 (120 W, 14000 l/h)

Page 16 - 29

Ⓕ Notice d'emploi

## **Pompe pour bassin**

N° de commande 2302698 (30 W, 4500 l/h)

N° de commande 2302700 (120 W, 14000 l/h)

Page 30 - 43

ⒼⓁ Gebruiksaanwijzing

## **Vijverpomp**

Bestelnr. 2302698 (30 W, 4500 l/h)

Bestelnr. 2302700 (120 W, 14000 l/h)

Pagina 44 - 57



	<b>Seite</b>
1. Einführung .....	3
2. Symbol-Erklärung .....	3
3. Bestimmungsgemäße Verwendung .....	4
4. Lieferumfang .....	4
5. Merkmale und Funktionen .....	4
6. Wichtige Sicherheitshinweise .....	5
7. Allgemeine Sicherheitshinweise .....	6
a) Allgemein .....	6
b) Aufstellort, Anschluss .....	6
c) Betrieb .....	7
8. Explosionszeichnung .....	8
9. Ein-/Auslassstutzen montieren .....	9
10. Vorbereitungen zur Inbetriebnahme .....	11
11. Inbetriebnahme .....	12
12. Außerbetriebnahme .....	13
13. Fehlerbehebung .....	13
14. Pflege und Reinigung .....	14
15. Entsorgung .....	14
16. Technische Daten .....	15
a) Best.-Nr. 2302698 .....	15
b) Best.-Nr. 2302700 .....	15

# 1. Einführung

---

Sehr geehrte Kundin, sehr geehrter Kunde,

wir bedanken uns für den Kauf dieses Produkts.

Dieses Produkt entspricht den gesetzlichen, nationalen und europäischen Anforderungen.

Um diesen Zustand zu erhalten und einen gefahrlosen Betrieb sicherzustellen, müssen Sie als Anwender diese Bedienungsanleitung beachten!



Diese Bedienungsanleitung gehört zu diesem Produkt. Sie enthält wichtige Hinweise zur Inbetriebnahme und Handhabung. Achten Sie hierauf, auch wenn Sie dieses Produkt an Dritte weitergeben. Heben Sie deshalb diese Bedienungsanleitung zum Nachlesen auf!

Bei technischen Fragen wenden Sie sich bitte an:

Deutschland: [www.conrad.de](http://www.conrad.de)

Österreich: [www.conrad.at](http://www.conrad.at)

Schweiz: [www.conrad.ch](http://www.conrad.ch)

## 2. Symbol-Erklärung

---



Das Symbol mit dem Blitz im Dreieck wird verwendet, wenn Gefahr für Ihre Gesundheit besteht, z. B. durch einen elektrischen Schlag.



Das Symbol mit dem Ausrufezeichen im Dreieck weist auf wichtige Hinweise in dieser Bedienungsanleitung hin, die unbedingt zu beachten sind.



Das Pfeil-Symbol ist zu finden, wenn Ihnen besondere Tipps und Hinweise zur Bedienung gegeben werden sollen.



Lesen Sie die Bedienungsanleitung.

**IPX8**

Schutz gegen dauerndes Untertauchen



Maximale Eintauchtiefe



Das Produkt entspricht den geltenden europäischen Richtlinien.

## 3. Bestimmungsgemäße Verwendung

---

Das Produkt dient zur Versorgung und Entleerung mit/von Süß-/Salzwasser für Meeresfischzuchtteiche, zur Gartenbewässerung, zur Wasserversorgung und -zirkulation für Steingärten, Fontänen, Gartenlandschaften sowie zur Wasserreinigung und zur Entwässerung von unterirdischen Teichen.

Das Produkt ist für die private Benutzung z. B. im Hobbygarten bestimmt. Das Produkt ist nicht für den Betrieb von Bewässerungen bzw. Bewässerungssystemen in Gewerben, Industrie oder öffentlichen Bereichen (z. B. Gartenanlagen) vorgesehen. Das Produkt ist nicht zur Verwendung in Schwimmbädern, Planschbecken und anderen Gewässern geeignet, die von Menschen oder Tieren betreten werden können.

Verwenden Sie dieses Produkt nur mit klarem Wasser oder Salzwasser. Pumpen Sie niemals andere Flüssigkeiten (z. B. Benzin, Heizöl oder Lebensmittel). Die Temperatur des Wassers darf +35 °C nicht überschreiten.

Aus Sicherheits- und Zulassungsgründen dürfen Sie das Produkt nicht umbauen und/oder verändern. Falls Sie das Produkt für andere Zwecke verwenden, als zuvor beschrieben, kann das Produkt beschädigt werden. Außerdem kann eine unsachgemäße Verwendung Gefahren wie z. B. Kurzschluss, Brand, Stromschlag, etc. hervorrufen. Lesen Sie sich die Bedienungsanleitung genau durch und bewahren Sie diese auf. Reichen Sie das Produkt nur zusammen mit der Bedienungsanleitung an dritte Personen weiter.

Alle enthaltenen Firmennamen und Produktbezeichnungen sind Warenzeichen der jeweiligen Inhaber. Alle Rechte vorbehalten.

## 4. Lieferumfang

---

- Bachlaufpumpe
- 2 x Ein-/Auslassadapter
- 2 x Düsenvorsatz
- 2 x Überwurfmutter
- 2 x Dichtungsring
- Bedienungsanleitung

### Aktuelle Bedienungsanleitungen

Laden Sie aktuelle Bedienungsanleitungen über den Link [www.conrad.com/downloads](http://www.conrad.com/downloads) herunter oder scannen Sie den abgebildeten QR-Code. Befolgen Sie die Anweisungen auf der Webseite.



## 5. Merkmale und Funktionen

---

- Merkmale und Funktionen
- Kann Teichwasser und grobe Schmutzpartikel bis zu einer Größe von 8 mm in einen Filter pumpen
- Werkzeuglose Montage
- Für klares Wasser und Salzwasser geeignet
- Für 3 verschiedene Schlauchdurchmesser geeignet

## 6. Wichtige Sicherheitshinweise

---



- Dieses Gerät kann von Kindern ab 8 Jahren und darüber sowie von Personen mit verringerten physischen, sensorischen oder mentalen Fähigkeiten oder Mangel an Erfahrung und Wissen benutzt werden, wenn sie beaufsichtigt oder bezüglich des sicheren Gebrauchs des Gerätes unterwiesen wurden und die daraus resultierenden Gefahren verstehen. Kinder dürfen nicht mit dem Gerät spielen. Reinigung und Benutzer-Wartung dürfen nicht von Kindern ohne Beaufsichtigung durchgeführt werden.
- Wenn die Netzanschlussleitung dieses Gerätes beschädigt wird, muss sie durch den Hersteller oder seinen Kundendienst oder eine ähnlich qualifizierte Person ersetzt werden, um Gefährdungen zu vermeiden.
- Verschmutzung der Flüssigkeit könnte durch Ausfließen von Schmiermitteln auftreten.
- Die Pumpe muss über eine Fehlerstrom-Schutzeinrichtung (RCD) mit einem Bemessungsfehlerstrom von nicht mehr als 30 mA versorgt werden.

In Österreich darf das Produkt nur dann montiert und betrieben werden, wenn zusätzlich zum Fehlerstromschutzschalter (FI-Schutzschalter, Fehlerstrom  $\leq 30$  mA) ein geeigneter ÖVE-geprüfter Sicherheits-Trenntransformator vorgeschaltet wird.
- Die Pumpe darf nicht benutzt werden, wenn sich Personen im Wasser aufhalten.

# 7. Allgemeine Sicherheitshinweise



Lesen Sie sich die Bedienungsanleitung aufmerksam durch und beachten Sie insbesondere die Sicherheitshinweise. Falls Sie die Sicherheitshinweise und die Angaben zur sachgemäßen Handhabung in dieser Bedienungsanleitung nicht befolgen, übernehmen wir für dadurch resultierende Personen-/Sachschäden keine Haftung. Außerdem erlischt in solchen Fällen die Gewährleistung/Garantie.

## a) Allgemein

- Das Produkt ist kein Spielzeug. Halten Sie es von Kindern und Haustieren fern.
- Lassen Sie das Verpackungsmaterial nicht achtlos liegen. Dieses könnte für Kinder zu einem gefährlichen Spielzeug werden.
- Schützen Sie das Produkt vor extremen Temperaturen, starken Erschütterungen, brennbaren Gasen, Dämpfen und Lösungsmitteln.
- Setzen Sie das Produkt keiner mechanischen Beanspruchung aus.
- Gehen Sie vorsichtig mit dem Produkt um. Durch Stöße, Schläge oder dem Fall aus bereits geringer Höhe wird es beschädigt.
- Das Produkt ist in Schutzklasse I aufgebaut. Als Spannungsquelle darf nur eine ordnungsgemäße Schutzkontakt-Netzsteckdose des öffentlichen Versorgungsnetzes verwendet werden (Betriebsspannung 230 V/AC, 50 Hz).
- Wenden Sie sich an eine Fachkraft, wenn Sie Zweifel über die Arbeitsweise, die Sicherheit oder den Anschluss des Produktes haben.
- Lassen Sie Wartungs-, Anpassungs- und Reparaturarbeiten ausschließlich von einem Fachmann bzw. einer Fachwerkstatt durchführen.
- Sollten Sie noch Fragen haben, die in dieser Bedienungsanleitung nicht beantwortet werden, wenden Sie sich an unseren technischen Kundendienst oder an andere Fachleute.

## b) Aufstellort, Anschluss

- Montieren bzw. betreiben Sie das Produkt so, dass es von Kindern nicht erreicht werden kann.
- Am Betriebsort dürfen keine Umgebungstemperaturen um bzw. unter dem Gefrierpunkt ( $\leq 0^\circ\text{C}$ ) auftreten. Dabei gefriert das Wasser im Produkt; das höhere Volumen von Eis zerstört das Produkt. Lagern Sie das Produkt im Winter trocken und frostfrei ein.
- Falls Sie eine Verlängerungsleitung verwenden oder wenn die Verlegung von Kabeln bis zum Produkt erforderlich ist, so dürfen diese keinen geringeren Querschnitt haben als bei dem Produkt (siehe Aufschrift auf dem Kabel).

Verwenden Sie ausschließlich Verlängerungsleitungen mit Schutzkontakt, die für den Außenbereich geeignet sind.

- Schützen Sie die Netzleitung vor Hitze, Öl/Benzin und scharfen Kanten; treten Sie nicht auf die Netzleitung, befahren Sie sie nicht (z. B. Gartenkarre, Fahrrad, Auto).
- Knicken Sie die Netzleitung niemals, stellen Sie keine Gegenstände darauf ab.
- Achten Sie darauf, dass sich die Steckdose im überflutungssicheren Bereich befindet, andernfalls besteht Gefahr eines elektrischen Schlags!



## c) Betrieb

- Überprüfen Sie das Produkt vor jeder Inbetriebnahme auf Beschädigungen, z. B. des Gehäuses, der Dichtungen und des Netzkabels/Netzsteckers.

Falls Sie Beschädigungen feststellen, so darf das Produkt nicht in Betrieb genommen werden. Eine Reparatur des beschädigten Netzkabels ist nicht zulässig! Es besteht Lebensgefahr durch einen elektrischen Schlag!

Falls das Produkt bereits mit der Netzspannung verbunden ist, so schalten Sie die zugehörige Netzsteckdose stromlos (z. B. Sicherungsautomat abschalten). Schalten Sie außerdem den zugehörigen FI-Schutzschalter ab, so dass die Netzsteckdose allpolig von der Netzspannung getrennt ist.

Ziehen Sie erst jetzt den Netzstecker des Produkts aus der Netzsteckdose. Das Produkt darf danach nicht mehr betrieben werden, bringen Sie es in eine Fachwerkstatt.

Überlassen Sie eine Reparatur einem Fachmann!

- Wenn anzunehmen ist, dass ein gefahrloser Betrieb nicht mehr möglich ist, so ist das Produkt außer Betrieb zu setzen und gegen unbeabsichtigten Betrieb zu sichern, ziehen Sie den Netzstecker aus der Netzsteckdose. Es ist anzunehmen, dass ein gefahrloser Betrieb nicht mehr möglich ist, wenn:
  - die Pumpe oder die Anschlussleitung sichtbare Beschädigungen aufweisen,
  - das Produkt nicht mehr arbeitet,
  - das Produkt unter ungünstigen Verhältnissen transportiert oder gelagert wurde,
  - schwere Transportbeanspruchungen aufgetreten sind.
- Ziehen Sie immer den Netzstecker aus der Netzsteckdose, wenn Sie das Produkt nicht mehr benutzen, vor der Behebung von Störungen oder einer Reinigung bzw. Wartung.
- Ziehen Sie den Netzstecker niemals am Kabel aus der Steckdose. Ziehen Sie den Netzstecker immer an den seitlichen Griffflächen aus der Netzsteckdose.
- Fassen Sie den Netzstecker niemals mit feuchten oder nassen Händen an, Lebensgefahr durch elektrischen Schlag!
- Halten Sie das Produkt nicht am Kabel fest, z. B. beim Transport.
- Das zu pumpende Wasser muss so sauber wie möglich sein. Durch Verunreinigungen (z. B. Sand, Erde, Blätter usw.) kommt es nicht nur zu erhöhtem Verschleiß und dadurch geringerer Lebensdauer des Produkts, sondern es besteht die Möglichkeit der mechanischen Blockierung des Antriebsflügelrads und dem Versperren der Ansaugöffnung.

Außerdem verstopfen auch leichte Verschmutzungen die mitgelieferten Düsenvorsätze.

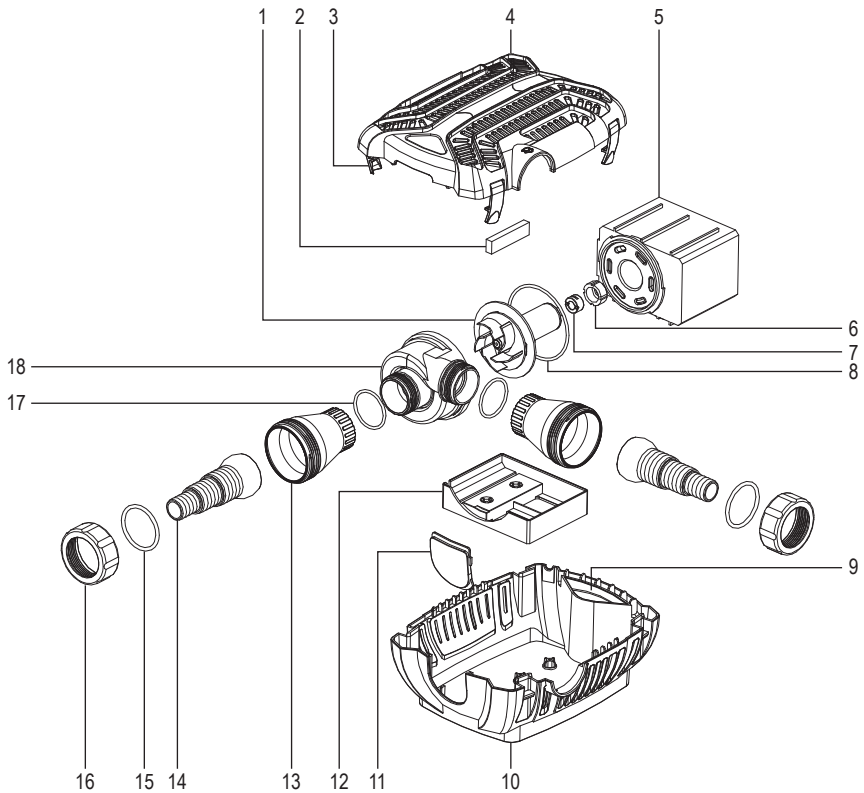
Eine regelmäßige Kontrolle der Funktion des Produkts ist deshalb unbedingt erforderlich.

- Das Produkt ist nicht geeignet zur Förderung von Trinkwasser.
- Bevor Sie ins Wasser greifen, trennen Sie das Produkt von der Steckdose.
- Wenn das Produkt von einem kalten in einen warmen Raum gebracht wird (z. B. bei Transport), kann Kondenswasser entstehen. Dadurch besteht beim Netzstecker Lebensgefahr durch einen elektrischen Schlag!

Lassen Sie deshalb das Produkt zuerst auf Zimmertemperatur kommen, bevor Sie es verwenden bzw. mit der Netzspannung verbinden. Dies kann u.U. mehrere Stunden dauern.

- Betreiben Sie das Produkt nur in gemäßigtem Klima, nicht in tropischem Klima.
- Das Produkt schaltet sich automatisch aus, falls es ohne Wasser betrieben wird. Trennen Sie den Netzstecker in solch einem Fall von der Steckdose. Sobald Sie den Netzstecker erneut mit einer Steckdose verbinden, wird das Produkt wieder eingeschaltet.

# 8. Explosionszeichnung



- |                        |                          |
|------------------------|--------------------------|
| 1 Flügelradereinheit   | 10 Unteres Filtergehäuse |
| 2 Gummistopper         | 11 Trennwand             |
| 3 Klammer              | 12 Motorträger           |
| 4 Oberes Filtergehäuse | 13 Ein-/Auslassadapter   |
| 5 Motoreinheit         | 14 Düsenvorsatz          |
| 6 Lagergehäuse         | 15 Dichtungsring         |
| 7 Keramiklager         | 16 Überwurfmutter        |
| 8 Dichtungsring        | 17 Dichtungsring         |
| 9 Griff                | 18 Pumpengehäuse         |

→ In der obigen Zeichnung ist der Ein-/Auslassadapter (13) von Best.-Nr. 2302698 dargestellt.

Der Ein-/Auslassadapter von Best.-Nr. 2302700 sieht leicht unterschiedlich aus.

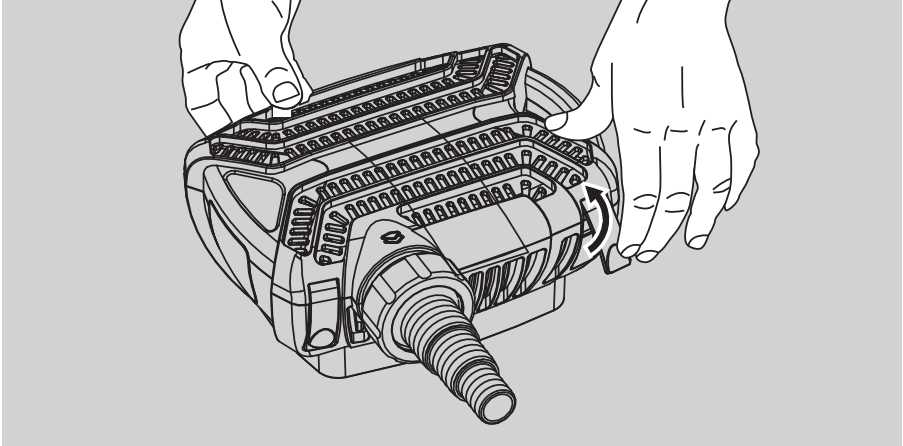


## 9. Ein-/Auslasstutzen montieren

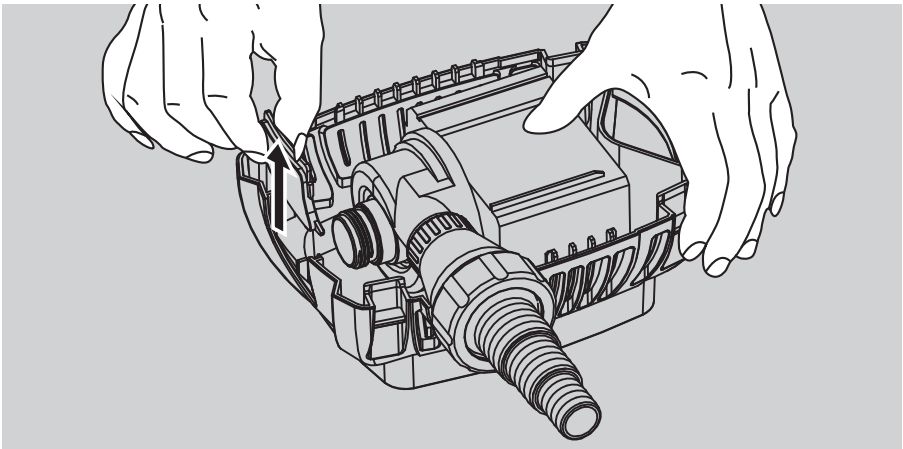
→ Sie können das Produkt auch ohne Einlasstutzen betreiben. In diesem Fall wird das Wasser direkt durch das Filtergehäuse angesogen.

Bei Verwendung des Einlasstutzens können Sie einen Schlauch an den Einlass anschließen.

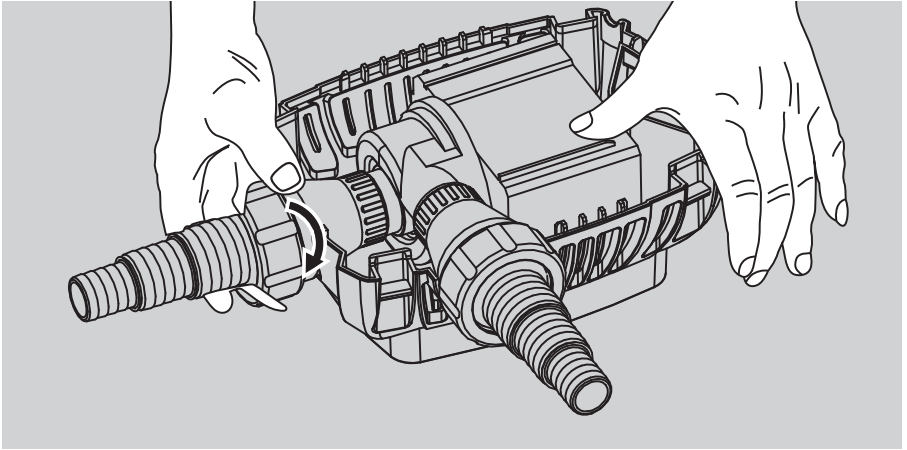
In den folgenden Zeichnungen ist der Auslasstutzen bereits montiert. Sie müssen den Auslasstutzen vor der Verwendung selbst montieren. Die Montage des Auslasstutzens erfolgt auf die gleiche Weise wie die im Folgenden beschriebene Montage des Einlasstutzens.



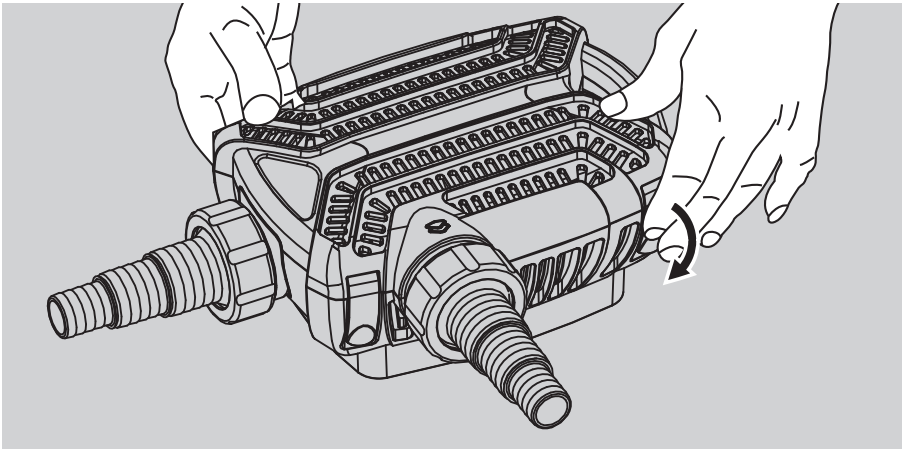
1. Öffnen Sie die 4 blauen Klammern. Entnehmen Sie das obere Filtergehäuse.



2. Ziehen Sie die Trennwand heraus.



3. Bauen Sie den Einlassstutzen zusammen (siehe Explosionszeichnung, Teilenummern 13-16).  
Srauben Sie den Einlassstutzen auf das Pumpengehäuse.



4. Setzen Sie das obere Filtergehäuse wieder auf. Schließen Sie die 4 blauen Klammern.

# 10. Vorbereitungen zur Inbetriebnahme

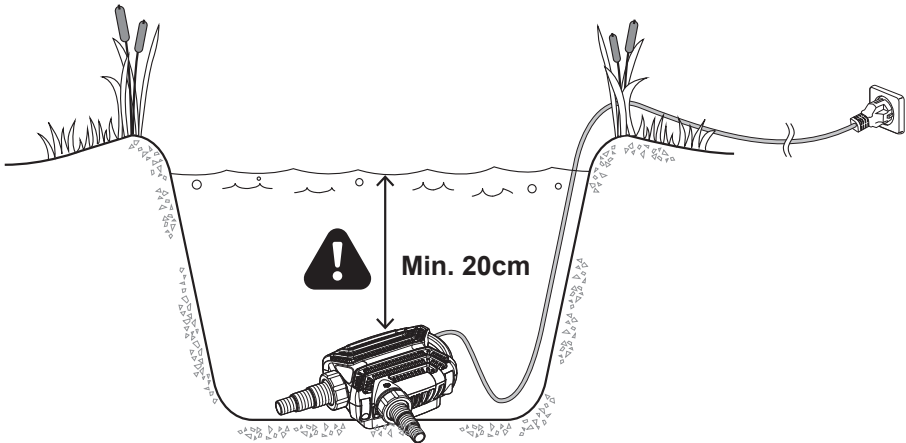
---

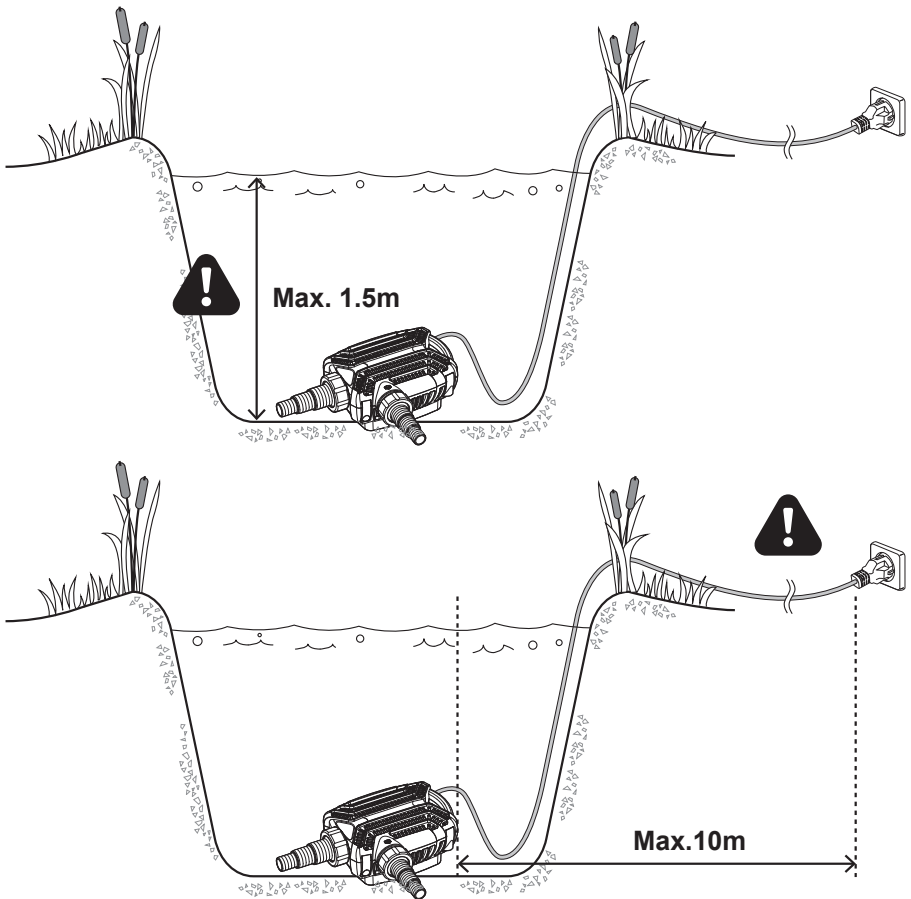
- Das Produkt wird z. B. in einem Teich o. ä. platziert und betrieben und muss vollständig untergetaucht werden.
- Stellen Sie das Produkt nicht auf das Bodensediment. Verwenden Sie stattdessen eine erhöhte Basis oder stellen Sie das Produkt auf eine geeignete Steinplatte.
- Der Abstand zwischen der Oberseite des Gehäuses und der Wasseroberfläche muss mindestens 20 cm betragen.
- Stecken Sie einen geeigneten Schlauch auf den Auslassstutzen (und bei Bedarf auf den Einlassstutzen). Sichern Sie die Verbindung mit einer geeigneten Schlauchschelle.

→ Der Auslassstutzen ist durch zwei überlappende Dreiecke gekennzeichnet.

Der Schlauch sollte so kurz wie möglich sein, um eine möglichst hohe Pumpleistung zu gewährleisten.

- Über den Tragebügel an der Seite kann das Produkt mit einem Seil gesichert werden.
- Das Produkt darf nur waagrecht stehend betrieben werden!
- Das zu fördernde Wasser muss sauber und klar sein. Zulässig sind ausschließlich kleine Schwebstoffe, wie sie in einem normalen Gartenteich vorkommen. Andernfalls verstopfen die Düsenvorsätze!
- Größere Verunreinigungen (Blätter, Schmutzpartikel, Steine o. ä.) verstopfen außerdem die Ansaugöffnungen bzw. die Pumpe wird blockiert.
- Stellen Sie nach der Montage sicher, dass sich keine Luftblasen im Schlauch befinden. Legen Sie den Schlauch dazu auf ein Gefälle.





## 11. Inbetriebnahme

- Verbinden Sie den Netzstecker des Produkts mit einer Netzsteckdose.
- Das Produkt läuft daraufhin sofort an und beginnt, Wasser zu pumpen.

→ Wenn kein Wasser gepumpt wird, so befindet sich möglicherweise noch Luft in der Pumpe. Warten Sie einige Sekunden oder stecken Sie den Netzstecker kurz aus und wieder ein; bewegen Sie das Produkt leicht hin und her, um Luft aus der Pumpe entweichen zu lassen.

## 12. Außerbetriebnahme

Soll der Betrieb des Produkts beendet werden (z. B. für eine Reinigung, eine Wartung oder beim Einlagern im Winter), so gehen Sie wie folgt vor:

- Ziehen Sie den Netzstecker vollständig aus der Netzsteckdose.
- Ziehen Sie das Produkt aus dem Wasser.



Das Produkt darf niemals über das Netzkabel herausgezogen bzw. transportiert werden! Dabei kann das Netzkabel beschädigt werden. Es besteht Gefahr durch einen elektrischen Schlag!

- Falls ein Schlauch am Einlass- oder Auslassstutzen montiert ist, so trennen Sie ihn.
- Halten Sie das Produkt schräg und lassen Sie das restliche Wasser ablaufen.
- Lassen Sie das Produkt und das Netzkabel trocknen.
- Überwintern Sie das Produkt in einem trockenen und frostsicheren Raum, idealerweise in der Originalverpackung.

→ Denken Sie auch daran, die im Außenbereich verlegten Schläuche zu entleeren, um Frostschäden zu vermeiden; öffnen Sie evtl. angebrachte Wasserhähne.

- Nach dem Betrieb bzw. dem Entleeren verbleibt ggf. eine geringe Restmenge Wasser im Produkt. Bei Einlagerung oder Transport in einem Fahrzeug ist deshalb eine geeignete Unterlage zu verwenden.

## 13. Fehlerbehebung

Fehler	Ursache	Lösung
Produkt läuft nicht.	Kein Strom.	Stromversorgung überprüfen.
		Stecker von Steckdose trennen. 10 Sekunden warten und erneut mit Steckdose verbinden.
Produkt pumpt kein Wasser.	Filtergehäuse ist blockiert.	Filtergehäuse reinigen.
	Flügelrad ist blockiert.	Flügelrad reinigen.
Unzureichende Pumpleistung.	Filtergehäuse ist blockiert.	Filtergehäuse reinigen.
	Übermäßiger Verlust in den Leitungen.	Schlauchlänge verringern. Keine unnötigen Verbindungskomponenten verwenden.
	Schmutzablagerungen auf dem Flügelrad.	Flügelrad reinigen.
Produkt schaltet sich nach kurzer Zeit aus.	Wasser ist stark verunreinigt.	Produkt reinigen und abkühlen lassen. Schwere Partikel per Hand entfernen.
Der Motor hat sich überhitzt.	Wassertemperatur ist zu hoch.	Wassertemperatur darf maximal +35 °C betragen.

## 14. Pflege und Reinigung

---

- Vor einer Reinigung ist das Produkt von der Netzspannung zu trennen, ziehen Sie den Netzstecker vollständig aus der Netzsteckdose.
- Zur Reinigung der Außenseite des Produkts genügt ein sauberes, weiches Tuch. Spülen Sie die Außenseite ggf. mit klarem Wasser ab.
- Reinigen Sie das Filtergehäuse einmal pro Monat oder falls die Pumpleistung stark nachlässt.
- Pumpe/Motor reinigen:
  - Öffnen Sie die 4 blauen Klammern. Entnehmen Sie das obere Filtergehäuse.
  - Reinigen Sie die Pumpe unter fließendem Wasser mit einer weichen Bürste.
  - Entfernen Sie Verschmutzungen am Flügelrad durch die Öffnungen.



Öffnen Sie niemals das Motorgehäuse. Es besteht Lebensgefahr!

Achten Sie beim Zerlegen und dem späteren Zusammenbau darauf, dass sich evtl. vorhandene Abstands-Beilagscheiben und Lager wieder an der gleichen Stelle befinden. Gehen Sie sorgfältig vor.

Verwenden Sie zum Zerlegen und Zusammenbauen kein Werkzeug, wenden Sie keine Gewalt an.

- Setzen Sie das Produkt nach dem Reinigungsvorgang wieder vollständig und richtig zusammen. Trocknen Sie das Produkt und das Netzkabel ab, bevor Sie das Produkt aufbewahren.



Verwenden Sie auf keinen Fall aggressive Reinigungsmittel, Reinigungsalkohol oder andere chemische Lösungen, da dadurch das Gehäuse angegriffen oder gar die Funktion beeinträchtigt werden kann.

## 15. Entsorgung

---



Elektronische Geräte sind Wertstoffe und gehören nicht in den Hausmüll. Entsorgen Sie das Produkt am Ende seiner Lebensdauer gemäß den geltenden gesetzlichen Bestimmungen.

■ Sie erfüllen damit die gesetzlichen Verpflichtungen und leisten Ihren Beitrag zum Umweltschutz.

# 16. Technische Daten

---

## a) Best.-Nr. 2302698

Betriebsspannung.....	230 V/AC, 50 Hz
Leistungsaufnahme .....	30 W
Schutzklasse .....	I
Schutzart .....	IPX8
Eintauchtiefe.....	max. 1,5 m
Förderhöhe.....	max. 4 m
Maximaler Wasserdurchfluss.....	4500 l/h
Schlauchanschluss-Ø.....	25 mm (1"), 32 mm (1 1/4"), 38 mm (1 1/2")
Kabellänge.....	10 m
Kabeltyp.....	05RN8-F 3G 0,75 mm <sup>2</sup>
Wassertemperatur .....	max. +35 °C
Lagertemperatur .....	0 bis +40 °C
Abmessungen (B x H x T) .....	372 x 120 x 316 mm (mit Düsenvorsätzen) 246 x 120 x 186 mm (ohne Düsenvorsätze)
Gewicht.....	2,8 kg

## b) Best.-Nr. 2302700

Betriebsspannung.....	230 V/AC, 50 Hz
Leistungsaufnahme .....	120 W
Schutzklasse .....	I
Schutzart .....	IPX8
Eintauchtiefe.....	max. 1,5 m
Förderhöhe.....	max. 7 m
Maximaler Wasserdurchfluss.....	14000 l/h
Schlauchanschluss-Ø.....	25 mm (1"), 32 mm (1 1/4"), 38 mm (1 1/2")
Kabellänge.....	10 m
Kabeltyp.....	05RN8-F 3G 0,75 mm <sup>2</sup>
Wassertemperatur .....	max. +35 °C
Lagertemperatur .....	0 bis +40 °C
Abmessungen (B x H x T) .....	405 x 132 x 352 mm (mit Düsenvorsätzen) 278 x 132 x 217 mm (ohne Düsenvorsätze)
Gewicht.....	4,33 kg

# Table of contents



	Page
1. Introduction .....	17
2. Explanation of symbols .....	17
3. Intended use .....	18
4. Delivery content .....	18
5. Features and functions .....	18
6. Important safety instructions .....	19
7. General safety instructions .....	19
a) General information .....	19
b) Installation site, connection .....	20
c) Operation .....	20
8. Exploded view .....	22
9. Installing the inlet/outlet port .....	23
10. Preparation for operation .....	25
11. Operation .....	26
12. Removal from service .....	27
13. Troubleshooting .....	27
14. Care and cleaning .....	28
15. Disposal .....	28
16. Technical data .....	29
a) Item no. 2302698 .....	29
b) Item no. 2302700 .....	29



# 1. Introduction

---

Dear customer,

Thank you for purchasing this product.

This product complies with the statutory national and European requirements.

To maintain this status and to ensure safe operation, you as the user must observe these operating instructions!



These operating instructions are part of this product. They contain important notes on commissioning and handling. Also consider this if you pass on the product to any third party. Therefore, retain these operating instructions for reference!

If there are any technical questions, please contact: [www.conrad.com/contact](http://www.conrad.com/contact)

## 2. Explanation of symbols

---



The symbol with the lightning in the triangle is used if there is a risk to your health, e.g. due to an electric shock.



The symbol with the exclamation mark in the triangle is used to indicate important information in these operating instructions. Always read this information carefully.



The arrow symbol indicates special information and advice on operation.



Read the operating instructions.

**IPX8**

Protection against permanent immersion

  
**1.5 m**

Maximum immersion depth



The product complies with the applicable European directives.

### 3. Intended use

---

The product is intended for supplying and draining fresh/sea water for sea fish breeding ponds, garden watering, water supplying and circulating for rockery, fountain, landscape, water cleaning and draining for under-ground ponds.

The product is intended for private use, e.g. in a hobby garden. The product is not intended for irrigation or irrigation systems in industrial, production or public sectors (e.g. garden complexes). The product is not suitable for use in swimming pools, paddling pools and other bodies of water to which people or animals may enter.

Only use this product with clear water or salt water. Never pump other liquids (e.g. gasoline, heating oil or foodstuffs). The temperature of the water to be pumped must not exceed +35 °C.

For safety and approval purposes, you must not rebuild and/or modify this product. If you use the product for purposes other than those described above, the product may be damaged. In addition, improper use can result in short circuits, fires, electric shocks or other hazards. Read the instructions carefully and store them in a safe place. Make this product available to third parties only together with its operating instructions.

All company names and product names are trademarks of their respective owners. All rights reserved.

### 4. Delivery content

---

- Water course pump
- 2 x inlet/outlet adapter
- 2 x nozzle attachment
- 2 x union nut
- 2 x sealing ring
- Operating instructions

### Up-to-date Operating Instructions

Download the latest operating instructions at [www.conrad.com/downloads](http://www.conrad.com/downloads) or scan the QR code shown. Follow the instructions on the website.



### 5. Features and functions

---

- Can pump pond water and coarse dirt particles up to 8 mm into a filter
- Tool-free assembly
- Suitable for clear water and salt water
- Suitable for 3 different hose diameters

## 6. Important safety instructions

---



- This appliance can be used by children aged from 8 years and above and persons with reduced physical, sensory or mental capabilities or lack of experience and knowledge if they have been given supervision or instruction concerning use of the appliance in a safe way and understand the hazards involved. Children shall not play with the appliance. Cleaning and user maintenance shall not be made by children without supervision.
- If the supply cord is damaged, it must be replaced by the manufacturer, its service agent or similarly qualified persons in order to avoid a hazard.
- Pollution of the liquid could occur due to leakage of lubricants.
- The pump is to be supplied through a residual current device (RCD) having a rated residual operating current not exceeding 30 mA.  
In Austria, it is not permitted to install and operate the product unless a safety isolating transformer controlled by the Austrian Electro-technical Association is additionally connected upstream to the ground fault circuit interrupter (circuit breaker FI, fault current  $\leq 30$  mA).
- The pump must not be used when people are in the water.

## 7. General safety instructions

---



Read the operating instructions carefully and especially observe the safety information. If you do not follow the safety instructions and information on proper handling in this manual, we assume no liability for any resulting personal injury or damage to property. Such cases will invalidate the warranty/guarantee.

### a) General information

- The device is not a toy. Keep it out of the reach of children and pets.
- Do not leave packaging material lying around carelessly. This may become dangerous playing material for children.
- Protect the appliance from extreme temperatures, strong jolts, flammable gases, steam and solvents.



- Do not place the product under any mechanical stress.
- Please handle the product carefully. Jolts, impacts or a fall even from a low height can damage the product.
- The product is designed according to protection class I. As a voltage source, only a proper mains socket (operating voltage 230 V/AC, 50 Hz) of the public mains system may be used.
- Consult an expert when in doubt about the operation, safety or connection of the appliance.
- Maintenance, modifications and repairs must only be completed by a technician or an authorised repair centre.
- If you have questions which remain unanswered by these operating instructions, contact our technical support service or other technical personnel.

## **b) Installation site, connection**

- Install and use the product where it is out of the reach of children.
- At the site of installation, the ambient temperature must not be around or below freezing point ( $<0\text{ }^{\circ}\text{C}$ ). This causes the water in the product to freeze; the higher volume of ice destroys the product. Store the product in a dry place above freezing point during winter.
- If you use an extension cable or if it is necessary to lay cables to the product, make sure that the cable cross section is not smaller than that of the product (see label on the power cord).  
Use only extension cables with protected contacts designed for outdoor applications.
- Protect the power cord from heat, oil/gasoline and sharp edges; do not step on the power cord, do not drive over it (e.g. with a wheelbarrow, bicycle, car).
- Never bend the power cord and do not place objects on it.
- Ensure that the mains socket is located in an area protected against flooding; otherwise there is a danger of an electric shock!

## **c) Operation**

- Check the product for damages before each use, e.g. of the housing, the gaskets and the power cord/ plug.

If you find any damage, you must not use the product. Repair of a damaged power cord is not permitted! There is danger to life through an electric shock!

If the product is already connected to the mains, switch off the mains at the respective socket (e.g. by turning off the circuit breaker). Furthermore, turn off the residual current device in order to disconnect all poles of the mains socket from the mains voltage.

Following this, you may remove the power plug of the product from the mains socket. The product must no longer be used after that; take it to a specialist workshop.

Repairs should be carried out by a specialist workshop!



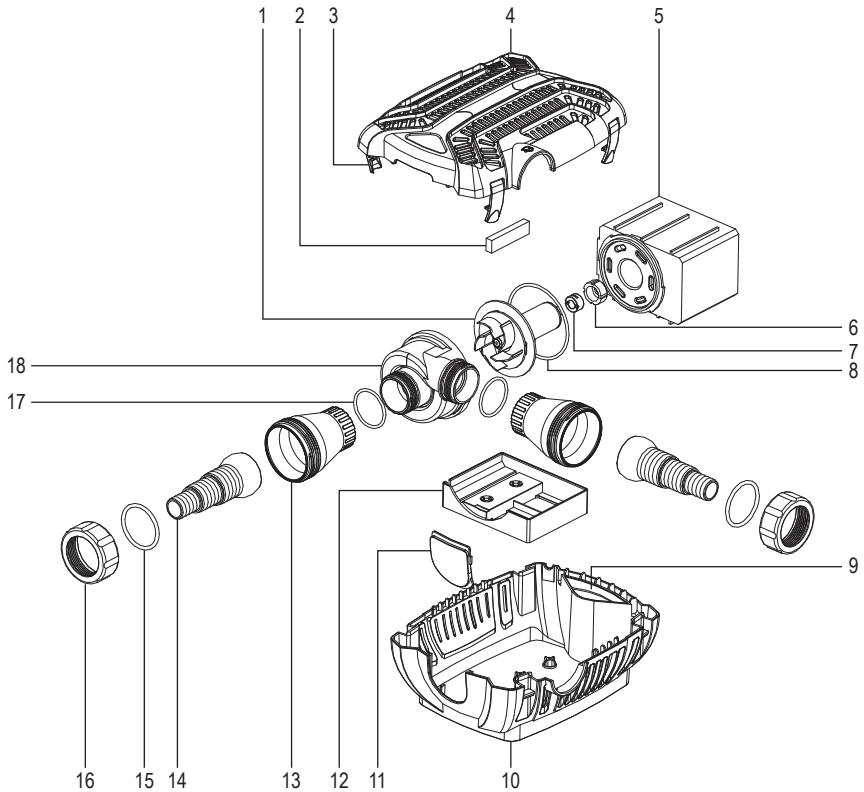
- If you have reason to assume that safe use is no longer possible, discontinue use of the product and remove the power plug from the mains socket to secure it against unintentional operation. It must be assumed that safe operation is no longer possible if:
  - the pump or the power cord show visible damages,
  - the product does not operate any longer,
  - the product was transported or stored under unfavourable conditions,
  - it was exposed to heavy loads during transport.
- Always disconnect the product from the mains socket when not in use, and before repairs, maintenance or cleaning.
- Never remove the mains plug from the mains socket by pulling on the power cord. Always pull the plug from the mains socket by only gripping the area provided on the side.
- Never touch the plug when your hands are damp or wet. Danger of a life-threatening electric shock!
- Do not hold onto the product by the power cord, e.g. during transport.
- The water to be pumped should be as clean as possible. Impurities (e.g. sand, earth, leaves etc.) cause higher wear, thus reducing the life span of the product, and also the possibility of mechanical clogging of the drive impeller and blockage of the intake openings.

Besides, even light soiling clogs the nozzle attachments supplied.

Therefore, regular functional control of the product is absolutely essential.
- The product is not suitable for the conveyance of drinking water.
- Before reaching into the water, disconnect the product from the mains socket.
- When the product is taken from a cold room to a warm room (e.g. during transport), condensation may be produced. As a result, the plug may pose the risk of a lethal electric shock!

Therefore, always let the product get to room temperature before you use it, or connect it to the mains voltage. This may take several hours.
- The product is only suitable for use in temperate, not tropical, climates.
- If the product is operated without any water, it switches off automatically. Disconnect the power plug from the mains socket in such case. As soon as you connect the power plug to a mains socket again, the product switches on.

## 8. Exploded view



- |                     |                         |
|---------------------|-------------------------|
| 1 Impeller unit     | 10 Lower filter cage    |
| 2 Rubber stopper    | 11 Baffle               |
| 3 Bracket           | 12 Motor support        |
| 4 Upper filter cage | 13 Inlet/outlet adapter |
| 5 Motor unit        | 14 Nozzle attachment    |
| 6 Bearing housing   | 15 Sealing ring         |
| 7 Ceramic bearing   | 16 Union nut            |
| 8 Sealing ring      | 17 Sealing ring         |
| 9 Handle            | 18 Pump housing         |

→ Above drawing shows the inlet/outlet adapter (13) for item no. 2302698.

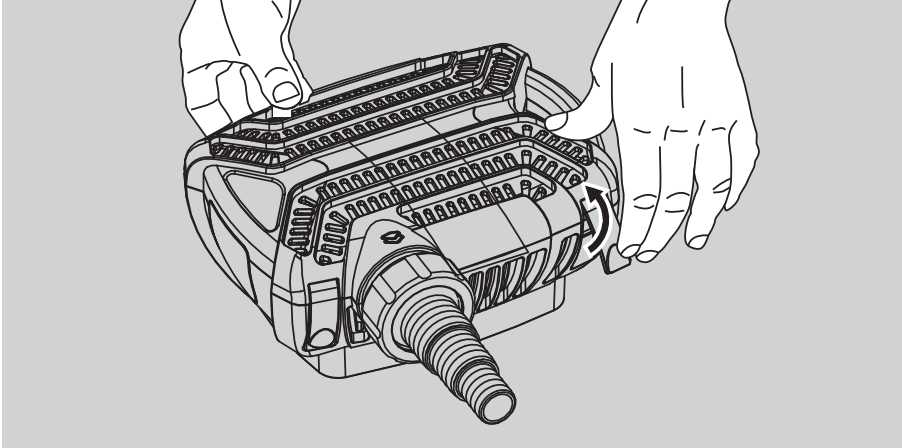
The inlet/outlet adapter for item no. 2302700 looks slightly different.

# 9. Installing the inlet/outlet port

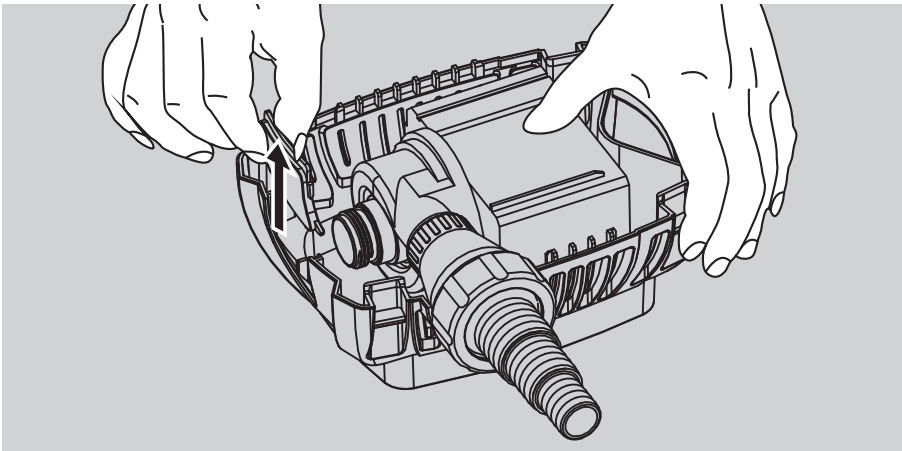
→ You may operate the product without the inlet port. In such case, the water will be drawn in directly through the filter cage.

When using the inlet port, you can connect a hose to the inlet.

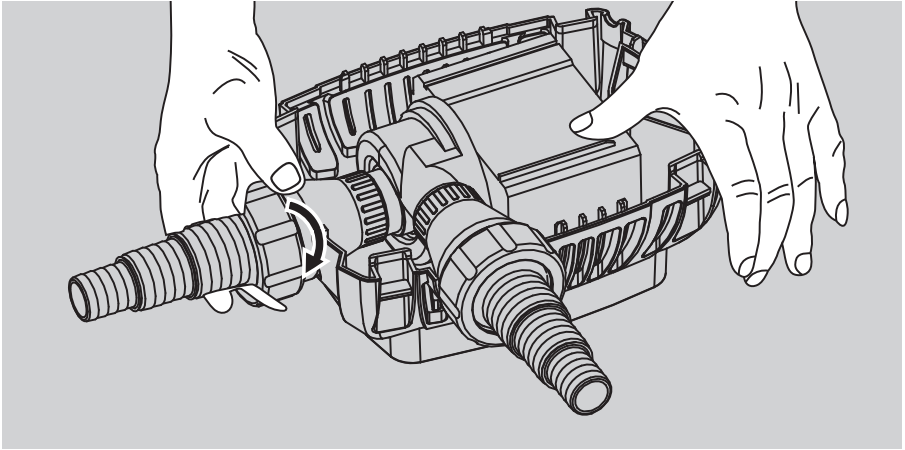
In the following drawings the outlet port is already installed. You need to install the outlet port yourself before use. The installation of the outlet port is carried out in the same way as the installation of the inlet port described below.



1. Open the 4 blue brackets. Remove the upper filter cage.

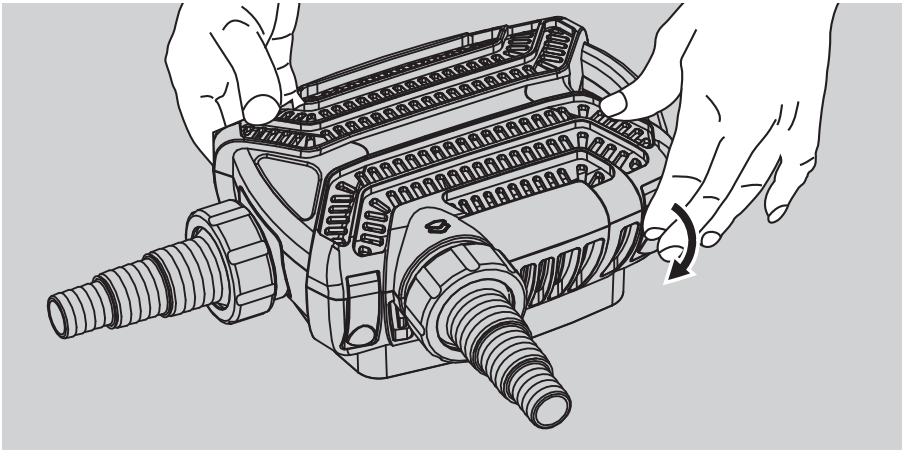


2. Pull out the baffle.



3. Assemble the inlet port (see exploded view, part numbers 13-16).

Screw the inlet port onto the pump housing.



4. Install the upper filter cage. Close the 4 blue brackets.



# 10. Preparation for operation

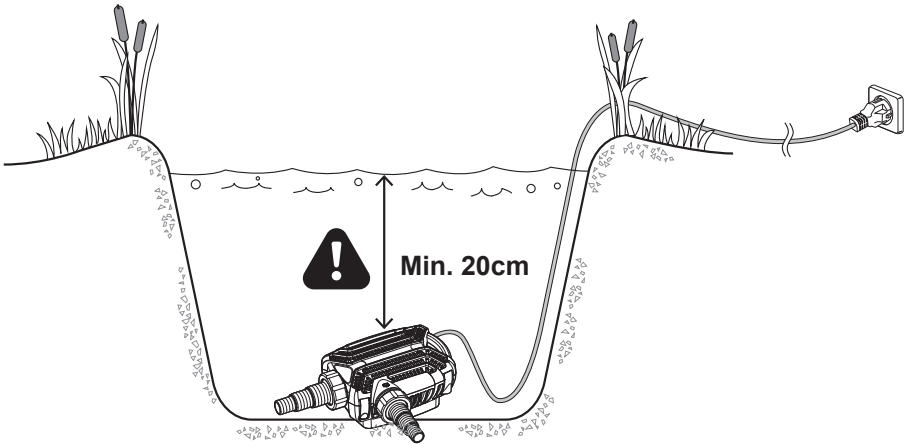
---

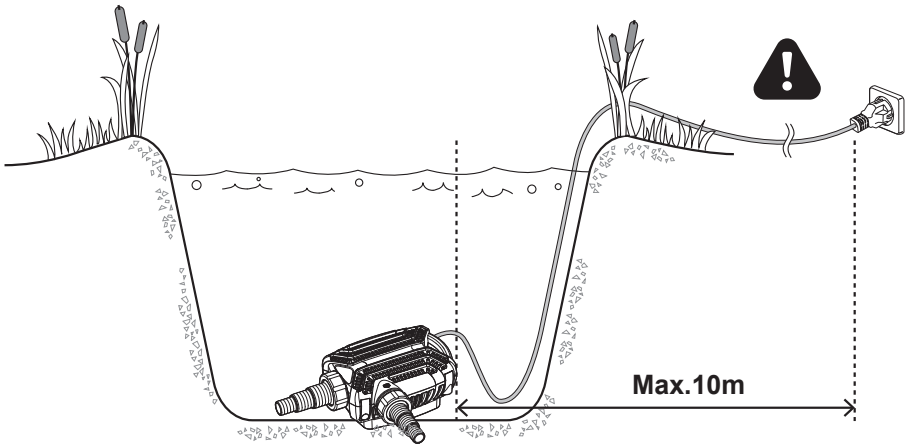
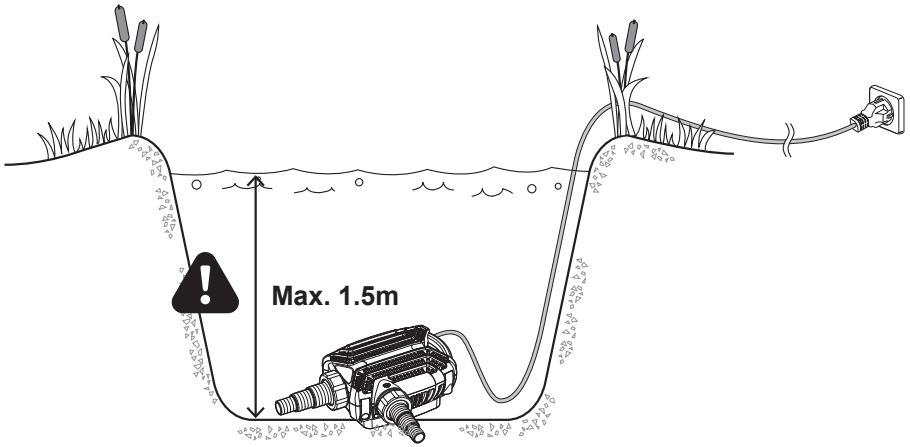
- The product must be placed and operated in a pond or a similar place and must be fully submerged.
- Do not place the product at the bottom sediment. Instead, use a raised base or place the product on a suitable stone plate.
- The distance between the upper side of the housing and the water surface must be at least 20 cm.
- Connect a suitable hose onto the outlet port (and inlet port, if desired). Secure the connection with a suitable hose clamp.

→ The outlet port is marked with two overlapping triangles.

The hose should be as short as possible in order to guarantee the highest possible pumping capacity.

- The product can be secured with a rope attached to the handle on the side.
- The product may only be operated in a horizontal position!
- The water to be pumped must be clean and clear. Only fine suspended matter is admissible, which may occur in every normal garden pond. Otherwise the nozzle attachments will clog!
- In addition, coarser impurities (leaves, dirt particles, pebbles etc.) clog the suction ports or block the pump.
- After installation, make sure, that there are no air bubbles in the hose. To do so, place the hose on an incline.





## 11. Operation

---

- Connect the power plug of the product to a mains socket.
- The product starts operating immediately and begins pumping water.

—> If the water is not pumped, it can be indicative of air in the pump. Wait for a few seconds or remove the power plug briefly and plug it back in; rock the product gently back and forth to remove air from the pump.

## 12. Removal from service

Should the product be taken out of service (e.g. for cleaning, maintenance or storage for winter), then proceed as follows:

- Pull the power plug from the mains socket.
- Take the product out of the water.



Never lift or carry the product using the power cord! Otherwise the power cord may get damaged. Risk of an electric shock!

- If a hose is connected to the inlet and/or outlet port, disconnect it.
- Hold the product slantwise and let the residual water drain.
- Let the product and the power cord dry.
- During winter, keep the product in a dry space protected against frost, ideally in the original packaging.

→ Also do not forget to empty the hoses laid outdoor to avoid frost damages; open water taps if available.

- A small quantity of water remains in the product after use or after the draining. Therefore, when storing or transporting the product in a vehicle, use an appropriate mat.

## 13. Troubleshooting

Fault	Cause	Solution
Product does not work.	No power.	Check the power supply.
		Disconnect plug from mains socket. Wait 10 seconds and connect to mains socket again.
Product does not pump any water.	Filter cage is blocked.	Clean the filter cage.
	Impeller is blocked.	Clean the impeller.
Insufficient pumping capacity.	Filter cage is blocked.	Clean the filter cage.
	Excessive loss in the lines.	Reduce hose length.
	Dirt deposits on the impeller.	Do not use any unnecessary connection components. Clean the impeller.
Product switches off after a short time.	Water is heavily polluted.	Clean the product and let it cool. Clean heavy particles manually.
The motor has over-heated.	Water temperature is too high.	The water temperature may not exceed +35 °C.

## 14. Care and cleaning

---

- Before cleaning, disconnect the product from the mains; remove the power plug all the way out of the mains socket.
- Use a soft clean cloth to clean the outer surface of the product. If necessary rinse the outer surface with clear water.
- Clean the filter cage once a month or if the pumping capacity is heavily reduced.
- To clean the motor/pump:
  - Open the 4 blue brackets. Remove the upper filter cage.
  - Clean the pump under running water using a soft brush.
  - Remove any dirt on the impeller through the openings.



Never open the motor housing. Danger to life!

When disassembling and reassembling make sure that you put any spacing washers and bearings back in the same place. Proceed carefully.

Do not use tools to dismantle and reassemble and do not apply any force.

- After cleaning, reassemble the product completely and properly. Dry up the product and the power cord before putting in storage.




Do not use any aggressive cleaning agents, rubbing alcohol or other chemical solutions as they can cause damage to the housing and malfunctioning.

## 15. Disposal

---



Electronic devices are recyclable waste and must not be disposed of in the household waste. At the end of its service life, dispose of the product in accordance with applicable regulatory guidelines.

 You thus fulfill your statutory obligations and contribute to the protection of the environment.

# 16. Technical data

---

## a) Item no. 2302698

Operating voltage .....	230 V/AC, 50 Hz
Power consumption .....	30 W
Protection class .....	I
Protection type.....	IPX8
Submersion depth .....	max. 1.5 m
Discharge head .....	max. 4 m
Maximum water flow.....	4500 l/h
Hose connection Ø.....	25 mm (1"), 32 mm (1 1/4"), 38 mm (1 1/2")
Power cord length.....	10 m
Power cord type.....	05RN8-F 3G 0.75 mm <sup>2</sup>
Water temperature.....	max. +35 °C
Storage temperature.....	0 to +40 °C
Dimensions (W x H x D) .....	372 x 120 x 316 mm (with nozzle attachments) 246 x 120 x 186 mm (without nozzle attachments)
Weight .....	2.8 kg

## b) Item no. 2302700

Operating voltage .....	230 V/AC, 50 Hz
Power consumption .....	120 W
Protection class .....	I
Protection type.....	IPX8
Submersion depth .....	max. 1.5 m
Discharge head .....	max. 7 m
Maximum water flow.....	14000 l/h
Hose connection Ø.....	25 mm (1"), 32 mm (1 1/4"), 38 mm (1 1/2")
Power cord length.....	10 m
Power cord type.....	05RN8-F 3G 0.75 mm <sup>2</sup>
Water temperature.....	max. +35 °C
Storage temperature.....	0 to +40 °C
Dimensions (W x H x D) .....	405 x 132 x 352 mm (with nozzle attachments) 278 x 132 x 217 mm (without nozzle attachments)
Weight .....	4.33 kg

	Page
1. Introduction .....	31
2. Explication des symboles .....	31
3. Utilisation prévue .....	32
4. Contenu d'emballage.....	32
5. Caractéristiques et fonctions .....	32
6. Consignes de sécurité importantes .....	33
7. Consignes générales de sécurité .....	33
a) Généralités .....	33
b) Positionnement et raccordement.....	34
c) Mise en service.....	34
8. Vue éclatée .....	36
9. Montage des buses d'entrée/de sortie.....	37
10. Avant la mise en service .....	39
11. Mise en service.....	40
12. Mise hors service.....	41
13. Dépannage .....	41
14. Entretien et nettoyage.....	42
15. Élimination des déchets.....	42
16. Données techniques .....	43
a) N° de commande 2302698 .....	43
b) N° de commande 2302700 .....	43

# 1. Introduction

---

Chers clients,

Nous vous remercions d'avoir choisi ce produit.

Ce produit est conforme aux exigences des normes européennes et nationales en vigueur.

Afin de maintenir l'appareil en bon état et d'en assurer un fonctionnement sans danger, l'utilisateur doit impérativement respecter ce mode d'emploi !



Ce mode d'emploi fait partie intégrante du produit. Il contient des consignes importantes pour la mise en service et la manipulation du produit. Tenez compte de ces remarques, même en cas de cession de ce produit à un tiers. Conservez ce mode d'emploi afin de pouvoir le consulter à tout moment !

Pour toute question technique, veuillez vous adresser à :

France (email): [technique@conrad-france.fr](mailto:technique@conrad-france.fr)

Suisse: [www.conrad.ch](http://www.conrad.ch)  
[www.biz-conrad.ch](http://www.biz-conrad.ch)

## 2. Explication des symboles

---



Le symbole de l'éclair dans un triangle indique un risque pour votre santé, par ex. suite à un choc électrique.



Le symbole du point d'exclamation dans un triangle attire l'attention sur les consignes importantes du mode d'emploi à respecter impérativement.



Le symbole de la flèche précède les conseils et remarques spécifiques à l'utilisation.



Lisez le mode d'emploi.

**IPX8**

Protection contre l'immersion prolongée



**1.5 m**

Profondeur d'immersion maximale



Le produit est conforme aux directives européennes en vigueur.

### 3. Utilisation prévue

---

Le produit sert à alimenter et à vider l'eau douce/salée dans des bassins de poissons de mer/piscicultures, à arroser le jardin, à fournir et à faire circuler l'eau dans des jardins de rocaille, des fontaines, des jardins paysagers, ainsi qu'à nettoyer l'eau et à drainer des bassins souterrains.

Le produit est destiné à un usage privé (par ex. dans un jardin d'agrément). Le produit n'est pas conçu pour des systèmes d'arrosage ou d'irrigation dans les commerces, les zones industrielles ou ouvertes au public (par ex. espaces verts). Le produit n'est pas adapté pour une utilisation dans des piscines, des pataugeoires et d'autres bassins qui peuvent accueillir des personnes ou des animaux.

Utilisez ce produit uniquement avec de l'eau claire ou salée. Ne pompez jamais d'autres liquides (par ex. essence, fuel ou aliments). La température de l'eau ne doit pas être supérieure à +35 °C.

Pour des raisons de sécurité et d'homologation, toute transformation et/ou modification du produit est interdite. Si vous utilisez le produit à des fins autres que celles décrites précédemment, vous risquez de l'endommager. En plus, une utilisation incorrecte peut générer des risques comme par ex. un court-circuit, un incendie, une électrocution, etc. Lisez attentivement le mode d'emploi et conservez-le. Ne donnez le produit à un tiers qu'accompagné de son mode d'emploi.

Tous les noms d'entreprises et appellations de produits contenus dans ce mode d'emploi sont des marques déposées de leurs propriétaires respectifs. Tous droits réservés.

### 4. Contenu d'emballage

---

- Pompe pour bassin
- 2 x adaptateur d'entrée/de sortie
- 2 x buse
- 2 x écrou-raccord
- 2 x joint d'étanchéité
- Mode d'emploi

#### Mode d'emploi actualisé

Téléchargez les modes d'emploi actualisés via le lien [www.conrad.com/downloads](http://www.conrad.com/downloads) ou scannez le Code QR illustré. Suivez les instructions disponibles sur le site Internet.



### 5. Caractéristiques et fonctions

---

- Peut pomper l'eau de bassin et des grosses particules de saleté jusqu'à une taille de 8 mm dans un filtre
- Montage sans outils
- Convient pour l'eau claire et salée
- Convient pour 3 diamètres de tuyau différents



## 6. Consignes de sécurité importantes

---



• Cet appareil peut être utilisé par des enfants de plus de 8 ans et par des personnes ayant des capacités physiques, sensorielles ou mentales limitées ou ayant une expérience et des connaissances réduites, seulement s'ils sont surveillés ou s'ils ont reçu des instructions concernant l'utilisation en toute sécurité de l'appareil et ont compris les risques encourus. Les enfants ne doivent pas jouer avec l'appareil. Le nettoyage et l'entretien réalisables par l'utilisateur ne doivent pas être effectués par des enfants sans surveillance.

• Si le câble électrique de cet appareil est endommagé, celui-ci doit être remplacé soit par le fabricant ou par son service après-vente, soit par un personnel qualifié afin d'éviter tout danger.

• La contamination du liquide peut se produire en raison de l'écoulement de lubrifiants.

• La pompe doit être alimentée avec un courant de fuite mesuré ne dépassant pas 30 mA via un dispositif différentiel résiduel (DDR).

En Autriche, le produit ne peut être monté et fonctionné que si, en plus du disjoncteur détecteur de fuites à la terre (disjoncteur différentiel, courant de fuite  $\leq 30$  mA), un transformateur d'isolation de sécurité approprié testé par ÖVE est installé.

• La pompe ne doit pas être utilisée lorsque des personnes se trouvent dans l'eau.

## 7. Consignes générales de sécurité

---



Lisez attentivement le mode d'emploi dans son intégralité, en étant particulièrement attentif aux consignes de sécurité. Nous déclinons toute responsabilité en cas de dommage corporel ou matériel résultant du non-respect des consignes de sécurité et des instructions d'utilisation de ce mode d'emploi. En outre, la garantie est annulée dans de tels cas.

### a) Généralités

• Ce produit n'est pas un jouet. Gardez-le hors de portée des enfants et des animaux domestiques.



- Ne laissez pas traîner le matériel d'emballage. Cela pourrait constituer un jouet très dangereux pour les enfants.
- Gardez le produit à l'abri de températures extrêmes, de secousses intenses, de gaz, de vapeurs et de solvants inflammables.
- N'exposez pas le produit à des contraintes mécaniques.
- Manipulez le produit avec précaution. Les chocs, les coups et les chutes, même d'une faible hauteur, suffisent pour endommager l'appareil.
- Il est fabriqué selon la classe de protection I. La source de tension doit être uniquement une prise de courant à contact de protection réglementaire raccordée au réseau électrique public (tension de fonctionnement 230 V/AC, 50 Hz).
- En cas de doutes concernant le mode de fonctionnement, la sécurité ou le raccordement de l'appareil, adressez-vous à un technicien spécialisé.
- Toute opération d'entretien, de réglage ou de réparation doit être effectuée par un spécialiste ou un atelier spécialisé.
- Si vous avez encore des questions auxquelles ce mode d'emploi n'a pas su répondre, nous vous prions de vous adresser à notre service technique ou à un expert.

## b) Positionnement et raccordement

- Montez ou faites fonctionner le produit de manière à ce qu'il soit hors de la portée des enfants.
- Aucune température ambiante autour du seuil de gel ou sous le seuil de gel. ( $\leq 0$  °C) n'est autorisée sur le lieu d'utilisation. L'eau dans le produit gèlera au cours de l'utilisation ; le volume plus élevé de glace détruira le produit. Conservez le produit au sec et à l'abri du gel en hiver.
- Si vous utilisez une rallonge ou s'il est nécessaire de poser des câbles jusqu'au produit, ceux-ci ne doivent pas avoir une section transversale inférieure à celle du produit (voir l'inscription sur le câble).  
Utilisez uniquement des rallonges dotées d'un contact de protection pour l'usage extérieur.
- Protégez le cordon d'alimentation de la chaleur, de l'huile/essence et des arêtes vives. Ne marchez pas et ne roulez pas dessus (par ex. avec la brouette, le vélo, la voiture).
- Ne pliez pas le cordon d'alimentation et ne posez rien dessus.
- Veillez à ce que la prise de courant soit dans une zone protégée contre les inondations, sinon il y a un risque d'électrocution !

## c) Mise en service

- Avant chaque mise en service, vérifiez l'absence de dégâts sur le produit, par ex. au niveau du boîtier, des joints et du cordon d'alimentation/de la fiche d'alimentation.

En cas de dommages, ne mettez pas le produit en marche ! Ne réparez pas le cordon d'alimentation endommagé ! Dans le cas contraire, vous courez un danger de mort par électrocution !

Si le produit est déjà raccordé à la tension de réseau, coupez alors l'alimentation de la prise de courant associée (par ex. enlever le fusible à percuter). Coupez également le disjoncteur différentiel correspondant, pour que la prise électrique soit totalement coupée de la tension du secteur.



Débranchez alors la fiche d'alimentation du produit de la prise de courant. N'utilisez plus le produit par la suite et confiez-le à un atelier spécialisé.



L'entretien et/ou la réparation ne doivent être effectués que par un spécialiste.

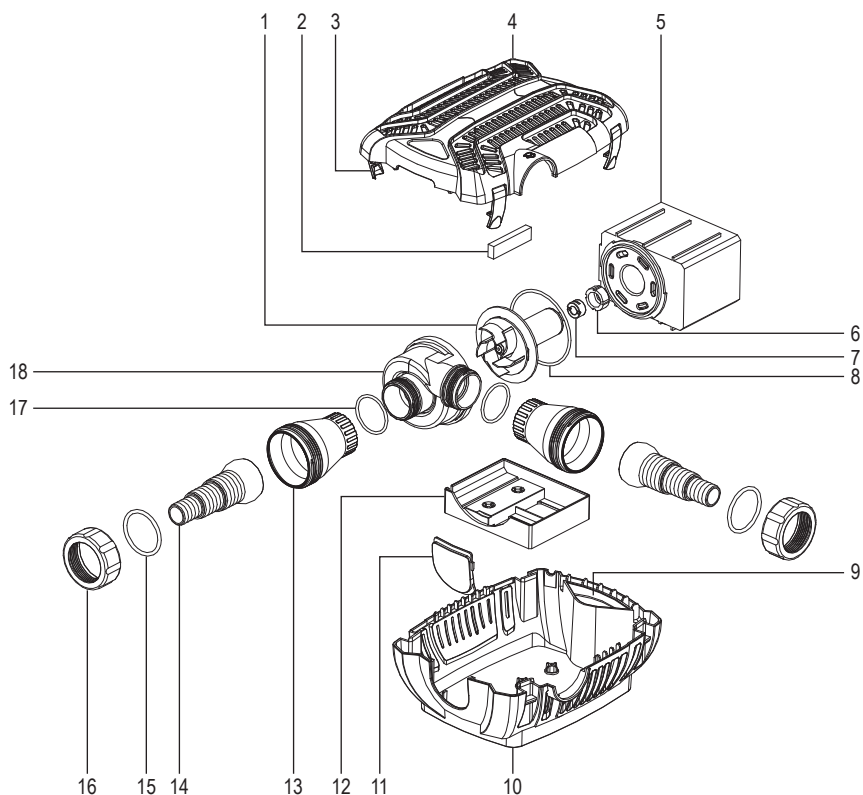
- Si une utilisation sans danger s'avère désormais impossible, le produit doit être mis hors service et protégé contre toute utilisation involontaire. Débranchez le cordon d'alimentation de la prise de courant. Une utilisation sans danger n'est plus possible si :
  - la pompe ou le cordon d'alimentation sont visiblement endommagés,
  - le produit ne fonctionne plus,
  - l'appareil a été transporté ou stocké dans des conditions défavorables,
  - l'appareil a subi des conditions de transport difficiles.
- Débranchez toujours la fiche d'alimentation de la prise de courant lorsque vous n'utilisez pas le produit, avant d'effectuer un dépannage, un nettoyage ou un entretien.
- Ne débranchez jamais la fiche de secteur de la prise de courant en tirant sur le câble ! Enlevez toujours la fiche de secteur de la prise de réseau en tenant les prises de préhension positionnées latéralement sur la fiche.
- Ne jamais toucher la fiche d'alimentation avec des mains humides ou mouillées, danger de mort par choc électrique !
- Ne tenez pas le produit par le câble, par ex. lors du transport.
- L'eau à pomper doit être aussi propre que possible. Les impuretés (par ex. sable, terre, feuilles, etc.) entraînent non seulement une usure accrue et donc une durée de vie réduite du produit, mais il existe également la possibilité de blocage mécanique des ailettes et de l'orifice d'aspiration.

Les petites salissures peuvent aussi bloquer les adaptateurs de buses fournis.

Une vérification régulière du fonctionnement du produit est donc essentielle.
- Le produit n'est pas conçu pour véhiculer l'eau potable.
- Avant d'entrer dans l'eau, débranchez le produit de la prise de courant.
- Si le produit est transporté d'un endroit froid vers une pièce chaude (par ex. durant le transport), de la condensation peut se former. Vous courrez également un risque d'électrocution mortelle en raison de la fiche d'alimentation !

Laissez le produit atteindre d'abord la température ambiante avant de l'utiliser ou de le connecter à la tension du réseau. Selon les cas, cela peut prendre plusieurs heures.
- Ce produit est exclusivement conçu pour être utilisé dans les régions à climat tempéré, pas dans les régions à climat tropical.
- Le produit s'éteint automatiquement, s'il fonctionne sans eau. Dans ce cas, débranchez la fiche de secteur de la prise de courant. Dès que vous rebranchez la fiche d'alimentation sur une prise de courant, le produit est de nouveau allumé.

## 8. Vue éclatée



- |                               |                                  |
|-------------------------------|----------------------------------|
| 1 Turbine à ailettes          | 10 Boîtier inférieur du filtre   |
| 2 Butée en caoutchouc         | 11 Cloison de séparation         |
| 3 Attache                     | 12 Support-moteur                |
| 4 Boîtier supérieur du filtre | 13 Adaptateur d'entrée/de sortie |
| 5 Bloc moteur                 | 14 Buse                          |
| 6 Logement de palier          | 15 Anneau d'étanchéité           |
| 7 Roulement en céramique      | 16 Écrou raccord                 |
| 8 Anneau d'étanchéité         | 17 Anneau d'étanchéité           |
| 9 Poignée                     | 18 Carter de pompe               |

→ Dans l'illustration ci-dessus, l'adaptateur d'entrée/de sortie (13) est représenté par le n° de commande 2302698.

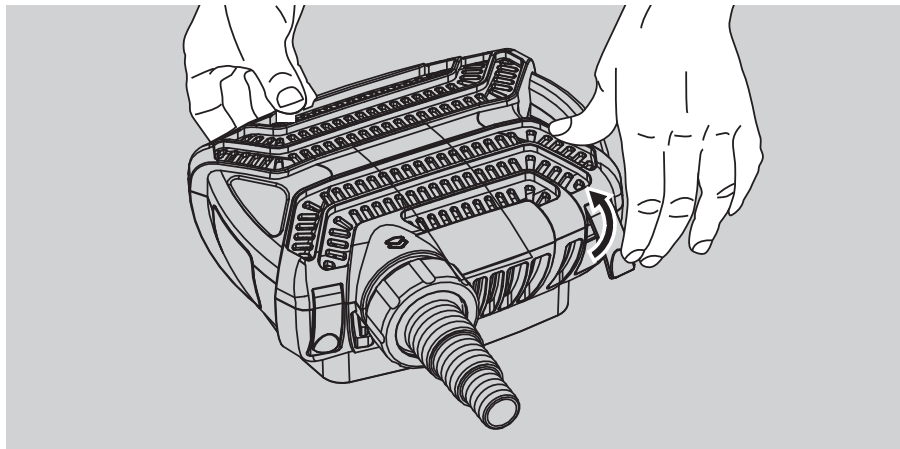
L'adaptateur d'entrée/de sortie du n° de commande 2302700 est légèrement différent.

## 9. Montage des buses d'entrée/de sortie

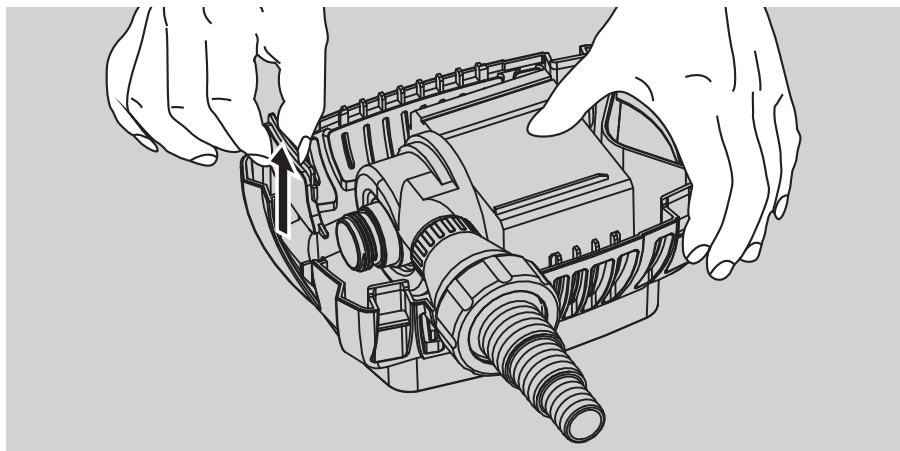
→ Vous pouvez également faire fonctionner le produit sans buse d'entrée/de sortie. Dans ce cas, l'eau est aspirée directement dans le boîtier du filtre.

Lorsque vous utilisez la buse d'entrée, vous pouvez raccorder un tuyau à l'entrée.

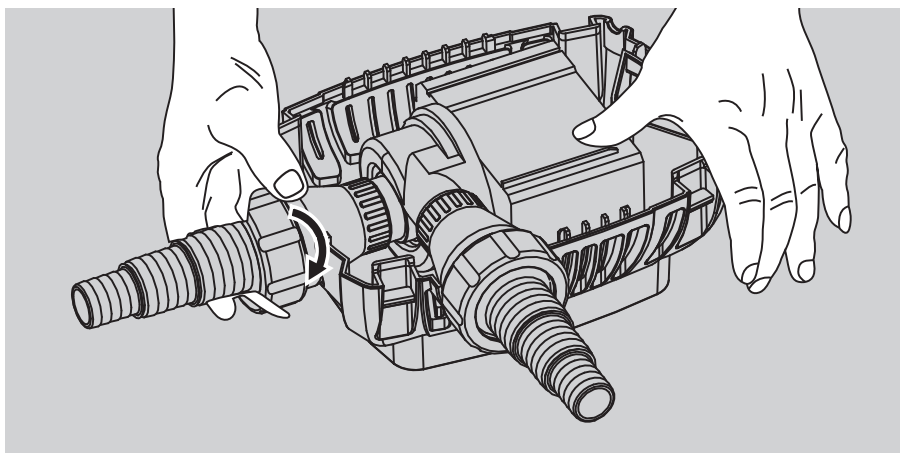
Dans les illustrations ci-dessous, la buse de sortie est déjà montée. Vous devez monter la buse de sortie avant l'utilisation. Le montage de la buse de sortie s'effectue de la même manière que le montage de la buse d'entrée décrit ci-dessous.



1. Ouvrez les 4 attaches bleues. Retirez le boîtier supérieur du filtre.

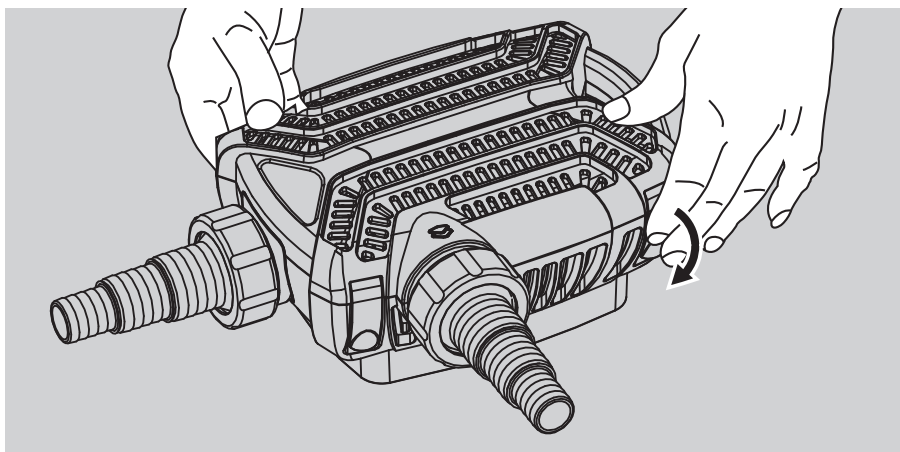


2. Retirez la cloison de séparation.



3. Assemblez la buse d'entrée (voir la vue éclatée, numéros des pièces 13-16).

Vissez la buse d'entrée sur le carter de pompe.



4. Positionnez le boîtier supérieur du filtre. Fermez les 4 attaches bleues.

## 10. Avant la mise en service

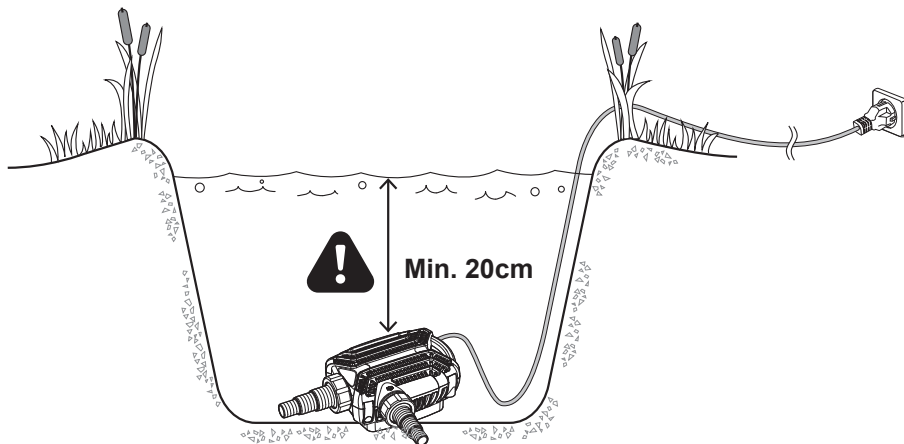
---

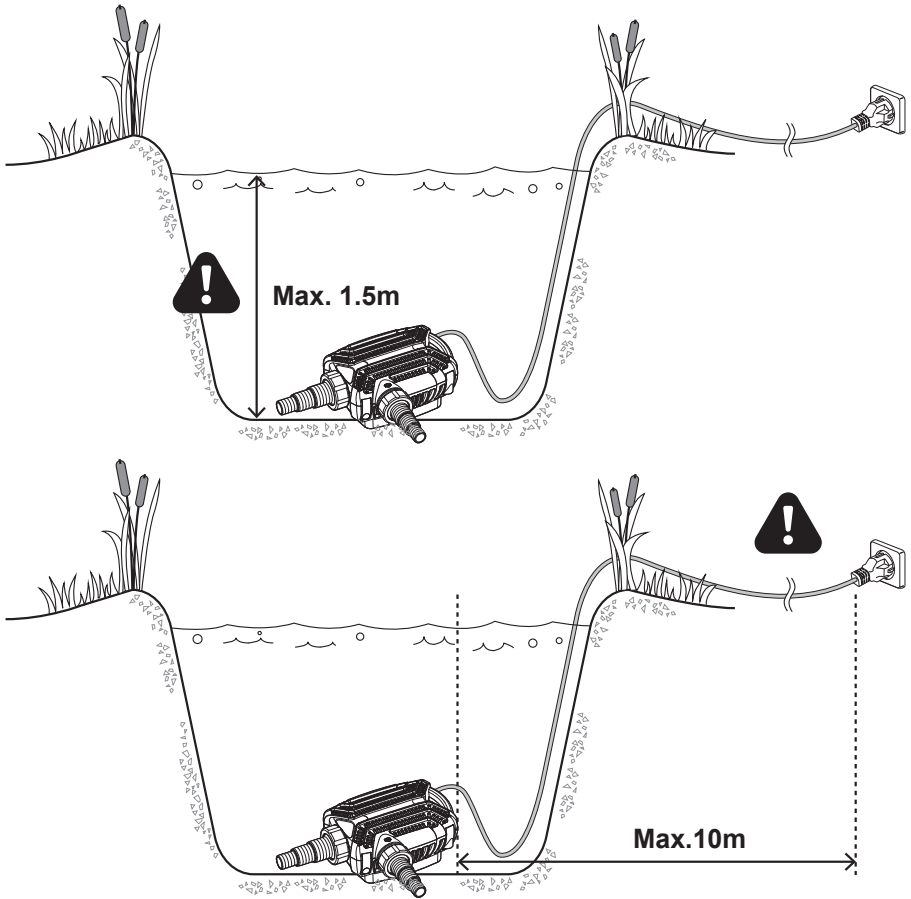
- Le produit est placé et utilisé par ex. dans un bassin, etc. et doit être complètement immergé.
- Ne placez pas le produit sur les sédiments du fond. Utilisez plutôt une base surélevée ou placez le produit sur une dalle de pierre appropriée.
- La distance entre le haut du boîtier et la surface de l'eau doit être d'au moins 20 cm.
- Branchez un tuyau approprié sur la buse de sortie (et, si nécessaire, sur la buse d'entrée). Fixez le raccordement avec un collier de serrage approprié.

→ La buse de sortie est indiquée par deux triangles qui se chevauchent.

Le tuyau doit être aussi court que possible afin de garantir le pompage le plus efficace possible.

- Le produit peut être fixé avec une corde en utilisant l'anse sur le côté.
- Le produit ne doit être utilisé qu'en position horizontale !
- L'eau à aspirer doit être propre et claire. Seules les petites particules, comme celles produites dans un bassin de jardin normal, sont autorisées à passer dans la pompe. Autrement, les adaptateurs de buse se boucheraient !
- Les grosses impuretés (feuilles, particules de saletés, cailloux, etc.) peuvent également boucher les orifices d'aspiration ou bloquer la pompe.
- Après le montage, assurez-vous qu'il n'y ait pas de bulles d'air dans le tuyau. Pour ce faire, placez le tuyau sur une pente.





## 11. Mise en service

- Branchez la fiche d'alimentation du produit dans une prise de courant.
- Le produit se met en marche immédiatement et commence à pomper l'eau.

→ Si l'eau n'est pas pompée, la pompe contient encore probablement de l'air. Attendez quelques secondes ou débranchez brièvement la fiche d'alimentation, puis rebranchez-la ; remuez doucement le produit dans un mouvement de va-et-vient pour faire sortir l'air de la pompe.



## 12. Mise hors service

Si vous souhaitez arrêter le fonctionnement du produit (par ex. pour le nettoyage, l'entretien ou le rangement en hiver), procédez comme suit :

- Débranchez complètement la fiche d'alimentation de la prise de courant.
- Retirez le produit de l'eau.



Le produit ne doit jamais être tiré ou transporté par le cordon d'alimentation ! Le cordon d'alimentation peut être endommagé durant cette opération. Il existe un risque d'électrocution !

- Si un tuyau est monté sur la buse d'entrée ou de sortie, débranchez-le.
- Maintenez le produit incliné et laissez le reste de l'eau s'écouler.
- Laissez le produit et le cordon d'alimentation sécher.
- Rangez le produit durant l'hiver dans une pièce sèche et à l'abri du gel, idéalement dans son emballage d'origine.

→ N'oubliez pas non plus de vider les tuyaux gardés à l'extérieur pour éviter tout dommage dû au gel.

- Après le fonctionnement ou la vidange, une petite quantité d'eau reste dans le produit. Une sous-couche appropriée doit donc être utilisée lors du rangement ou du transport dans un véhicule.

## 13. Dépannage

Problème	Cause	Solution
Le produit ne fonctionne pas.	Pas d'électricité.	Vérifier l'alimentation électrique.
		Débrancher la fiche de la prise de courant. Attendre 10 secondes et rebrancher sur la prise de courant.
Le produit ne pompe pas d'eau.	Le boîtier du filtre est bloqué.	Nettoyer le boîtier du filtre.
	Les ailettes sont bloquées.	Nettoyer les ailettes.
Puissance de pompage insuffisante.	Le boîtier du filtre est bloqué.	Nettoyer le boîtier du filtre.
	Perte excessive dans les conduites.	Réduire la longueur du tuyau.
		Ne pas utiliser de pièces de raccord inutiles.
Dépôts de saleté sur les ailettes.	Nettoyer les ailettes.	
Le produit s'éteint après un court instant.	L'eau est fortement sale.	Nettoyer le produit et le laisser refroidir. Retirer les particules lourdes à la main.
Le moteur a surchauffé.	La température de l'eau est trop élevée.	La température de l'eau ne doit pas dépasser +35 °C.

## 14. Entretien et nettoyage

---

- Avant tout nettoyage, coupez le produit de la tension de réseau et débranchez la fiche d'alimentation de la prise de courant.
- Pour le nettoyage des côtés extérieurs du produit, un simple chiffon doux et propre suffit. Rincez l'extérieur avec de l'eau claire si nécessaire.
- Nettoyez le boîtier du filtre une fois par mois ou si la puissance de la pompe diminue fortement.
- Nettoyer la pompe/le moteur :
  - Ouvrez les 4 attaches bleues. Retirez le boîtier supérieur du filtre.
  - Nettoyez la pompe sous le robinet à l'aide d'une brosse douce.
  - Enlevez les saletés sur les ailettes par les ouvertures.



N'ouvrez jamais le carter du moteur. Danger de mort !

Lors du démontage et du remontage, assurez-vous que les rondelles/entretoises et les roulements éventuellement utilisés soient à nouveau insérés dans la même position. Par conséquent, veuillez procéder minutieusement.

Pour démonter et remonter le produit, n'utilisez aucun outil. Ne forcez surtout pas.

- Remontez complètement et correctement le produit après le nettoyage. Séchez le produit et le cordon d'alimentation avant de ranger le produit.



N'utilisez en aucun cas des produits de nettoyage agressifs, à base d'alcool ou toute autre solution chimique, car ceux-ci pourraient endommager le boîtier et provoquer des dysfonctionnements.

## 15. Élimination des déchets

---



Les appareils électroniques sont des matériaux recyclables et ne doivent pas être éliminés avec les ordures ménagères. En fin de vie, éliminez l'appareil conformément aux dispositions légales en vigueur.

Vous respectez ainsi les ordonnances légales et contribuez à la protection de l'environnement.

## 16. Données techniques

---

### a) N° de commande 2302698

Tension de fonctionnement.....	230 V/CA, 50 Hz
Puissance absorbée.....	30 W
Classe de protection.....	I
Degré de protection .....	IPX8
Profondeur d'immersion .....	1,5 m maxi
Hauteur de refoulement.....	4 m maxi
Débit d'eau maximal.....	4500 l/h
Ø du raccord de tuyau.....	25 mm (1"), 32 mm (1 1/4"), 38 mm (1 1/2")
Longueur de câble.....	10 m
Type de câble.....	05RN8-F 3G 0,75 mm <sup>2</sup>
Température de l'eau.....	+35 °C maxi
Température de stockage.....	de 0 à +40 °C
Dimensions (l x H x P).....	372 x 120 x 316 mm (avec buses) 246 x 120 x 186 mm (sans buses)
Poids.....	2,8 kg

### b) N° de commande 2302700

Tension de fonctionnement.....	230 V/CA, 50 Hz
Puissance absorbée.....	120 W
Classe de protection.....	I
Degré de protection .....	IPX8
Profondeur d'immersion .....	1,5 m maxi
Hauteur de refoulement.....	7 m maxi
Débit d'eau maximal.....	14000 l/h
Ø du raccord de tuyau.....	25 mm (1"), 32 mm (1 1/4"), 38 mm (1 1/2")
Longueur de câble.....	10 m
Type de câble.....	05RN8-F 3G 0,75 mm <sup>2</sup>
Température de l'eau.....	+35 °C maxi
Température de stockage.....	de 0 à +40 °C
Dimensions (l x H x P).....	405 x 132 x 352 mm (avec buses) 278 x 132 x 217 mm (sans buses)
Poids.....	4,33 kg

	Pagina
1. Inleiding .....	45
2. Verklaring van de symbolen.....	45
3. Doelmatig gebruik.....	46
4. Omvang van de levering.....	46
5. Eigenschappen en functies.....	46
6. Belangrijke veiligheidsinstructies.....	47
7. Algemene veiligheidsinstructies.....	48
a) Algemeen .....	48
b) Opstelplaats, aansluiting .....	48
c) Gebruik.....	49
8. Opengewerkte tekening.....	50
9. In-/uitvoeraansluiting monteren .....	51
10. Voorbereidingen voor het in bedrijf nemen .....	53
11. Ingebruikname.....	54
12. Buitengebruikstelling.....	55
13. Problemen oplossen .....	55
14. Onderhoud en reiniging .....	56
15. Verwijdering .....	56
16. Technische gegevens .....	57
a) Bestelnr. 2302698.....	57
b) Bestelnr. 2302700.....	57

# 1. Inleiding

---

Geachte klant,

Hartelijk dank voor de aankoop van dit product.

Het product voldoet aan alle wettelijke, nationale en Europese normen.

Om dit zo te houden en een veilig gebruik te garanderen, dient u als gebruiker de aanwijzingen in deze gebruiksaanwijzing op te volgen.



Deze gebruiksaanwijzing hoort bij dit product. Er staan belangrijke aanwijzingen in over de ingebruikname en het gebruik. Houd hier rekening mee als u dit product doorgeeft aan derden. Bewaar deze gebruiksaanwijzing daarom voor later gebruik!

Bij technische vragen kunt u zich wenden tot onze helpdesk.

Voor meer informatie kunt u kijken op [www.conrad.nl](http://www.conrad.nl) of [www.conrad.be](http://www.conrad.be)

## 2. Verklaring van de symbolen

---



Het symbool met een bliksemschicht in een driehoek wordt gebruikt als er gevaar voor uw gezondheid bestaat bijv. door elektrische schokken.



Het symbool met een uitroepteken in een driehoek duidt op belangrijke aanwijzingen in deze gebruiksaanwijzing die bestlist opgevolgd moeten worden.



U ziet het pijl-symbool waar bijzondere tips en aanwijzingen over de bediening worden gegeven.



Lees de gebruiksaanwijzing.

**IPX8**

Bescherming tegen permanente onderdompeling



Maximale dompediepte



Het product voldoet aan de geldende nationale en Europese richtlijnen.

### 3. Doelmatig gebruik

---

Het product dient voor het toevoeren en legen van zoet/zout water voor visvijvers, voor besproeien van de tuin, voor watervoorziening en -circulatie voor rotstuinen, fontein, tuinlandschappen en voor het reinigen van water en voor het afwateren van ondergrondse vijvers.

Het product is bestemd voor privégebruik (bijv. in een hobbytuin). Het product is niet bestemd voor het besproeien respectievelijk voor bewateringssystemen bij bedrijven, bij fabrieken of ten behoeve van openbare ruimten (bijvoorbeeld tuininstallaties). Het product is niet geschikt voor gebruik in zwembaden, kinderbadjes en andere wateren die door mensen of dieren kunnen worden betreden.

Gebruik dit product uitsluitend met zoet of zout water. Verpomp nooit andere vloeistoffen (bijvoorbeeld benzine, stookolie of levensmiddelen). De temperatuur van het water mag niet hoger zijn dan +35 °C.

In verband met veiligheid en normering zijn geen aanpassingen en/of wijzigingen aan dit product toegestaan. Als het product voor andere doeleinden wordt gebruikt dan de hiervoor beschreven doeleinden, kan het product beschadigd raken. Bovendien kan oneigenlijk gebruik gevaren zoals kortsluiting, brand, elektrische schokken en dergelijke met zich brengen. Lees de gebruiksaanwijzing zorgvuldig door en bewaar deze goed. Geef het product alleen samen met de gebruiksaanwijzing door aan derden.

Alle vermelde bedrijfs- en productnamen zijn handelsmerken van de respectievelijke eigenaren. Alle rechten voorbehouden.

### 4. Omvang van de levering

---

- Vijverpomp
- 2 x in-/uitvoeradapter
- 2 x sproeikop
- 2 x wartelmoer
- 2 x afdichtring
- Gebruiksaanwijzing

### Actuele gebruiksaanwijzingen

Download de meest recente gebruiksaanwijzing via de link [www.conrad.com/downloads](http://www.conrad.com/downloads) of scan de afgebeelde QR-code. Volg de instructies op de website.



### 5. Eigenschappen en functies

---

- Kan vijverwater en grove vuildeeltjes tot een grootte van 8 mm in een filter pompen
- Montage zonder gereedschap
- Geschikt voor helder zoet en zout water
- Geschikt voor 3 verschillende slangdiameters

## 6. Belangrijke veiligheidsinstructies

---



- Dit apparaat kan worden gebruikt door kinderen van 8 jaar en ouder en door personen met beperkte fysieke, zintuiglijke of mentale capaciteiten of een gebrek aan kennis en ervaring, wanneer zij onder toezicht staan of wanneer zij zijn onderwezen over het gebruik van het apparaat en zij de hieraan verbonden gevaren begrijpen. Kinderen mogen niet met het apparaat spelen. Reiniging en gebruikersonderhoud mogen niet zonder toezicht worden uitgevoerd door kinderen.
- Als het netsnoer van het apparaat wordt beschadigd, moet het door de fabrikant of de klantenservice of een andere gelijkwaardig gekwalificeerde persoon worden vervangen, om gevaren te vermijden.
- Vervuiling van de vloeistof kan optreden door het wegstromen van smeermiddelen.
- De pomp moet via een aardlekschakelaar (RCD) worden voorzien van een nominale foutstroom van niet meer dan 30 mA.

In Oostenrijk mag het product alleen worden gemonteerd en gebruikt in zwembaden en tuinvijvers, als er naast de aardlekschakelaar (FI-stroomonderbreker, lekstroom  $\leq 30$  mA) ook nog een geschikte, ÖVE-gekeurde scheidingstransformator voor de veiligheid wordt voorgeschakeld.

- De pomp mag niet worden gebruikt als er zich personen in het water bevinden.

## 7. Algemene veiligheidsinstructies



Lees de gebruiksaanwijzing zorgvuldig door en let vooral op de veiligheidsinstructies. Als u de veiligheidsinstructies en de aanwijzingen voor een juiste bediening in deze gebruiksaanwijzing niet opvolgt, kunnen wij niet aansprakelijk worden gesteld voor het daardoor ontstane persoonlijke letsel of schade aan voorwerpen. Bovendien vervalt in dergelijke gevallen de aansprakelijkheid/garantie.

### a) Algemeen

- Het product is geen speelgoed. Houd het buiten bereik van kinderen en huisdieren.
- Laat verpakkingsmateriaal niet achteloos rondslingeren. Dit kan gevaarlijk materiaal worden voor spelende kinderen.
- Bescherm het product tegen extreme temperaturen, sterke trillingen, brandbare gassen, dampen en oplosmiddelen.
- Stel het product niet bloot aan welke mechanische belasting dan ook.
- Behandel het product met zorg. Schokken, stoten of zelfs vallen vanaf een geringe hoogte kunnen het product beschadigen.
- Het product is opgebouwd volgens beschermingsklasse I. Als spanningsbron mag enkel een intacte geaard stopcontact van het openbare lichtnet worden gebruikt (bedrijfsspanning 230 V/AC, 50 Hz).
- Raadpleeg een vakman wanneer u twijfelt over het juiste gebruik, de veiligheid of het aansluiten van het product.
- Laat onderhoud, aanpassingen en reparaties alleen uitvoeren door een specialist of in een servicecentrum.
- Als u nog vragen hebt die niet door deze gebruiksaanwijzing zijn beantwoord, neem dan contact op met onze technische dienst of andere specialisten.

### b) Opstelplaats, aansluiting

- Monteer en gebruik het product op een plaats buiten het bereik van kinderen.
- Op de plaats van gebruik mogen de omgevingstemperaturen niet rond dan wel onder het vriespunt ( $\leq 0$  °C) liggen. In dat geval bevroest het water in het product; het hogere volume van het ijs vernielt het product. Bewaar het product in de winter op een vorstvrije plaats.
- Als u een verlengsnoer gebruikt of als het leggen van kabels naar het product noodzakelijk is, mogen deze geen kleinere doorsnede hebben dan die van het product (zie de markering op de kabel).  
Gebruik uitsluitend verlengkabels met randaarde die geschikt zijn voor buitenshuis.
- Bescherm het netsnoer tegen hitte, olie/benzine en scherpe hoeken. Trap niet op het netsnoer en rijd er niet overheen (b.v. met een kruiwagen, fiets, auto).
- Knik het netsnoer nooit, plaats er geen voorwerpen op.
- Let erop dat het stopcontact zich in een gebied bevindt dat is beveiligd tegen overstroom, anders bestaat het gevaar voor elektrische schokken!





## c) Gebruik

- Controleer het product vóór elk gebruik op beschadigingen, bijv. van de behuizing, de pakkingen, het netsnoer/de netstekker.

Als u beschadigingen vaststelt, mag u het product niet meer gebruiken. Repareer een beschadigd netsnoer niet! Er bestaat levensgevaar door een elektrische schok!

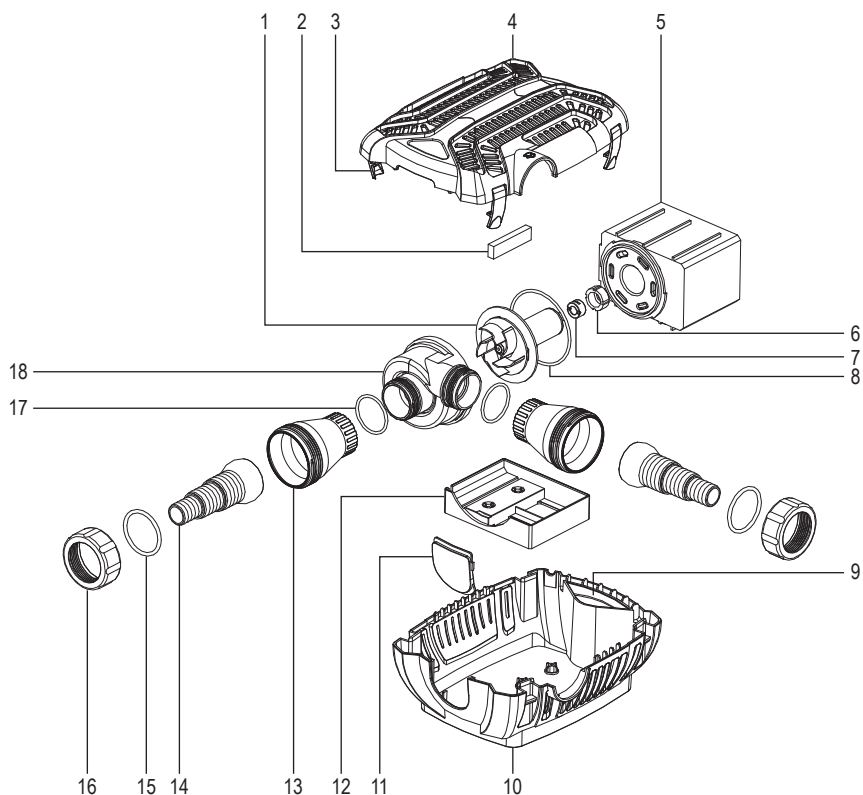
Als het product al is verbonden met de netspanning, schakel dan het desbetreffende stopcontact spanningsloos (schakel bijvoorbeeld de zekeringautomaat uit). Schakel bovendien de bijhorende FI-stroomonderbreker uit, zodat het stopcontact op alle polen van de netspanning is ontkoppeld.

Trek nu eerst de netstekker van het product uit het stopcontact. Het product mag daarna niet meer worden gebruikt; breng het naar een servicecentrum.

Laat reparaties door een vakman uitvoeren!

- Als het aannemelijk is dat veilig gebruik niet langer mogelijk is, moet het product buiten bedrijf worden gesteld en worden beveiligd tegen onbedoeld gebruik door de netstekker uit het stopcontact te trekken. U mag aannemen dat het apparaat niet meer zonder gevaar te gebruiken is, als:
  - de pomp of het aansluitsnoer zichtbare schade vertonen,
  - het product niet meer werkt,
  - het product onder ongunstige omstandigheden werd getransporteerd of opgeslagen,
  - het apparaat aan zware transportbelastingen heeft blootgestaan.
- Trek altijd de netstekker uit het stopcontact als u het product niet meer gebruikt, voor het verhelpen van storingen of voor reiniging of onderhoud.
- Trek de netstekker nooit aan het elektrische snoer uit het stopcontact. Trek de netstekker altijd aan de greepvlakken aan de zijkant uit het stopcontact.
- U mag de netstekker nooit met vochtige of natte handen aanraken. Dit kan levensgevaarlijke elektrische schokken tot gevolg hebben!
- Houd het product niet vast aan het snoer, bijv. tijdens het transport.
- Het te pompen water moet zo schoon mogelijk zijn. Verontreinigingen (bv. zand, aarde, bladeren enz.) veroorzaken niet alleen een snellere slijtage en een kortere levensduur van het product, maar hierdoor kan ook het schoepenrad mechanisch worden geblokkeerd en de aanzuigopening verstopt raken.  
Bovendien verstopten kleine verontreinigingen ook de meegeleverde spuitkoppen.  
Daarom is een regelmatige inspectie van de werking van het product absoluut vereist.
- Het product is niet geschikt voor de productie van drinkwater.
- Haal de netstekker van het product uit het stopcontact voordat u in het water grijpt.
- Als het product van een koude naar een warme ruimte wordt overgebracht (bijv. bij transport), kan er condens ontstaan. Hierdoor bestaat er bij de netstekker levensgevaar door een elektrische schok!  
Laat het product daarom eerst op kamertemperatuur komen, vóórdat u het gebruikt of met de netspanning verbindt. Dit kan eventueel enkele uren duren.
- Gebruik het product alleen in een gematigd klimaat, niet in een tropisch klimaat.
- Het product wordt automatisch uitgeschakeld als het zonder water wordt gebruikt. Trek in een dergelijk geval de netstekker uit het stopcontact. Het product wordt weer ingeschakeld, zodra u de netstekker weer in een stopcontact steekt.

## 8. Opengewerkte tekening



- |   |                          |    |                          |
|---|--------------------------|----|--------------------------|
| 1 | Schoepenrad              | 10 | Onderste filterbehuizing |
| 2 | Rubberen stopper         | 11 | Tussenwand               |
| 3 | Klem                     | 12 | Motorsteun               |
| 4 | Bovenste filterbehuizing | 13 | In-/uitvoeradapter       |
| 5 | Motoreenheid             | 14 | Straalpijp               |
| 6 | Lagerbehuizing           | 15 | Afdichtingsring          |
| 7 | Keramisch lager          | 16 | Wartelmoer               |
| 8 | Afdichtingsring          | 17 | Afdichtingsring          |
| 9 | Greep                    | 18 | Pompbehuizing            |

→ In de bovenstaande tekening is de in-/uitvoeradapter (13) van bestelnr. 2302698 weergegeven.

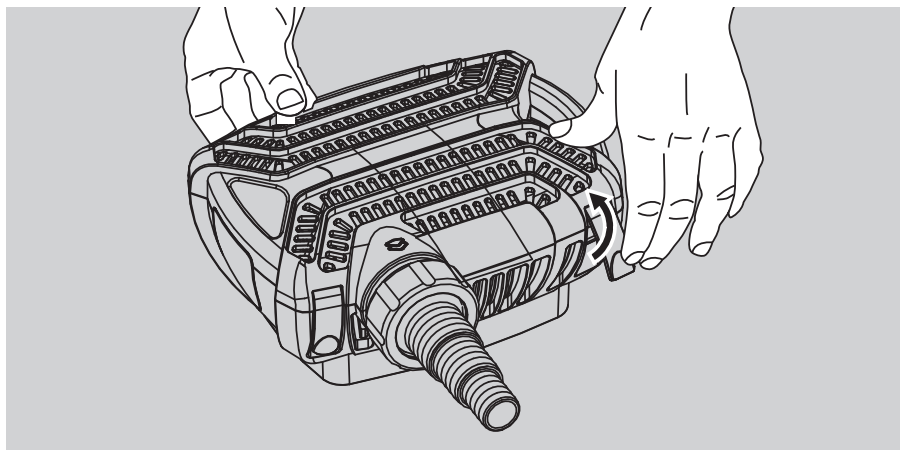
De in-/uitvoeradapter van bestelnr. 2302700 ziet er iets anders uit.

## 9. In-/uitvoeraansluiting monteren

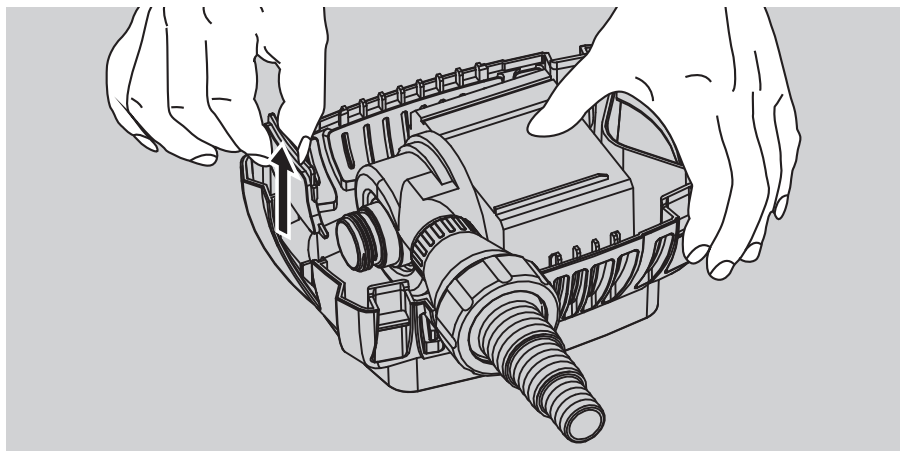
→ U kunt het product ook zonder aansluitstuk voor de invoer gebruiken. In dit geval wordt het water direct door de filterbehuizing gezogen.

Bij gebruik van het aansluitstuk voor de invoer kunt u een slang aansluiten op de ingang.

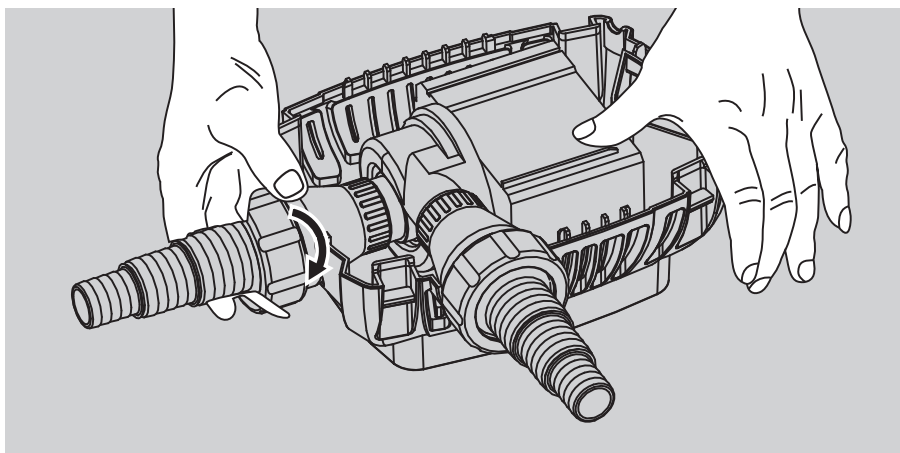
In de volgende tekeningen is het aansluitstuk voor de uitvoer al gemonteerd. U moet het aansluitstuk voor de uitvoer voor gebruik zelf monteren. De montage van het aansluitstuk voor de uitvoer vindt plaats op dezelfde manier als de hieronder beschreven montage van het aansluitstuk van de invoer.



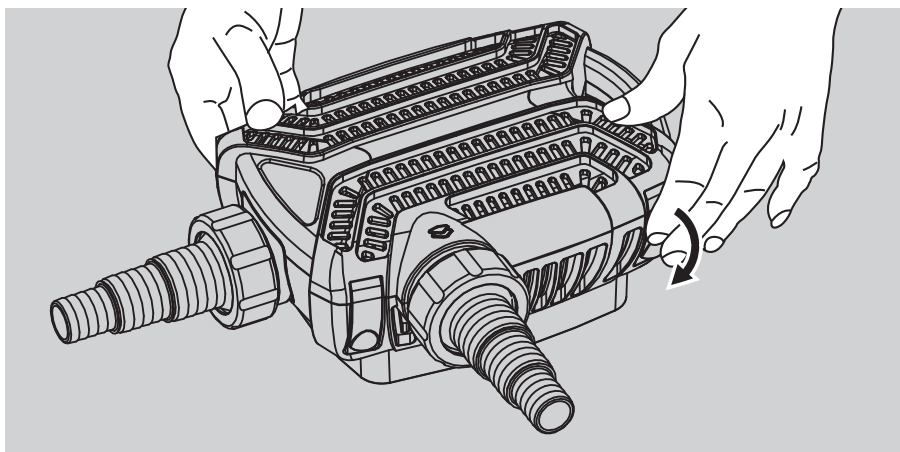
1. Open de 4 blauwe klemmen. Verwijder de bovenste filterbehuizing.



2. Trek de tussenwand eruit.



3. Monteer het aansluitstuk voor de invoer (zie opengewerkte tekening, artikelnummers 13-16).  
Schroef het aansluitstuk voor de invoer op de pompbehuizing.



4. Plaats de bovenste filterbehuizing terug. Sluit de 4 blauwe klemmen.

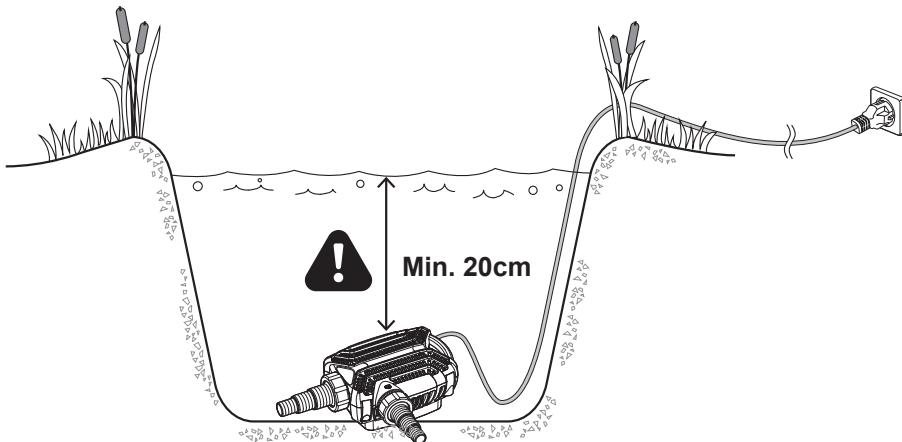
## 10. Voorbereidingen voor het in bedrijf nemen

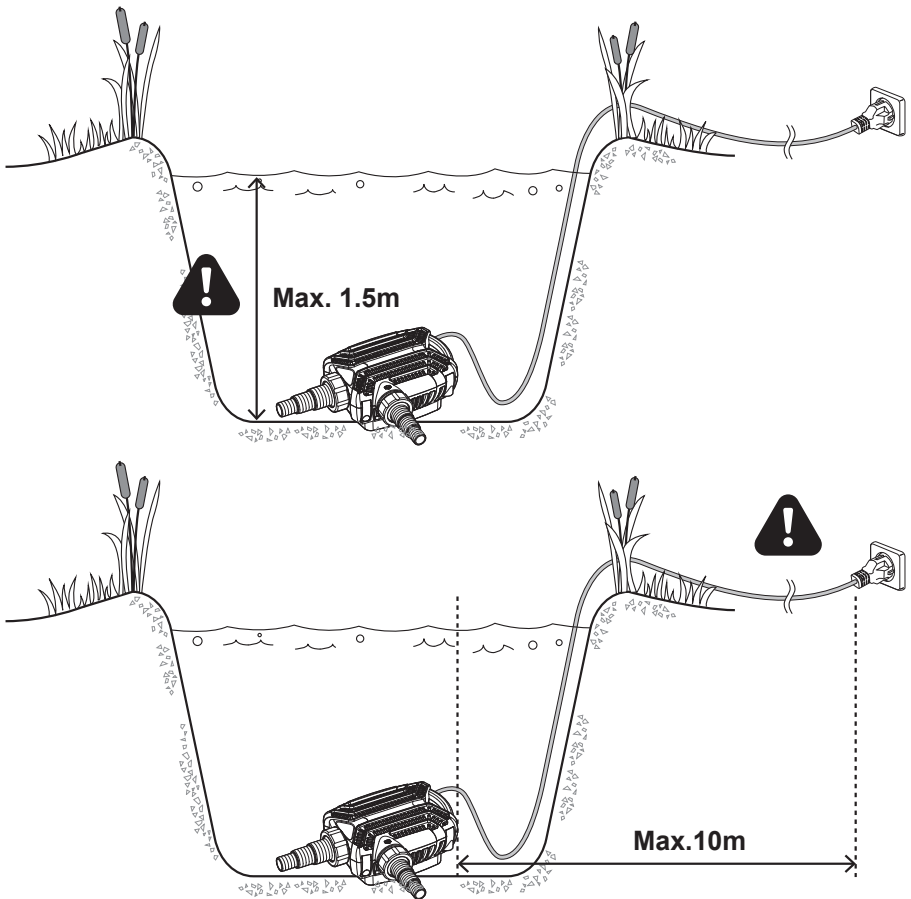
- Het product wordt bijvoorbeeld geplaatst en gebruikt in een vijver of dergelijke en moet volledig worden ondergedompeld.
- Plaats het product niet op het sediment op de bodem. Gebruik in plaats daarvan een verhoogde voet of plaats het product op een geschikte steenplaat.
- De afstand tussen de bovenkant van de behuizing en het wateroppervlak moet ten minste 20 cm bedragen.
- Steek een geschikte slang op het aansluitstuk voor de uitvoer (en indien nodig op het aansluitstuk van de invoer). Zet de aansluiting vast met een geschikte slangklem.

→ Het aansluitstuk voor de uitvoer is aangeduid met twee overlappende driehoeken.

De slang moet zo kort mogelijk zijn om een zo hoog mogelijk pompvermogen te garanderen.

- Het product kan worden beveiligd met een touw door de draagbeugel aan de zijkant.
- Het product mag alleen horizontaal worden gebruikt!
- Het te verpompen water moet zuiver en helder zijn. Toegelaten zijn uitsluitend kleine zwevende deeltjes, zoals die in een normale tuinvijver voorkomen. Anders raken de spuitkoppen verstopt!
- Grotere verontreinigingen (bladeren, vuildeeltjes, steentjes en dergelijke) verstopten bovendien de aanzuigopeningen of blokkeren de pomp.
- Controleer na de montage of er zich geen luchtballen in de slang bevinden. Plaats de slang hiervoor op een helling.





## 11. Ingebruikname

- Sluit de netstekker van het product aan op een stopcontact.
- Het product draait dan gelijk en begint water te pompen.

→ Als er geen water wordt gepompt, dan bevindt er zich wellicht nog lucht in de pomp. Wacht enkele seconden of haal de netstekker kort uit het stopcontact en steek hem er weer in; beweeg het product iets heen en weer om lucht uit de pomp te laten ontsnappen.

## 12. Buitengebruikstelling

Ga als volgt te werk als u het gebruik van het product wilt beëindigen (bijvoorbeeld om het te reinigen, voor onderhoud of voor opslag in de winter):

- Trek de netstekker volledig uit het stopcontact.
- Trek het product uit het water.



Het product mag nooit aan het netsnoer worden uitgetrokken of getransporteerd! Doet u dat wel dan kan het netsnoer worden beschadigd. Er bestaat gevaar voor een elektrische schokken!

- Als er een slang is gemonteerd aan het aansluitstuk van de in- of uitvoer, ontkoppel deze dan.
- Houd het product schuin en laat het resterende water eruit lopen.
- Laat het product en het netsnoer drogen.
- Sla het product tijdens de winter op in een droge en vorstvrije ruimte, bij voorkeur in de originele verpakking.

→ Denk er ook aan de buitenschuis gelege slangen te ledigen, om vorstschade te voorkomen; open eventuele aangebrachte waterkranen.

- Er blijft na het gebruik of het leeglopen mogelijk een geringe hoeveelheid restwater achter in het product. Bij opslag of transport in een voertuig moet u daarom een geschikte ondergrond gebruiken.

## 13. Problemen oplossen

Storing	Oorzaak	Oplossing
Het product draait niet.	Geen stroom.	Stroomvoorziening controleren.
		Netstekker ontkoppelen van het stopcontact. Wacht 10 seconden en steek hem weer in het stopcontact.
Product pompt geen water.	Filterbehuizing is verstopt.	Reinig de filterbehuizing.
	Schoepenrad is geblokkeerd.	Reinig het schoepenrad.
Onvoldoende pompvermogen.	Filterbehuizing is verstopt.	Reinig de filterbehuizing.
	Teveel verlies in de leidingen.	Kort de slang in. Gebruik geen onnodige componenten voor het aansluiten.
	Vuilafzetting op het schoepenrad.	Reinig het schoepenrad.
Het product wordt na korte tijd uitgeschakeld.	Het water is sterk vervuild.	Product reinigen en laten afkoelen. Zware deeltjes met de hand verwijderen.
De motor is oververhit.	De watertemperatuur is te hoog.	De watertemperatuur mag maximaal +35 °C bedragen.

## 14. Onderhoud en reiniging

---

- Trek de netstekker volledig uit het stopcontact om het van de netspanning te ontkoppelen, voordat u het product reinigt.
- Voor het reinigen van de buitenzijde van het product is een schone, vochtige doek voldoende. Spoel zo nodig de buitenzijde af met schoon water.
- Reinig de filterbehuizing eenmaal per maand of als het pompvermogen sterk afneemt.
- Pomp/motor reinigen:
  - Open de 4 blauwe klemmen. Verwijder de bovenste filterbehuizing.
  - Reinig de pomp onder stromend water met een zachte borstel.
  - Verwijder vuil op het schoepenrad door de openingen.



Open nooit de motorbehuizing. Dit is levensgevaarlijk!

Let er bij het demonteren en het latere assembleren op dat zich eventuele aanwezige afstandsborgringen en lagers weer op dezelfde plaats bevinden. Ga zorgvuldig te werk.

Gebruik geen gereedschap voor het demonteren en monteren, gebruik geen kracht!

- Assembleer het product na het schoonmaken weer volledig en op de juiste wijze. Droog het product en het netsnoer af voordat u het product opbergt.



Gebruik in geen geval agressieve reinigingsmiddelen, reinigingsalcohol of andere chemische producten omdat de behuizing beschadigd of de werking zelfs belemmerd kan worden.

## 15. Verwijdering

---



Elektronische apparaten zijn recyclebare stoffen en horen niet bij het huisvuil. Voer het product aan het einde van zijn levensduur volgens de geldende wettelijke bepalingen af.

 U voldoet daarmee aan de wettelijke verplichtingen en draagt bij aan de bescherming van het milieu.



## 16. Technische gegevens

---

### a) Bestelnr. 2302698

Bedrijfsspanning.....	230 V/AC, 50 Hz
Opgenomen vermogen.....	30 W
Beschermingsklasse.....	I
Beschermingsgraad.....	IPx8
Dompeldiepte .....	max. 1,5 m
Opvoerhoogte.....	max. 4 m
Maximale doorstroming .....	4500 l/h
Slangaansluiting-Ø.....	25 mm (1"), 32 mm (1 1/4"), 38 mm (1 1/2")
Kabellengte.....	10 m
Kabeltype.....	05RN8-F 3G 0,75 mm <sup>2</sup>
Watertemperatuur.....	max. +35 °C
Opslagtemperatuur.....	0 tot +40 °C
Afmetingen (B x H x D).....	372 x 120 x 316 mm (met aansluitstukken) 246 x 120 x 186 mm (zonder aansluitstukken)
Gewicht.....	2,8 kg

### b) Bestelnr. 2302700

Bedrijfsspanning.....	230 V/AC, 50 Hz
Opgenomen vermogen.....	120 W
Beschermingsklasse.....	I
Beschermingsgraad.....	IPx8
Dompeldiepte .....	max. 1,5 m
Opvoerhoogte.....	max. 7 m
Maximale doorstroming .....	14000 l/h
Ø slang aansluiting .....	25 mm (1"), 32 mm (1 1/4"), 38 mm (1 1/2")
Kabellengte.....	10 m
Kabeltype.....	05RN8-F 3G 0,75 mm <sup>2</sup>
Watertemperatuur.....	max. +35 °C
Opslagtemperatuur.....	0 tot +40 °C
Afmetingen (B x H x D).....	405 x 132 x 352 mm (met aansluitstukken) 278 x 132 x 217 mm (zonder aansluitstukken)
Gewicht.....	4,33 kg





Ⓓ Dies ist eine Publikation der Conrad Electronic SE, Klaus-Conrad-Str. 1, D-92240 Hirschau ([www.conrad.com](http://www.conrad.com)).

Alle Rechte einschließlich Übersetzung vorbehalten. Reproduktionen jeder Art, z. B. Fotokopie, Mikroverfilmung, oder die Erfassung in elektronischen Datenverarbeitungsanlagen, bedürfen der schriftlichen Genehmigung des Herausgebers. Nachdruck, auch auszugsweise, verboten. Die Publikation entspricht dem technischen Stand bei Drucklegung.

Copyright 2020 by Conrad Electronic SE.

ⒼB This is a publication by Conrad Electronic SE, Klaus-Conrad-Str. 1, D-92240 Hirschau ([www.conrad.com](http://www.conrad.com)).

All rights including translation reserved. Reproduction by any method, e.g. photocopy, microfilming, or the capture in electronic data processing systems require the prior written approval by the editor. Reprinting, also in part, is prohibited. This publication represent the technical status at the time of printing.

Copyright 2020 by Conrad Electronic SE.

ⒼC Ceci est une publication de Conrad Electronic SE, Klaus-Conrad-Str. 1, D-92240 Hirschau ([www.conrad.com](http://www.conrad.com)).

Tous droits réservés, y compris de traduction. Toute reproduction, quelle qu'elle soit (p. ex. photocopie, microfilm, saisie dans des installations de traitement de données) nécessite une autorisation écrite de l'éditeur. Il est interdit de le réimprimer, même par extraits. Cette publication correspond au niveau technique du moment de la mise sous presse.

Copyright 2020 par Conrad Electronic SE.

ⒼNL Dit is een publicatie van Conrad Electronic SE, Klaus-Conrad-Str. 1, D-92240 Hirschau ([www.conrad.com](http://www.conrad.com)).

Alle rechten, vertaling inbegrepen, voorbehouden. Reproducties van welke aard dan ook, bijvoorbeeld fotokopie, microverfilmung of de registratie in elektronische gegevensverwerkingsapparatuur, vereisen de schriftelijke toestemming van de uitgever. Nadruk, ook van uittreksels, verboden. De publicatie voldoet aan de technische stand bij het in druk bezorgen.

Copyright 2020 by Conrad Electronic SE.