

# ***BASETech***

Ⓓ Bedienungsanleitung

## **3-in-1 Nass-, Trocken- und Teichsauger, 1400 W 35 l Tank**

Best.-Nr. 2302702

Seite 2 - 18

ⒼⒷ Operating Instructions

## **3-in-1 Wet, dry and pond vacuum cleaner, 1400 W 35 l tank**

Item No. 2302702

Page 19 - 34

Ⓕ Notice d'emploi

## **Aspirateur 3-en-1 pour bassin, sec et humide, 1400 W réservoir 35 L**

N° de commande 2302702

Page 35 - 51

ⒼⓁ Gebruiksaanwijzing

## **3-in-1 Nat-, droog- en vijverzuiger 1400 W 35 L reservoir**

Bestelnr. 2302702

Pagina 52 - 68



	Seite
1. Einführung .....	3
2. Symbol-Erklärung .....	3
3. Bestimmungsgemäße Verwendung .....	4
4. Lieferumfang .....	4
5. Wichtige Sicherheitshinweise .....	5
6. Allgemeine Sicherheitshinweise .....	6
7. Produktübersicht .....	8
8. Montage .....	9
a) Unterschiedliche Einrichtung für unterschiedliche Verwendungszwecke .....	9
b) Motoreinheit ausbauen / einbauen .....	10
c) Laufrollen montieren .....	10
d) Den Saugschlauch anbringen .....	11
e) Verlängerungsrohre, Kombinationsdüse, Fugendüse und Teichbürste .....	11
f) Trockensaugen im Innenbereich mit Papier-Staubbeutel .....	12
g) Nasssaugen im Innenbereich mit Schaumstofffilter .....	13
h) Behälter von Flüssigkeiten entleeren .....	13
i) Tauchsaugen im Außenbereich mit Schaumstofffilter .....	14
9. Inbetriebnahme .....	15
a) Allgemeine Hinweise .....	15
10. Pflege und Reinigung .....	16
a) Aufbewahrungsbehälter .....	16
b) Motoreinheit .....	16
c) Schaumstofffilter .....	16
d) Saugschlauch, Verlängerungsrohr, Kombinationsdüse, Fugendüse und Teichbürste .....	16
e) Lagerung .....	16
11. Problembehandlung .....	17
12. Entsorgung .....	17
13. Technische Daten .....	18

# 1. Einführung

---

Sehr geehrte Kundin, sehr geehrter Kunde,

wir bedanken uns für den Kauf dieses Produkts.

Dieses Produkt erfüllt die gesetzlichen, nationalen und europäischen Anforderungen.

Um diesen Zustand zu erhalten und einen gefahrlosen Betrieb sicherzustellen, müssen Sie als Anwender diese Bedienungsanleitung beachten.



Diese Bedienungsanleitung bezieht sich auf dieses Produkt. Sie enthält wichtige Hinweise zur Inbetriebnahme und Handhabung. Geben Sie dieses Produkt deshalb ausschließlich mit der Bedienungsanleitung an Dritte weiter. Heben Sie deshalb diese Bedienungsanleitung zum Nachlesen auf!

Bei technischen Fragen wenden Sie sich bitte an:

Deutschland: [www.conrad.de](http://www.conrad.de)

Österreich: [www.conrad.at](http://www.conrad.at)

Schweiz: [www.conrad.ch](http://www.conrad.ch)

## 2. Symbol-Erklärung

---



Das Symbol mit dem Blitz im Dreieck wird verwendet, wenn Gefahr für Ihre Gesundheit besteht, z.B. durch einen elektrischen Schlag.



Das Symbol mit einem Ausrufezeichen in einem Dreieck hebt wichtige Informationen in dieser Bedienungsanleitung hervor. Lesen Sie diese Informationen immer aufmerksam.



Das Pfeil-Symbol ist zu finden, wenn Ihnen besondere Tipps und Hinweise zur Bedienung gegeben werden sollen.



Das Produkt entspricht den geltenden europäischen Bestimmungen und es wurde eine Bewertungsmethode für die Übereinstimmung mit diesen Bestimmungen durchgeführt.



Das Produkt entspricht der Schutzklasse II.

**IPX4**

Das Produkt ist beständig gegen Spritzwasser aus jeder Richtung.

### 3. Bestimmungsgemäße Verwendung

---

Das Produkt ist zur Reinigung von Gartenteichen sowie als Nass- und Trockensauger zum Aufsaugen von Staub und nicht korrosiven Flüssigkeiten auf Wasserbasis im Haus oder Garten vorgesehen.

Das Produkt wurde ausschließlich für den häuslichen Gebrauch konzipiert. Das bedeutet, es ist nicht zur industriellen und gewerblichen Nutzung bestimmt.

Aus Sicherheits- und Zulassungsgründen dürfen Sie das Produkt nicht umbauen und/oder verändern. Falls Sie das Produkt für andere Zwecke verwenden als zuvor beschrieben, kann das Produkt beschädigt werden. Wenn Sie das Produkt unsachgemäß verwenden, kann dies außerdem zu Gefahren wie Kurzschlüsse, Brände oder Stromschläge führen. Lesen Sie sich die Bedienungsanleitung sorgfältig durch und bewahren Sie sie sicher auf. Reichen Sie das Produkt nur zusammen mit der Bedienungsanleitung an Dritte weiter.

Alle enthaltenen Firmennamen und Produktbezeichnungen sind Warenzeichen der jeweiligen Inhaber. Alle Rechte vorbehalten.

### 4. Lieferumfang

---

- Handstaubsauger
- Ablaufschlauch
- Schmutzfangbeutel
- Saugschlauch
- 4 x Verlängerungsrohre
- Kombinationsdüse
- Teichbürste
- Schaumstofffilter
- 4 x Laufrollen und Zubehörhalterung
- Papier-Staubbeutel
- Fugendüse
- 4 x Schrauben
- Bedienungsanleitung

#### Aktuelle Bedienungsanleitungen

Laden Sie aktuelle Bedienungsanleitungen über den Link [www.conrad.com/downloads](http://www.conrad.com/downloads) herunter oder scannen Sie den abgebildeten QR-Code. Befolgen Sie die Anweisungen auf der Webseite.



## 5. Wichtige Sicherheitshinweise

---



- Dieses Gerät kann von Kindern ab 8 Jahren und Personen mit eingeschränktem physischen, sensorischen oder geistigen Leistungsvermögen oder einem Mangel an Erfahrung und Fachkenntnis verwendet werden, wenn sie unter Aufsicht stehen oder Anweisungen hinsichtlich der sicheren Verwendung des Geräts erhalten haben und die damit verbundenen Gefahren kennen. Kinder dürfen mit diesem Produkt nicht spielen. Reinigung und Benutzerwartung dürfen von Kindern nur unter Aufsicht durchgeführt werden.
- Stromschlaggefahr! Versuchen Sie niemals, dieses Produkt selbst zu reparieren. Lassen Sie Reparaturen bei auftretenden Störungen nur von qualifiziertem Fachpersonal durchführen.
- Achtung! Saugen Sie keine entflammaren Materialien, heißen Gegenstände oder glühende Asche auf.
- Achtung! Tauchen Sie die elektrischen Komponenten des Geräts während der Reinigung oder des Betriebs auf keinen Fall in Wasser oder andere Flüssigkeiten. Halten Sie die Motoreinheit niemals unter fließendes Wasser.
- Der Netzstecker muss vor der Reinigung oder Wartung des Gerätes von der Steckdose getrennt werden.
- Überprüfen Sie den Netzstecker und das Netzkabel in regelmäßigen Abständen auf Beschädigungen. Wenn die Netzanschlussleitung beschädigt ist, muss sie durch den Hersteller, seinen Kundendienst oder eine ähnlich qualifizierte Person ersetzt werden, um Gefährdungen zu vermeiden.
- Achtung! Achten Sie stets darauf, dass sich weder Tiere noch Personen in der Nähe der Saugöffnungen befinden! Verwenden Sie das Gerät also nicht an Menschen und Tieren! Verletzungsgefahr!

## 6. Allgemeine Sicherheitshinweise

---



Lesen Sie sich die Bedienungsanleitung sorgfältig durch und beachten Sie insbesondere die Sicherheitshinweise. Falls Sie die Sicherheitshinweise und die Angaben zur sachgemäßen Handhabung in dieser Bedienungsanleitung nicht befolgen, übernehmen wir für dadurch resultierende Personen-/Sachschäden keine Haftung. Darüber hinaus erlischt in solchen Fällen die Gewährleistung/Garantie.

- Das Produkt ist kein Spielzeug. Halten Sie sie von Kindern und Haustieren fern.
- Lassen Sie das Verpackungsmaterial nicht achtlos liegen. Dieses könnte für Kinder zu einem gefährlichen Spielzeug werden.
- Schützen Sie das Produkt vor extremen Temperaturen, direktem Sonnenlicht, starken Erschütterungen, brennbaren Gasen, Dämpfen und Lösungsmitteln.
- Setzen Sie das Produkt keiner mechanischen Beanspruchung aus.
- Sollte kein sicherer Betrieb mehr möglich sein, nehmen Sie das Produkt außer Betrieb und schützen Sie es vor unbeabsichtigter Verwendung. Der sichere Betrieb ist nicht mehr gewährleistet, wenn das Produkt:
  - sichtbare Schäden aufweist,
  - nicht mehr ordnungsgemäß funktioniert,
  - über einen längeren Zeitraum unter ungünstigen Umgebungsbedingungen gelagert wurde oder
  - erheblichen Transportbelastungen ausgesetzt wurde.
- Gehen Sie stets vorsichtig mit dem Produkt um. Durch Stöße, Schläge oder dem Fall aus bereits geringer Höhe wird es beschädigt.
- Die Netzsteckdose muss sich in der Nähe des Geräts befinden und leicht zugänglich sein.
- Ziehen Sie den Netzstecker nie an der Zuleitung aus der Netzsteckdose. Umfassen Sie den Netzstecker immer an den vorgesehenen Griffflächen.
- Wird das Gerät über einen längeren Zeitraum nicht verwendet, dann ziehen Sie den Netzstecker aus der Netzsteckdose.
- Ziehen Sie aus Sicherheitsgründen bei einem Gewitter immer den Netzstecker aus der Netzsteckdose.
- Sorgen Sie dafür, dass das Netzkabel nicht eingeklemmt, geknickt, durch scharfe Kanten beschädigt oder mechanischen Beanspruchungen ausgesetzt wird. Vermeiden Sie eine übermäßige thermische Belastung des Netzkabels durch große Hitze oder große Kälte. Nehmen Sie auch keine Änderungen daran vor. Wenn Sie dies nicht beachten, kann das Netzkabel beschädigt werden. Ein beschädigtes Netzkabel kann einen lebensgefährlichen elektrischen Schlag zur Folge haben.
- Sollte das Netzkabel Anzeichen von Beschädigungen aufweisen, berühren Sie es nicht. Schalten Sie zuerst die zugehörige Steckdose stromlos (z. B. über den zugehörigen Leistungsschutzschalter) und ziehen Sie danach vorsichtig den Netzstecker aus der Steckdose. Nehmen Sie das Produkt unter keinen Umständen mit einem beschädigten Netzkabel in Betrieb.
- Netzstecker dürfen nie mit nassen Händen ein- oder ausgesteckt werden.

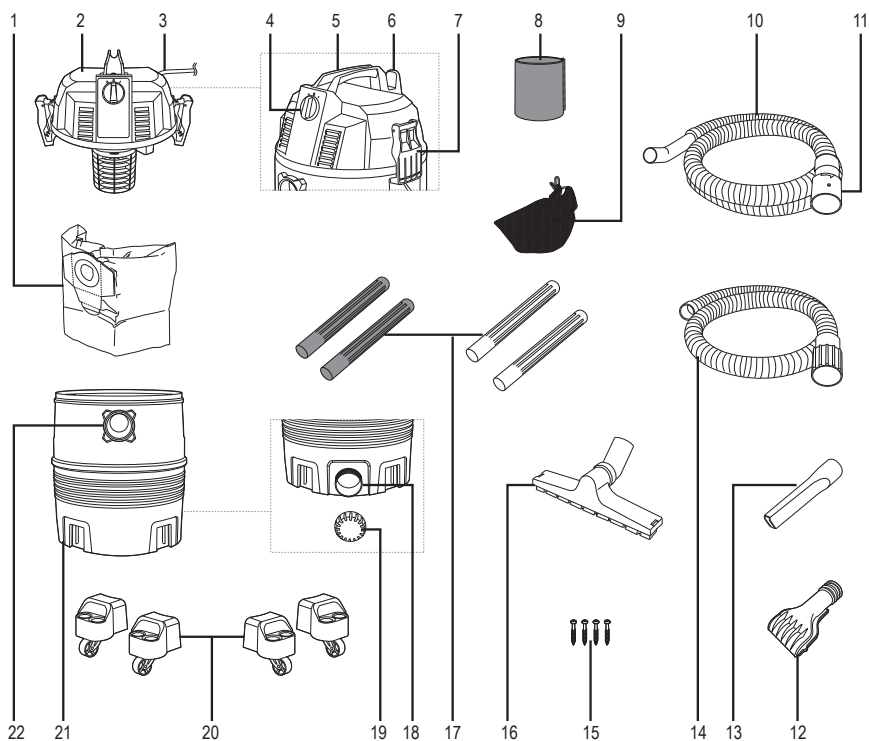


- Die Benutzung von Zubehör, das vom Hersteller nicht ausdrücklich empfohlen wurden, kann zu Verletzungen oder Beschädigungen am Gerät führen. Verwenden Sie deshalb ausschließlich Originalzubehör.



- Sollte der Schlauch oder das Rohr blockiert sein, entfernen Sie vor der erneuten Inbetriebnahme des Geräts zunächst die dafür verantwortlichen Fremdkörper.
- Prüfen Sie den Saugschlauch in regelmäßigen Abständen auf Beschädigungen. Ein beschädigter Saugschlauch darf nicht mehr verwendet werden.
- Tragen Sie das Gerät nur am Tragegriff, nicht am Saugschlauch oder am Netzkabel.
- Vor dem Saugen sollten spitze, scharfkantige oder sehr große Objekte beseitigt werden, um Schäden am Gerät zu vermeiden.
- Wenden Sie sich an einen Fachmann, sollten Sie Zweifel in Bezug auf die Arbeitsweise, die Sicherheit oder den Anschluss des Geräts haben.
- Lassen Sie Wartungs-, Anpassungs- und Reparaturarbeiten ausschließlich von einem Fachmann bzw. einer Fachwerkstatt durchführen.
- Sollten Sie noch Fragen haben, die in dieser Bedienungsanleitung nicht beantwortet wurden, wenden Sie sich an unseren technischen Kundendienst oder anderes Fachpersonal.

# 7. Produktübersicht

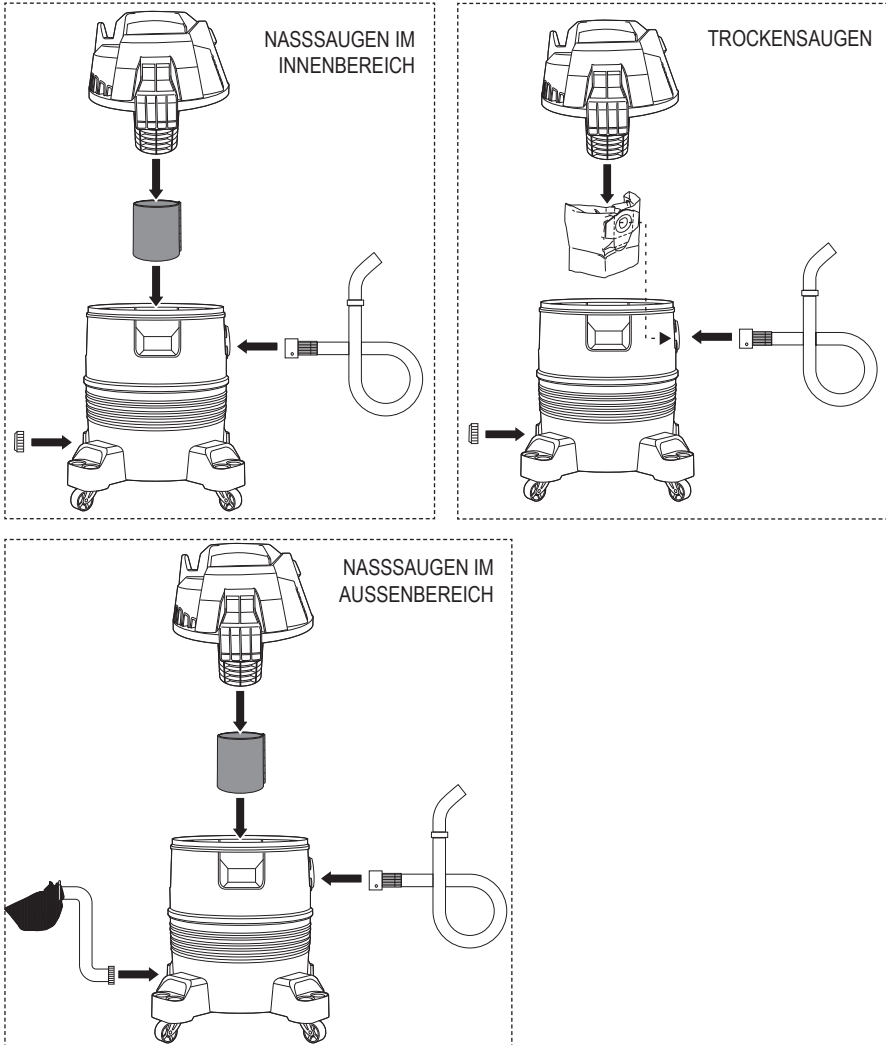


- |                             |   |
|-----------------------------|---|
| 1 Papier-Staubbeutel        | 12 Teichbürste  |
| 2 Motoreinheit              | 13 Fugendüse  |
| 3 Netzkabel mit Stecker     | 14 Ablaufschlauch (Länge 1,5 m)                       |
| 4 Betriebsmodus-Einstellrad | 15 4 x Schrauben                                      |
| 5 Griffstück                | 16 Kombinationsdüse                                   |
| 6 Netzkabelaufnahme         | 17 Verlängerungsröhre (2 x durchsichtig, 2 x schwarz) |
| 7 Arretierhebel             | 18 Wasserauslass                                      |
| 8 Schaumstofffilter         | 19 Wasserauslass-Kappe                                |
| 9 Schmutzfangbeutel         | 20 4 x Laufrollen mit Zubehörhalterung                |
| 10 Saugschlauch (Länge 4 m) | 21 Aufbewahrungsbehälter                              |
| 11 Distanzstück             | 22 Ansaugöffnung                                      |



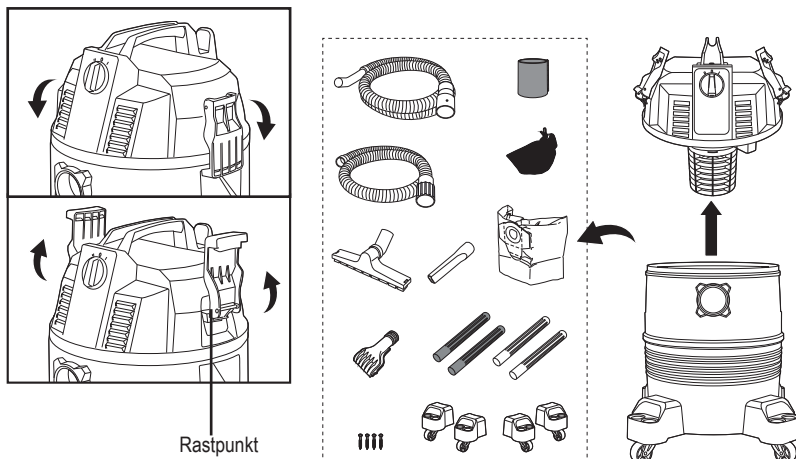
# 8. Montage

## a) Unterschiedliche Einrichtung für unterschiedliche Verwendungszwecke



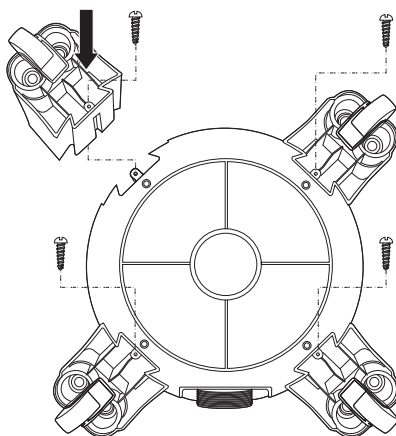
## b) Motoreinheit ausbauen / einbauen

- Drücken Sie zum Entriegeln den Arretierhebel an beiden Seiten der Motoreinheit nach unten. Klappen Sie den Arretierhebel nach oben, um ihn zu sichern.
- Entnehmen Sie die Motoreinheit aus dem Behälter.
- Entnehmen Sie das gesamte Zubehör aus dem Behälter.
- Beim Wiedereinbau der Motoreinheit müssen die Verriegelungspunkte des Behälters am Arretierhebel ausgerichtet sein.



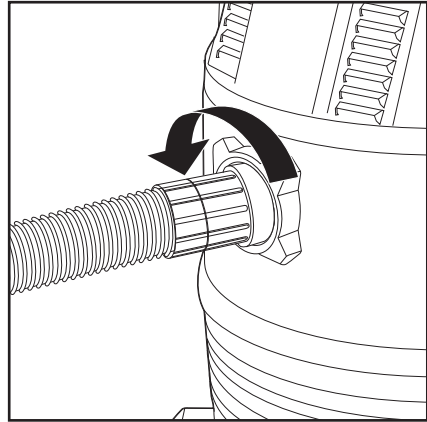
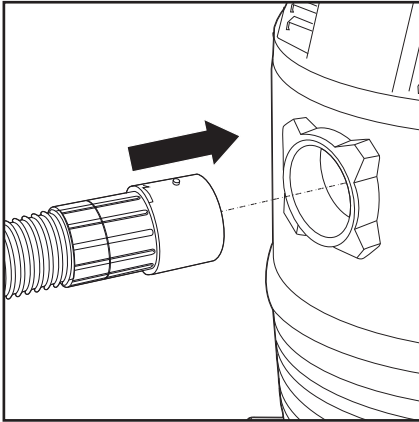
## c) Laufrollen montieren

- Stellen Sie den Behälter bei abgenommener Motoreinheit auf den Kopf.
- Setzen Sie die Laufrollen in die Schlitz an der Seite des Behälters ein.
- Sichern Sie die Laufrollen mit jeweils einer Schraube.



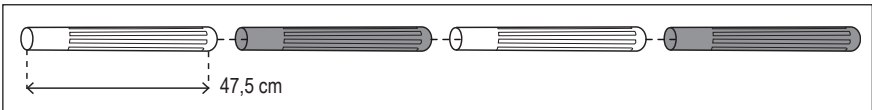
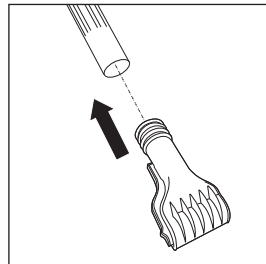
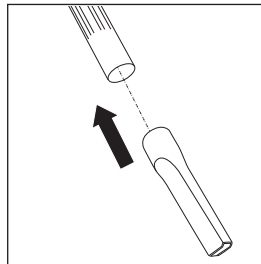
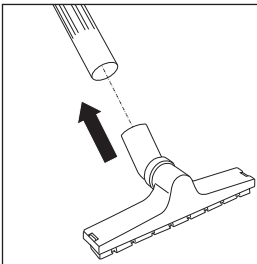
### d) Den Saugschlauch anbringen

- Die kleine Noppe und der Pfeil am Stutzen des Saugschlauchs müssen sich beim Einsetzen oben befinden.
- Führen Sie den Stutzen in die Saugöffnung ein. Drehen Sie den Stutzen nach links, um ihn zu verriegeln.
- Um den Saugschlauch abzunehmen, drehen Sie den Stutzen nach rechts. Ziehen Sie den Stutzen aus der Saugöffnung heraus.



### e) Verlängerungsrohr, Kombinationsdüse, Fugendüse und Teichbürste

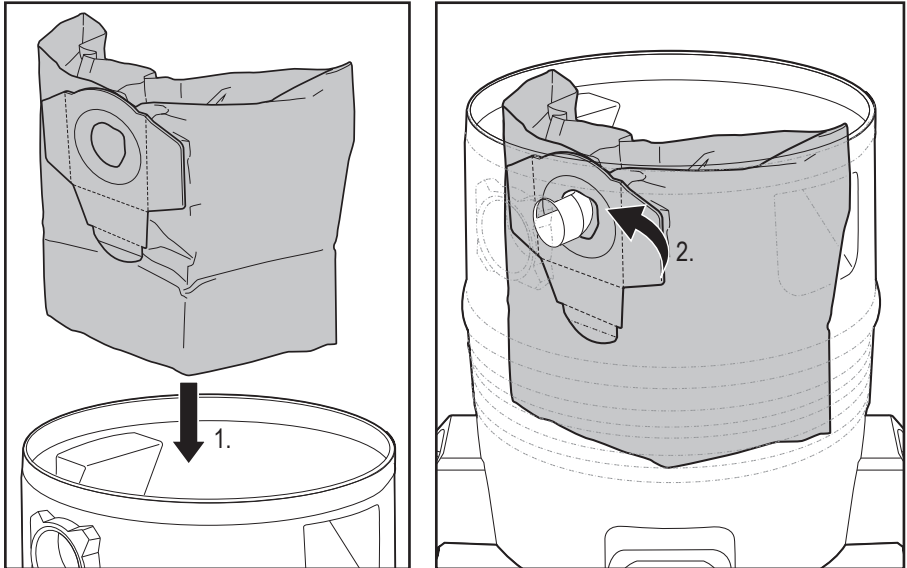
- Stecken Sie das breitere Ende des ersten Verlängerungsrohrs auf das angewinkelte Verbindungsstück des Saugschlauchs.
- Stecken Sie bei Bedarf bis zu drei Verlängerungsrohre ineinander.
- Verbinden Sie entweder die Kombinationsdüse, die Fugendüse oder die Teichbürste mit dem Verlängerungsrohr.
- Sie können die verschiedenen Düsen auch direkt auf das angewinkelte Verbindungsstück des Saugschlauchs stecken und das Produkt ohne Verlängerungsrohre verwenden.
- Sie können Rohre und Saugdüsen, die nicht in Verwendung sind, auf den Zubehöralterungen an den Laufrollen aufbewahren.



## f) Trockensaugen im Innenbereich mit Papier-Staubbeutel

→ Installieren Sie beim Trockensaugen nicht den Schaumstofffilter.

- Entnehmen Sie die Motoreinheit aus dem Behälter.
- Setzen Sie den Papier-Staubbeutel gemäß den folgenden Abbildungen ein.



- Stellen Sie sicher, dass die Gummidichtung am Papier-Staubbeutel über die Vertiefung im Steckloch passt.
- Setzen Sie die Motoreinheit wieder auf den Behälter und verriegeln Sie diesen vor der Verwendung.
- Schrauben Sie die Wasserauslass-Kappe an der Unterseite des Behälters über dem Wasserauslass fest.

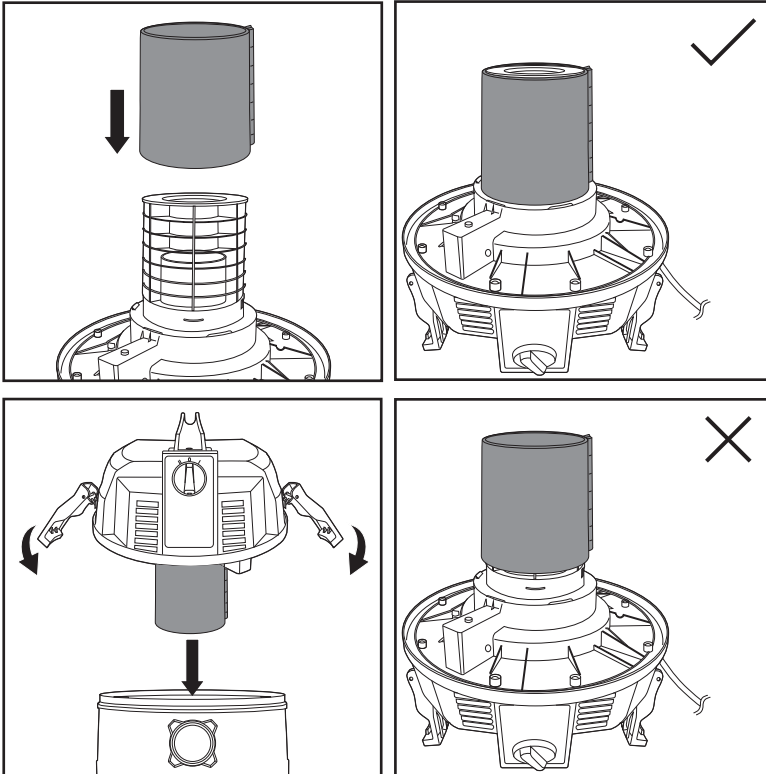
→ Beim Trockensaugen muss ein Papier-Staubbeutel verwendet werden. Geeignete Papier-Staubbeutel sind erhältlich bei [www.conrad.com](http://www.conrad.com) unter der Bestellnr. 1698502.

## g) Nasssaugen im Innenbereich mit Schaumstofffilter

Der Schaumstofffilter schützt die Motoreinheit beim Nasssaugen.

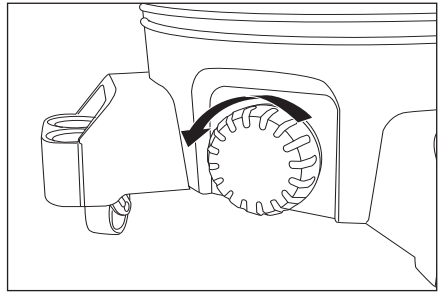
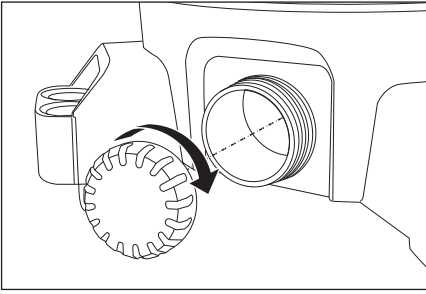
→ Installieren Sie beim Nasssaugen keinen Papier-Staubbeutel.

- Entnehmen Sie die Motoreinheit aus dem Behälter.
- Drehen Sie die Motoreinheit um und schieben Sie den Schaumstofffilter vollständig auf den Motorkopf.
- Setzen Sie die Motoreinheit wieder auf den Behälter und verriegeln Sie diesen vor der Verwendung.
- Schrauben Sie die Wasserauslass-Kappe an der Unterseite des Behälters über dem Wasserauslass fest.



## h) Behälter von Flüssigkeiten entleeren

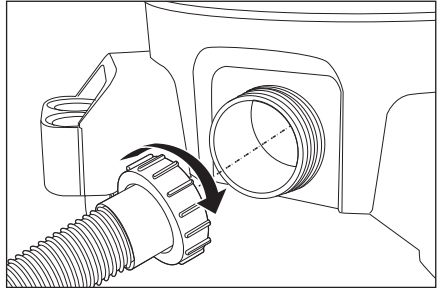
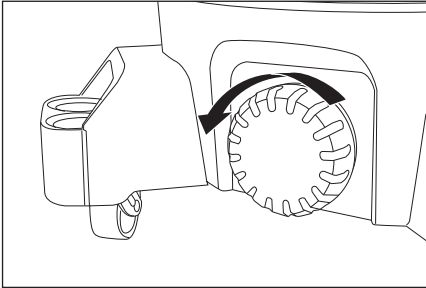
- Um den Tank zu entleeren, stellen Sie das Produkt über einen Abfluss und entfernen Sie die Wasserauslass-Kappe.
- Stellen Sie vor der nächsten Inbetriebnahme sicher, dass die Wasserauslass-Kappe ordnungsgemäß installiert ist.



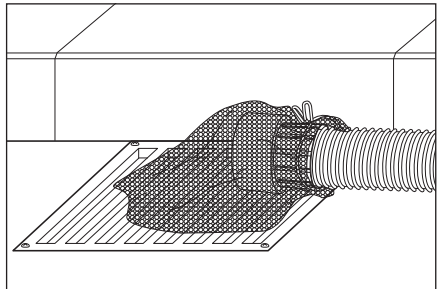
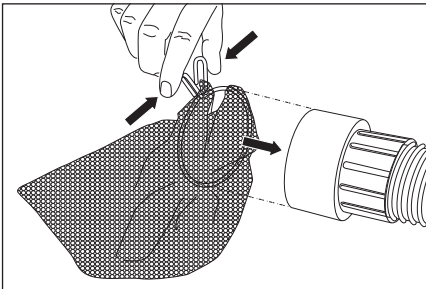
### i) Tauchsaugen im Außenbereich mit Schaumstofffilter

Es ist wichtig, das Produkt in einem Sicherheitsabstand von 2 Metern vom Wasserrand zu positionieren.

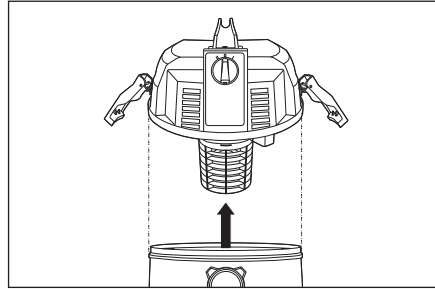
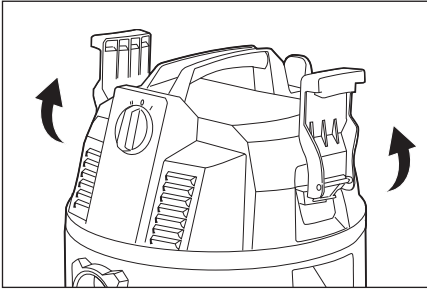
- Schrauben Sie die Wasserauslass-Kappe vom Wasserauslass ab.
- Befestigen Sie den Ablaufschlauch sicher an der Unterseite des Behälters über dem Wasserauslass.



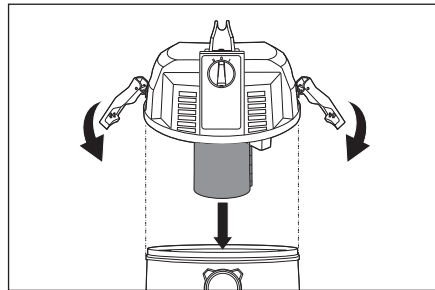
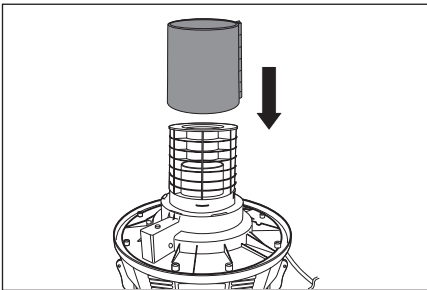
- Befestigen Sie den Schmutzfangbeutel am Ende des Ablaufschlauches, indem Sie die beiden Metallriegel zusammenpressen.
- Stellen Sie den Schmutzfangbeutel über einen Abfluss, damit das Wasser leicht abfließen kann.



- Entnehmen Sie die Motoreinheit aus dem Behälter.



- Drehen Sie die Motoreinheit um und schieben Sie den Schaumstofffilter vollständig auf den Motorkopf.
- Setzen Sie die Motoreinheit wieder auf den Behälter und verriegeln Sie diesen vor der Verwendung.



- Je nach Verschmutzungsgrad sollte der Schmutzfangbeutel während der Teichreinigung in regelmäßigen Abständen geleert und am Ende jeder Verwendung geleert und gereinigt werden.

## 9. Inbetriebnahme

### a) Allgemeine Hinweise

- Installieren Sie die benötigten Zubehörteile.
- Stellen Sie sicher, dass die Motoreinheit ordnungsgemäß installiert und gesichert ist.
- Verbinden Sie den Netzstecker mit einer ordnungsgemäßen Netzsteckdose.
- Zum Trocken- und Nasssaugen in Innenräumen drehen Sie das Betriebsmodus-Einstellrad in Position „1“ und zum automatischen Teichsaugen im Außenbereich drehen Sie das Betriebsmodus-Einstellrad in Position „2“.

→ Bei Verwendung in Betriebsmodus 2 arbeitet der Motor 30 Sekunden lang und schaltet sich anschließend 30 Sekunden lang aus. Das Produkt wiederholt diesen Zyklus so lange, bis sich das Betriebsmodus-Einstellrad in Position „0“ befindet.

- Schalten Sie das Produkt nach der Verwendung aus (Betriebsmodus-Einstellrad in Position „0“).
- Ziehen Sie den Netzstecker aus der Netzsteckdose.

# 10. Pflege und Reinigung

---



Verwenden Sie unter keinen Umständen aggressive Reinigungsmittel, Alkohol oder andere chemische Lösungen zur Reinigung, da diese das Gehäuse beschädigen oder sogar den einwandfreien Betrieb beeinträchtigen können.

Trennen Sie das Produkt vor der Durchführung etwaiger Reinigungsarbeiten stets von der Stromversorgung.

## a) Aufbewahrungsbehälter

- Spülen Sie den Behälter mit klarem Wasser aus.
- Reinigen Sie die Außenseiten mit einem feuchten Tuch und einem milden Reinigungsmittel.
- Lassen Sie den Behälter an der Luft trocknen.

## b) Motoreinheit

- Achten Sie darauf, dass keine Flüssigkeit ins Innere der Motoreinheit gelangt.
- Reinigen Sie die Motoreinheit mit einem trockenen, weichen, faserfreien Tuch.

## c) Schaumstofffilter

- Spülen Sie den Schaumstofffilter mit klarem Wasser.
- Lassen Sie den Schaumstofffilter an der Luft trocknen.

## d) Saugschlauch, Verlängerungsrohr, Kombinationsdüse, Fugendüse und Teichbürste

- Spülen Sie diese Teile mit klarem Wasser aus.
- Reinigen Sie die Außenseiten mit einem feuchten Tuch und einem milden Reinigungsmittel.
- Lassen Sie die Teile an der Luft trocknen.

## e) Lagerung

- Waschen Sie den Schaumstofffilter mit Wasser und einem milden Haushaltsreiniger und lassen Sie ihn anschließend an der Luft trocknen.
- Achten Sie bei der Lagerung darauf, dass alle Teile vollständig trocken sind und bewahren Sie die Teile an einem trockenen, frostfreien, für Kinder unzugänglichen Ort auf.



# 11. Problembehandlung

---



Bevor Sie Maßnahmen zur Störungsbeseitigung vornehmen, vergewissern Sie sich, dass das Gerät ausgeschaltet, der Netzstecker aus der Steckdose gezogen und das Gerät vollständig abgekühlt ist.

## **Das Produkt lässt sich nicht einschalten**

- Überprüfen Sie, ob der Netzstecker richtig angeschlossen ist. Trennen Sie den Netzstecker zunächst von der Netzsteckdose und stecken Sie ihn nach 10 Sekunden wieder ein.
- Vergewissern Sie sich, dass die Steckdose Strom führt. Verbinden Sie ein anderes Gerät mit der Steckdose. Falls sich dieses Gerät ebenfalls nicht einschalten lässt, wenden Sie sich an einen Elektriker.

## **Während des Nasssaugens gibt das Produkt laute Geräusche ab**

- Das Produkt verfügt über einen Schwimmer-Sicherheitsschalter, der schließt, wenn während des Nasssaugens der maximale Tankfüllstand erreicht wird. In diesem Fall ändert sich das Saugergeräusch des Gerätes und wird lauter.
- Schalten Sie das Produkt aus, entleeren Sie den Behälter und starten Sie den Vorgang erneut.

## **Unzureichende Saugleistung**

- Überprüfen Sie, ob der Papier-Staubbeutel voll ist und ersetzen Sie diesen gegebenenfalls.
- Überprüfen Sie, ob das Rohr, der Schlauch oder die Düsen verstopft sind.

## **Motor ist ungewöhnlich laut**

- Beenden Sie umgehend den Betrieb des Produktes.
- Überprüfen Sie, ob das Rohr, der Schlauch oder die Düsen verstopft sind.
- Falls das Problem weiterhin besteht, schalten Sie das Produkt aus. Ziehen Sie den Netzstecker und kontaktieren Sie einen Fachmann.

# 12. Entsorgung

---



Elektronische Geräte sind Wertstoffe und gehören nicht in den Hausmüll. Entsorgen Sie das Produkt am Ende seiner Lebensdauer gemäß den geltenden gesetzlichen Bestimmungen.

Sie erfüllen damit die gesetzlichen Verpflichtungen und leisten Ihren Beitrag zum Umweltschutz.

## 13. Technische Daten

---

Betriebsspannung.....	230 V/AC, 50 Hz
Motorleistung.....	1400 W
Kapazität.....	35 l
Saugdruck .....	≥ 18 kPa
Kabellänge.....	4 m
Saugschlauchlänge .....	4 m
Ablaufschlauchlänge .....	1,5 m
Schutzklasse .....	II
Betriebs-/Lagerbedingungen .....	+5 bis +42 °C, max. 90 % rF
IP-Schutzart.....	IPX4
Abmessungen (B x H x T) .....	360 x 360 x 563 mm
Gewicht.....	7,83 kg (mit Rädern und allen Zubehörteilen)

# Table of contents



	Page
1. Introduction .....	20
2. Explanation of symbols .....	20
3. Intended Use .....	21
4. Delivery content .....	21
5. Important safety information .....	22
6. General safety information .....	22
7. Product Overview .....	24
8. Assembly .....	25
a) Different setup for different uses .....	25
b) Removing/installing motor unit .....	26
c) Installing casters .....	26
d) Attaching the suction hose .....	27
e) Extension tubes, combination nozzle, crevice nozzle and pond brush .....	27
f) Indoor dry vacuum cleaning with paper bag .....	28
g) Indoor wet vacuum cleaning with foam filter .....	29
h) Draining the container of liquids .....	29
i) Outdoor vacuum pond cleaning with foam filter .....	30
9. Operation .....	31
a) General information .....	31
10. Care and cleaning .....	32
a) Container .....	32
b) Motor unit .....	32
c) Foam filter .....	32
d) Suction hose, extension tube, combination nozzle, crevice nozzle and pond brush .....	32
e) Storage .....	32
11. Troubleshooting .....	33
12. Disposal .....	33
13. Technical data .....	34

# 1. Introduction

---

Dear customer,

Thank you for purchasing this product.

This product complies with statutory national and European regulations.

To ensure that the product remains in this state and to guarantee safe operation, always follow the instructions in this manual.



These operating instructions relate to this product. They contain important notes on commissioning and handling. Do not give this product to a third party without the operating instructions. Therefore, retain these operating instructions for reference!

If there are any technical questions, please contact:

International: [www.conrad.com/contact](http://www.conrad.com/contact)

## 2. Explanation of symbols

---



The symbol with the lightning in a triangle indicates that there is a risk to your health, e.g. due to an electric shock.



The symbol with an exclamation mark in a triangle is used to highlight important information in these operating instructions. Always read this information carefully.



The arrow symbol indicates special information and advice on how to use the product.



The product complies with the applicable European directives and an evaluation method of conformity for these directives was done.



The product complies with protection class II.

**IPX4**

The product is resistant to water splashes from any direction.

## 3. Intended Use

---

The product is intended to be used for cleaning garden ponds, and also as a wet and dry vacuum cleaner, sucking up dust as well as water-based, non-corrosive liquids around the house or garden.

The product has been developed for use in the household. The product is not intended for industrial and commercial use.

For safety and approval purposes, you must not rebuild and/or modify this product. Using the product for purposes other than those described above may damage the product. In addition, improper use can cause hazards such as a short circuit, fire or electric shock. Read the instructions carefully and store them in a safe place. Only make this product available to third parties together with its operating instructions.

All company and product names are trademarks of their respective owners. All rights reserved.

## 4. Delivery content

---

- Vacuum cleaner
- Discharge hose
- Dirt catcher bag
- Suction hose
- 4 x Extension tubes
- Combination nozzle
- Pond brush
- Foam filter
- 4 x Casters and accessory holders
- Paper bag
- Crevice nozzle
- 4 x Screws
- Instruction manual

### Up-to-date operating instructions

Download the up-to-date operating instructions at [www.conrad.com/downloads](http://www.conrad.com/downloads) or scan the QR code shown. Follow the instructions on the website.



## 5. Important safety information

---



- This appliance can be used by children aged from 8 years and above and persons with reduced physical, sensory or mental capabilities or lack of experience and knowledge if they have been given supervision or instruction concerning use of the appliance in a safe way and understand the hazards involved. Children shall not play with the appliance. Cleaning and user maintenance shall not be made by children without supervision.
- Risk of electric shock! Never attempt to repair the product yourself. In the case of faults, only have repairs carried out by qualified specialists.
- Caution! Do not suck up any flammable materials, hot objects or glowing ash.
- Warning! During cleaning or operation never immerse the electrical parts of the product in water or other liquids. Never hold the motor unit under running water.
- The plug must be removed from the socket-outlet before cleaning or maintaining the appliance.
- Regularly check the power plug and power cord for damage. If the supply cord is damaged, it must be replaced by the manufacturer, its service agent or similarly qualified person in order to avoid a hazard.
- Caution! Keep people and animals away from the suction openings! Do not use the appliance on people and animals! Risk of injury!

## 6. General safety information

---



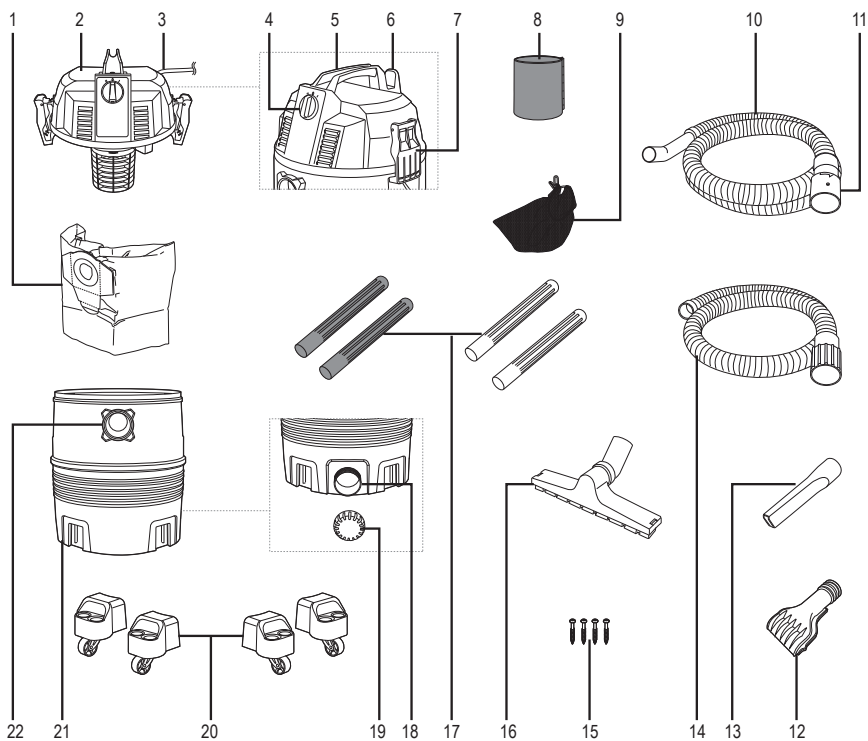
Read the operating instructions carefully and especially observe the safety information. If you do not follow the safety instructions and information on proper handling in these operating instructions, we assume no liability for any resulting personal injury or damage to property. Such cases will invalidate the warranty/guarantee.

- The device is not a toy. Keep it out of the reach of children and pets.
- Do not leave packaging material lying around carelessly. It may become a dangerous toy for children.



- Protect the product from extreme temperatures, direct sunlight, strong jolts, flammable gases, vapours and solvents.
- Do not place the product under any mechanical stress.
- If it is no longer possible to operate the product safely, take it out of operation and protect it from any accidental use. Safe operation can no longer be guaranteed if the product:
  - is visibly damaged,
  - is no longer working properly,
  - has been stored for extended periods in poor ambient conditions or
  - has been subjected to any serious transport-related stresses.
- Please handle the product carefully. Jolts, impacts or a fall even from a low height may damage the product.
- The mains outlet must be located near to the device and be easily accessible.
- Never unplug the mains plug by pulling on the cable. Always use the grips on the plug.
- Unplug the mains plug from the mains socket if you do not plan to use the appliance for an extended period of time.
- For safety reasons, unplug the mains plug from the mains socket during thunderstorms.
- Make sure that the mains cable is not squeezed, bent, damaged by sharp edges or subjected to mechanical stress. Avoid excessive thermal stress on the mains cable from extreme heat or cold. Do not modify the mains cable. Otherwise the mains cable may be damaged. Damaged mains cables can cause a fatal electric shock.
- Do not touch the mains cable if there are any signs of damage. Power down the respective mains socket (e.g. via the respective circuit breaker), and then carefully pull the mains plug from the mains socket. Never use the product if the mains cable is damaged.
- Never insert or unplug the mains plug when your hands are wet.
- The use of other accessories not expressly recommended by the manufacturer may cause injuries or damage the appliance. Therefore only use original accessories.
- If the hose or tube is blocked, remove the objects before using the appliance again.
- Check the suction hose regularly for damage. A damaged suction hose must no longer be used.
- Only carry the appliance using the carrying handle, not the suction hose or the mains cable.
- Before suction, pointed, sharp-edged or very large parts should be removed in order to avoid damage to the appliance.
- Consult an expert when in doubt about the operation, safety or connection of the appliance.
- Maintenance, modifications and repairs must be done by a technician or a specialist repair centre.
- If you have questions which remain unanswered by these operating instructions, contact our technical support service or other technical personnel.

## 7. Product Overview

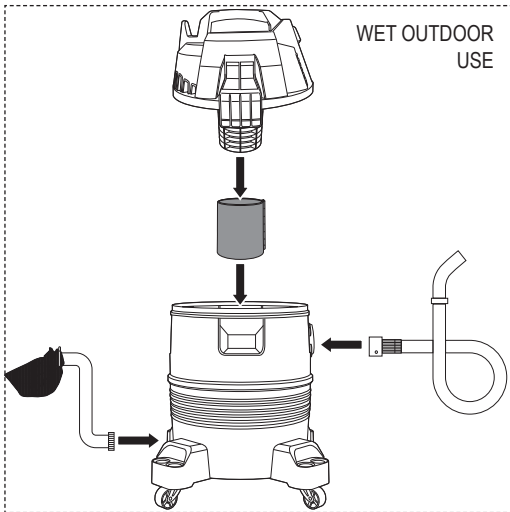
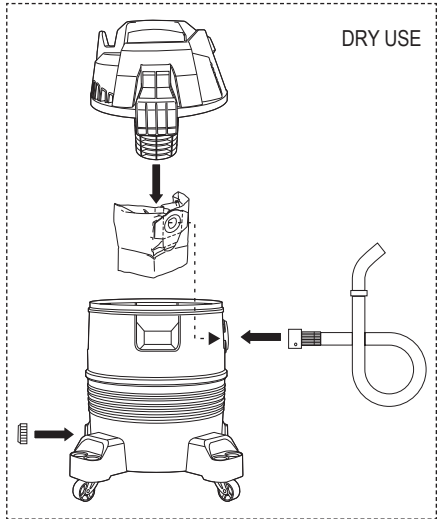
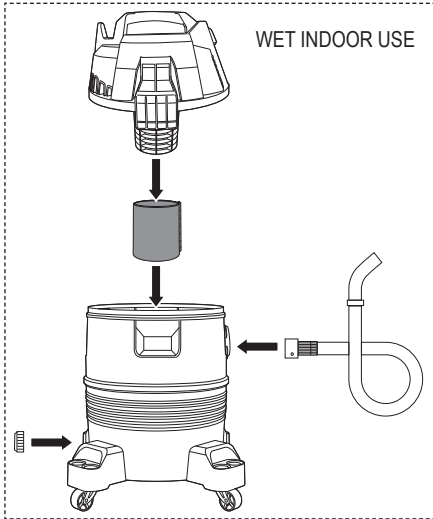


- |                              |   |
|------------------------------|---|
| 1 Paper bag                  | 12 Pond brush                                   |
| 2 Motor unit                 | 13 Crevice nozzle                               |
| 3 Mains cable with plug      | 14 Discharge hose (length 1.5 m)                |
| 4 Operating mode dial        | 15 4 x screws                                   |
| 5 Handle                     | 16 Combination nozzle                           |
| 6 Cable tidy                 | 17 Extension tubes (2 x translucent, 2 x black) |
| 7 Locking lever              | 18 Water outlet                                 |
| 8 Foam filter                | 19 Water outlet cap                             |
| 9 Dirt catcher bag           | 20 4 x casters with accessory holder            |
| 10 Suction hose (length 4 m) | 21 Container                                    |
| 11 Connecting piece          | 22 Suction opening                              |



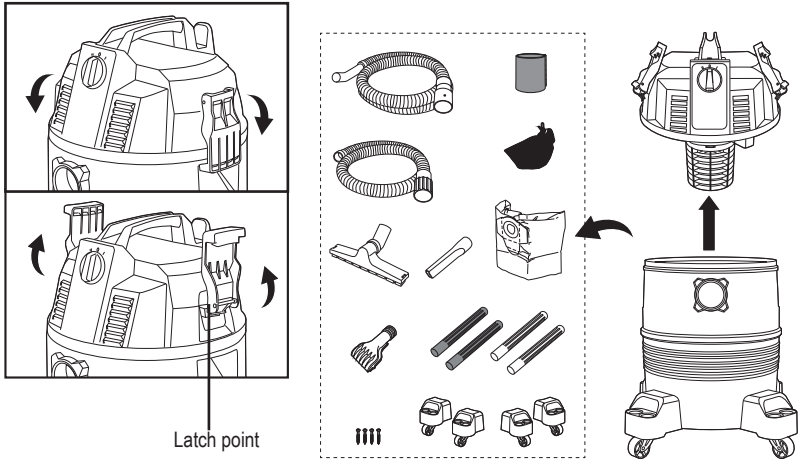
# 8. Assembly

## a) Different setup for different uses



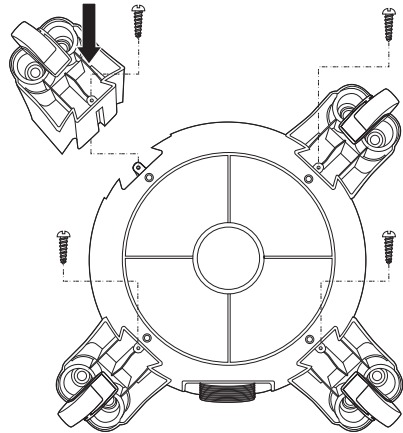
## b) Removing/installing motor unit

- Push down the locking lever on both sides of the motor unit to unlock. Fold the locking lever up to secure in place.
- Remove the motor unit from the container.
- Remove all the accessories from the container.
- When reinstalling the motor unit, the latch points of the container must be aligned to the locking levers.



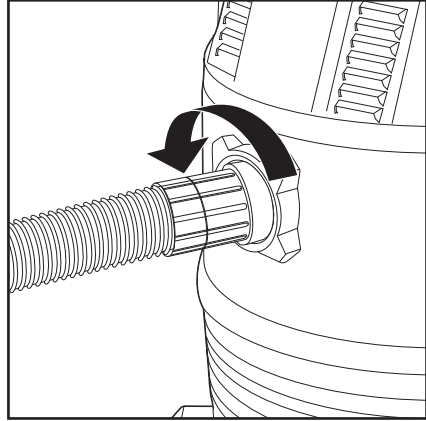
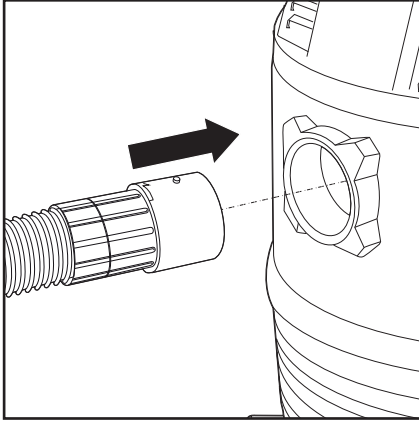
## c) Installing casters

- With the motor unit removed, place the container upside down.
- Insert the casters into the slots on the side of the container.
- Secure each of the casters with a screw.



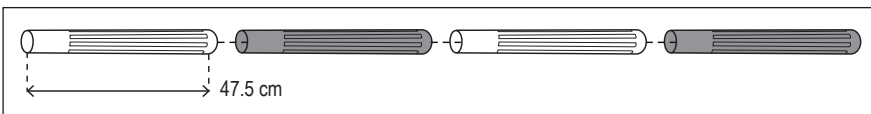
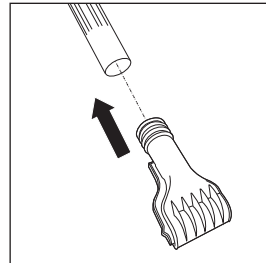
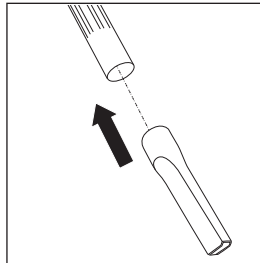
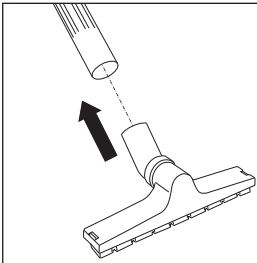
## d) Attaching the suction hose

- The small stud and the arrow on the connection piece of the suction hose must be at the top when inserting.
- Insert the connection piece into the suction opening. Turn the connection piece to the left to lock in place.
- To remove the suction hose, turn the connection piece to the right. Pull the connection piece out of the suction opening.



## e) Extension tubes, combination nozzle, crevice nozzle and pond brush

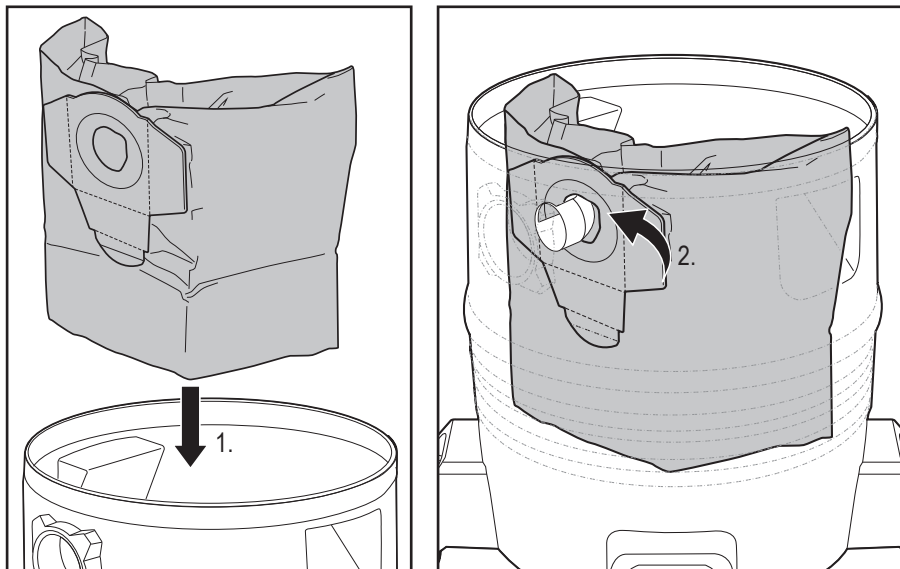
- Connect the larger end of the first extension tube to the angled connecting piece of the suction hose.
- If required, insert up to three extension tubes into each other.
- Connect either the combination nozzle, crevice nozzle or pond brush tool with the extension tube.
- You can also directly attach the different nozzles to the angled connecting piece of the suction hose and use the product without extension tubes.
- You can store unused tubes and suction nozzles on the accessory holders on the casters.



## f) Indoor dry vacuum cleaning with paper bag

→ When dry vacuum cleaning, do not install the foam filter.

- Remove the motor unit from the container.
- Insert the paper bag, in accordance with the following illustrations.



- Ensure the rubber seal on the paper bag fits over the indent on the plug-in hole.
- Place the motor unit back onto the container and lock in place before operating.
- Screw the water outlet cap securely to the base of the container over the water outlet.

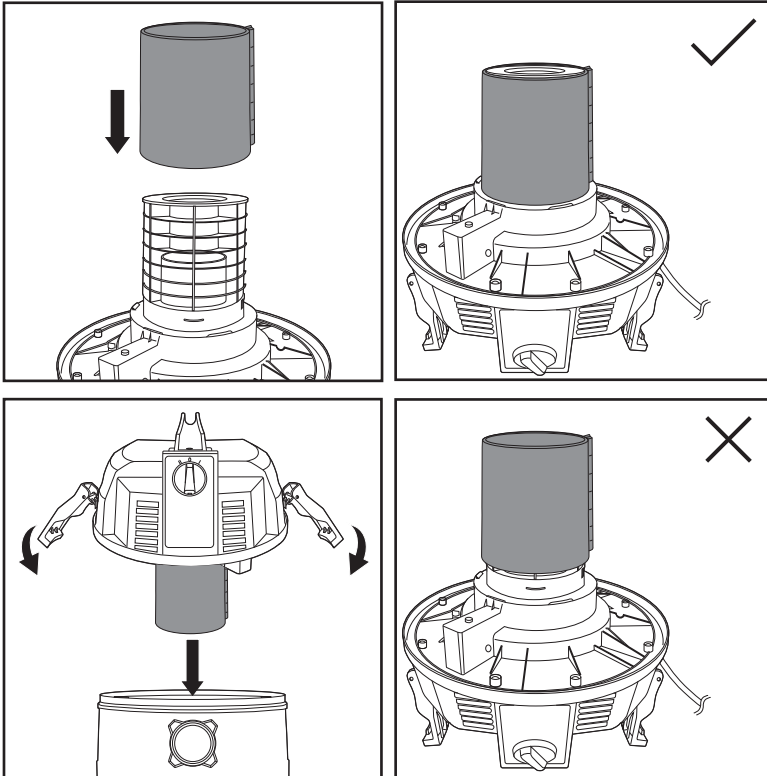
→ Paper bag must be used when dry vacuuming. Suitable paper bags are available at [www.conrad.com](http://www.conrad.com) under the part number 1698502.

### g) Indoor wet vacuum cleaning with foam filter

The foam filter is used to protect the motor unit during wet vacuuming.

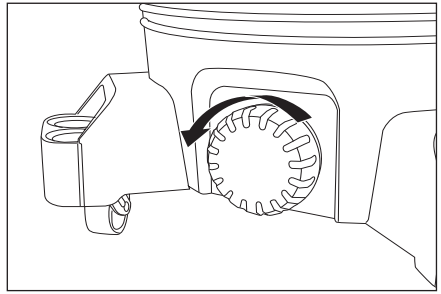
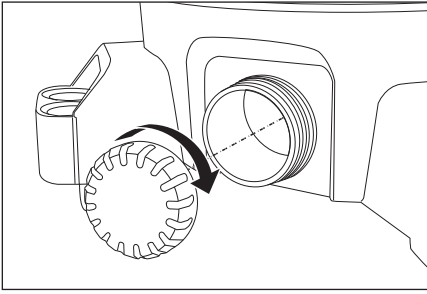
→ When wet vacuum cleaning, do not install the paper bag.

- Remove the motor unit from the container.
- Turn the motor unit upside down, then slide the foam filter fully onto the motor head.
- Place the motor unit back onto the container and lock in place before operating.
- Screw the water outlet cap securely to the base of the container over the water outlet.



### h) Draining the container of liquids

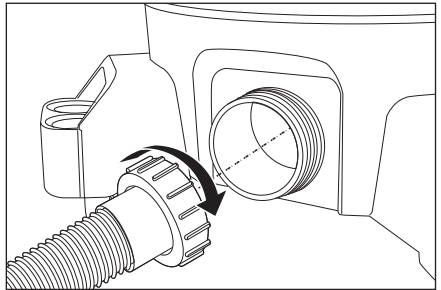
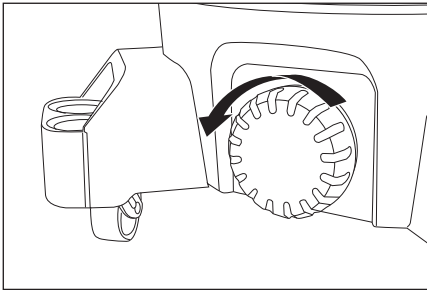
- In order to drain the tank, place the product over a drain and remove the water outlet cap.
- Before the next operation, make sure that the water outlet cap is installed properly.



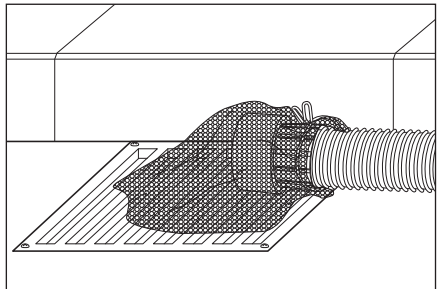
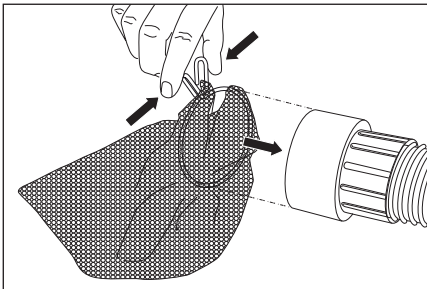
### i) Outdoor vacuum pond cleaning with foam filter

It is important to position the product at a safety clearance of 2 metres from the water's edge.

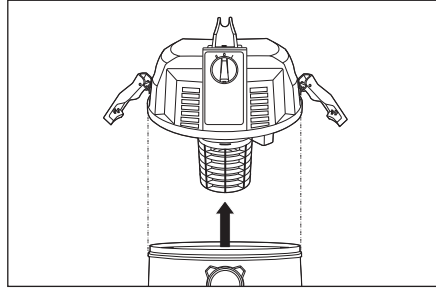
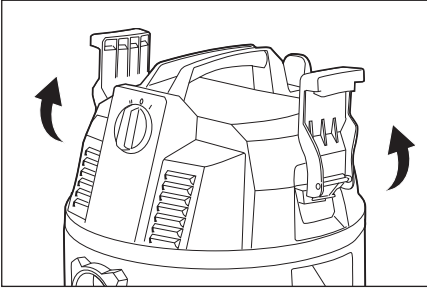
- Unscrew the water outlet cap from the water outlet.
- Attach the discharge hose securely to the base of the container over the water outlet.



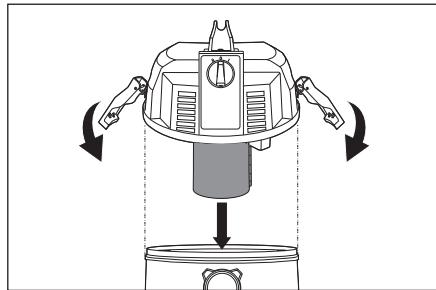
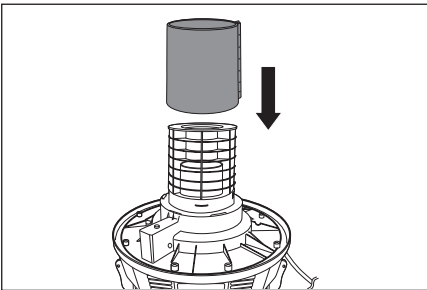
- Attach the dirt catcher bag to the end of the discharge hose by pressing the two metal latches together.
- Place the dirt catcher bag over a drain to allow water to easily flow out.



- Remove the motor unit from the container.



- Turn the motor unit upside down, then slide the foam filter fully onto the motor head.
- Place the motor unit back onto the container and lock in place before operating.



- Depending on the degree of dirt, the dirt catcher bag should be emptied at regular intervals whilst cleaning the pond, and emptied and cleaned at the end of each use.

## 9. Operation

---

### a) General information

- Install the necessary accessories.
- Make sure that the motor unit is installed properly and secure.
- Connect the mains plug to a standard mains socket.
- For indoor dry and wet vacuum, turn the operating mode dial to position '1' and for automatic outdoor vacuum pond cleaning, turn the operating mode dial to position '2'.

→ When using operating mode 2, the motor operates for 30 seconds then switches off for 30 seconds. The product will repeat this cycle until the operating mode dial is at position 0.

- Switch the product off after use (operating mode dial to position 0).
- Disconnect the mains plug from the mains socket.

## 10. Care and cleaning

---



Never use aggressive detergents, rubbing alcohol or other chemical solutions, as these can damage the casing or even impair the function.

Always disconnect the product from the power supply before cleaning it.

### a) Container

- Rinse the container with clean water.
- Clean the outside with a wet rag and a mild detergent.
- Allow the container to air dry.

### b) Motor unit

- Make sure that no liquid gets into the inside of the motor unit.
- Clean the motor unit with a dry, soft, lint-free cloth.

### c) Foam filter

- Rinse the foam filter with clear water.
- Allow the foam filter to air dry.

### d) Suction hose, extension tube, combination nozzle, crevice nozzle and pond brush

- Rinse these parts with clean water.
- Clean the outside with a wet rag and a mild detergent.
- Allow the parts to dry in the air.

### e) Storage

- Wash the foam filter with water and mild household detergent, then allow to air dry.
- When storing, ensure all parts are completely dry and store in a dry, frost free area which is inaccessible to children.



# 11. Troubleshooting

---



Before you undertake measures to eliminate faults, make sure that the device is switched off, the mains plug is out of the mains socket and the device has completely cooled down.

## **The product does not switch on**

- Check whether the mains plug is correctly connected. Disconnect the power plug from the power outlet and plug it back in after 10 seconds.
- Make sure that the outlet is live. Connect another device to the wall outlet. If this appliance also does not switch on, consult an electrician.

## **The product becomes noisy during wet vacuum cleaning**

- The product features a float safety switch which closes when the maximum tank level is reached during the wet vacuum cleaning operation. When this happens, the suction noise of the equipment will change and become louder.
- Switch off the product and empty the container then restart the operation.

## **Poor suction power**

- Check whether the paper bag is full and replace if necessary.
- Check whether the tube, the hose or the nozzles are clogged.

## **Motor is unusually loud**

- Immediately stop operation of the product.
- Check whether the tube, the hose or the nozzles are clogged.
- If the problem persists, switch the product off. Pull out the mains plug and contact a specialist.

# 12. Disposal

---



Electronic devices are recyclable waste and must not be disposed of in the household waste. At the end of its service life, dispose of the product according to the relevant statutory regulations.

You thus fulfil your statutory obligations and contribute to the protection of the environment.

## 13. Technical data

---

Operating voltage .....	230 V/AC, 50 Hz
Motor power.....	1400 W
Capacity.....	35 l
Vacuity .....	≥ 18 kPa
Cable length .....	4 m
Suction hose length.....	4 m
Discharge hose length.....	1.5 m
Protection class .....	II
Operating/storage conditions.....	+5 to +42 °C, max. 90 % RH
IP rating .....	IPX4
Dimensions (W x H x D) .....	360 x 360 x 563 mm
Weight .....	7.83 kg (with wheels and all accessories)

	Page
1. Introduction .....	36
2. Explication des symboles .....	36
3. Utilisation prévue .....	37
4. Contenu de l'emballage .....	37
5. Informations importantes relatives à la sécurité .....	38
6. Consignes de sécurité générales .....	39
7. Aperçu du produit .....	41
8. Assemblage .....	42
a) Différents réglages pour différentes utilisations .....	42
b) Retrait/installation du bloc-moteur .....	43
c) Installation des roulettes .....	43
d) Fixation du tuyau d'aspiration .....	44
e) Tubes de rallonge, buse multiusage, buse à fente et brosse pour bassin .....	44
f) Aspiration à sec à l'intérieur avec un sac en papier .....	45
g) Aspiration d'eau à l'intérieur avec filtre en mousse .....	46
h) Vidange du récipient de liquides .....	46
i) Nettoyage de bassin, aspiration à l'extérieur avec filtre en mousse .....	47
9. Fonctionnement .....	48
a) Informations générales .....	48
10. Entretien et nettoyage .....	49
a) Récipient .....	49
b) Bloc-moteur .....	49
c) Filtre en mousse .....	49
d) Tuyau d'aspiration, tube de rallonge, buse multiusage, buse à fente et brosse pour bassin .....	49
e) Rangement .....	49
11. Dépannage .....	50
12. Élimination des déchets .....	50
13. Caractéristiques techniques .....	51

# 1. Introduction

---

Chère cliente, cher client,

Merci d'avoir acheté ce produit.

Ce produit est conforme aux réglementations nationales et européennes en vigueur.

Suivez toujours les instructions de ce manuel pour vous assurer que le produit reste dans cet état et pour garantir un fonctionnement sûr.



La documentation comportant les instructions d'utilisation fait partie intégrante de ce produit. Elle contient des informations importantes concernant la mise en service et l'utilisation. Ne donnez pas ce produit à un tiers sans le mode d'emploi. Par conséquent, conservez ce mode d'emploi afin de pouvoir vous y référer ultérieurement !

Pour toute question technique, veuillez vous adresser à :

France (email): [technique@conrad-france.fr](mailto:technique@conrad-france.fr)

Suisse: [www.conrad.ch](http://www.conrad.ch)

[www.biz-conrad.ch](http://www.biz-conrad.ch)

## 2. Explication des symboles

---



Le symbole avec l'éclair dans un triangle indique qu'il y a un risque pour votre santé, par ex. en raison d'une décharge électrique.



Le symbole représentant un point d'exclamation dans un triangle est utilisé pour mettre en avant les informations importantes de ce mode d'emploi. Veuillez lire ces informations attentivement.



Ce symbole indique des informations utiles et des conseils sur la façon dont utiliser ce produit.



Le produit est conforme aux directives européennes applicables, et une méthode d'évaluation de la conformité à ces directives a été mise en place.



Le produit est conforme à la classe de protection II.

**IPX4**

Le produit est résistant aux projections d'eau arrivant de toutes les directions.

### 3. Utilisation prévue

---

Le produit est destiné à être utilisé pour nettoyer des bassins de jardin, et comme aspirateur de sec et humide, il peut aspirer la poussière ainsi que des liquides non corrosifs à base d'eau dans la maison ou le jardin.

Le produit a été développé pour une utilisation domestique. Le produit n'est pas destiné à un usage industriel et commercial.

Pour des raisons de sécurité et d'homologation, toute restructuration et/ou modification du produit est interdite. Si vous utilisez le produit à d'autres fins que celles décrites précédemment, il existe un risque d'endommager le produit. De plus, une mauvaise utilisation peut causer des dangers tels qu'un court-circuit, un incendie ou une décharge électrique. Lisez attentivement les instructions du mode d'emploi et conservez-le dans un endroit sûr. Si vous donnez l'appareil à une autre personne, donnez-lui également le mode d'emploi.

Tous les noms d'entreprises et appellations de produits contenus dans ce mode d'emploi sont des marques déposées des propriétaires correspondants. Tous droits réservés.

### 4. Contenu de l'emballage

---

- Aspirateur
- Tuyau de refoulement
- Sac de récupération de saletés
- Tuyau d'aspiration
- 4 x Tube de rallonge
- Buse multiusage
- Brosse pour bassin
- Filtre en mousse
- 4 x Roulette avec support d'accessoire
- Sac en papier
- Buse à fente
- 4 x Vis
- Mode d'emploi

#### Mode d'emploi actualisé

Téléchargez le mode d'emploi le plus récent sur [www.conrad.com/downloads](http://www.conrad.com/downloads) ou scannez le code QR indiqué. Suivez les instructions figurant sur le site Web.



## 5. Informations importantes relatives à la sécurité

---



- Cet appareil peut être utilisé par des enfants âgés de plus de 8 ans et des personnes ayant des capacités physiques, sensorielles ou mentales limitées ou ayant un manque d'expérience et de connaissances, à moins qu'ils soient surveillés ou aient reçu des instructions concernant l'utilisation en toute sécurité de l'appareil et ont compris les risques encourus. Les enfants ne doivent pas jouer avec l'appareil. Le nettoyage et l'entretien réalisables par l'utilisateur ne doivent pas être effectués par des enfants sans surveillance.
- Risque de choc électrique ! N'essayez jamais de réparer le produit vous-même. En cas de panne, faites effectuer les réparations uniquement par des spécialistes qualifiés.
- Attention ! N'aspirez pas de matières inflammables, d'objets chauds ou de cendres incandescentes.
- Attention ! Pendant le nettoyage ou le fonctionnement, n'immergez jamais les pièces électriques du produit dans de l'eau ou d'autres liquides. Ne mettez jamais le bloc-moteur sous l'eau courante.
- La fiche de secteur doit être débranchée de la prise de courant avant le nettoyage ou l'entretien de l'appareil.
- Vérifiez régulièrement la fiche électrique et le cordon d'alimentation pour détecter des dommages ! Si le cordon d'alimentation est endommagé, il doit être remplacé par le fabricant, son service technique ou par une personne qualifiée ayant toutes les connaissances techniques afin d'éviter un danger.
- Attention ! Éloignez les personnes et les animaux des ouvertures d'aspiration ! N'utilisez pas l'appareil sur des personnes ou des animaux ! Risque de blessures !

## 6. Consignes de sécurité générales

---



Lisez attentivement le mode d'emploi et respectez en particulier les consignes de sécurité. Si vous ne respectez pas les consignes et les informations de sécurité de ce mode d'emploi relatives à une manipulation correcte, nous déclinons toute responsabilité en cas de blessure physique ou de dommage aux biens pouvant en résulter. De tels cas entraînent l'annulation de la garantie.

- Cet appareil n'est pas un jouet. Il doit rester hors de portée des enfants et des animaux domestiques.
- Ne laissez pas traîner le matériel d'emballage. Il pourrait devenir un jouet dangereux pour les enfants.
- Protégez le produit contre les températures extrêmes, le rayonnement solaire direct, les fortes secousses, les gaz, les vapeurs et solvants inflammables.
- N'exposez pas le produit à des contraintes mécaniques.
- Si une utilisation du produit en toute sécurité n'est plus possible, arrêtez de l'utiliser et protégez-le de toute utilisation accidentelle. Un fonctionnement sûr ne peut plus être garanti si le produit :
  - est visiblement endommagé,
  - ne fonctionne plus correctement,
  - a été stocké pendant une période prolongée dans des conditions défavorables ou
  - a été transporté dans des conditions très rudes.
- Manipulez le produit avec précaution. Les chocs, les coups ou même une chute à faible hauteur peuvent endommager le produit.
- La prise secteur doit être située près de l'appareil et facilement accessible.
- Ne débranchez jamais la fiche secteur en tirant sur le câble. Débranchez-la toujours en la tenant par ses zones de préhension.
- Débranchez la fiche secteur de la prise de courant si vous n'avez pas l'intention d'utiliser l'appareil pendant une période prolongée.
- Pour des raisons de sécurité, débranchez l'appareil par temps d'orage.
- Veillez à ce que le câble d'alimentation électrique ne soit pas coincé, plié, endommagé par des bords tranchants ou soumis à des contraintes mécaniques. Évitez les changements thermiques excessifs dus à la chaleur ou au froid extrêmes du câble d'alimentation électrique. Ne modifiez jamais le câble d'alimentation électrique. Autrement le câble d'alimentation électrique peut être endommagé. Un câble d'alimentation électrique endommagé peut causer une électrocution mortelle.
- Ne touchez pas le câble d'alimentation s'il est endommagé. Coupez la prise du secteur (p. ex. par l'intermédiaire du disjoncteur qui l'alimente) pour ensuite débrancher avec précaution la fiche de la prise de courant. Il est interdit d'utiliser le produit si le câble d'alimentation électrique est endommagé.
- N'effectuez jamais les opérations de branchement/débranchement avec les mains mouillées.



- L'utilisation d'autres accessoires non expressément recommandés par le fabricant peut causer des blessures ou endommager l'appareil. Utilisez donc uniquement des accessoires d'origine.



- Si le tuyau ou le tube est bouché, retirez les objets avant de réutiliser l'appareil.

- Vérifiez régulièrement que le tuyau d'aspiration n'est pas endommagé. Un tuyau d'aspiration endommagé ne doit plus être utilisé.

- Ne transportez l'appareil qu'en utilisant la poignée de transport et non le tuyau d'aspiration ou le cordon d'alimentation.

- Avant l'aspiration, vous devez retirer les pièces pointues, tranchantes ou de très grande taille afin d'éviter d'endommager l'appareil.

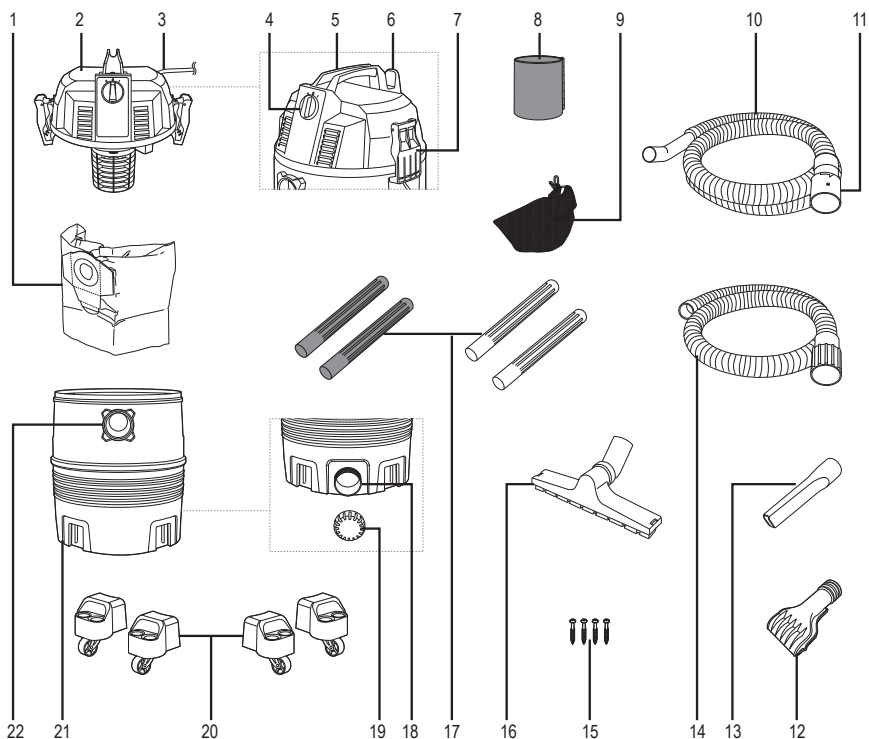
- Consultez un spécialiste en cas de doute sur le fonctionnement, la sécurité ou le raccordement de l'appareil.

- L'entretien, les modifications et les réparations ne doivent être effectués que par un technicien ou un centre de réparation spécialisé.

- Si vous avez des questions dont la réponse ne figure pas dans ce mode d'emploi, contactez notre service d'assistance technique ou tout autre personnel technique.



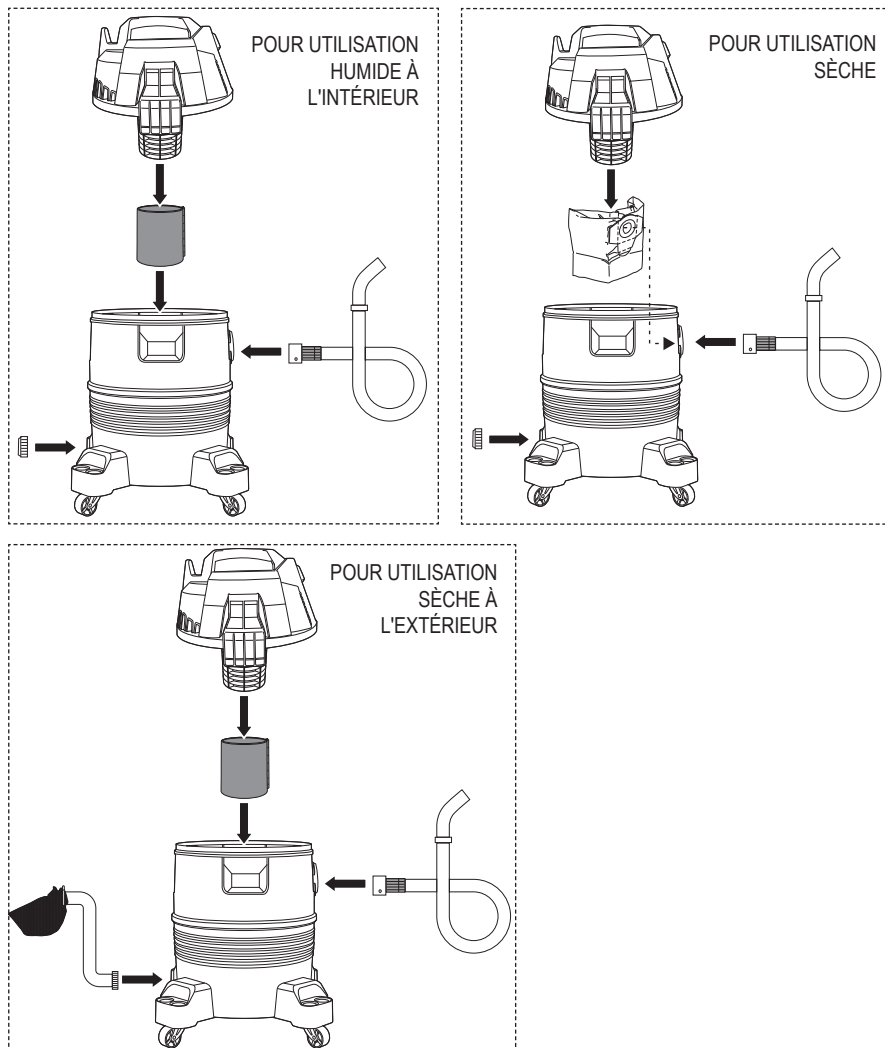
## 7. Aperçu du produit



- |    |   |    |   |
|----|---|----|---|
| 1  | Sac en papier                               | 12 | Brosse pour bassin                            |
| 2  | Bloc-moteur                                 | 13 | Buse à fente                                  |
| 3  | Cordon d'alimentation avec fiche de secteur | 14 | Tuyau de refoulement (1,5 m de longueur)      |
| 4  | Sélecteur des modes de fonctionnement       | 15 | 4 x vis                                       |
| 5  | Poignée                                     | 16 | Buse multiusage                               |
| 6  | Enrouleur de câble                          | 17 | Tubes de rallonge (2 x translucide, 2 x noir) |
| 7  | Levier de blocage                           | 18 | Évacuation d'eau                              |
| 8  | Filtre en mousse                            | 19 | Bouchon de l'évacuation d'eau                 |
| 9  | Sac de récupération de saletés              | 20 | 4 x roulette avec support d'accessoire        |
| 10 | Tuyau d'aspiration (4 m de longueur)        | 21 | Récipient                                     |
| 11 | Raccord                                     | 22 | Trou d'aspiration                             |

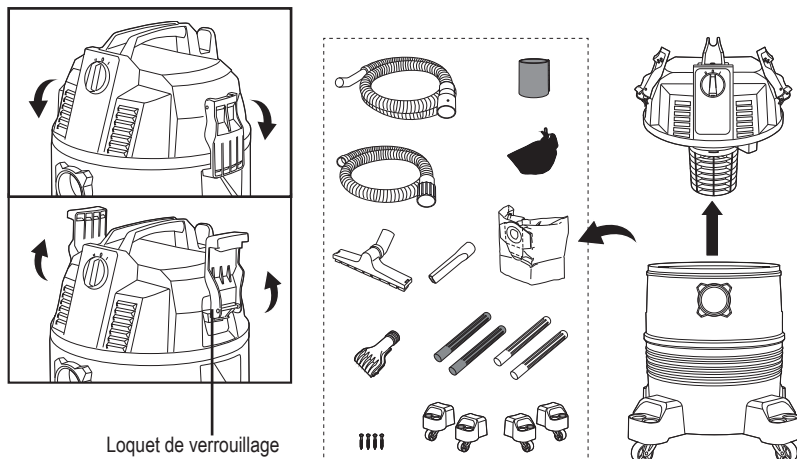
## 8. Assemblage

### a) Différents réglages pour différentes utilisations



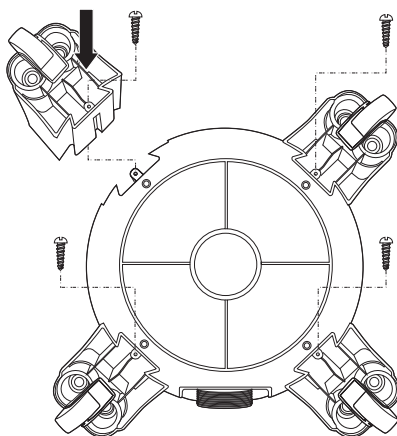
## b) Retrait/installation du bloc-moteur

- Abaissez le levier de blocage des deux côtés du bloc-moteur pour le déverrouiller. Rabattez le levier de blocage pour le fixer en place.
- Retirez le bloc-moteur du récipient.
- Retirez tous les accessoires du récipient.
- Lors de la réinstallation du bloc-moteur, les loquets de verrouillage du récipient doivent être alignés sur les leviers de blocage.



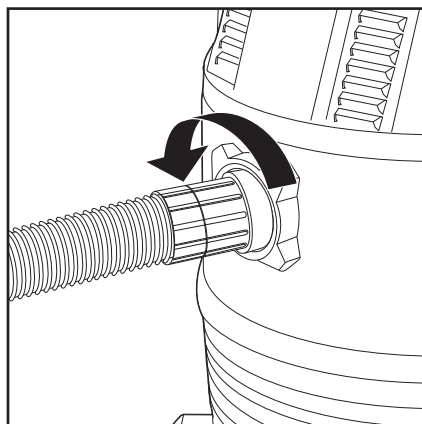
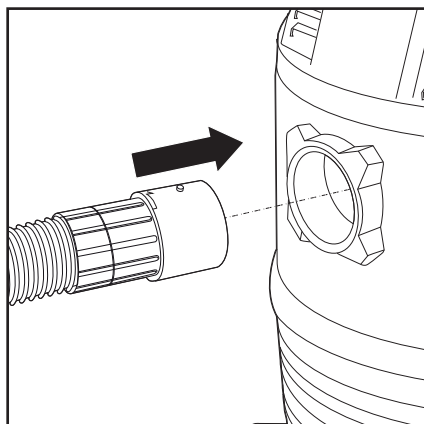
## c) Installation des roulettes

- Une fois le bloc-moteur retiré, placez le récipient à l'envers.
- Insérez les roulettes dans les fentes sur le côté du récipient.
- Fixez chacune des roulettes avec une vis.



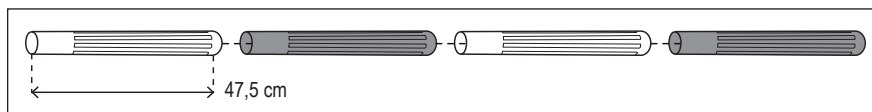
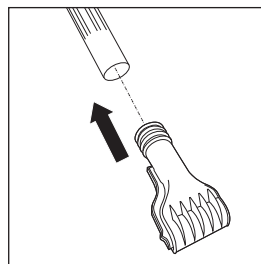
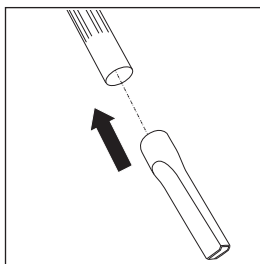
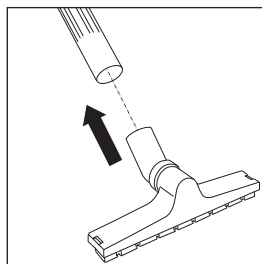
## d) Fixation du tuyau d'aspiration

- Le petit piton et la flèche sur le raccord du tuyau d'aspiration doivent être en haut lors de l'insertion.
- Insérez le raccord dans le trou d'aspiration. Tournez le raccord vers la gauche pour le verrouiller.
- Pour retirer le tuyau d'aspiration, tournez le raccord vers la droite. Retirez le raccord du trou d'aspiration.



## e) Tubes de rallonge, buse multiusage, buse à fente et brosse pour bassin

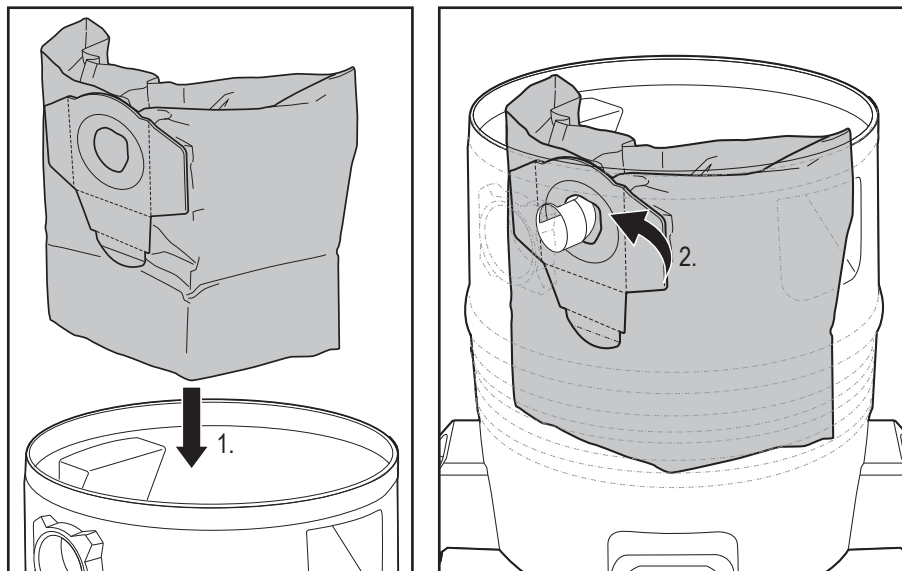
- Raccordez la plus grande extrémité du premier tube de rallonge au raccord coudé du tuyau d'aspiration.
- Si nécessaire, raccordez jusqu'à trois tubes de rallonge l'un derrière l'autre.
- Raccordez soit la buse multiusage, soit la buse à fente ou la brosse pour bassin au tube de rallonge.
- Vous pouvez également fixer directement différentes buses au raccord coudé du tuyau d'aspiration et utiliser le produit sans ses tubes de rallonge.
- Vous pouvez ranger les tubes et les buses d'aspiration inutilisés sur les supports d'accessoires sur les roulettes.



## f) Aspiration à sec à l'intérieur avec un sac en papier

→ Lors de l'aspiration à sec, n'installez pas le filtre en mousse.

- Retirez le bloc-moteur du récipient.
- Insérez le sac en papier conformément aux illustrations suivantes.



- Assurez-vous que le joint en caoutchouc du sac en papier soit placé sur l'entaille du trou de raccordement.
- Remettez le bloc-moteur sur le récipient et verrouillez-le avant toute utilisation.
- Vissez correctement le bouchon de l'évacuation d'eau située à la base du récipient au-dessus de la sortie d'eau.

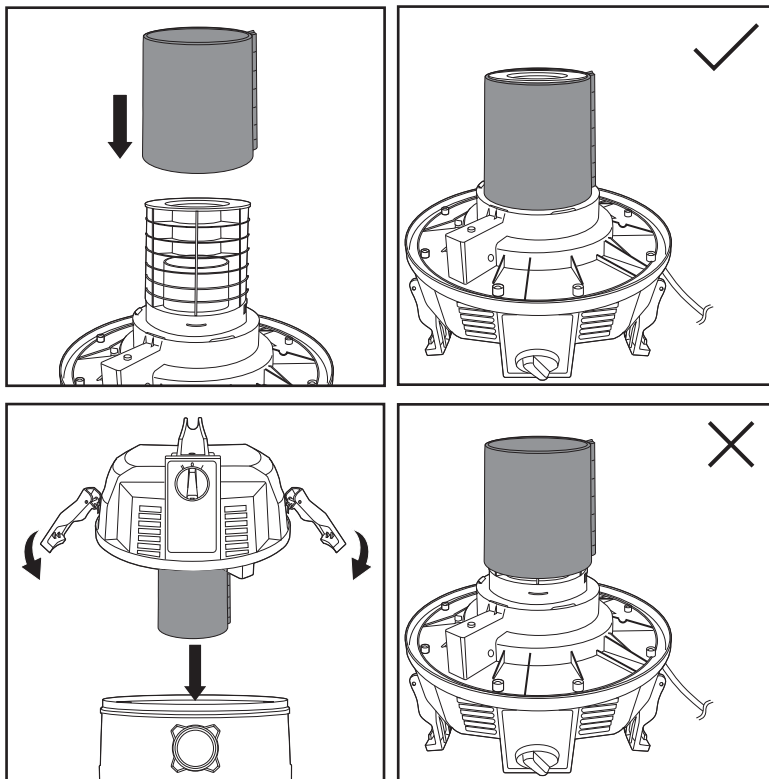
→ Un sac en papier doit être utilisé lors de l'aspiration à sec. Des sacs en papier compatibles sont disponibles sur [www.conrad.com](http://www.conrad.com) sous le numéro d'article 1698502.

### g) Aspiration d'eau à l'intérieur avec filtre en mousse

Le filtre en mousse est utilisé pour protéger le bloc-moteur pendant l'aspiration d'eau.

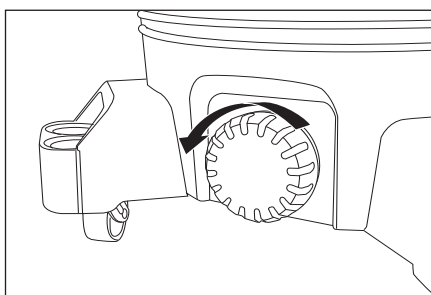
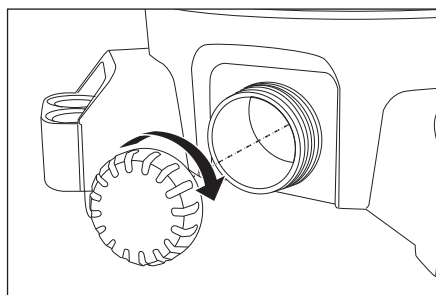
→ Lors de l'aspiration d'eau, n'installez pas le sac en papier.

- Retirez le bloc-moteur du récipient.
- Retournez le bloc-moteur, puis faites glisser complètement le filtre en mousse sur la tête du moteur.
- Remettez le bloc-moteur sur le récipient et verrouillez-le avant toute utilisation.
- Vissez correctement le bouchon de l'évacuation d'eau située à la base du récipient au-dessus de la sortie d'eau.



### h) Vidange du récipient de liquides

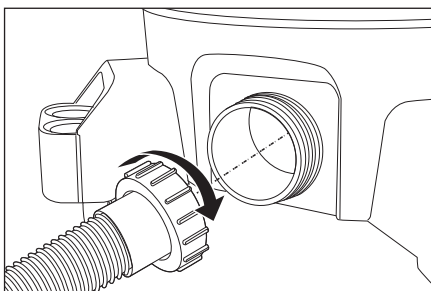
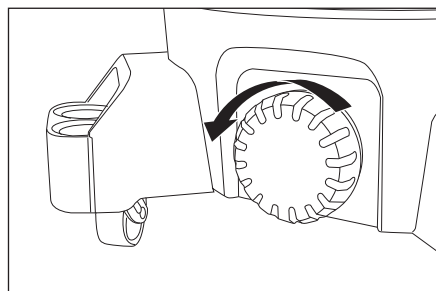
- Pour vidanger le réservoir, placez le produit au-dessus d'un égout et retirez le bouchon de l'évacuation d'eau.
- Avant la prochaine utilisation, assurez-vous que le bouchon de l'évacuation d'eau soit correctement installé.



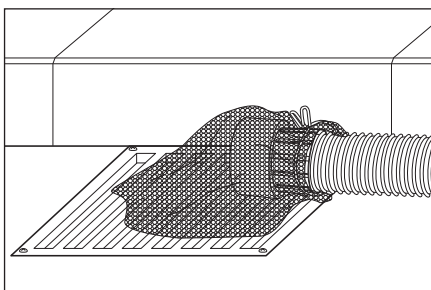
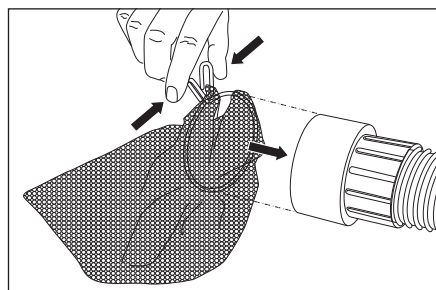
## i) Nettoyage de bassin, aspiration à l'extérieur avec filtre en mousse

Il est important de positionner le produit à une distance de sécurité de 2 mètres du bord de l'eau.

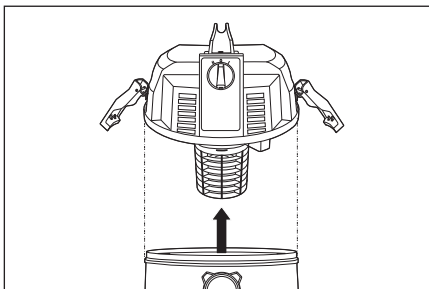
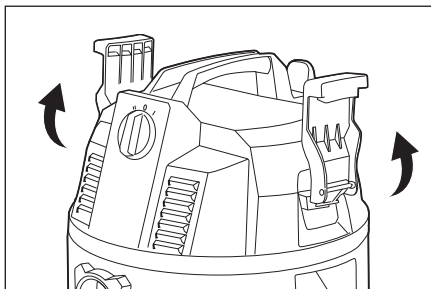
- Dévissez le bouchon de l'évacuation d'eau de la sortie d'eau.
- Fixez le tuyau de refoulement à la base du récipient au-dessus de la sortie d'eau.



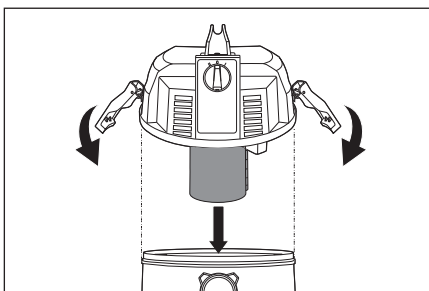
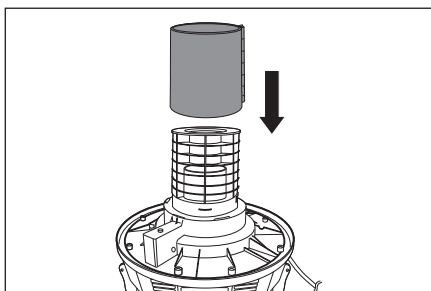
- Fixez le sac de récupération de saletés à l'extrémité du tuyau de refoulement en appuyant sur les deux loquets métalliques en même temps.
- Placez le sac de récupération de saletés sur un égout afin de permettre à l'eau de s'écouler facilement.



- Retirez le bloc-moteur du récipient.



- Retournez le bloc-moteur, puis faites glisser complètement le filtre en mousse sur la tête du moteur.
- Remettez le bloc-moteur sur le récipient et verrouillez-le avant toute utilisation.



- En fonction du degré de saleté, le sac de récupération des saletés doit être vidé à intervalles réguliers pendant le nettoyage du bassin, et vidé et nettoyé après chaque utilisation.

## 9. Fonctionnement

### a) Informations générales

- Installation des accessoires nécessaires.
- Assurez-vous que le bloc-moteur est correctement installé et sécurisé.
- Branchez la fiche secteur sur une prise de courant standard.
- Pour une aspiration sèche et humide à l'intérieur, tournez le sélecteur des modes de fonctionnement sur la position « 1 » et pour le nettoyage de bassin par aspiration automatique à l'extérieur, tournez le sélecteur des modes de fonctionnement sur la position « 2 ».

→ Lors de l'utilisation du mode de fonctionnement 2, le moteur fonctionne pendant 30 secondes puis s'arrête pendant 30 secondes. Le produit répétera ce cycle jusqu'à ce que le sélecteur des modes de fonctionnement soit en position 0.

- Éteignez le produit après utilisation (sélecteur des modes de fonctionnement sur position 0).
- Débranchez la fiche secteur de la prise de courant.



## 10. Entretien et nettoyage

---



N'utilisez jamais de détergents agressifs, d'alcool isopropylique ou toute autre solution chimique, car ils peuvent endommager le boîtier ou même affecter le fonctionnement.

Débranchez toujours le produit de l'alimentation électrique avant de le nettoyer.

### a) Récipient

- Rincez le récipient avec de l'eau propre.
- Nettoyez l'extérieur avec un chiffon mouillé et un détergent doux.
- Laissez sécher le récipient à l'air libre.

### b) Bloc-moteur

- Assurez-vous qu'aucun liquide ne pénètre à l'intérieur du bloc moteur.
- Nettoyez le bloc-moteur avec un chiffon sec, doux et non pelucheux.

### c) Filtre en mousse

- Rincez le filtre en mousse à l'eau claire.
- Laissez sécher le filtre à l'air libre.

### d) Tuyau d'aspiration, tube de rallonge, buse multiusage, buse à fente et brosse pour bassin

- Rincez ces pièces avec de l'eau propre.
- Nettoyez l'extérieur avec un chiffon mouillé et un détergent doux.
- Laissez sécher les pièces à l'air libre.

### e) Rangement

- Lavez le filtre en mousse avec de l'eau et un produit ménager doux, puis laissez sécher à l'air libre.
- Lors du rangement, assurez-vous que toutes les pièces soient complètement sèches et rangez-les dans un endroit sec, à l'abri du gel et hors de la portée des enfants.

## 11. Dépannage

---



Avant d'entreprendre des mesures afin d'éliminer une panne, assurez-vous que l'appareil soit éteint, que la fiche de secteur soit débranchée de la prise de courant et que l'appareil soit complètement refroidi.

### **Le produit ne s'allume pas**

- Vérifiez si la fiche de secteur est correctement branchée. Débranchez la fiche d'alimentation de la prise de courant et rebranchez-la au bout de 10 secondes.
- Assurez-vous que la prise de courant est alimentée. Branchez un autre appareil sur la prise de courant. Si cet appareil ne s'allume pas, veuillez alors consulter un électricien.

### **Le produit devient bruyant pendant l'aspiration humide**

- Le produit dispose d'un commutateur de sécurité à flotteur qui se ferme lorsque le niveau maximum du réservoir est atteint pendant l'opération d'aspiration humide. Lorsque cela se produit, le bruit d'aspiration de l'équipement change et devient plus fort.
- Éteignez le produit et videz le récipient puis recommencez l'opération.

### **Faible puissance d'aspiration**

- Vérifiez si le sac en papier est plein et remplacez-le si nécessaire.
- Vérifiez si le tube, le tuyau ou les buses sont bouchés.

### **Le moteur est anormalement bruyant**

- Arrêtez immédiatement l'appareil.
- Vérifiez si le tube, le tuyau ou les buses sont bouchés.
- Si le problème persiste, éteignez l'appareil. Débranchez la fiche de secteur et contactez un technicien.

## 12. Élimination des déchets

---



Les appareils électroniques sont des matériaux recyclables et ne doivent pas être éliminés avec les ordures ménagères. À la fin de sa durée utilisation, mettez à rebut ce produit selon la réglementation pertinente en vigueur.

Vous remplirez ainsi vos obligations légales et contribuerez à la protection de l'environnement.

## 13. Caractéristiques techniques

---

Tension de fonctionnement.....	230 V/CA 50 Hz
Puissance du moteur.....	1400 W
Contenance.....	35 l
Dépression.....	≥ 18 kPa
Longueur du câble.....	4 m
Longueur du tuyau d'aspiration.....	4 m
Longueur du tuyau de refoulement.....	1,5 m
Classe de protection.....	II
Conditions de fonctionnement/stockage.....	+5 à +42 °C, HR 90 % maxi
Indice IP.....	IPX4
Dimensions (l x H x D).....	360 x 360 x 563 mm
Poids.....	7,83 kg (avec roulettes et tous les accessoires)

	Pagina
1. Inleiding .....	53
2. Verklaring van de tekens .....	53
3. Beoogd gebruik.....	54
4. Leveringsomvang .....	54
5. Belangrijke veiligheidsinformatie .....	55
6. Algemene veiligheidsinstructies.....	56
7. Productoverzicht.....	58
8. Assemblage .....	59
a) Verschillende opstellingen voor verschillende gebruikswijzen .....	59
b) De motoreenheid verwijderen/installeren .....	60
c) De zwenkwielen installeren .....	60
d) De zuigslang vastmaken .....	61
e) Verlengbuizen, combinatiemondstuk, spleetmondstuk en vijverborstel .....	61
f) Binnenshuis droogzuigen met een papieren zak.....	62
g) Binnenshuis natzuigen met de schuimfilter .....	63
h) De vloeistof uit de container afvoeren .....	63
i) Buitenshuis vijver reinigen met schuimfilter.....	64
9. Bediening.....	65
a) Algemene informatie.....	65
10. Onderhoud en reiniging .....	66
a) Container .....	66
b) Motoreenheid.....	66
c) Schuimfilter .....	66
d) Zuigslang, verlengbuis, combinatiemondstuk, spleetmondstuk en vijverborstel .....	66
e) Opslag .....	66
11. Problemen oplossen .....	67
12. Verwijdering .....	67
13. Technische gegevens .....	68

# 1. Inleiding

---

Beste klant,

Hartelijk dank voor de aankoop van dit product.

Dit product is in overeenstemming met de nationale en Europese wettelijke voorschriften.

Volg te allen tijde de instructies in deze handleiding om ervoor te zorgen dat het product in deze staat blijft en een veilige werking te waarborgen.



Deze gebruiksaanwijzing is een onderdeel van dit product. Deze bevat belangrijke informatie over de werking en hantering van het product. Als u dit product aan een derde geeft, doe dan tevens deze gebruiksaanwijzing erbij. Bewaar deze gebruiksaanwijzing voor toekomstige raadpleging!

Bij technische vragen kunt u zich wenden tot onze helpdesk.

Voor meer informatie kunt u kijken op [www.conrad.nl](http://www.conrad.nl) of [www.conrad.be](http://www.conrad.be)

## 2. Verklaring van de tekens

---



Het symbool met een bliksemschicht in een driehoek geeft aan dat er gevaar bestaat voor uw gezondheid, bijv. door elektrische schokken.



Het symbool met uitroepeteken in een driehoek wordt gebruikt om belangrijke informatie in deze gebruiksaanwijzing te benadrukken. Lees deze informatie altijd aandachtig door.



Dit symbool geeft speciale informatie en advies over het gebruik van het product aan.



Het product voldoet aan de geldende Europese richtlijnen en er is een evaluatie inzake de naleving van deze richtlijnen uitgevoerd.



Het product voldoet aan beschermingsklasse II.

**IPX4**

Het product is bestand tegen spattend water uit gelijk welke richting.

## 3. Beoogd gebruik

---

Het product is bestemd voor het reinigen van tuinvijvers en kan worden gebruikt als een nat-/droogzuiger voor het opzuigen van stof of waterhoudende, niet-corrosieve vloeistoffen in de woning of de tuin.

Het product is ontwikkeld voor huishoudelijk gebruik. Het product is niet bestemd voor industrieel of commercieel gebruik.

Om veiligheids- en goedkeuringsredenen mag u niets aan dit product veranderen. Als het product voor andere doeleinden wordt gebruikt dan hierboven beschreven, kan het worden beschadigd. Verkeerd gebruik kan gevaar opleveren, zoals kortsluiting, brand en elektrische schokken. Lees de gebruiksaanwijzing goed door en bewaar deze op een veilige plek. Het product mag alleen samen met de gebruiksaanwijzing aan derden ter hand worden gesteld.

Alle bedrijfs- en productnamen zijn handelsmerken van de respectievelijke eigenaren. Alle rechten voorbehouden.

## 4. Leveringsomvang

---

- Stofzuiger
- Afvoerslang
- Vuilopvangzak
- Zuigslang
- 4 x Verlengbuizen
- Combinatiemondstuk
- Vijverborstel
- Schuimfilter
- 4 x Zwenkwielen en accessoirehouders
- Papieren zak
- Spleetmondstuk
- 4 x Schroeven
- Gebruiksaanwijzing

### Meest recente gebruiksaanwijzing

Download de meest recente gebruiksaanwijzing via [www.conrad.com/downloads](http://www.conrad.com/downloads) of scan de afgebeelde QR-code. Volg de aanwijzingen op de website op.



## 5. Belangrijke veiligheidsinformatie

---



- Dit apparaat kan worden gebruikt door kinderen vanaf 8 jaar of personen met beperkte fysieke, visuele of mentale capaciteiten, of gebrek aan ervaring en kennis mits ze onder toezicht staan of instructies hebben gekregen over het veilig gebruik van het apparaat en de gevaren begrijpen die het gebruik van het apparaat met zich meebrengt. Kinderen mogen niet met dit apparaat spelen. Kinderen mogen het apparaat niet zonder toezicht reinigen of onderhouden.
- Kortsluitingsgevaar! Probeer het product nooit zelf te repareren. Laat reparaties in geval van storingen uitsluitend uitvoeren door gekwalificeerde specialisten.
- Opgelet! Zuig geen ontvlambare materialen, hete voorwerpen of gloeiend as op.
- Waarschuwing! Dompel de elektrische onderdelen van het apparaat tijdens reiniging of gebruik nooit in water of andere vloeistoffen. Houd de motoreenheid nooit onder stromend water.
- Haal de stekker uit het stopcontact alvorens het apparaat te reinigen of te onderhouden.
- Controleer de stekker en het elektrische snoer regelmatig op beschadigingen. Laat het snoer vervangen door de fabrikant, zijn klantenservice of een gelijksoortig gekwalificeerd persoon indien het beschadigd is om elk risico te vermijden.
- Opgelet! Houd personen en dieren uit de buurt van de zuigopeningen! Gebruik het apparaat niet op personen of dieren! Risico op verwondingen!

## 6. Algemene veiligheidsinstructies

---



Lees de gebruiksaanwijzing aandachtig door en neem vooral de veiligheidsinformatie in acht. Indien de veiligheidsinstructies en de aanwijzingen voor een juiste bediening in deze gebruiksaanwijzing niet worden opgevolgd, kunnen wij niet aansprakelijk worden gesteld voor de daardoor ontstane materiële schade of persoonlijk letsel. In dergelijke gevallen vervalt de aansprakelijkheid/garantie.

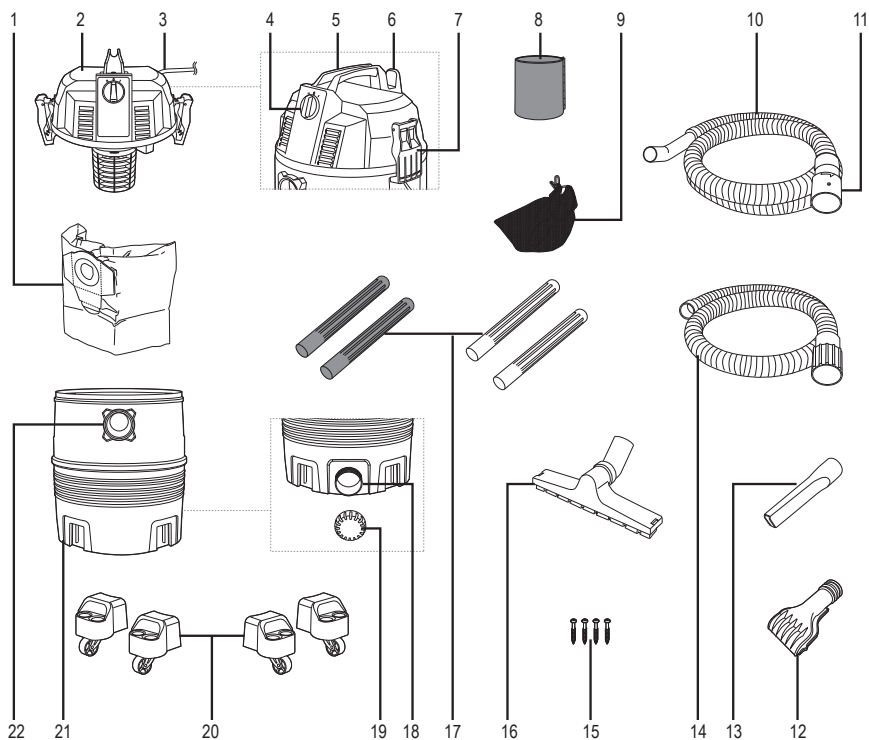
- Dit apparaat is geen speelgoed. Houd het buiten het bereik van kinderen en huisdieren.
- Laat verpakkingsmateriaal niet achteloos rondslingeren. Dit kan gevaarlijk zijn als kinderen ermee gaan spelen.
- Bescherm het product tegen extreme temperaturen, direct zonlicht, sterke schokken, ontvlambare gassen, dampen en oplosmiddelen.
- Stel het product niet aan mechanische spanning bloot.
- Als het product niet langer veilig gebruikt kan worden, stel het dan buiten bedrijf en zorg ervoor dat niemand het per ongeluk kan gebruiken. Veilig gebruik kan niet langer worden gegarandeerd als het product:
  - zichtbaar is beschadigd,
  - niet meer naar behoren werkt,
  - gedurende een langere periode onder slechte omstandigheden is opgeslagen of
  - onderhevig is geweest aan ernstige transportbelasting.
- Behandel het product met zorg. Schokken, stoten of vallen, zelfs vanaf geringe hoogte, kunnen het product beschadigen.
- Het stopcontact dient zich in de buurt van het apparaat te bevinden en goed toegankelijk te zijn.
- Trek de stekker nooit uit het stopcontact door aan de kabel te trekken. Maak altijd gebruik van de greepvlakken van de stekker.
- Haal de netstekker uit het stopcontact als u van plan bent het apparaat voor langere tijd niet te gebruiken.
- Haal om veiligheidsredenen bij onweer de stekker uit het stopcontact.
- Zorg dat het netsnoer niet wordt afgeknelld, geknikt, door scherpe randen wordt beschadigd of op andere wijze mechanisch wordt belast. Vermijd overmatige thermische belasting op het netsnoer door te grote hitte of koude. Verander het netsnoer niet. Anders kan het netsnoer worden beschadigd. Een beschadigd netsnoer kan een levensgevaarlijke elektrische schok veroorzaken.
- Raak een eventueel beschadigd netsnoer nooit aan. Onderbreek de spanning van het desbetreffende stopcontact (bijvoorbeeld via de zekeringautomaat) en trek dan voorzichtig de stekker uit het stopcontact. Gebruik het product in geen geval met een beschadigd netsnoer.
- U mag nooit met natte handen de stekker in het stopcontact steken of eruit trekken.





- Het gebruik van andere accessoires die niet nadrukkelijk zijn aanbevolen door de fabrikant kan leiden tot letsel of beschadiging aan het apparaat. Gebruik daarom uitsluitend originele accessoires.
- Als de slang of buis geblokkeerd is, verwijder dan de objecten voordat u het apparaat weer gebruikt.
- Controleer de zuigslang regelmatig op schade. Een beschadigde zuigslang dient niet langer te worden gebruikt.
- Draag het apparaat alleen bij de handgreep en niet bij de zuigslang of de voedingskabel.
- Voordat u begint met stofzuigen, dienen puntige, scherpe of zeer grote voorwerpen te worden verwijderd om beschadiging aan het apparaat te voorkomen.
- Raadpleeg een expert als u vragen hebt over gebruik, veiligheid of aansluiting van het apparaat.
- Onderhoud, aanpassingen en reparaties mogen alleen uitgevoerd worden door een technicus of een daartoe bevoegde werkplaats.
- Als u nog vragen heeft die niet door deze gebruiksaanwijzing worden beantwoord, kunt u contact opnemen met onze technische dienst of ander technisch personeel.

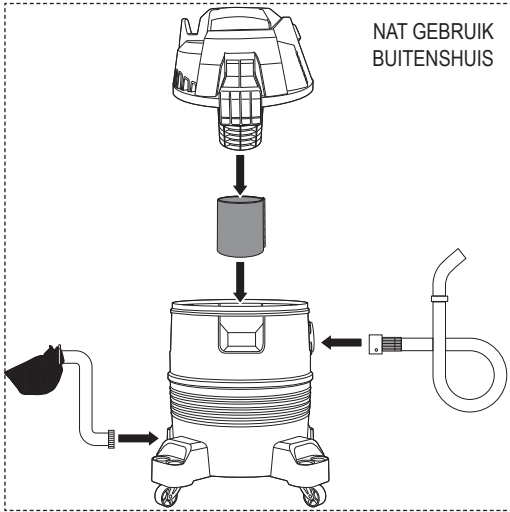
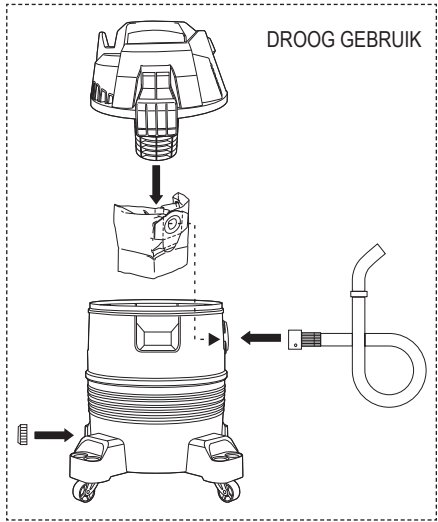
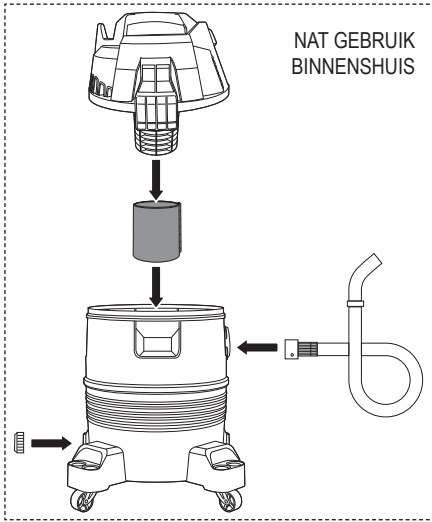
## 7. Productoverzicht



- |    |                           |    |  |
|----|---------------------------|----|--|
| 1  | Papieren zak              | 12 | Vijverborstel                              |
| 2  | Motoreenheid              | 13 | Spleetmondstuk                             |
| 3  | Voedingskabel met stekker | 14 | Afvoerslang (lengte 1,5 m)                 |
| 4  | Bedieningsknop            | 15 | 4 x schroeven                              |
| 5  | Handgreep                 | 16 | Combinatiemondstuk                         |
| 6  | Snoeropberghaak           | 17 | Verlengbuizen (2 x doorzichtig, 2 x zwart) |
| 7  | Ontgrendelingshendel      | 18 | Waterafvoer                                |
| 8  | Schuimfilter              | 19 | Waterafvoerdop                             |
| 9  | Vuilopvangzak             | 20 | 4 x zwenkwielen met accessoirehouder       |
| 10 | Zuigslang (lengte 4 m)    | 21 | Container                                  |
| 11 | Verbindingsstuk           | 22 | Zuigopening                                |

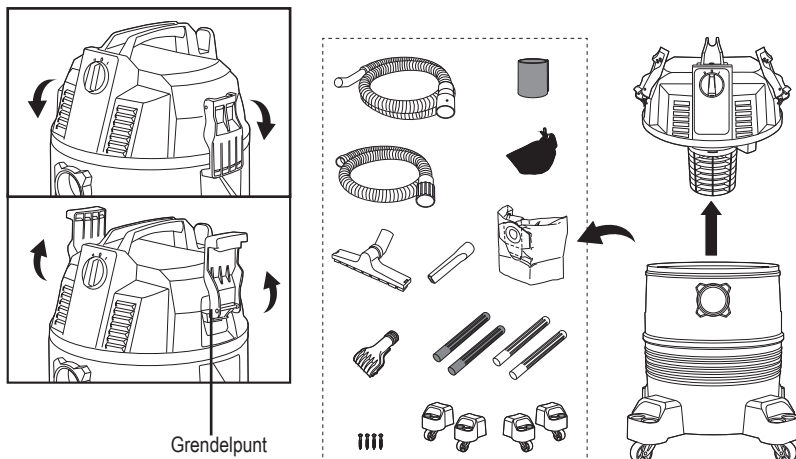
# 8. Assemblage

## a) Verschillende opstellingen voor verschillende gebruikswijzen



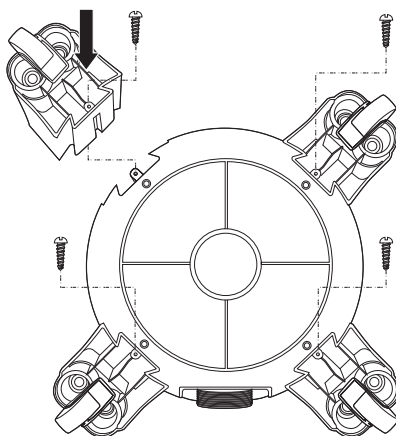
## b) De motoreenheid verwijderen/installeren

- Duw de ontgrendelingshendel aan weerskanten omlaag om de motoreenheid te ontgrendelen. Vouw de ontgrendelingshendel omhoog om het veilig op zijn plaats vast te zetten.
- Verwijder de motoreenheid van de container.
- Verwijder alle accessoires van de container.
- Wanneer de motoreenheid opnieuw wordt geïnstalleerd, zorg dat de grendelpunten zich op één lijn met de ontgrendelingshendels bevinden.



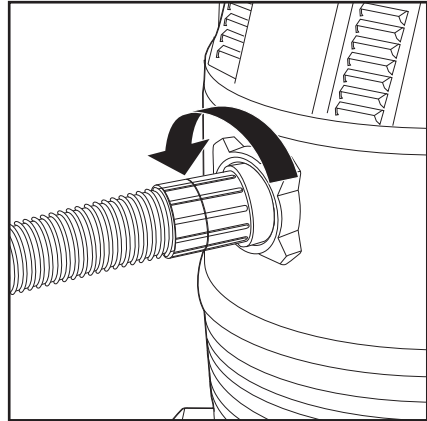
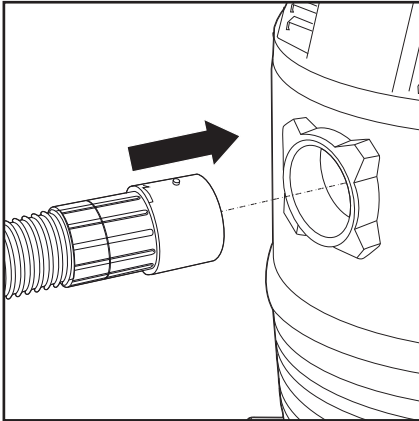
## c) De zwenkwielen installeren

- Met de motoreenheid verwijderd, plaats de container ondersteboven.
- Steek de zwenkwielen in de gleuven aan de zijkant van de container.
- Zet alle zwenkwielen vast met een schroef.



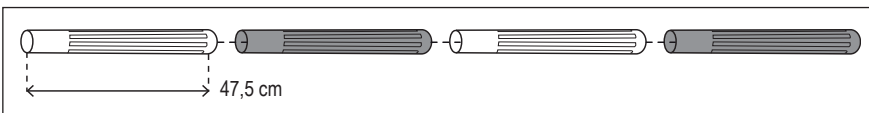
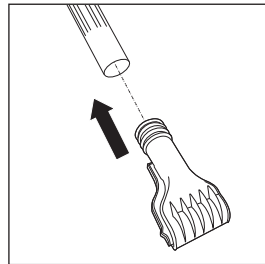
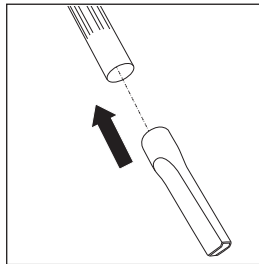
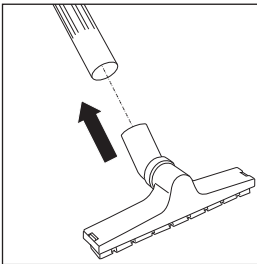
## d) De zuigslang vastmaken

- De kleine tabbout en de pijl op het verbingsstuk van de zuigslang moeten zich tijdens het aanbrengen aan de bovenkant bevinden.
- Steek het verbingsstuk in de zuigopening. Draai het verbingsstuk naar links om het vast te zetten.
- Om de zuigslang te verwijderen, draai het verbingsstuk naar rechts. Trek het verbingsstuk uit de zuigopening.



## e) Verlengbuizen, combinatiemondstuk, spleetmondstuk en vijverborstel

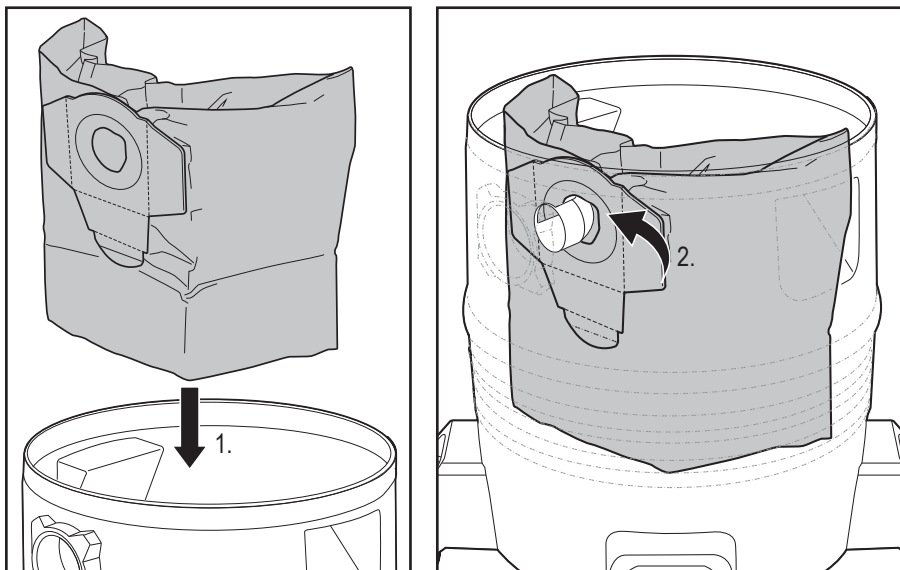
- Sluit het breder uiteinde van de eerste verlengbuis aan op het gebogen verbingsstuk van de zuigslang.
- Indien gewenst kunt u tot drie verlengbuizen aan elkaar vastmaken.
- Sluit het combinatiemondstuk, het spleetmondstuk of de vijverborstel aan op de verlengbuis.
- U kunt het gewenste mondstuk tevens direct op het gebogen verbingsstuk van de zuigslang vastmaken en het product zonder verlengbuizen gebruiken.
- U kunt de ongebruikte verlengbuizen en zuigmondstukken op de accessoirehouders van de zwenkwielen opbergen.



## f) Binnenshuis droogzuigen met een papieren zak

→ Installeer de schuimfilter niet voor het droogzuigen.

- Verwijder de motoreenheid van de container.
- Installeer de papieren zak zoals weergegeven in de volgende afbeeldingen.



- Zorg dat de rubberen afdichting van de papieren zak over de inspruing van het aansluitgat wordt aangebracht.
- Breng de motoreenheid op de container aan en vergrendel het voordat het apparaat wordt gebruikt.
- Schroef de waterafvoerdop stevig op de basis van de container over de waterafvoer vast.

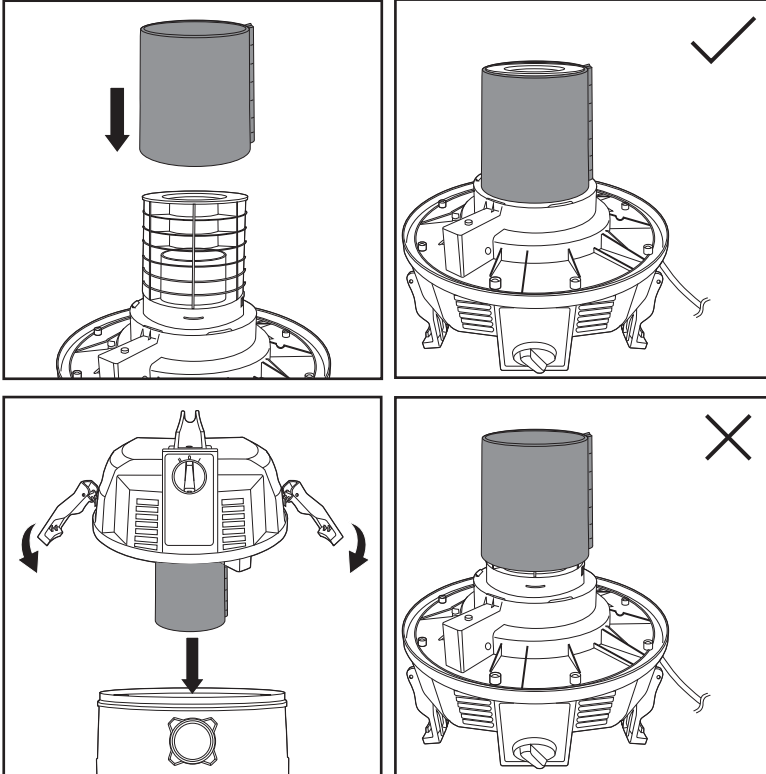
→ Een papieren zak moet tijdens het droogzuigen worden gebruikt. Geschikte papieren zakken zijn beschikbaar op [www.conrad.com](http://www.conrad.com) onder het onderdeelnummer 1698502.

### g) Binnenshuis natzuigen met de schuimfilter

De schuimfilter wordt gebruikt voor het beschermen van de motoreenheid tijdens het natzuigen.

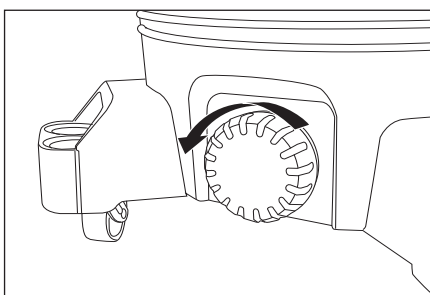
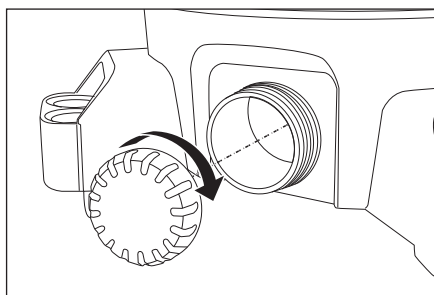
→ Installeer de papieren zak niet voor het natzuigen.

- Verwijder de motoreenheid van de container.
- Draai de motoreenheid ondersteboven en schuif de schuimfilter vervolgens volledig op de motorkop.
- Breng de motoreenheid op de container aan en vergrendel het voordat het apparaat wordt gebruikt.
- Schroef de waterafvoerdop stevig op de basis van de container over de waterafvoer vast.



### h) De vloeistof uit de container afvoeren

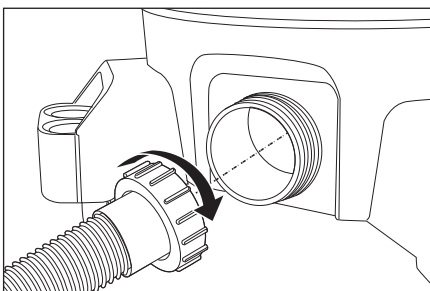
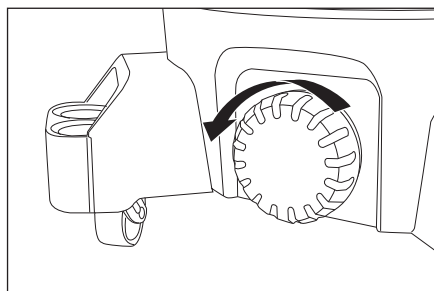
- Om de container te legen, plaats het product over een afvoer en verwijder de waterafvoerdop.
- Zorg dat de waterafvoerdop juist is vastgemaakt voordat het apparaat opnieuw wordt gebruikt.



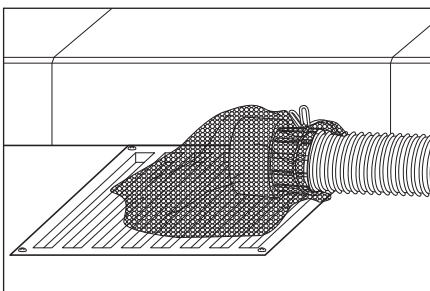
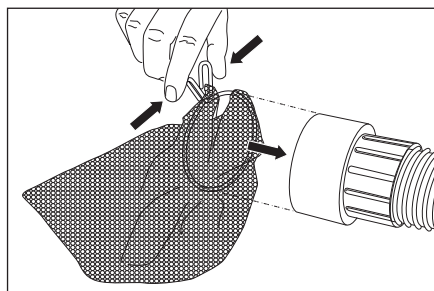
### i) Buitenshuis vijver reinigen met schuimfilter

Het is belangrijk om het product op een veilige afstand van 2 meter tot de rand van het water te plaatsen.

- Draai de waterafvoerdop los van de waterafvoer.
- Maak de afvoerslang stevig op de basis van de container over de waterafvoer vast.

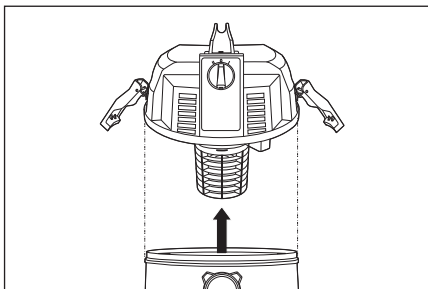
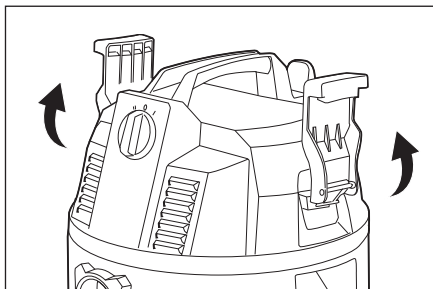


- Bevestig de vuilopvangzak aan het uiteinde van de afvoerslang door de twee metalen sluitingen samen te drukken.
- Plaats de vuilopvangzak over een afvoer om het water eenvoudig te laten uitstromen.

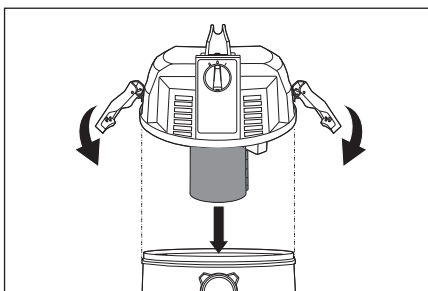
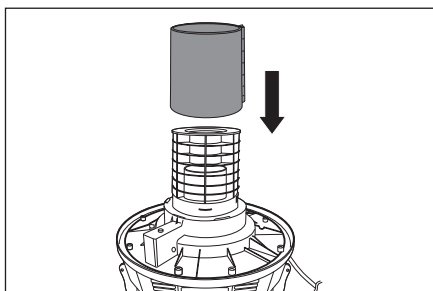




- Verwijder de motoreenheid van de container.



- Draai de motoreenheid ondersteboven en schuif de schuimfilter vervolgens volledig op de motorkop.
- Breng de motoreenheid op de container aan en vergrendel het voordat het apparaat wordt gebruikt.



- Afhankelijk van de vuilgraad, leeg de vuilopvangzak regelmatig tijdens het reinigen van de vijver, en leeg en reinig het na elk gebruik.

## 9. Bediening

### a) Algemene informatie

- Installeer de nodige accessoires.
- Zorg dat de motoreenheid juist en stevig is vastgemaakt.
- Steek de netstekker in een geaard stopcontact.
- Voor binnenshuis droog- en natzuigen, draai de bedieningsknop naar de positie '1' en voor automatisch buitenshuis reinigen van vijvers, draai de bedieningsknop naar de positie '2'.

→ Wanneer de werkingsmodus 2 wordt gebruikt, werkt de motor gedurende 30 seconden en wordt deze vervolgens 30 seconden uitgeschakeld. Het product herhaalt deze cyclus totdat de bedieningsknop op de positie 0 wordt ingesteld.

- Schakel het product uit na gebruik (bedieningsknop op positie 0).
- Trek de voedingsstekker uit het stopcontact.

## 10. Onderhoud en reiniging

---



Gebruik nooit agressieve schoonmaakmiddelen, ontsmettingsalcohol of andere chemische oplossingen, omdat deze de behuizing kunnen veroorzaken of zelfs de prestaties van het apparaat kunnen verminderen.

Haal het product altijd los van de stroomtoevoer voordat u het schoonmaakt.

### a) Container

- Spoel de container af met schoon water.
- Reinig de buitenzijde met een natte doek en wat mild afwasmiddel.
- Laat de container aan de lucht drogen.

### b) Motoreenheid

- Zorg dat er geen vloeistof in de motoreenheid terecht komt.
- Reinig de motoreenheid met een droge, zachte en pluisvrije doek.

### c) Schuimfilter

- Spoel de schuimfilter met schoon water.
- Laat de schuimfilter aan de lucht drogen.

### d) Zuigslang, verlengbuis, combinatiemondstuk, spleetmondstuk en vijverborstel

- Spoel deze onderdelen af met schoon water.
- Reinig de buitenzijde met een natte doek en wat mild afwasmiddel.
- Laat de onderdelen aan de lucht drogen.

### e) Opslag

- Was de schuimfilter met water en een mild reinigingsmiddel en laat deze vervolgens aan de lucht drogen.
- Controleer of alle onderdelen volledig droog zijn en berg ze vervolgens op in een droge, vorstvrije ruimte die niet door kinderen toegankelijk is.

# 11. Problemen oplossen

---



Voordat u probeert om problemen op te lossen, zorg dat het apparaat is uitgeschakeld, de voedingsstekker uit het stopcontact is gehaald en het apparaat volledig is afgekoeld.

## Het product wordt niet ingeschakeld

- Controleer of de voedingsstekker juist in het stopcontact zit. Koppel de voedingsstekker los van het stopcontact en sluit na 10 seconden weer aan.
- Controleer of het stopcontact onder stroom staat. Sluit een ander apparaat op het stopcontact aan. Als het apparaat niet kan worden ingeschakeld, raadpleeg een elektricien.

## Het product maakt lawaai tijdens het natzuigen

- Het product is voorzien van een vlotterschakelaar die sluit wanneer het maximum peil in het reservoir tijdens het natzuigen wordt bereikt. Als dit gebeurt, zullen de zuiggeluiden van het apparaat in volume toenemen.
- Schakel het product uit, leeg het reservoir en schakel het product vervolgens opnieuw in.

## Zwakke zuigkracht

- Controleer of de papieren zak vol is en vervang indien nodig.
- Controleer of de buis, de slang of de mondstukken verstopt zijn.

## De motor is ongewoon luid

- Gebruik het product niet langer.
- Controleer of de buis, de slang of de mondstukken verstopt zijn.
- Als het probleem aanhoudt, schakel het product uit. Haal de voedingsstekker uit het stopcontact en neem contact op met een deskundige.

# 12. Verwijdering

---



Elektronische apparaten zijn recyclebaar afval en horen niet bij het huisvuil. Als het product niet meer werkt moet u het volgens de geldende wettelijke bepalingen voor afvalverwerking afvoeren.

Op deze wijze vervult u uw wettelijke verplichtingen en draagt u bij aan de bescherming van het milieu.

## 13. Technische gegevens

---

Bedrijfsspanning .....	230 V/AC 50 Hz
Motorvermogen .....	1400 W
Inhoud.....	35 L
Leegte.....	≥ 18 kPa
Kabellengte.....	4 m
Lengte zuigslang .....	4 m
Lengte afvoerslang .....	1,5 m
Beschermingsniveau .....	II
Bedrijfs-/opslagomstandigheden .....	+5 tot +42 °C, max. 90 % RH
IP-waarde .....	IPX4
Afmetingen (B x H x D).....	360 x 360 x 563 mm
Gewicht.....	7,83 kg (met wielen en alle accessoires)

Ⓓ Dies ist eine Publikation der Conrad Electronic SE, Klaus-Conrad-Str. 1, D-92240 Hirschau ([www.conrad.com](http://www.conrad.com)).

Alle Rechte einschließlich Übersetzung vorbehalten. Reproduktionen jeder Art, z. B. Fotokopie, Mikroverfilmung, oder die Erfassung in elektronischen Datenverarbeitungsanlagen, bedürfen der schriftlichen Genehmigung des Herausgebers. Nachdruck, auch auszugsweise, verboten. Die Publikation entspricht dem technischen Stand bei Drucklegung.

Copyright 2020 by Conrad Electronic SE.

ⒼⒷ This is a publication by Conrad Electronic SE, Klaus-Conrad-Str. 1, D-92240 Hirschau ([www.conrad.com](http://www.conrad.com)).

All rights including translation reserved. Reproduction by any method, e.g. photocopy, microfilming, or the capture in electronic data processing systems require the prior written approval by the editor. Reprinting, also in part, is prohibited. This publication represent the technical status at the time of printing.

Copyright 2020 by Conrad Electronic SE.

Ⓕ Ceci est une publication de Conrad Electronic SE, Klaus-Conrad-Str. 1, D-92240 Hirschau ([www.conrad.com](http://www.conrad.com)).

Tous droits réservés, y compris de traduction. Toute reproduction, quelle qu'elle soit (p. ex. photocopie, microfilm, saisie dans des installations de traitement de données) nécessite une autorisation écrite de l'éditeur. Il est interdit de le réimprimer, même par extraits. Cette publication correspond au niveau technique du moment de la mise sous presse.

Copyright 2020 by Conrad Electronic SE.

ⒼⒹ Dit is een publicatie van Conrad Electronic SE, Klaus-Conrad-Str. 1, D-92240 Hirschau ([www.conrad.com](http://www.conrad.com)).

Alle rechten, vertaling inbegrepen, voorbehouden. Reproducties van welke aard dan ook, bijvoorbeeld fotokopie, microverfilmung of de registratie in elektronische gegevensverwerkingsapparatuur, vereisen de schriftelijke toestemming van de uitgever. Nadruk, ook van uittreksels, verboden. De publicatie voldoet aan de technische stand bij het in druk bezorgen.

Copyright 2020 by Conrad Electronic SE.