



TOOLCRAFT

## Bedienungsanleitung

### Plattformwagen, klappbar Traglast: 150 kg

Best.-Nr. 2303575

#### Bestimmungsgemäße Verwendung

Dieser Plattformwagen ist mit einem klappbaren Griff zum Zwecke der kompakten Aufbewahrung sowie lauruhigen, den Untergrund schonenden Laufrädern aus Gummi ausgestattet. Dank zusätzlicher Gummistößeisen sind auch Türen und Wände vor Beschädigungen geschützt.

Aus Sicherheits- und Zulassungsgründen dürfen Sie das Produkt nicht umbauen und/oder verändern. Sollten Sie das Produkt für andere als die zuvor beschriebenen Zwecke verwenden, kann das Produkt beschädigt werden. Darüber hinaus kann eine unsachgemäße Verwendung zu weiteren Gefahren führen. Lesen Sie sich die Bedienungsanleitung sorgfältig durch und bewahren Sie sie sicher auf. Reichen Sie das Produkt ausschließlich zusammen mit der Bedienungsanleitung an Dritte weiter.

Dieses Produkt erfüllt die gesetzlichen nationalen und europäischen Anforderungen. Alle enthaltenen Firmennamen und Produktbezeichnungen sind Warenzeichen der jeweiligen Inhaber. Alle Rechte vorbehalten.

#### Lieferumfang

- 1 x Haupteinheit
- 2 x feststehende Laufräder
- 2 x schwenkbare Laufräder
- 16 x Feder Scheibe
- 16 x Schraube
- 1 x Innensechskantschlüssel
- Bedienungsanleitung

#### Aktuelle Bedienungsanleitungen

Laden Sie aktuelle Bedienungsanleitungen über den Link [www.conrad.com/downloads](http://www.conrad.com/downloads) herunter oder scannen Sie den abgebildeten QR-Code. Befolgen Sie die Anweisungen auf der Webseite.



#### Symbol-Erklärung



Das Symbol mit dem Ausrufezeichen im Dreieck weist auf wichtige Informationen in dieser Bedienungsanleitung hin. Lesen Sie diese Informationen immer aufmerksam.



Das Pfeilsymbol weist auf besondere Informationen und auf Ratschläge zur Bedienung hin.

#### Sicherheitshinweise



Lesen Sie die Bedienungsanleitung sorgfältig durch und beachten Sie insbesondere die Sicherheitshinweise. Sollten Sie die in dieser Bedienungsanleitung aufgeführten Sicherheitshinweise und Informationen für einen ordnungsgemäßen Gebrauch nicht beachten, übernehmen wir keine Haftung für daraus resultierende Personen- oder Sachschäden. Darüber hinaus erlischt in solchen Fällen die Gewährleistung/Garantie.

- Das Produkt ist kein Spielzeug. Halten Sie es von Kindern und Haustieren fern.
- Lassen Sie das Verpackungsmaterial nicht achtlos liegen. Dieses könnte für Kinder zu einem gefährlichen Spielzeug werden.
- Schützen Sie das Produkt vor extremen Temperaturen, direkter Sonneneinstrahlung, starken Erschütterungen, hoher Luftfeuchtigkeit, Feuchtigkeit, Dampf und Lösungsmitteln.
- Setzen Sie das Produkt keiner mechanischen Beanspruchung aus.
- Sollte kein sicherer Betrieb mehr möglich ist, nehmen Sie das Produkt außer Betrieb und schützen Sie es vor unbeabsichtigter Verwendung. Der sichere Betrieb ist nicht mehr gewährleistet, wenn das Produkt:
  - sichtbare Schäden aufweist,
  - nicht mehr ordnungsgemäß funktioniert,
  - über einen längeren Zeitraum unter ungünstigen Umgebungsbedingungen gelagert wurde oder
  - erheblichen Transportbelastungen ausgesetzt wurde.
- Gehen Sie vorsichtig mit dem Produkt um. Stöße, Schläge oder sogar das Herunterfallen aus geringer Höhe können das Produkt beschädigen.
- Sollten Sie Zweifel bezüglich des Betriebs, der Sicherheit oder dem Anschließen des Produkts haben, wenden Sie sich an einen Fachmann.
- Lassen Sie Wartungs-, Änderungs- und Reparaturarbeiten ausschließlich von einem Fachmann bzw. einer zugelassenen Fachwerkstatt ausführen.
- Sollten Sie noch Fragen haben, die in dieser Bedienungsanleitung nicht beantwortet wurden, wenden Sie sich an unseren technischen Kundendienst oder anderes Fachpersonal.
- Überschreiten Sie nicht die Tragfähigkeit (siehe technische Daten). Beachten Sie, dass das Werfen von Lasten auf den Wagen zum Zwecke der Beladung unbedingt zu vermeiden ist. Plötzliche Lastbewegungen können eine übermäßig hohe Belastung zur Folge haben, die wiederum zum Versagen des Produkts und möglichen Verletzungen führen können.
- Stellen Sie den Plattformwagen auf einer ebenen Fläche ab und sichern Sie ihn bzw. verhindern Sie dessen Wegrollen oder Umfallen.
- Tragen Sie jederzeit geschlossene Schuhe, die genügend Schutz vor rollenden Rädern bieten.
- Stellen Sie sicher, dass die Last auf der Ladefläche gleichmäßig verteilt ist.
- Dieses Produkt ist kein Spielzeug. Kindern ist die Verwendung des Plattformwagens untersagt.
- Die Ladung darf die Sicht der bedienenden Person zu keiner Zeit behindern.
- Klappen Sie vor jeder Verwendung den Griff hoch.

#### Überblick.



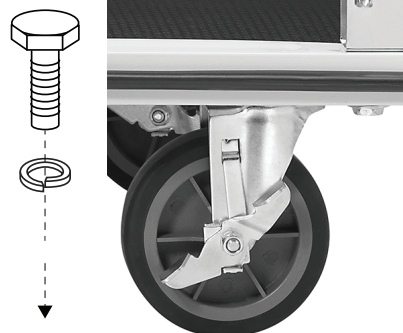
#### Montageanleitung

Befestigen Sie zunächst die Laufräder unter Verwendung der mitgelieferten Schrauben (1), Federscheiben (2) in der gezeigten Reihenfolge an der Unterseite der Plattform.

• Montieren Sie dann die feststellbaren Laufräder (8), wie in der Abbildung dargestellt, an die Seite, an der sich auch der Griff befindet.

• Befestigen Sie anschließend die nicht feststellbaren Laufräder (9) an der Vorderseite.

• Ziehen Sie sämtliche Schrauben (1) mit dem beiliegenden Innensechskantschlüssel fest.



#### Bedienung

##### Griff hochklappen

- Klappen Sie den Griff (5) nach oben, und achten Sie darauf, dass dieser einrastet.

##### Griff einklappen

- Treten Sie auf die Zugstange (7) und drücken Sie sie nach unten.
- Drücken Sie, während die Stange (7) nach unten gedrückt ist, den Griff (5) nach vorne, bis dieser bündig mit der Plattform (3) abschließt.

##### Radbremsen



Die hinteren Laufräder sind mit einem Klappenbremsmechanismus versehen. Nutzen Sie zum Anziehen/Lösen der Radbremsen unter keinen Umständen Ihre Hände und tragen Sie stets geschlossene Schuhe, die ausreichend Schutz vor rollenden Rädern bieten. Die Räder sollten nur auf einem ebenen Untergrund festgestellt werden.

- Ziehen Sie die Bremse an, indem Sie mit Ihrem Fuß den Feststellhebel betätigen.
- Betätigen Sie den gegenüberliegenden Hebel, um die Bremse wieder zu lösen.

#### Pflege und Reinigung

- Verwenden Sie keine aggressiven Reinigungsmittel, Alkohol oder andere chemischen Lösungsmittel, da diese zu Schäden am Gehäuse und zu Fehlfunktionen führen können.
- Verwenden Sie zum Reinigen des Produkts ein trockenes, faserfreies Tuch.

#### Entsorgung



Entsorgen Sie das Produkt am Ende seiner Lebensdauer gemäß den geltenden gesetzlichen Bestimmungen. Sie erfüllen damit die gesetzlichen Verpflichtungen und leisten Ihren Beitrag zum Umweltschutz.

#### Technische Daten

Tragfähigkeit.....	max. 150 kg
Laufräder .....	ø 95 mm
Bodenfreiheit .....	110 mm
Radmaterial .....	PP und TPE
Betriebsbedingungen.....	0 bis 40 °C, 10 – 90 % relative Luftfeuchtigkeit
Lagerbedingungen.....	0 bis 40 °C, 10 – 90 % relative Luftfeuchtigkeit
Plattform (L x B).....	730 x 470 mm
Abmessungen (L x B x H).....	730 x 470 x 830 mm (aufgeklappt) 730 x 470 x 230 mm (zusammengeklappt)
Gewicht.....	7,7 kg

Dies ist eine Publikation der Conrad Electronic SE, Klaus-Conrad-Str. 1, D-92240 Hirschau (www.conrad.com). Alle Rechte einschließlich der Übersetzung sind vorbehalten. Reproduktionen jeder Art, z. B. Fotokopie, Mikroverfilmung oder die Erfassung in elektronischen Datenverarbeitungsanlagen bedürfen der schriftlichen Genehmigung des Herausgebers. Nachdruck, auch auszugsweise, ist verboten. Die Publikation entspricht dem technischen Stand bei Drucklegung.

Copyright 2020 by Conrad Electronic SE.

\*2303575\_v1\_1120\_02\_dh\_m\_de



**TOOLCRAFT**

**Operating Instructions**

**Platform truck, foldable Load-carrying capacity: 150 kg**

Item No. 2303575

**Intended Use**

This platform truck has a foldable handle for compact storage and comes with quiet rolling non-marring rubber caster wheels. Rubber bumpers help protect doorways and walls from damage.

For safety and approval purposes, you must not rebuild and/or modify this product. If you use the product for purposes other than those described above, the product may be damaged. In addition, improper use can result in other hazards. Read the instructions carefully and store them in a safe place. Make this product available to third parties only together with its operating instructions.

This product complies with the statutory national and European requirements. All company names and product names are trademarks of their respective owners. All rights reserved.

**Delivery Content**

- 1x main unit
- 2x fixed caster
- 2x swivel caster
- 16x Spring washer
- 16x Bolt
- 1x Hex socket wrench
- Operating instructions

**Up-to-date Operating Instructions**

Download the latest operating instructions at [www.conrad.com/downloads](http://www.conrad.com/downloads) or scan the QR code shown. Follow the instructions on the website.



**Explanation of Symbols**



The symbol with the exclamation mark in the triangle is used to indicate important information in these operating instructions. Always read this information carefully.



The arrow symbol indicates special information and advice on operation.

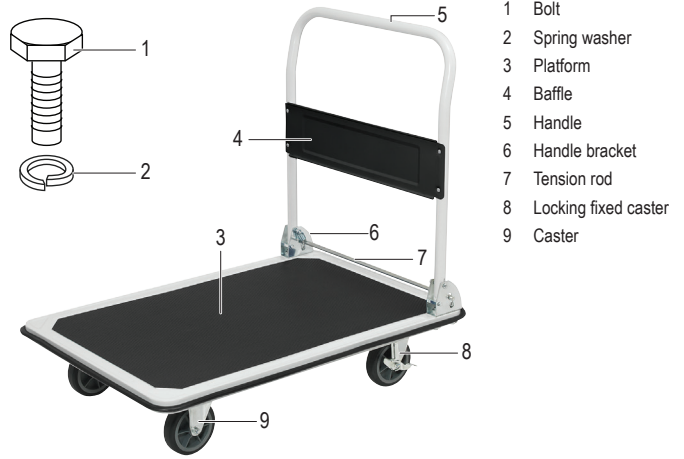
**Safety Instructions**



Read the operating instructions carefully and especially observe the safety information. If you do not follow the safety instructions and information on proper handling in this manual, we assume no liability for any resulting personal injury or damage to property. Such cases will invalidate the warranty/guarantee.

- The product is not a toy. Keep it out of the reach of children and pets.
- Do not leave packaging material lying around carelessly. This may become dangerous playing material for children.
- Protect the product from extreme temperatures, direct sunlight, strong jolts, high humidity, moisture, steam and solvents.
- Do not place the product under any mechanical stress.
- If it is no longer possible to operate the product safely, take it out of operation and protect it from any accidental use. Safe operation can no longer be guaranteed if the product:
  - is visibly damaged,
  - is no longer working properly,
  - has been stored for extended periods in poor ambient conditions or
  - has been subjected to any serious transport-related stresses.
- Please handle the product carefully. Jolts, impacts or a fall even from a low height can damage the product.
- Consult an expert when in doubt about the operation, safety or connection of the product.
- Maintenance, modifications and repairs must only be completed by a technician or an authorised repair centre.
- If you have questions which remain unanswered by these operating instructions, contact our technical support service or other technical personnel.
- Do not exceed the load carrying capacity (see technical data). Be aware of dynamic loading! Sudden load movements may create excess loads resulting in product failure and possible injury.
- Park the platform truck on a level surface, and secure it/prevent it from rolling away/falling over.
- Always wear closed-toe shoes that offer protection from rolling wheels
- Make sure weight is evenly distributed on the loading surface.
- This is not a toy. Children are not allowed to operate the platform truck.
- Cargo must not obstruct the handlers view.
- Unfold the handle before using.

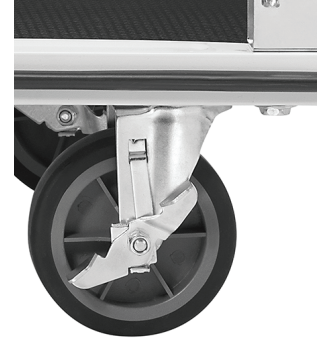
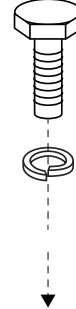
**Overview.**



**Assembly Instructions**

Using the supplied bolts (1), spring washers (2), attach the casters to the underside of the platform in the order shown.

- Attach the locking casters (8) to the handle side as shown.
- Attach non-locking casters (9) to the front.
- Tighten all bolts (1) using the included hex socket wrench.



**Operation**

**Unfold Handle**

- Flip the handle (5) up until it locks into place.

**Fold Handle**

- Step onto the tension rod (7) and press down.
- With the rod (7) held down, push the handle (5) forward until it sits flush with the platform (3).

**Wheel Brakes**



The rear casters are equipped with a butterfly wheel-brake mechanism. When attempting to lock / unlock the wheel brakes, never use your hands and always wear closed-toe shoes that offer protection from rolling wheels. Wheels should only be locked on a level surface.

- Engage a brake by stepping onto the locking lever.
- Disengage a brake by stepping onto the opposite lever.

**Care and Cleaning**

- Do not use any aggressive cleaning agents, rubbing alcohol or other chemical solutions as they can cause damage to the housing and malfunctioning.
- Clean the product with a dry, fibre-free cloth.

**Disposal**



At the end of its service life, dispose of the product in accordance with applicable regulatory guidelines. You thus fulfill your statutory obligations and contribute to the protection of the environment.

**Technical Data**

Load capacity .....	max. 150 kg
Caster wheels.....	ø95 mm
Ground clearance .....	110 mm
Wheel material.....	PP and TPR
Operating conditions.....	0 to 40 °C, 10 – 90 % relative humidity
Storage conditions.....	0 to 40 °C, 10 – 90 % relative humidity
Deck (L x W).....	730 x 470mm
Dimensions (L x W x H).....	730 x 470 x 830 mm (unfolded)
	730 x 470 x 230 mm (folded)
Weight .....	7.7 kg