

MINISTER INFRASTRUKTURY
MINISTER OF INFRASTRUCTURE
ul. Chałubińskiego 4/6, PL-00-928 Warszawa



ZAWIADOMIENIE
COMMUNICATION

dotyczące: ROZSZERZENIA HOMOLOGACJI
concerning: APPROVAL EXTENDED



typu urządzenia na podstawie **Regulaminu EKG nr 7.**
of a type of device pursuant to ECE Regulation No. 7.

Nr homologacji: **E20 7R 021104**

Approval No.:

1 Nazwa handlowa lub marka urządzenia:

Trade name or mark of the device:

2 Oznakowanie typu urządzenia przez wytwórcę:

Manufacturer's name for the type of device:

3 Nazwa i adres wytwórcy:

Manufacturer's name and address:

4 Nazwa i adres przedstawiciela wytwórcy (o ile występuje):

If applicable, name and address of manufacturer's representative:

5 Data przedstawienia do homologacji:

Submitted for approval on:

6 Placówka techniczna odpowiedzialna za przeprowadzanie badań homologacyjnych:

Technical service responsible for conducting approval tests:

7 Data sprawozdania z badań:

Date of test report issued by that service:

8 Numer sprawozdania z badań:

Number of test report issued by that service:

9 Skrótowy opis:

Concise description:

Kategoria:

By category of lamps:

Do zamocowania na zewnątrz, wewnątrz lub w obu miejscach:

For mounting either outside or inside or both:

Barwa źródła światła:

Colour of light emitted:

Liczba, kategoria i rodzaj żarówek:

Number, category and kind of light source(s):

Napięcie i moc źródła światła:

Voltage and wattage:

Kod identyfikacyjny modułu źródła światła:

Light source module specific identification code:

Przy ograniczeniu wysokości mocowania do 750 mm powyżej powierzchni podłoża:

Only for limited mounting height of equal to or less than 750 mm above the ground:

Geometryczne warunki instalowania i ich warianty

(jeżeli występują):

Geometrical conditions of installation and relating variations, if any:

Nr rozszerzenia: **1**

Extension No.:

WAŚ

W21.1WW

Przetwórstwo Tworzyw Sztucznych

WAŚ Józef i Leszek Waś Sp. J.

Godzikowice, ul. Stalowa 7, 9

55-200 Oława, Polska

nie dotyczy

N/A

22.06.2011

INSTYTUT TRANSPORTU

SAMOCHODOWEGO

ul. Jagiellońska 80

03-301 Warszawa

15.09.2011

0449/ZBH/11/2

A

nie dotyczy

N/A

biała

white

9 × LED

12V 0,5W / 24V 1W

nie dotyczy

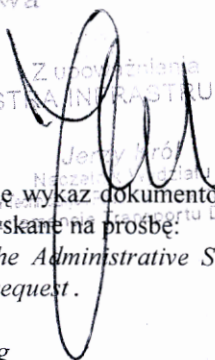
N/A

nie

no

wg rysunku

according to the drawing

- Zastosowanie elektronicznego układu sterującego źródła światła / sterowania zmiennością światłości:
- (a) jako część lampy: **tak**
- (b) jako osobne urządzenie: **nie**
- Application of an electronic light source control gear/variable intensity control:*
- (a) *being part of the lamp:* **yes**
- (b) *being not part of the lamp:* **no**
- Napięcie zasilania dodatkowego elektronicznego układu sterującego źródła światła / sterowania zmiennością światłości: **12V / 24V**
- Input voltage(s) supplied by an electronic light source control gear / variable intensity control:*
- Producent i kod identyfikacyjny elektronicznego układu sterującego źródła światła / sterowania zmiennością światłości (w przypadku kiedy jest on częścią lampy ale nie występuje w jej obudowie): **nie dotyczy**
- Electronic light source control gear/variable intensity control manufacturer and identification number (when the light source control gear is part of the lamp but is not included into the lamp body):*
- Zmienna światłość: **N/A**
- Variable luminous intensity:* **nie**
- 10 Położenie znaku homologacji: **na kloszu**
- Position of approval mark:* **on the lens**
- 11 Powód (powody) rozszerzenia: **zastosowanie światła w lampach typu W21.2WW, W21.3WW, W21.4WW, W21.5WW, W21.6WW, W21.7WW, W21.10WW, W23W, W24WW, W25WW, W56WW**
- Reason(s) for the extension (if applicable):* **application of light in lamps type W21.2WW, W21.3WW, W21.4WW, W21.5WW, W21.6WW, W21.7WW, W21.10WW, W23W, W24WW, W25WW, W56WW**
- 12 Homologację: **rozszerzono**
- Approval:* **extended**
- 13 Miejscowość: **00-928 Warszawa**
- Place:*
- 14 Data: **13. 10. 2011**
- Date:*
- 15 Podpis: 
- Signature:*
- 16 Do niniejszego zawiadomienia załącza się wykaz dokumentów przedłożonych organowi administracji, który udzielił homologacji, które mogą być uzyskane na prośbę:
- The list of documents deposited with the Administrative Service, which has granted approval, is annexed to this communication and may be obtained on request.*
- Opis techniczny z rysunkiem
Technical description with drawing
 - Sprawozdanie z badań homologacyjnych nr: **0449/ZBH/11/2**
Test report No:

MINISTER INFRASTRUKTURY
MINISTER OF INFRASTRUCTURE
ul. Chałubińskiego 4/6, PL-00-928 Warszawa



ZAWIADOMIENIE
COMMUNICATION

dotyczące: ROZSZERZENIA HOMOLOGACJI
concerning: APPROVAL EXTENDED



typu urządzenia na podstawie **Regulaminu EKG nr 7.**
of a type of device pursuant to ECE Regulation No. 7.

Nr homologacji: **E20 7R 021105**

Approval No.:

- 1 Nazwa handlowa lub marka urządzenia:
Trade name or mark of the device:
- 2 Oznakowanie typu urządzenia przez wytwórcę:
Manufacturer's name for the type of device:
- 3 Nazwa i adres wytwórcy:
Manufacturer's name and address:
- 4 Nazwa i adres przedstawiciela wytwórcy (o ile występuje):
If applicable, name and address of manufacturer's representative:
- 5 Data przedstawienia do homologacji:
Submitted for approval on:
- 6 Placówka techniczna odpowiedzialna za przeprowadzanie badań homologacyjnych:
Technical service responsible for conducting approval tests:
- 7 Data sprawozdania z badań:
Date of test report issued by that service:
- 8 Numer sprawozdania z badań:
Number of test report issued by that service:
- 9 Skrótowy opis:
Concise description:
 - Kategoria:
By category of lamps:
 - Do zamocowania na zewnątrz, wewnątrz lub w obu miejscach:
For mounting either outside or inside or both:
 - Barwa źródła światła:
Colour of light emitted:
 - Liczba, kategoria i rodzaj żarówek:
Number, category and kind of light source(s):
 - Napięcie i moc źródła światła:
Voltage and wattage:
 - Kod identyfikacyjny modułu źródła światła:
Light source module specific identification code:
 - Przy ograniczeniu wysokości mocowania do 750 mm powyżej powierzchni podłoża:
Only for limited mounting height of equal to or less than 750 mm above the ground:
 - Geometryczne warunki instalowania i ich warianty (jeżeli występują):
Geometrical conditions of installation and relating variations, if any:

Nr rozszerzenia: **1**

Extension No.:

WAŚ

W21.1WW

Przetwórstwo Tworzyw Sztucznych
WAŚ Józef i Leszek Waś Sp. J.
Godzikowice, ul. Stalowa 7, 9
55-200 Oława, Polska

nie dotyczy

N/A

22.06.2011

INSTYTUT TRANSPORTU
SAMOCHODOWEGO
ul. Jagiellońska 80
03-301 Warszawa
15.09.2011

0449/ZBH/11/2

R

nie dotyczy

N/A

czewona

red

9 × LED

12V 0,5W / 24V 1W

nie dotyczy

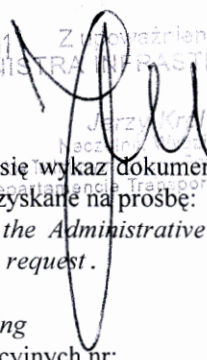
N/A

nie

no

wg rysunku

according to the drawing


- Zastosowanie elektronicznego układu sterującego źródła światła / sterowania zmiennością światłości:
- (a) jako część lampy: **tak**
- (b) jako osobne urządzenie: **nie**
- Application of an electronic light source control gear/variable intensity control:*
- (a) *being part of the lamp:* **yes**
- (b) *being not part of the lamp:* **no**
- Napięcie zasilania dodatkowego elektronicznego układu sterującego źródła światła / sterowania zmiennością światłości: **12V / 24V**
- Input voltage(s) supplied by an electronic light source control gear / variable intensity control:*
- Producent i kod identyfikacyjny elektronicznego układu sterującego źródła światła / sterowania zmiennością światłości (w przypadku kiedy jest on częścią lampy ale nie występuje w jej obudowie): **nie dotyczy**
- Electronic light source control gear/variable intensity control manufacturer and identification number (when the light source control gear is part of the lamp but is not included into the lamp body):*
- Zmienna światłość: **N/A**
- Variable luminous intensity:* **nie**
- 10 Położenie znaku homologacji: **na kloszu**
- Position of approval mark:* **on the lens**
- 11 Powód (powody) rozszerzenia: **zastosowanie światła w lampach typu W21.2WW, W21.3WW, W21.4WW, W21.5WW, W21.6WW, W21.7WW, W21.10WW, W23W, W24WW, W25WW, W56WW**
- Reason(s) for the extension (if applicable):* **application of light in lamps type W21.2WW, W21.3WW, W21.4WW, W21.5WW, W21.6WW, W21.7WW, W21.10WW, W23W, W24WW, W25WW, W56WW**
- 12 Homologację: **rozszerzono**
- Approval:* **extended**
- 13 Miejscowość: **00-928 Warszawa**
- Place:*
- 14 Data: **13. 10. 2011**
- Date:*
- 15 Podpis: 
- Signature:*
- 16 Do niniejszego zawiadomienia załącza się wykaz dokumentów przedłożonych organowi administracji, który udzielił homologacji, które mogą być uzyskane na prośbę:
- The list of documents deposited with the Administrative Service, which has granted approval, is annexed to this communication and may be obtained on request.*
- Opis techniczny z rysunkiem
Technical description with drawing
 - Sprawozdanie z badań homologacyjnych nr: **0449/ZBH/11/2**
Test report No:

OPIS TECHNICZNY
TECHNICAL DESCRIPTION

PRODUCENT: Przetwórstwo Tworzyw Sztucznych „WAŚ” Józef i Leszek Waś
PRODUCER: Sp. J. Godzikowice ul. Stalowa 7,9 55-200 Oława

WYRÓB: LAMPA ZESPOLONA OBRYSOWA PRZEDNIO TYLNA
ARTICLE: FRONT-REAR END-OUTLINE ASSEMBLY LAMP

OZNACZENIE TYPU: W21.2WW, W21.3WW, W21.4WW, W21.5WW, W21.6WW,
W21.7WW, W21.10WW, W23WW, W56WW
TYPE MARKING: W21.2WW, W21.3WW, W21.4WW, W21.5WW, W21.6WW, W21.7WW,
W21.10WW, W23WW, W56WW

ŚWIATŁA:	- obrysowe przednie	- A		7R	021104	EXT 01
	- obrysowe tylne	- R				
LAMPS:	- front end-outline	- A		7R	021105	EXT 01
	- rear end-outline	- R				

MATERIAŁY:

KORPUS : - PVC czarny

KLOSZ: - PMMA, bezbarwny dla światła obrysowego przedniego, bezbarwny lub czerwony dla światła obrysowego tylnego

UKŁAD ELEKTRONICZNY Z ELEKTROLUMINESCENCYJNYM ŹRÓDŁEM ŚWIATŁA

USZCZELNIENIE – masa plastyczna

PRZEWODY DOPROWADZAJĄCE PRĄD

MATERIALS:

BODY : - PVC black

LENS: - PMMA, colourless for front end-outline light, colourless or red for rear end-outline light.

ELECTRONIC DEVICE WITH ELECTROLUMINESCENT LIGHT SOURCE

PLASTIC GASKET

LEADS

ŹRÓDŁA ŚWIATŁA:

9xLED 12V 0,5W lub 24V 1W – dla światła obrysowego przedniego,
połączone szeregowo - równolegle

9xLED 12V 0,5W lub 24V 1W – dla światła obrysowego tylnego,
połączone szeregowo - równolegle

LIGHT SOURCES:

9xLED 12V 0,5W or 24V 1W – for front end-outline light, connected in
series and parallel

9xLED 12V 0,5W or 24V 1W – for rear end-outline light, connected in
series and parallel

NINIEJSZY OPIS JEST CZĘŚCIĄ WNIOSKU O ROZSZERZENIE HOMOLOGACJI
THIS DESCRIPTION IS A PART OF THE EXTENSION OF THE APPROVAL



AB 503

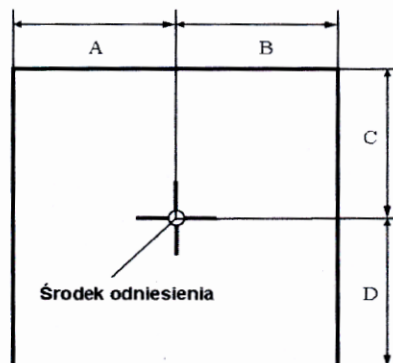
ZAŁĄCZNIK NR 1

DO SPRAWOZDANIA Z BADAŃ NR 0449/ZBH/11/2

Oznaczenie krawędzi powierzchni widocznej (powierzchni emitującej światło) świateł w lampach typu W21.1WW, W21.2WW, W21.3WW, W21.4WW, W21.5WW, W21.6WW, W21.7WW, W21.10WW, W23WW, W24WW, W25WW, W56WW

Producent: Przetwórstwo Tworzyw Sztucznych
Józef i Leszek WAŚ Sp. J.
Godzikowice, ul. Stalowa 7, 9
55-200 Oława

Liczba stron: 1



7R 021104
7R 021105
7R 021104 EX
7R 021105 EX

Światło	A [mm] w kierunku osi wzdłużnej pojazdu	B [mm] w kierunku na zewnątrz pojazdu	C [mm] w górę	D [mm] w dół
Przednie obrysowe	17	17	17	17
Tylne obrysowe	17	17	17	17

Koniec załącznika

sporządził:

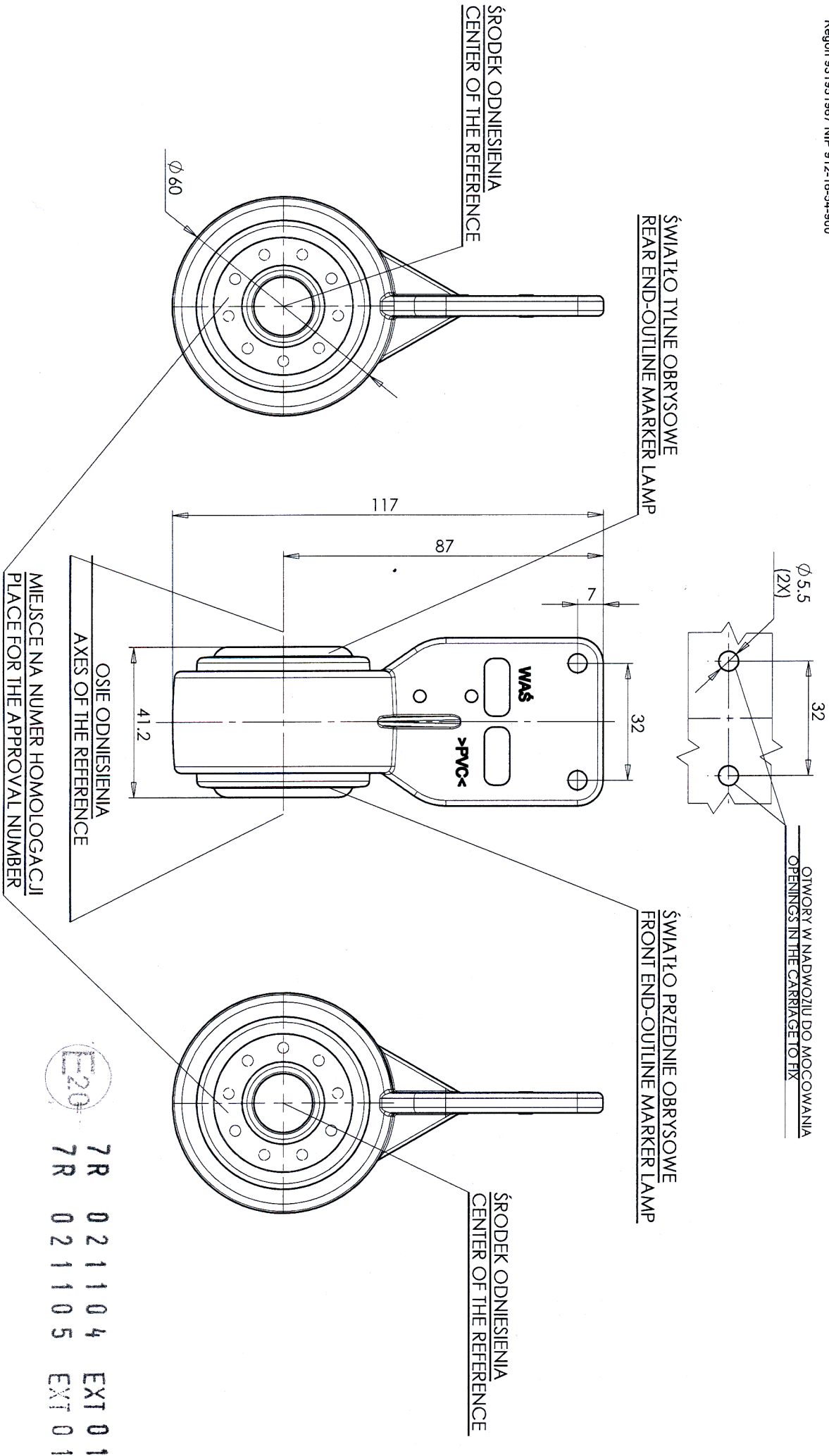
mgr inż. Sebastian Niciecki, specjalista

autoryzował:

Kierownik Zespołu
ds. Oświetlenia Pojazdów

dr inż. Piotr Kaźmierczak

**LAMPA ZESPOLONA PRZEDNIO-TYLNA OBRYSOWA TYPU W23WW
 FRONT-REAR END-OUTLINE LAMP ASSEMBLY TYPE W23WW**



E20
 7R 021104 EXT 01
 7R 021105 EXT 01

NINIEJSZY RYSUNEK JEST CZĘŚCIĄ WNIOSKU O ROZSZERZENIE HOMOLOGACJI
 DRAWING IS A PART OF THE APPLICATION FOR THE EXTENSION OF APPROVAL

ŹRÓDŁA ŚWIATŁA: ELEKTROLUMINESCENCYJNE 12V, 24V
 LIGHT SOURCE: ELECTROLUMINESCENT 12V, 24V

GODZIKOWICE 08.06.2011