

MITSUBISHI LANCER



1/24 SPORTS CAR SERIES NO.213

Evolution VI



1/24スポーツカーシリーズNO.213
三菱ランサーエボリューションVI
ディスプレイモデル

The Mitsubishi Lancer Evolution V won the 1998 WRC Manufacturer's Title, and T. Makinen earned the Driver's Title in the same year. The continuing refinement of the car for the 1999 Rally season led to the development of the Evolution VI. The street car version of the Evolution VI was announced in January, 1999 and utilizes the experience derived from rallying. The first modifications centered on the aggressive exterior. On the right side of the bumper, the oil cooler air intake was enlarged and an air outlet on the right side was created to improve efficiency. To improve the radiator airflow, the license plate was offset to the left. The rear spoiler is a delta type twin wicker with an adjustable angle on the upper wing, this

Der Mitsubishi Lancer Evolution V gewann 1998 den WRC Herstellertitel, und T. Makinen holte sich im gleichen Jahr den Fahrertitel. Die ständige Verbesserung dieses Autos für die 1999er Rallyesaison führte zur Entwicklung des Evolution VI. Die Straßenversion des Evolution VI wurde im Januar 1999 angekündigt und stützt sich auf die im Rallyesport gewonnene Erfahrung. Die ersten Änderungen zielten auf ein aggressives Äußeres. Auf der rechten Seite des Stoßfängers wurde der Lufteinlaß für den Ölkühler vergrößert, ferner wurde auf der rechten Seite ein Luftauslaß zur Verbesserung des Wirkungsgrades geschaffen. Um den Luftstrom durch den Kühler zu verbessern, wurde die Platte für die Zulassungsnummer nach links versetzt. Beim Delta-Heckspoiler mit Doppelkorb ist der obere Flügel im Winkel einstellbar, das erhöht den Anpreßdruck für zusätzliche Rich-

La Mitsubishi Lancer Evolution V remporta le Championnat du Monde des Rallyes (WRC) 1998 et permit à T. Makinen d'empocher également cette année la le titre des pilotes. En vue de la saison 1999, Mitsubishi développe l'Evolution VI. La version de route de l'Evolution VI fut annoncée en janvier 1999 et bénéficie de toute l'expérience acquise en rallye par la marque. Les premières modifications ont concerné l'extérieur aux formes agressives. L'ouïe d'admission du radiateur d'huile sur le côté droit du spoiler a été agrandie et une évacuation d'air ajoutée pour accroître l'efficacité. Pour optimiser l'aération du radiateur, la plaque d'immatriculation a été décalée vers la gauche. L'aïlron est maintenant du type biplan avec plan supérieur à incidence réglable permettant de

1998年の世界ラリー選手権において、三菱に初のマニファクチャラーズチャンピオンを、そしてT.マキネンにドライバーズチャンピオンをもたらしたランサー・エボリューションV。その高性能をさらに磨き上げ、1999年シーズンを戦うラリーマシンのベース車両として1999年1月に発表されたのがエボリューションVIです。まず、空力的なモディファイとしては、フロントバンパーとリヤスポイラーのデザインを変更。バンパー右にオイルクーラー用のエアインテークが開けられ、右サイドにはエアアウトレットを設けることでオイルクーラーの冷却効率が高められ、さらにラジエーター、インタークーラーに効率よく走行風を当てるためにナンバープレートは左にオフセットして取り付けられています。リヤスポイラーはアッパーウイングの角度が調整可能なのに加え、デルタ型のウィッカーをトランクリッド面から分離することで2段式となり高いダウンフォースを発揮します。もちろん、メカニ

increases downforce for extra stability. Reliable, abundant power is provided by the 4G63 2.0 liter 4-cylinder engine with an intercooled turbocharger. Power is transferred through a full-time 4WD transmission to the wheels, the front features a helical Limited Slip Differential, the center is equipped with a viscous LSD, the rear has an Active Yaw Control differential. The front wheels are suspended on Macpherson struts, the rear use multi-links. Additional high performance features were incorporated into the car, resulting in an exceptional vehicle with superior handling. Mitsubishi generously endowed the Lancer Evolution VI with their know-how and experience, creating a rally capable sports car.

tungs-stabilität. Der 4G63 2.0 Liter 4-Zylindermotor mit Turbolader und Ladeluftkühler liefert absolut zuverlässig Leistung im Überfluß. Die Leistung wird durch eine permanente 4WD-Kraftübertragung auf die Räder gebracht, die vorne ein schrägverzahntes Differential mit Schlupfbegrenzung (LSD), in der Mitte ein Viskose-LSD und hinten ein Differential mit aktiver Rutschmomenten-steuerung besitzt. Die Vorderräder sind an MacPherson Federbeinen aufgehängt, am Heck werden Raumlanken verwendet. Es wurden noch eine ganze Reihe von Hochleistungsbauteilen in das Auto eingebaut, was letztlich zu einem außergewöhnlichen Auto mit überragendem Handling führte. Mitsubishi hat dem Lancer Evolution VI sehr großzügig sein Know-how und seine Rennerfahrung zukommen lassen, womit man einen absolut rallyetauglichen Sportwagen schuf.

maximiser l'appui au sol. Des changements ont également été apportés à la mécanique de la voiture, à commencer par le puissant et fiable moteur 4G63 2 litres 4 cylindres avec turbocompresseur. La transmission 4x4 permanente comporte trois différentiels, avant hélicoïdal à glissement limité, central et arrière avec contrôle actif de roulis. Les roues avant sont suspendues à des triangles MacPherson, les roues arrière à un système Multi-Link. Cette voiture comporte d'autres équipements de premier ordre permettant d'obtenir des performances exceptionnelles et un comportement phénoménal. Fort de son savoir faire et de son expérience de la compétition, Mitsubishi a richement équipé La Lancer Evolution VI pour en faire une voiture sportive hors du commun.

ズムもいっそうの熟成が加えられました。高い信頼性とハイパワーを発揮する4G63型と呼ばれる2リッター4気筒ターボエンジンは、ピストンに冷却性能を高めるクーリングチャンネルが追加され、ハイチューンのレーシングエンジンに迫る内容となっています。またパワーを4輪に効率よく伝達するために、フロントはヘリカルLSD、センターはビスカスLSD、そしてリヤはAYCと呼ぶアクティブデフが装備されています。足まわりはフロントがマクファーソン・ストラット、リヤがマルチリンクの構成を引き継ぎながら、ショックアブソーバーの減衰力のチューニングをはじめ、軽量で強度の高いアルミ鍛造アームの使用や、リヤのストローク量の増大などにより、さらに優れたハンドリング特性を生みだしています。実戦で培ったノウハウを惜しげもなく投入して仕上げられたランサー・エボリューションVIはストリートで、そしてもちろんラリーでもその高性能な走りを見せつけたのです。



作る前にならず
お読み下さい。

READ BEFORE ASSEMBLY.
ERST LESEN - DANN BAUEN.
A LIRE AVANT ASSEMBLAGE.

- このキットは組み立てモデルです。作る前に必ず説明書を最後までお読み下さい。また小学生などの低年齢の方が組み立てる時は、保護者の方もお読み下さい。
- 接着剤や塗料は、必ずプラスチック用をお使い下さい。(別売)
- メッキ部品を接着する際は、必ず接着面のメッキをはがして下さい。
- Read carefully and fully understand the instructions before commencing assembly. A supervising adult should also read the instructions if a child assembles the model.
- Remove plating from areas to be cemented.
- Bevor Sie mit dem Zusammenbau beginnen, sollten Sie alle Anweisungen gelesen und verstanden haben. Falls ein Kind das Modell zusammenbaut, sollte ein beaufsichtigender Erwachsener die Bauanleitung ebenfalls gelesen haben.
- An den Klebestellen muß die Chromschicht abgeschabt werden.
- Bien lire et assimiler les instructions avant

de commencer l'assemblage. La construction du modèle par un enfant doit s'effectuer sous la surveillance d'un adulte.

●Enlever le revêtement chromé des parties à encoller.

●用意する工具 / Tools recommended
Benötigtes Werkzeug / Outillage nécessaire

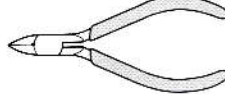
接着剤 (プラスチック用)

Cement
Kleber
Colle



ニッパー

Side cutters
Seitenschneider
Pinçe coupante



ナイフ

Modeling knife
Modelliermesser
Couteau de modéliste



ピンセット

Tweezers
Pinzette
Précèlles



ピンバイス (ドリル刃 1mm)

Pin vise (1mm drill bit)
Schraubstock (1mm Spiralbohrer)
Outil à percer (foret de 1 mm de diamètre)



● 塗装指示のマークです。タミヤカラーのカラーナンバーで指示しました。 This mark denotes numbers for Tamiya Paint colors.

MS-4 ● マッハブルー / Mach blue / Mach-Blau / Bleu mach

TS-17 ● アルミシルバー / Gloss aluminum / Alu-Silber / Aluminium brillant

TS-26 ● ヒューホワイト / Pure white / Glanz Weiß / (X-2) Blanc pur

TS-40 ● メタリックブラック / Metallic black / Metallic-Schwarz / Noir métallisé

TS-50 ● マイカブルー / Mica Blue / Mica-Blau / Bleu mica

X-2 ● ホワイト / White / Weiß / Blanc

X-5 ● グリーン / Green / Grün / Vert

X-7 ● レッド / Red / Rot / Rouge

X-11 ● クロームシルバー / Chrome silver / Chrom-Silber / Aluminium chromé

X-18 ● セミグロスブラック / Semi gloss black / Seidenglanz Schwarz / Noir satiné

X-26 ● クリアオレンジ / Clear orange / Klar-Orange / Orange translucide

X-27 ● クリアレッド / Clear red / Klar-Rot / Rouge translucide

X-31 ● チタンゴールド / Titanium Gold / Titan-Gold / Or Titanium

XF-1 ● フラットブラック / Flat black / Matt Schwarz / Noir mat

XF-8 ● フラットブルー / Flat blue / Matt Blau / Bleu mat

XF-16 ● フラットアルミ / Flat aluminum / Matt Aluminium / Aluminium mat

XF-24 ● ダークグレイ / Dark grey / Dunkelgrau / Gris foncé

XF-56 ● メタリックグレイ / Metallic grey / Grau-Metallic / Gris métallisé

XF-63 ● ジャーマングレイ / German grey / Deutsches Grau / Gris Panzer

注意

- 工具の使用には十分注意して下さい。特にナイフ、ニッパーなどの刃物によるケガや事故に注意して下さい。
- 接着剤や塗料は使用する前にそれぞれの注意書きをよく読み、指示に従って正しく使用し、使用する時は換気に十分注意して下さい。
- 小さなお子様のいる所での作業は避けて下さい。小さな部品の飲み込みや、ビニール袋をかぶつての窒息などの危険な状況が考えられます。

CAUTION

- When assembling this kit, tools including knives are

used. Extra care should be taken to avoid personal injury.

●Read and follow the instructions supplied with paints and/or cement, if used (not included in kit). Use plastic cement and paints only.

●Keep out of reach of small children. Children must not be allowed to suck any part, or pull vinyl bag over the head.

VORSICHT!

●Beim Zusammenbau dieses Bausatzes werden Werkzeuge einschließlich Messer verwendet. Zur Vermeidung von Verletzungen ist besondere Vorsicht angebracht.

●Wenn Sie Farben und/oder Kleber verwenden (nicht im Bausatz enthalten), beachten und befolgen Sie die dort beiliegenden Anweisungen. Nur Klebstoff

und Farben für Plastik verwenden.

●Bausatz von kleinen Kindern fernhalten. Verhüten Sie, daß Kinder irgendwelche Bauteile in den Mund nehmen oder Plastiktüten über den Kopf ziehen.

PRECAUTION

●L'assemblage de ce kit requiert de l'outillage, en particulier des couteaux de modélisme. Manier les outils avec précaution pour éviter toute blessure.

●Lire et suivre les instructions d'utilisation des peintures et ou de la colle, si utilisés (non inclus dans le kit). Utiliser uniquement une colle et des peintures spéciales pour le polystyrène.

●Garder hors de portée des enfants en bas âge. Ne pas laisser les enfants mettre en bouche ou sucer les pièces, ou passer un sachet vinyl sur la tête.

●ボディ色は下図の表から1色選んで下さい。上段は実車カラー名、下段はそれに近いタミヤカラー番号で示しています。

●Select body color referring to the diagram below (upper: body color names; lower: Tamiya paint color number).

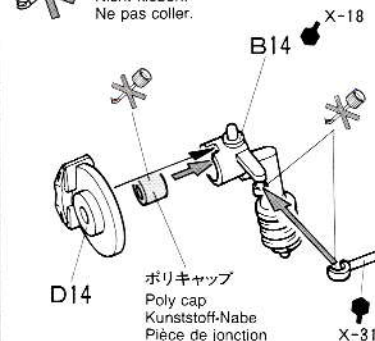
●Karosseriefarbe nach untenstehendem Schaubild auswählen (oben: Karosseriefarbe; unten: Tamiya-Farbnummern).

●Choisir les teintes de carrosserie en se référant au tableau ci dessous (supérieure: teintes de carrosserie; inférieure: référence de la peinture Tamiya).

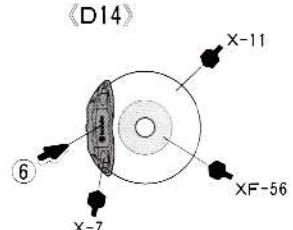
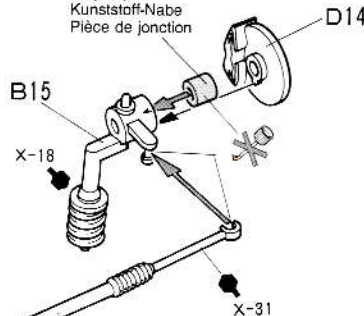
実車ボディカラー名 Body color	ランスブルー Reims blue	スコティアホワイト Scotia white	アイスブルー Icecelle blue	サテライトシルバー Satellite silver	ピレネーブラック Pyreness black
タミヤカラー Tamiya color	MS-4	TS-26	TS-50	TS-17	TS-40

1 フロントアップライトの組み立て
Front uprights
Achsschenkel vorne
Fusées avant

このマークの所は接着しません。
Do not cement.
Nicht kleben.
Ne pas coller.



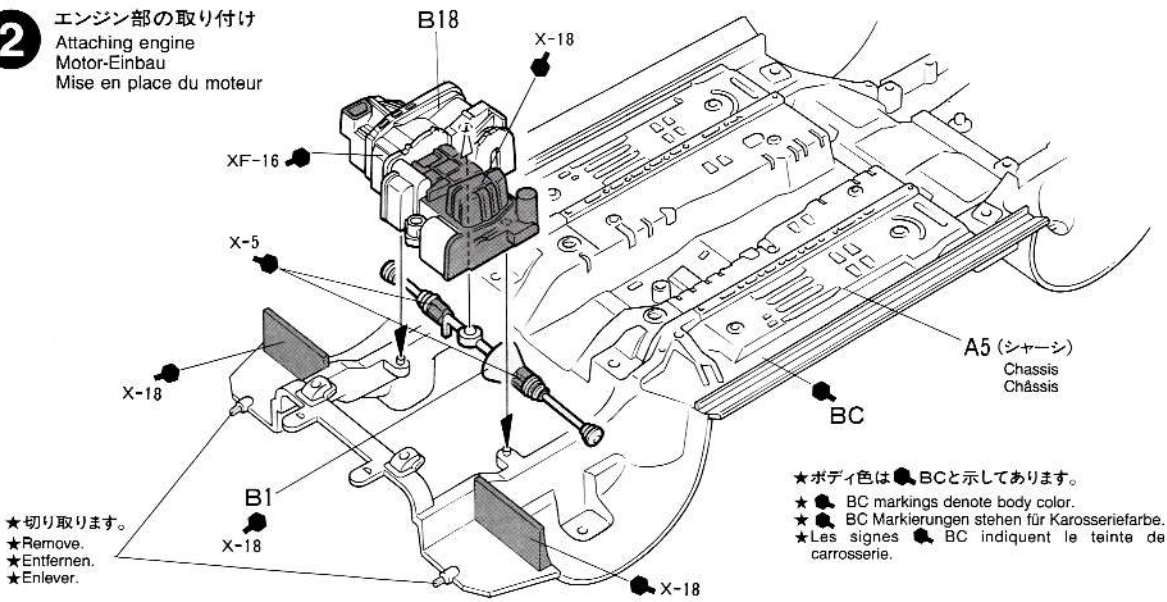
ポリキャップ
Poly cap
Kunststoff-Nabe
Pièce de jonction



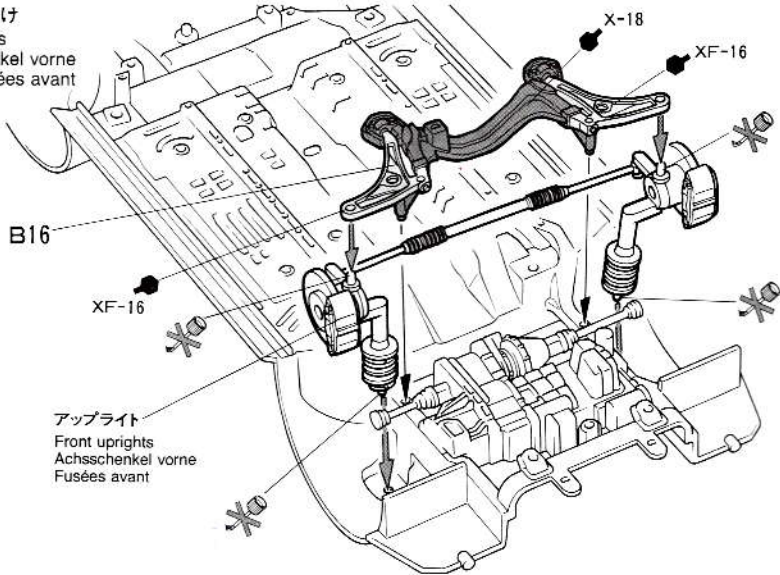
指示の番号のスライドマークをはります。

Number of decal to apply.
Nummer des Abziehbildes, das anzubringen ist.
Numéro de la décalcomanie à utiliser.

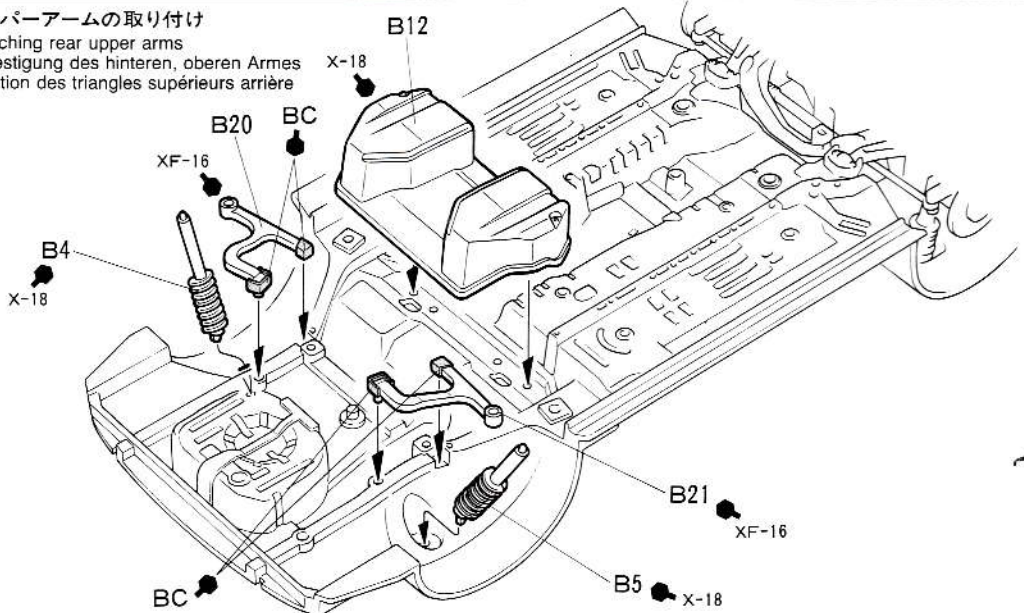
2 エンジン部の取り付け
Attaching engine
Motor-Einbau
Mise en place du moteur



3 アップライトの取り付け
Attaching front uprights
Einbau der Achsschenkel vorne
Mise en place des fusées avant

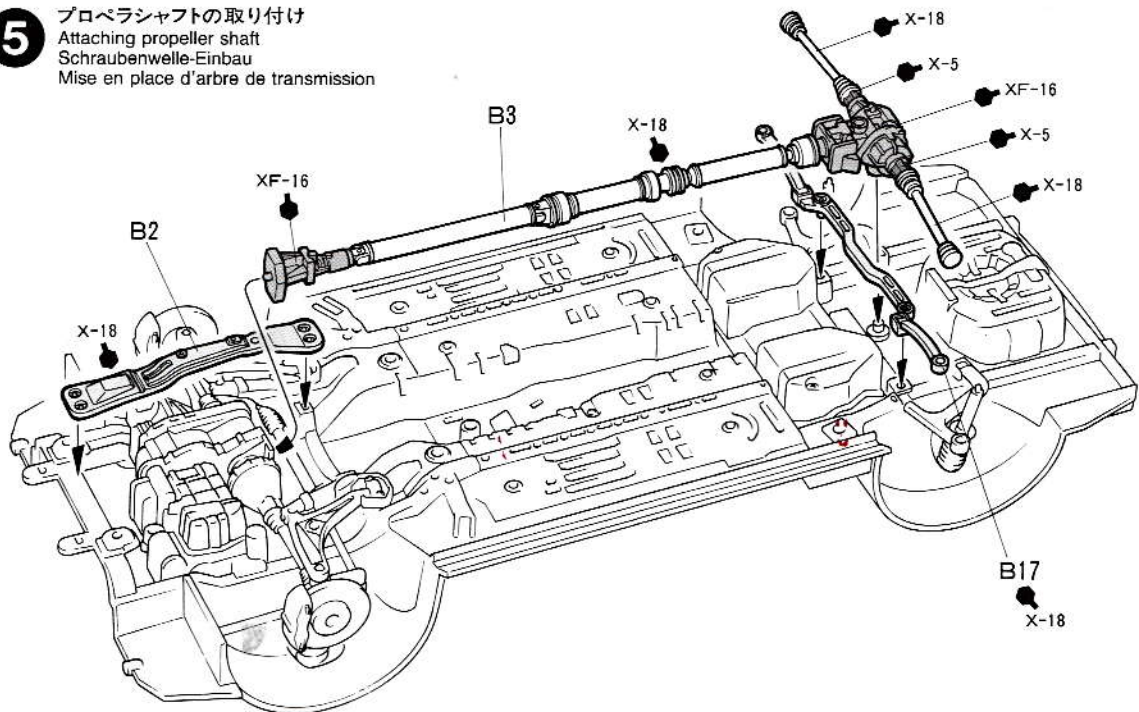


4 アッパーアームの取り付け
Attaching rear upper arms
Befestigung des hinteren, oberen Armes
Fixation des triangles supérieurs arrière



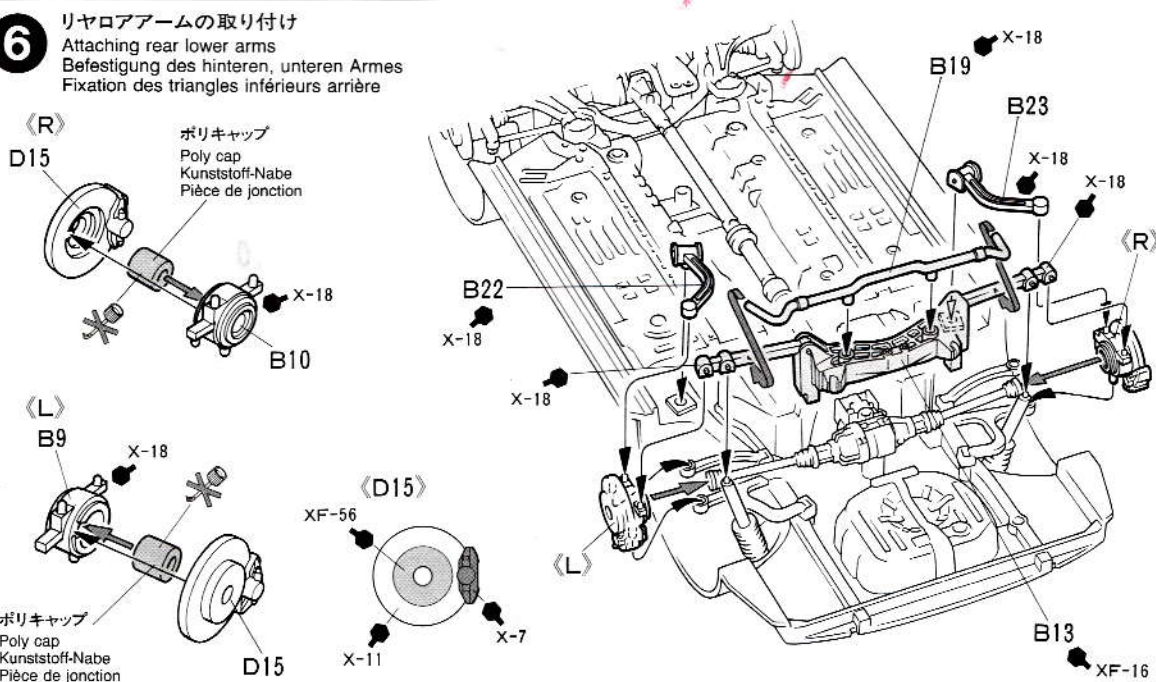
5

プロペラシャフトの取り付け
Attaching propeller shaft
Schraubenwelle-Einbau
Mise en place d'arbre de transmission



6

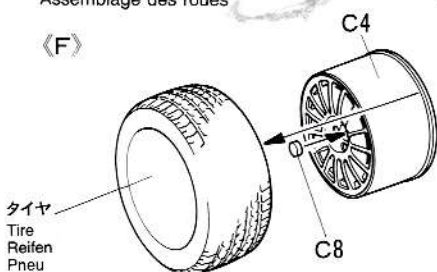
リヤロアアームの取り付け
Attaching rear lower arms
Befestigung des hinteren, unteren Armes
Fixation des triangles inférieurs arrière



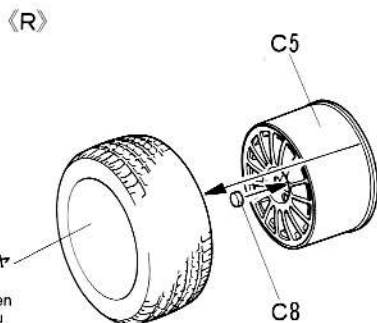
7

タイヤの組み立て
Wheel assembly
Rad-Zusammenbau
Assemblage des roues

★2個づつ作ります。
★Make 2.
★2 Satz anfertigen.
★Faire 2 jeux.

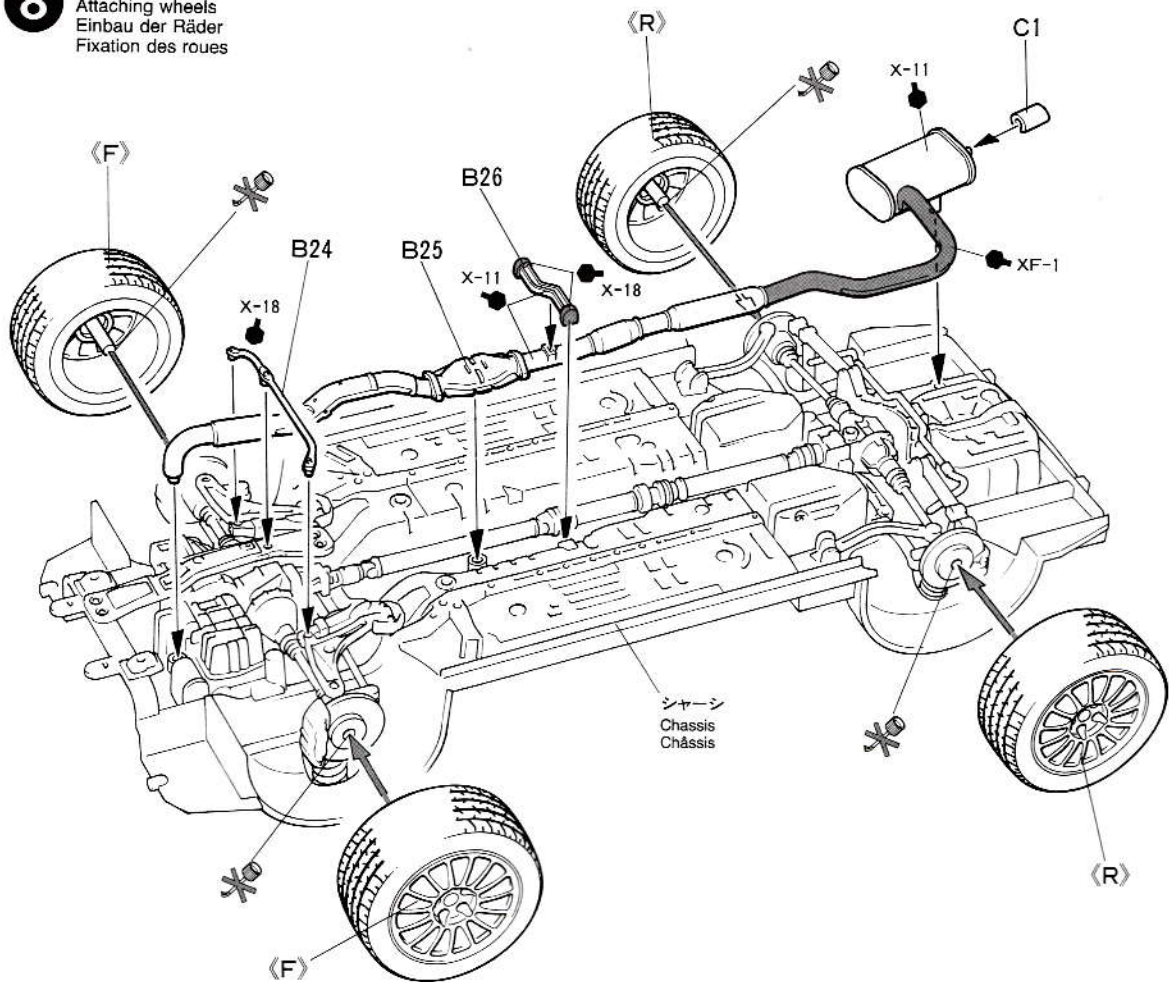


タイヤ
Tire
Reifen
Pneu

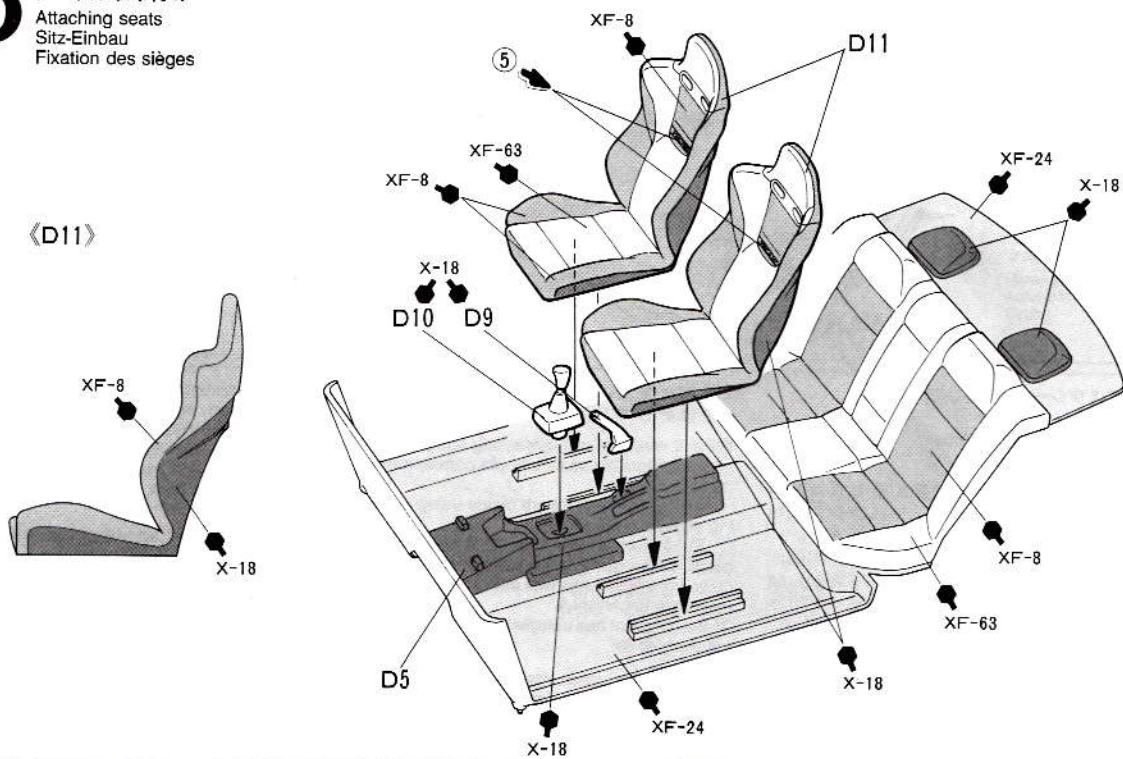


タイヤ
Tire
Reifen
Pneu

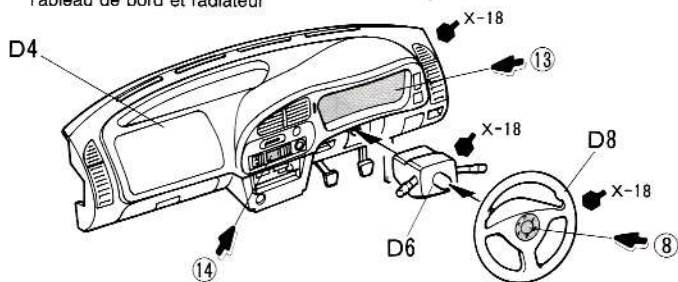
8 タイヤの取り付け
 Attaching wheels
 Einbau der Räder
 Fixation des roues



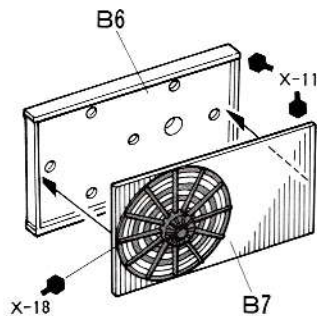
9 シートの取り付け
 Attaching seats
 Sitz-Einbau
 Fixation des sièges



10 ダッシュボードとラジエターの組み立て
 Dashboard and radiator
 Armaturenbrett und Kühler
 Tableau de bord et radiateur

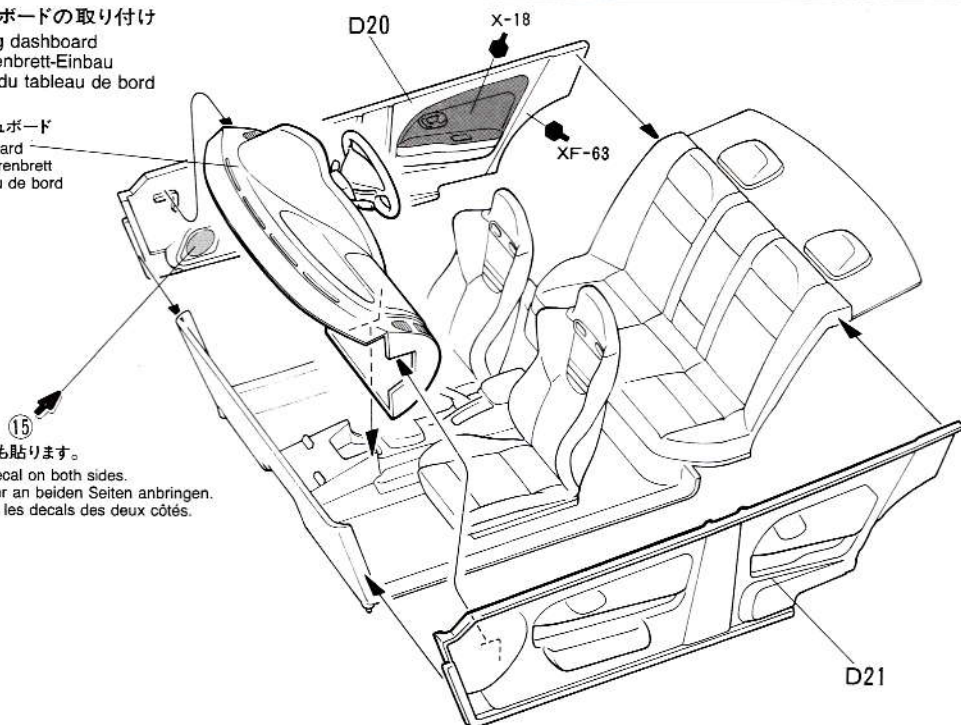


《ラジエター》
 Radiator
 Kühler
 Radiateur



11 ダッシュボードの取り付け
 Attaching dashboard
 Armaturenbrett-Einbau
 Fixation du tableau de bord

ダッシュボード
 Dashboard
 Armaturenbrett
 Tableau de bord

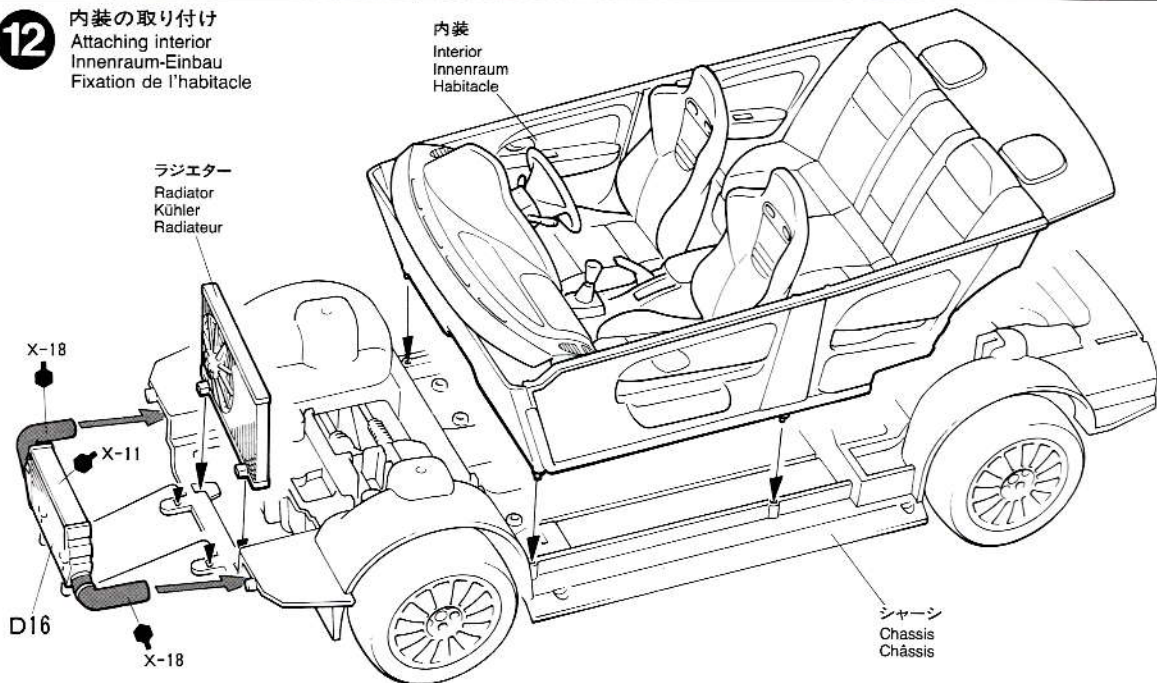


- ★左側にも貼ります。
 ★Apply decal on both sides.
 ★Aufkleber an beiden Seiten anbringen.
 ★Apposer les decals des deux côtés.

12 内装の取り付け
 Attaching interior
 Innenraum-Einbau
 Fixation de l'habitacle

ラジエター
 Radiator
 Kühler
 Radiateur

内装
 Interior
 Innenraum
 Habitacle

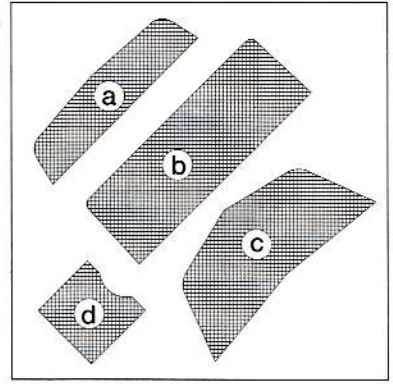
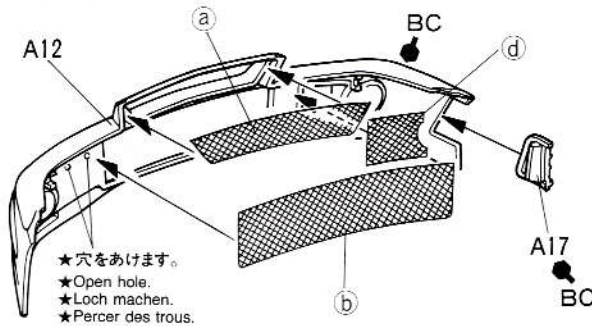


13 フロントバンパーの組み立て

Front bumper
Vorderer Stoßfänger
Pare-chocs avant

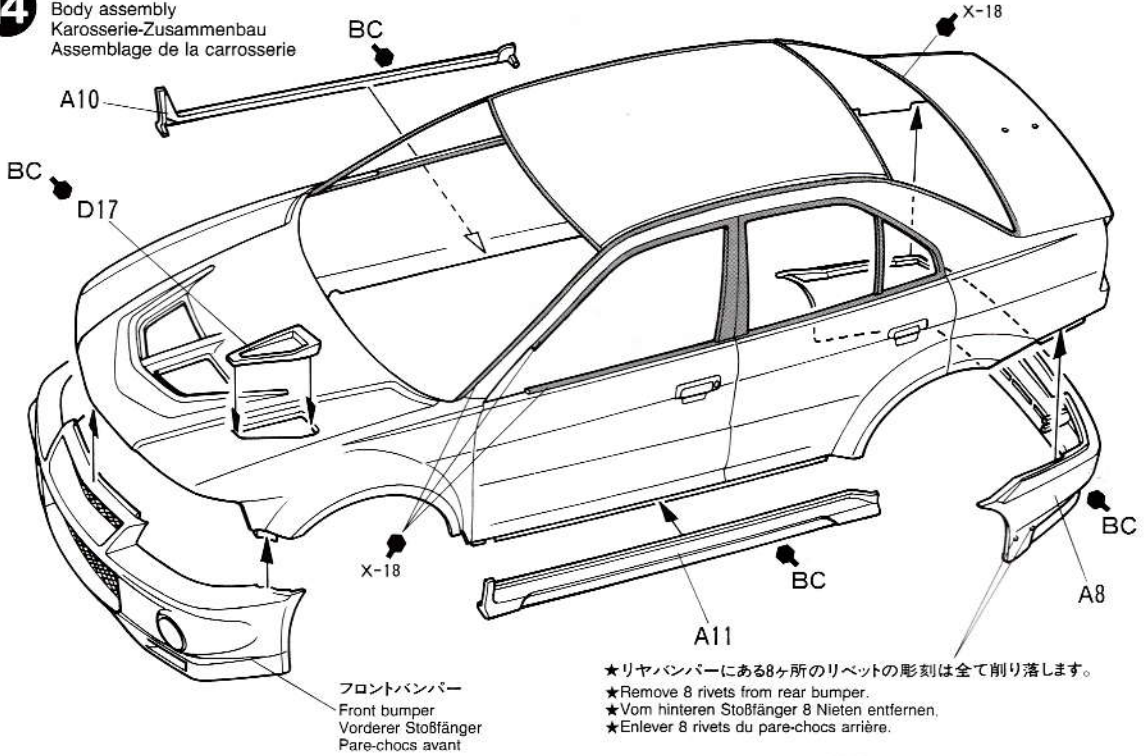
《アミ実寸図》

- ★Cut mesh into size/shape shown.
- ★Das Gitter wie gezeigt zuschneiden.
- ★Découper le treillis selon le patron.



14 ボディの組み立て

Body assembly
Karosserie-Zusammenbau
Assemblage de la carrosserie



15 ワイパーの取り付け

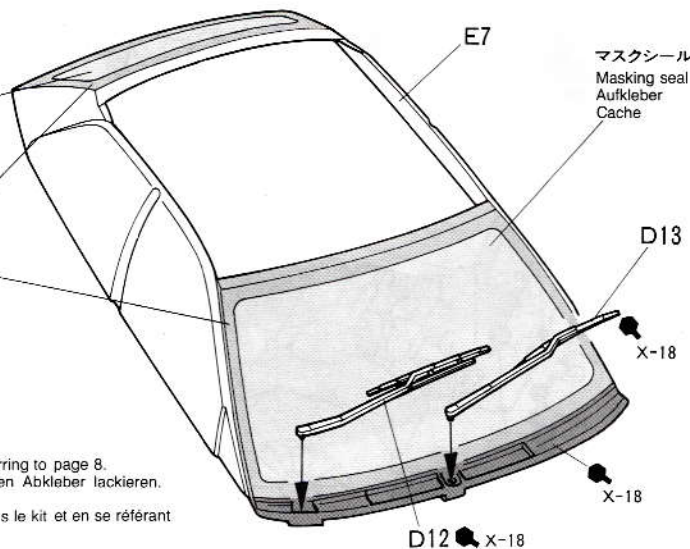
Attaching body parts
Karosserieteile-Einbau
Fixation des accessoires

マスクシール **B**
Masking seal
Aufkleber
Cache

マスクシール **A**
Masking seal
Aufkleber
Cache

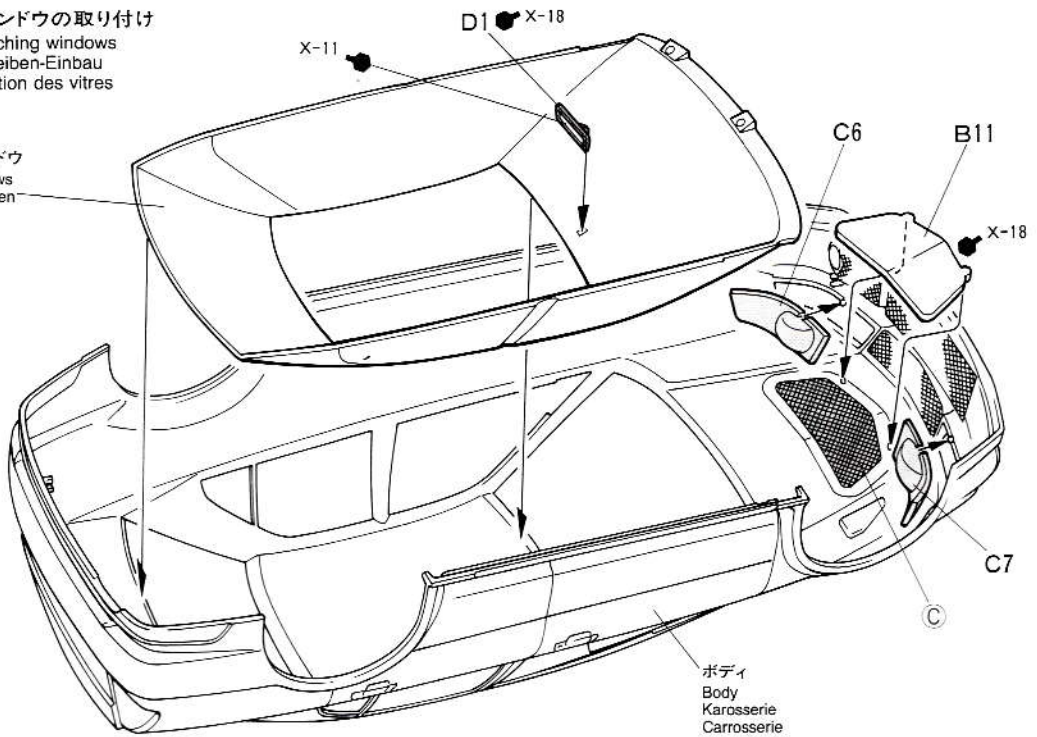
- ★内側から塗装します。
★Paint from inside.
- ★Von innen bemalen.
- ★Peindre de l'intérieur.

- ★マスクシールの使い方はP8を参考にして下さい。
- ★Paint windows using masking seal included in kit referring to page 8.
- ★Fenster unter Verwendung der im Bausatz beiliegenden Abkleber lackieren.
Siehe Seite 8.
- ★Peindre les vitres en utilisant les masques inclus dans le kit et en se référant aux pages 8.



16 ウィンドウの取り付け
Attaching windows
Scheiben-Einbau
Fixation des vitres

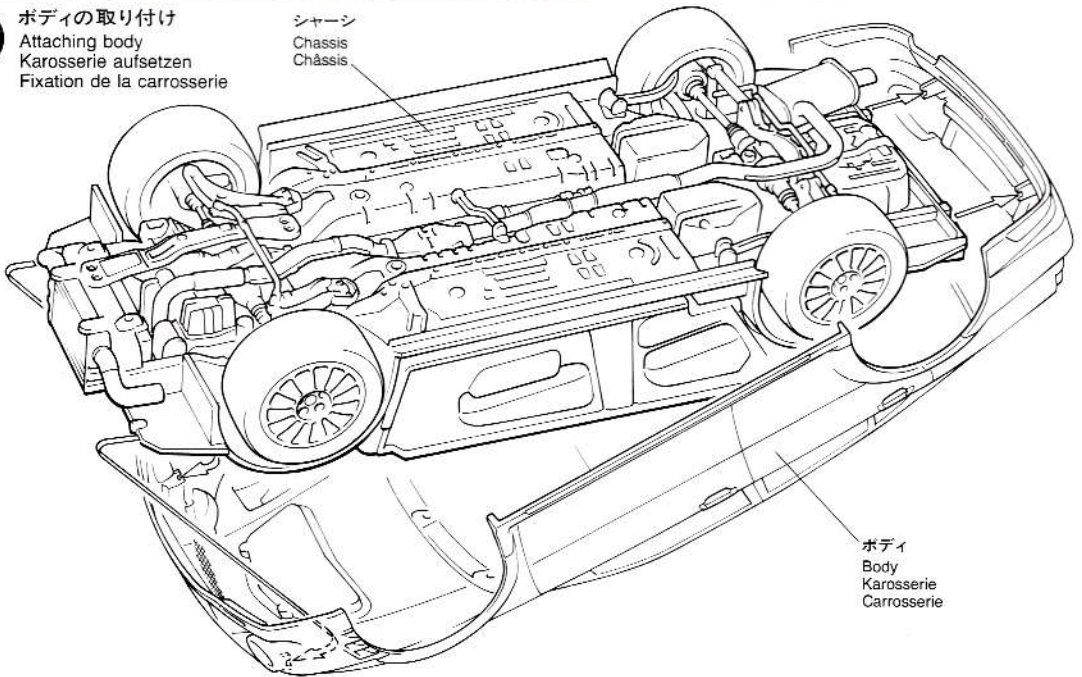
ウィンドウ
Windows
Scheiben
Vitres



ボディ
Body
Karosserie
Carrosserie

17 ボディの取り付け
Attaching body
Karosserie aufsetzen
Fixation de la carrosserie

シャーシ
Chassis
Chassis



ボディ
Body
Karosserie
Carrosserie

《マスクシールの使い方》

Painting windows
Bemalung der Scheiben
Peinture des vitres

●ウィンドウ部品を塗装するときはマスクシールを使用します。マスクシールは場所にあったシールを貼って下さい。

①ウィンドウの彫刻にあわせて、内側からマスクシールを貼ります。隙間から塗料が入らないようにしっかり貼って下さい。

②説明図のなかで指示された部分を、タミヤカラーX-18(セミグロスブラック)で塗装して下さい。スプレー塗装をする場合は表面と左右側面表裏を全てマスキングテープ(別売)でマスキングして下さい。

③塗料が完全に乾ききる前にマスクシールをはがして下さい。

●Paint windows using masking seals included in kit. Masking seal numbers correspond to parts numbers.

① Mask off windows from inside using masking seals included in kit.

② Paint from inside with X-18 Semi gloss black. When using spray paint, mask off windows from outside as well using masking tape (available separately).

③ Before paint has completely cured, remove masking seals.

●Die Fenster unter Verwendung der beiliegenden Abkleber lackieren. Die Nummer der Abkleber entspricht der Teilenummer.

① Die Fenster von innen unter Verwendung

der im Bausatz enthaltenen Abkleber abdecken.

② Von innen mit X-18 halbmatt schwarz lackieren. Bei Verwendung von Sprühlack Fenster auch von außen gut mit (getrennt erhältlichem) Abklebeband abdecken.

③ Abkleber vor dem endgültigen Trocknen der Farbe anziehen.

●Peindre les vitres en utilisant les masques inclus dans le kit. Les numéros des masques correspondent aux numéros des pièces.

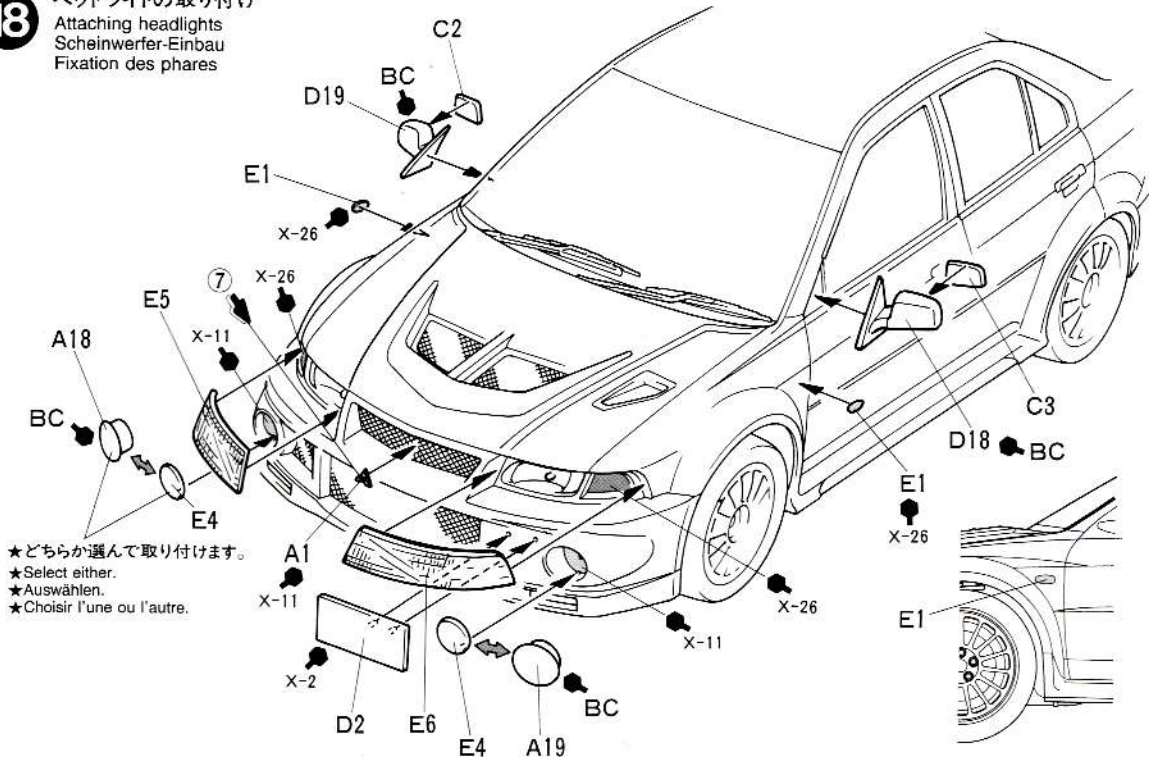
① Cacher les vitres par l'intérieur au moyen des masques fournis.

② Peindre par l'intérieur en X-18 noir satiné. Lorsqu'on utilise de la peinture en bombe, masquer également la face extérieure avec de la bande-cache (disponible séparément).

③ Enlever les masques avant séchage complet de la peinture.

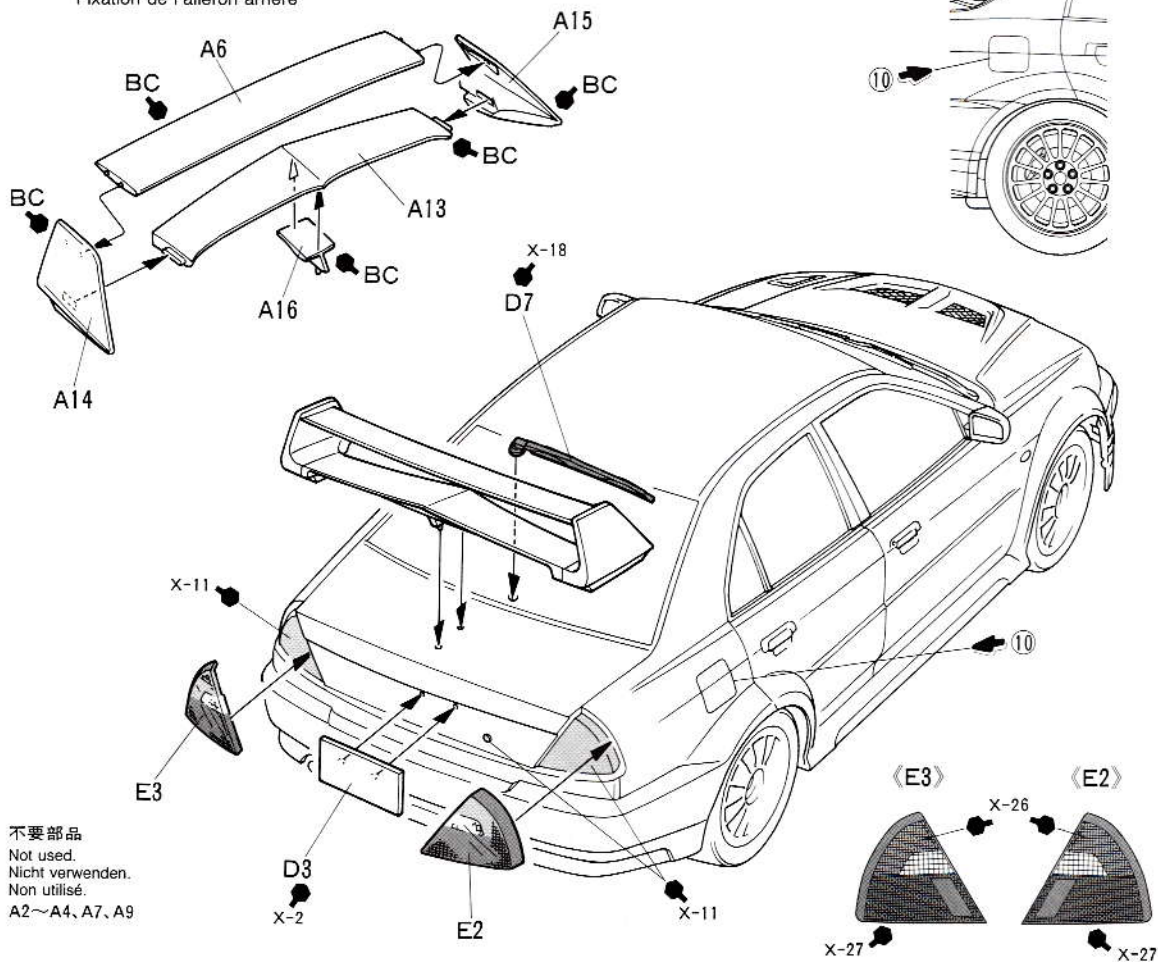
18

ヘッドライトの取り付け
Attaching headlights
Scheinwerfer-Einbau
Fixation des phares



19

リヤウイングの取り付け
Attaching rear wing
Einbau des hinteren Spoilers
Fixation de l'aileron arrière



PAINTING

《ランサー・エボリューションVIの塗装》

1999年1月に発表されたランサー・エボリューションVIは、イメージカラーとなっているランスブルーとスコティアホワイトの2種類のソリッドカラーに加えて、アイセルブルー、サテライトシルバー、ピレネブラックの3種類のメタリックカラーが用意されていました。また、内装色はどのボディカラーの場合もブラックがメインとなっています。室内やシャシ下面など細部の塗装は説明図中に示しましたので、参考してください。

Painting the Lancer Evolution VI

After the January, 1999 announcement of the Lancer Evolution VI, several colors were adopted. Reims Blue and Scotia White were the solid colors adopted, metallic colors include Icecelle Blue, Satellite Silver and Pyreness Black. The interior uses black as the main color. Please refer to the instructions for painting of the details.

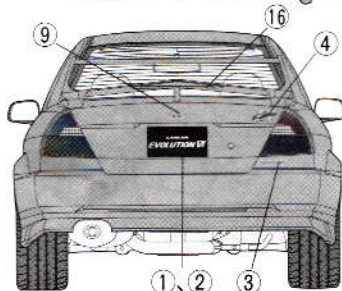
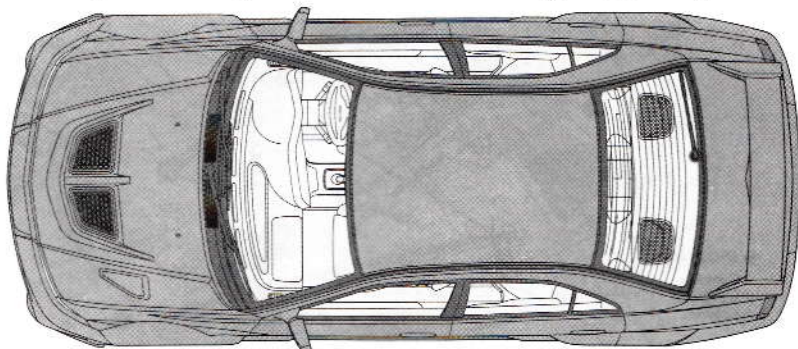
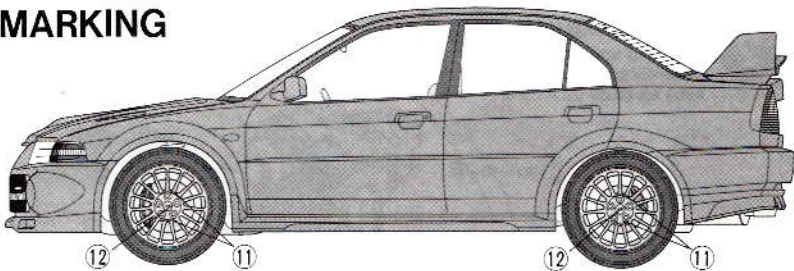
Lackierung des Lancer Evolution VI

Seit der Vorstellung des Lancer Evolution VI im Januar 1999 hat man ihm verschiedene Farben zugestanden. Die vorgegebenen Grundfarben sind Reims Blau und Scotia Weiß, die Metallic-Farben umfassen Icecelle Blau, Satellite Silber und Pyreness Schwarz. Im Innenraum kommt vornehmlich Schwarz zum Einsatz. Für die Lackierung von Details beachten Sie bitte die Bauanleitung.

Décoration de la Lancer Evolution VI

Après l'annonce de la sortie de la Lancer Evolution VI, plusieurs teintes de carrosserie furent adoptées: Bleu Reims et Blanc Scotia ainsi que Bleu Icecelle, Argent Satellite et Noir Pyrénées métallisées. L'habitacle est majoritairement noir. Se reporter aux instructions pour plus de détails.

MARKING



APPLYING DECALS

《スライドマークのはりかた》

- ① はりたいマークをハサミで切りぬきます。
- ② マークをぬるま湯に10秒ほどひたしてからタオル等の布の上におきます。
- ③ 台紙のはしを手で持ち、貼るところにマークをスライドさせてモデルに移して下さい。
- ④ 指に少し水をつけてマークをぬらしながら、正しい位置にずらしません。
- ⑤ やわらかい布でマークの内側の気泡をおし出ししながら、おしつけるようにして水分をとります。

DECAL APPLICATION

1. Cut off decal from sheet.
2. Dip the decal in tepid water for about 10 sec. and place on a clean cloth.
3. Hold the backing sheet edge and slide decal onto the model.
4. Move decal into position by wetting decal with finger.
5. Press decal gently down with a soft cloth until excess water and air bubbles are gone.

ANBRINGUNG DES ABZIEHBILDES

1. Abziehbild vom Blatt ausschneiden.
2. Das Abziehbild ungefähr 10 Sek. in lauwarmes Wasser tauchen, dann auf sauberen Stoff legen.
3. Die Kante der Unterlage halten und das Abziehbild auf das Modell schieben.
4. Das Abziehbild an die richtige Stelle schieben und dabei mit dem Finger das Abziehbild naßmachen.
5. Das Abziehbild mit weichem Stoff ganz andrücken, bis kein überflüssiges Wasser und keine Luftblasen mehr vorhanden sind.

APPLICATION DES DÉCALCOMANIES

1. Découpez la décalcomanie de sa feuille.
2. Plongez la décalcomanie dans de l'eau

tiède pendant 10 secondes environ et poser sur un linge propre.

3. Retenez la feuille de protection par le côté et glissez la décalcomanie sur le modèle réduit.
4. Placez la décalcomanie à l'endroit voulu en la mouillant avec un de vos doigts.
5. Pressez doucement la décalcomanie avec un tissu doux jusqu'à ce que l'eau en excès et les bulles aient disparu.

《郵便振替のご利用法》 郵便局の払込用紙の通信欄にこのカードを参考にITEM番号、スケール、製品名、部品名、数量を必ずご記入下さい。振込人住所欄には電話番号もお書きください。口座番号・00810-9-1118、加入者名・田宮模型でお振下さい。

《タミヤカード》 タミヤカードを利用されますと部品の入手が早く簡単です。詳しくは、アフターサービスでお問合わせください。

AFTER MARKET SERVICE CARD

When purchasing Tamiya replacement parts, please take or send this form to your local Tamiya dealer so that the parts required can be correctly identified and supplied. Please note that specifications, availability and price are subject to change without notice.

Parts code	ITEM 24213
0332259	Body
0000252	A Parts
0000253	B Parts
0000254	C Parts
0000256	D Parts
0000257	E Parts
9402307	Tire Bag
4611011	Mesh
1402422	Decal
1422189	Masking Seal

MITSUBISHI LANCER EVOLUTION VI

1/24三菱ランサー エボリューションVI



部品をなくしたり、こわした方は、下のステッカーが貼られたアフターサービス取り扱い店でご注文いただけます。当社アフターサービスに直接ご注文する場合は、このカードの必要部品を□でかのみ代金を現金書留または、定期小替(100円以下は切手可)と一緒に申し込み下さい。なお、ご送金にはタミヤカードや郵便振替もご利用いただけます。

《お問い合わせ番号》

静岡 054-283-0003
東京 03-3899-3765 (静岡へ自動転送)
営業時間 平日(月～金曜日)8:00～20:00 祝日▶休み

ボディ	470円
Aパーツ(シャシ)	490円
Bパーツ(マフラー)	550円
Cパーツ(ホイール)	360円
Dパーツ(内装)	500円
Eパーツ(透明)	410円

タイヤ袋詰	310円
マーク	200円
アミ	170円
マスクシール	190円

★上記の価格は予告なく変更となる場合があります。
For Japanese use only! ITEM 24213

住所

電話 () -

氏名

田宮模型
静岡市思田原3-7 〒422-8610