

PORSCHE TURBO RSR TYPE 934

JÄGERMEISTER



1/24 スポーツカーシリーズ
ボルシェ ターボ RSR 934
イエーガーマイスター

READ BEFORE ASSEMBLY

注意 ●このキットは組み立てモデルです。作る前に必ず説明書を最後までお読みください。また小学生などの低年齢の方が組み立てるときは、保護者の方もお読みください。また接着剤や塗料は、必ずプラスチック用をお使いください。(別売) ●工具の使用には十分注意してください。特にナイフ、ニッパーなどの刃物によるケガや事故に注意してください。●接着剤や塗料は使用する前にそれぞれの注意書きをよく読み、指示に従って正しく使用し、使用するときは換気に十分注意してください。●小さなお子様のいる所での工作はやめてください。小さな部品の飲み込みや、ビニール袋をかぶっての窒息などの危険な状況が考えられます。

CAUTION ●Read carefully and fully understand the instructions before commencing assembly. A supervising adult should also read the instructions if a child assembles the model. ●When assembling this kit, tools including knives are used. Extra care should be taken to avoid personal injury. ●Read and follow the instructions supplied with paint and/or cement, if used (not included in kit). Use plastic cement and paints only. ●Keep out of reach of small children. Children must not be allowed to put any parts in their mouths or pull vinyl bags over their heads.

VORSICHT ●Bevor Sie mit dem Zusammenbau beginnen, sollten Sie alle Anweisungen gelesen und verstanden haben. Falls ein Kind das Modell zusammenbaut, sollte ein beaufsichtigender Erwachsener die Bauanleitung ebenfalls gelesen haben. ●Beim Zusammenbau dieses Bausatzes werden Werkzeuge einschließlich Messer verwendet. Zur Vermeidung von Verletzungen ist besondere Vorsicht angebracht. ●Wenn Sie Farben und/oder Kleber verwenden (nicht im Bausatz enthalten), beachten und befolgen Sie die dort beiliegenden Anweisungen. Nur Klebstoff und Farben für Plastik verwenden. ●Bausatz von kleinen Kindern fernhalten. Kindern darf keine Möglichkeit gegeben werden, irgendwelche Teile in den Mund zu nehmen oder sich Plastiktüten über den Kopf zu ziehen.

PRECAUTIONS ●Bien lire et assimiler les instructions avant de commencer l'assemblage. La construction du modèle par un enfant doit s'effectuer sous la surveillance d'un adulte. ●L'assemblage de ce kit requiert de l'outillage, en particulier des couteaux de modélisme. Manier les outils avec précaution pour éviter toute blessure. ●Lire et suivre les instructions d'utilisation des peintures et ou de la colle, si utilisées (non incluses dans le kit). Utiliser uniquement une colle et des peintures spéciales pour le polystyrène. ●Garder hors de portée des enfants en bas âge. Ne pas laisser les enfants mettre en bouche ou sucer les pièces, ou passer un sachet vinyl sur la tête.

PAINTS REQUIRED

● 塗装指示のマークです。タミヤカラーのカラーナンバーで指示しました。

This mark denotes numbers for Tamiya Paint colors.

TS-12 ●オレンジ / Orange / Orange / Orange

X-7 ●レッド / Red / Rot / Rouge

X-10 ●ガンメタル / Gun metal / Metall-Grau / Gris acier

X-11 ●クロームシルバー / Chrome silver / Chrom-Silber / Aluminium chromé

X-12 ●ゴールドリーフ / Gold leaf / Gold Glänzend / Doré

X-18 ●セミグロスブラック / Semi gloss black / Seidenglanz Schwarz / Noir satiné

X-26 ●クリアーオレンジ / Clear orange / Klar-Orange / Orange translucide

X-27 ●クリアーレッド / Clear red / Klar-Rot / Rouge translucide

XF-1 ●フラットブラック / Flat black / Matt Schwarz / Noir mat

XF-16 ●フラットアルミ / Flat aluminum / Matt Aluminium / Aluminium mat

XF-56 ●メタリックグレイ / Metallic grey / Grau-Metallisch / Gris métallisé

RECOMMENDED TOOLS

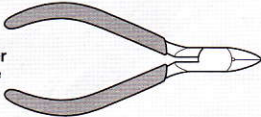
《用意する工具》

Recommended tools
 Benötigtes Werkzeug
 Outillage nécessaire

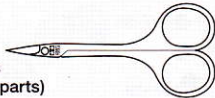
接着剤
 (プラスチック用)
 Cement
 Kleber
 Colle



ニッパー
 Side cutters
 Seitenschneider
 Pince coupante



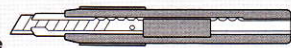
エッチングバサミ
 Modeling scissors
 (for photo-etched parts)



ピンセット
 Tweezers
 Pinzette
 Précelles



ナイフ
 Modeling knife
 Modellermesser
 Couteau de modéliste



瞬間接着剤
 Instant cement
 Sekundenkleber
 Colle rapide



《エッチングパーツ》

- ①パーツを切りはなす時はカッターナイフなどを使用します。
- ②切り出した時、部品に出っ張った部分が残っている場合は、ヤスリなどで丁寧に削り落とします。
- ③塗装が必要なパーツは下地にメタルプライマーを吹きつけてから塗装します。

●エッチングパーツはたいへん薄く、手などを切る恐れがあります。取り扱いには十分注意してください。

《瞬間接着剤について》

★通常は塗装する前に使用します。その際、接着面の油分を十分に取ってください。塗装後に接着する場合は接着面の塗料を落としてから使用します。この時、塗料が残っていると接着力が極端に低下するので注意しましょう。

★接着剤をつけすぎると接着力が落ちるだけでなく、白化しやすくなるので注意してください。

★劣化した接着剤は使用しないでください。不要な部品で試してから使用してください。

★使用する際は瞬間接着剤の取扱説明をよく読んでからご使用ください。

INSTANT CEMENT

★Remove any paint or oil from cementing surface before affixing parts.

PHOTO-ETCHED PARTS

- ①Cut off photo etched parts using a modeling knife.
 - ②Carefully remove any excess using a file.
 - ③Apply metal primer prior to painting.
- Extra care should be taken to avoid personal injury when handling photo-etched parts.

FOTOGEÄTZTE TEILE

- ①Die fotogeätzten Teile mit einem Modellbaummesser abschneiden.
- ②Überstände vorsichtig mit einer Feile entfernen.
- ③Vor dem Lackieren Metall-Grundierung

★Use only a small amount of cement. Too much cement will make joints turn white and lose adhesion.

★Do not use old cement. Test cement first with unnecessary parts such as sprues before use.

★Carefully read instructions on use before cementing.

SEKUNDENKLEBER

★Entfernen Sie alle Farbe und Ölflecke von der Kleboberfläche bevor sie Teile ankleben.

★Verwenden Sie nur geringe Mengen Klebstoff. Bei zuviel Klebstoff kann sich die Verbindung verschieben und die Haftkraft verloren gehen.

★Verwenden Sie keinen alten Klebstoff. Testen Sie den Kleber vor der Anwendung

auftragen.

●Beim Umgang mit fotogeätzten Teilen sollte man besondere Vorsicht walten lassen, um Verletzungen zu vermeiden.

PIÈCES PHOTO-DÉCOUPÉES

- ①Détacher les pièces photo-découpées avec un couteau de modéliste.
 - ②Enlever les parties excédentaires en les limant soigneusement.
 - ③Appliquer de l'apprêt pour métal Tamiya avant de peindre.
- Manipuler les pièces photo-découpées avec précaution pour éviter les blessures.

zuerst mit nicht benötigten Teilen etwa vom Spritzling.

★Vor dem Kleben die Gebrauchsanleitung sorgfältig lesen.

COLLE RAPIDE

★Enlever les traces de peinture ou de graisse des surfaces de contact avant de coller les pièces.

★N'utiliser qu'une petite quantité de colle. Un excès peut blanchir les lignes de joint et limiter l'adhésion.

★Ne pas utiliser une colle périmée. Tester la colle sur des pièces inutilisées comme des morceaux de grappes avant utilisation effective.

★Lire soigneusement les instructions avant de coller.

1 シャーシの組み立て

Chassis / Châssis

指示のエッチングパーツをはります。
Attach photo-etched parts.
Die Fotogeätzten Teile anbringen.
Fixer les pièces photo-découpées.

指示の部品を瞬間接着剤でとりつけます。
Apply instant cement.
Sekundenkleber auftragen.
Appliquer de la colle rapide.

2 フロントアップライトの取り付け

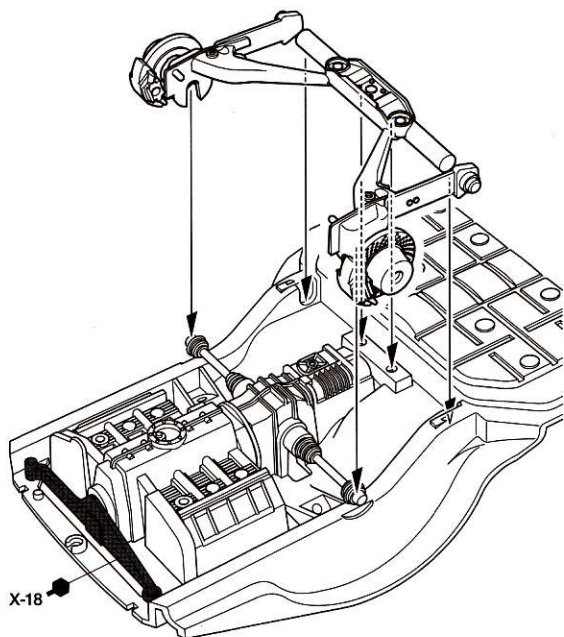
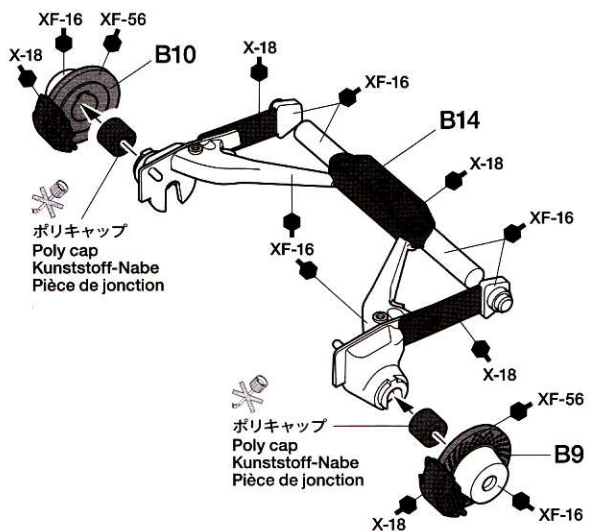
Attaching front uprights / Einbau der Achsschenkel vorne / Mise en place des fusées avant

このマークの部品は接着しません。
Do not cement.
Nicht kleben.
Ne pas coller.

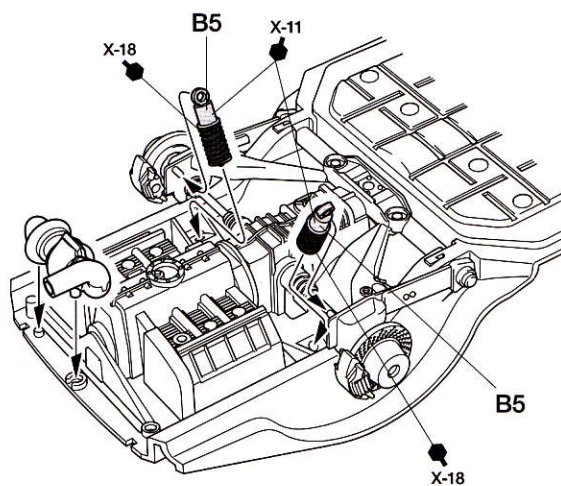
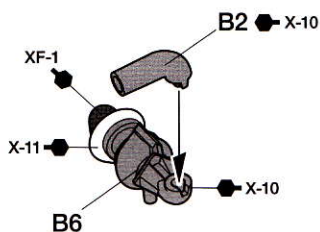
ポリキャップ
Poly cap
Kunststoff-Nabe
Pièce de jonction

ポリキャップ
Poly cap
Kunststoff-Nabe
Pièce de jonction

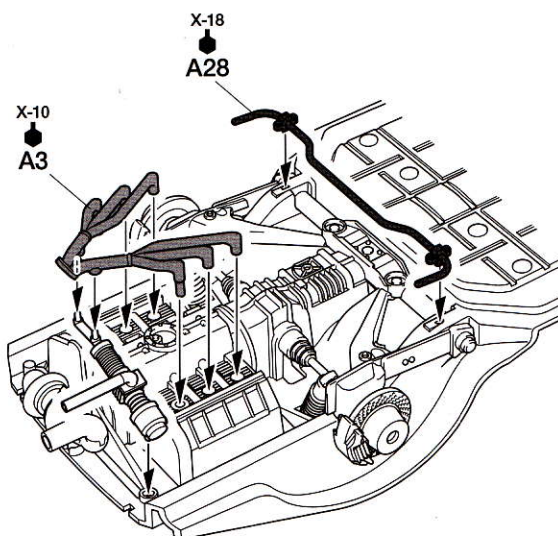
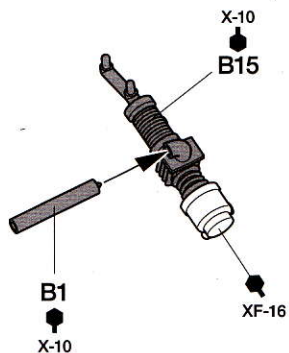
3 リヤアップライトの取り付け
 Attaching rear uprights
 Einbau der hinteren Achsschenkel
 Installation des fusées arrière



4 リヤダンパーの取り付け
 Attaching rear dampers
 Einbau der hinteren Stoßdämpfer
 Fixation des amortisseur arrière



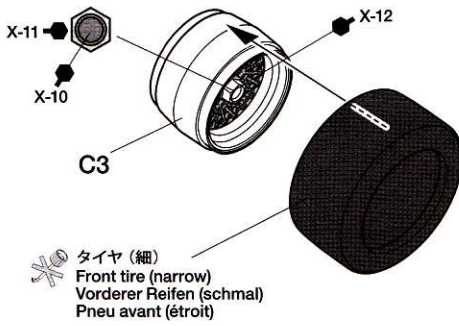
5 エキゾーストパイプの取り付け
 Attaching exhaust pipe
 Auspuffrohr-Einbau
 Fixation des pots d'échappement



6

《フロントホイール：F》
Front wheel
Vorderrad
Roue avant

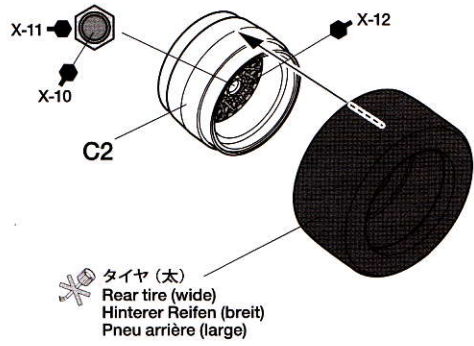
★2個作ります。
★Make 2.
★2 Satz anfertigen.
★Faire 2 jeux.



タイヤ (細)
Front tire (narrow)
Vorderer Reifen (schmal)
Pneu avant (étroit)

《リアホイール：R》
Rear wheel
Hinterrad
Roue arrière

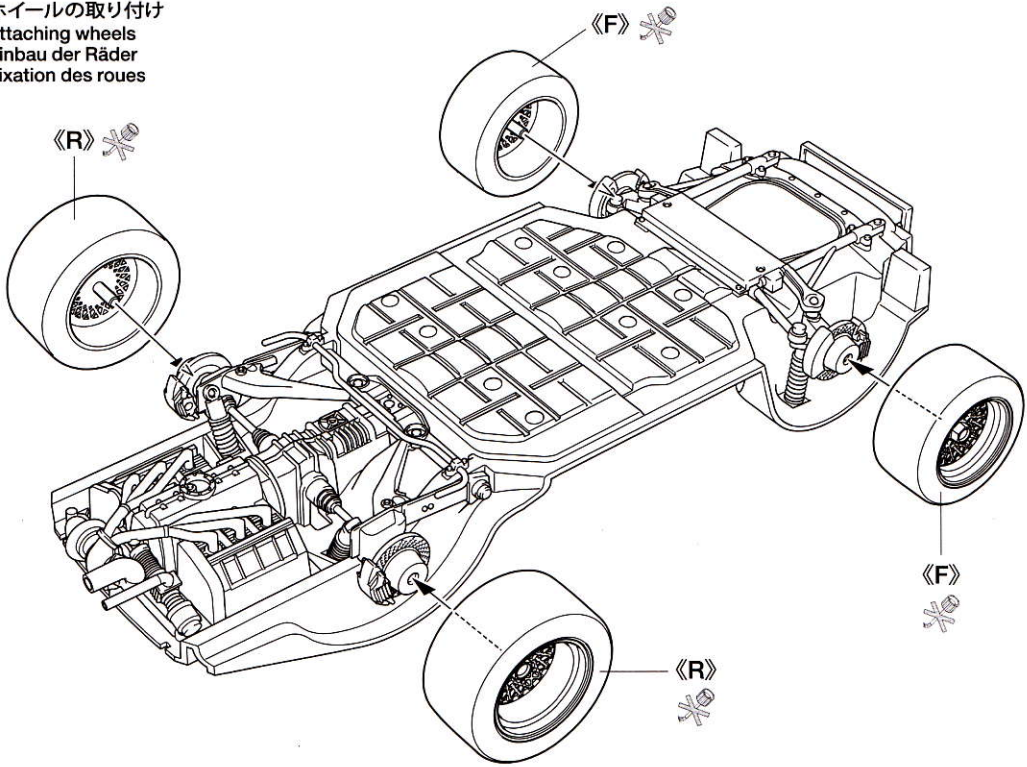
★2個作ります。
★Make 2.
★2 Satz anfertigen.
★Faire 2 jeux.



タイヤ (太)
Rear tire (wide)
Hinterer Reifen (breit)
Pneu arrière (large)

7

ホイールの取り付け
Attaching wheels
Einbau der Räder
Fixation des roues



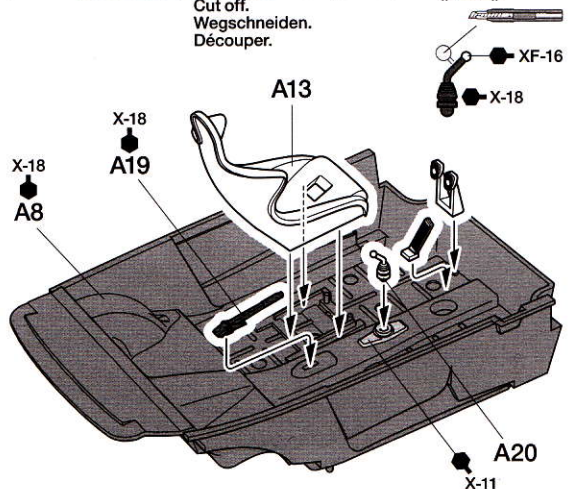
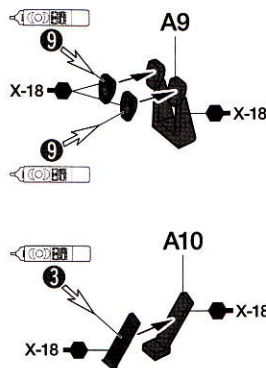
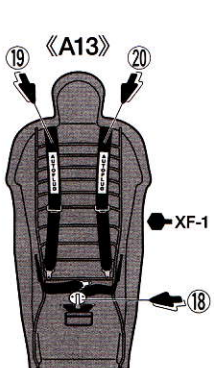
8

内装の組み立て
Interior
Innenraum
Habitacle

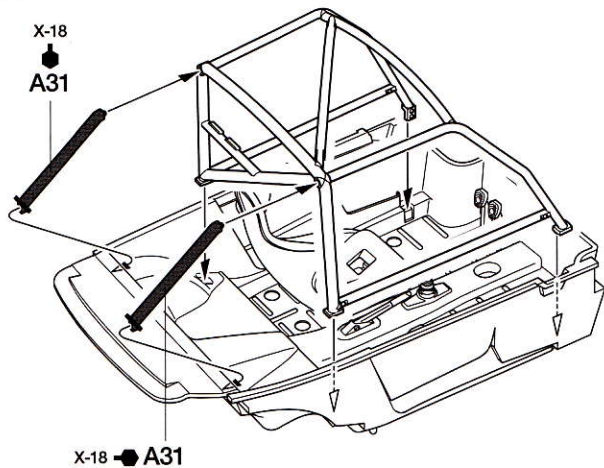
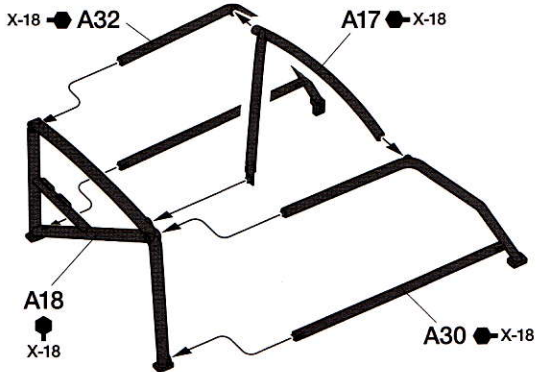
指示の番号のスライドマークをはります。
Number of decal to apply.
Numéro des Abziehbiides, das anzubringen ist.
Numéro de la décalcomanie à utiliser.

指示の部分を切り取ります。
Cut off.
Wegschneiden.
Découper.

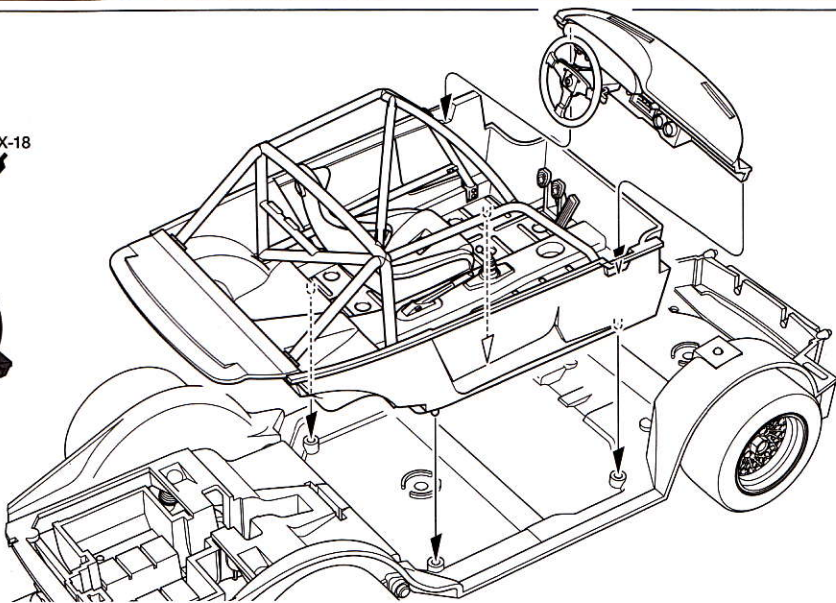
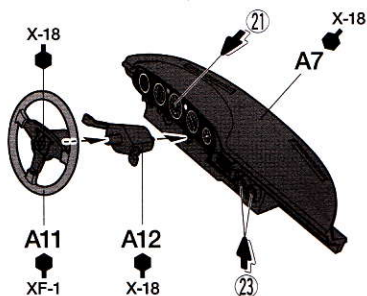
《A20》



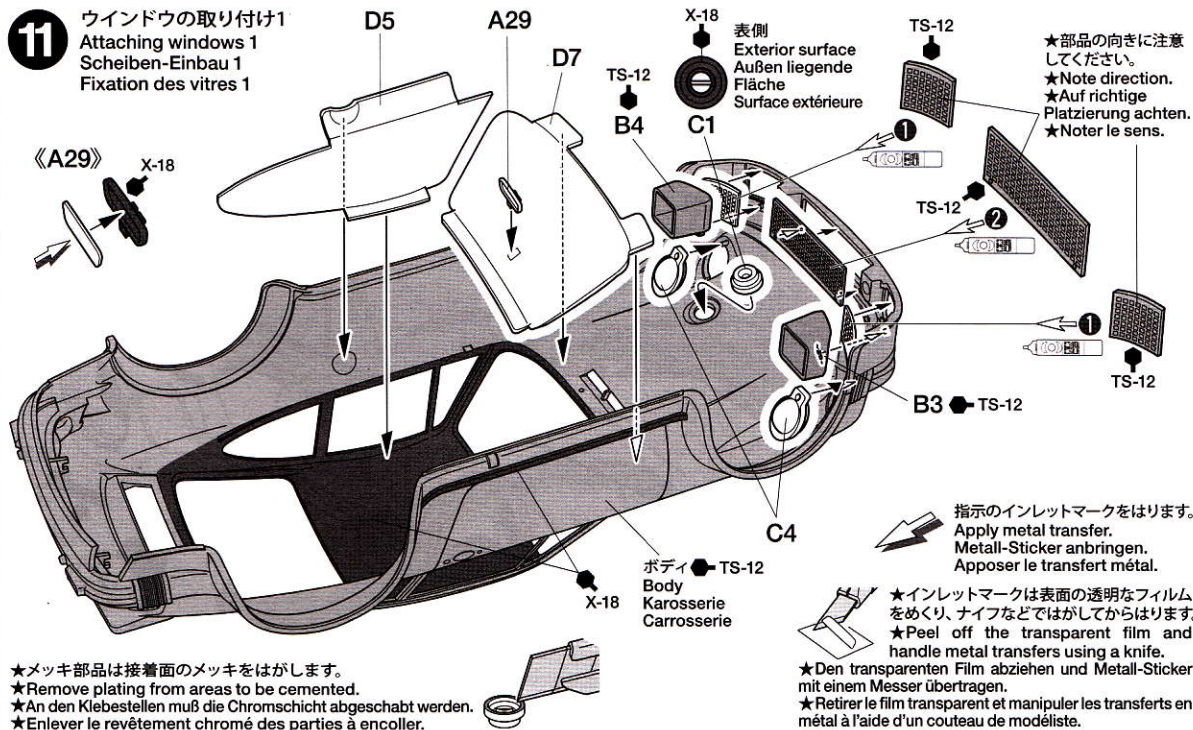
9 ロールケージの取り付け
Attaching roll cage
Rollkäfig-Einbau
Fixation de l'arceau de sécurité



10 内装の取り付け
Attaching interior
Innenraum-Einbau
Fixation de l'habitacle



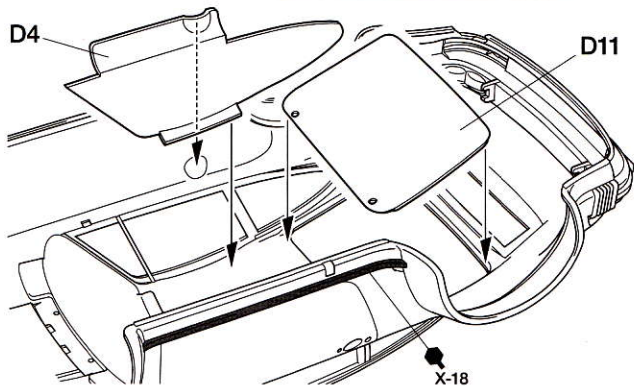
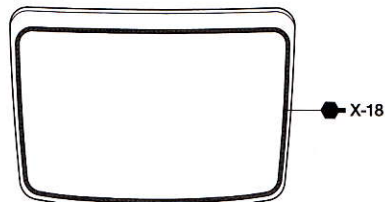
11 ウィンドウの取り付け1
Attaching windows 1
Scheiben-Einbau 1
Fixation des vitres 1



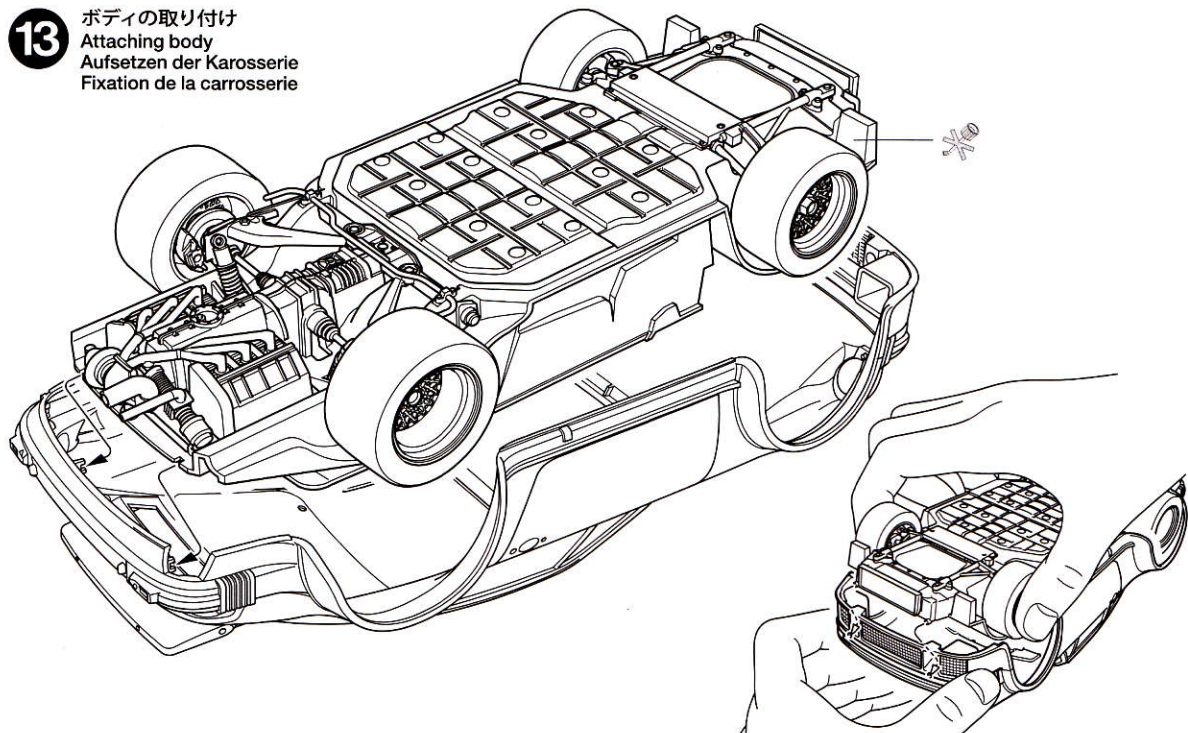
★メッキ部品は接着面のメッキをはがします。
★Remove plating from areas to be cemented.
★An den Klebestellen muß die Chromschicht abgeschabt werden.
★Enlever le revêtement chromé des parties à encoller.

12 ウィンドウの取り付け2
 Attaching windows 2
 Scheiben-Einbau 2
 Fixation des vitres 2

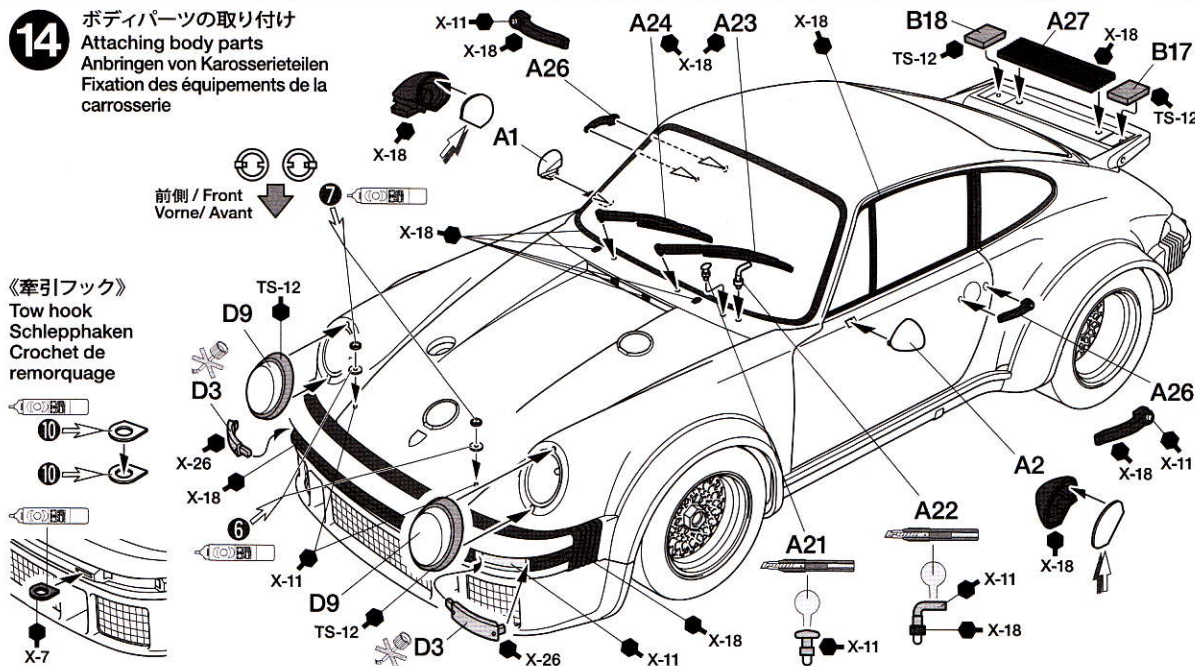
《D11》



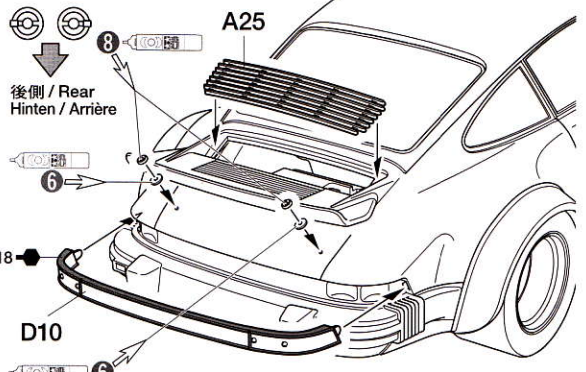
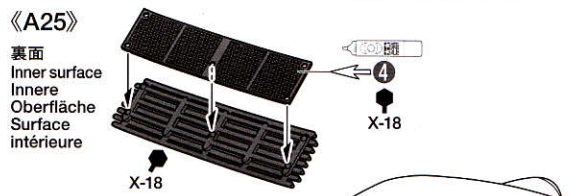
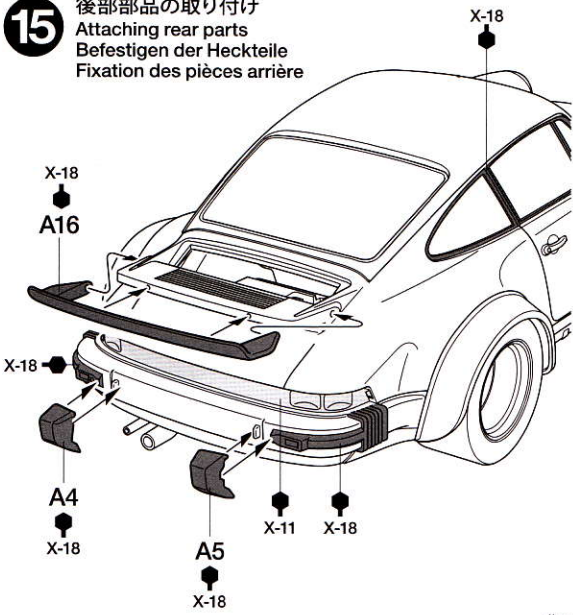
13 ボディの取り付け
 Attaching body
 Aufsetzen der Karosserie
 Fixation de la carrosserie



14 ボディパーツの取り付け
 Attaching body parts
 Anbringen von Karosserieteilen
 Fixation des équipements de la carrosserie

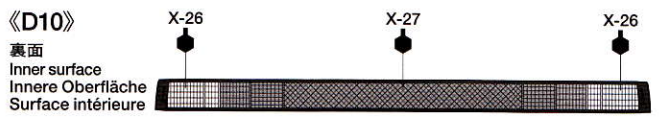


15 後部部品の取り付け
 Attaching rear parts
 Befestigen der Heckteile
 Fixation des pièces arrière



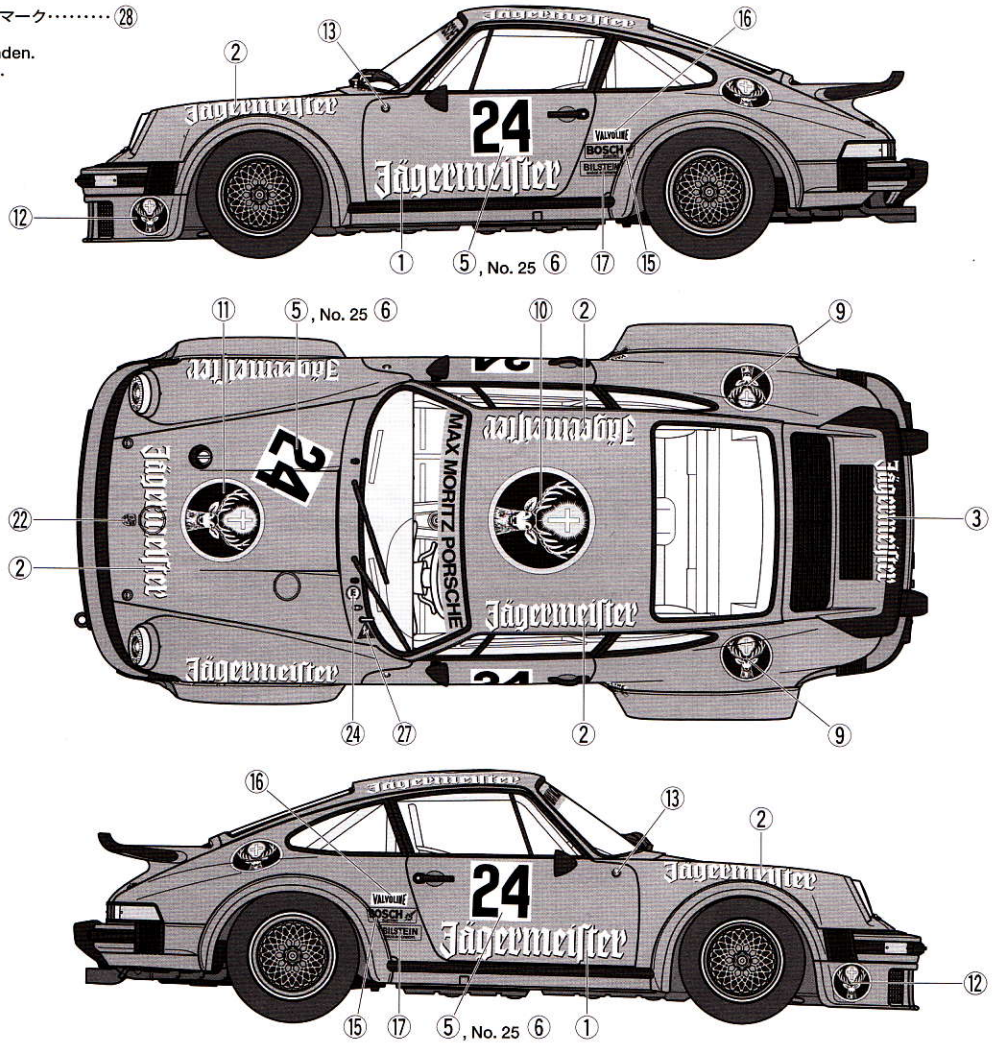
不要部品..... D1, D2
 Not used.
 Nicht verwenden.
 Non utilisées.

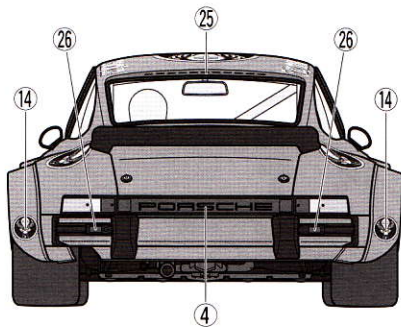
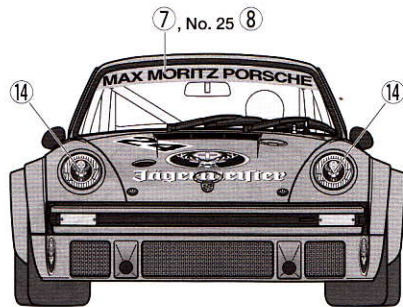
不要エッチングパーツ..... 5
 Not used.
 Nicht verwenden.
 Non utilisées.



MARKING

不要スライドマーク..... 28
 Not used.
 Nicht verwenden.
 Non utilisées.





PAINTING

《ボルシェ934 イェーガーマイスターの塗装》
プライベートチームにデリバリーされたボルシェの市販レーシングカー934。中でもマックスモリッツ・レーシングチームのマシンはドイツのリキュールメーカー「イェーガーマイスター」をメインスポンサーに迎え、鮮やかなオレンジ色で仕上げられていました。ホワイトのイェーガーマイスターのロゴをはじめボッシュやビルシュタインなどのスポンサーロゴはスライドマークで用意しましたのでP7,8図を参考にはってください。また、エンジンや室内、サスペンションなど細部の塗装は説明図中にタミヤカラーの色番号で示しましたので、参考にしてください。

Painting the Porsche 934 Jägermeister
Max Moritz Team was one of the private racing teams that used the Porsche Turbo RSR Type 934. Their cars were sponsored by the German liqueur maker Jägermeister and featured a brilliant orange livery. Slide decals for sponsor logos are included, so please see pages 7 and 8 for guide to applying markings. Refer to the instruction manual for information on painting details. The ● mark indicates numbers for Tamiya Paint colors.

Lackieren des Porsche 934 Jägermeister
Das Max Moritz Team war ein privater Rennstall, der den Porsche Turbo RSR Typ 934 einsetzte. Diese Autos wurden vom Deutschen Likörfabrikanten Jägermeister gesponsert und präsentierten sich in leuchtendem Orange. Abziehbilder für die

Sponsorenlogos liegen bei, beachten Sie bitte Seiten 7 und 8 zum Anbringen der Markierungen. Beachten Sie die Bauanleitung als Hinweis für die Detailbemalung. Die ● Markierung gibt die Nummern der Tamiya-Lackfarben an.

Décoration de la Porsche 934 Jägermeister
Le Max Moritz Team était l'un des équipes privées qui engagèrent des Porsche RSR Type 934. Les voitures étaient sponsorisées par la marque de liqueur allemande Jägermeister et étaient entièrement peintes en orange vif. Les logos des sponsors sont fournis sous forme de décalcomanies, se reporter pages 7 et 8 pour leur pose. Se référer à la notice de montage pour la mise en peinture des détails. Le symbole ● indique la référence de peinture Tamiya à utiliser.

APPLYING DECALS

《スライドマークのはり方》

- ①はりたいマークをハサミで切り抜きます。
- ②マークをぬるま湯に10秒ほどひたしてからタオル等の布の上に置きます。
- ③台紙のはしを手で持ち、はるところにマークをスライドさせてモデルに移してください。
- ④指に少し水をつけてマークをぬらしながら、正しい位置にずらしします。
- ⑤やわらかな布でマークの内側の気泡を押し出しながら、押しつけるようにして水分をとります。

DECAL APPLICATION

- ①Cut off decal from sheet.

- ②Dip the decal in tepid water for about 10 sec. and place on a clean cloth.
- ③Hold the backing sheet edge and slide decal onto the model.
- ④Move decal into position by wetting decal with finger.
- ⑤Press decal down gently with a soft cloth until excess water and air bubbles are gone.

ANBRINGUNG DES ABZIEHBILDES

- ①Abziehbild vom Blatt ausschneiden.
- ②Das Abziehbild ungefähr 10 Sek. in lauwarmes Wasser tauchen, dann auf sauberen Stoff legen.
- ③Die Kante der Unterlage halten und das Abziehbild auf das Modell schieben.
- ④Das Abziehbild an die richtige Stelle schieben und dabei mit dem Finger das

Abziehbild naßmachen.

- ⑤Das Abziehbild leicht mit einem weichen Tuch andrücken, bis überschüssiges Wasser und Luftblasen entfernt sind.

APPLICATION DES DECALCOMANIES

- ①Découpez la décalcomanie de sa feuille.
- ②Plongez la décalcomanie dans de l'eau tiède pendant 10 secondes environ et posez sur un linge propre.
- ③Retenez la feuille de protection par le côté et glissez la décalcomanie sur le modèle réduit.
- ④Placez la décalcomanie à l'endroit voulu en la mouillant avec un de vos doigts.
- ⑤Pressez doucement la décalcomanie avec un tissu doux jusqu'à ce que l'eau en excès et les bulles aient disparu.

部品請求について

For use in Japan only!

★部品をなくしたり、こわした方は、このステッカーがはられたカスタマーサービス取扱店でご注文いただけます。また、当社カスタマーサービスに直接ご注文する場合は、右記の方法でご注文することができます。詳しくは当社カスタマーサービスまでお問い合わせください。



- ①《郵便振替のご利用法》
郵便局の払込用紙の通信欄に下のリストを参考にITEM番号、スケール、製品名、部品名、部品コード、数量を必ずご記入ください。振込人住所欄にはお電話番号もお書きいただき、口座番号・00810-9-1118、加入者名・(株)タミヤでお振込ください。
- ②《代金引換のご利用法》
パーツ代金に加えて代引き手数料(315円)をご負担いただければ、電話またはホームページより代金引換によるご注文をお受けいたします。
- ③《タミヤカードのご利用法》
タミヤカードをご利用の場合、代金はご指定金融機関の口座引き落としとなります。ご注文は電話またはホームページよりお受けいたします。

《住所》 〒422-8610 静岡県駿河区恩田原3-7
株式会社タミヤカスタマーサービス係
《お問い合わせ電話番号》
静岡 054-283-0003
東京 03-3899-3765 (静岡へ自動転送)
《カスタマーサービスアドレス》
http://tamiya.com/japan/customer/cs_top.htm



1/24
Sports Car
www.tamiya.com

ボルシェ ターボ RSR 934 イェーガーマイスター ITEM 24328

★価格は2013年3月現在のものです。予告なく変更となる場合があります。

部品名	税込価格	本体価格	部品コード
ボディ	693円	(660円)	19332409
Aパーツ	777円	(740円)	19000494
Bパーツ	567円	(540円)	19000495
Cパーツ	483円	(460円)	19000496
Dパーツ	504円	(480円)	19000497
タイヤ袋詰(ポリキャップ含む)	462円	(440円)	19402525
ポリキャップ(4個)	126円	(120円)	19442023
エッチングパーツ	651円	(620円)	14702021
マーク	462円	(440円)	19492184
インレットマーク	294円	(280円)	11422344
説明図	336円	(320円)	11053591
解説文	315円	(300円)	11053592

AFTER MARKET SERVICE CARD

When purchasing replacement parts, please take or send this form to your local Tamiya dealer so that the parts required can be correctly identified. Please note that specifications, availability and price are subject to change without notice.

Parts code	ITEM 24328
19332409	Body
19000494	A Parts
19000495	B Parts
19000496	C Parts
19000497	D Parts
19402525	Tire Bag (including Poly Cap)
19442023	Poly Cap (4pcs.)
14702021	Photo-Etched Parts
19492184	Decals
11422344	Metal Transfer
11053591	Instructions
11053592	Cover Story Leaflet

PORSCHE TURBO RSR TYPE 934

JÄGERMEISTER



ポルシェ ターボ RSR 934 イエーガーマイスター



1970年代、スポーツカーで争われるメーカー世界選手権レースはF1レースとならんで大きな人気を集めていましたが、おりからの石油ショックにより参加車数が減少。この状況に歯止めをかけるため、FIA(国際自動車連盟)は1976年にレギュレーションの変更を踏み切りました。メーカー世界タイトルは、量産車をベースに大改造を施したグループ5マシンにかけられ、プロトタイプスポーツカーのグループ6マシンはスポーツカー世界選手権に移行、そして主にヨーロッパGT選手権などを戦うために、量産車に限られた改造を施したグループ4マシンのホモロゲーション規定を従来の連続した12ヶ月に500台から、24ヶ月に400台に緩和。多くのメーカーの参加を促したのです。

このレギュレーション変更いち早く対応したのがポルシェでした。1976年から始まるスポーツカー世界選手権用のマシンとしてグループ6用のオープン2シーター936、メーカー世界選手権がかけられたグループ5用の935、そしてグループ4GTレースを戦う市販レーシングカーのターボRSRを発表したのです。ターボRSRは、グループ4マシンということで934レーシングとも呼ばれます。935、934のベースとなったのはポルシェ初のターボチャージドスポーツカー、911ターボ。1973年のフランクフルトショーで発表された911ターボは当時、新しい開発コードにちなんで930ターボと呼ばれ1975年から生産がスタートしました。レース用ベースモデルとして開発された930ターボは、サイドシルエットこそ従来の911と変わらないものの、前後フェンダーがワイドに張り出し、大型リヤウイングを装備。リヤに搭載される2994ccの水平対向6気筒ターボエンジンは最高出力260馬力を発揮し、量産車としては非常に高性能な仕上がりとなっていました。

この930ターボをベースにモディファイされた934は、Kジェトロニックの燃料噴射を採用した水平対向6気筒ターボエンジンは基本的に量産車と同じですが、縦置きされていた強制空冷の冷却ファンは、917や908などのレーシングポルシェと同様にエンジンの直上に水平に移され冷却能力を向上。さらに、大型のターボを装着し、圧縮された吸入エアの温度を下げるため、水冷式インタークーラーを装備。最大出力は260馬力から485馬力、最大トルクは35kg/mから62kg/mへと大幅に高められたのです。サスペンションも量産車と同じトーションバーによる4輪独立懸架ですが、ブッシュはゴム製から樹脂製に変更され、補強のためにコイルスプリングを追加。調整式の前スタビライザーも装備しています。ブレーキは917と同様のドリルホール付きのベンチレーテッドディスクに、アルミ製キャリパーが組み合わされました。ボディはオーバーフェンダーがさらに拡大され、大型フロントスポイラーを装着。中央にオイルクーラー、左右にインタークーラー用ラジエーター、そして円形のブレーキ冷却用のエアインテークが開けられています。

934ターボは31台生産され、プライベートチームの手に渡り各地のレースで圧倒的な勝利を記録。中でもドイツのリキュールメーカー「イエーガーマイスター」をメインスポンサーにしたマックスモリッツ・チームの2台のポルシェ934は鮮やかなオレンジカラーが特徴。1976年のDRM(ドイツスポーツカー選手権)の第1戦ニュルブルクリンクで1、2フィニッシュを飾るなどシーズンを通して活躍を見せるとともに、世界メーカー選手権第4戦ニュルブルクリンク1000Kmレースにも参戦。24号車はグループ5仕様のワークスマシン、ポルシェ935を相手に善戦し、クラス3位を獲得。さらに、僚友の25号車は総合3位、クラス優勝という好成績をあげたのです。

1976年、ポルシェは935で世界メーカー選手権、936で世界スポーツカー選手権、そして934はヨーロッパGTカー選手権やドイツスポーツカー選手権などのタイトルを獲得。ポルシェにとってまさに最高の年となったのです。



During the 1970s the World Championship for Makes had rivaled Formula One in popularity but its organizer, the FIA, was faced with a shrinking entry list due to the effects of the Oil Crisis, which led to regulation changes in 1976. As a result, Group 5, which featured production based vehicles with extensive modifications became the class to compete for the World Championship for Makes, while Group 6 was transferred to entry in the 1976 World Sportscar Championship. Moreover, the FIA's minimum production regulations for homologation of Group 4 GT class cars were relaxed from 500 in 12 consecutive months to just 400 over 24 months, to allow more manufacturers to have a chance to participate in the series.

Porsche quickly adapted to the regulation changes and unveiled the 935 and 936 to compete in Group 5 and Group 6 respectively. Furthermore, Porsche developed the Turbo RSR, also called the 934 Racing, for Group 4 GT class. The 935 and 934 could trace their roots back to Porsche's first turbo-charged sports car, the 911 Turbo. Dubbed the 930 Turbo, the car was first announced at the 1973 Frankfurt Motor Show, and its production began in 1975. The 930 Turbo was originally designed as a street-legal race car, and while its side profile did not differ significantly from the 911, it featured wide front and rear fenders and was equipped with a large rear wing. The rear-mounted 2,994cc turbocharged flat-6 engine was capable of 260hp which made it a top-of-the-range production car at the time.

The 934 was based upon the 930 Turbo. Fitted with a large turbo-charger, a water-cooled intercooler, and K-Jetronic mechanical fuel

In den 70er Jahren kämpfte die Weltmeisterschaft für Produktionswagen mit der Formel 1 um die Popularität aber der Veranstalter, die FIA sah sich während der Ölkrise mit sinkenden Starterfeldern konfrontiert. Dieses führte letztlich im Jahr 1976 zu Änderungen im Reglement. Als Ergebnis wurde die Gruppe 5 die für Produktionsfahrzeuge mit extremen Veränderungen ausgeschrieben war die Klasse in der die Weltmeisterschaft für Produktionskraftwagen ausgetragen wurde. Gleichzeitig wurde die Gruppe 6 im Rahmen der Sportwagenweltmeisterschaft ausgetragen. Zusätzlich wurde die Mindestzahl der produzierten Fahrzeuge für die Homologation in der Gruppe 4 von 500 Fahrzeugen in 12 aufeinanderfolgenden Monaten auf 400 Fahrzeuge in 24 Monaten verringert. Die Absicht dahinter war es mehr Herstellern zu ermöglichen in dieser Klasse teilzunehmen.

Porsche richtete sich schnell auf diese Änderungen im Reglement ein und stellte den 935 und den 936 für den Einsatz in der Gruppe 5 bzw. der Gruppe 6 vor. Zusätzlich entwickelte Porsche den Turbo RSR der auch als 934 Racing bezeichnet wurde für die Gruppe 4 der GT Klasse. Der 934 und der 935 basierten auf dem ersten Turbo aufgeladenen Fahrzeug der Firma Porsche, dem 911 Turbo. Als 930 Turbo wurde das Fahrzeug zuerst auf der Frankfurter Motorshow 1973 vorgestellt und seine Produktion begann im Jahr 1975. Der 930 Turbo wurde ursprünglich als straßentaugliches Rennfahrzeug entwickelt und während seine Seitenansicht sich nicht erheblich vom 911 unterschied hatte es große Front- und Heckspoiler und einen großen Flügel auf der Motorhaube. Der hinten eingebaute 2994ccm 6-Zylinder Boxermotor mit Turboaufladung leistete 260hp was ihn zum stärksten Serienfahrzeug dieser Zeit machte.

Der 934 basierte auf dem 930 Turbo und war ausgerüstet mit einem größeren Turbolader, einem wassergekühlten Ladeluftkühler und einer K-Jetronic Einspritzanlage. Zudem war das Triebwerk

Durant les années 1970, le Championnat du Monde des Marques rivalisait en popularité avec la Formule 1 mais son organisateur, la FIA, était confronté à un déclin du nombre de participants dû aux effets de la crise pétrolière. Cela entraîna un changement du règlement en 1976. Le Groupe 5 réservé aux voitures de série extensivement modifiées devint la catégorie du Championnat du Monde des Marques tandis que le Groupe 6 devint celle du Championnat du Monde des Voiture de Sport. De plus, le minimum de production en série requis par la FIA pour homologation en Groupe 4 GT fut abaissé de 500 unités en 12 mois consécutifs à 400 en 24 mois pour permettre à plus de constructeurs de participer aux courses.

Porsche réagit rapidement aux changements de la réglementation et dévoila les 935 et 936 pour concourir en Groupe 5 et Groupe 6 respectivement. De plus, Porsche développa la Turbo RSR, également nommée 934 Racing, pour courir en catégorie Groupe 4 GT. Les 935 et 934 ont des gènes communs avec la première voiture de sport turbocompressée de Porsche, la 911 Turbo. Surnommée 930 Turbo, la voiture avait été présentée au Salon Automobile de Francfort en 1973 et sa production lancée en 1975. La 930 Turbo avait été conçue comme une voiture de sport autorisée sur route et si son profil ne différait que peu de celui de la 911, elle avait des ailes avant et arrière élargies et un grand aileron. Le moteur flat-6 turbocompressé de 2.994cm³ installé à l'arrière développait 260cv, ce qui en faisait la voiture de série la plus puissante du moment.

La 934 était équipée d'un gros turbocompresseur, d'un échangeur refroidi par liquide et d'un système d'injection mécanique K-

injection system, the flat-6 engine was under the horizontally-positioned cooling fan in the same way as seen in the 917 and 908, for optimum cooling effect. Thanks to such modifications, the engine's power was boosted from 260hp to 485hp and at the same time its torque was nearly doubled from 35kgm to 62kgm. The car also featured independent torsion bar suspension with resin bushes and coil springs, adjustable front and rear stabilizer rods, and ventilated disc brakes with aluminum calipers. The sleek body featured flared fenders and a large front spoiler with air intakes for the oil cooler in the center, intercooler radiators on the left and right, and rounded brake cooling air intakes.

Among the Turbo RSR Type 934s that dominated races around the world were two vivid orange machines fielded by the Max Moritz Team, which was sponsored by the German liqueur maker Jägermeister. Following a successful 1976 DRM (German Racing Championship) season including a 1-2 finish in Round 1 Nürburgring, the team also threw its hat into the ring for Round 4 Nürburgring 1000km in the World Championship for Makes. They demonstrated excellent performance, car No.24 outperforming the Porsche 935 to finish in 3rd place in its class while car No.25 surpassed its teammate to win its class and finish 3rd overall in the race.

1976 would go down in history as one of the great years for Porsche racing cars. They left their rivals in the dust, winning the World Championship for Makes with the 935, the World Sportscar Championship with the 936, and both the European GT Championship and German Sports Car Championship with the 934.

unter einem horizontalen Kühlgebläse eingebaut, welches wie beim 917 und 908 für optimale Kühlung sorgte. Dank dieser Veränderungen wurde die Motorleistung von 260hp auf 485hp gesteigert und das Drehmoment wurde nahezu verdoppelt von 35kgm auf 62kgm. Das Fahrzeug besaß eine unabhängige Radaufhängung mit Drehstäben, gelagert in Kunststoffbuchsen, Federbeine, einstellbare vordere und hintere Stabilisatoren und innen belüftete Brems-scheiben mit Aluminium Bremssätteln. Die flache Karosserie hatte vergrößerte Stoßfänger und einen großen Frontspoiler mit Luft-einlässe für den Ölkühler in der Mitte und für die Ladeluftkühler links und rechts, sowie runde Einlässe für die Bremsenkühlung.

Unter den Turbo RSR Typ 934 welche die Rennen rund um die Welt dominierten waren zwei Fahrzeuge in grellem orange. Diese Fahrzeuge wurden von dem Team Max Moritz eingesetzt, welches von dem deutschen Likörhersteller Jägermeister gesponsort wurde. Nach einer erfolgreichen Saison in der deutschen Rundstreckenmeisterschaft mit einem Ergebnis auf den ersten beiden Plätzen auf dem Nürburgring startete das Team in der Runde 4 beim Nürburgring 1000km Rennen um die Weltmeisterschaft für Produktionskraftwagen. Die Fahrzeuge zeigten herausragende Leistungen, wobei das Fahrzeug Nr. 24 den Porsche 935 hinter sich ließ und Dritter seiner Klasse wurde, während das Fahrzeug Nr. 25 seinen Teampartner noch übertraf und seine Klasse gewann. Zugleich kam dieses Fahrzeug in der Gesamtwertung auf den dritten Platz.

1976 geht in die Geschichte ein, als eines der besten Jahre für die Porsche Rennwagen: Sie deklassierten ihre Wettbewerber und gewannen die Weltmeisterschaft für Produktionskraftwagen mit dem 935, die Weltmeisterschaft für Sportwagen mit dem 936 und sowohl die europäische GT Meisterschaft als auch die deutsche Sportwagenmeisterschaft mit dem 934.

Jetronic. Le ventilateur était installé horizontalement sur le moteur, comme sur la 917 et la 908 pour optimiser le refroidissement. Grâce à ces modifications, la puissance du moteur passait de 260 à 485cv et le couple était pratiquement doublé, passant de 35 à 62kgm. La voiture avait également une suspension à barres de torsion avec coussinets en résine et ressorts, des barres stabilisatrices avant et arrière réglables ainsi que des freins à disque ventilé et étrier aluminium. La carrosserie racée avait des ailes évasées et un grand spoiler avant intégrant les prises d'air du radiateur d'huile au milieu, des radiateurs d'échangeur à gauche et à droite et des conduites de refroidissement des freins.

De toutes les 934 Turbo RSR qui dominèrent les courses mondiales, on peut distinguer les deux voitures orange vif engagées par le team Max Moritz sponsorisé la marque de spiritueux allemande Jägermeister. Après une saison 1976 de DRM (Championnat Allemand) très réussie, dont un doublé lors de la première manche au Nürburgring, le team brilla également aux 1000km du Nürburgring, quatrième manche du Championnat du Monde des Marques. La voiture 24 surpassa la Porsche 935 pour finir à la 3^{ème} place de sa catégorie. La N°25 fit encore mieux, finissant première de sa catégorie et 3^{ème} au classement général de la course.

1976 restera dans l'histoire comme l'une des meilleures années de Porsche en compétition. La marque écrasa ses rivales, remportant le Championnat du Monde des Marques avec la 935, celui des Voitures de Sport avec la 936 et le Championnat d'Europe GT et celui d'Allemagne des Voitures de Sport avec la 934.