

MAZDA ROADSTER



1/24 スポーツカーシリーズ マツダ ロードスター

MAZDA MX-5

★This car is marketed as the Roadster in Japan, and the MX-5 in the rest of the world.
★マツダ ロードスターは国内での名称、MAZDA MX-5は海外での名称です。

READ BEFORE ASSEMBLY

注意 ●このキットは組み立てモデルです。作る前に必ず説明書を最後までお読みください。また小学生などの低年齢の方が組み立てるときは、保護者の方もお読みください。また接着剤や塗料は、必ずプラスチック用をお使いください。(別売) ●工具の使用には十分注意してください。特にナイフ、ニッパーなどの刃物によるケガや事故に注意してください。●接着剤や塗料は使用前にそれぞれの注意書きをよく読み、指示に従って正しく使用し、使用するときは換気に十分注意してください。●小さなお子様のいる所での作業はやめてください。小さな部品の飲み込みや、ビニール袋をかぶつての窒息などの危険な状況が考えられます。

CAUTION ●Read carefully and fully understand the instructions before commencing assembly. A supervising adult should also read the instructions if a child assembles the model. ●When assembling this kit, tools including knives are used. Extra care should be taken to avoid personal injury. ●Read and follow the instructions supplied with paint and/or cement, if used (not included in kit). Use plastic cement and paints only. ●Keep out of reach of small children. Children must not be allowed to put any parts in their mouths or pull vinyl bags over their heads.

VORSICHT ●Bevor Sie mit dem Zusammenbau beginnen, sollten Sie alle Anweisungen gelesen und verstanden haben. Falls ein Kind das Modell zusammenbaut, sollte ein beaufsichtigender Erwachsener die Bauanleitung ebenfalls gelesen haben. ●Beim Zusammenbau dieses Bausatzes werden Werkzeuge einschließlich Messer verwendet. Zur Vermeidung von Verletzungen ist besondere Vorsicht angebracht. ●Wenn Sie Farben und/oder Kleber verwenden (nicht im Bausatz enthalten), beachten und befolgen Sie die dort beiliegenden Anweisungen. Nur Klebstoff und Farben für Plastik verwenden. ●Bausatz von kleinen Kindern fernhalten. Kindern darf keine Möglichkeit gegeben werden, irgendwelche Teile in den Mund zu nehmen oder sich Plastiktüten über den Kopf zu ziehen.

PRECAUTIONS ●Bien lire et assimiler les instructions avant de commencer l'assemblage. La construction du modèle par un enfant doit s'effectuer sous la surveillance d'un adulte. ●L'assemblage de ce kit requiert de l'outillage, en particulier des couteaux de modélisme. Manier les outils avec précaution pour éviter toute blessure. ●Lire et suivre les instructions d'utilisation des peintures et ou de la colle, si utilisées (non incluses dans le kit). Utiliser uniquement une colle et des peintures spéciales pour le polystyrène. ●Garder hors de portée des enfants en bas âge. Ne pas laisser les enfants mettre en bouche ou sucer les pièces, ou passer un sachet vinyl sur la tête.

PAINTS REQUIRED

●塗装指示のマークです。タミヤカラーのカラーナンバーで指示しました。
This mark denotes numbers for Tamiya Paint colors.

TS-95 ●ピュアメタリックレッド / Pure metallic red / Reines Rotmetalllic / Rouge pur métallisé

TS-30 ●シルバーリーフ / Silver leaf / Met. Silber / Aluminium

X-1 ●ブラック / Black / Schwarz / Noir

X-10 ●ガンメタル / Gun metal / Metall-Grau / Gris acier

X-11 ●クロームシルバー / Chrome silver / Chrom-Silber / Aluminium chromé

X-18 ●セミグロスブラック / Semi gloss black / Seidenglanz Schwarz / Noir satiné

X-27 ●クリアレッド / Clear red / Klar-Rot / Rouge translucide

X-31 ●チタンゴールド / Titanium gold / Titan-Gold / Titane doré

X-32 ●チタンシルバー / Titanium silver / Titan-Silber / Titane argenté

XF-1 ●フラットブラック / Flat black / Matt Schwarz / Noir mat

XF-16 ●フラットアルミ / Flat aluminum / Matt Aluminium / Aluminium mat

XF-19 ●スカイグレイ / Sky grey / Himmelgrau / Gris ciel

XF-24 ●ダークグレイ / Dark grey / Dunkelgrau / Gris foncé

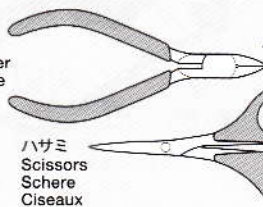
RECOMMENDED TOOLS

《用いる工具》 Recommended tools Benötigtes Werkzeug Outillage nécessaire

接着剤
(プラスチック用)
Cement
Kleber
Colle



ニッパー
Side cutters
Seitenschneider
Pince coupante

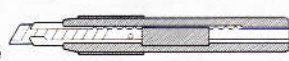


ハサミ
Scissors
Schere
Ciseaux

ピンセット
Tweezers
Pinzette
Précettes

ピンバイス (ドリル刃 1mm)
Pin vise (1mm drill bit)
Schraubstock (1mm Spiralbohrer)
Outil à percer (1mm de diamètre)

ナイフ
Modeling knife
Modelliermesser
Couteau de modéliste



《マスクシールのはり方》

- ウインドウ部品を塗装するときはマスクシールを使用します。
- ①指示されたマスクシールを切り取り、ウインドウの彫刻にあわせて内側からはります。隙間から塗料が入らないようにしっかりとります。
- ②説明書の中で指示された部分をタミヤカラーで内側から塗装してください。
- ③塗料が完全に乾ききる前にマスクシールをはがします。

MASKING STICKERS

- Use masking stickers to protect windows before painting.

《インレットマークのはり方》

- ①はりたいインレットマークを台紙ごと切り取ります。
- ②台紙からインレットマークのついた透明シールをはがして、所定の位置にはります。
- ③シールの上からインレットマークを車体にこすりつけます。
- ④車体にインレットマークが確実に付いているか確かめながら、ゆっくりシールをはがします。

HOW TO APPLY METAL TRANSFERS

- ①Cut around metal transfer using a sharp modeling knife.
- ②Remove the metal transfer and transparent film from lining, using tweezers.

- ③Place the film and metal transfer into position and rub the metal parts lightly.
- ④Carefully peel away the transparent film from model and metal transfer, making sure the metal transfer stays on the model.

AUFKLEBER

- Vor dem Lackieren die Fenster mit Abklebeband abdecken.
- ①Die Fenster von innen unter Verwendung der im Bausatz enthaltenen Abkleber abdecken.
- ②Die angegebenen Bereiche mit Tamiya-Farben lackieren.
- ③Abkleber vor dem endgültigen Trocknen

- ent film from lining, using tweezers.
- ③Place the film and metal transfer into position and rub the metal parts lightly.
- ④Carefully peel away the transparent film from model and metal transfer, making sure the metal transfer stays on the model.

WIE METALL-STICKER ANGEBRACHT WERDEN

- ①Schneiden Sie mit einem scharfen Modellermesser um den Metall-Sticker herum.
- ②Entfernen Sie mit einer Pinzette den Metall-Sticker und die Transparentfolie von den Kennzeichnungslinien.
- ③Die Folie und den Metall-Sticker an die entsprechende Stelle plazieren und festrubbeln.

- der Farbe anziehen.
 - ※Die nicht zu lackierenden Bereiche mit (getrennt erhältlichem) Tamiya-Abklebeband abkleben.
- MASQUES**
- Utiliser les masques pour protéger les vitres avant de peindre.
 - ①Cacher les vitres par l'intérieur au moyen des masques fournis.
 - ②Peindre les zones indiquées en utilisant les peintures Tamiya.
 - ③Enlever les masques avant séchage complet de la peinture.
 - ※Masquer ensuite les parties à ne pas peindre avec de la bande cache (disponible séparément).

- ④Schaben Sie die Transparentfolie vorsichtig von dem Modell und dem Metall-Sticker ab und stellen Sie sicher, daß das Metall nicht mit abgezogen wird.

COMMENT APPLIQUER LES TRANSFERTS METAL

- ①Découper le motif à l'aide d'un couteau de modéliste pointu.
- ②Retirer le transfert métal et le film transparent du support à l'aide de précelles.
- ③Placer le film et le transfert métal à l'endroit souhaité puis frotter fermement.
- ④Enlever délicatement le film transparent en s'assurant que le métal ne se décolle pas du modèle.



- ★組み立てる前に別紙マーキング図等を参考に A 日本仕様、B イギリス仕様、C アメリカ仕様、D ヨーロッパ仕様の内のどれか1つを選びます。図中のそれぞれの指示に従って組み立てを行ってください。
- ★Select one from Marking Options A to D, referring to the separate sheet. Follow assembly steps which correspond to your chosen Marking Option.
- ★Entscheiden Sie sich unter Beachtung der Bemalungsanleitung für eine Variante A bis D. Gehen Sie entsprechend den Bauschritten vor, welche auf die von Ihnen gewählte Markierungs-Ausführung zutreffen.
- ★Choisir une des tris options de marquages A à D, en se reportant au feuillet séparé. Suivre les étapes d'assemblage correspondant à l'option de marquage retenue.

(右ハンドル仕様)
Right-hand drive
Rechtslenker
Conduite à droite

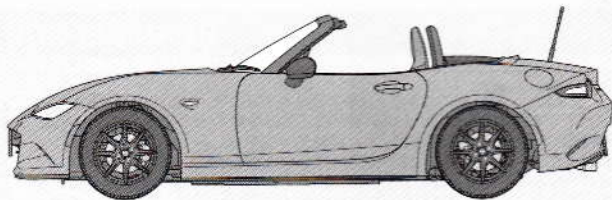
A 日本仕様
Japan version
Japanische Version
Version japonaise

B イギリス仕様
Britain version
Britische Version
Version britannique

(左ハンドル仕様)
Left-hand drive
Linkslenker
Conduite à gauche

C アメリカ仕様
U.S. version
USA Version
Version U.S.

D ヨーロッパ仕様
Europe version
Europa Version
Version européen



ASSEMBLY

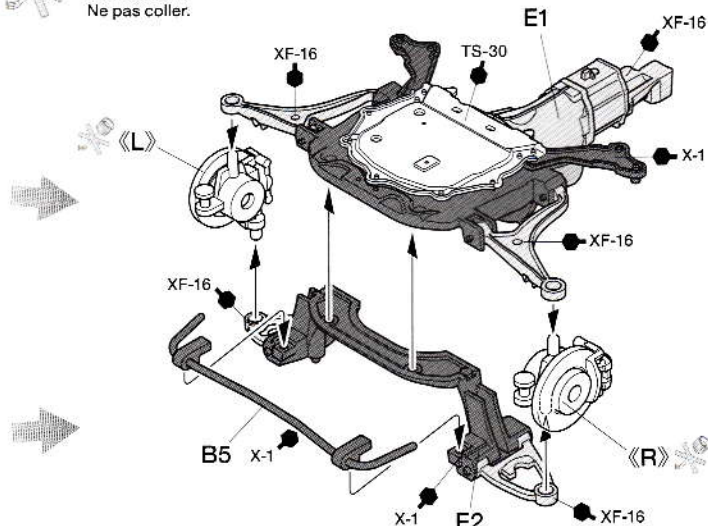
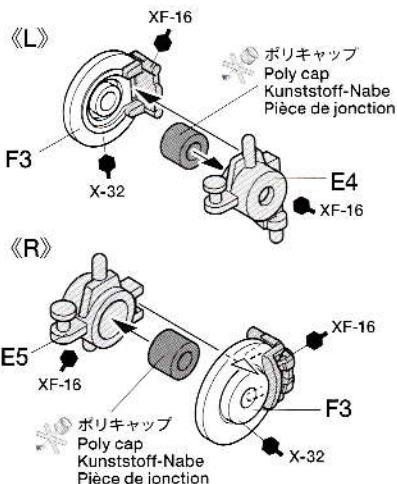


ボディ色 (TS-95: ピュアメタリックレッド)
Body color (TS-95 Pure metallic red)
Karosseriefarbe (TS-95 Reines Rotmetallisch)
Teinte de carrosserie (TS-95 Rouge pur métallisé)

- 組立説明図の中では代表的なボディ色 (TS-95) を指示しています。
- ★他のボディ色で塗装する場合は、お手持ちの資料等を参考にしてください。
- Instructions call for use of TS-95 (Pure metallic red) for body color.
- ★Refer to available reference sources for other body colors.
- Die Anleitung empfiehlt, TS-95 (Reines Rotmetallisch) als Karosseriefarbe zu verwenden.
- ★Andere Karosseriefarben sollten Sie aus verfügbaren Veröffentlichungen entnehmen.
- Les instructions mentionnent TS-95 (Rouge pur métallisé) pour la teinte de carrosserie.
- ★Se référer à d'autres sources de référence pour d'autres teintes.

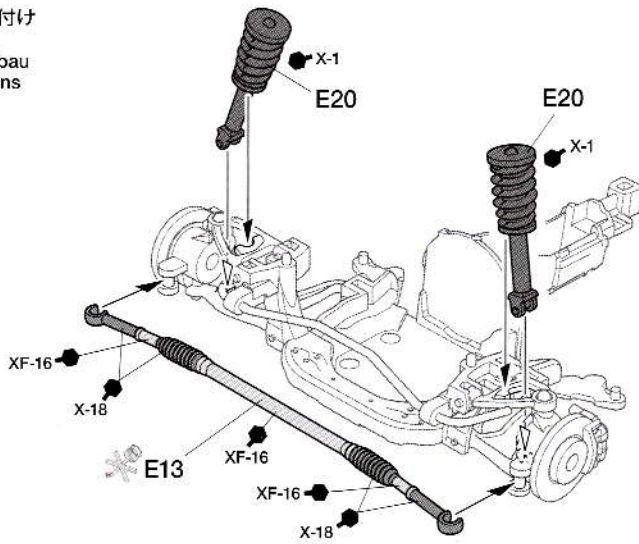
1 フロントアップライトの組み立て
Front uprights
Achsschenkel vorne
Fusées avant

このマークの部品は接着しません。
Do not cement.
Nicht kleben.
Ne pas coller.

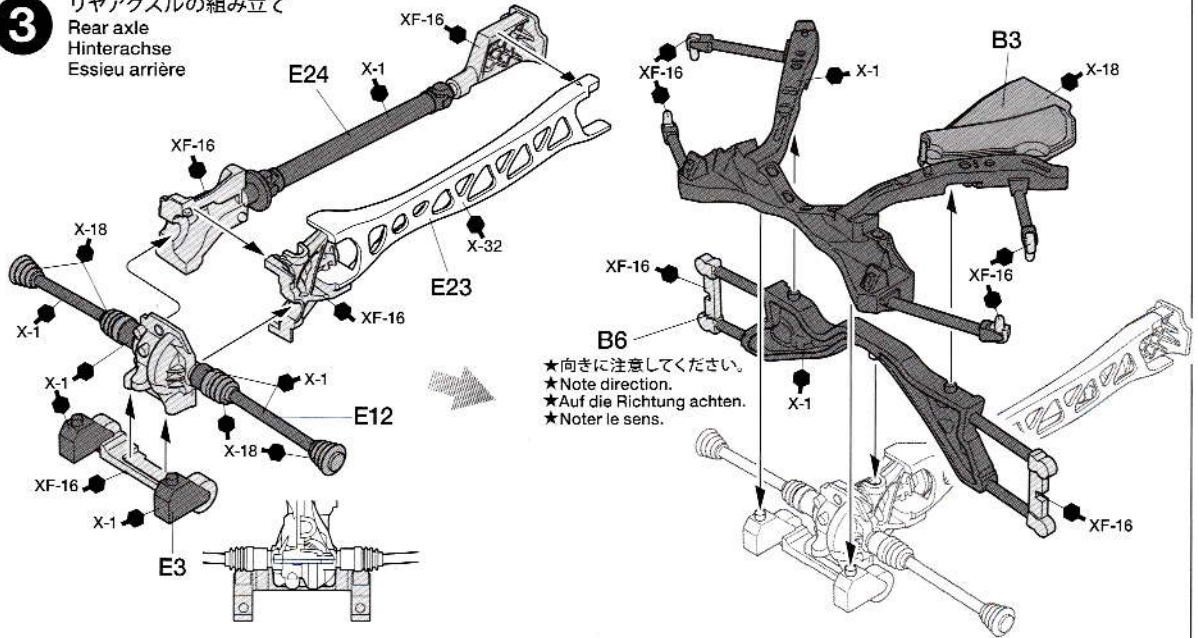


2

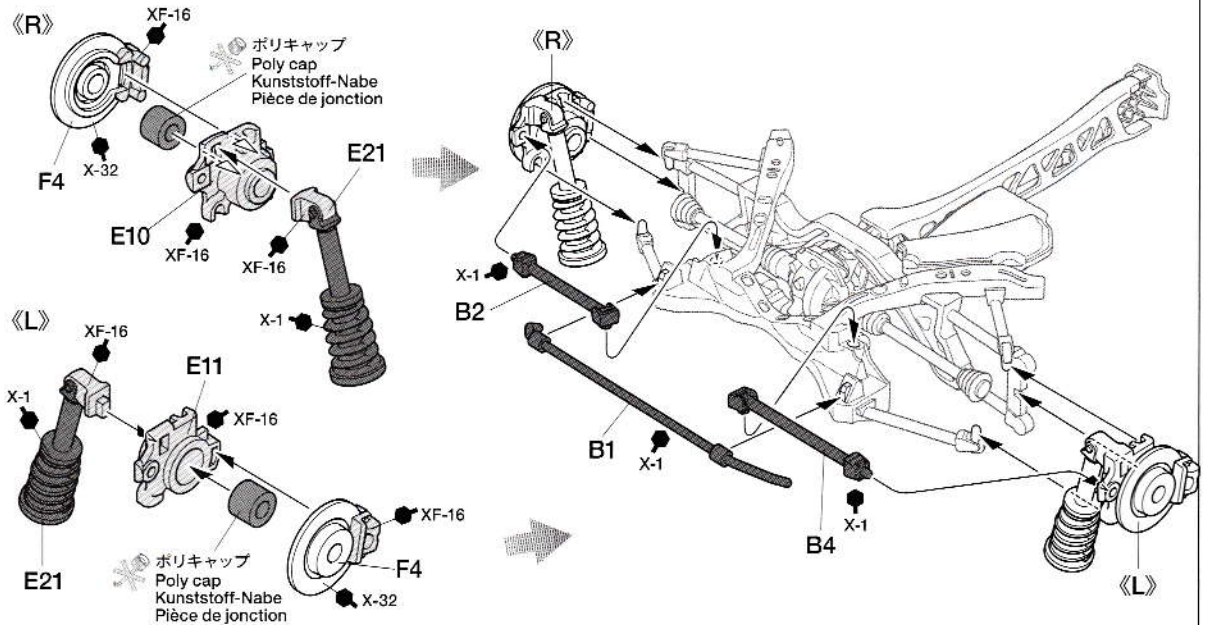
サスペンションの取り付け
 Attaching suspension
 Radaufhängungen-Einbau
 Fixation des suspensions

**3**

リアアクスルの組み立て
 Rear axle
 Hinterachse
 Essieu arrière

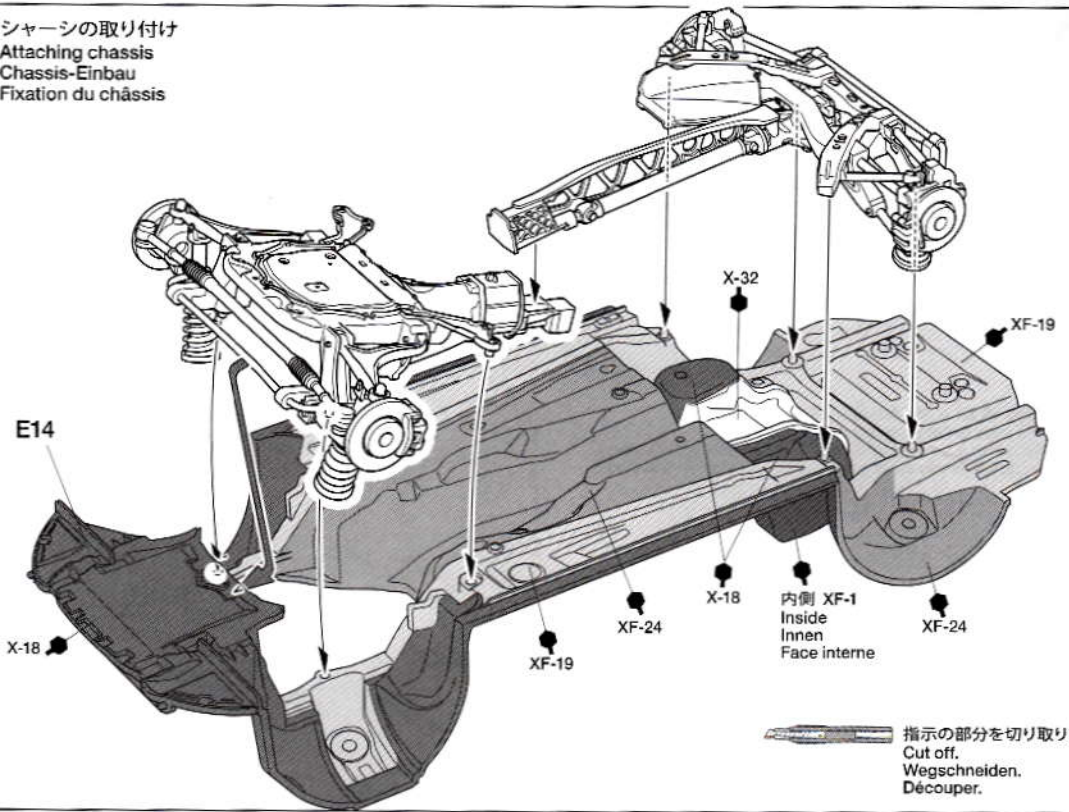
**4**

リアアップライトの取り付け
 Attaching rear uprights
 Einbau der hinteren Achsschenkel
 Installation des fusées arrière



5

シャーシの取り付け
Attaching chassis
Chassis-Einbau
Fixation du châssis



指示の部分を切り取ります。
Cut off.
Wegschneiden.
Découper.

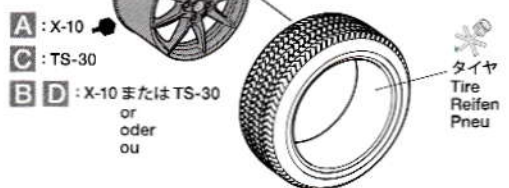
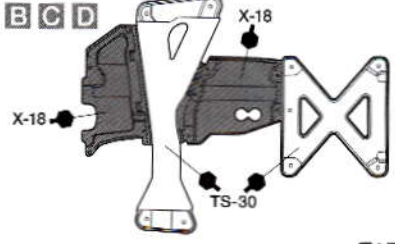
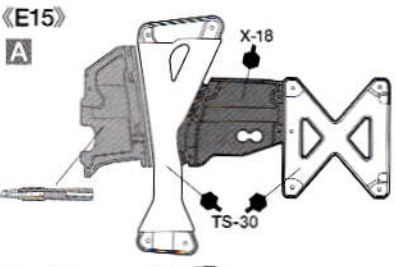
6

ホイールの取り付け
Attaching wheels
Einbau der Räder
Fixation des roues

《ホイール》
Wheels
Räder
Roues

★4個作ります。
★Make 4.
★4 Satz anfertigen.
★Faire 4 jeux.

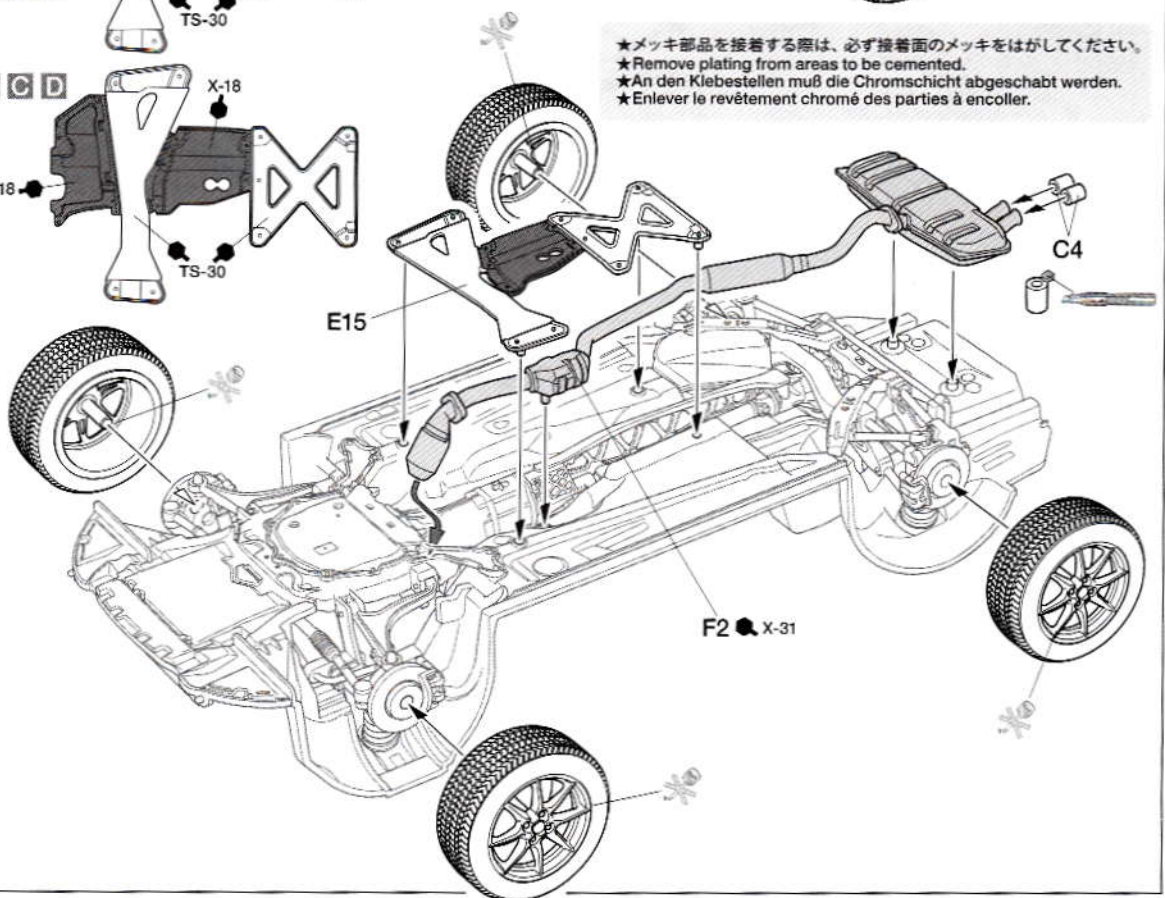
指示のインレットマークをはります。
Apply metal transfer.
Metall-Sticker anbringen.
Apposer le transfert métal.



A : X-10
C : TS-30
B D : X-10またはTS-30
or
oder
ou

タイヤ
Tire
Reifen
Pneu

★メッキ部品を接着する際は、必ず接着面のメッキをはがしてください。
★Remove plating from areas to be cemented.
★An den Klebestellen muß die Chromschicht abgeschabt werden.
★Enlever le revêtement chromé des parties à encoller.



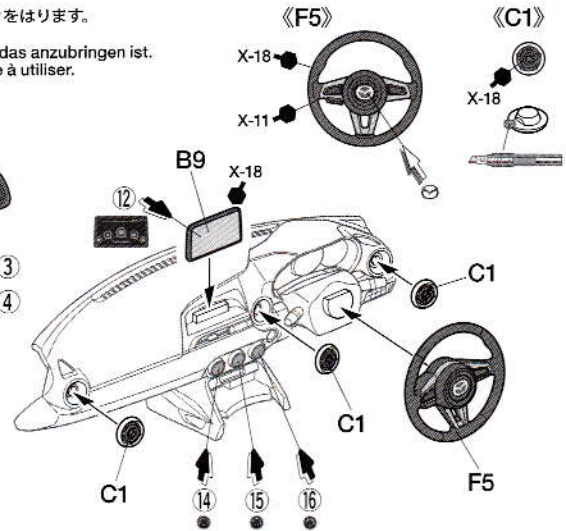
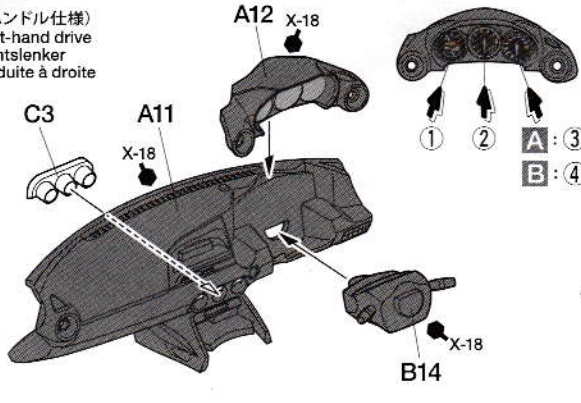
7 ダッシュボード
Dashboard
Armaturenbrett
Tableau de bord



指示の番号のスライドマークをはります。
Number of decal to apply.
Nummer des Abziehbildes, das anzubringen ist.
Numéro de la décalcomanie à utiliser.

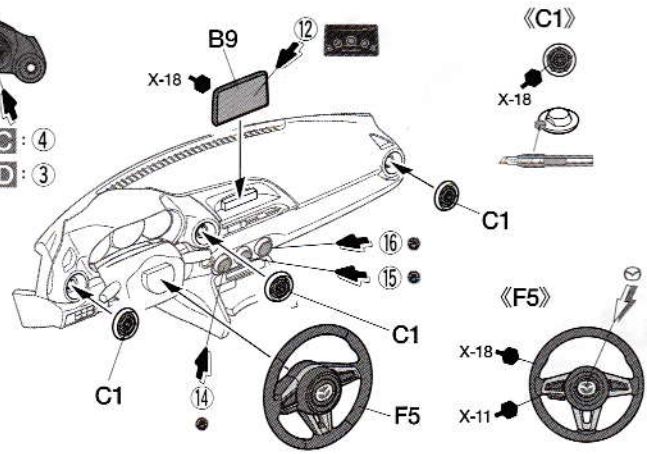
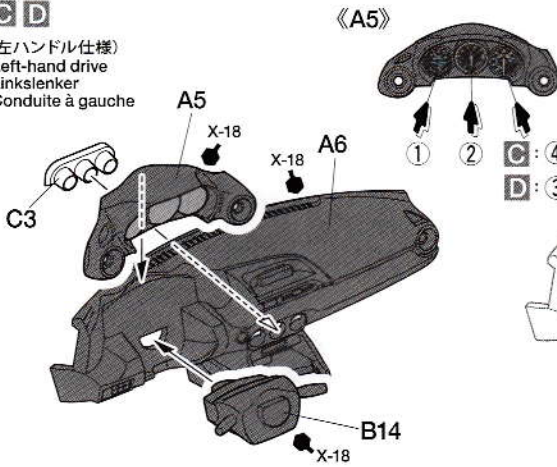
A B

(右ハンドル仕様)
Right-hand drive
Rechtslenker
Conduite à droite



C D

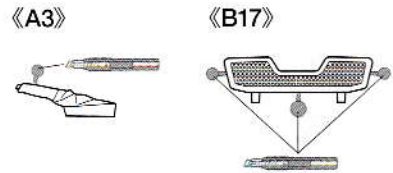
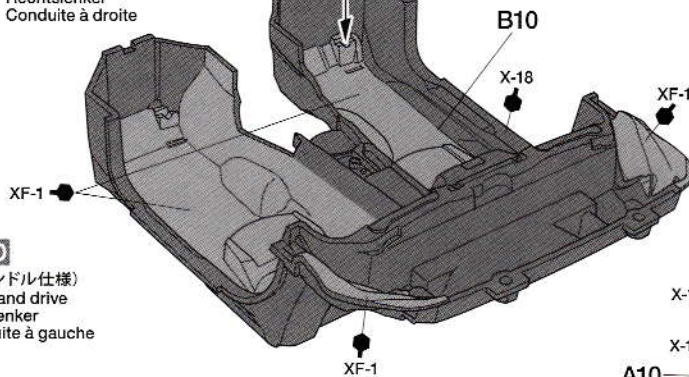
(左ハンドル仕様)
Left-hand drive
Linkslenker
Conduite à gauche



8 内装の組み立て
Interior
Innenraum
Habitacle

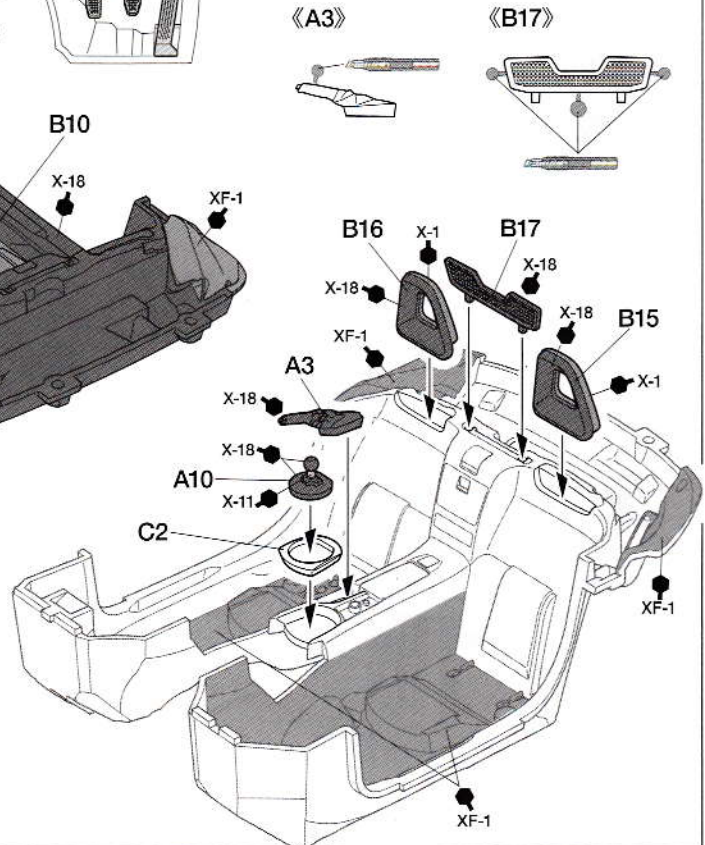
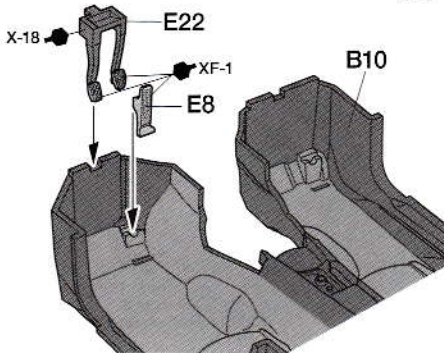
A B

(右ハンドル仕様)
Right-hand drive
Rechtslenker
Conduite à droite



C D

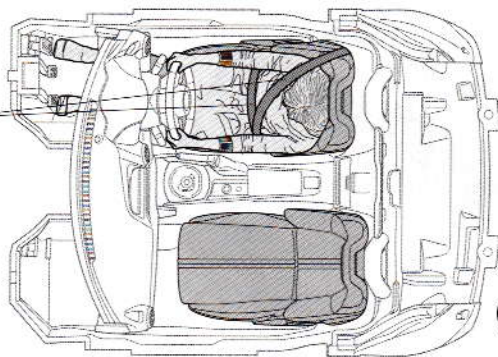
(左ハンドル仕様)
Left-hand drive
Linkslenker
Conduite à gauche



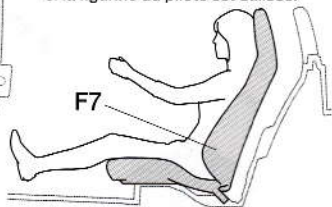
9

ドライバーの取り付け Attaching driver figure Fahrerfigur-Einbau Fixation de la figurine du pilote

- ★マスクシール内のシートベルトを切り抜いてご利用ください。
★Use seatbelt sticker from masking sticker sheet.
- ★Den Aufkleber für den Gurt aus dem Aufkleberbogen benutzen.
- ★Utiliser le sticker de la ceinture de sécurité qui se trouve sur la planche de masquage.

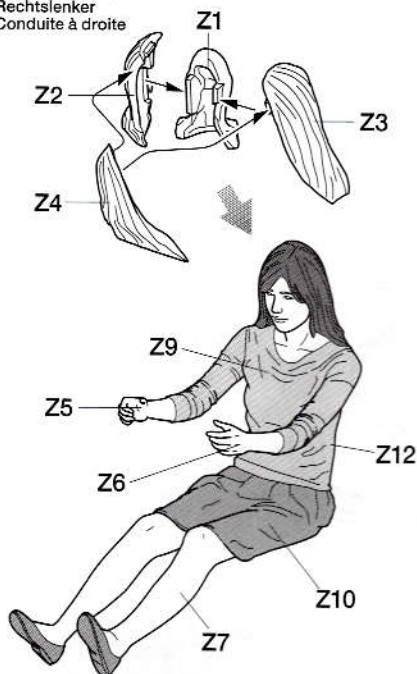


- ★ドライバーを取り付ける場合は、シートを前側に取り付けます。
- ★Attach seat in forward position when using driver figure.
- ★Bei der Nutzung der Fahrerfigur den Sitz in der vorderen Position einbauen.
- ★Fixer le siège en position avant si la figurine du pilote est utilisée.

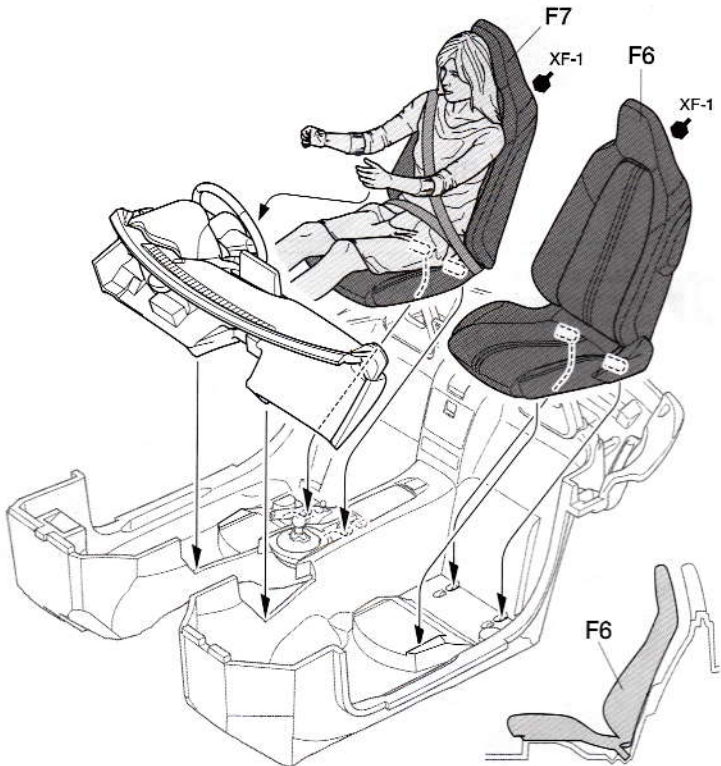


A B

(右ハンドル仕様)
Right-hand drive
Rechtslenker
Conduite à droite

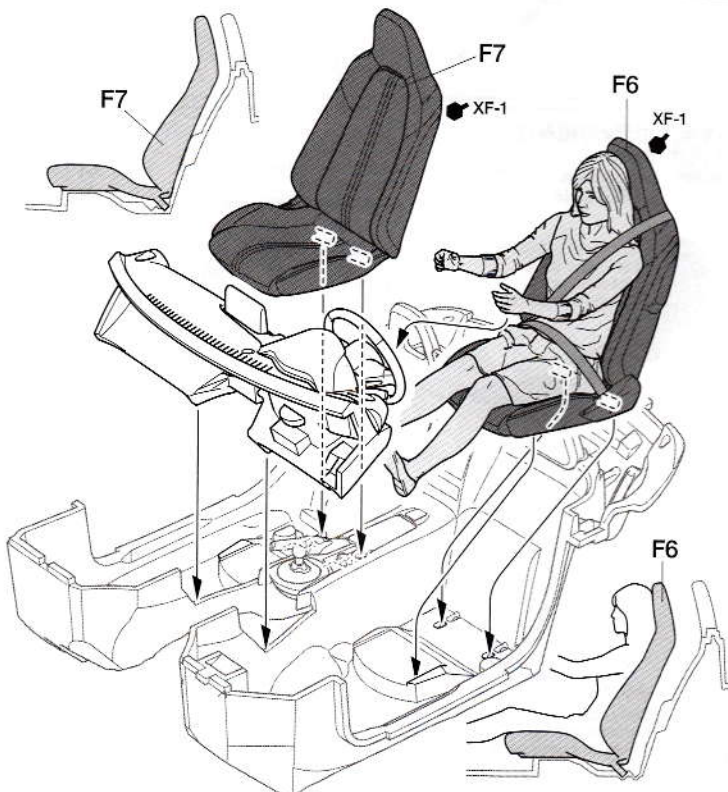
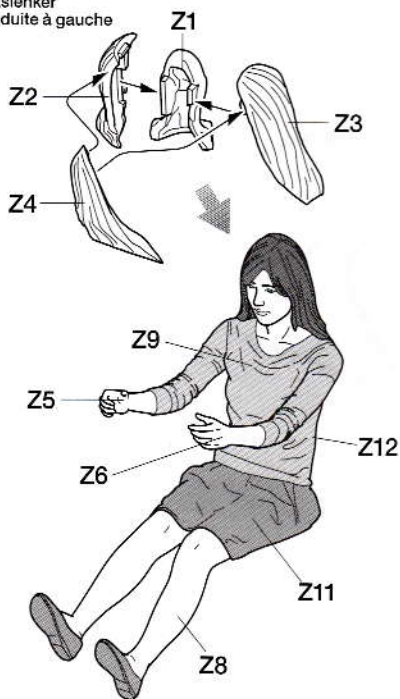


- ★人形は自由に塗装します。
- ★Paint the figure as you like.
- ★Die Figur nach Belieben bemalen.
- ★Peindre la figurine comme vous le désirez.



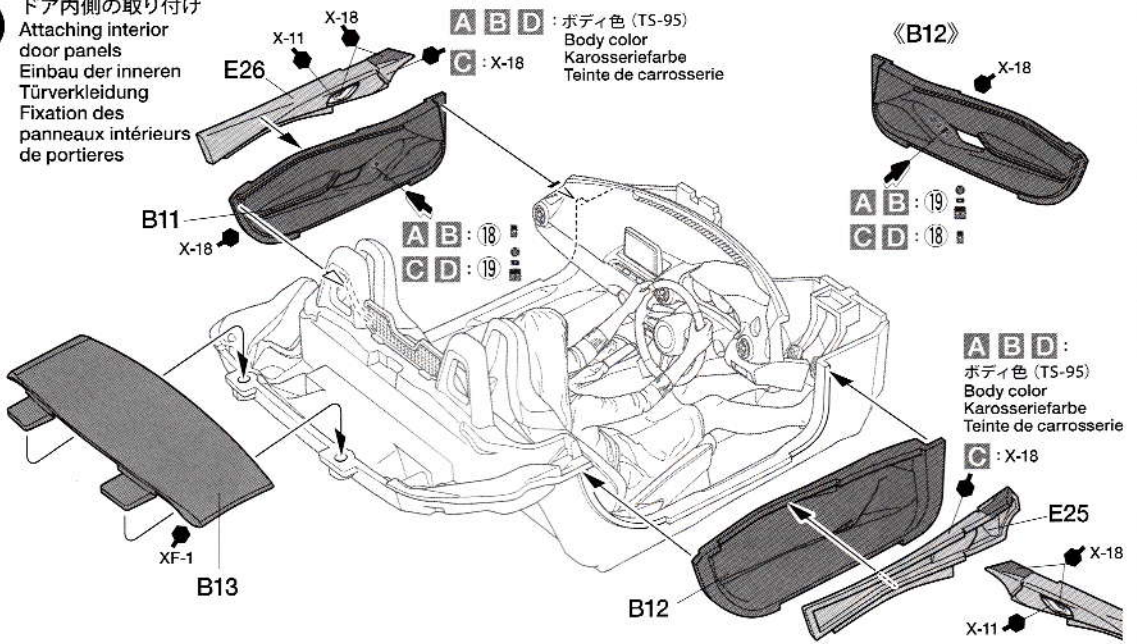
C D

(左ハンドル仕様)
Left-hand drive
Linkslenker
Conduite à gauche

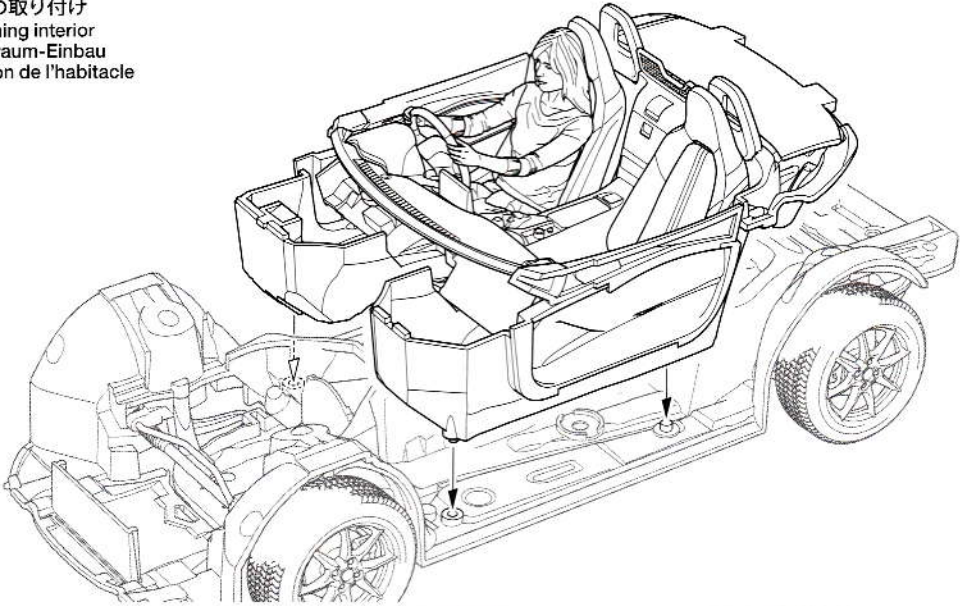


10

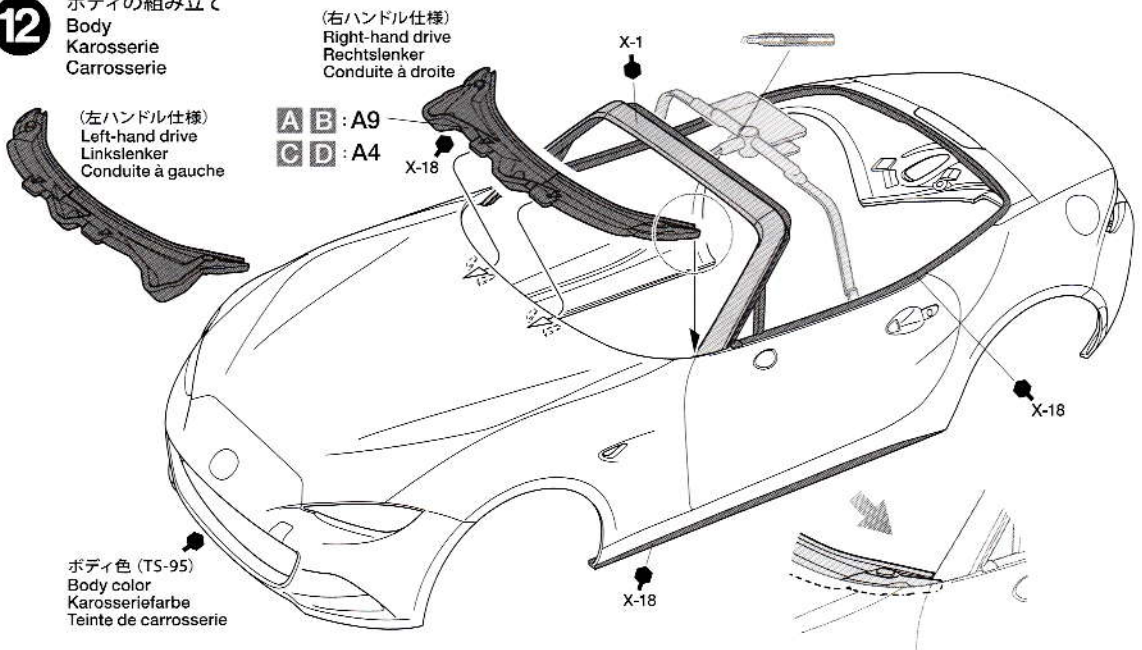
ドア内側の取り付け
Attaching interior
door panels
Einbau der inneren
Türverkleidung
Fixation des
panneaux intérieurs
de portières

**11**

内装の取り付け
Attaching interior
Innenraum-Einbau
Fixation de l'habitacle

**12**

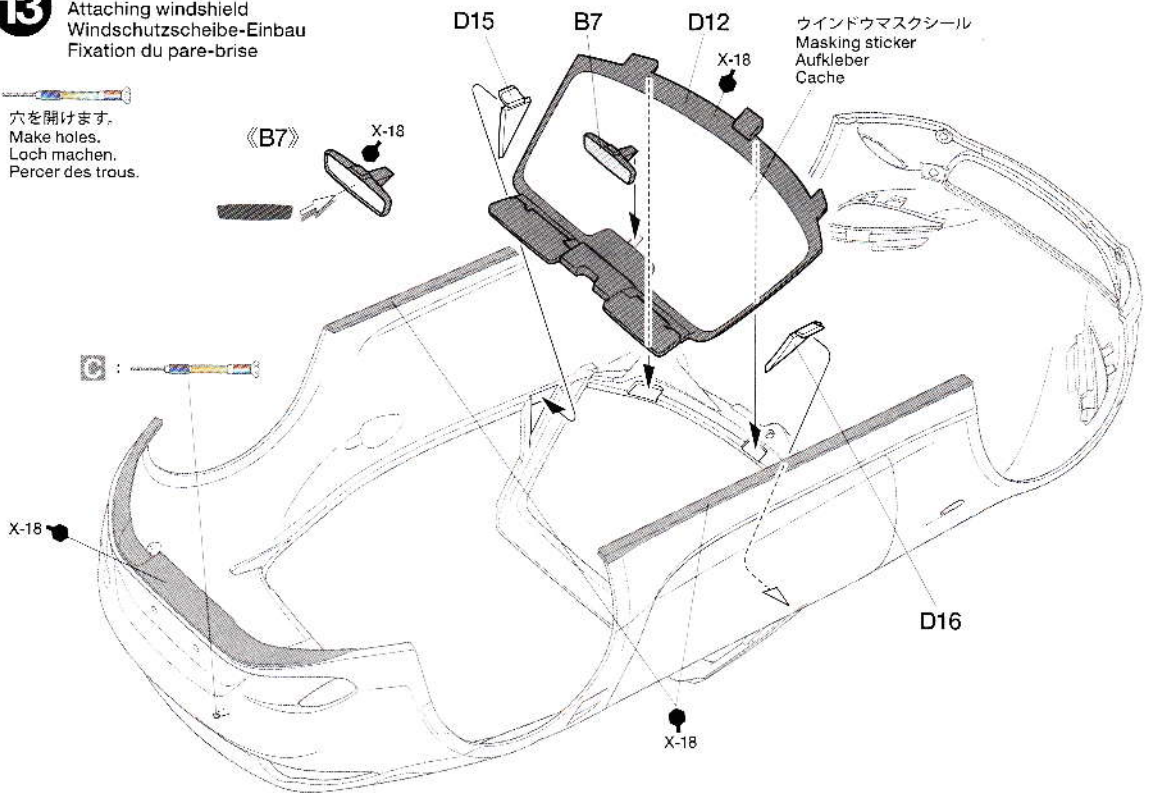
ボディの組み立て
Body
Karosserie
Carrosserie



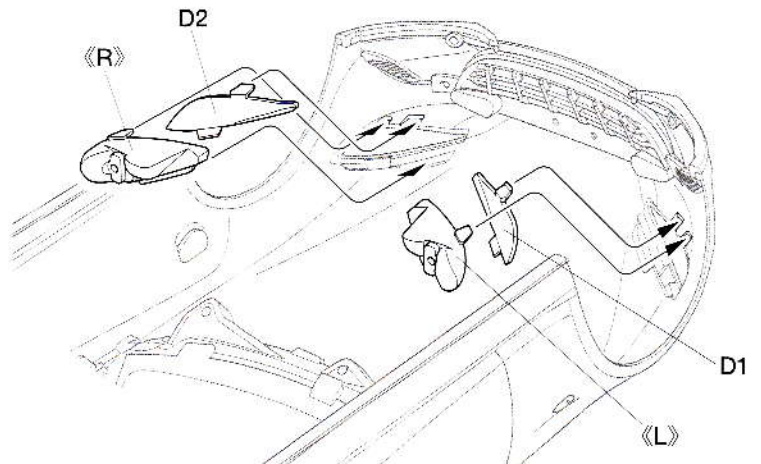
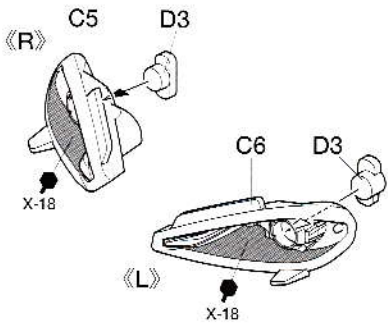
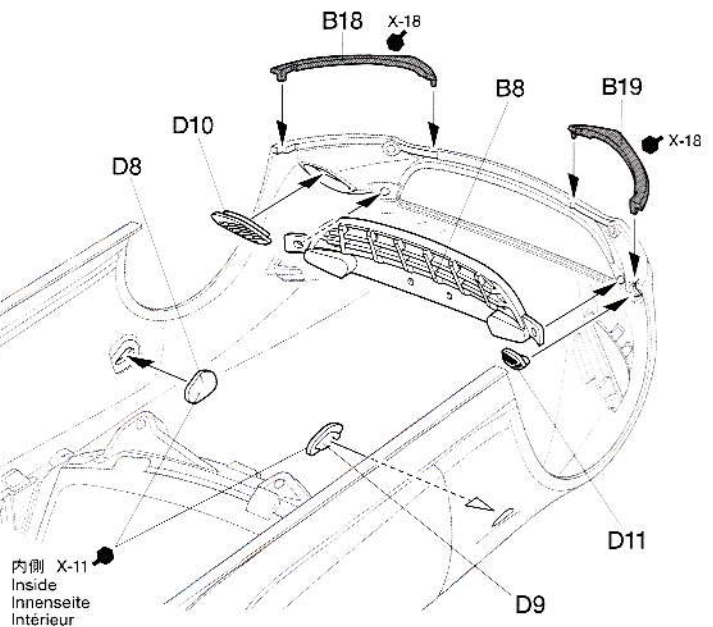
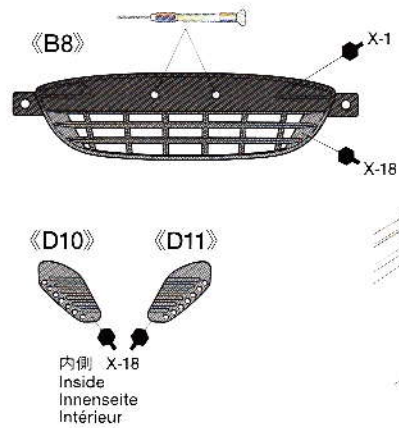
13

ウインドウの取り付け
 Attaching windshield
 Windschutzscheibe-Einbau
 Fixation du pare-brise

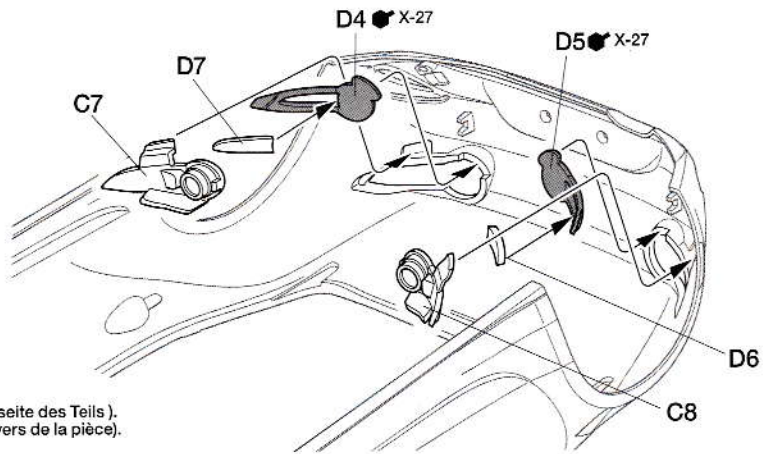
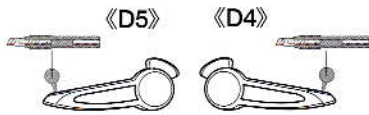
穴を開けます。
 Make holes.
 Loch machen.
 Percer des trous.

**14**

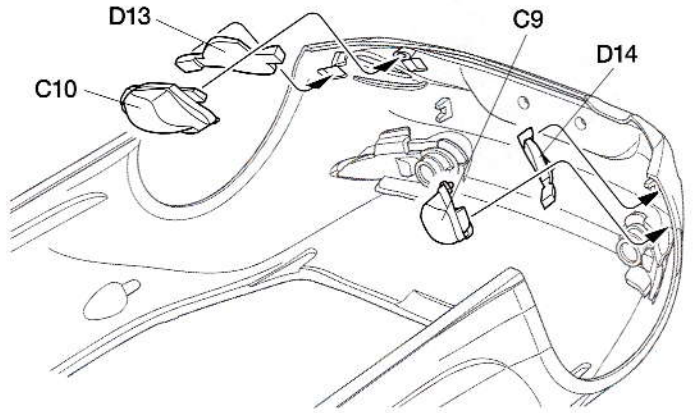
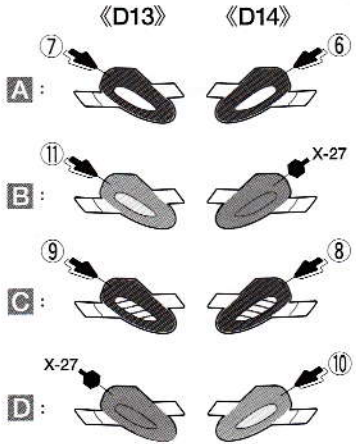
エアインテークの組み立て
 Air intakes
 Lufteinlasses
 Entrée d'air



15 テールライトの取り付け
Attaching taillights
Rücklicht-Einbau
Fixation des feux arrière



- ★平らな面（裏面）にマークを貼ります。
- ★Apply decals to flat surface (reverse of part).
- ★Die Aufkleber auf die flache Seite kleben (Rückseite des Teils).
- ★Appliquer les decals sur la surface plane (à l'envers de la pièce).



16 ボディ部品の取り付け
Attaching body parts
Karosserieteile-Einbau
Fixation des accessoires

《E28》

A C : X-1

B D : ボディ色 (TS-95) または X-1
Body color or X-1
Karosseriefarbe oder X-1
Teinte de carrosserie ou X-1



A B : ⑤

E6

ボディ色 (TS-95)
Body color
Karosseriefarbe
Teinte de carrosserie

A B

(右ハンドル仕様)
Right-hand drive
Rechtslenker
Conduite à droite

A7 X-18
A8

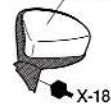
E7

ボディ色 (TS-95)
Body color
Karosseriefarbe
Teinte de carrosserie

《E27》

A C : X-1

B D : ボディ色 (TS-95) または X-1
Body color or X-1
Karosseriefarbe oder X-1
Teinte de carrosserie ou X-1



C D : ⑤

C D

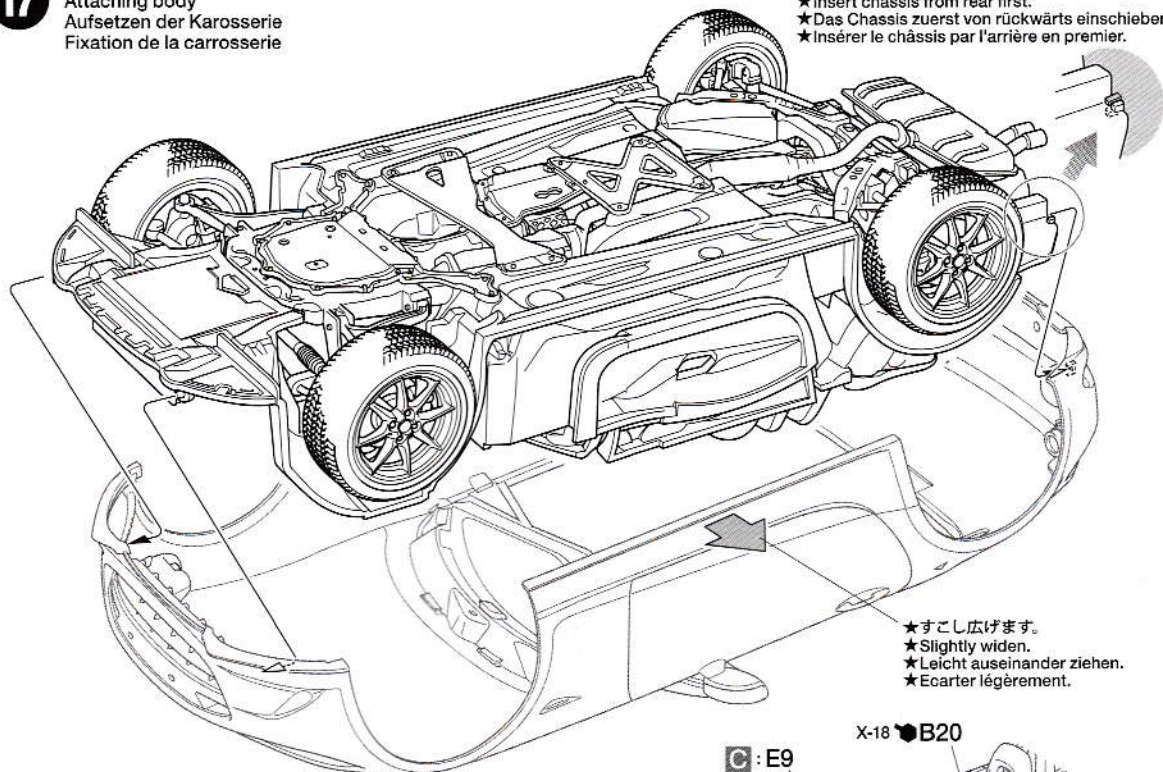
(左ハンドル仕様)
Left-hand drive
Linkslenker
Conduite à gauche

A1 X-18
A2

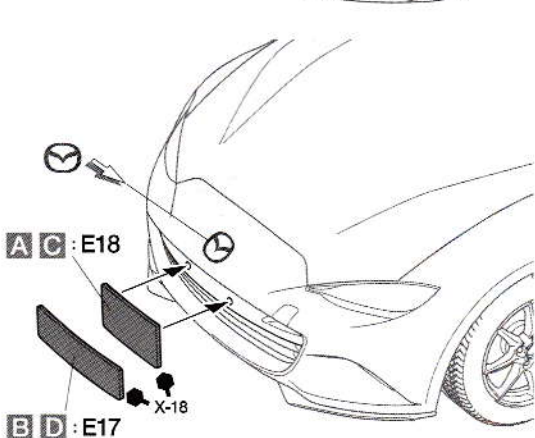
17

ボディの取り付け
Attaching body
Aufsetzen der Karosserie
Fixation de la carrosserie

★後ろから取り付けます。
★Insert chassis from rear first.
★Das Chassis zuerst von rückwärts einschieben.
★Insérer le châssis par l'arrière en premier.



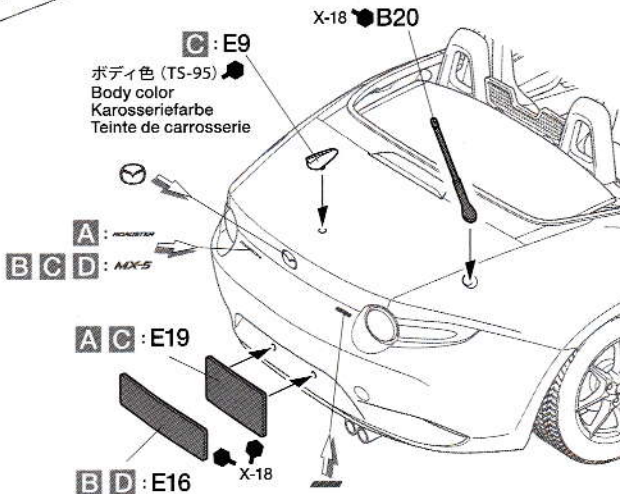
★すこし広げます。
★Slightly widen.
★Leicht auseinander ziehen.
★Ecarter légèrement.



A C: E18

B D: E17

X-18



C: E9

ボディ色 (TS-95)
Body color
Karosseriefarbe
Teinte de carrosserie

A: MX-5

A C: E19

B D: E16

X-18

部品請求について

For use in Japan only!

★部品をなくしたり、こわした方は、このステッカーがはられたカスタマーサービス取次店でご注文いただけます。また、当社カスタマーサービスに直接ご注文する場合は、右記の方法でご注文することができます。詳しくは当社カスタマーサービスまでお問い合わせください。



①《郵便振替のご利用法》

郵便局の払込用紙の通信欄に下のリストを参考にITEM番号、スケール、製品名、部品名、部品コード、数量を必ずご記入ください。振込人住所欄にはお電話番号もお書きいただき、口座番号・00810-9-1118、加入者名・(株)タミヤでお振込ください。

②《代金引換のご利用法》

パーツ代金に加えて代引き手数料(324円)をご負担いただければ、電話またはホームページより代金引換によるご注文をお受けいたします。

③《タミヤカードのご利用法》

タミヤカードをご利用の場合、代金はご指定金融機関の口座引き落としとなります。ご注文は電話またはホームページよりお受けいたします。

《住所》 〒422-8610 静岡県駿河区恩田原3-7
株式会社タミヤ カスタマーサービス係

《お問い合わせ電話番号》
静岡 054-283-0003
東京 03-3899-3765 (静岡へ自動転送)

《カスタマーサービスアドレス》
http://tamiya.com/japan/customer/cs_top.htm



1/24 Sports Car

www.tamiya.com

1/24 マツダ ロードスター ITEM 24342

★価格は2015年11月現在のものです。諸事情により変更となる場合があります。
★税込価格の税率は8%となっています。

部品名	税込価格	本体価格	部品コード
ボディ	691円 (640円)		19332422
A, Bパーツ	799円 (740円)		19000854
Cパーツ	453円 (420円)		19000856
Dパーツ	756円 (700円)		19000857
Eパーツ	561円 (520円)		19000858
Fパーツ	388円 (360円)		19000859
Zパーツ	496円 (460円)		19222024
タイヤ袋詰(ポリキャップ含む)	453円 (420円)		19402050
ポリキャップ(x4)	129円 (120円)		19442023
マーク	302円 (280円)		11402615
マスクングステッカー	280円 (260円)		11422366
インレットマーク	324円 (300円)		11422367
説明図	345円 (320円)		11054807
解説文	324円 (300円)		11054808

AFTER MARKET SERVICE CARD

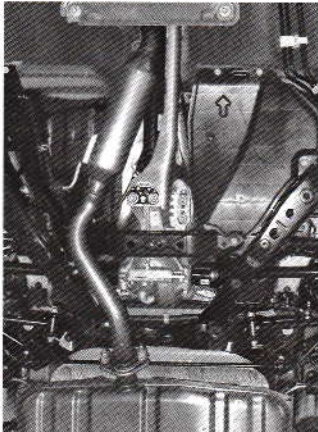
When purchasing replacement parts, please take or send this form to your local Tamiya dealer so that the parts required can be correctly identified. Please note that specifications, availability and price are subject to change without notice.

Parts code	ITEM 24342
19332422	Body
19000854	A, B Parts
19000856	C Parts
19000857	D Parts
19000858	E Parts
19000859	F Parts
19222024	Z Parts
19402050	Tire Bag (Poly Cap included)
19442023	Poly Cap (x4)
11402615	Decals
11422366	Masking Sticker
11422367	Metal Transfer
11054807	Instructions
11054808	Cover Story Leaflet

Mazda ROADSTER

1/24 スポーツカーシリーズ
マツダ ロードスター

Mazda
MX-5



今やライトウェイトオープンスポーツカーの代名詞となった、マツダ ロードスター。1989年に誕生した初代モデル(NA型)の世界的なヒットによりこのジャンルの市場性が再認識され、世界中のメーカーからライトウェイトスポーツカーが続々とリリースされることになりました。その後、1998年の2代目NB型、2005年の3代目NC型と進化を続けたロードスターは、2シータースポーツカーの販売台数世界一のギネス記録を更新し続けています。この歴史を変えたスポーツカー、マツダ ロードスターの4代目(ND型)が2015年に正式発表されました。進化とともにハイパワー&大型化するスポーツカーの流れに逆らうかのように、ND型は車体の小型・軽量化とエンジンのダウンサイジングが行われました。まず軽量化については、高価なスポーツカーではカーボン素材の使用はもはやあたりまえのこととなっていますが、ロードスターはあくまでも誰もが手が届く価格帯であることが必要です。そのため、ボディやシャーシの補強部材には、強度上問題のない部分に肉抜き穴が開けられているのはもちろん、部品単位での軽量化を追求。さらに、アルミ材や超高張力鋼板など軽量で強度の高い素材の使用率をNC型の58%から71%にアップ。初代から採用されている、トランスミッションとデフを結合する特徴的なPPF(フバー・プラント・フレーム)もその構造を踏襲しながら軽量化と高剛性を実現。これらにより、NC型に比べて実に100kgもの軽量化を達成しています。搭載されるエンジンは排気量1.5リッターのDOHC4気筒(日本仕様)。最高出力を追求するのではなく、アクセルを踏んだ瞬間のトルク感やリニアな加速感が重視され、トップエンドの7500回転までスムーズに吹け上がる、レスポンスに優れた特性に仕上げられています。また、エンジンはNC型に比べて13mm低く、15mm後方に搭載。前後の重量配分を理想的な50:50としています。トランスミッションは2種類。操る楽しさを高めるショートストロークシフトの専用6速マニュアルトランスミッションはもちろん、ステアリングにシフトスイッチを配置した6速オートマチックトランスミッションもダイレクト感を重視して開発されました。人と車の一体感を追求しているロードスターだけに、室内は人間工学に基づいて設計され、全ての操作が自然に行えるようにペダルやシフトノブなどをレイアウト。シートは従来のスプリングに換えてネットを使用し、軽量化に貢献するとともに、着座位置を低くすることにも役立っています。また、オープンカーならではの開放感を演出するために、ドアパネル上部はボディカラーと同色に仕上げられました。スポーツカーとして重要な要素となるスタイリングは引きしまった躍動感あふれるもの。LEDライトを採用したコンパクトなフロントマスクと低いボンネット、盛り上がったフェンダーも魅力的。ドライバーからよく見えるフェンダーの盛り上がりは車の挙動を掴みやすくする視覚的な効果もあります。手動式のソフトトップはシートに座ったまま自然な動作で開閉でき、前半分にアルミパネルを内蔵して、クローズ状態では幌骨が浮き出ない美しいフォルムと、高速走行時のバタつきを抑えています。現代のスポーツカーとしての安全性能も十分考慮されています。衝突のエネルギーを分散するボディ構造をはじめ、歩行者が衝突したときのダメージを少なくするためにボンネットを持ち上げてショックを吸収するアクティブボンネットは全グレードに採用。また、トップグレードには斜め後方の車両の存在を知らせるブラインド・スポット・モニタリングシステムや車線逸脱警報システム、ステアリングを切る角度とスピードに対応してヘッドランプの向きを自動的にコントロールする「アダプティブ・フロントライティング・システム」などを標準装備しています。「人馬一体」を開発コンセプトに、車を操る楽しさを追求して開発された4代目マツダ ロードスターは、これまで以上に日本でそして世界で多くの車好きを魅了していくことでしょう。

As much a revelation today as when it burst onto the scene in 1989, the Mazda MX-5 (marketed as the MX-5 Miata in the U.S. and the Roadster in Japan) is the masterpiece which effectively spawned a whole genre of lightweight sports cars. That first generation (NA) MX-5 was followed up with popular second (NB) and third (NC) generation models in 1998 and 2005 respectively, and the series even currently holds a Guinness World Record as the best selling two-seater sports car. 2015 saw the official unveiling of the long-awaited fourth generation (ND), with Mazda bucking the trend for bigger and more powerful sports cars, by making the MX-5 even lighter-weight and with a smaller engine. Rather than using carbon fiber, it features a part-by-part lighter body and frame design, even going as far as to open holes where possible to save on weight. In fact, a total of 71% of the material used in the ND is high-rigidity, lightweight materials such as aluminum and ultra-high tensile strength plate, an increase of 13% over the NC. Even the Powerplant Frame beam that connects transmission and differential – a unique piece of technology utilized from the first generation MX-5 onwards – has been lightened. As a result, this incarnation of the MX-5 is an astounding 100kg lighter than the NC. Both the 1.5-liter and 2-liter (the latter in MX-5s sold in North America and selected other areas) DOHC 4-cylinder engines aim less for maximum output than stunning torque and responsive acceleration, with smooth response up to their 7,000rpm-plus redlines. Positioned 13mm lower and 15mm rearward compared to the NC, the engine contributes to the car's perfect 50:50 weight distribution. Whether piloting the 6-speed manual with short-throw shift, or its 6-speed automatic cousin with paddle shifts on the steering wheel,

the driver is guaranteed a feeling of supreme control over – and oneness with – the MX-5, a phenomenon magnified by the ergonomic interior and its intuitive layout. Netting used in the construction of the seats allowed Mazda to do away with springs, for a lower position and further weight reduction. The eye has plenty to marvel at in the MX-5's appearance – door interior panels have upper sections in the body color, while the body itself combines a sporty low-slung bonnet, with smoothly bulging fenders designed to give the driver a visual reference point when at the wheel. Sleek LED headlights top off the image. For ease of use, the soft top can be deployed without having to move from the driver's seat, and an aluminum panel integrated into its front section ensures that there is no frame to interrupt the smooth line of the MX-5 with the top up, at the same time minimizing vibration, even at high speeds. As befits a sports car in the mid-2010s, a range of safety features are implemented; they include an Active Bonnet, which is designed to mitigate injury if the MX-5 collides with a pedestrian, plus a lane departure warning system and the Blind Spot Monitoring system, which analyzes the movement of vehicles and pedestrians to the sides of the rear, warning of potential dangers unseen by the driver. The Adaptive Front-Lighting system analyzes turning angle and speed to change the headlight direction for optimum performance. As a package, the MX-5 truly embodies the design concept of "Jinba-ittai" defined by Mazda, which can literally be translated as "oneness of horse and rider," and envisages a synergy between the car and its driver. As such, it looks set to build on the already considerable success of this illustrious and record-breaking model.

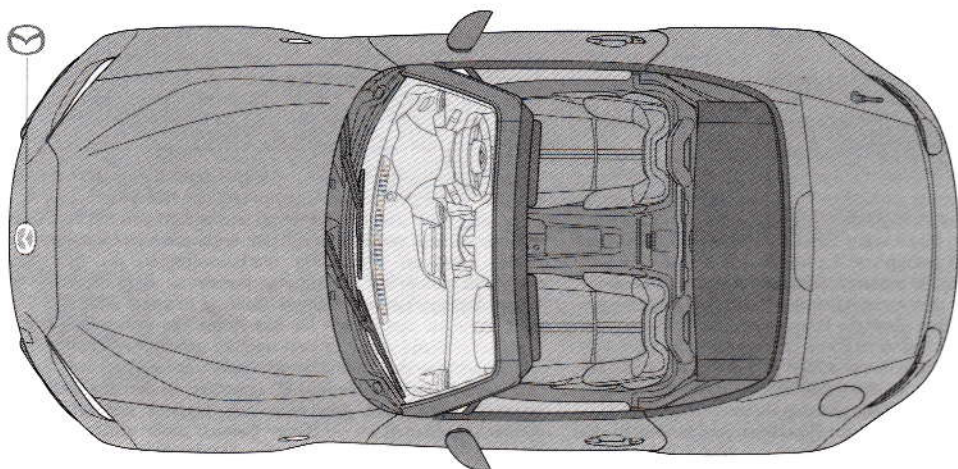
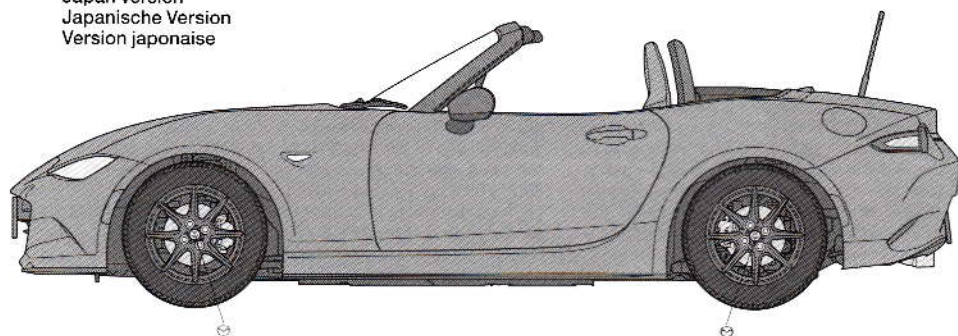
Die Enthüllung heute ist wie diejenige aus dem Jahr 1989, als der MX-5 (in den USA vertrieben als MX-5 Miata und als Roadster in Japan) als Meisterwerk eine ganze Generation von leichten Sportwagen hervorbrachte. Diese erste Serie (NA) MX-5 wurde in den Jahren 1998 und 2005 gefolgt von der berühmten 2.Serie (NB) und der 3.Serie (NC), wobei alle zusammen immer noch den Weltrekord im Guinness Book für den meistverkauften 2-sitzigen Sportwagen halten. Im Jahr 2015 kam dann die lange erwartete 4. Generation (ND) mit der Mazda dem Trend zu immer schwereren und stärkeren Sportwagen entgegenwirkte. Sie machten den MX-5 sogar leichter mit einem kleineren Motor. Anstelle das teure Carbon zu verwenden optimierte man die Karosserie und den Rahmen Stück für Stück und brachte sogar Aussparungen zur Gewichtsreduzierung an, wo es möglich war. Tatsächlich bestehen 71% des Materials beim ND aus Werkstoffen, wie hochfestem Aluminium und Verstärkungen aus Platten mit hoher Oberflächenspannung, 13% mehr als beim NC. Sogar der Rahmen, welcher das Getriebe und das Differential verbindet - eine einzigartiges technologisches Detail, welches seit der ersten Generation des MX-5 verwendet wird - wurde erleichtert. Als Ergebnis wurde die Wiederauflage des MX-5 um erstaunliche 100 kg leichter als der NC. Sowohl der 1,5 Liter als auch der 2-Liter (dieser wird in Nordamerika und einigen anderen Regionen vertrieben) Vierzylinder mit doppelten obenliegenden Nockenwellen wurde weniger auf maximale Leistung getrimmt, sondern auf gutes Drehmoment und Ansprechverhalten bei der Beschleunigung mit weicher Drehzahlentfaltung bis zur roten Linie bei 7000 U/min. Da der Motor 13mm niedriger und 15mm weiter hinten eingebaut ist, trägt er zur optimalen Gewichtsverteilung von 50:50 bei. Egal, ob man mit dem manuellen 6-Gang Getriebe mit kurzem

Schaltnüppel, oder mit dem 6-Gang Automatikgetriebe mit Schalt paddeln am Lenkrad fährt, garantiert der MX-5 dem Fahrer die totale Kontrolle über das Fahrzeug und er wird eins mit ihm. Dieses Phänomen wird verstärkt durch den ergonomischen Innenraum mit seiner intuitiven Bedienung. Verbesserungen an den Sitzen erlaubten Mazda auf die früheren Federn zu verzichten, was eine tiefere Sitzposition und weniger Gewicht brachte. Beim MX-5 gibt es einiges zu bewundern für das Auge: die Innentüren sind am Oberteil in Wagenfarbe lackiert und die sportliche Motorhaube mit den überstehenden Kotflügeln gibt dem Fahrer eine gute Orientierung in den Kurven. Schlanke LED Leuchten runden das Bild ab. Das Verdeck kann vom Fahrersitz aus bedient werden und ein Aluminium Bauteil im vorderen Bereich stellt sicher, dass kein Rahmen benötigt wird, der die Seitenansicht des MX-5 mit geschlossenem Dach stört. Zugleich werden die Vibrationen minimiert, sogar bei hohen Geschwindigkeiten. Wie bei einem Sportwagen in dieser Dekade üblich gibt es eine Fülle von Sicherheitseinrichtungen: Dabei ist auch eine aktive Haube, um beim Aufprall von Fußgängern die Verletzungen minimieren und ein Spurwarner, sowie ein System zur Vermeidung des toten Winkels seitlich und hinter dem Fahrzeug, welches den Fahrer vor Gefahren warnt, die er sonst nicht sehen würde. Das adaptive Licht analysiert den Kurvenradius und die Geschwindigkeit um den Lichtkegel optimal zu bewegen. Im Gesamtpaket bringt der Mazda MX-5 das durch Mazda erfundene Konzept des „Jinba-ittai“, was in der Übersetzung „die Einheit der Pferdes mit dem Reiter“ bedeutet und damit auf die Synergie des Fahrers mit dem Auto zielt. Es sieht so aus, als könne man auf dem Erfolg des berühmten Rekordhalters aufbauen.

Tout aussi remarquable aujourd'hui que lorsqu'elle apparut en 1989, la Mazda MX-5 (désignation pour le marché US, Roadster pour le Japon) est la voiture qui a lancé la mode des voitures de sport légères. Cette première génération (NA) de MX-5 a été suivie par la seconde (NB) et la troisième (NC) tout aussi populaires en 1998 et 2005 respectivement. La MX-5 détient le Guinness World Record de la voiture sportive deux places la plus vendue au monde. En 2015 a été dévoilée la très attendue quatrième génération (ND). Avec cette nouvelle MX-5, Mazda s'oppose à la tendance actuelle des voitures de sport de plus en plus grosses et puissantes, avec un poids encore plus réduit et un moteur plus petit. Plutôt que d'employer de la fibre de carbone, Mazda a allégé châssis et carrosserie au maximum, allant même jusqu'à évider des pièces structurelles partout où cela était possible. En fait, 71% des matériaux utilisés sur la ND sont ultralégers et ultra-rigides, comme l'aluminium et des plaques à très haute résistance à la traction, une augmentation de 13% par rapport à la NC. Même la poutre connectant transmission et différentiel – une prouesse technologique utilisée depuis la première génération de MX-5, a été allégée. Au final, cette nouvelle MX-5 est 100kg plus légère que la NC. Les moteurs 1,5 litres et 2 litres (ce dernier sur les MX-5 vendues en Amérique du Nord et certains pays) ne sont pas taillées pour la puissance pure, mais plutôt pour délivrer un couple étonnant et des accélérations phénoménales jusqu'au régime maxi de 7.000 trs/min. Positionné 13mm plus bas et 15mm plus en arrière que sur la NC, le moteur contribue à la répartition des masses 50:50 parfaite de la voiture. Qu'il utilise la transmission manuelle à six rapports avec passages

ultra-rapides ou sa cousine automatique à six rapports avec palanques au volant, le conducteur est assuré d'une sensation de contrôle total et de ne faire qu'un avec la MX-5, impression sublimée par l'habitacle ergonomique aux commandes à utilisation intuitive. Le maillage employé pour la réalisation des sièges a permis à Mazda de se dispenser de ressorts, pour une position de conduite plus basse et une autre réduction de poids. Avec la MX-5, tout est matière à émerveillement – partie supérieure des panneaux de portières de la teinte de la carrosserie, long et bas capot moteur et ailes au léger renflement conçues pour procurer un point de référence visuelle au conducteur et phares à LEDs racés donnant le touche finale. La capote souple peut être dépliée et installée sans avoir à sortir de la voiture et le panneau d'aluminium intégré à sa partie avant dispense de traverses qui perturberaient les lignes fluides de la MX-5 couverte, minimisant également les vibrations, même à haute vitesse. Voiture de sport du milieu des années 2010, la MX-5 dispose de tous les dispositifs de sécurité actuels ; un capot réactif conçu pour limiter les blessures d'un piéton en cas de collision, un avertisseur de changement de voie et un système de surveillance des angles morts analysant les mouvements de véhicules et piétons sur les côtés et à l'arrière et informant le conducteur de dangers invisibles. Le système d'éclairage avant adaptatif prend en compte l'angle de virage et la vitesse pour changer l'orientation des phares pour des performances optimales. La MX-5 intègre parfaitement le concept de "Jinba-ittai" défini par Mazda signifiant "ne faire qu'un avec sa monture," la synergie entre la voiture et le conducteur. Cette nouvelle version va permettre à la MX-5 de poursuivre sur la voie du succès.

- A** 日本仕様
Japan version
Japanische Version
Version japonaise



24

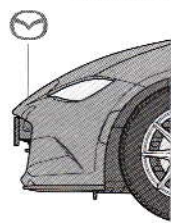


17

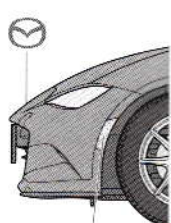
24

13

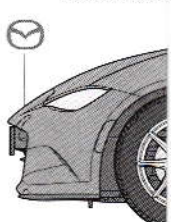
- B** イギリス仕様
Britain version
Britische Version
Version britannique

20 右側
21
Right
Rechts
Droit

- C** アメリカ仕様
U.S. version
USA Version
Version U.S.



- D** ヨーロッパ仕様
Europe version
Europa Version
Version européenne



PAINTING

《マツダ ロードスターの塗装》

日本仕様のマツダ ロードスターには、イメージカラーといえるソウルレッドプレミアムメタリックをはじめ、ジェットブラック、メテオグレー、ブルーリフレックス、クリスタルホワイトパール4種のマイカカラーと、セラミックメタリック、そしてアークティックホワイトの7色のボディカラーが揃えられました。内装色はスポーツカーらしくブラックが基調で、ドアアッパーパネルはボディと同色に仕上げられ、幌はブラックとなっています。シャシーやサスペンションなど細部の塗装は組立図中にタミヤカラーの色番号で示しましたので、参考にしてください。

Painting the Mazda MX-5

In Japan, where it is marketed as the Roadster, the car is available in the trademark Soul Red Premium Metallic, plus Ceramic Metallic and Arctic White tones, as well as a choice of 4 mica colors: Jet Black, Meteor Gray, Blue Reflex and Crystal White Pearl. The interior is based around Black, with body color upper sections on door interior panels, and the soft top is also black. Painting instructions for details are indicated during assembly.

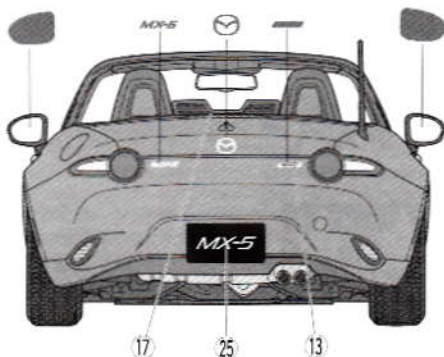
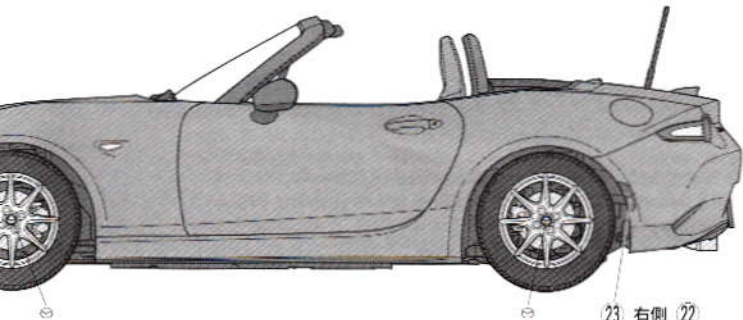
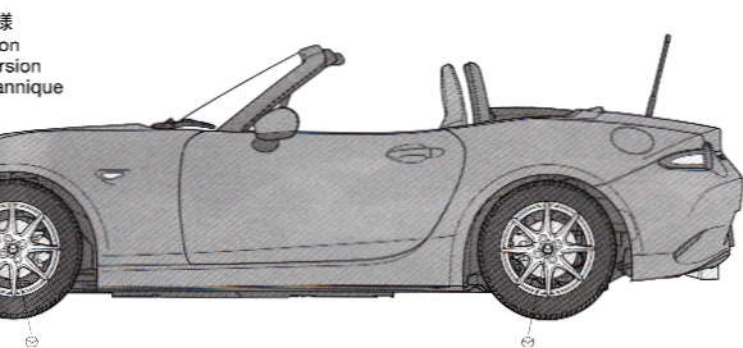
Bemalung des Mazda MX-5

In Japan, wo er als Roadster vermarktet ist das Fahrzeug in dem Handelsnamen „Soul Premium Rotmetall“ und Keramik Metall, sowie mit Arktische Weißtönen erhältlich und mit 4 Mica Farben: Jet Schwarz, Meteor Grau, Blau Reflex und Kristall-Perl-

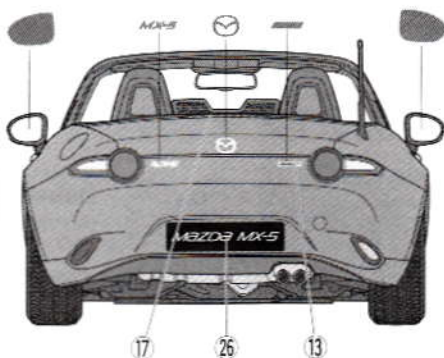
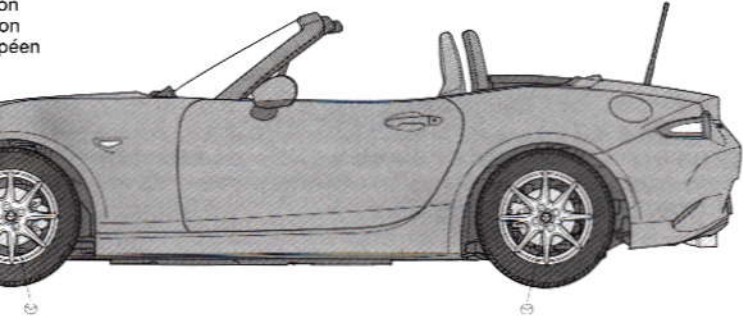
weiß. Der Innenraum ist weitgehend schwarz. Dabei sind die Oberseiten der Türverkleidungen in Wagenfarbe und das Dach ist ebenso schwarz. Bemalungshinweise für Details sind in der Bauanleitung beim Zusammenbau angegeben.

Décoration de la Mazda MX-5

Au Japon où elle est dénommée Roadster, la voiture est disponible dans les teintes exclusives rouge Soul Red Premium Metallic, gris Ceramic Metallic et blanc Arctic White, ainsi qu'en 4 teintes nacrées: noir Jet Black, gris Meteor Gray, bleu Blue Reflex et blanc Crystal White Pearl. Le coloris intérieur de base est le noir avec des hauts de panneaux de portières de la teinte de la carrosserie. La capote est noire. Instructions de mise en peinture de détails fournies dans la notice d'assemblage.



23 右側 (22)
Right
Rechts
Droit



APPLYING DECALS

《スライドマークの貼り方》

- ① 貼りたいマークをハサミで切り抜きます。
- ② マークをぬるま湯に10秒ほどひたしてからタオル等の布の上に置きます。
- ③ 台紙のはしを手で持ち、はるところにマークをスライドさせてモデルに移してください。
- ④ 指に少し水をつけてマークをぬらしながら、正しい位置にずらしします。
- ⑤ やわらかな布でマークの内側の気泡を押し出しながら、押しつけるようにして水分をとります。

DECAL APPLICATION

- ① Cut off decal from sheet.
- ② Dip the decal in tepid water for about 10 sec. and place on a clean cloth.

- ③ Hold the backing sheet edge and slide decal onto the model.
- ④ Move decal into position by wetting decal with finger.
- ⑤ Press decal down gently with a soft cloth until excess water and air bubbles are gone.

ANBRINGUNG DES ABZIEHBILDES

- ① Abziehbild vom Blatt ausschneiden.
- ② Das Abziehbild ungefähr 10 Sek. in lauwarmes Wasser tauchen, dann auf sauberen Stoff legen.
- ③ Die Kante der Unterlage halten und das Abziehbild auf das Modell schieben.
- ④ Das Abziehbild an die richtige Stelle schieben und dabei mit dem Finger das Abziehbild naßmachen.
- ⑤ Das Abziehbild leicht mit einem weichen Tuch andrücken, bis überschüssiges

Wasser und Luftblasen entfernt sind.

APPLICATION DES DECALCOMANIES

- ① Découpez la décalcomanie de sa feuille.
- ② Plongez la décalcomanie dans de l'eau tiède pendant 10 secondes environ et poser sur un linge propre.
- ③ Retenez la feuille de protection par le côté et glissez la décalcomanie sur le modèle réduit.
- ④ Placez la décalcomanie à l'endroit voulu en la mouillant avec un de vos doigts.
- ⑤ Pressez doucement la décalcomanie avec un tissu doux jusqu'à ce que l'eau en excès et les bulles aient disparu.

TAMIYA