

LANCIA STRATOS TURBO

(SILVER COLOR PLATED)

1/24スケールスポーツカー
ランチア ストラトス ターボ
(シルバーメッキボディ)



READ BEFORE ASSEMBLY

注意 ●このキットは組み立てモデルです。作る前に必ず説明書を最後までお読みください。また小学生などの低年齢の方が組み立てるときは、保護者の方もお読みください。また接着剤や塗料は、必ずプラスチック用をお使いください。(別売) ●工具の使用には十分注意してください。特にナイフ、ニッパーなどの刃物によるケガや事故に注意してください。 ●接着剤や塗料は使用する前にそれぞれの注意書きをよく読み、指示に従って正しく使用し、使用するときは換気に十分注意してください。 ●小さなお子様のいる所での工作はやめてください。小さな部品の飲み込みや、ビニール袋をかぶっての窒息などの危険な状況が考えられます。 ●部品の先端が尖っている場合があります。取り扱いに注意してください。

CAUTION ●Read carefully and fully understand the instructions before commencing assembly. A supervising adult should also read the instructions if a child assembles the model. ●When assembling this kit, tools including knives are used. Extra care should be taken to avoid personal injury. ●Read and follow the instructions supplied with paint and/or cement, if used (not included in kit). Use plastic cement and paints only. ●Keep out of reach of small children. Children must not be allowed to put any parts in their mouths or pull vinyl bags over their heads. ●Some parts have sharp edges. Take care when handling.

PAINTS REQUIRED

● 塗装指示のマークです。タミヤカラーのカラーナンバーで指示しました。 This mark denotes numbers for Tamiya Paint colors.

X-7 ●レッド / Red

X-11 ●クロームシルバー / Chrome silver

X-18 ●セミグロスブラック / Semi gloss black

X-26 ●クリアーオレンジ / Clear orange

X-27 ●クリアーレッド / Clear red

XF-1 ●フラットブラック / Flat black

XF-2 ●フラットホワイト / Flat white

XF-3 ●フラットイエロー / Flat yellow

XF-7 ●フラットレッド / Flat red

XF-12 ●明灰白色 / J.N. grey

XF-15 ●フラットフレッシュ / Flat flesh

XF-16 ●フラットアルミ / Flat aluminum

● ボディはお好きな色で塗るのも良いです。 Paint body as you like.

《塗料の使い分け》

Using different types of paints

★重ね塗りするときは塗料の種類によって塗る順番があります。かならずラッカー系塗料(タミヤスプレー)→アクリル塗料→エナメル塗料の順番で塗装してください。

★When painting, never apply lacquer paints over enamel/acrylic paints. It could harm the painted surface. Paint lacquer first, then acrylic, followed by enamel.



ラッカー系塗料
Lacquer paints

部品の全体の塗装に使用。
Use for overall painting.



アクリル塗料
Acrylic paints

広めの面積の塗装に使用。
Use for large areas.



エナメル塗料
Enamel paints

細部の塗装やヨゴシに使用。
Use for small areas and weathering.

RECOMMENDED TOOLS

《用意する工具》

Recommended tools

ナイフ
Modeling knife



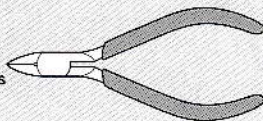
ピンセット
Tweezers



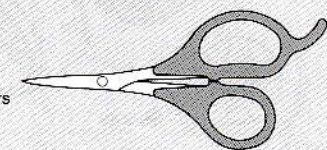
接着剤 (プラスチック用)
Cement



ニッパー
Side cutters



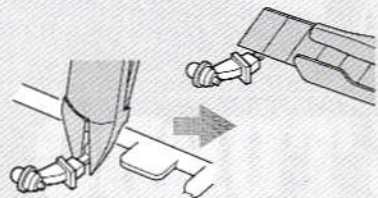
ハサミ
Scissors



《部品の切り取り》

Cutting off parts

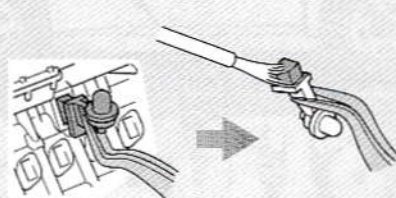
- ★部品はニッパーを圓の向きにあて、ていねいに切り取り、切り口はカッターナイフできれいにします。
- ★Cut off parts using side cutters and flatten using modeling knife.



《部品の取り付け位置を確認する》

Test fitting

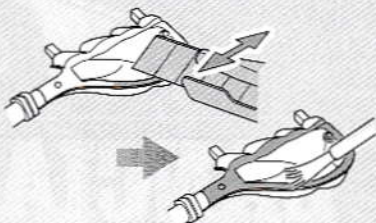
- ★一度部品を仮に組み合わせて(仮組)みて、接着面を確認めます。
- ★Attach parts temporarily to confirm cement position prior to applying cement.



《メッキをはがす》

Removing metal plating

- ★メッキ部品を接着する際は、必ず接着面のメッキをはがしてください。
- ★Remove plating from areas to be cemented.



《接着剤使い分け》

Using different types of cements

タミヤセメント
Tamiya Cement



- ★普通の部品の接着用。
- ★Use for general parts.

タミヤセメント
(流し込みタイプ)
Tamiya
Extra Thin Cement



- ★細かな部品、目立たせたくない場所用。
- ★Use for small parts and/or areas where a cleaner finish is desired.

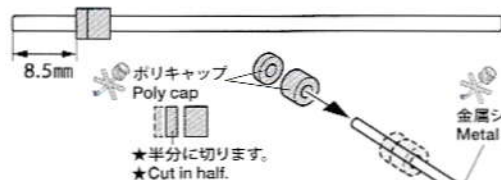
ASSEMBLY



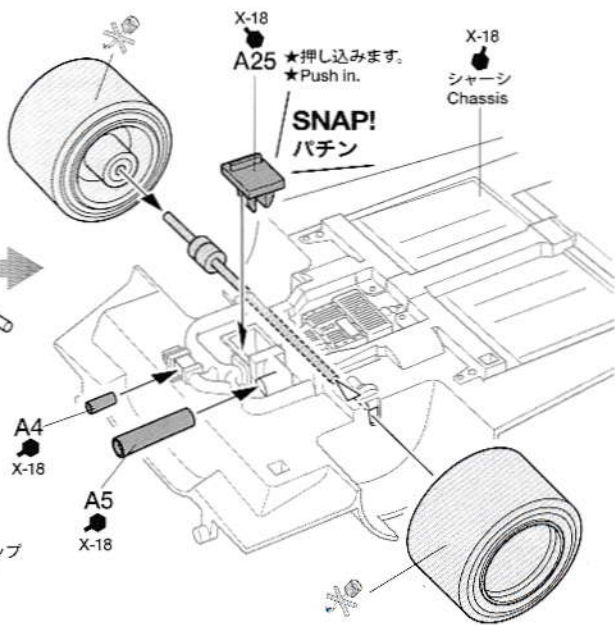
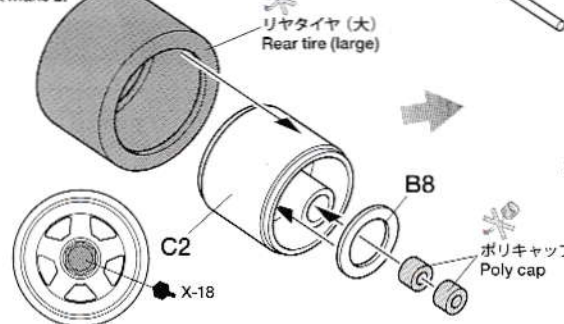
このマークの部品は接着しません。
Do not cement.

不要部品…………… A10, A19,
Not used. A30

1 リヤホイールの取り付け Attaching rear wheels

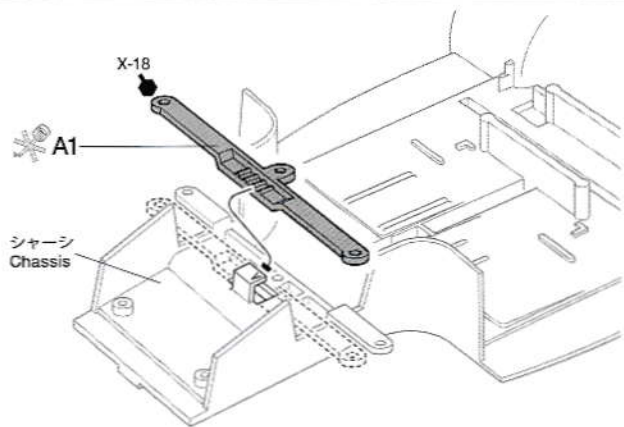
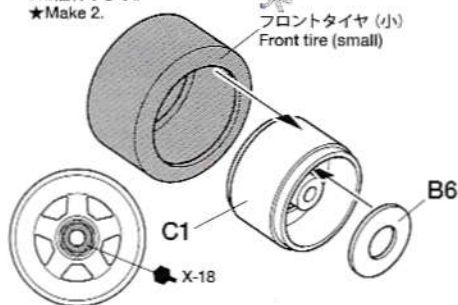


- ★2個作ります。
- ★Make 2.

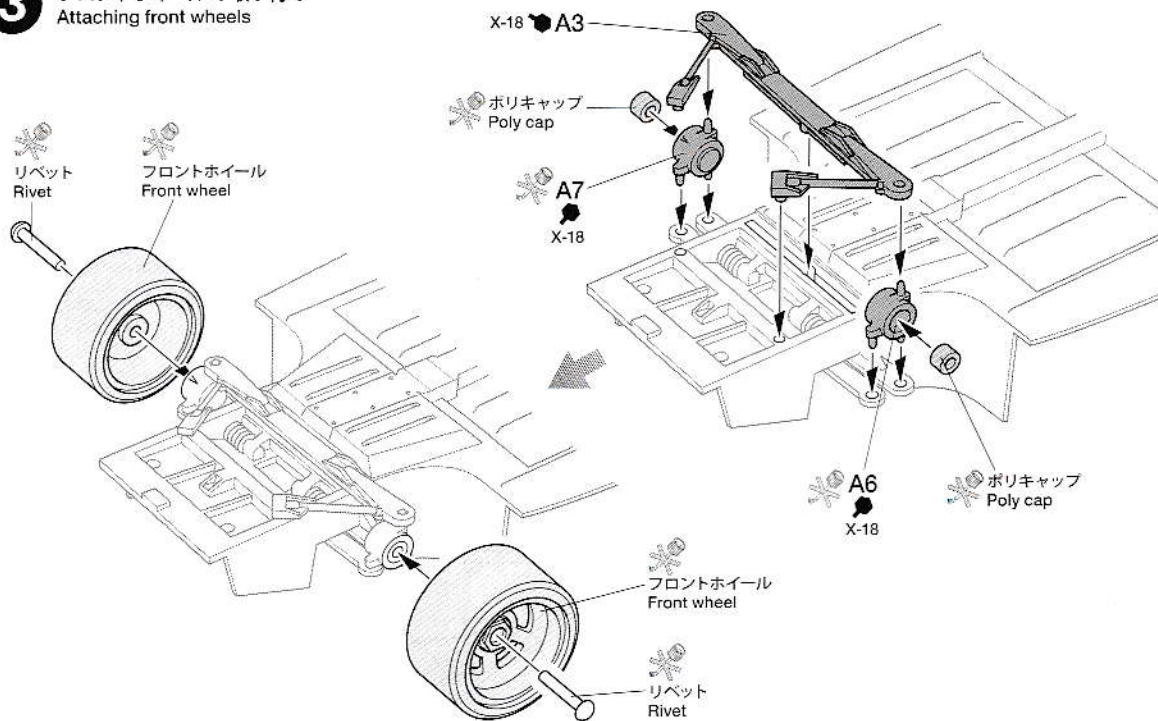


2 フロントホイールの組み立て Front wheels

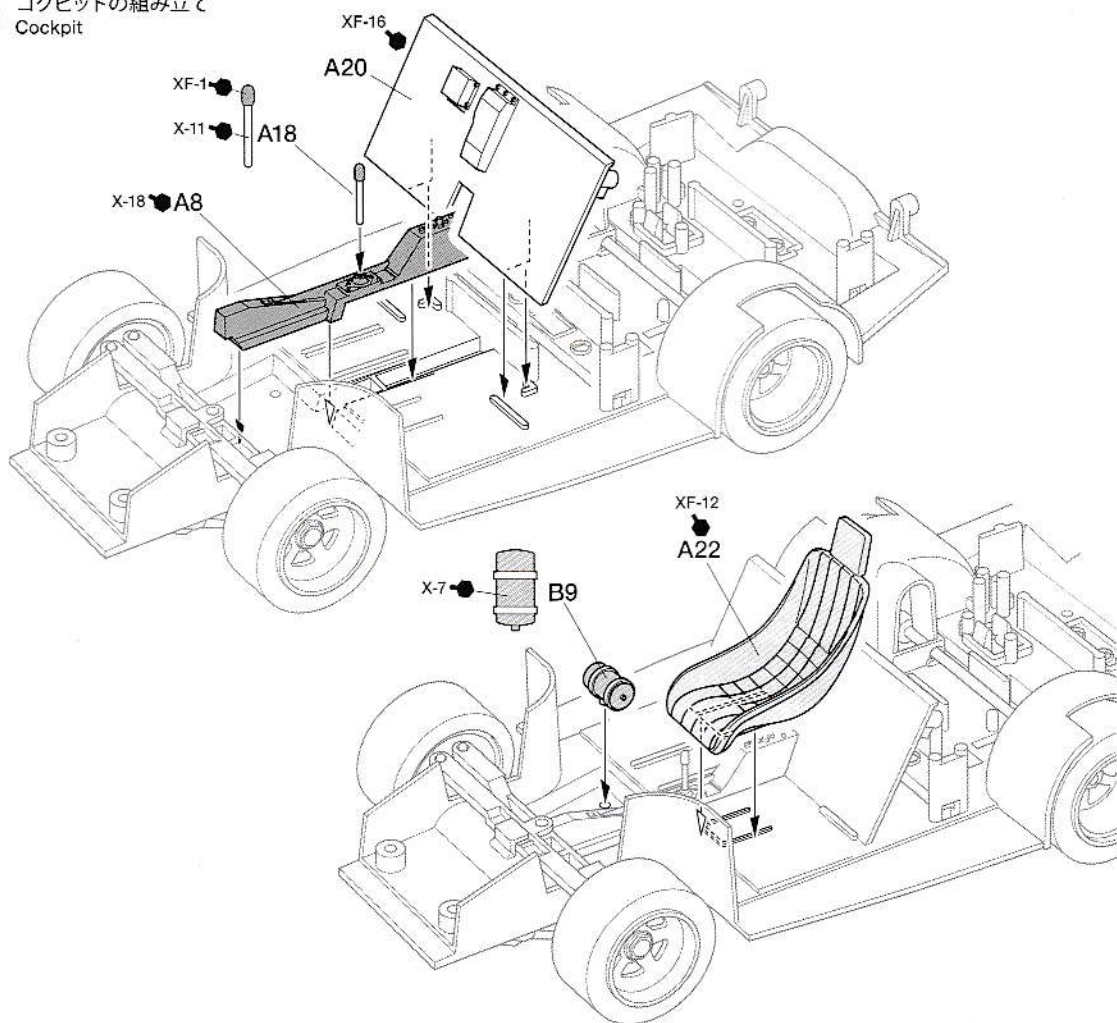
- ★2個作ります。
- ★Make 2.



3 フロントホイールの取り付け
Attaching front wheels

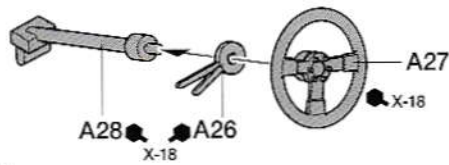


4 コクピットの組み立て
Cockpit



5 ドライバーの取り付け Attaching driver figure

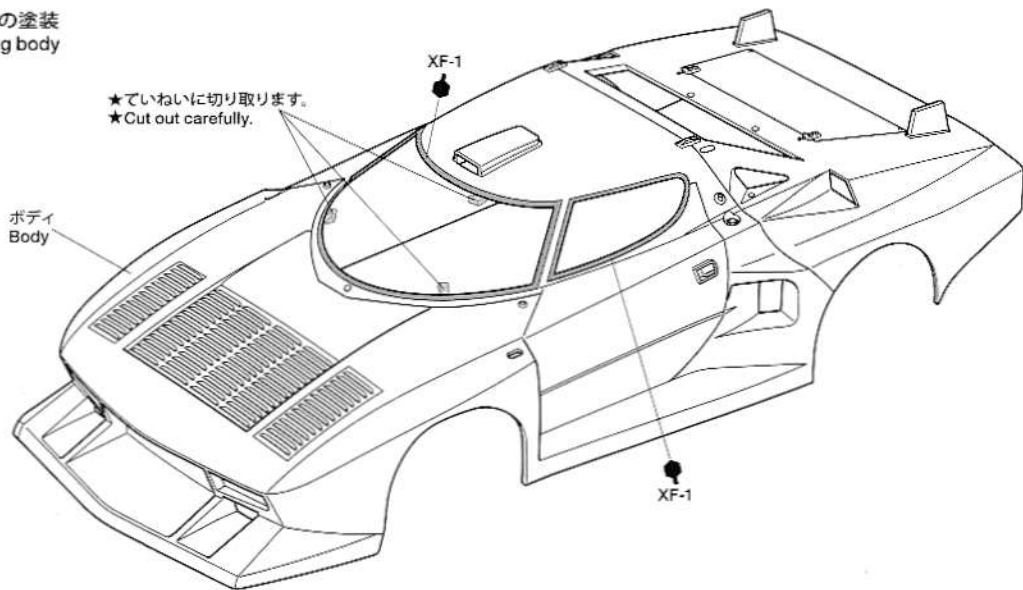
★ドライバーの腕 (B3, B4) はハンドルに合わせて取り付けてください。
★Attach so arms (B3, B4) fit to steering wheel.



★ドライバーはお好きな色で塗装するのも良いでしょう。
★Paint driver figure as you like.

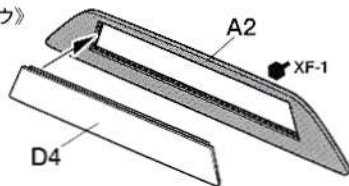
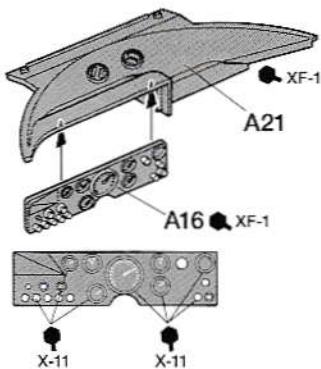
6 ボディの塗装 Painting body

★ていねいに切り取ります。
★Cut out carefully.



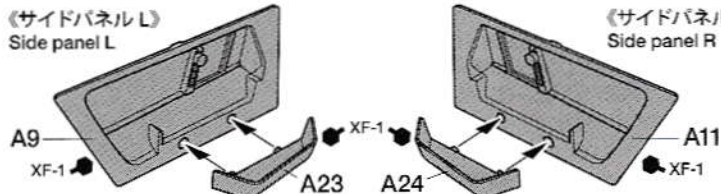
7 《ダッシュボード》 Dashboard

《リアウインドウ》
Rear window



《サイドパネル L》
Side panel L

《サイドパネル R》
Side panel R

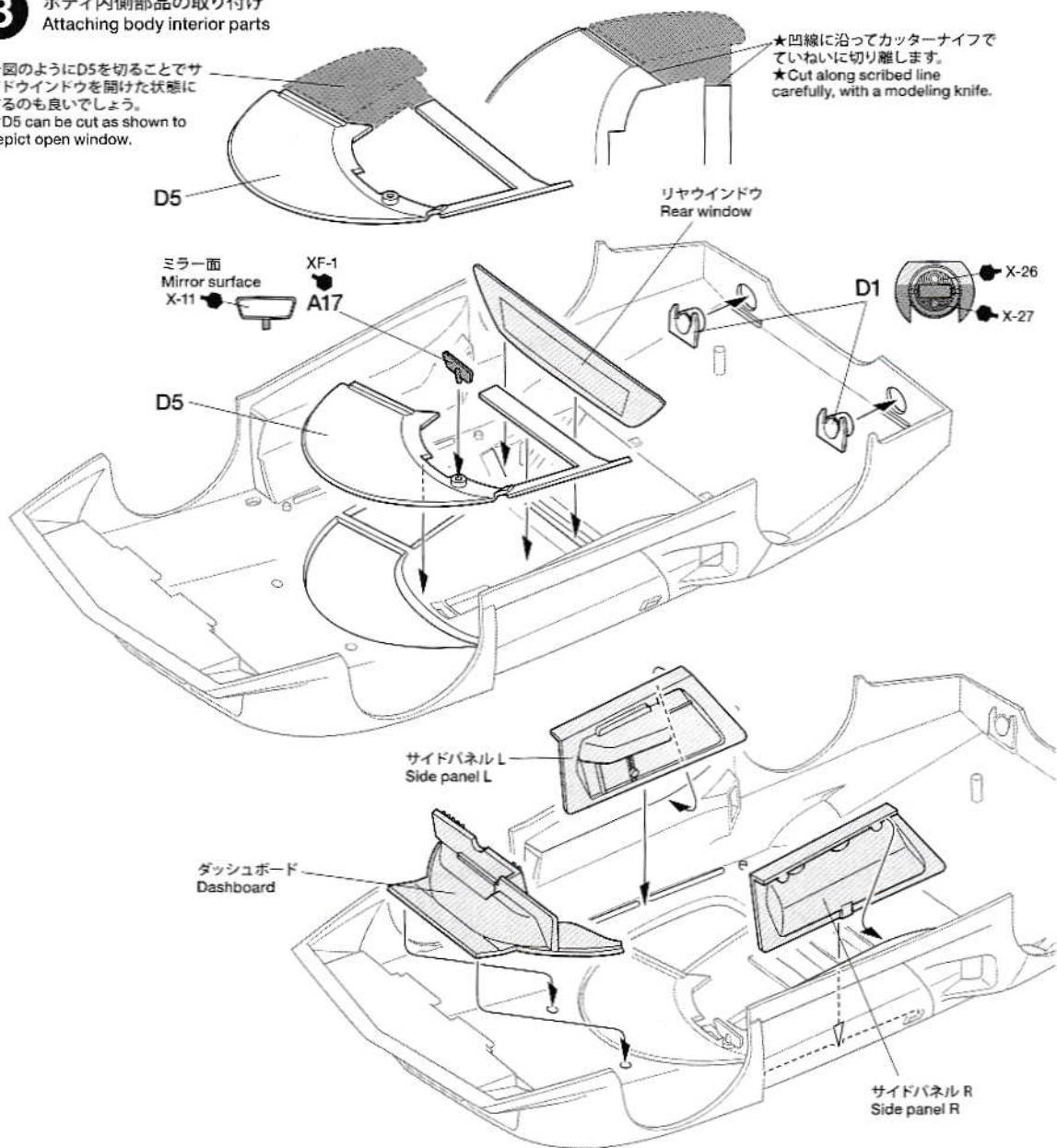


8

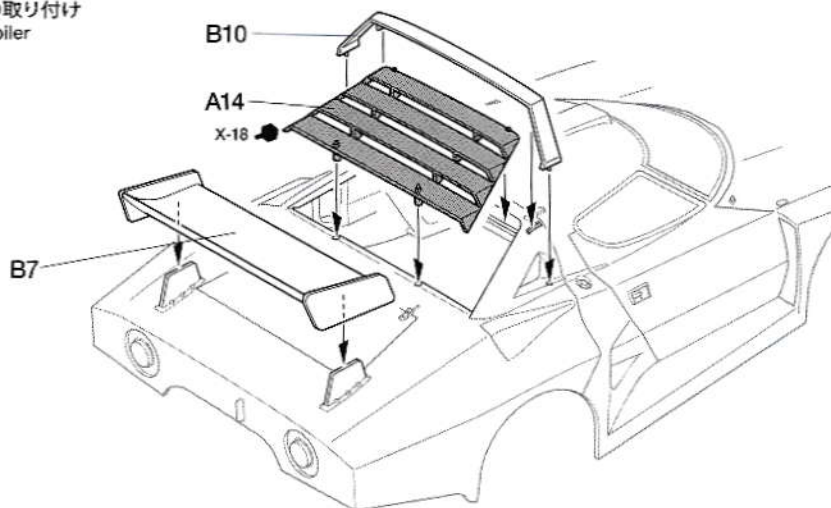
ボディ内側部品の取り付け
Attaching body interior parts

★図のようにD5を切ることでサイドウィンドウを開けた状態にするのも良いでしょう。
★D5 can be cut as shown to depict open window.

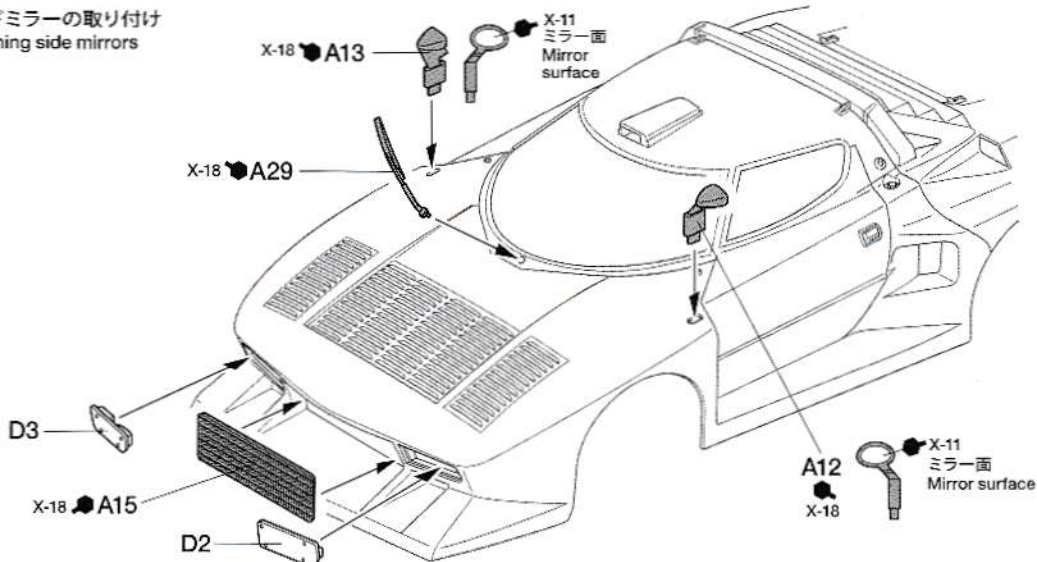
★凹線に沿ってカッターナイフで丁寧に切り離します。
★Cut along scribed line carefully, with a modeling knife.



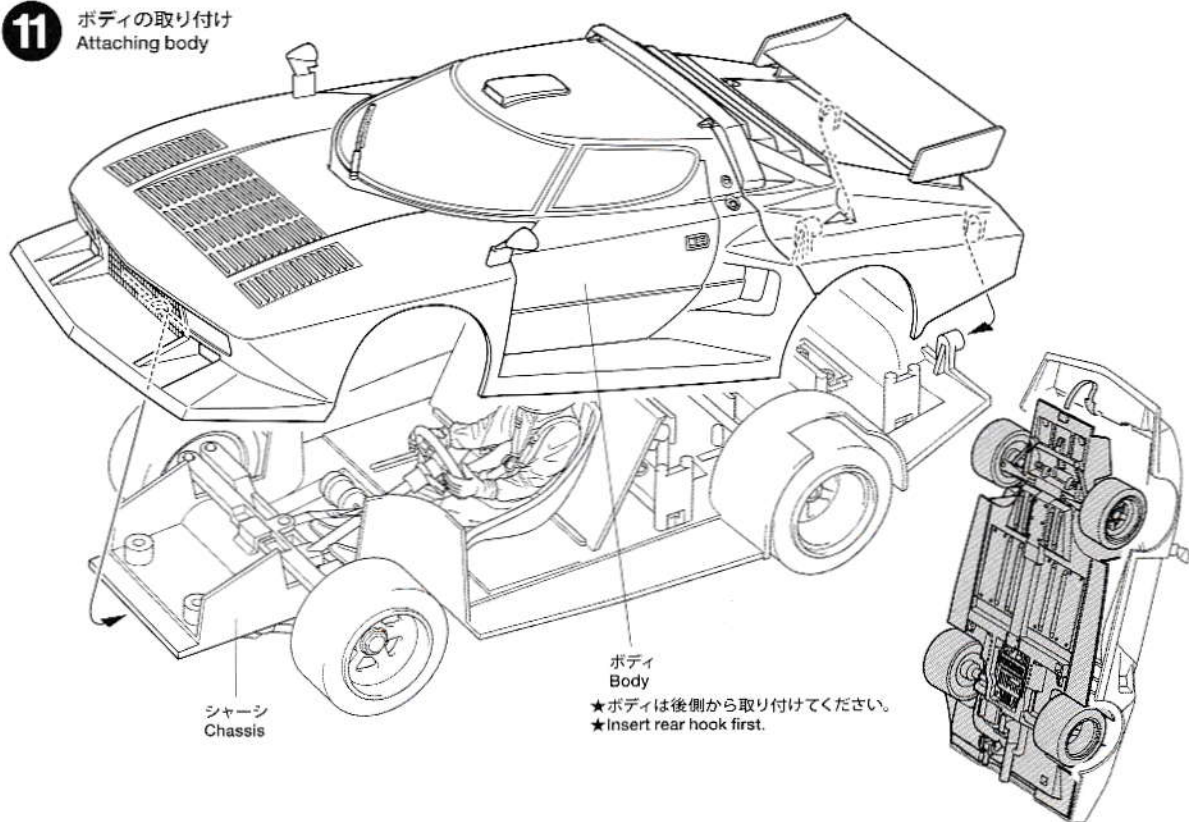
9

リヤスポイラーの取り付け
Attaching rear spoiler

10 サイドミラーの取り付け
Attaching side mirrors



11 ボディの取り付け
Attaching body



部品請求について

For use in Japan only!

●こわれた部品などはカスタマーサービスにご注文できますが、本製品はスペシャルキットのため、パーツによっては色や形が異なる（ノーマルパーツ）場合があります。詳しくは右記カスタマーサービス係にお問い合わせください。

●万一、不良や不足部品などありました場合は右記の電話番号までご連絡ください。

《住所》 〒422-8610 静岡市駿河区恩田原3-7
株式会社タミヤ カスタマーサービス係

《お問い合わせ電話番号》
静岡 **054-283-0003**
東京 **03-3899-3765**（静岡へ自動転送）
※電話番号をお確かめの上、おかけ間違いのないようお願いいたします。

TAMIYA