

TOYOTA GAZOO Racing TS050 HYBRID 2019



MICHELIN and/or the Michelin Man Device and/or BIBENDUM are trademark(s) owned by, and used with the permission of, the Michelin Group. © 2019 MICHELIN

トヨタ ガズレーシング
TS050 HYBRID 2019

READ BEFORE ASSEMBLY

注意 ●このキットは組み立てモデルです。作る前に必ず説明書を最後までお読みください。また小学生などの低年齢の方が組み立てるときは、保護者の方もお読みください。また接着剤や塗料は、必ずプラスチック用をお使いください。(別売) ●工具の使用には十分注意してください。特にナイフ、ニッパーなどの刃物によるケガや事故に注意してください。 ●接着剤や塗料は使用する前にそれぞれの注意書きをよく読み、指示に従って正しく使用し、使用するときは換気に十分注意してください。 ●小さなお子様がいる所で作業はやめてください。小さな部品の飲み込みや、ビニール袋をかぶつての窒息などの危険な状況が考えられます。 ●部品の先端が尖っている場合があります。取り扱いに注意してください。

CAUTION ●Read carefully and fully understand the instructions before commencing assembly. A supervising adult should also read the instructions if a child assembles the model. ●When assembling this kit, tools including knives are used. Extra care should be taken to avoid personal injury. ●Read and follow the instructions supplied with paint and/or cement, if used (not included in kit). Use plastic cement and paints only. ●Keep out of reach of small children. Children must not be allowed to put any parts in their mouths or pull vinyl bags over their heads. ●Some parts have sharp edges. Take care when handling.

VORSICHT ●Bevor Sie mit dem Zusammenbau beginnen, sollten Sie alle Anweisungen gelesen und verstanden haben. Falls ein Kind das Modell zusammenbaut, sollte ein beaufsichtigender Erwachsener die Bauanleitung ebenfalls gelesen haben. ●Beim Zusammenbau dieses Bausatzes werden Werkzeuge einschließlich Messer verwendet. Zur Vermeidung von Verletzungen ist besondere Vorsicht angebracht. ●Wenn Sie Farben und/oder Kleber verwenden (nicht im Bausatz enthalten), beachten und befolgen Sie die dort beiliegenden Anweisungen. Nur Klebstoff und Farben für Plastik verwenden. ●Bausatz von kleinen Kindern fernhalten. Kindern darf keine Möglichkeit gegeben werden, irgendwelche Teile in den Mund zu nehmen oder sich Plastiktüten über den Kopf zu ziehen. ●Einige Teile haben scharfe Kanten. Passen Sie bei der Benutzung entsprechend auf.

PRECAUTIONS ●Bien lire et assimiler les instructions avant de commencer l'assemblage. La construction du modèle par un enfant doit s'effectuer sous la surveillance d'un adulte. ●L'assemblage de ce kit requiert de l'outillage, en particulier des couteaux de modélisme. Manipuler les outils avec précaution pour éviter toute blessure. ●Lire et suivre les instructions d'utilisation des peintures et de la colle, si utilisées (non incluses dans le kit). Utiliser uniquement une colle et des peintures spéciales pour le polystyrène. ●Garder hors de portée des enfants en bas âge. Ne pas laisser les enfants mettre en bouche ou sucer les pièces, ou passer un sachet vinyle sur la tête. ●Certains pièces du modèle ont des rebords acérés. Manipuler avec précaution.

PAINTS REQUIRED

塗装指示のマークです。タミヤカラーのカラーナンバーで指示しました。 This mark denotes numbers for Tamiya Paint colors.

TS-14 ●ブラック / Black / Schwarz / Noir (LP-1)
TS-29 ●セミグロスブラック / Semi gloss black / (LP-5) Seidenglanz Schwarz / Noir satiné
TS-26 ●ピュアホワイト / Pure white / Glanz Weiß / Blanc pur
TS-38 ●ガンメタル / Gun metal / Metall-Grau / (LP-19) Gris acier
TS-49 ●ブライトレッド / Bright red / Leuchtrot / (LP-50) Rouge brillant
LP-2 ●ホワイト / White / Weiß / Blanc

LP-3 ●フラットブラック / Flat black / Matt Schwarz / Noir mat
X-2 ●ホワイト / White / Weiß / Blanc
X-6 ●オレンジ / Orange / Orange / Orange
X-7 ●レッド / Red / Rot / Rouge
X-8 ●レモンイエロー / Lemon yellow / Zitronengelb / Jaune citron
X-11 ●クロームシルバー / Chrome silver / Chrom-Silber / Aluminium chromé
X-13 ●メタリックブルー / Metallic blue / Blau-Metallic / Bleu métallisé
X-14 ●スカイブルー / Sky blue / Himmelblau / Bleu ciel
X-15 ●ライトグリーン / Light green / Hellgrün / Vert clair

X-17 ●ピンク / Pink / Rosa / Rose
X-18 ●セミグロスブラック / Semi gloss black / Seidenglanz Schwarz / Noir satiné
X-31 ●チタンゴールド / Titanium gold / Titan-Gold / Titano doré
X-34 ●メタリックブラウン / Metallic brown / Metallic-Braun / Brun métallisé
XF-1 ●フラットブラック / Flat black / Matt Schwarz / Noir mat
XF-16 ●フラットアルミ / Flat aluminum / Matt Aluminium / Aluminium mat
XF-66 ●メタリックグレイ / Metallic grey / Grau-Metallic / Gris métallisé

RECOMMENDED TOOLS

【用要する工具】
Recommended tools
Benötigtes Werkzeug
Outillage nécessaire

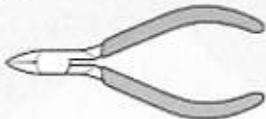
接着剤 (プラスチック用)
Cement
Kleber
Colle



ナイフ
Modelling knife
Modellermesser
Couteau de modéliste



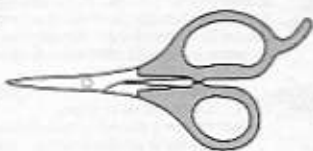
ニッパー
Side cutters
Seitenschneider
Pince coupante



ピンセット
Tweezers
Pinzette
Précèlles



ハサミ
Scissors
Schere
Ciseaux



《マスクシールの貼り方》

- ウインドウ部品を塗装するときはマスクシールを使用します。
- ①指示されたマスクシールを切り取り、ウインドウの彫刻にあわせて内側から貼ります。隙間から塗料が入らないようにしっかり貼ります。
- ②説明書の中で指示された部分をタミヤカラーで内側から塗装してください。
- ③塗料が完全に乾ききる前にマスクシールをはがします。

MASKING STICKERS

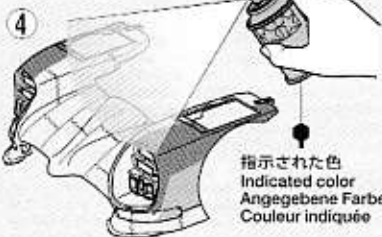
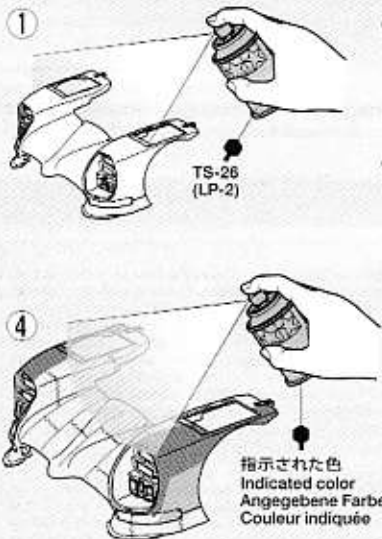
- Use masking stickers to protect windows when painting.
- ①Refer to instructions and mask off

《カウルの塗り分け》

- カウルを2色以上に塗り分けるときはマスクシールを使用します。
- ①TS-26 (LP-2)を全体に塗装し、よく乾燥させます。
- ②指示された色を塗装するためのマスクシールを切り取り、説明図の指示通りに貼ります。
- ③マスクングテープ (別売) で塗装しない部分を全てマスキングします。隙間から塗料が入らないようにしっかり貼ります。
- ④指示された色を塗装します。
- ⑤塗料が完全に乾く前にマスクシールとマスクングテープをはがし、よく乾燥させます。
- ※3色目以降は、薄い色から順番に②～⑤のステップを繰り返して、塗装します。

PAINTING COWLS

- Use masking stickers to aid with demarcation when painting cowls.
- ①Apply a base coat of TS-26 (LP-2) and allow to dry.



《タイヤマークの貼り方》

- タイヤマークは保護紙、マークが印刷されたマーク紙、台紙からなっています。
- ①マークを貼る部分のほこりや油分などをめらした布でふきとってください。
- ②保護紙を取り去ります。マーク面を汚さないように、マークより少し大きめにカッターなどで切れ目を入れ、台紙からマークをはがします。
- ③文字が正しく読めるようにマーク紙を裏返しにしてタイヤに合わせ、指でこすって貼りつけます。
- ④マーク紙の上から水をつけた指で、マーク部をなでるようにします。
- ⑤しばらくしてマークがタイヤに貼りついたら、ゆっくりマーク紙をはがします。
- ⑥マーク紙をはがしたあとは、水気をやわらかい布などでふきとってください。

TIRE DECALS

Tire decals have an adhesive surface, and are covered by thin protective paper.

塗装指示のマークです。タミヤカラーのカラーナンバーで指示しました。
This mark denotes numbers for Tamiya Paint colors.
Dieses Zeichen gibt die Tamiya-Farbnummern an.
Ce signe indique la référence de la peinture Tamiya à utiliser.

指示の番号のスライドマークを貼ります。
Number of decal to apply.
Nummer des Abziehbildes, das anzubringen ist.
Numéro de la décalcomanie à utiliser.

windows from inside using masking stickers included in kit.

- ②Paint indicated areas with Tamiya paints.
- ③Remove masking stickers before paint has completely dried.
- ④Mask off areas not to be painted with Tamiya masking tape (separately available).

AUFKLEBER

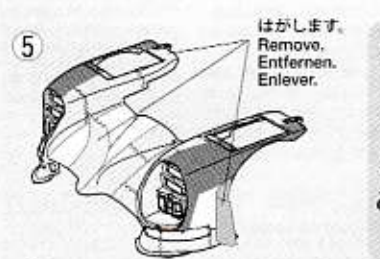
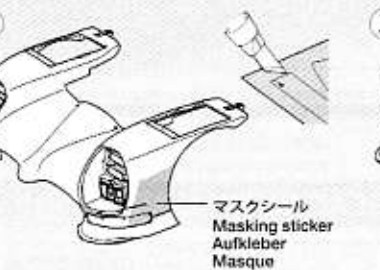
- Für das Lackieren die Fenster mit Abklebern abdecken.
- ①Die Fenster von innen unter Verwendung der im Bausatz enthaltenen Abklebemasken abdecken.
- ②Die angegebenen Bereiche mit Tamiya-Farben lackieren.
- ③Abkleber vor dem endgültigen Trocknen der Farbe anziehen.

②Refer to the instructions to cut out and apply masking stickers.

- ③Mask off areas not to be painted with masking tape (separately available).
- ④Paint with indicated color.
- ⑤Remove masking stickers and tape before paint has completely dried.
- ※Apply further colors in order from lightest to darkest, repeating steps ② to ⑤ each time.

LACKIEREN DER VERKLEIDUNGEN

- Beim Lackieren der Verkleidungen für die Farbgrenzlinien Abkleber verwenden.
- ①Tragen Sie eine Grundierung mit TS-26 (LP-2) auf und lassen Sie diese trocknen.
- ②Beachten Sie die Anleitung zum Ausschneiden und Anbringen der Abkleber.
- ③Die nicht zu lackierenden Bereiche mit (getrennt erhältlichem) Abklebeband abkleben.
- ④In der angegebenen Farbe bemalen.
- ⑤Abkleber und Maskierband vor dem



※Die nicht zu lackierenden Bereiche mit (getrennt erhältlichem) Tamiya-Abklebeband abkleben.

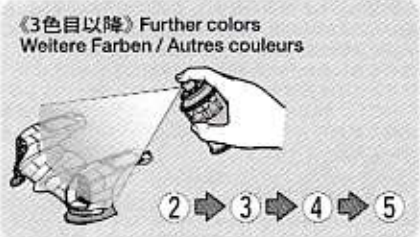
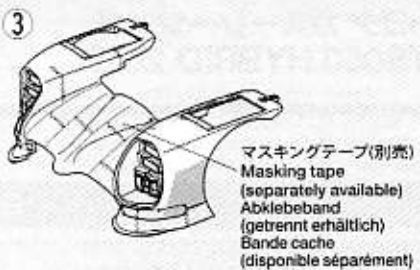
MASQUES

- Utiliser les masques adhésifs pour protéger les vitres pendant la mise en peinture.
- ①Cacher les vitres par l'intérieur au moyen des masques fournis.
- ②Peindre les zones indiquées en utilisant les peintures Tamiya.
- ③Enlever les masques avant séchage complet de la peinture.
- ※Masquer ensuite les parties à ne pas peindre avec de la bande cache (disponible séparément).

endgültigen Trocknen der Farbe abziehen.
※Die anderen Farben in der Reihenfolge Hell nach Dunkel auftragen, dabei die Schritte ② bis ⑤ jedesmal wiederholen.

PEINTURE DES CAPOTS

- Utiliser les masques pour obtenir une démarcation nette entre les teintes du carénage.
- ①Appliquer une couche de base de TS-26 (LP-2) et laisser sécher.
- ②Se reporter aux instructions pour découper et apposer les masques.
- ③Masquer ensuite les parties à ne pas peindre avec de la bande cache (disponible séparément).
- ④Peindre dans la couleur indiquée.
- ⑤Enlever les masques et la bande cache avant séchage complet de la peinture.
- ※Appliquer les autres teintes de la plus claire à la plus foncée, en répétant les étapes ② à ⑤ à chaque fois.



《3色目以降》Further colors
Weitere Farben / Autres couleurs

- gen und mit dem Finger leicht andrücken.
- ④ Mit nassen Finger Feuchtigkeit auftragen.
- ⑤ Das Papier vorsichtig abziehen.
- ⑥ Überschüssige Feuchtigkeit mit weichem Tuch wegwischen.

TRANSFERTS SUR LES PNEUS

- Les inscriptions à poser sur les pneus sont présentées sous forme de transferts dont l'une des faces est adhésive.
- ① Nettoyer le pneu avec un chiffon humide.
- ② Enlever le papier de protection. Attention à ne pas salir la surface adhésive. Découper les décalcomanies et détacher suivant la ligne en utilisant la pointe d'un couteau.
- ③ Mettre la décalcomanie en place et frotter légèrement avec le doigt.
- ④ Humidifier avec un doigt mouillé.
- ⑤ Enlever le papier avec précaution.
- ⑥ Enlever l'excès d'humidité avec un chiffon séchage.

ICONS / アイコン説明

塗装指示のマークです。タミヤカラーのカラーナンバーで指示しました。
This mark denotes numbers for Tamiya Paint colors.
Dieses Zeichen gibt die Tamiya-Farbnummern an.
Ce signe indique la référence de la peinture Tamiya à utiliser.

指示の番号のスライドマークを貼ります。
Number of decal to apply.
Nummer des Abziehbildes, das anzubringen ist.
Numéro de la décalcomanie à utiliser.

このマークの部品は接着しません。
Do not cement.
Nicht kleben.
Ne pas coller.

指示の部分を切り取ります。
Cut off.
Wegschneiden.
Découper.

注意!
NOTICE

このキットは2種類のマーキングが作れます。

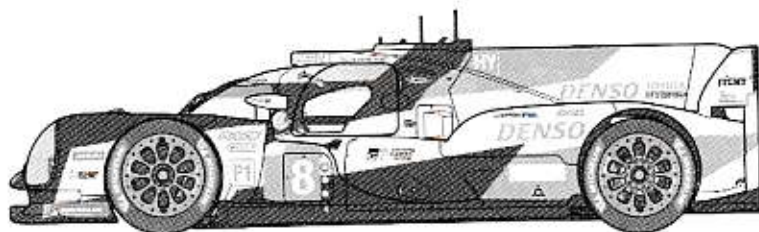
★別紙の塗装・マーキング図を参考にA または B のどちらか1つ選んでください。説明図中に指示された表記に応じて塗装などを行ってください。

★Choose 1 marking option from A or B on separate sheet, and follow the relevant instructions in this manual.

★Eine Version von A und B auf separate Beiblatt auswählen und dann die entsprechenden Anweisungen der Bauanleitung befolgen.
★Choisir une option de marquage de A à B sur le feuillet séparé, et suivre les instructions correspondantes dans ce manuel.

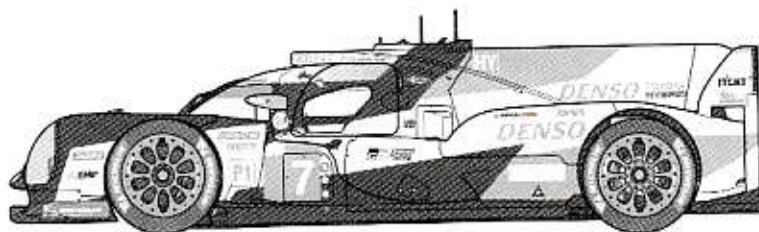
A 8号車
Car No. 8
Auto Nr. 8
Voiture N° 8

8



B 7号車
Car No. 7
Auto Nr. 7
Voiture N° 7

7



1 モノコックの組み立て1
Monocoque 1

★部品には塗り分け用の線(ケガキ線)があります。この線とマスキングテープ、マスキングテープ(別売)を使用して塗り分けをしてください。

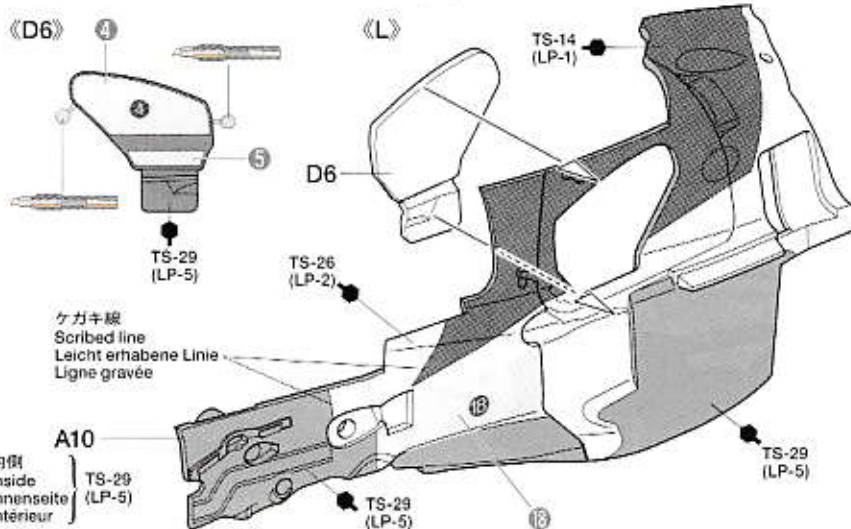
★Lightly scribed lines on parts denote color demarcation lines. Use them when applying masking stickers and separately sold masking tape before painting.

★Leicht erhabene Linien zeigen Ihnen die Farbgenze an. Nutzen Sie sie bei der Anbringung der Schiebbilder oder der separat erhältlichen Abklebänder vor der Lackierung.

★Les lignes légèrement gravées sur les pièces figurent les lignes de démarcation des teintes. Les utiliser pour appliquer les masques de peinture et de la bande cache disponible séparément.

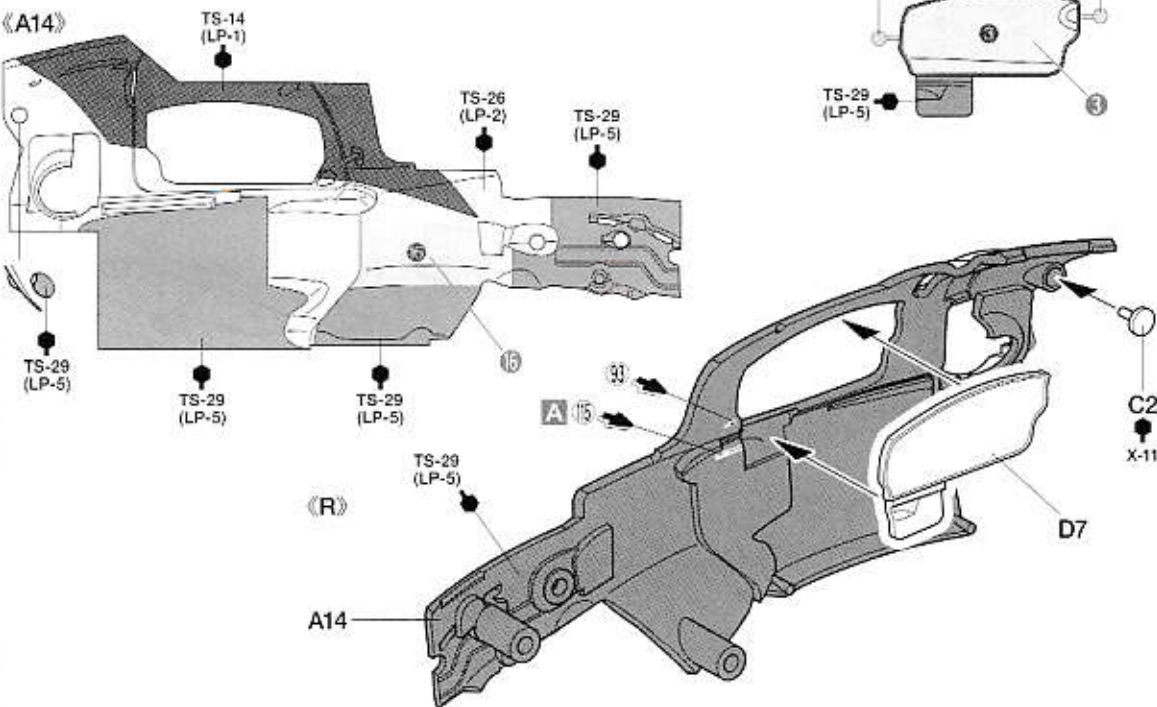
指示の部分を切り取ります。
Cut off.
Wegschneiden.
Découper.

★①～⑥はマスキングシールの番号です。
★①～⑥ denotes number of masking sticker.
★①～⑥ gibt die Nummer des Aufklebers.
★①～⑥ indique le numéro de masques.

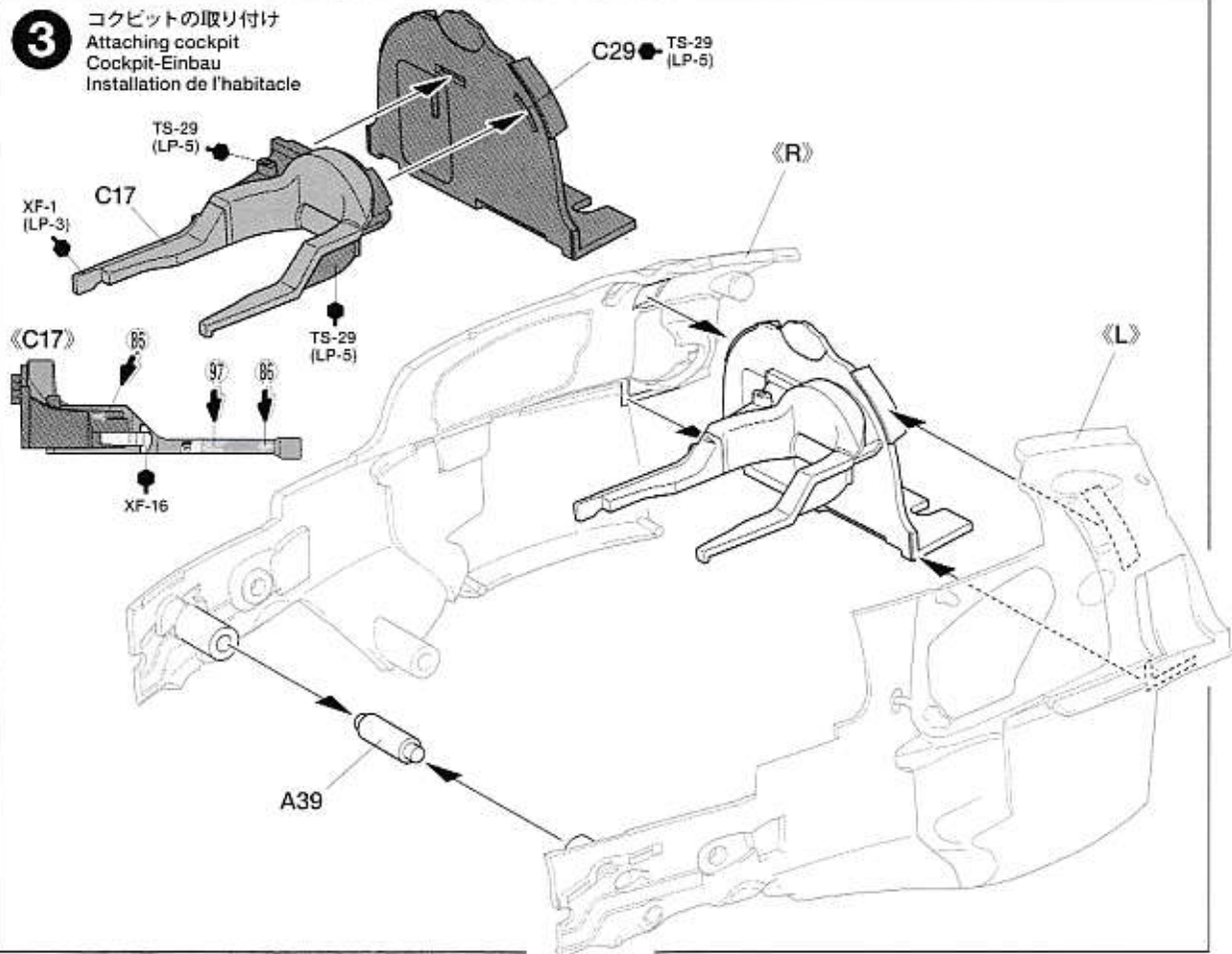


2 モノコックの組み立て2
Monocoque 2

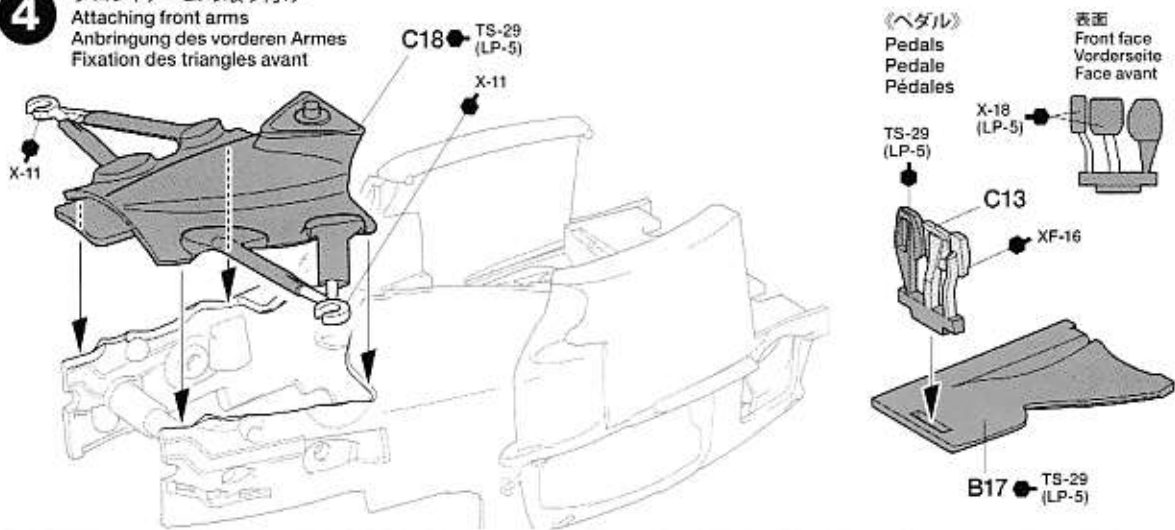
指示の番号のスライドマークを貼ります。
Number of decal to apply.
Nummer des Abziehbildes, das anzubringen ist.
Numéro de la décalcomanie à utiliser.



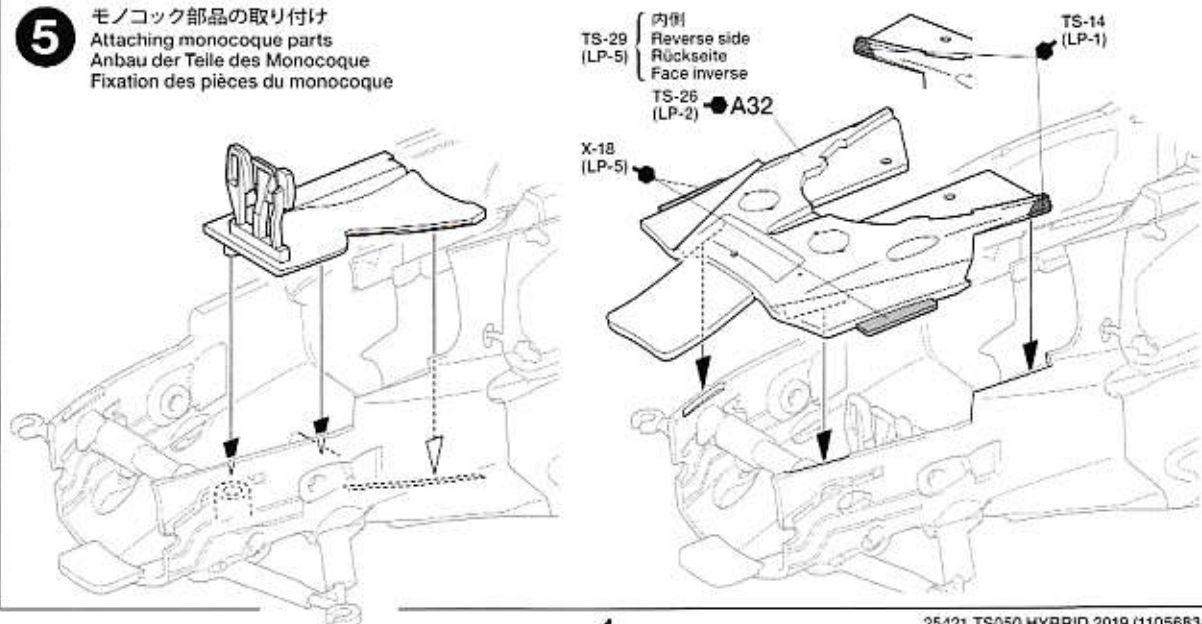
3 コックピットの取り付け
Attaching cockpit
Cockpit-Einbau
Installation de l'habitacle



4 フロントアームの取り付け
Attaching front arms
Anbringung des vorderen Armes
Fixation des triangles avant

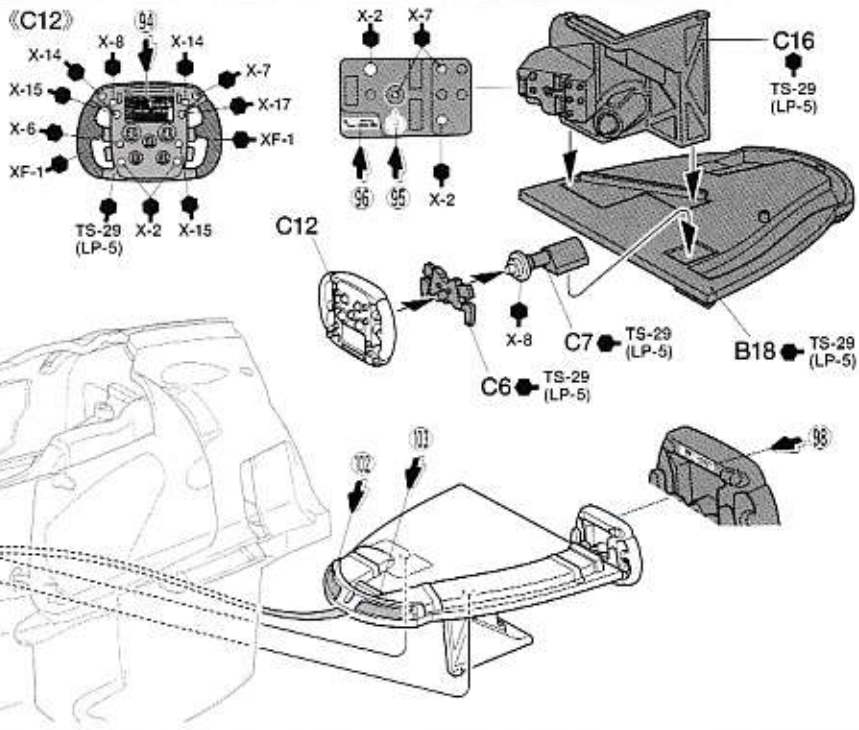


5 モノコック部品の取り付け
Attaching monocoque parts
Anbau der Teile des Monocoque
Fixation des pièces du monocoque

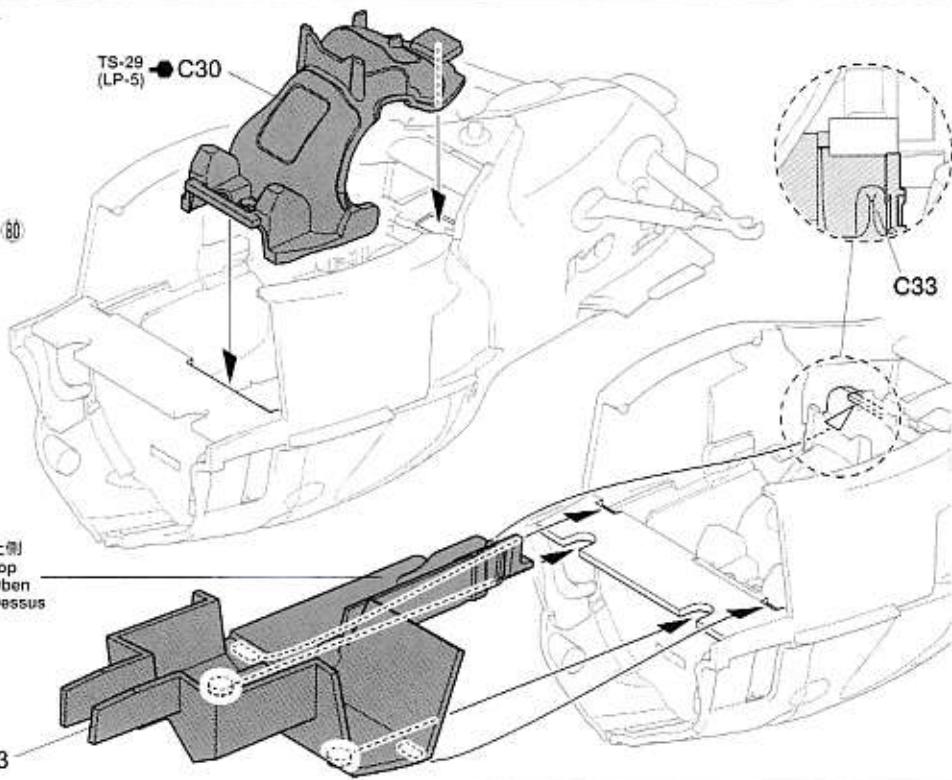
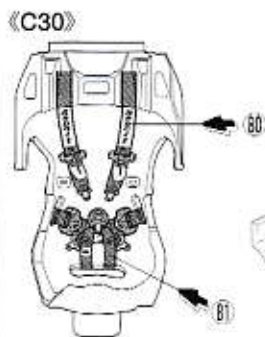


6 ステアリングの取り付け Attaching steering wheel Befestigen des Steuerrads Fixation du volant

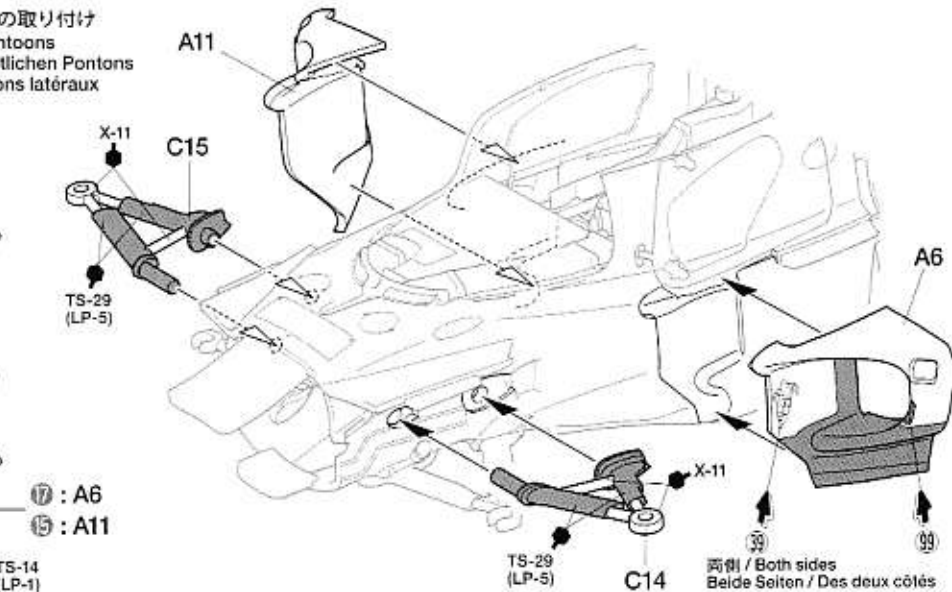
★スライドマーク ④、⑤、⑥は
自由にお使いください。
★Use decals ④, ⑤ and ⑥ as you like.
★Schiebebilder ④, ⑤ und ⑥ nach
Belieben anbringen.
★Utiliser les decals ④, ⑤ et ⑥ comme
souhaité.



7 シートの取り付け Attaching seat Sitz-Einbau Fixation du siège



8 サイドポンツーンの取り付け Attaching side pontoons Befestigen der seitlichen Pontons Fixation des pontons latéraux

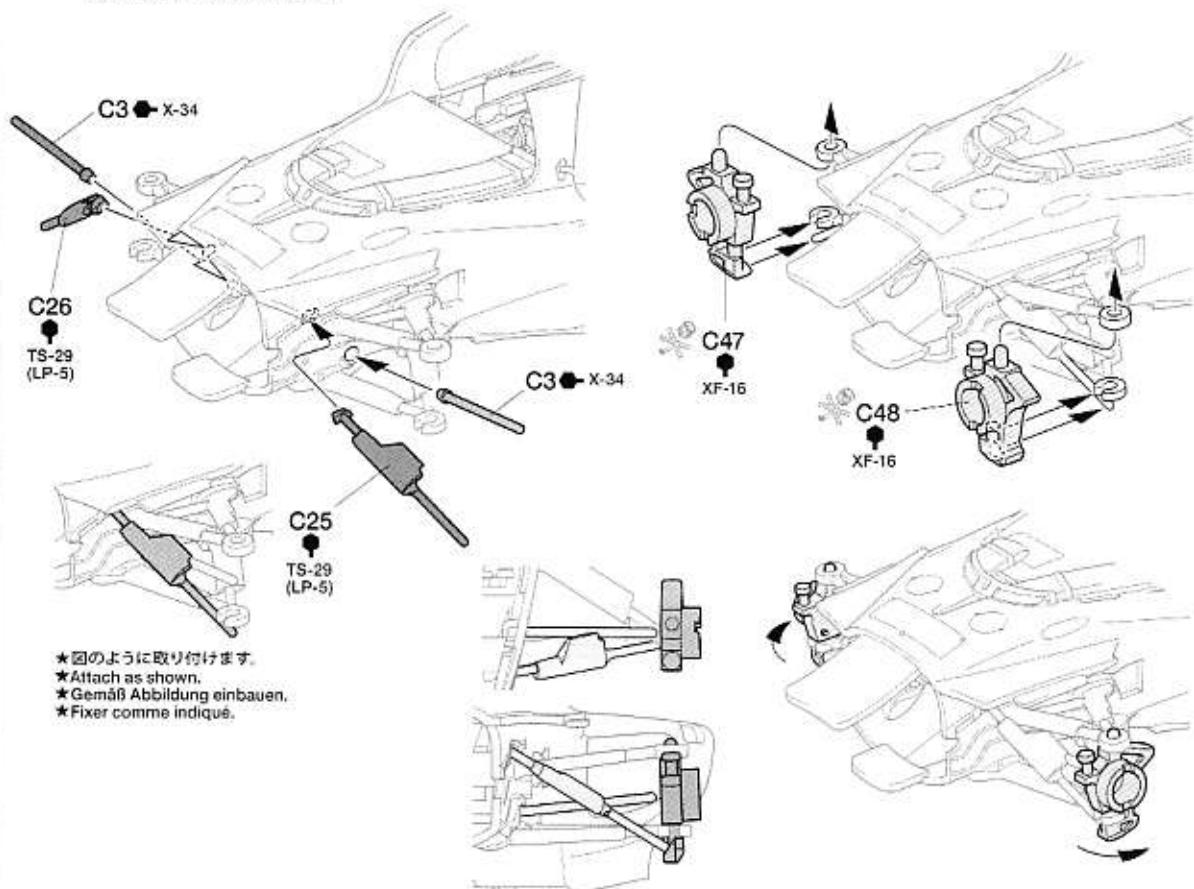


9

フロントアップライトの取り付け
Attaching front uprights
Einbau der Achsschenkel vorne
Installation des fusées avant



このマークの部品は接着しません。
Do not cement.
Nicht kleben.
Ne pas coller.

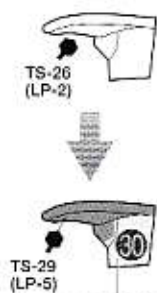


- ★図のように取り付けます。
- ★Attach as shown.
- ★Gemäß Abbildung einbauen.
- ★Fixer comme indiqué.

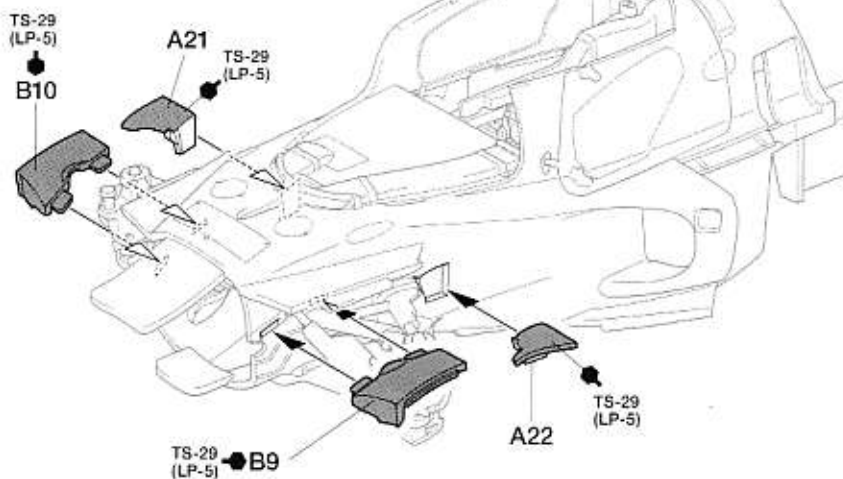
10

フロント部品の取り付け
Attaching front parts
Befestigen der Frontteile
Fixation des pièces avant

《A21, A22》



② : A21
③ : A22

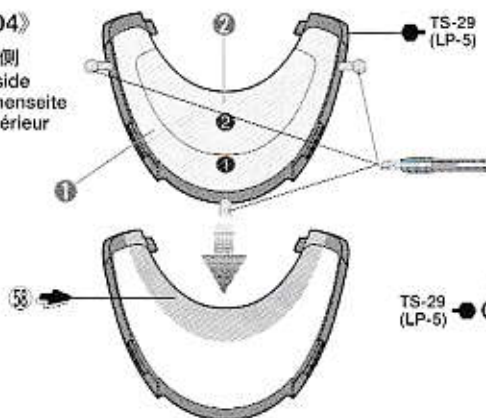


11

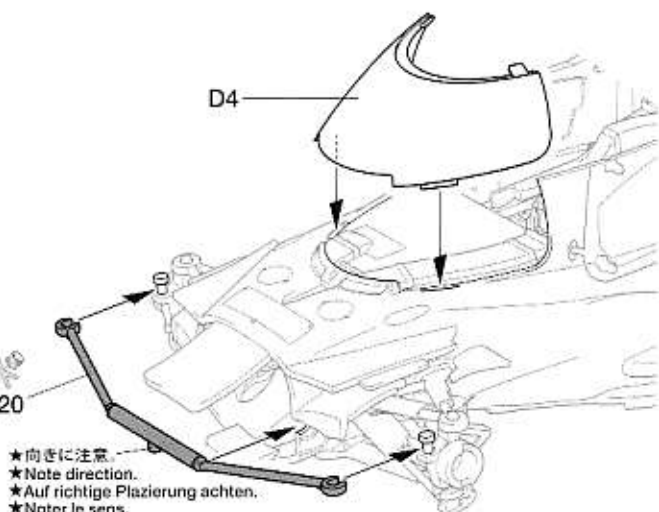
タイロッドの取り付け
Attaching tie-rod
Anbau der Spurstange
Fixation de la barre d'accouplement

《D4》

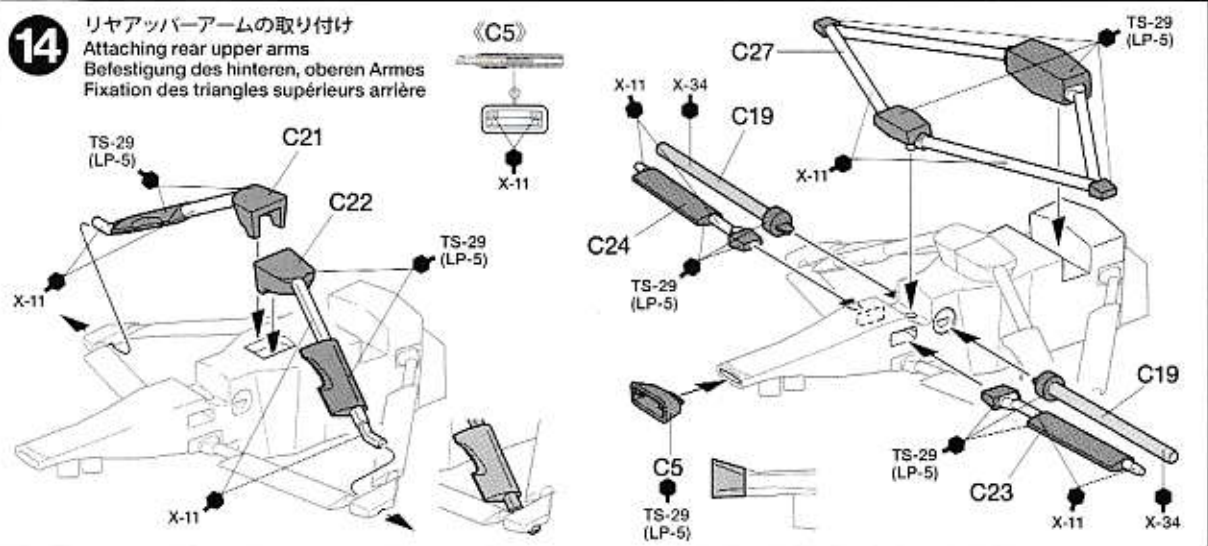
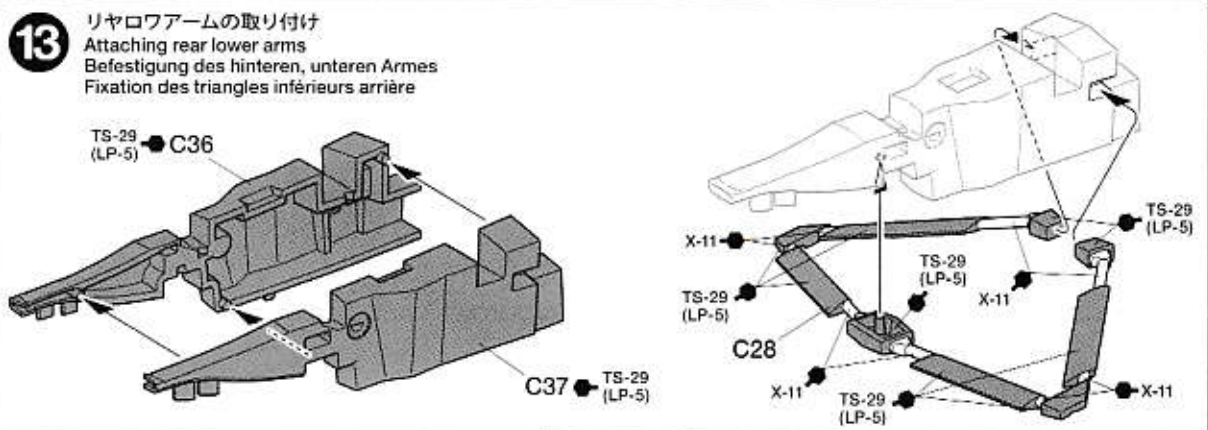
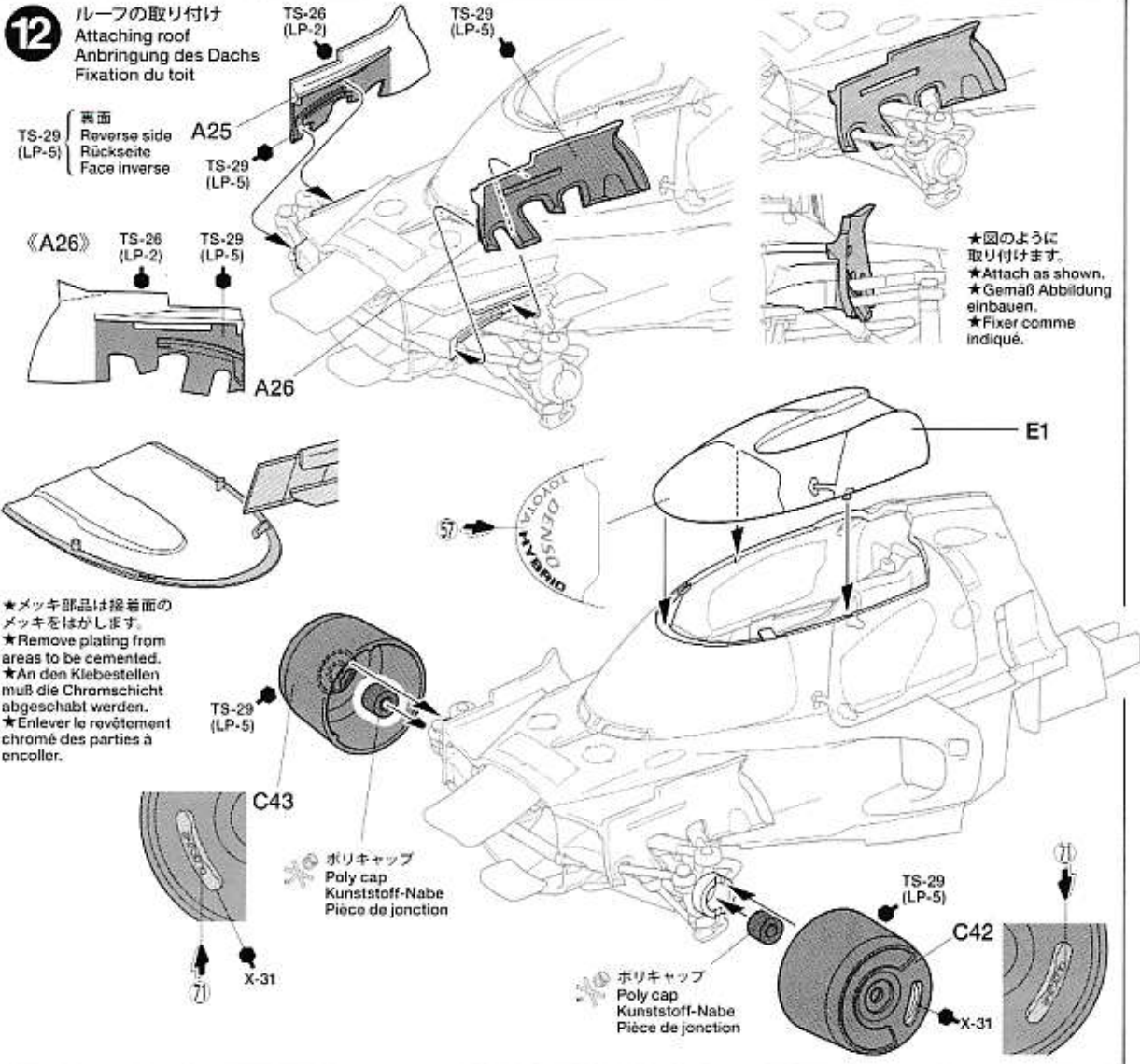
内側
Inside
Innenseite
Intérieur



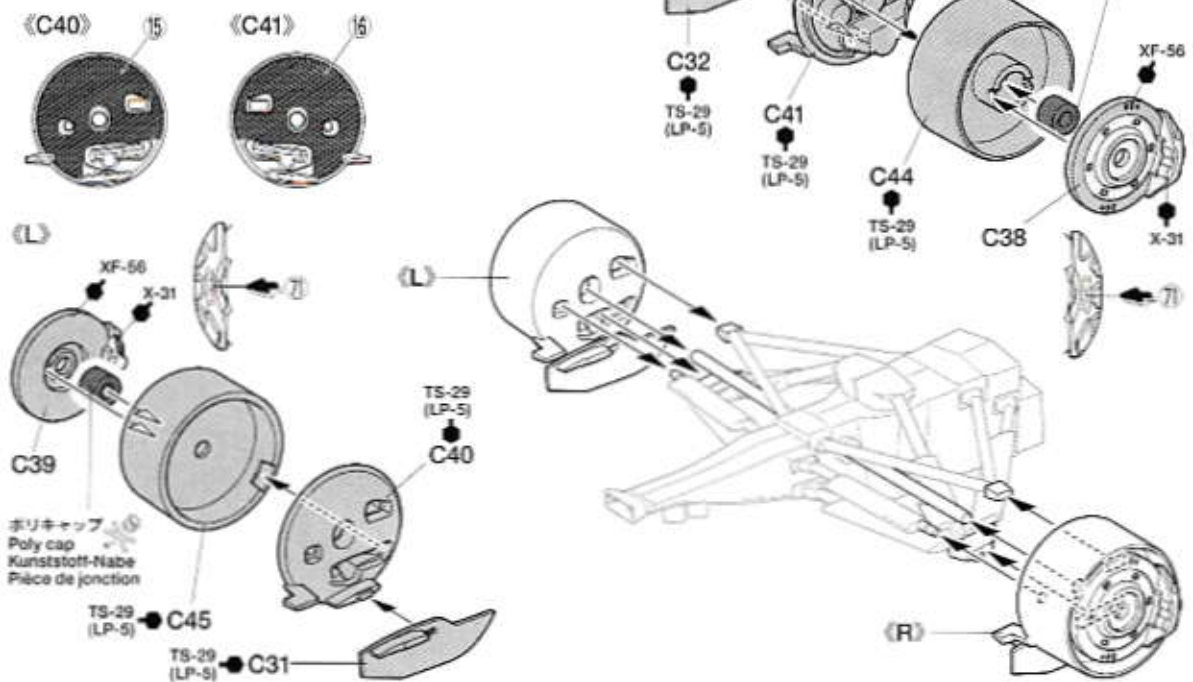
TS-29 (LP-5) ● C20



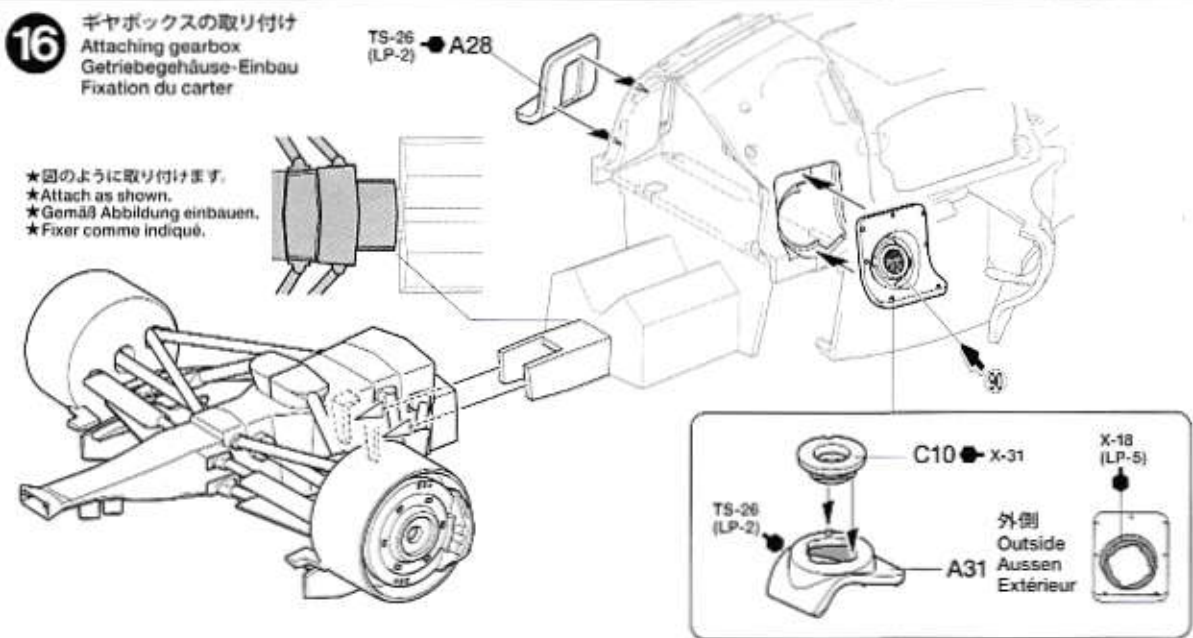
- ★向きに注意。
- ★Note direction.
- ★Auf richtige Platzierung achten.
- ★Noter le sens.



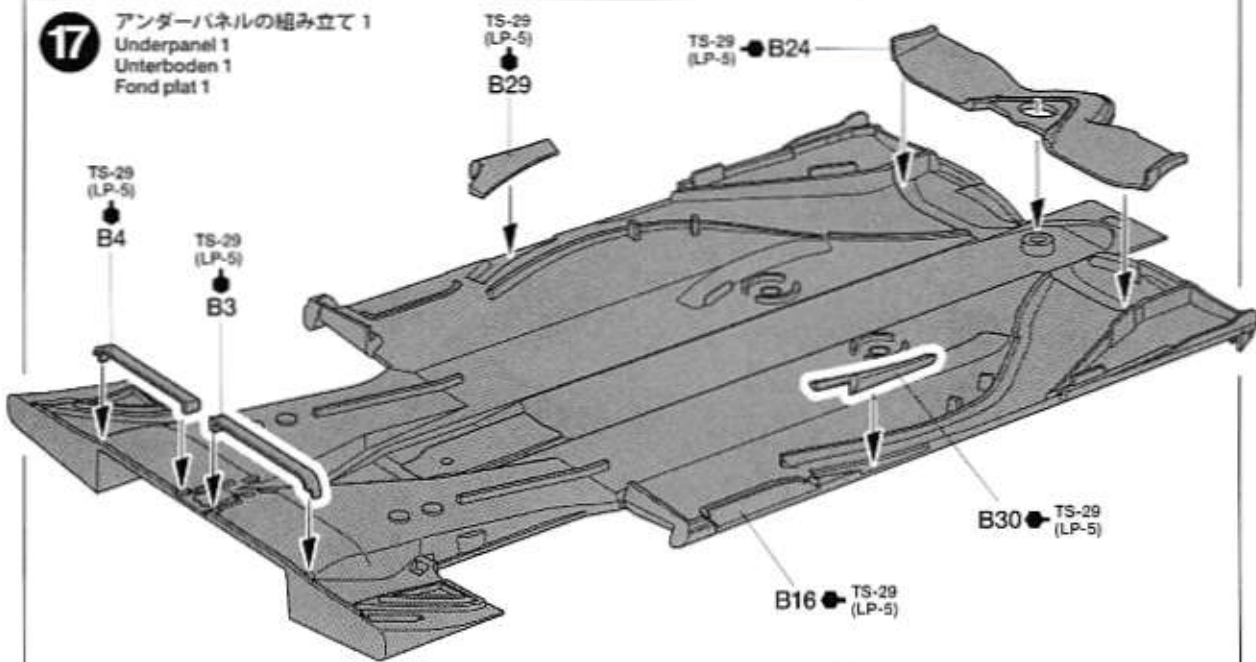
15 ブレーキディスクの取り付け
Attaching brake discs
Einbau der Scheibenbremse
Installation des disques de freins



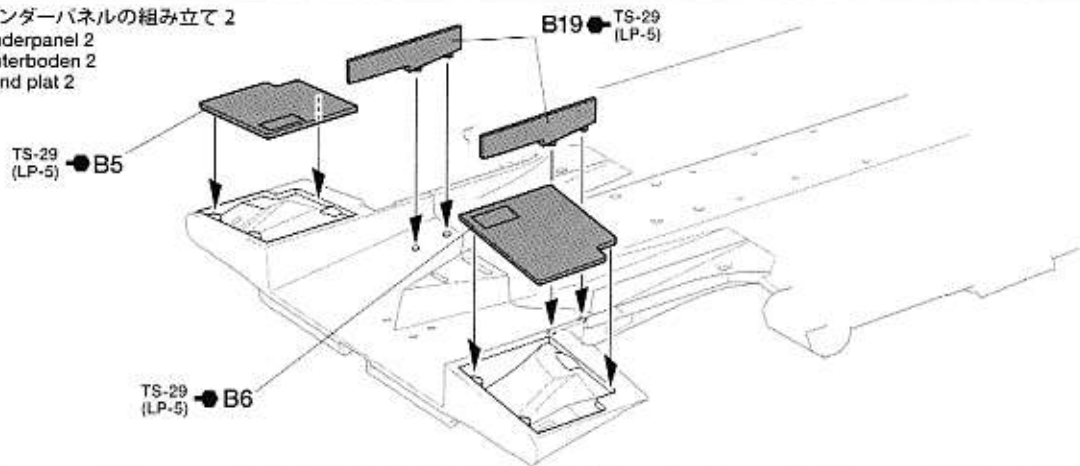
16 ギヤボックスの取り付け
Attaching gearbox
Getriebegehäuse-Einbau
Fixation du carter



17 アンダーパネルの組み立て 1
Underpanel 1
Unterboden 1
Fond plat 1

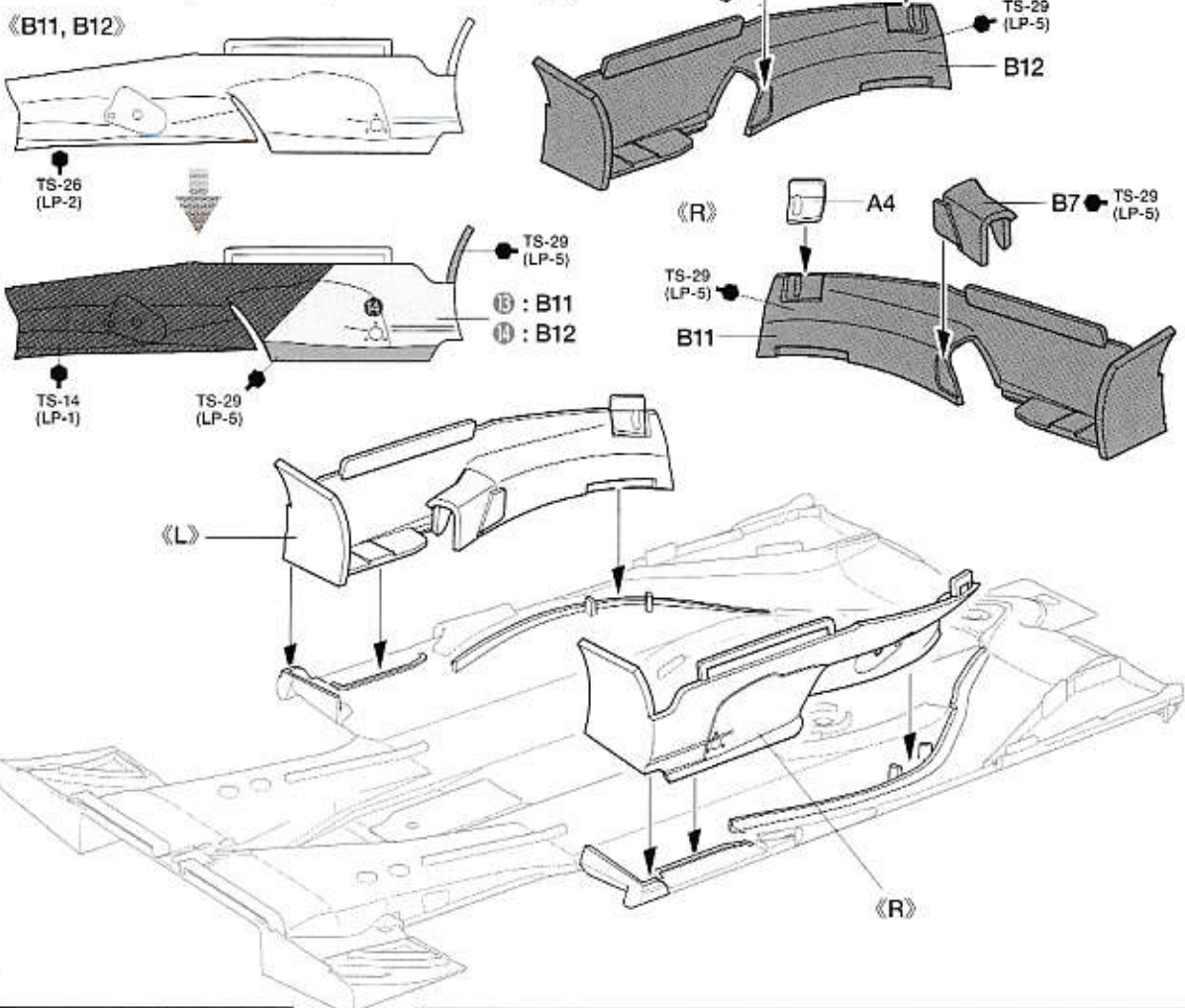


18 アンダーパネルの組み立て 2
 Underpanel 2
 Unterboden 2
 Fond plat 2

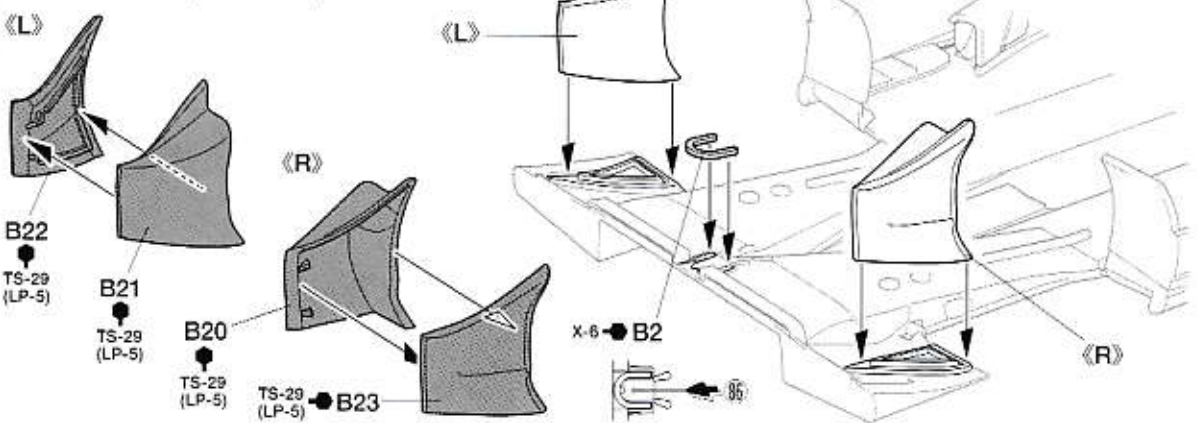


19 アンダーパネル部品の取り付け1
 Attaching underpanel parts 1
 Anbau der Unterbodenteile 1
 Fixation des pièces de fond plat 1

《B11, B12》

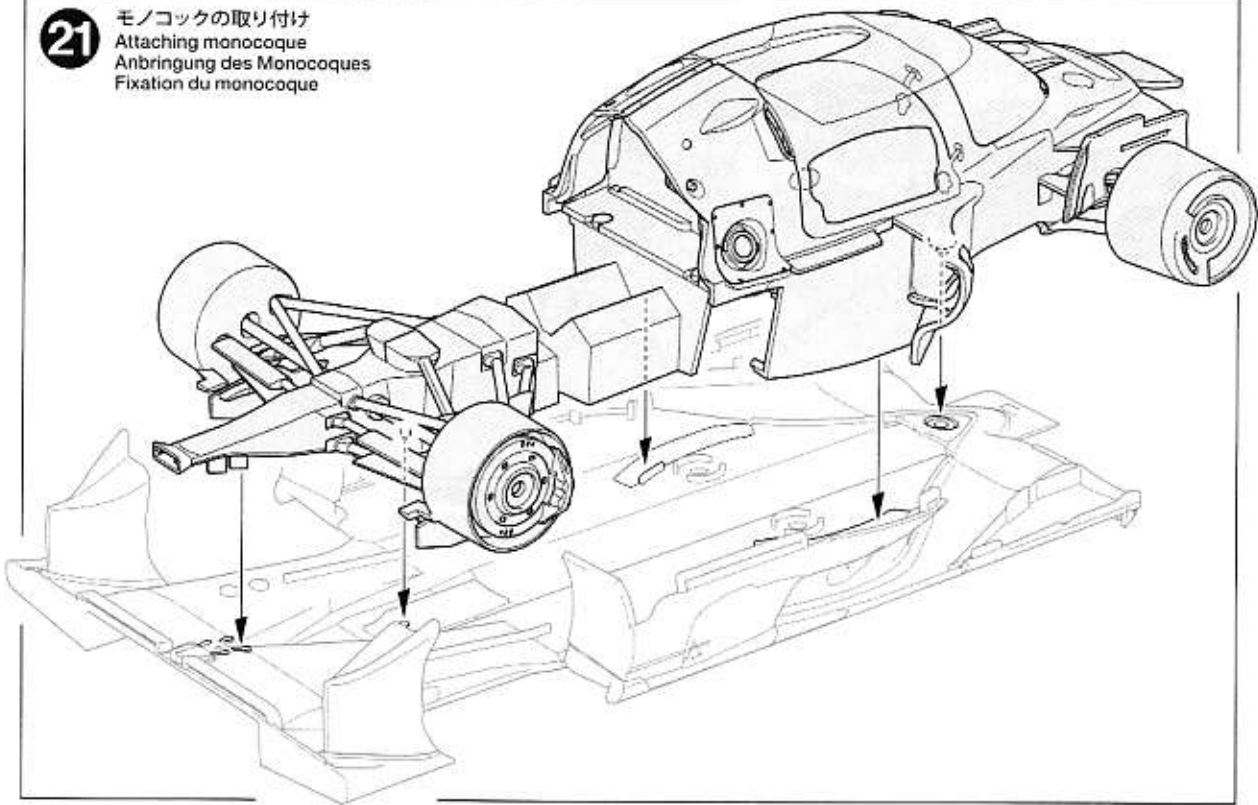


20 アンダーパネル部品の取り付け2
 Attaching underpanel parts 2
 Anbau der Unterbodenteile 2
 Fixation des pièces de fond plat 2



21

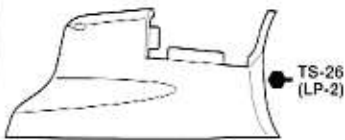
モノコックの取り付け
Attaching monocoque
Anbringung des Monocoques
Fixation du monocoque



22

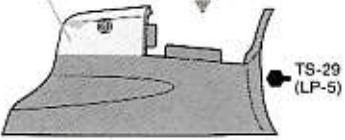
アンダーパネル部品の組み立て
Underpanel parts
Unterbodenteile
Pièces de fond plat

《A23, A24》

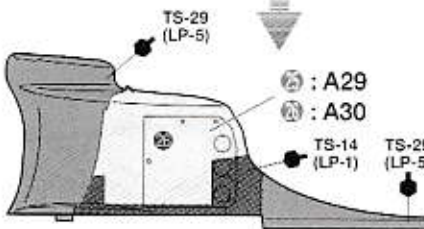
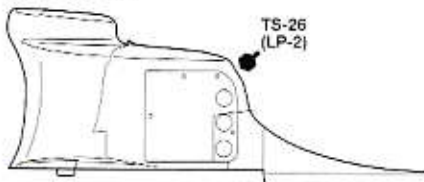


⑬ : A23

⑭ : A24



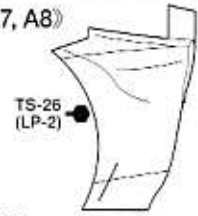
《A29, A30》



⑮ : A29

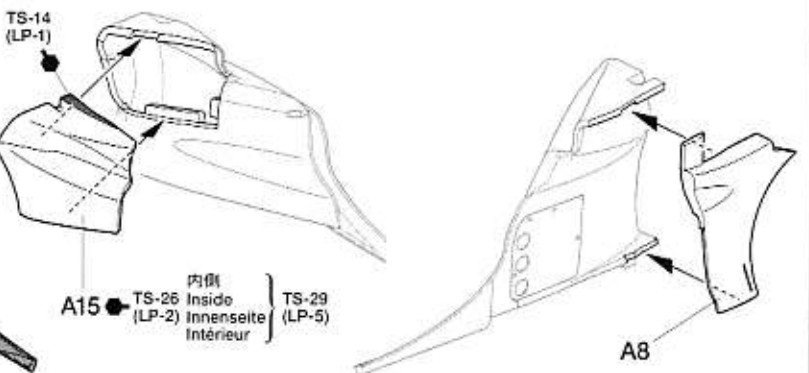
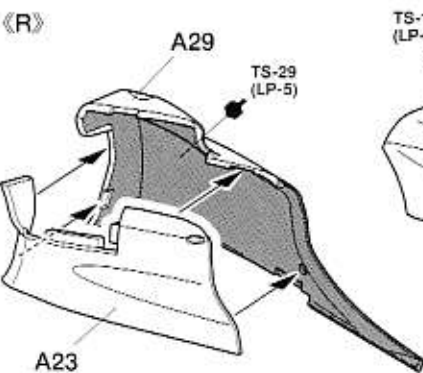
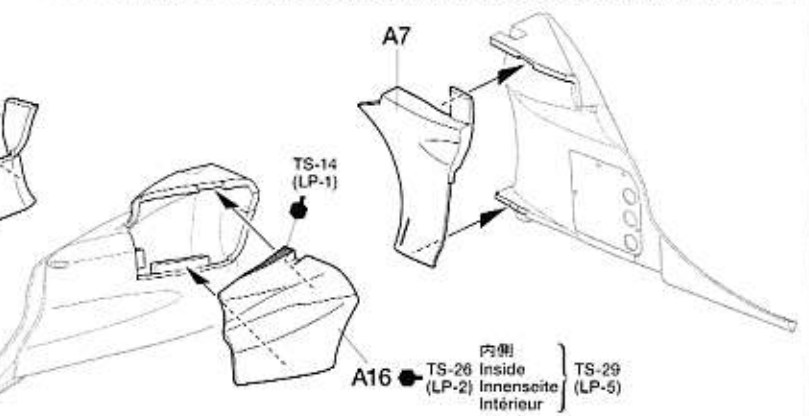
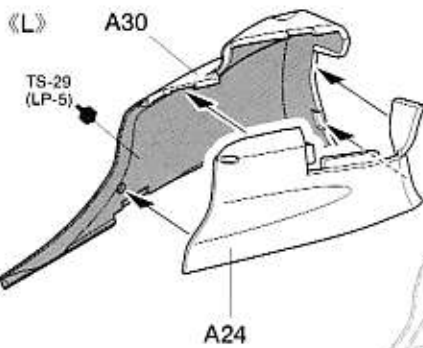
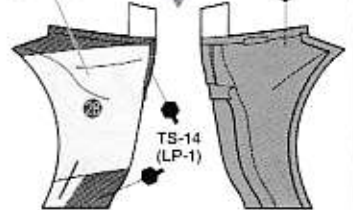
⑯ : A30

《A7, A8》

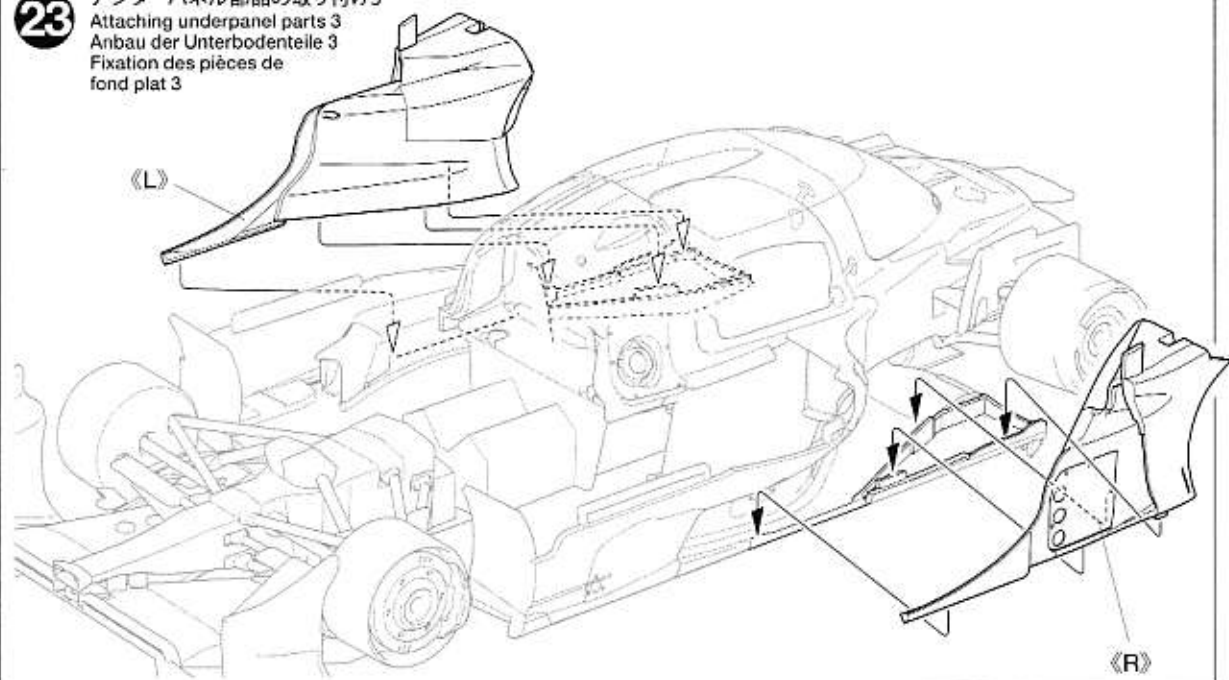


⑰ : A7

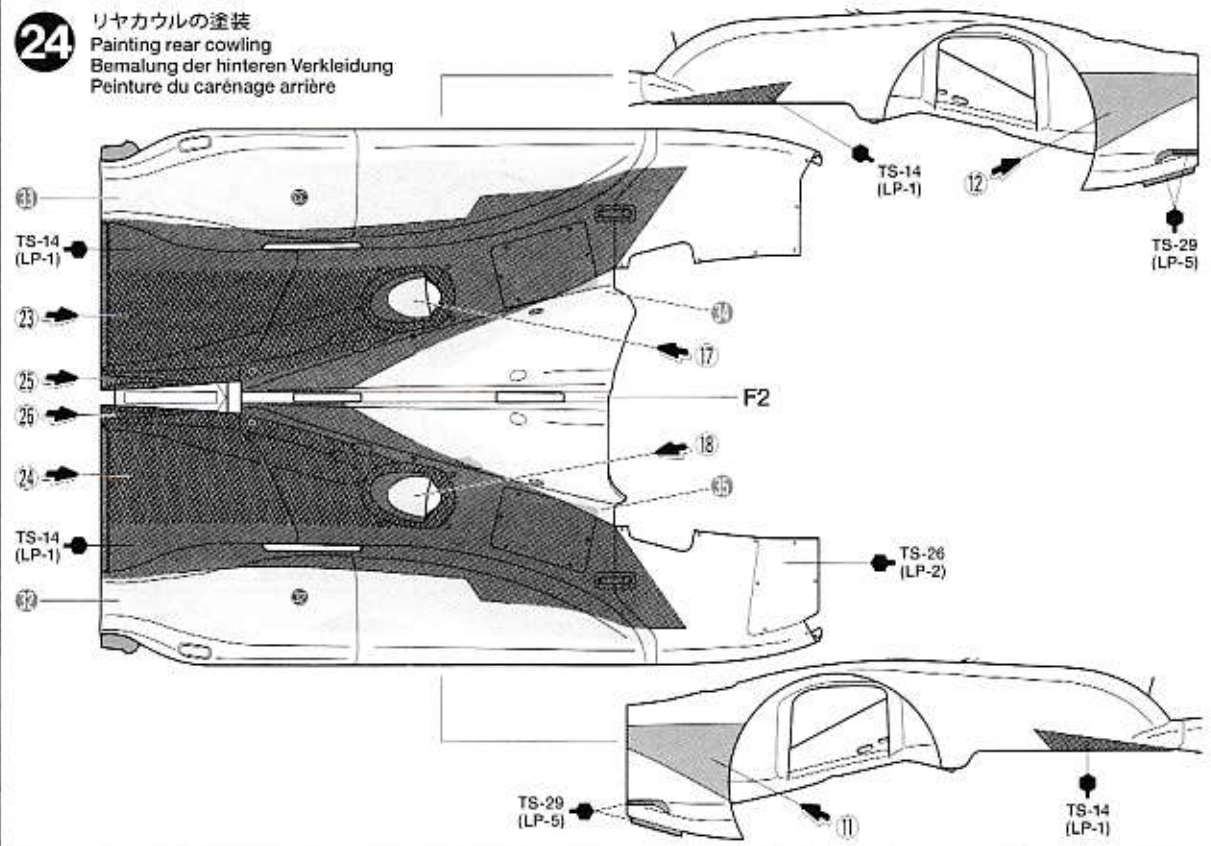
⑱ : A8



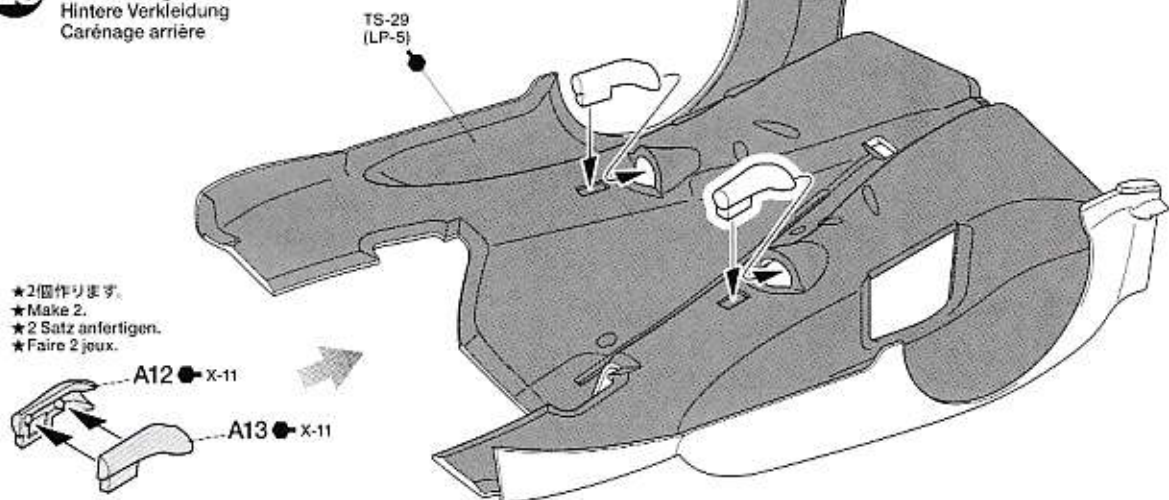
23 アンダーパネル部品の取り付け3
 Attaching underpanel parts 3
 Anbau der Unterbodenteile 3
 Fixation des pièces de fond plat 3



24 リヤカウルの塗装
 Painting rear cowling
 Bemalung der hinteren Verkleidung
 Peinture du carénage arrière



25 リヤカウルの組み立て
 Rear cowling
 Hintere Verkleidung
 Carénage arrière



- ★ 2個作ります。
- ★ Make 2.
- ★ 2 Satz anfertigen.
- ★ Faire 2 jeux.

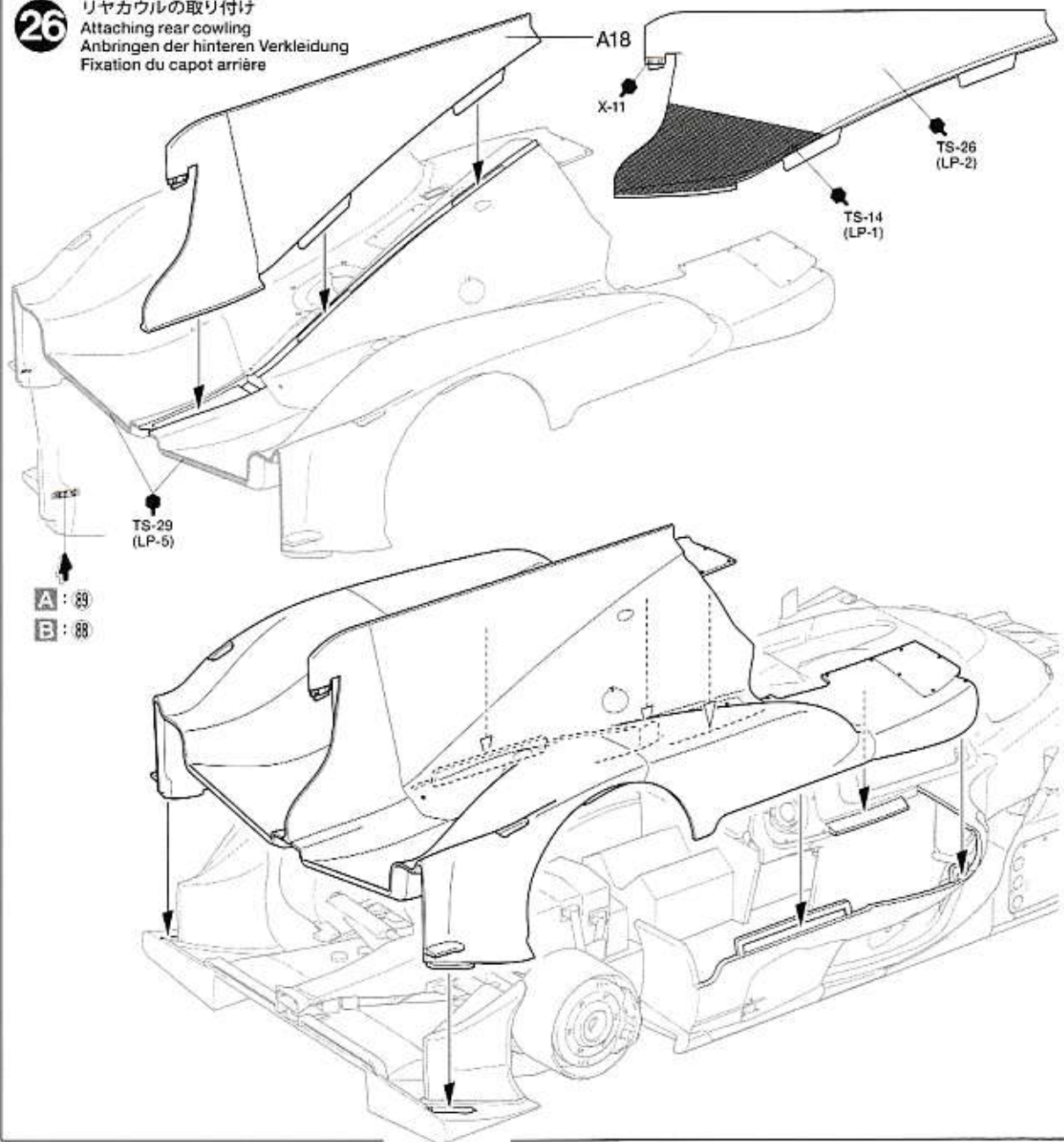
26

リヤカウルの取り付け

Attaching rear cowl

Anbringen der hinteren Verkleidung

Fixation du capot arrière



27

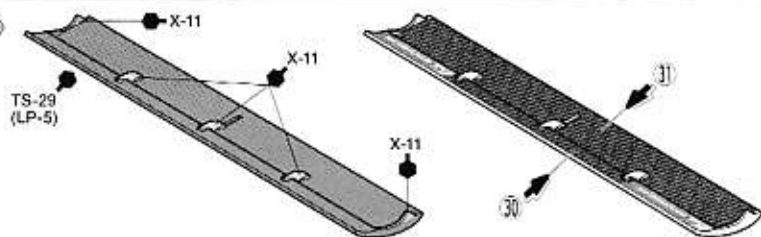
リヤウイングの取り付け

Attaching rear wing

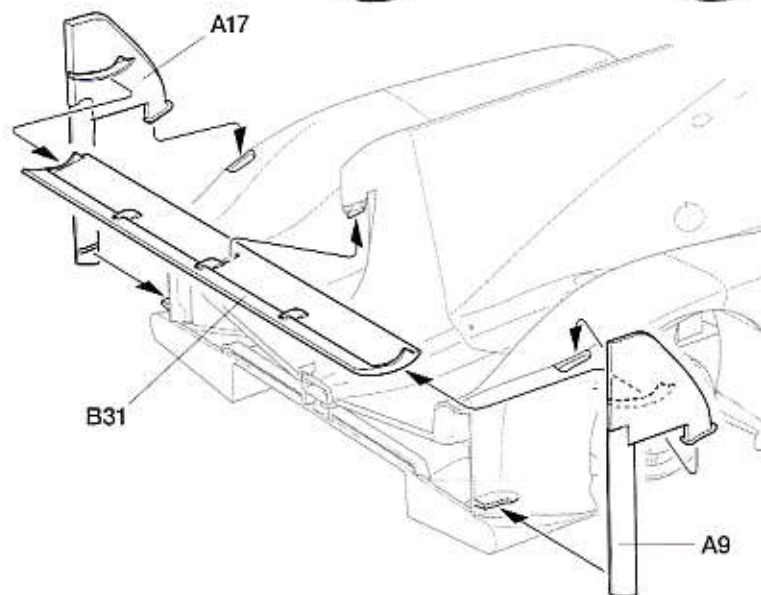
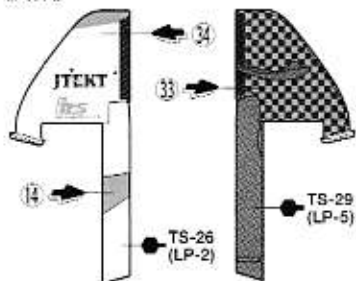
Einbau des hinteren Spoilers

Fixation de l'aileron arrière

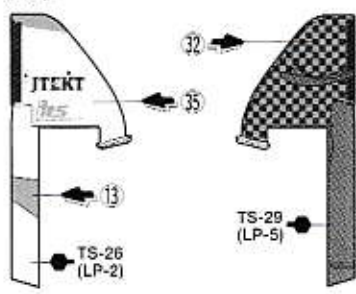
《B31》



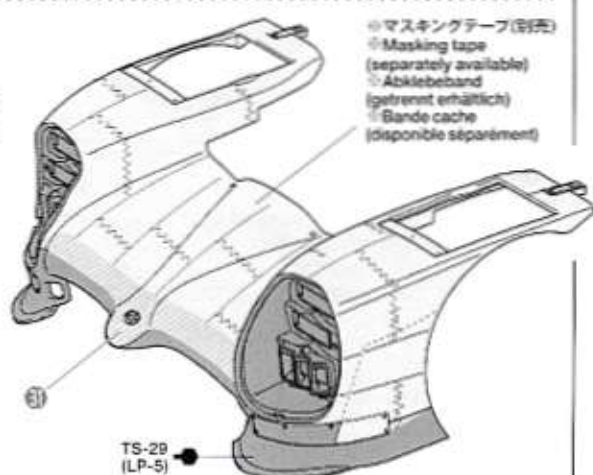
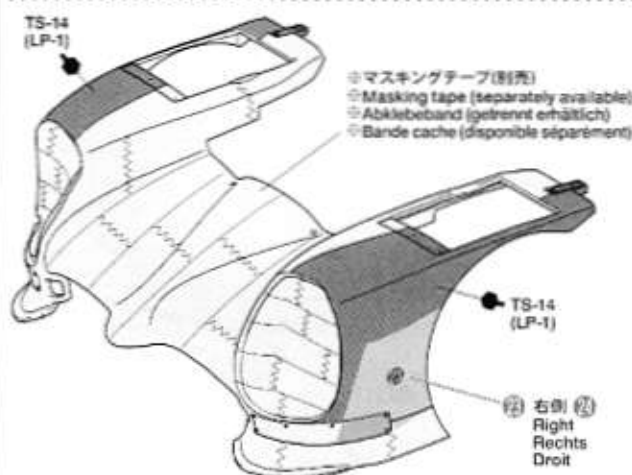
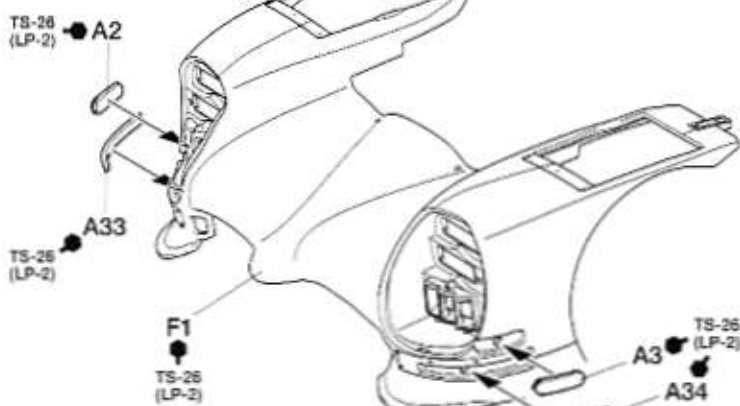
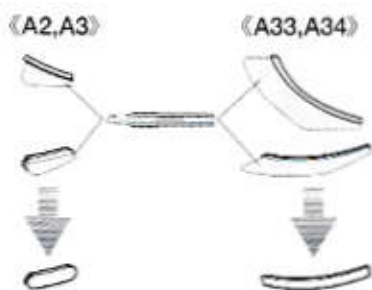
《A17》



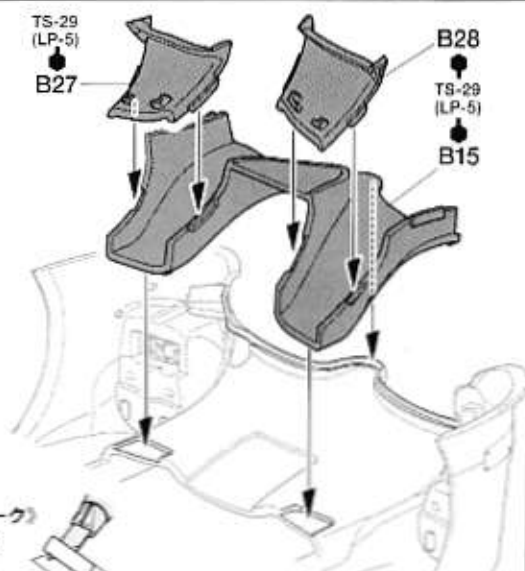
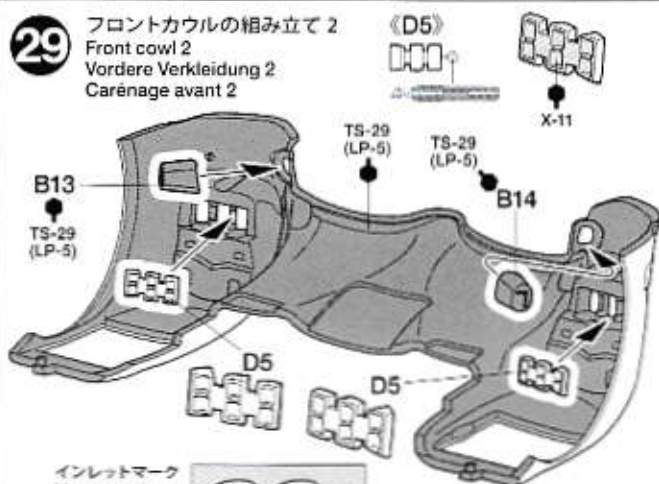
《A9》



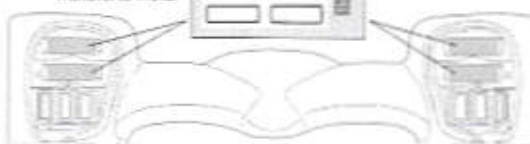
28 フロントカウルの組み立て 1
Front cowl 1
Vordere Verkleidung 1
Carénage avant 1



29 フロントカウルの組み立て 2
Front cowl 2
Vordere Verkleidung 2
Carénage avant 2



インレットマーク
Metal transfers
Metall-Sticker
Transferts métal

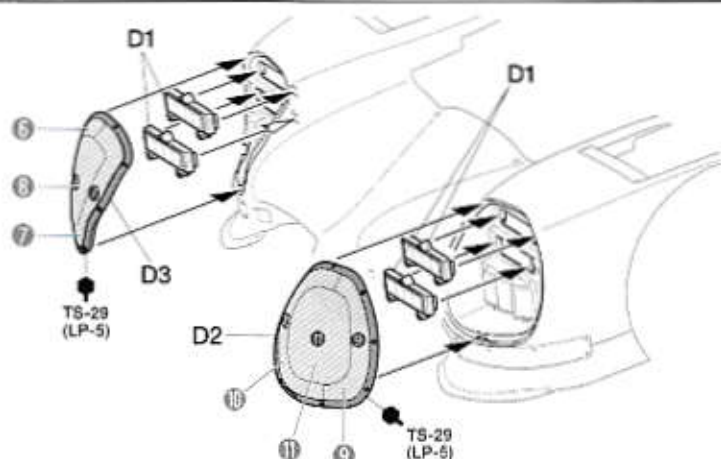
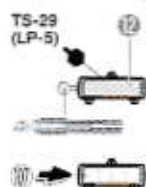


《インレットマーク》
Metal transfers
Metall-Sticker
Transferts métal

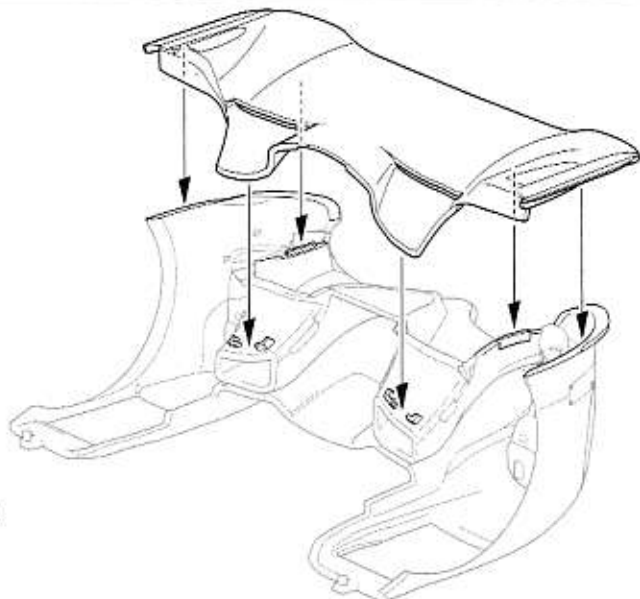
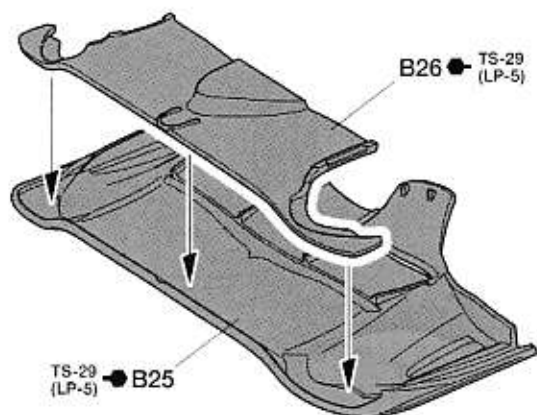
★表面の透明なフィルムをめくり、ナイフなどではがしてから貼ります。
★Peel off the transparent film and handle metal transfers using a knife.
★Den transparenten Film abziehen und Metall-Sticker mit einem Messer übertragen.
★Retirer le film transparent et manipuler les transferts en métal à l'aide d'un couteau de modélisme.

30 フロントカウルの組み立て 3
Front cowl 3
Vordere Verkleidung 3
Carénage avant 3

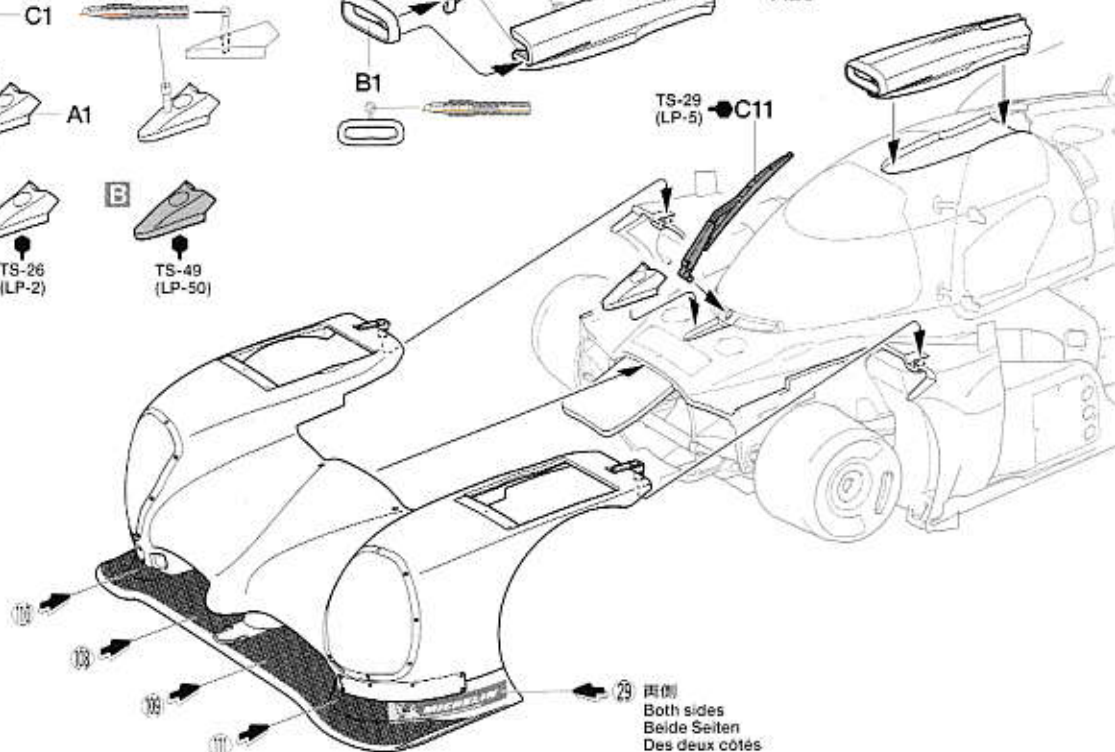
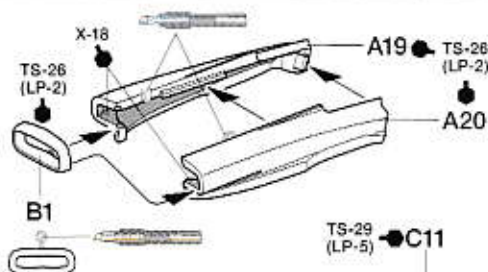
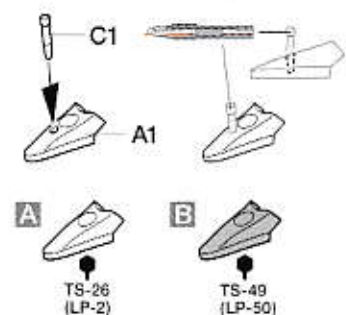
《D1》 ★4個作ります。
★Make 4.
★4 Satz anfertigen.
★Faire 4 jeux.



31 フロントカウルの組み立て 4
Front cowl 4
Vordere Verkleidung 4
Carénage avant 4

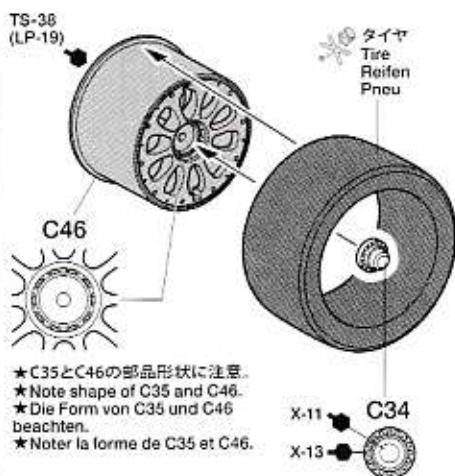


32 フロントカウルの取り付け
Attaching front cowl
Einbau der vorderen Verkleidung
Fixation du carénage avant

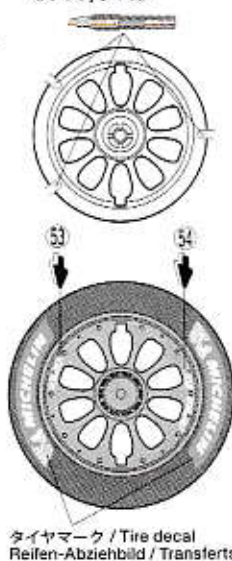


33 《フロントホイール》《F》
Front wheels
Vorderräder
Roues avant

- ★2個作ります。
- ★Make 2.
- ★2 Satz anfertigen.
- ★Faire 2 jeux.

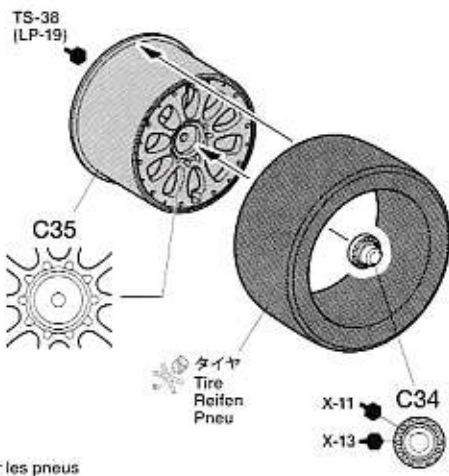


《C35,C46》

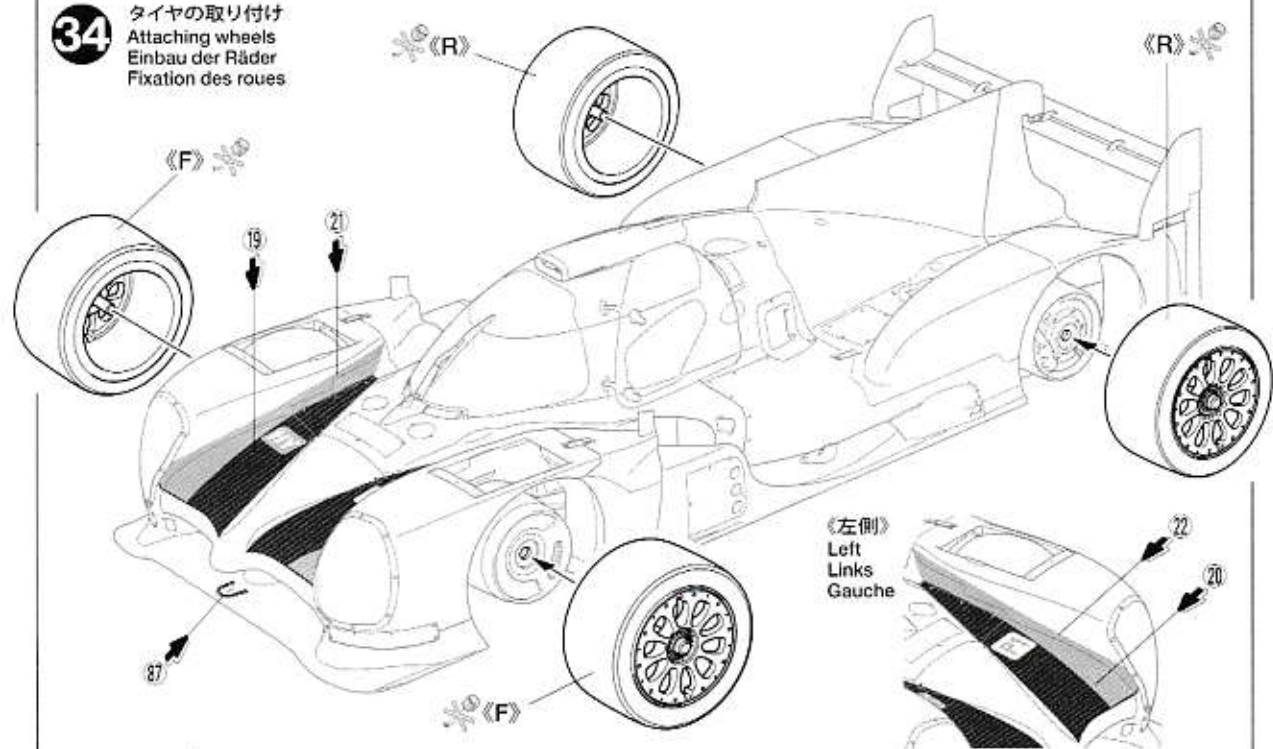


《リアホイール》《R》
Rear wheels
Hinterräder
Roues arrière

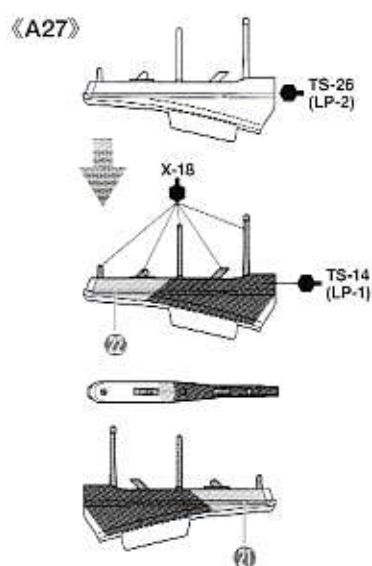
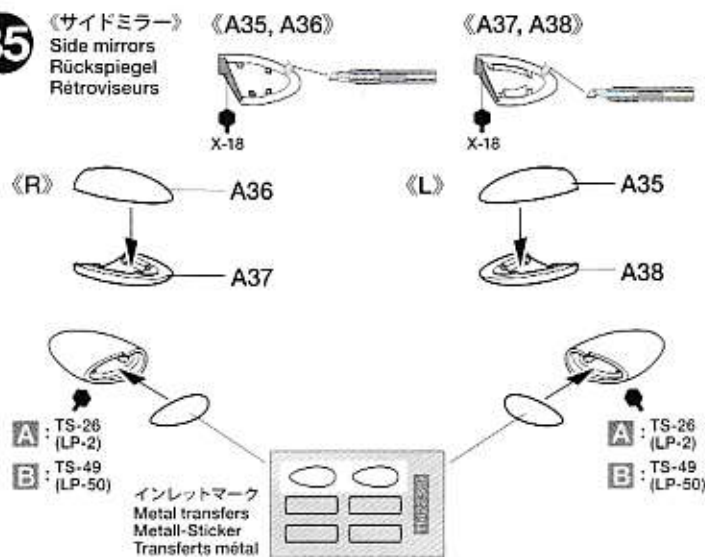
- ★2個作ります。
- ★Make 2.
- ★2 Satz anfertigen.
- ★Faire 2 jeux.



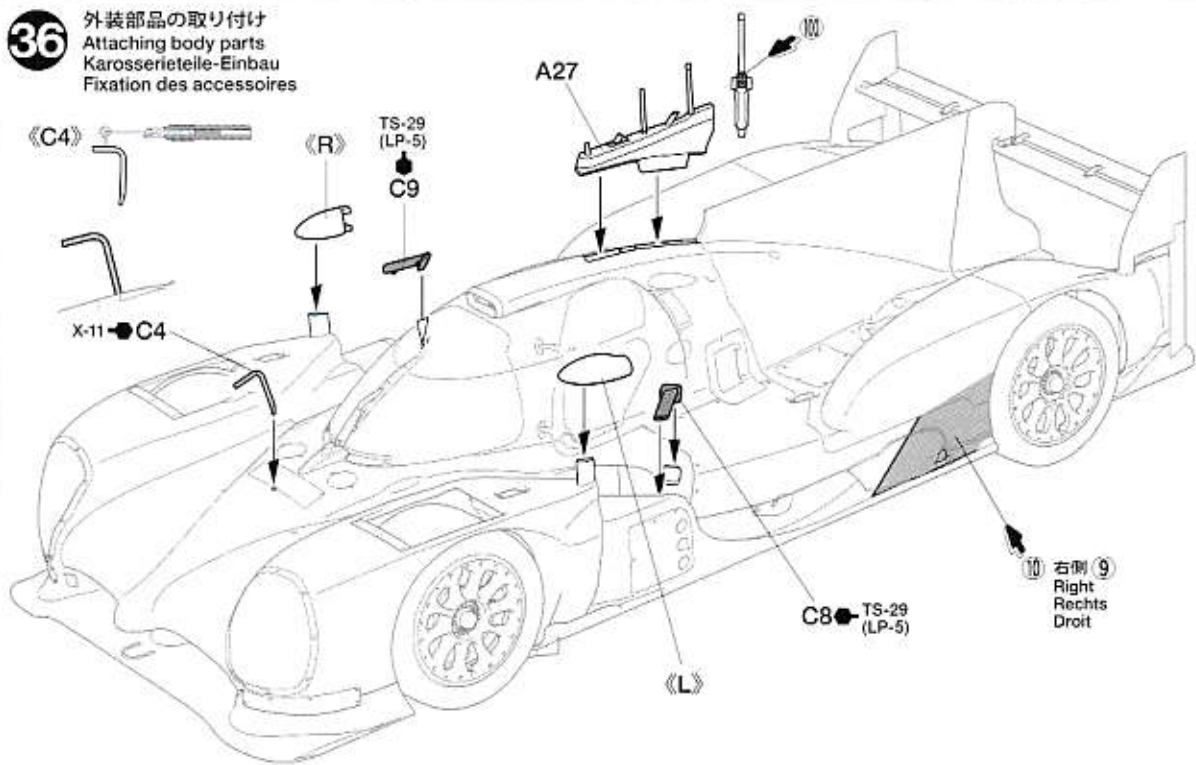
34 タイヤの取り付け
Attaching wheels
Einbau der Räder
Fixation des roues



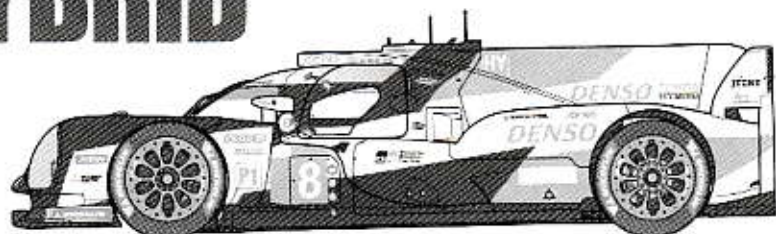
35 《サイドミラー》 《A35, A36》
Side mirrors
Rückspiegel
Retroviseurs



36 外装部品の取り付け
Attaching body parts
Karosserieteile-Einbau
Fixation des accessoires



TOYOTA GAZOO Racing TS050 HYBRID 2019



PAINTING

《トヨタ ガズーレーシング TS050 HYBRID 2019の塗装》

2018-19年型のトヨタ TS050 HYBRIDは、ホワイトをベースにブラックとレッドのグラフィックを加えたアグレッシブなガズーレーシングのカラーリングでまとめられ、ルーフはシルバーとなっています。また、車両の識別のために、7号車はフェンダーミラーとワイパーアーム基部がレッド、8号車はこの部分がホワイトとなっています。室内や足まわりなど細部の塗装は組立図中にタミヤカラーの色番号で示しましたので、参考にしてください。

Painting the TS050 HYBRID

The 2018-19 TS050 Hybrid livery employs the GAZOO Racing color scheme with a white base featuring red and black graphics. The cockpit roof is finished in silver. To aid differentiation between the two cars, fender mirrors and wiper arm base were red on No.7 and white on No.8. Painting instructions for details are indicated during assembly.

Bemalung des TS050 HYBRID

Der 2018-19er TS050 HYBRID trägt das Dekor des GAZOO Rennteams mit weißer Grundfarbe und roter und schwarzer Grafik. Das Dach des Cockpits ist silbern. Um die beiden Fahrzeuge unterscheiden zu

können, waren die Stoßfänger-Spiegel und der Wischerarm bei Fahrzeug Nr 7 rot und bei Fahrzeug Nr 8 weiß. Bemalungshinweise für Details werden beim Zusammenbau angegeben.

Décoration de la TS050 HYBRID

La livrée de la TS050 HYBRID 2018-19 utilise les couleurs GAZOO Racing, des graphismes rouges et noirs sur une base blanche. Le toit du cockpit est argenté. Pour différencier les deux voitures, les rétroviseurs d'ailes et l'embase du bras d'essuie-glace étaient rouges sur la N°7 et blancs sur la N°8. Les instructions de mise en peinture des détails sont fournies durant l'assemblage.

APPLYING DECALS

《スライドマークの貼り方》

- ① 貼りたいマークをハサミで切り抜きます。
- ② マークをぬるま湯に10秒ほどひたしてからタオル等の布の上に置きます。
- ③ 台紙のはしを手で持ち、貼るところにマークをスライドさせてモデルに移してください。
- ④ 指に少し水をつけてマークをぬらしながら、正しい位置にずらしします。
- ⑤ やわらかな布でマークの内側の気泡を押し出しながら、押しつけるようにして水分をとりまします。

DECAL APPLICATION

- ① Cut off decal from sheet.
- ② Dip the decal in tepid water for about 10 sec. and place on a clean cloth.
- ③ Hold the backing sheet edge and slide decal onto the model.
- ④ Move decal into position by wetting decal with finger.

- ③ Press decal down gently with a soft cloth until excess water and air bubbles are gone.

ANBRINGUNG DES ABZIEHBILDES

- ① Abziehbild vom Blatt ausschneiden.
- ② Das Abziehbild ungefähr 10 Sek. in lauwarmes Wasser tauchen, dann auf sauberen Stoff legen.
- ③ Die Kante der Unterlage halten und das Abziehbild auf das Modell schieben.
- ④ Das Abziehbild an die richtige Stelle schieben und dabei mit dem Finger das Abziehbild naßmachen.
- ⑤ Das Abziehbild leicht mit einem weichen Tuch andrücken, bis überschüssiges Wasser und Luftblasen entfernt sind.

Wasser und Luftblasen entfernt sind.

APPLICATION DES DECALCOMANIES

- ① Découpez la décalcomanie de sa feuille.
- ② Plongez la décalcomanie dans de l'eau tiède pendant 10 secondes environ et posez sur un linge propre.
- ③ Retenez la feuille de protection par le côté et glissez la décalcomanie sur le modèle réduit.
- ④ Placez la décalcomanie à l'endroit voulu en la mouillant avec un de vos doigts.
- ⑤ Pressez doucement la décalcomanie avec un tissu doux jusqu'à ce que l'eau en excès et les bulles aient disparu.



部品請求について

For use in Japan only!

★部品をなくしたり、こわした方は、このステッカーが貼られたカスタマーサービス取次店でご注文いただけます。また、当社カスタマーサービスに直接ご注文する場合は、右記の方法でご注文することができます。詳しくは当社カスタマーサービスまでお問い合わせください。



- ① 《郵便振替のご利用法》
郵便局の払込用紙の通信欄に下のリストを参考にITEM番号、スケール、製品名、部品名、部品コード、数量を必ずご記入ください。振込人住所にはお電話番号もお書きいただき、口座番号・00810-9-1118、加入者名・(株)タミヤでお振込ください。
- ② 《代金引換のご利用法》
パーツ代金に加えて代引き手数料(300円+税)をご負担いただければ、電話またはホームページより代金引換によるご注文をお受けいたします。
- ③ 《タミヤカードのご利用法》
タミヤカードをご利用の場合、代金はご指定金融機関の口座引き落としとなります。ご注文は電話またはホームページよりお受けいたします。

《住所》 〒422-8610 静岡県駿河区豊田原3-7
株式会社タミヤカスタマーサービス係

《お問い合わせ電話番号》

静岡 054-283-0003

東京 03-3899-3765 (静岡へ自動転送)

※商品番号をお確かめの上、おかけ間違いのないようお願いします。

《カスタマーサービスアドレス》

www.tamiya.com/japan/customer/



トヨタ ガズーレーシング TS050 HYBRID 2019 ITEM 25421

★本体価格(税別)は2019年12月現在のもので、諸事情により変更となる場合があります。★ご購入の際は、本体価格に消費税を加えてください。(小売店以下を切り捨て)

部品名	本体価格	部品コード
Aパーツ	980円+税	19004998
Bパーツ	980円+税	19004999
Cパーツ	980円+税	19006697
Dパーツ	440円+税	19006698
Eパーツ	460円+税	19006699
Fパーツ	660円+税	19332440
タイヤ袋(ポリキャップ含む)	460円+税	19402309
マーク	640円+税	11402640
マスクシール	280円+税	11422393
インレットマーク	320円+税	11422389
タイヤマーク	300円+税	11402635
説明図	320円+税	11056838
マーキング図、解説文	300円+税	11056839

AFTER MARKET SERVICE CARD

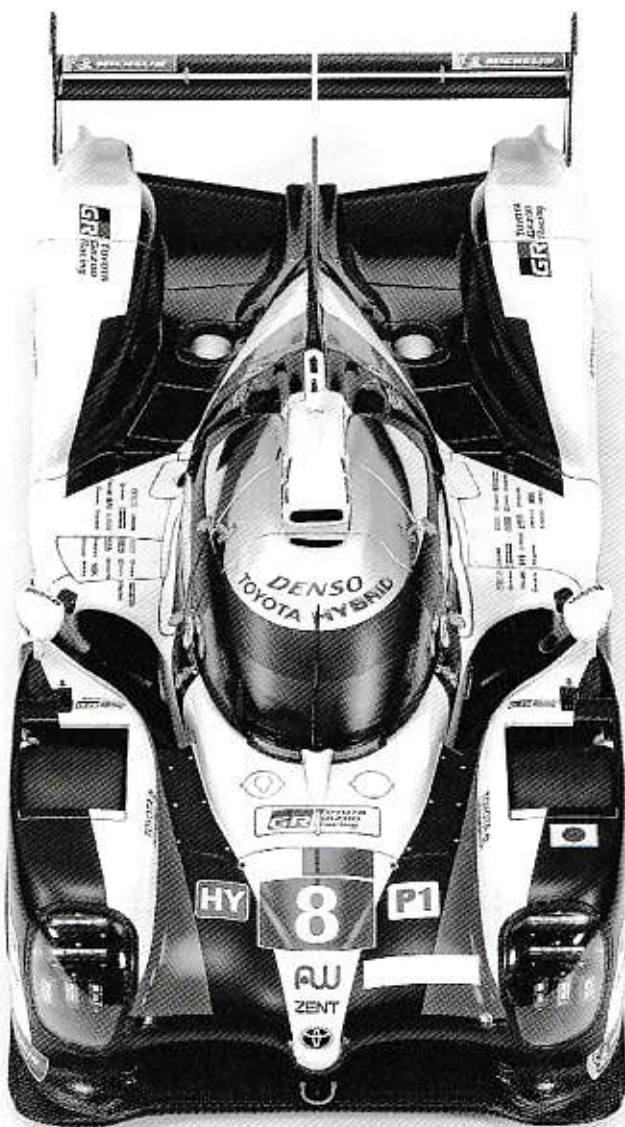
When purchasing replacement parts, please take or send this form to your local Tamiya dealer so that the parts required can be correctly identified. Please note that specifications, availability and price are subject to change without notice.

Parts code	ITEM 25421
19004998A Parts
19004999B Parts
19006697C Parts
19006698D Parts
19006699E Parts
19332440F Parts
19402309Tire Bag (Poly Caps included)
11402640Decals
11422393Masking Stickers
11422389Metal Transfers
11402635Tire Decals
11056838Instructions
11056839Marking Guide, Cover Story Leaflet

1/24
Sports Car

www.tamiya.com

TOYOTA GAZOO Racing TS050 HYBRID 2019



トヨタ ガズーレーシング
TS050 HYBRID
2019



エンジンとモーターを動力源とする燃費に優れたエコカーのイメージが強いハイブリッドカー。トヨタは1997年、世界に先駆けて量産ハイブリッドカーの「プリウス」を発売しましたが、このハイブリッドカーの可能性を広げ、高性能化を追求するためにレースでその技術を鍛えることを決定します。初参戦となったのは2006年。量産ハイブリッドシステムをベースに、レース仕様で改造を加えたシステムを搭載したレクサスGS450hで十勝24時間レースにテスト参戦します。翌2007年には、2005年までSUPER GT GT500クラスを戦っていたスーブラに、前年のデータを基に開発されたレース専用のハイブリッドシステムを搭載し、再び十勝24時間レースに挑戦。パワーユニットは4.5リッターV8エンジンと3基のMGU（モーター・ジェネレーター・ユニット）。このMGUがブレーキング時の運動エネルギーを電気エネルギーに変換（回生）し、通常走行時は蓄電装置のキャパシタに蓄えられた電気を使ってモーターを駆動（力行）。エンジンパワーをアシストし、スピードアップを実現します。これがTHS-R（トヨタ・ハイブリッド・システム・レーシング）の原型です。このスーブラHV-Rはみごとに初優勝を飾りました。そしていよいよ2012年にハイブリッド・プロトタイプスポーツカー、TS030 HYBRIDを開発し、世界のサーキットを舞台に繰り広げられる耐久レース、FIA世界耐久選手権のLMP1クラスに参戦を開始します。TS030 HYBRIDは、カーボンファイバーコンポジット製モノコックに、クローズドコクピットを備えたボディを架装。3.4リッターV8エンジンをミッドシップマウントし、ギヤボックスの前にMGUを搭載していました。2014年には排気量をアップした3.7リッターV8エンジンに加え、前後にMGUを搭載して4輪で回生・力行を実現したTS040 HYBRIDに進化。エンジンとモーターを合わせて最大1000馬力を発揮し、空力も改良。四輪駆動のハイブリッドレーシングカーとして、同年の世界耐久選手権においてドライバーとメーカーの2冠を獲得したのです。さらに、2016年にはエンジンを2.4リッターV6直噴ツインターボに換装し、蓄電装置をキャパシタからハイパワー型リチウム電池に変更、カラーリングもそれまでの白/青から、ガズーレーシングの白/赤/黒のパターンとしたTS050 HYBRIDを投入します。ハイブリッドパワーtrainと空力（CFD）の開発は静岡県裾野市のトヨタ東富士研究所のモータースポーツユニット開発部（当時名称）が、シャーシとボディの開発はドイツ・ケルン市に本拠を置くTMC（Toyota Motorsport GmbH）が担当し、この年はランキング3位、翌年は2位となりました。さらに2018年型のTS050 HYBRIDは、空力のリファインをはじめ、メカニズムの信頼性をいっそう向上させ、ハイブリッドカーには欠かせないリチウム電池も大きく進化。プリウスの10倍以上の性能を発揮できるこの電池の発熱量は大きく、熱による性能低下を抑えるために冷却装置と電池自体を改良。システム全体の軽量化を実現し、この軽量化分を他のシャーシ設計に振り向けています。加えて、レースで起こりうる多くのトラブルを想定して、それに対応する訓練も重ねられました。この年、5月の開幕戦から翌2019年6月まで全8戦のスケジュールで開催された世界耐久選手権では、唯一のハイブリッドカーとなったTS050 HYBRIDは、使用燃料の総量をはじめ車体重量や空力などに関して大きなアドバンテージのある多くのノンハイブリッドカーを相手に併戦。レース毎に改良を重ね、2019年5月の第7戦ベルギーからカラーリングも若干変更が加えられました。開幕戦を制したTS050 HYBRIDはその後も快進撃を続け、8戦7勝、しかも6戦で1-2フィニッシュを飾りシーズンを席巻。最も重要なレースといえる、6月にフランスで開催される伝統的24時間レースも2018年、2019年と2年連続で制覇。圧倒的な強さを見せてつけてLMP1クラスのメーカータイトルを獲得したのはもちろん、中嶋一貴選手に日本人初のドライバーズチャンピオンをもたらしたのです。

Hybrid technology – in which power is derived from a combination of an engine and electric motor(s) – receives a lot of focus as a modern consumer technology that increases fuel efficiency for road cars; Toyota have long been at the forefront of the genre, their 1997 Prius proving a hit across the world. The Japanese motoring giant has identified the racing arena as a place to further hone the hybrid technology which reaches its road drivers. Their initial forays into hybrid car racing came in 2006 at the Tokachi 24 Hours race, with a Lexus GS450h that featured a modified version of their road car system. The following year, Toyota took on the Tokachi 24 Hours again, this time with a special version of the Supra that had competed until 2005 in the GT500 class of the Super GT series. The Supra HV-R, as it was known, would take an impressive Tokachi victory in 2007. It featured an early version of the Toyota Hybrid System – Racing (THS-R), an upgraded hybrid system based on feedback from the previous year's race data. Its power unit consisted of a 4.5-liter V8 engine and three Motor Generator Units (MGUs) to harvest energy during braking, converting it into electricity to be transmitted into a capacitor storage device and boost the engine.

In 2012, Toyota moved onto the world stage of endurance racing, entering the TS030 HYBRID. Based around a carbon fiber composite monocoque, it sported a closed cockpit design, plus a midship 3.4-liter V8 engine with MGU in front of its gearbox. Two years later in 2014, the car was evolved into the TS040 HYBRID, which had a bigger 3.7-liter V8 and availed itself of MGUs front and rear to act on all four wheels. The result was impressive output of up

to 1,000hp, to complement the honed aerodynamics, and its drivers made the most of the impressive performance by taking both drivers' and constructors' championship titles that year.

Come 2016, it was time for the debut of the TS050 HYBRID, equipped with a 2.4-liter twin turbo direct injection V6 engine and new high-powered lithium-ion battery. Development was shared between Toyota's own Higashi-Fuji Technical Center in Shizuoka, Japan (powertrain and body computational fluid dynamics) and Toyota Motorsport GmbH (body and chassis). The 2016 iteration of the TS050 HYBRID externally featured refinements to its aerodynamics; mechanically, a concerted effort was made to improve reliability and the team worked diligently to deal with foreseeable problems in the grueling endurance race season. A cooling system was added to allow heat to dissipate from the battery, which is said to boast performance levels ten times those of that in the Prius. Weight savings made across the hybrid system were used to further shore up the chassis design.

The TOYOTA GAZOO Racing TS050 was the only hybrid car on the 2018-19 endurance circuit, and it faced a number of disadvantages including fuel load, weight and aerodynamics, but the car underwent constant evolution to remain competitive, and even had a slightly updated livery from round 7 in Belgium, May 2019. A magnificent seven wins (six of them one-two finishes) from eight races on the season included back-to-back victories in perhaps the most famous endurance race in the world, leaving little doubt as to the capabilities of the TS050 HYBRID.

Hybrid-Antriebe, bei der die Leistung aus einer Kombination von Verbrennungs- und Elektromotor generiert wird, ist als neue Technologie in aller Munde, da sie die Energieeffizienz für Straßenautos verbessert. Toyota ist seit langem führend in dieser Sparte, und der 1997 erschienene Prius war ein Welterfolg. Der Motor-Gigant hat zudem die Rennstrecke als Bühne entdeckt, um die Hybrid-Technologie weiterzuentwickeln, was letztlich dem Ottonormalverbraucher zugutekommt.

Die Initialzündung war das 24h Rennen in Tokachi 2006 mit einem Lexus GS450h und einer verbesserten Version des Prius-Hybrid-Systems. Im Folgejahr startete Toyota erneut bei den 24h von Tokachi, diesmal mit einer speziellen Version des Supra – jenes Auto, das bis 2005 in der GT500-Klasse der japanischen Super GT Serie antrat. Der Supra HV-R genannte Wagen erreichte 2007 einen eindrucksvollen Sieg in Tokachi. Er enthielt eine frühe Version des Toyota Hybrid System – Racing (THS-R), ein verbessertes Hybrid-System auf Basis der in den vorherigen Jahren mit diversen Fahrzeugen gesammelten Daten. Sein Antrieb bestand aus einem 4,5l-V8-Motor und drei Motor Generator Units (MGUs), die beim Bremsen Energie zurückgewinnen und in elektrische Energie umwandeln konnten. Diese wurde in Kondensatoren gespeichert und wirkte beim Beschleunigen über die MGUs als zusätzliche Antriebskraft.

Im Jahr 2012 stieg Toyota mit dem TS030 HYBRID in die Langstrecken-Weltmeisterschaft ein. Basierend auf einem Kohlefaser-Monocoque hatte der Prototyp ein geschlossenes Cockpit und einen 3,4l-V8-Mittelmotor mit einer vor dem Getriebe verbauten MGU. Zwei Jahre später, im Jahr 2014, wurde das Fahrzeug zum TS040 HYBRID weiterentwickelt. Der neue Wagen

hatte einen größeren 3,7l-V8-Motor und MGUs an der Vorder- und Hinterachse, die die Energie auf alle vier Räder übertrugen. Das Ergebnis war eine eindrucksvolle Leistung von 1000 PS. Die optimierte Aerodynamik und die Fahrer, die das Beste aus dem Fahrzeug herausholten, ermöglichten den Gewinn des Fahrer- und Konstrukteursstitels in jenem Jahr. Das Jahr 2016 brachte den Wechsel auf den TS050 HYBRID mit einem 2,4l-Doppelturbo-V6 mit Direkteinspritzung und einer Hochleistungs-Lithium-Ionen-Batterie. Die Entwicklung erfolgte parallel bei Toyotas eigenem Entwicklungscenter Higashi-Fuji in Shizuoka (Powertrain und CFD) und der Toyota Motorsport GmbH (Chassis).

Für die 2018er Entwicklungsstufe des TS050 HYBRID wurde die Aerodynamik überarbeitet, mechanisch konzentrierte sich das Team vor allem auf die Zuverlässigkeit, um den besonderen Herausforderungen von Langstreckenrennen noch besser gewappnet zu sein. So wurde für die Hitzeableitung der Batterie ein Kühlsystem eingebaut, von dem man sagt, dass es zehnfach besser wirkt als das im Prius. Die Gewichtsreduktion im Hybridsystem wurde genutzt, um das Chassis weiter zu verbessern.

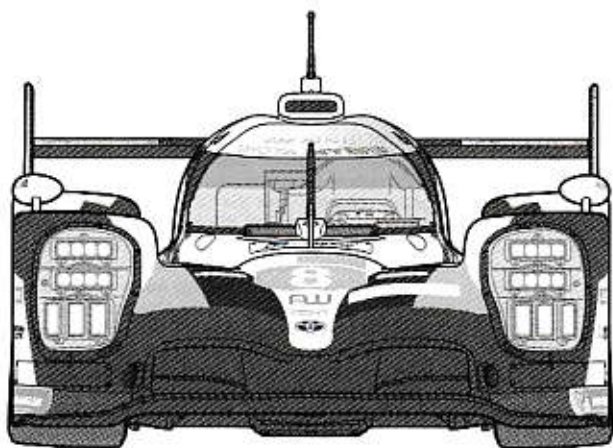
Der TOYOTA GAZOO Racing TS050 HYBRID war das einzige Hybridauto, das in der Saison 2018/19 an der Langstrecken-WM teilnahm. Seine Performance wurde durch Restriktionen bezüglich Tankinhalt, Gewicht und Aerodynamik eingeschränkt, doch durch die kontinuierliche Weiterentwicklung blieb der TS050 HYBRID wettbewerbsfähig. Für das siebte Saisonrennen im belgischen Spa im Mai 2019 erhielt er zudem eine leicht veränderte Lackierung. Eine Serie von 7 Siegen (davon sechs Doppelsiege) bei 8 Saisonläufen und ein Doppelsieg beim berühmtesten Rennen der Meisterschaft bewiesen eindrucksvoll das Potenzial des TS050 HYBRID.

La technologie hybride qui associe moteur thermique et moteur(s) électrique(s) est en vogue de nos jours sur les voitures de série, permettant de limiter leur consommation de carburant ; Toyota est depuis longtemps à l'avant-garde en la matière, leur Prius de 1997 se révélant un grand succès dans le monde entier. Le géant automobile japonais a choisi l'arène de la compétition automobile pour perfectionner cette technologie hybride. Leur première incursion hybride en compétition remonte à 2006, aux 24 Heures de Tokachi, avec une Lexus GS450h équipée d'une version modifiée du système utilisé sur leurs voitures de série. L'année suivante, Toyota revint aux 24 Heures de Tokachi, cette fois avec une version spéciale de la Supra qui avait couru jusqu'en 2005 en catégorie GT500 de la série Super GT. Cette Supra HV-R ainsi dénommée remporta une impressionnante victoire à Tokachi en 2007. Elle disposait d'une version précoce du Toyota Hybrid System – Racing (THS-R), un système hybride amélioré développé sur la base du retour d'expérience en course de l'année précédente. Son groupe de propulsion était constitué d'un moteur V8 de 4,5 litres et de trois unités moteur/génératrice (MGU) qui récupèrent l'énergie en freinage, la convertissent en électricité qui est dérivée vers un système de stockage tampon et sera restituée pour épauler le moteur thermique si nécessaire. En 2012, Toyota arriva sur la scène mondiale de la course d'endurance, engageant la TS030 HYBRID. Construite autour d'un monocoque en fibre de carbone, c'était une bicoque à cockpit fermé avec un moteur V8 3,4 litres en position centrale et une MGU devant sa boîte de vitesses. Deux ans plus tard, la voiture évolua en TS040 HYBRID, avec un plus gros V8, un 3,7 litres, secondé par des MGU à l'avant et l'arrière actifs sur les quatre

roues. Il en résultait une puissance impressionnante de 1.000cv qui, associée à une aérodynamique améliorée et des pilotes talentueux, permit de remporter cette année-là les titres des constructeurs et des pilotes. 2016 fut marqué par les débuts de la TS050 HYBRID, équipée d'un moteur V6 2,4 litres double turbos à injection directe et d'une nouvelle batterie lithium-ion haute puissance.

Le développement en avait été confié au centre technique Toyota de Higashi-Fuji, Shizuoka, Japon (groupe propulseur et analyses numériques de dynamique des fluides) et à Toyota Motorsport GmbH (carrosserie et châssis). La version 2018 de la TS050 HYBRID se caractérisait extérieurement par des raffinements aérodynamiques; mécaniquement, un effort concerté a visé à accroître la fiabilité et le team a travaillé assidûment pour gérer les problèmes prévisibles d'une saison d'endurance éprouvante. Un système de refroidissement a été ajouté pour dissiper la chaleur générée par la batterie, ce qui lui assure des performances dix fois supérieures à celles de la batterie de la Prius. Les gains de poids réalisés sur le système hybride ont été mis à profit pour consolider le châssis.

La TOYOTA GAZOO Racing TS050 était la seule voiture hybride des championnats d'endurance 2018-19, et elle dut se soumettre à des handicaps sur la charge en carburant et le poids, mais la voiture bénéficia d'évolutions permanentes pour rester compétitive, et sa livrée fut légèrement modifiée à partir de la 7^{ème} manche en Belgique en mai 2019. Elle remporta sept victoires (dont six doublés) sur les huit courses de la saison 2019, dont une deuxième fois de suite la plus célèbre course d'endurance du monde, ce qui atteste de l'immense potentiel de la TS050 HYBRID.



TOYOTA GAZOO Racing TS050 HYBRID 2019

A 《8号車》
Car No. 8

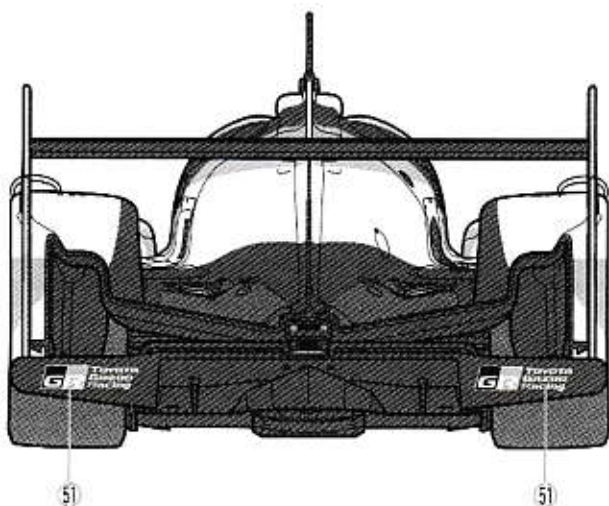
8

B 《7号車》
Car No. 7

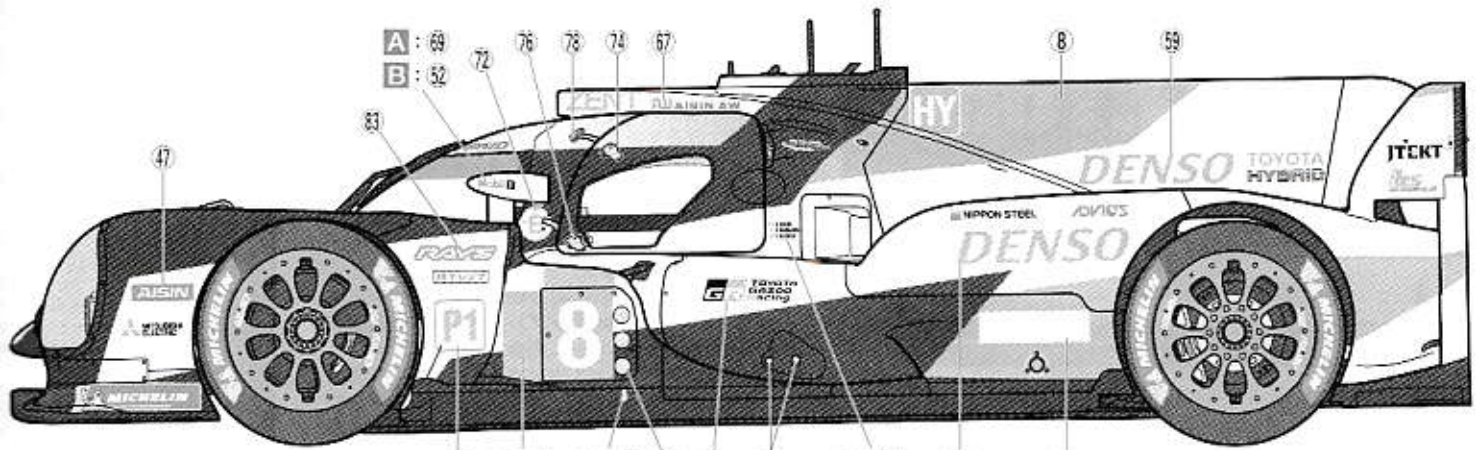
7

- 指示の番号のスライドマークを貼ります。
- Circled numbers indicate decals to apply.
- Die Nummern in den Kreisen zeigen die anzubringenden Schiebepilder.
- Les numéros encadrés indiquent les decals à apposer.

使わないスライドマーク …… ①, ②, ③, ④
Not used.
Nicht verwenden.
Non utilisées.



MARKING

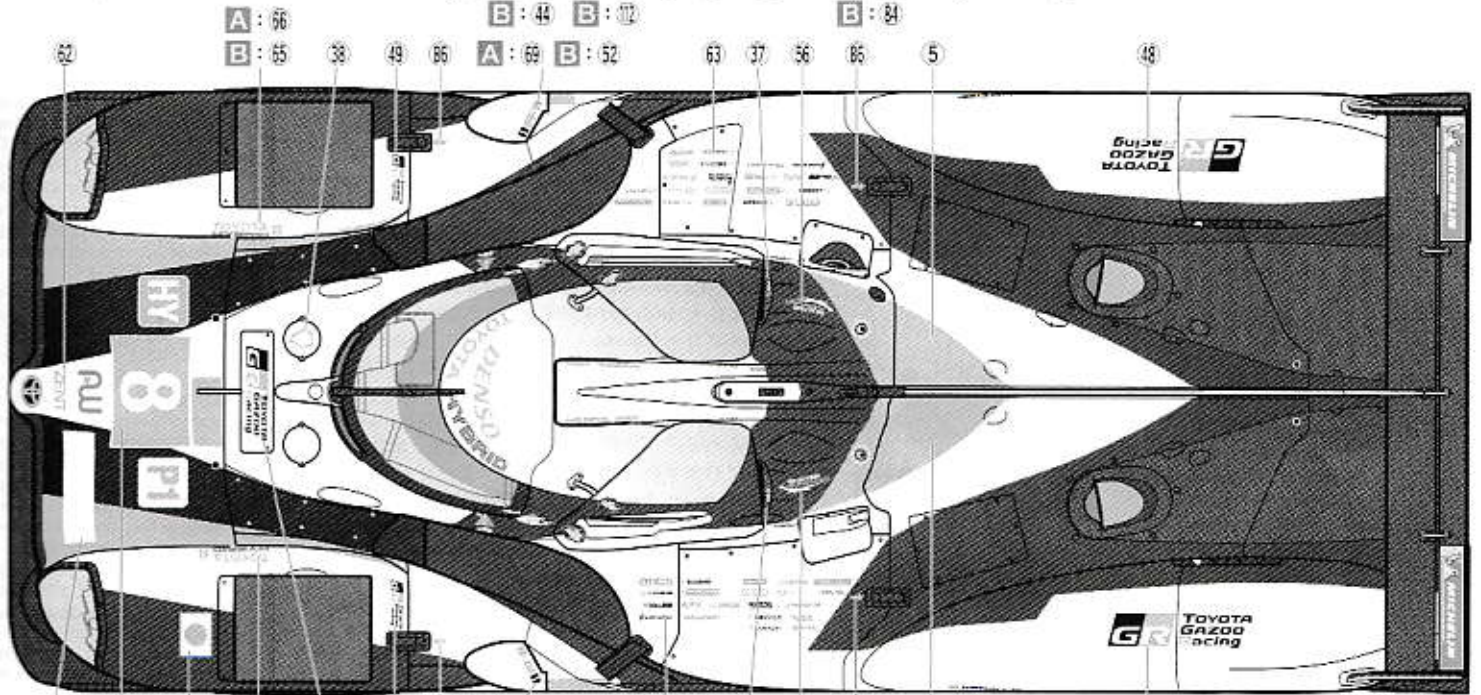


A : 69
B : 52

A : 45
B : 44

A : 113
B : 112

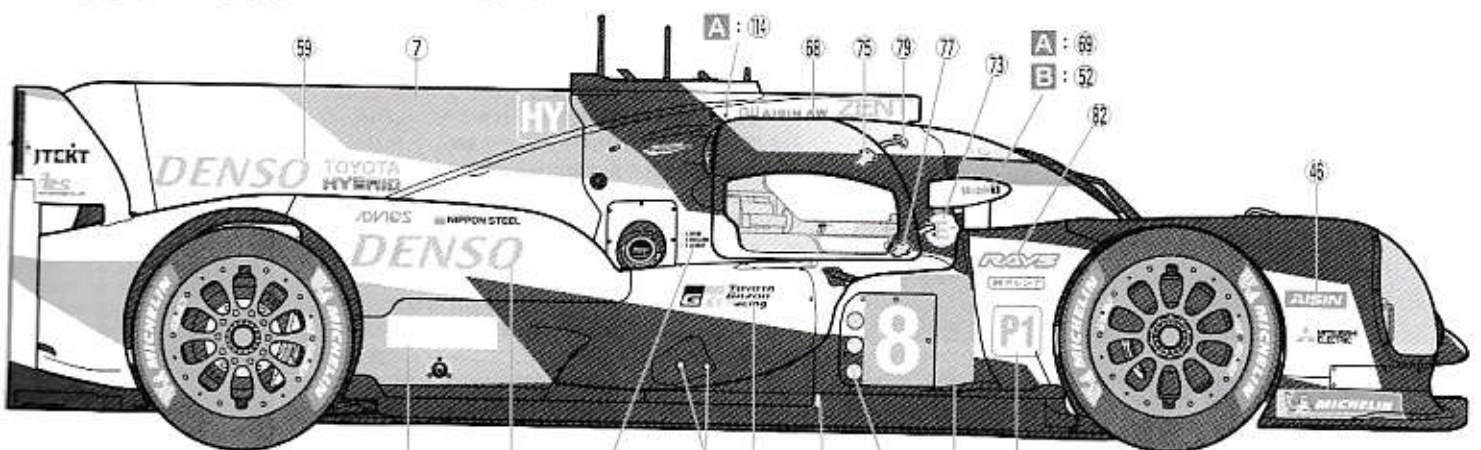
A : 85
B : 84



A : 66
B : 65

A : 69
B : 52

A : 69
B : 52



A : 69
B : 52

A : 85
B : 84

A : 113
B : 112

A : 43
B : 42