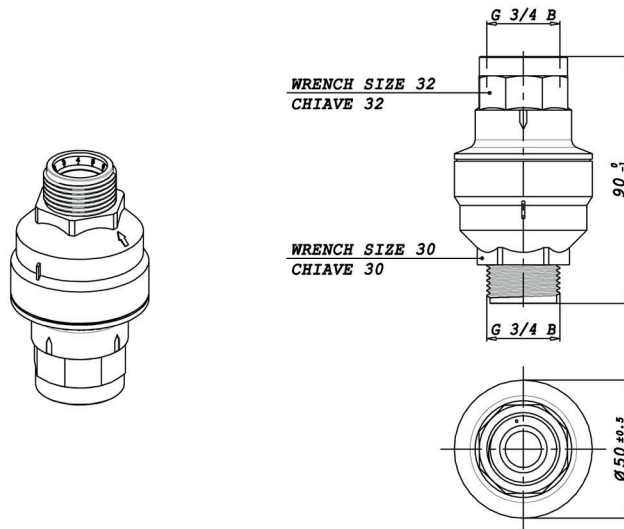


# Waterslot 700



## Description:

The Water Block valve is an overflow safety device, which controls the maximum consumption of water between 5 and 50 litres. Its function is to measure the number of litres of water that have passed through it. If this quantity exceeds the set value, the Water Block stops the flow and keeps this safety condition until user intervention. If the water volume does not exceed the set value, the Water Block mechanically and automatically resets the measured volume and the Water block is ready to restart a new measurement cycle. The Water Block does not require external energy, simply water flow through it. To reset the water block after a failure case, it is possible to use the optional reset device p/n 100245



**Part number:** 100041

**Part name:** Water Block

**General characteristics:**

- 3/4" - threaded female connection in the inlet (North America-GHT / Europe-BSP).
- 3/4" - threaded male connection in the outlet (North America-GHT / Europe-BSP).
- Vertical assembly preferred.
- Maximum volume value settable by 10 setting notches
- Every notch increases the set volume of 5 +/-1 l/min
- Food grade (WRAS, NSF pending)
- 2002/95/EC Directive (RoHS)

**Technical data:**

Ambient temperature	2 °C + 60 °C
Fluid temperature	2 °C + 70 °C
Operating pressure	0.02 + 1 MPa (0.2 + 10 bar)
Flow rate	From 2 to 30 l/min (from 0.53 to 7.9 gpm)
Resistance to bursting	> 5 MPa ( > 50 bar ) at 25°C
Rated life-span	> 300.000 litre (> 79000 gal)

**Approvals:**



# WATERSLOT

Het Waterslot moet worden aangesloten tussen de kraan en de wasmachine, vaatwasser, drankautomaat etc. Hiervoor moet de slang van de kraan worden losgedraaid, daarna het Waterslot aan de kraan gemonteerd worden en vervolgens de slang weer aan de onderzijde van het Waterslot.

## CONTROLE EN INSTELLING VOOR DE MONTAGE

Aan de uitlaatzijde van het Waterslot zijn (langs de binnenrand) de cijfertjes 1 t/m 10 leesbaar. Tevens is aan deze zijde van het Waterslot een ring aangebracht met twee gleufjes, waarin een meegeleverd sleuteltje past. Door dit sleuteltje rond te draaien, kunt u de pijlaanduiding (P) op die ring naar één van de cijfertjes laten wijzen. Elk cijfertje komt overeen met  $\pm 4,5$  liter water; als u dus met behulp van het sleuteltje de pijl op bijvoorbeeld nummer 8 zet, betekent dit dat er maximaal  $8 \times 4,5 = 36$  liter water door het Waterslot zal stromen.

Stroomt er door de één of andere oorzaak meer dan 36 liter door het Waterslot, dan zal het Waterslot zich automatisch sluiten en zal de waterdoorstroming worden gestopt.

Indien uw wasmachine bij normaal gebruik een maximale hoeveelheid water nodig heeft van bijvoorbeeld 30 liter per onderdeel van het wasprogramma (uw leverancier kan u daar nauwkeurig over inlichten, terwijl het bovendien in de gebruiksaanwijzing van uw wasmachine staat), dan verdient het aanbeveling het Waterslot op 36 liter in te stellen; u moet dan met het sleuteltje de pijl zo draaien, dat deze op nummer 8 komt te staan ( $8 \times 4,5 = 36$ ). Normaal gesproken zal uw Waterslot bij aankoop reeds ingesteld zijn op het cijfer 8.

Een vaatwasmachine gebruikt normaal niet meer dan circa 15 liter water per onderdeel van het wasprogramma; u moet de pijl dan op 4 zetten ( $4 \times 4,5 = 18$ ).

Probeer nimmer het Waterslot open te draaien om de inhoud te bekijken.

Zodra zich nu bij de wasmachine, vaatwasser etc. een technisch mankement voordoet, waardoor het water onbeperkt uw wasmachine kan binnenstromen en hierdoor een gigantische overstroming kan veroorzaken, zal het Waterslot de watertoevoer automatisch stoppen.

## MONTAGE

Let op dat u, voor u het Waterslot aan de kraan draait, het bijgeleverde zeefje met rubber ringetje (E) in het Waterslot heeft gelegd. Uiteraard heeft u, alvorens u het Waterslot aan de kraan bevestigt, de reeds eerder genoemde pijl (P) op het juiste nummer geplaatst.

Meestal is het voldoende, wanneer u het Waterslot met de hand goed vast aan de kraan draait. Zou bij het openen van de kraan nog enige lekkage tussen kraan en aangebracht Waterslot optreden, dan kunt u heel voorzichtig gebruik maken van een tang.

Aan de andere zijde van het Waterslot kunt u met behulp van de schroefverbinding® de slang aan de onderzijde van het Waterslot draaien. Vergeet u echter niet eerst de rubber pakkingring (F) in de schroefverbinding® van de slang te leggen.

## OPNIEUW INSTELLEN VAN HET WATERSLOT

Indien het mocht gebeuren dat uw wasmachine, vaatwasmachine etc. een defect heeft gehad, waarbij het water kon doorstromen, zal het Waterslot automatisch de watertoevoer naar de wasmachine etc. hebben afgesloten.

Hierna dient het volgende te gebeuren:

1. Kraan dichtdraaien;
2. Het defect aan uw machine door een deskundige laten verhelpen;
3. Slang losdraaien van de onderzijde van het Waterslot;
4. Waterslot van de kraan losschroeven;
5. Rode penntje (H) aan onderzijde indrukken;
6. Waterslot weer aan de kraan bevestigen overeenkomstig montagevoorschrift.

## ONDERHOUD

Het zeefje dat aan de bovenzijde in het Waterslot is gelegd, dient alleen af en toe (bijvoorbeeld eenmaal per jaar) even schoongespoeld te worden.

