

Betriebsanleitung und Sicherheitsinformationen

Vor Inbetriebnahme lesen!

Bei Funktionsstörungen oder Beschädigungen ist die Versorgungsspannung sofort zu unterbrechen und das Gerät zur Überprüfung an den Hersteller zu senden. Das Gerät ist wartungsfrei und enthält keine Servicebauteile. Interne Sicherungen (sofern vorhanden) lösen im Fehlerfall irreversibel aus

WARNUNG

Die Missachtung der in dieser Betriebsanleitung und den Spezifikationen enthaltenen Informationen kann einen elektrischen Schlag, Brände, schwere Unfälle und Schäden an Personen, Haus- und Nutztieren und Gütern zur Folge haben!

- Im Innern herrschen gefährliche Spannungen. Das Gehäuse darf nicht geöffnet werden, das Netzteil ist wartungsfrei
- Die auf dem Typenschild angegebenen Spezifikationen sind einzuhalten. Achten Sie auf die korrekte Spannung und Polarität, sowie die Eignung des Netzteils für die vorgesehene Verwendung. Die angeschlossene Last darf die Nennwerte für Ausgangsstrom und -leistung nicht überschreiten. Einschlägige Normen und Unfallverhütungsvorschriften (UVV) zu Einbau, Anschluss und Betrieb sind zu beachten. Bei Vorhandensein eines Erdanschlusses (FG) muss dieser geerdet sein
- Bei Funktionsstörungen oder Beschädigungen an Gehäuse, Steckern oder Leitungen umgehend von der Versorgungsspannung trennen und gegen weitere Verwendung sichern
- Das Netzteil darf nur in trockenen Innenräumen verwendet werden, nicht abgedeckt oder direkter Sonneneinstrahlung ausgesetzt werden. Nicht in der Nähe von Wärmequellen betreiben. Das Netzteil ist nicht wasserdicht und nicht spritzwassergeschützt. Die zulässige Umgebungstemperatur ist dem Datenblatt oder den Spezifikationen zu entnehmen
- Das Netzteil sollte bei Nichtgebrauch vom Stromnetz getrennt werden

Bestimmungsgemäßer Gebrauch

Dieses Schaltnetzteil ist als Stromversorgung von Niederspannungsverbrauchern entwickelt worden und erfüllt die Anforderungen der entsprechenden europäischen Richtlinien. Die Verwendung für andere Zwecke ist unzulässig

Hinweis

Durch Kombination oder Zusammenstellung von Betriebsmitteln mit CE-Kennzeichnung entsteht nicht zwangsläufig ein konformes System. Eine erneute Bewertung der Einhaltung der vorgeschriebenen Richtlinien durch den Hersteller des Gesamtsystems ist vorzunehmen



Entsorgung

Dieses Gerät darf nicht im Hausmüll entsorgt werden. Entsorgen Sie es über eine Sammelstelle für Elektronik-Altgeräte. Weitere Informationen sowie die nächstgelegene Abgabestelle finden Sie im Internet unter www.ElektroG.de – WEEE-Reg.-Nr.: DE 31358089

User Manual and Safety Information

Read Before Use!

Disconnect from mains supply in case of malfunction or damage and send the unit to the manufacturer for inspection. The unit is maintenance-free and does not contain serviceable parts. In fault condition internal fuses (if existing) trip off irreversibly

WARNING

Not adhering to the instructions contained in this manual and the product specifications might cause electric shock, fires, severe accidents, injuries, and damages to persons, animals and property!

- Dangerous voltages occur on the inside of the unit. The housing must not be opened. The power supply does not contain any serviceable parts
- Adhere to the specifications on the nameplate. Check for correct voltage and polarity, as well as the suitability of the power supply for the intended use. Load must not exceed nominal values. Relevant industry standards and accident-prevention regulations for installation, connection and operation must be observed. Ground (FG), if any exists, must be connected to earth ground
- Any defective or faulty unit (including damaged housing, cables and/or plugs) must not be operated and is to be disconnected from mains power immediately and secured against further use
- For dry indoor environments only. Keep dry and out of direct sunlight, do not cover. Do not operate near heat sources. Unit is not waterproof and not splash-proof. Retrieve information on permissible ambient conditions from specification or datasheet
- Disconnect from mains power line when not in use

Intended Use

This switching power supply is intended for powering low voltage consuming devices and is in conformance with relevant European Directives. Any other use is not permitted

Notice

Combination or assembly of different units bearing a CE mark does not necessarily form a compliant system. Re-evaluation of conformity to the mandatory directives is to be performed by the manufacturer of the completed system



Disposal

This device must not be disposed of in domestic waste. Always dispose of electronic appliances at the designated collection facilities. For more information refer to www.ElektroG.de – WEEE-Reg.-No.: DE 31358089

Country of Origin : China
 Operating Temperature : 0~40 [°C]
 Dimension : 58 × 58 × 28 [mm] (for 30W model)
 65 × 65 × 28[mm] (for 45&60W models)

Efficiency level (ErP) : VI

Approvals / Marks :



Specifications

Model	Voltage DC>Loading [V/A]	Max. Power [W]	Ripple / Noise [mV] p-p	Connector
SYS1621-Type C 30	5V/3A, 9V/3A, 12V/2.5A, 15V/2A, 20V/1.5A	30	150	USB-C
SYS1621-Type C 45	5V/3A, 9V/3A, 12V/3A, 15V/3A, 20V/2.2A	45	150	USB-C
SYS1621-Type C 60	5V/3A, 9V/3A, 12V/3A, 15V/3A, 20V/3A	60	200	USB-C

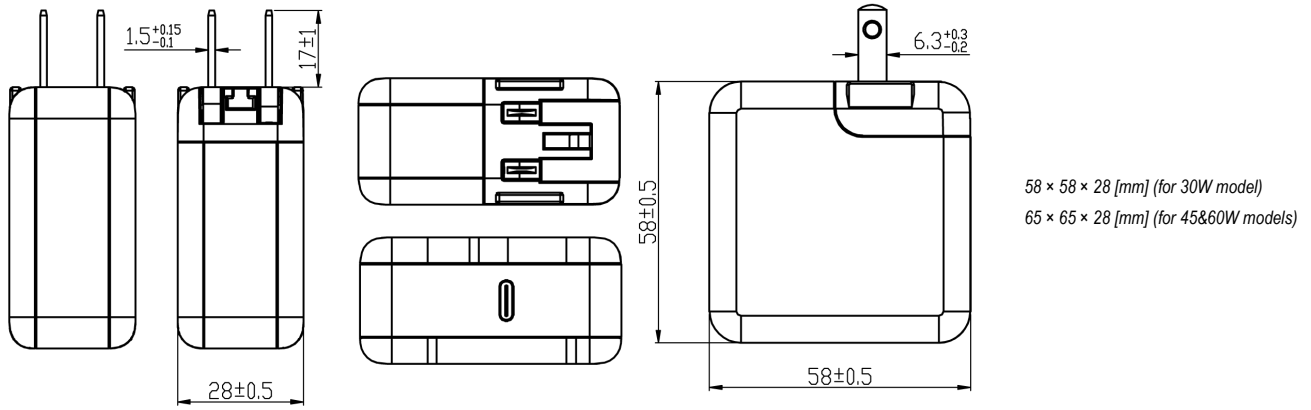
Features:

PSU housing ready for use in country : Wxx = W2E - Europe | W3U - England | W2 - USA, Canada, Japan (fixed) | W2A - Australia | W2G - Argentina | W2K - Korea
 Output connector: Regulated Output With Low Ripple Noise | Safety Agency Requirements and EMI/EMS Certified
 Private Label Marking Available | Modified and Custom Design Available | 2 Years Warranty | Power delivery

OUTPUT	
Turn delay	5000 ms max @ AC low line input@output full load
Hold up time	10ms min@AC nominal input@output full load (>half cycle)
Efficiency (Normal)	Meet CEC,DOE,ERP,MEPS Level VI@115v/60HZ,230V/50HZ
Transient response (dv,tmax)	0.4v dv max At AC nominal input loading from 50% load to max load or peak load 16ms tmax Dynamic rise time 10uS max duty 40mS max , Dynamic load step is slew rate of 0.5A/uS
Power out.Limit	30-60W based on the model
Burn in limit	Full load 2 Hours
Power consumption	0.075W for Type C 30W and 45W 0.15W for Type C 60W
Output regulation	Auto-detect the charging voltage and current for Type C and iOS devices. Meet PD3.0,QC 3.0 requirements rules
INPUT	
Voltage	(90~264)VAC
Frequency	(47~63)hz
Current	1.5A rms @ AC low line input and DC output full load
Inrush Surge Current (cold start)	40/60A max@power supply cold start,ambient temperature 25°C @115Vac/230Vac nominal AC input
leakage current	0.25mA Max
PROTECTION	
Over current/ Short protection	The power supply will self-protect any output to ground & auto recovery when abnormal circuit faults remove. An output short circuit is defined as any output impedance less than 0.1 ohms.
Over Voltage	The power supply will be auto recovered when faults remove
Input protection	F1 2A/250V Fuse The power supply shall be protected against power line surges and any abnormal condition
No Load protection	The power supply is provided with no load operation to prevent the power supply and system from damage.
Protection class	II

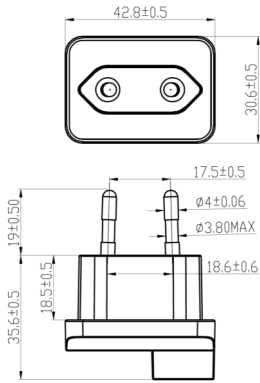
CE	
EMC	2014/30/EU
LVD	2014/35/EU EN 62368-1:2014+A11:2017
SAFETY	
CE FCC	
OTHERS	
Dielectric Strength(Hi-pot)	Primary to Secondary:3000VAC 10mA/60S
M.T.B.F	500,000 Calculated Hours at 25°C, by Telcordia SR-332
DC output	Type C
PLD (power line disturbance)	Line power surge Line voltage SAG-more info on request
Cooling method	Natural Convection Cooling
Housing material	PC
Temperature coefficient:	<±0.5%/°C
ENVIRONMENT	
Temperature	Operating: 0~40°C / Storage: -20~85°C
Humidity	Operating: 8%~90%RH / Storage: 5%~95% RH non condensing
WEIGHT	
NW: 150g/pc	
GW: 16kg/box	
PACKING	
PE plastic bag	100 pcs /1 box

Mechanical case specification: + fixed plug US / Japan type (W2)

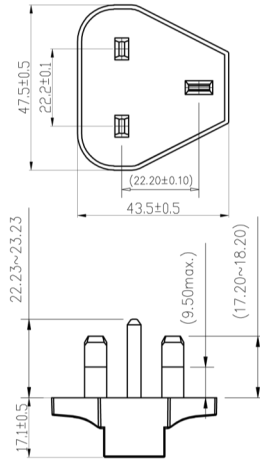


Mechanical specification (country housing):

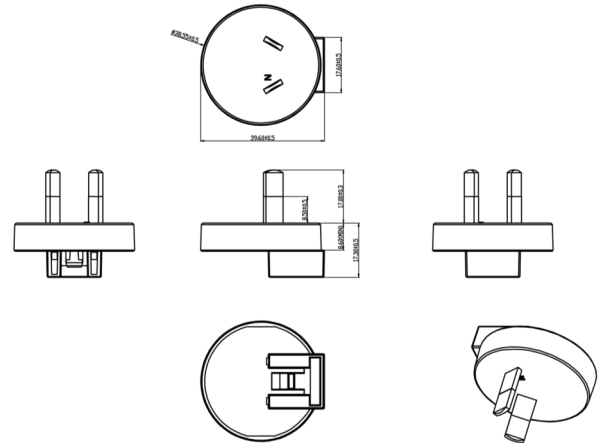
Europe type (W2E)



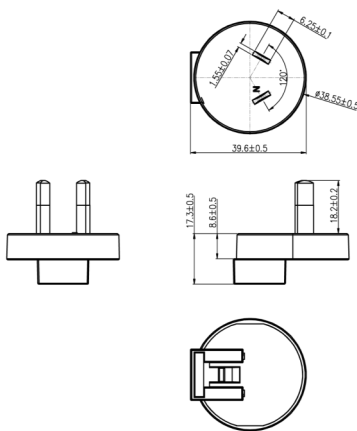
UK type (W3U)



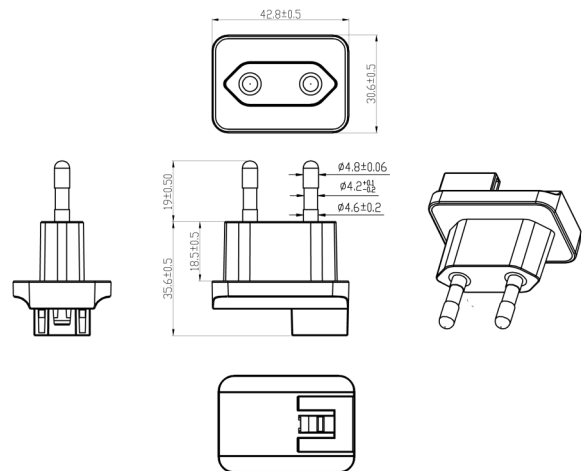
Australia type (W2A)



Argentina (W2G)



Korea (W2K)



**Ökodesign-Anforderungen an externe Netzteile
gemäß Anhang II der Verordnung (EU) 2019/1782
Ecodesign Requirements for External Power Supplies
according to Annex II of Commission Regulation (EU) 2019/1782**

Name oder Handelsmarke des Herstellers:
Manufacturer's name or trademark:

Sunny Computer Technology Co.,Ltd

Handelsregisternummer:
Commercial registration number:

91441900787920993H

Anschrift:
Address:

Chengxiang Road, Cuntou District, Hengli Town, Dongguan City, Guangdong Province,
China 523477

Modellkennung <i>Model identifier</i>	Eingangsspannung <i>Input voltage</i>	Eingangsstromfrequenz <i>Input AC frequency</i>	Ausgangsspannung <i>Output voltage</i>	Ausgangsstrom <i>Output current</i>	Ausgangsleistung <i>Output power</i>	Durchschnittliche Effizienz im Betrieb <i>Average active efficiency</i>	Effizienz bei geringer Last (10 %) <i>Efficiency at low load (10 %)</i>	Leistungsaufnahme bei Nulllast <i>No-load power consumption</i>
	V	Hz	V	A	W	%	%	W
Spalte1	Spalte2	Spalte3	Spalte4	Spalte5	Spalte6	Spalte7	Spalte8	Spalte9
SYS1621-Type C 30 apple white	230	50	4.76	3	14.28	81.49	80.95	0.069
SYS1621-Type C 45 apple white	230	50	4.77	3	14.31	82.06	82.7	0.071
SYS1621-Type C 60 apple white	230	50	4.78	3	14.34	82.39	82.7	0.071

Datum Date: 2020.04.15

Version