



ZAWIADOMIENIE

COMMUNICATION

wydane przez: **DYREKTORA TRANSPORTOWEGO**

DOZORU TECHNICZNEGO

issued by:

DIRECTOR OF TRANSPORTATION

TECHNICAL SUPERVISION

ul. Puławska 125

02-707 Warszawa, POLSKA / POLAND



dotyczące:¹⁾ -
concerning:¹⁾

UDZIELENIA HOMOLOGACJI

APPROVAL GRANTED

- ROZSZERZENIA HOMOLOGACJI / **APPROVAL EXTENDED**
- ODMOWY HOMOLOGACJI / **APPROVAL REFUSED**
- COFNIĘCIA HOMOLOGACJI / **APPROVAL WITHDRAWN**
- OSTATECZNEGO ZANIECHANIA PRODUKCJI / **PRODUCTION DEFINITELY DISCONTINUED**

typu specjalnego światła ostrzegawczego do pojazdów samochodowych na podstawie Regulaminu ONZ nr 65.


of a type of special warning lamp for motor vehicles, pursuant to UN Regulation No. 65.

Nr homologacji:

E20*65R00/10*020132*00

Approval No.:

1. **Specjalne światło ostrzegawcze /obrotowe/ stacjonarne błyskowe/ kierunkowe błyskowe / belka / półbelka / niebieska / żółta samochodowa / czerwona ¹⁾**
Special warning lamp /rotating/ stationary flashing lamp/ directional flashing lamp /complete bar /half bar /blue / amber /red ¹⁾
2. **Specjalne światło ostrzegawcze ma jeden /dwa poziom(-y) światłości ¹⁾**
*Special warning lamp has **one** /two levels of intensity ¹⁾*
Specjalne światło ostrzegawcze składa się z jednego oddzielnego elementu ¹⁾
Special warning lamp consists of one separate units.
3. **Dla specjalnych świateł ostrzegawczych mających dwa poziomy światłości, wskazanie układu stosowanego do uzyskania zwiększonej światłości w czasie dnia:**
For special warning lamps having two levels of intensity, indicate the system used to obtain increased intensity at daytime:
Nie dotyczy
Not applicable
4. **Zastosowane źródło światła / Used light source,**
- **kategoria żarówki lub / category of filament lamp or;** **Tak /yes Nie / no ¹⁾**
- **Wyładowcze źródło światła lub /gas discharge light source or;** **Tak /yes Nie / no ¹⁾**
- **LED / LED** **Tak /yes Nie /no ¹⁾**
lub / or
Moduł źródła światła / Light source module: **Tak /yes Nie / no ¹⁾**
Kod identyfikacyjny modułu źródła światła / Light source module specific identification code: . **Nie dotyczy / Not applicable**
5. **Napięcie znamionowe specjalnego światła ostrzegawczego:** **12V / 24V**
Rated voltage of special warning lamp:

6. **Nazwa handlowa lub marka:** **WAŚ**
Trade name or mark:
- Typ / Type :** **W218/XA1 ; kat. / cat. XA1**
7. **Nazwa wytwórcy i adres:** **Przetwórstwo Tworzyw Sztucznych "WAŚ"**
Manufacturer's name and address: **Józef i Leszek Waś Spółka Jawna**
Godzikowice, ul. Stalowa 7,9 ;
55-200 Oława, Polska / Poland
8. **Nazwa i adres przedstawiciela wytwórcy (o ile występuje)** **Nie dotyczy**
If applicable, name and address of manufacturer's representative: **Not applicable**
9. **Data przedstawienia do homologacji:** **2020-04-17**
Submitted for approval on:
10. **Placówka techniczna odpowiedzialna za przeprowadzanie badań homologacyjnych:** **Instytut Transportu Samochodowego ,**
Technical Service responsible for approval tests: **ul. Jagiellońska 80 , 03-301 Warszawa, Polska**
Motor Transport Institute ,
80 Jagiellonska str. , 03-301 Warsaw, Poland
11. **Data sprawozdania wydanego przez tę placówkę:** **01.04.2020 r.**
Date of report issued by that service:
12. **Numer sprawozdania wydanego przez tę placówkę:** **0320/ZBH/20/4**
Number of report issued by that service:
13. **Homologacji udzielono** ~~rozszerzono~~ ~~odmówiono~~ ~~cofnięto~~¹⁾
Approval granted ~~extended~~ ~~refused~~ ~~withdrawn~~¹⁾
14. **Powód (powody) rozszerzenia (o ile występują):** **Nie dotyczy**
Reason(s) for the extension (if applicable): **Not applicable**
15. **Miejscowość / Place:** **Warszawa / Warsaw**
16. **Data / Date:** **28 kwietnia 2020 r. / 28th of April 2019**
17. **Podpis:**
Signature:
- z up.
DYREKTOR
 Małgorzata Moździerz - Zarzyka
 Zastępca Dyrektora
- 
18. **Wykaz dokumentów złożonych w Jednostce Administracyjnej, która udzieliła homologacji i dostępnych na żądanie, załączonych do niniejszego zawiadomienia:**
The list of documents, deposited at the Administrative Service which has granted approval and available on request is annexed to this communication :
1. **Dokument Informacyjny, Opis Techniczny lampy ostrzegawczej, typ:** **W218/XA1**
Information Document, Technical Description for special warning lamp, type:
2. **Sprawozdanie z badań nr:** **0320/ZBH/20/4**
Test report No:

¹⁾ Niepotrzebne skreślić / Strike out what does not apply

PRODUCENT: Przetwórstwo Tworzyw Sztucznych „WAŚ” Józef i Leszek Waś
PRODUCER: Sp. J. Godzikowice ul. Stalowa 7,9 55-200 Oława

WYRÓB: LAMPA OSTRZEGAWCZA
ARTICLE: SPECIAL WARNING LAMP

OZNACZENIE LAMPY: W 218
LAMP MARKING: W 218

ŚWIATŁA: światło ostrzegawcze typu W218/XA1 - kat. XA1

LAMPS: special warning light type W218/XA1 - cat. XA1

GŁÓWNE ELEMENTY SKŁADOWE:

KLOSZ ZEWNĘTRZNY: - PMMA żółty samochodowy lub PC żółty samochodowy

KORPUS: - Aluminium

PODKŁADKI: - PP

UKŁAD ELEKTRONICZNY Z ELEKTROLUMINESCENCYJNYM ŹRÓDŁEM ŚWIATŁA

USZCZELNIENIE: - masa plastyczna

PRZEWODY DOPROWADZAJĄCE PRĄD

MIEJSCE UMIESZCZENIA ZNAKÓW HOMOLOGACJI: - na kloszu

POZYCJA MONTAŻU: - lampa może być montowana pod dowolnym kątem na płaszczyźnie pionowej

MAIN COMPONENTS:

OUTER LENS: - PMMA amber or PC amber

BODY: - Aluminum

PADS: - PP

ELECTRONIC DEVICE WITH ELECTROLUMINESCENT LIGHT SOURCE

SEAL: - plastic mass

LEADS

POSITION OF THE APPROVAL MARK: - on the lens

MOUNTING POSITION: - lamp could be mounted on any angle on the vertical plane



ŹRÓDŁA ŚWIATŁA:

30 x LED ET-2835XE-2700K, połączone szeregowo – równolegle, 12V/24V 21W

LIGHT SOURCES:

30 x LED ET-2835XE-2700K, connected in series and parallel, 12V/24V 21W

Na żadnym zewnętrznym elemencie lampy nie występuje napięcie wyższe niż 60V.
There is no voltage higher than 60V on any external element of the lamp.

XA1 00  020132

LAMPA OSTRZEGAWCZA W218 ŻÓŁTA
SPECIAL WARNING LAMP W218 YELLOW

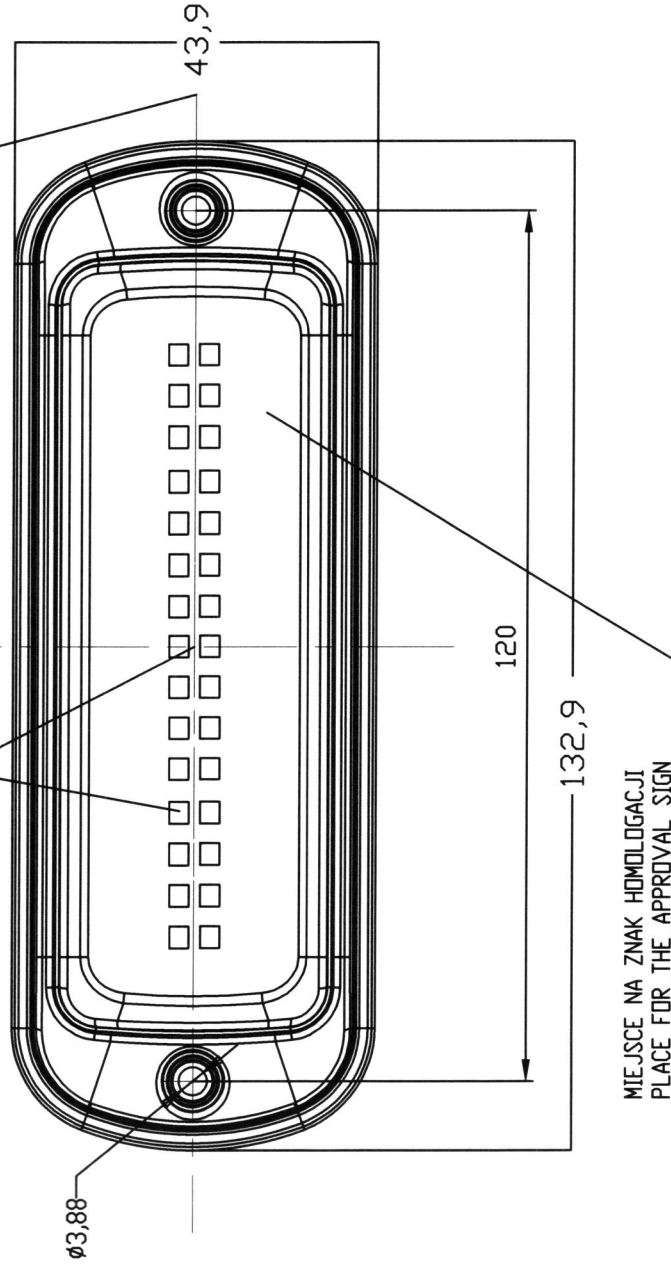

PRZETWÓRSTWO TWORZYW SZTUCZNYCH "WAŚ"
JÓZEF I LESZEK WAŚ SPÓŁKA JAWNA
Godzinkowice, ul. Stalowa 7,9 55-200 Oława
tel. (071)313 95 18, tel./fax (071)313 35 52
Regon 931951967 NIP 912-16-54-900



ŚWIATŁO OSTRZEGAWCZE W218/XA1
SPECIAL WARNING LAMP W218/XA1
30 x LED

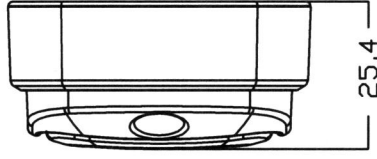
ŚRODEK ODNIESIENIA
CENTER OF THE REFERENCE

OSIE ODNIESIENIA
AXES OF THE REFERENCE

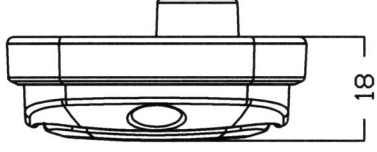


MIEJSCE NA ZNAK HOMOLOGACJI
PLACE FOR THE APPROVAL SIGN

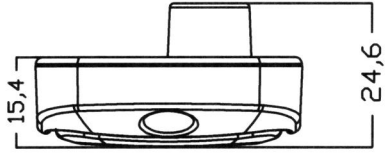
LAMPA Z PODKŁADKĄ WYSOKĄ
LAMP WITH HIGH PAD



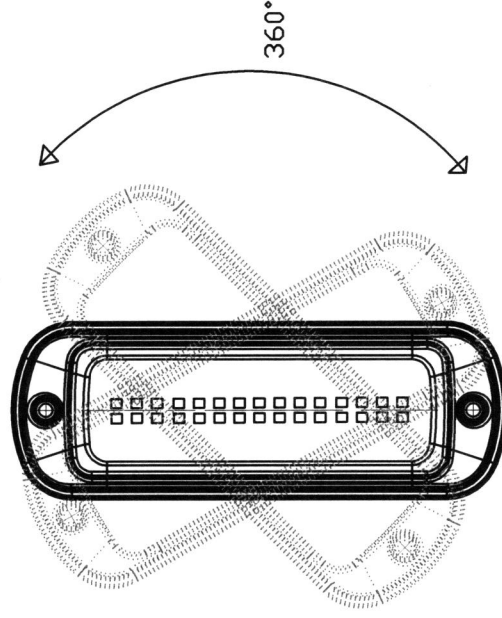
LAMPA Z PODKŁADKĄ NISKĄ
LAMP WITH LOW PAD



LAMPA BEZ PODKŁADKI
LAMP WITHOUT PAD



LAMPA MOŻE BYĆ MONTOWANA POD DOWOLNYM KĄTEM NA PŁASZCZYZNIE PIONOWEJ
LAMP COULD BE MOUNTED ON ANY ANGLE ON THE VERTICAL PLANE



ŹRÓDŁA ŚWIATŁA
- ostrzegawcze: 30 x LED 12V/24V 21W

LIGHT SOURCES:
- special warning: 30 x LED 12V/24V 21W

NINIEJSZY RYSUNEK JEST CZĘŚCIĄ WNIOSKU O HOMOLOGACJĘ
THIS DRAWING IS A PART OF THE APPLICATION FOR APPROVAL