

## OUT-FIT

Druckausgleich und Entwässerung  
Pressure equalization and drainage



Montage- und Betriebsanleitung  
Installation and Operating Manual

## INHALTSVERZEICHNIS TABLE OF CONTENTS

<b>Anwendung</b> Application .....	3
<b>Montagepositionen</b> Mounting positions.....	3
<b>Technische Daten</b> Technical data .....	4
<b>Eigenschaften</b> Features.....	4
<b>Funktion</b> Function.....	5
<b>Lieferumfang</b> Delivery contents .....	5
<b>Zubehör</b> Accessories .....	5
<b>Montage</b> Installation .....	7
<b>Sicherheitshinweise</b> Safety instructions .....	11
<b>Wartung und Pflege</b> Care and maintenance.....	11
<b>Garantieerklärung</b> Guarantee bond.....	12

Für weitere Informationen besuchen Sie uns online unter [www.elmeko.de](http://www.elmeko.de)  
For more information visit us online at [www.elmeko.de](http://www.elmeko.de)



## ANWENDUNG APPLICATION

Mit den Druckausgleichs- und Entwässerungselementen der ELMEKO OUT-FIT Serie kann von Kühl- und Entfeuchtungsgeräten angesammeltes Kondenswasser durch den Boden, oder die Seitenwand eines Gehäuses abgeleitet werden. Mit den Varianten OF-M20-BA und DF-M20-BA kann zusätzlich am Gehäuseboden stehendes Wasser abgeleitet werden.

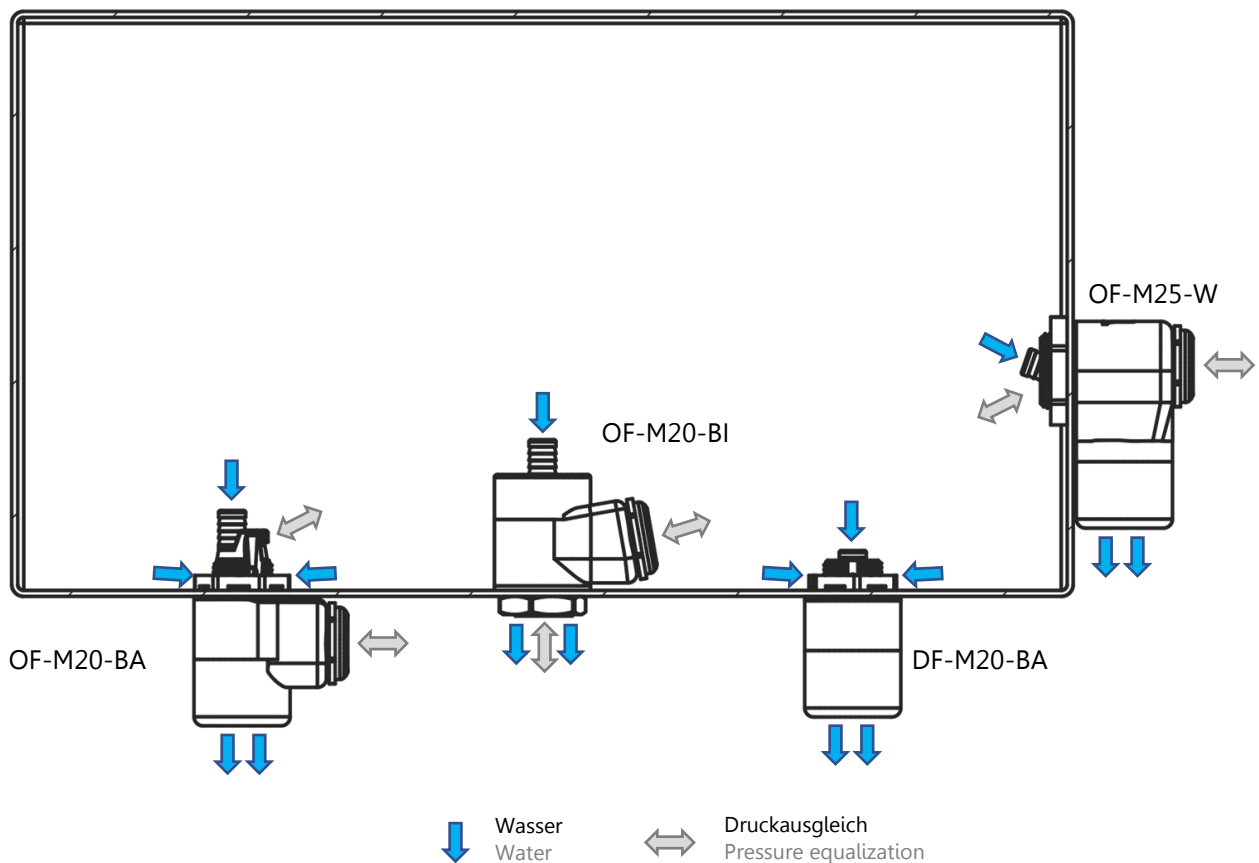
Die Elemente dienen darüber hinaus auch als Druckausgleich, da sie die negativen Auswirkungen von temperaturbedingten Unterdrücken reduzieren, durch die Wasser und Feuchtigkeit in das Gehäuse gesaugt werden können, beispielsweise durch die Gehäusedichtung. Wenn die Montage entsprechend dieser Anleitung erfolgt, bleibt die Schutzart des Gehäuses bis zu IP68/IP69 bestehen.

With the pressure compensation and drainage elements of the ELMEKO OUT-FIT series, condensed water collected by cooling and dehumidifying devices can be drained out through the bottom or the side wall of an enclosure. The Variants OF-M20-BA and DF-M20-BA also allows to drain out the bottom of an enclosure.

The elements also function as an air pressure equalizer, reducing the harmful effects of temperature-induced vacuums that could pull water and moisture into the enclosure, for example through the housing seal.

If the mounting is carried out according to the following instructions, the degree of protection of the enclosure remains up to IP68 / IP69.

## MONTAGEPOSITIONEN MOUNTING POSITIONS



## TECHNISCHE DATEN TECHNICAL DATA

Bezeichnung Type	OF-M20-BA	OF-M20-BI	DF-M20-BA	OF-M25-W
<b>Artikelnummer Part number</b>	<b>74 OF20 BA</b>	<b>74 OF20 BI</b>	<b>74 DF20 BA</b>	<b>74 OF25 W</b>
Entwässerung Gehäuseboden Drainage enclosure bottom	✓	-	✓	-
Schlauchanschluss für Kühlgerät Hose connection for cooling device	✓	✓	✓	✓
Bodenmontage innerhalb Gehäuse Bottom mounting inside enclosure	-	✓	-	-
Bodenmontage unterhalb Gehäuse Bottom mounting below enclosure	✓	-	✓	-
Wandmontage Wall mounting	-	-	-	✓
Druckausgleich Pressure equalization	✓	✓	-	✓
Luftdurchlass bei 70 mbar Airflow at 70 mbar	280 l/h	280 l/h	-	280 l/h
Schutzart Degree of protection	IP68 / IP69	IP68 / IP69	IP68 / IP69	IP68 / IP69
Schlauchanschluss Ø Hose Connection Ø	Kombinierter Schlauchanschluss für PK+KRP (Schlauchinnen-Ø 8mm) und PSE (Schlauchaußen-Ø 6mm) Combined hose connection for PK + KRP (Hose inner Ø 8mm) and PSE (Hose outer Ø 6mm)			
Gewinde Thread	M20 x 1,5	M20 x 1,5	M20 x 1,5	M25 x 1,5
Anzugsdrehmoment Tightening torque	4 Nm	4 Nm	4 Nm	4 Nm
Material Gehäuse Material housing	Nylon PA 12	Nylon PA 12	Nylon PA 12	Nylon PA 12
Material Membrane Material membrane	ePTFE HF	ePTFE HF	-	ePTFE HF
Material Dichtung Material sealing gasket	Silikon	Silikon	Silikon	Silikon
Abmessungen mm Dimensions mm	51 x 32 x 72	55 x 32 x 59	Ø32 x 55	58 x 33 x 69
Gewicht Weight	42 gr.	32 gr.	30 gr.	40 gr.
Einsatz-/Lagertemperatur [ °C] Operating/Storage temperature [°C]	-40 °C * ... +70 °C	-40 °C * ... +70 °C	-40 °C * ... +70 °C	-40 °C * ... +70 °C

\* Bei den außen angebaute Varianten (-Ba, -W) kann die Entwässerung bei Temperaturen unter 0 °C beeinträchtigt sein. Bei Einsatz im Frostbereich ist die innen angebaute Variante (-BI) zu bevorzugen.  
With the externally mounted variants (-BA, -W) the drainage can be impaired at temperatures below 0 °C. The indoor version (-BI) should be preferred for use in the freezing range.

### EIGENSCHAFTEN

- Leitet Flüssigkeitsansammlungen mithilfe der Schwerkraft ab
- Integriertes Rückschlagventil für sichere Entwässerung
- Verringerung von Korrosion, welche die Lebensdauer von internen elektronischen Komponenten verkürzen kann
- Leistungsfähige ePTFE Membran für den Druckausgleich
- Hohe Gehäuseschutzart bleibt erhalten
- Reduzierung von Wartungsintervallen und -kosten
- Universeller Schlauchanschluss für verschiedene Schläuche
- Ableitung des auf dem Gehäuseboden stehenden Wassers

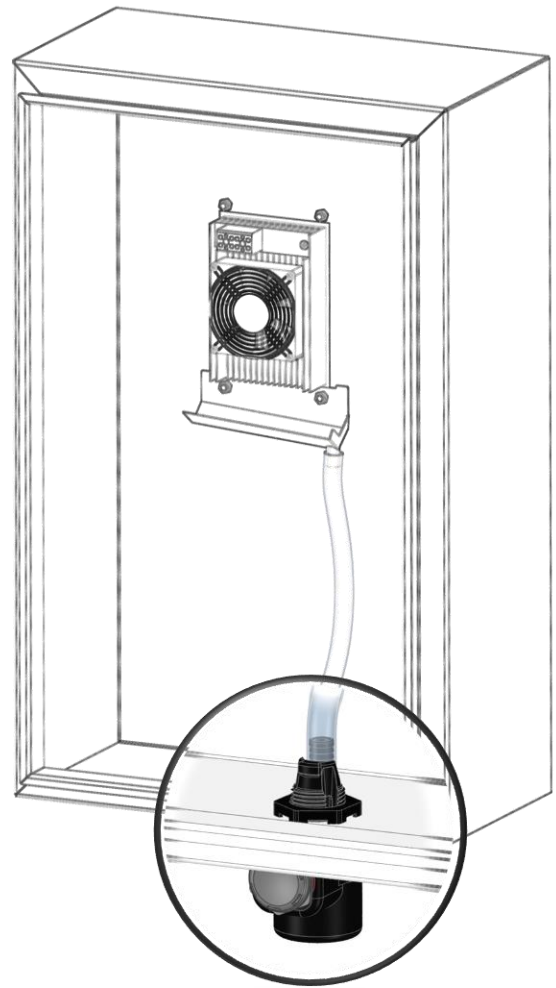
### FEATURES

- Uses gravity to remove collected liquids
- Integrated check valve for a safe drainage
- Helps reduce corrosion that can limit the life of internal electronic components
- High performance ePTFE-Membran for pressure equalization
- A high degree of enclosure protection is maintained – water and dustproof
- Reduction of maintenance intervals and costs
- Universal hose connection for various hoses
- Drainage of water on the bottom of the enclosure

## FUNKTION FUNCTION

Die Entwässerungselemente können als Zubehör zu den Entfeuchtungsgeräten oder in Verbindung mit den Kondensatrin-  
nen KRP 150, KRP 200 und KRP 300 eingesetzt werden. Der Vorteil dieser Lösung ist, dass die Entwässerungselemente an  
nahezu jeden Schaltschrank bzw. Gehäuse angebaut werden können, ohne dass die Schutzart beeinträchtigt wird. Auch  
ohne den Anschluss an ein Gerät, wird auf dem Boden gesam-  
meltes Kondenswasser jederzeit abgeleitet.

The drainage elements can be used as accessories for the de-  
humidifiers or in combination with the condensation trough  
KRP 150, KRP 200 and KRP 300. The advantage of this solution  
is that the drainage element can be connected to almost any  
enclosure without affecting the degree of protection. Con-  
densed water collected on the bottom is drained away at any  
time, even without connecting to a device



## LIEFERUMFANG

- OUT-FIT
- Befestigungsmutter
- Montage- und Betriebsanleitung

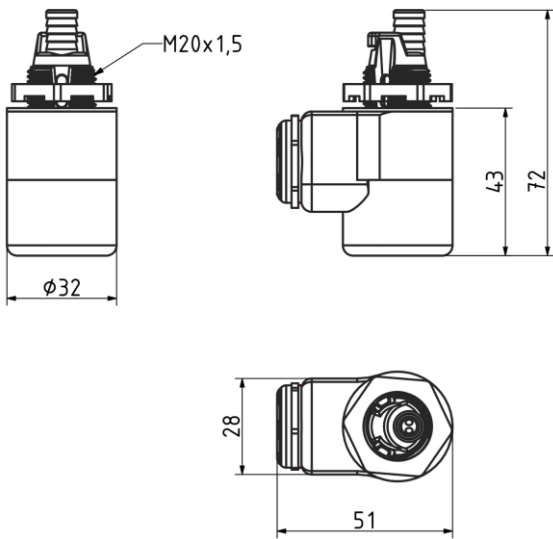
## DELIVERY CONTENTS

- OUT-FIT
- Mounting nut
- Installation and operating manual

## ZUBEHÖR ACCESSORIES

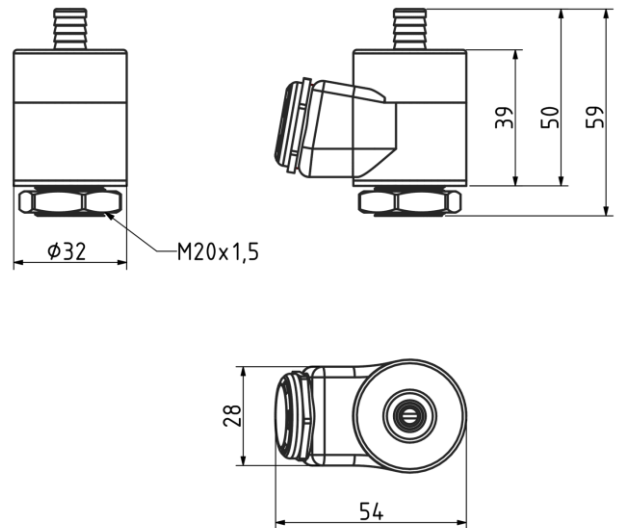
Bezeichnung Type	Beschreibung Description	Artikelnummer Part number
FL-M20-BI	Flansch zur bodenbündigen Montage des OF-M20-BI Flange for floor level mounting of OF-M20-BI	79 FL20 BI 

**OF-M20-BA**



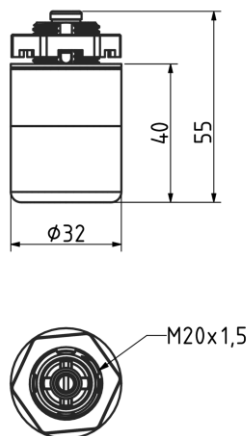
Alle Maße in mm  
All dimensions in mm

**OF-M20-BI**



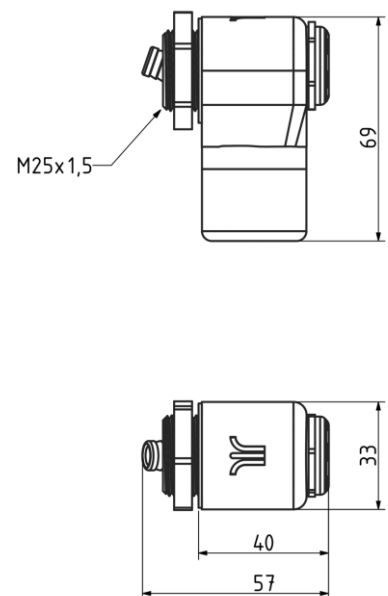
Alle Maße in mm  
All dimensions in mm

**DF-M20-BA**



Alle Maße in mm  
All dimensions in mm

**OF-M25-W**



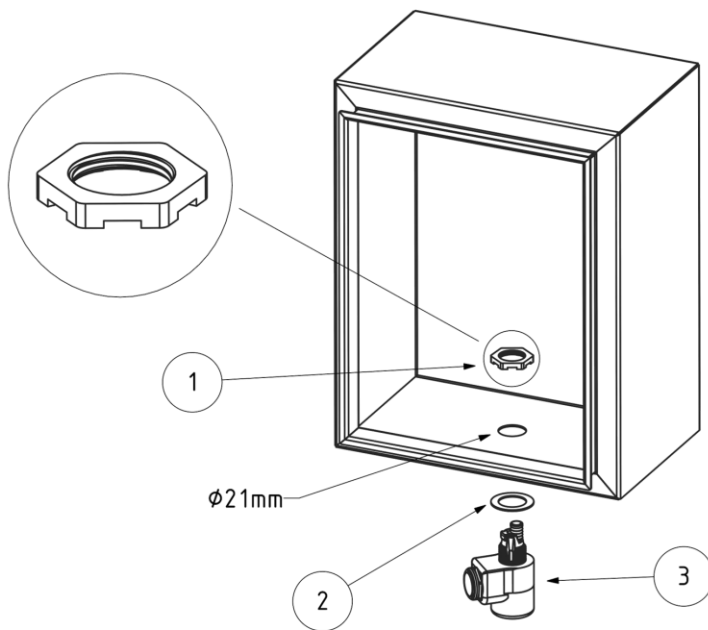
Alle Maße in mm  
All dimensions in mm

## MONTAGE INSTALLATION

Damit das Kondensat aus dem Schaltschrank oder dem Gehäuse ablaufen kann, wird das Entwässerungselement an der tiefsten Stelle angebracht. Bestenfalls erfolgt die Montage direkt unterhalb des Kühl- oder Entfeuchtungsgeräts, wobei der Ablaufschlauch gradlinig nach unten zu führen ist. Auf diese Weise ist ein guter Ablauf vom Kondenswasser möglich. Für eine dichte Montage ist darauf zu achten, dass der Dichtungsring je nach OUT-FIT Variante entweder im oder außerhalb des Gehäuses angebracht werden muss!

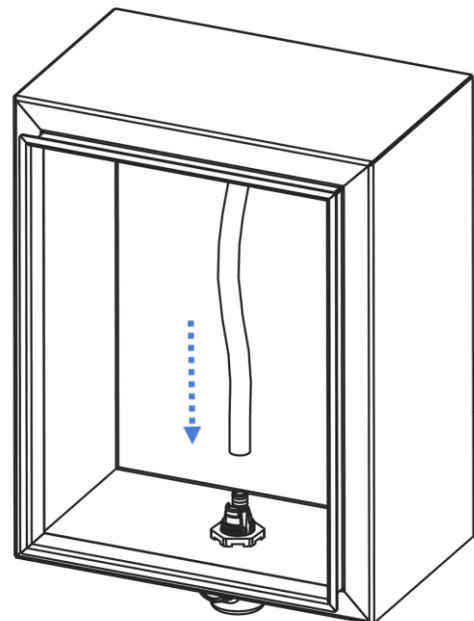
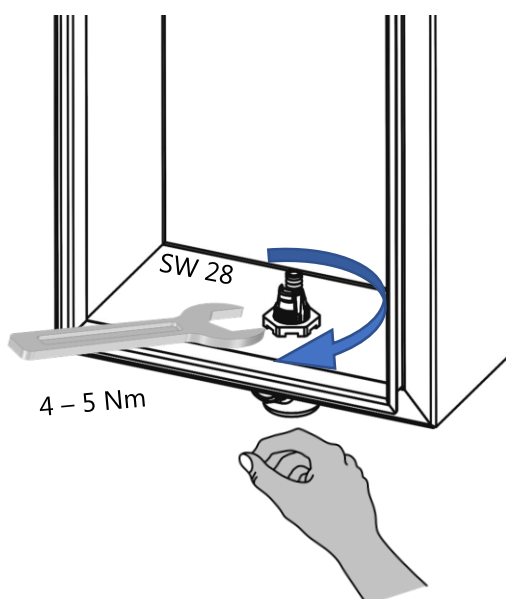
The drainage element is usually mounted at the lowest point so that the condensate can drain from the enclosure. Optionally, the installation is carried out directly below the thermoelectric cooler or dehumidifier, with the drain hose leading straight down. In this way, a good drainage of condensed water is possible. For a sealed installation, make sure that the sealing ring, depending on the OUT-FIT variant, is either installed inside or outside the enclosure!

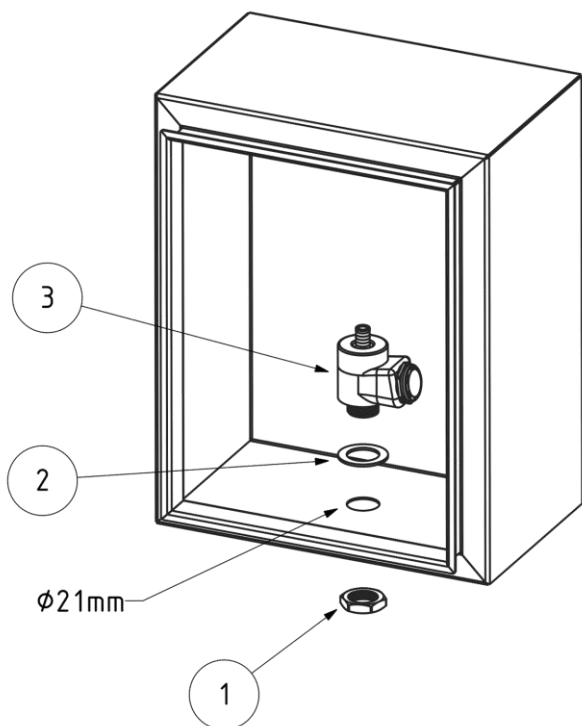
### Montage von OF-M20-BA und DF-M20-BA Installation of OF-M20-BA and DF-M20-BA



Nr. No	Beschreibung	Description
1	Drainagemutter Drainage nut	
2	Dichtring Seal ring	
3	Entwässerungselement Drainage element	

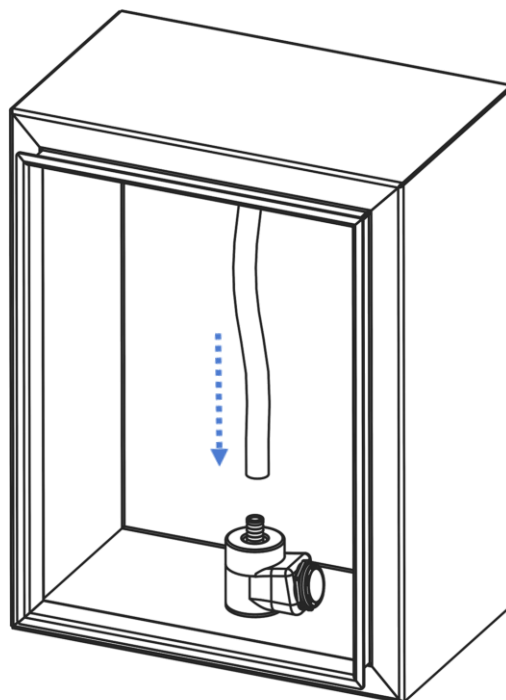
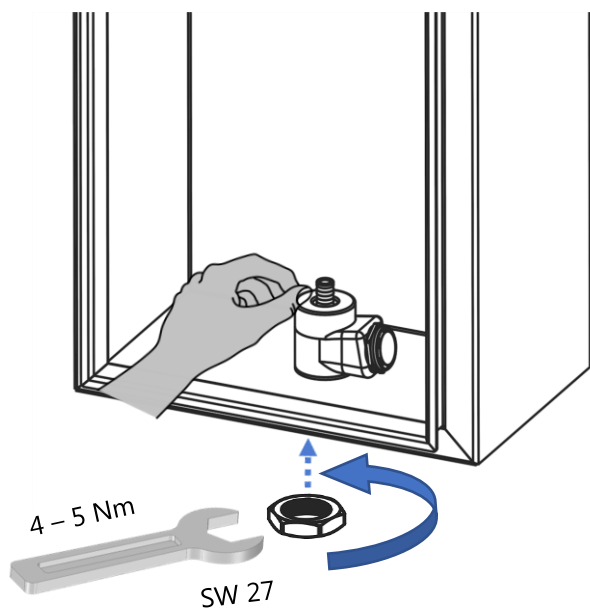
Der Dichtring (2) muss auf der **Außenseite** des Gehäuses montiert werden!  
The seal ring (2) must be installed on the **outside** of the enclosure!



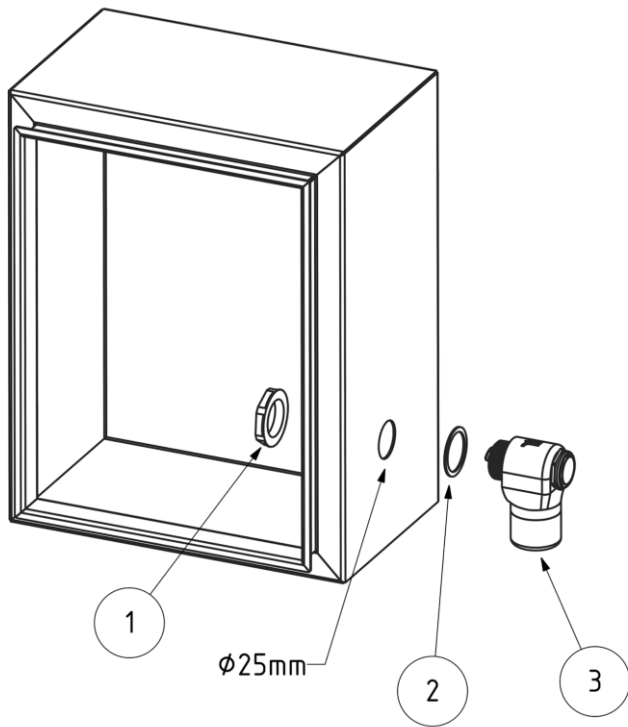


Nr. No	Beschreibung	Description
1	Mutter Nut	
2	Dichtring Seal ring	
3	Entwässerungselement Drainage element	

Der Dichtring (2) muss auf der **Innenseite** des Gehäuses montiert werden!  
 The seal ring (2) must be installed on the **inside** of the enclosure!

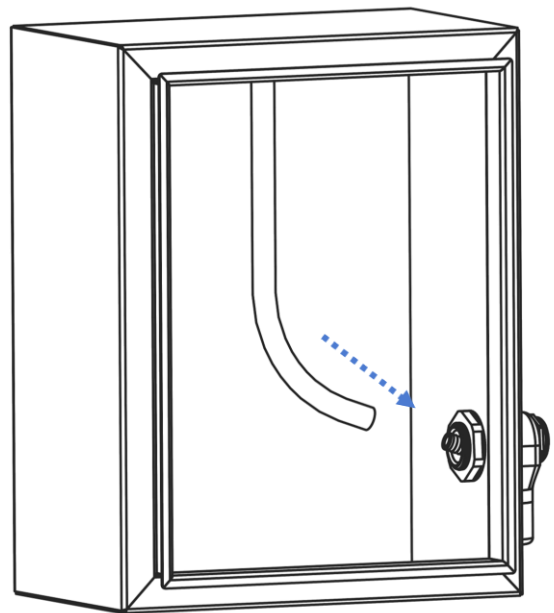
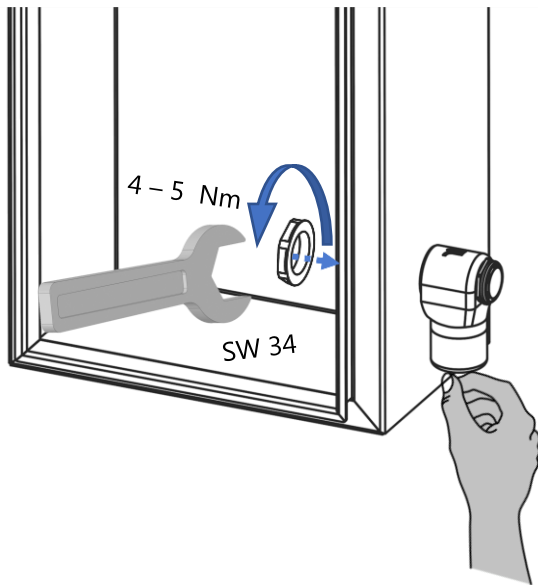




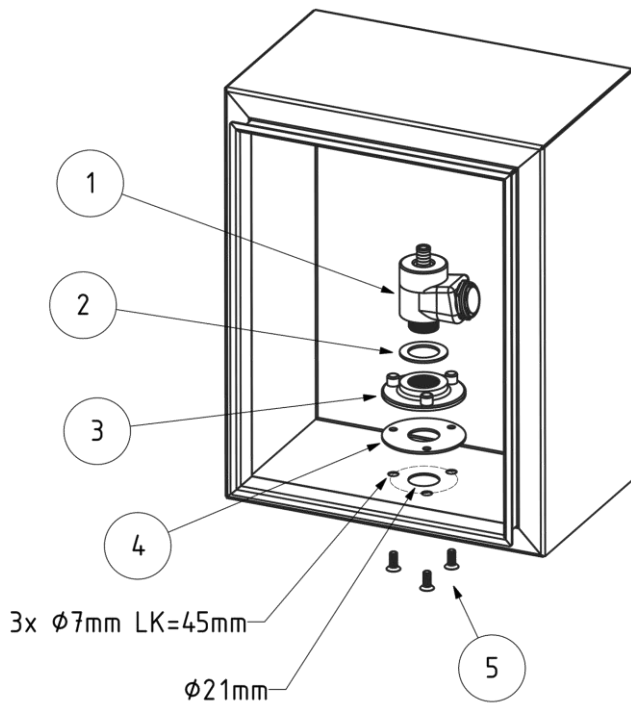


Nr. No	Beschreibung	Description
1	Mutter Nut	
2	Dichtring Seal ring	
3	Entwässerungselement Drainage element	

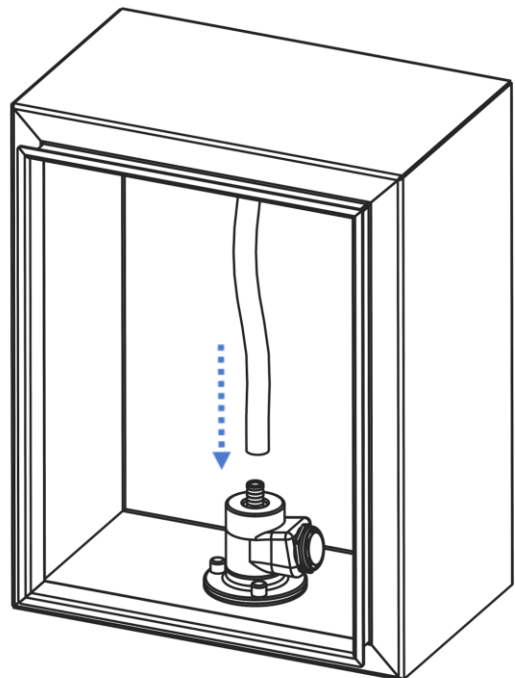
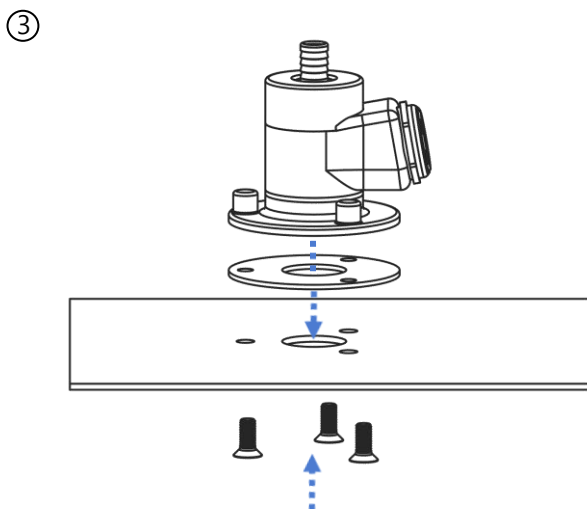
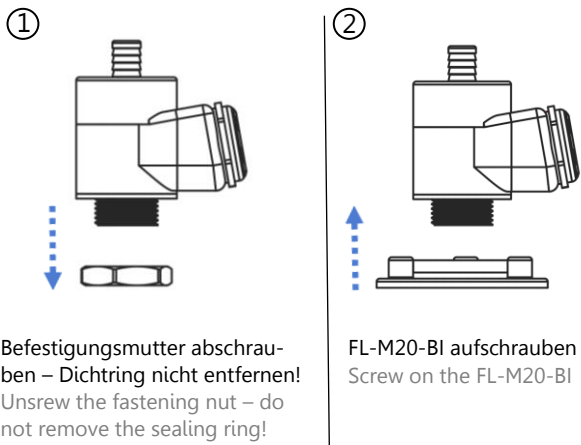
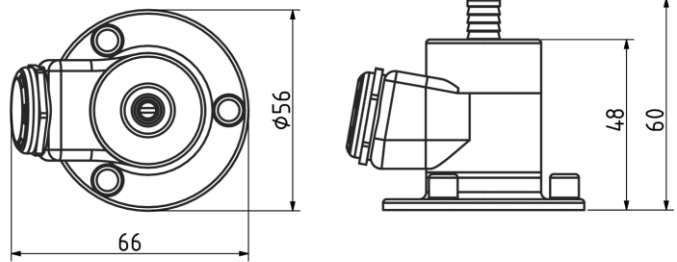
Der Dichtring (2) muss auf der **Außenseite** des Gehäuses montiert werden!  
The seal ring (2) must be installed on the **outside** of the enclosure!



**Montage von Flansch FL-M20-BI an OF-M20-BI** Installation of Flange FL-M20-BI on OF-M20-BI



Nr. No	Beschreibung	Description
1	Entwässerungselement OF-M20-BI	Drainage element OF-M20-BI
2	Dichtring	Seal ring
3	Flansch FL-M20-BI	Flange FL-M20-BI
4	Dichtring für Flansch	Seal ring for flange
5	Befestigungsschrauben	Fastening screws

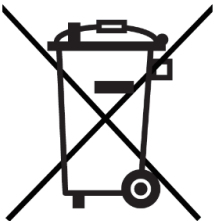


## **SICHERHEITSHINWEISE** SAFETY INSTRUCTIONS

- Die Installation darf nur von autorisiertem Fachpersonal vorgenommen werden
- Die technischen Daten und Hinweise in dieser Anleitung sind zu beachten
- Bei der Herstellung von Montagebohrungen ist geeignete Schutzausrüstung zu tragen
  
- Installation must only be carried out by qualified technicians / personnel
- The technical specifications and notes in this manual, must be observed
- Wear protective gear when drilling the fastening holes

## **WARTUNG UND PFLEGE** CARE AND MAINTENANCE

- Das Entwässerungselement ist wartungsarm
- Führen Sie in regelmäßigen Abständen eine Prüfung auf festen Sitz und Beschädigung durch
- Prüfen Sie regelmäßig die Wasserdurchlässigkeit
  
- The drainage element is low maintenance
- Periodically check for tightness and damage
- Regularly check the water permeability



Die Entsorgung muss gemäß den jeweiligen nationalen gesetzlichen Bestimmungen erfolgen.  
The disposal is to occur according to the respective national regulations.

## **GARANTIEERKLÄRUNG** GUARANTEE BOND

Wir gewähren eine Garantiezeit von 24 Monaten ab dem Zeitpunkt der Lieferung des Gerätes bei bestimmungsgemäßen Einsatz und unter den folgenden Betriebsbedingungen:

- Einsatz in Schaltschränken oder Gehäusen für industrielle Anwendungen
- Beachtung der technischen Daten und Hinweisen in dieser Anleitung

Diese Garantie gilt nicht für evtl. Schäden, die dem Gerät zugefügt werden durch:

- Inbetriebnahme in ungeeigneter Umgebung, z. B. in saurer oder ätzender Atmosphäre
- Äußere Gewaltanwendung

Die Garantie entfällt bei einer Benutzung, die nicht den Vorschriften in der Betriebsanleitung entspricht.

Im Schadensfall innerhalb der Garantiezeit übernimmt der Hersteller eine Materialgarantie, indem die fehlerhaften Bauteile repariert oder ersetzt werden. Der Hersteller übernimmt keinerlei Verantwortung außerhalb der Reparatur oder dem Austausch defekter Bauteile. Der Hersteller übernimmt keine Aufwendungen für Aus- und Einbau des Produkts, oder der Folgeschäden. Die reparierten oder ausgetauschten Bauteile verändern den Beginn oder die Beendigung der Garantiezeit in keiner Weise.

Es liegt in der Verantwortung des Kunden, die richtige Installation des Produkts entsprechend den gültigen Vorschriften sicherzustellen.

**Achtung:** Alle Eingriffe in das Produkt haben den Verfall der Gewährleistung und den Haftungsausschluss zur Folge!

We grant a guarantee of 24 months starting from delivery and when the operating instructions are fully complied with and when they are used in the following conditions:

- Operation in enclosures or cabinets for industrial applications
- Observe the technical data and notes in this manual

This guarantee does not cover any damage to the product due to:

- Using the product in unsuitable environment, e.g. in acid or corrosive atmospheres
- Damage caused by external force

The guarantee is void with a use, which does not correspond to the regulations in the operating manual.

For each component found to be faulty during the term of the guarantee, the manufacturer will, according to its unquestionable judgement, repair, and/or substitute the faulty components free of charge. The manufacturer is in no way held liable except for repairing or substituting faulty products. The manufacturer is not responsible for any additional expenses incurred for removing, handling and installation if required. The repaired or replaced products do not change the time the guarantee starts or ends.

It is the customer's responsibility to see to the correct installation of the product in compliance with current standards.

**Attention:** Tampering with the product in any way will void the warranty and exclude any liability!