

Rosenheim, 31.03.2019

KATHREIN Digital Systems GmbHAnton-Kathrein-Straße 1-3
83022 Rosenheim
Germany

www.kathrein-ds.com

info@kathrein-ds.com

Executive Board:

Michael Auer
Uwe ThummUSt-ID-Nr.: DE 311 049 363
Steuer-Nr.: 156/117/31083
GLN: 40 63242 00000 5
WEEE-Reg.-Nr.: DE 66199153Registered Office: Rosenheim, DE
Commercial Register: Traunstein, HRB 25841Commerzbank AG
IBAN: DE24 7114 0041 0611 9002 00
BIC: COBADEFFXXX**Information über gesellschaftsrechtliche Änderung
Information about change in corporate legal status**

Zum 1. April 2019 geht das Geschäftsfeld „Terrestrial & Satellite Reception“ der KATHREIN SE (vormals KATHREIN-Werke KG) auf die KATHREIN Digital Systems GmbH über.

Die neuen Firmendaten lauten ab 01.04.2019 wie folgt:

KATHREIN Digital Systems GmbH
Anton-Kathrein-Str. 1-3
83022 Rosenheim, Deutschland
Steuer-Nr.: 156/117/31083
UST-Ident-Nr.: DE311049363
Registergericht: Traunstein, HRB 25841

As of 1 April 2019, KATHREIN SE's (formerly KATHREIN-WERKE KG) "Terrestrial & Satellite Reception" business unit will be transferred to KATHREIN Digital Systems GmbH (limited liability company).

From 1 April 2019, the new company data are:

KATHREIN Digital Systems GmbH
Anton-Kathrein-Str. 1-3
83022 Rosenheim, Germany
Tax ID No.: 156/117/31083
VAT Reg. No.: DE311049363
Commercial Register: Traunstein, HRB 25841

936500001

2fach-Abzweiger

2 way Taps-offs

Dérivateurs 2 voie

EAD 12, 272348

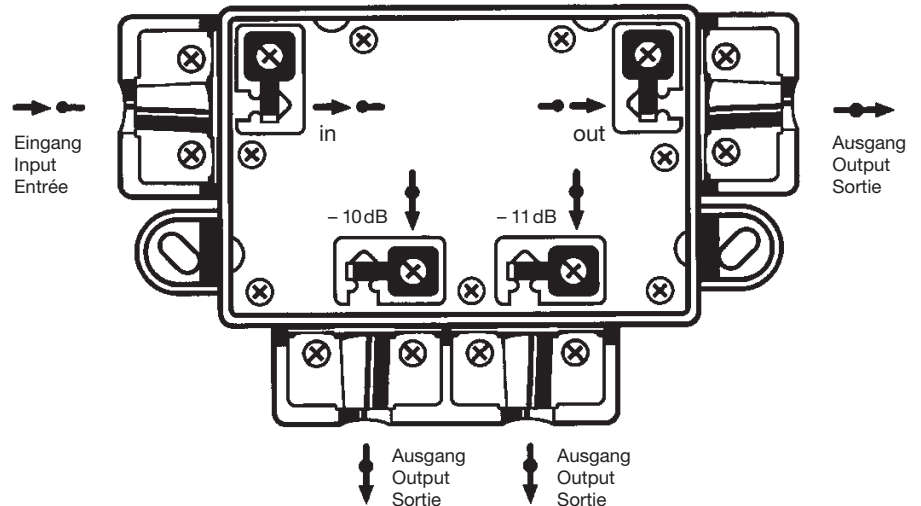
EAD 16, 272349

EAD 21, 272307

Anschlüsse

Connections

Raccordements



Kabel

Cables

Câbles

Klemmanschluss

Clamp connection
Connexion de serrage

Min.

Max.

Ø Innenleiter (mm)
Centre conductor
Cond. intérieur

0,4

1,15 (1.6)

Ø Außenleiter (mm)
Outer conductor
Cond. extérieur

4,5

5,8 (7.9)

Absetzmaße (mm)

Measures for baring

Mesures pour l'enlèvement



Ø Außenleiter (mm)
Outer conductor
Cond. extérieur

4,5-5,8

15,5 ± 1

6,5

5,8-7,5

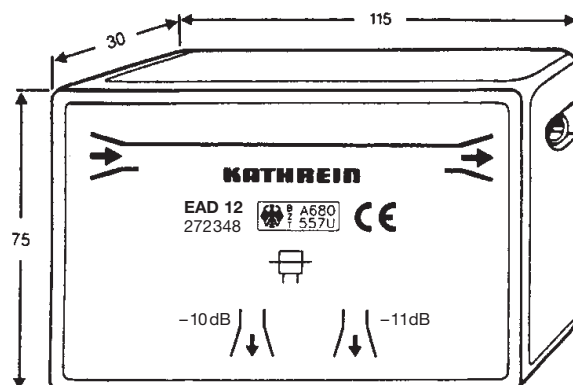
17,0 ± 1

12,0

Außenmaße

Dimensions

Dimensions



Technische Daten

Technical data

Données techniques

Übertragungsbereich Frequency range Gamme de fréquences	MHz	0,15–2150			
		0,15–47	47–862	862–2150	
Typ					
EAD 12¹⁾ 272348	D A 1/2	dB	3 11/12 ²⁾	2 10,5/11,5	3,3 10,5/11,5
EAD 16¹⁾ 272349	D A 1/2		2,5 13/14	1,5 13,5/14	2,6 14/14,5
EAD 21 272307	D A	dB	1,5 20	1,8 20	2,2 20
Impedanz Impedance Impédance			Ω	75	
Schirmungsmaß Screening factor Facteur de blindage		dB	5–300 MHz ≥ 85		
			300–470 MHz ≥ 80		
			470–950 MHz ≥ 75		
			950–2150 MHz ≥ 55		

1) Ausführung mit Richtkoppler

1) Version with directional coupler

1) Version avec coupleur directionnel.

2) Datenabweichung der Abzweigdämpfung im Bereich 0,15–4 MHz: ca. 10 dB, im Bereich 4–10 MHz: EAD 12 ca. 4,5 dB, EAD 16 ca. 2,5 dB.

2) Data deviation of tap loss in range 0.15–4 MHz appr. 10 dB, in range 4–10 MHz: EAD 12 appr. 10 dB, EAD 16 appr. 2.5 dB.

2) Déviation des caractéristiques de l'affaiblissement de dérivation dans la gamme 0,15–4 MHz appr. 10 dB, dans la gamme 4–10 MHz: EAD 12 appr. 4,5 dB, EAD 16 appr. 2,5 dB.

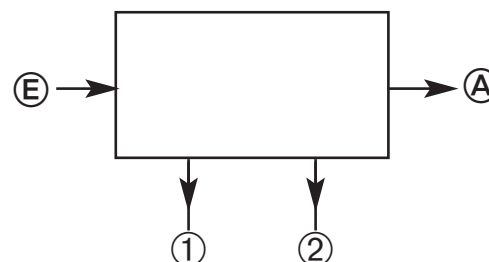
Die 2fach-Abzweiger stimmen mit den zum Zeitpunkt der Auslieferung gültigen Anforderungen der Richtlinie 73/23/EWG und 89/336/EWG überein.

The 2-way tap offs comply with the requirements of the regulations 73/23/EEC and 89/336/EEC valid at the time of delivery.

Le dérivateurs 2 voies répondent aux exigences des directives CEE 73/23 et CEE 89/336, valables au moment de la livraison.

D **Durchgangsdämpfung** (E) → (A)
Through loss / Affaiblissement de passage

A **Abzweigdämpfung** (E) → ① bzw. ②
Tap loss / Affaiblissement de dérivation



Internet: <http://www.kathrein.de>