

# BBC micro:bit v2

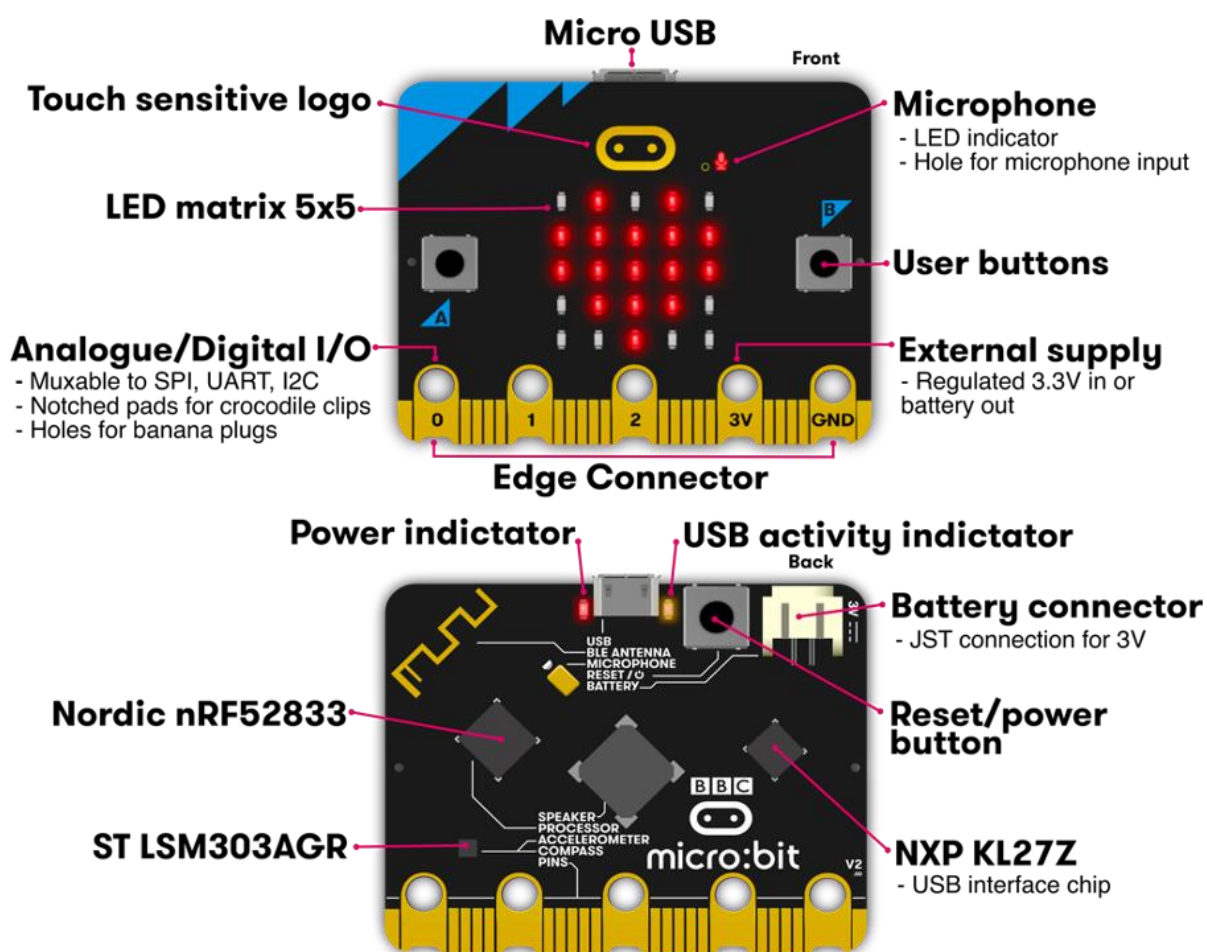
Najnovejše informacije [najdete na spletni strani](https://tech.microbit.org/)  
<https://tech.microbit.org/>.

<b>O napravi BBC micro:bit v2</b>	<b>2</b>
<b>Opis strojne opreme</b>	<b>3</b>
Blokovni diagram strojne opreme .....	3
nRF52 Aplikacijski procesor .....	3
Brezžična komunikacija Bluetooth.....	4
Radijske komunikacije na nizki ravni .....	4
Gumbi .....	5
Prikaz .....	5
Senzor gibanja .....	6
Zaznavanje temperature .....	6
Govornik .....	7
Mikrofon.....	7
Splošni vhodno-izhodni nožice .....	7
Napajanje .....	8
Vmesnik .....	9
Komunikacije USB.....	9
Razhroščevanje.....	10
Mehanski .....	10

## O napravi BBC micro:bit v2

Mikro:bit je enoprostorski računalnik (SBC), ki vsebuje aplikativni procesor z različnimi perifernimi napravami na čipu. Druge periferne naprave so povezane s tem čipom.

Vmesniški procesor je povezan z aplikacijskim procesorjem in upravlja komunikacijo prek vmesnika USB, vključno s postopkom povleci in spusti kodo. Vmesniški procesor ne upravlja nobene periferne naprave na ploščici, temveč je povezan z aplikacijskim procesorjem prek notranjega vodila I2C na ploščici.





## Brezžična komunikacija Bluetooth

Vgrajeni 2,4 GHz oddajnik podpira komunikacijo Bluetooth prek [programske naprave Nordic S140 SoftDevice](#), ki zagotavlja popolnoma usposobljen nizkorzični sklad Bluetooth. Tako lahko micro:bit komunicira s številnimi napravami Bluetooth, vključno s pametnimi telefoni in tabličnimi računalniki.

postavka	podrobnosti
	StackBluetooth 5.1 z Bluetooth Low Energy(BLE)
Pas2	,4 GHz ISM (industrijski, znanstveni in medicinski) 2,4 GHz...2,41 GHz
Kanali	50 2MHz kanalov, samo 40 uporabljenih (0 do 39), 3
	Občutljivost-93dBm v načinu Bluetooth low energy
	Moč Tx-40 dBm do 4 dBm
Vlog	<a href="#">GAP Periferni in osrednji GAP</a>
	Izogibanje zastojemAdaptivno frekvenčno preskakovanje
Profili	<a href="#">Profil BBC micro:bit</a>
Več informacij	<a href="#">Bluetooth</a>

## Radijske komunikacije na nizki ravni

Vgrajeni oddajnik 2,4 GHz podpira številne druge standarde radijske komunikacije, na katerih temelji protokol microbit-radio. Ta protokol zagotavlja zelo preprost radijski vmesnik za oddajanje majhnih paketov med drugimi napravami, ki ga podpirajo, kot so druge naprave micro:bit. Vmesnik "radio", ki se pojavlja v številnih jezikih na napravi micro:bit, je zgrajen na podlagi tega protokola. Poleg tega programska oprema za izvajanje micro:bitov doda "kodo skupine" vsakemu tovorku podatkov, kar omogoča preprosto naslavljanje in filtriranje naprav, ki ga upravlja uporabnik.

postavka	podrobnosti
Protokol	<a href="#">Radio Micro:bit</a>
Frekvenčn	2,4
	Hitrost kanala1Mbps ali 2Mbps
Šifriranje	Ni
Kanali	80 (0..80)
Oznake skupin	255

postavka	podrobnosti
Moč Tx	Osem uporabniško nastavljenih nastavitvev od 0 (-30dbm) do 7 (+4dbm)
konfigurirano)	Velikost koristnega bremena <sup>32</sup> (standardno) 255 (če je ponovno)
Več informacij	<a href="#">Radio Micro:bit</a>

## Gumbi

Dva gumba na sprednji strani mikro:bita in 1 gumb na zadnji strani so takti trenutni gumbi za pritiskanje in ustvarjanje. Zadnji gumb je povezan s procesorjem vmesnika KL27 in procesorjem NRF52 za ponastavitev sistema. To pomeni, da se aplikacija ponastavi ne glede na to, ali se napaja iz USB ali iz baterije.

Sprednja gumba A in B lahko v uporabniški aplikaciji programirate za poljuben namen. Tipki A in B sta razglašeni s programsko opremo, ki vključuje tudi zaznavanje kratkega in dolgega pritiska ter zaznavanje pritiska "oba A+B". Gumbi delujejo v tipičnem obrnjenem električnem načinu, pri katerem potisni upor zagotavlja logično "1", ko je gumb sproščen, in logično "0", ko je gumb pritisnjen. Gumba A in B sta priključena na nožice GPIO, ki so prav tako dostopne na priključku micro:bit edge.

postavka	podrobnosti
	Tip2 taktilni uporabniški gumbi, 1 taktilni sistemski gumb
Odmevnos	(A in B) programska razbremenitev, perioda
Pullup	(A & B) zunanji 4K7, (sistem) 10K

## Prikaz

Zaslon je sestavljen iz 5x5 diod LED. Na mikro:bit je priključen kot matrika 5x5. Programska oprema za izvajanje večkrat osvežuje to matriko z veliko hitrostjo, tako da je v območju uporabnikovega trajnega vida in se ne zazna utripanje. Ta matrika LED se uporablja tudi za zaznavanje okoliške svetlobe, tako da se nekateri nožički LED večkrat preklopijo na vhode in se vzorči čas upadanja napetosti, ki je približno sorazmeren s stopnjo okoliške svetlobe.

postavka	podrobnosti
	Tipeminiaturna rdeča LED za površinsko montažo
Fizična struktura	Matrika
Električna struktura	5x5
Nadzor	intenzivnostiSoftware nadzoruje do 255 stopenj

postavka	podrobnosti
	Ocenjevanje svetlobe okolice      prek
programske opremealgoritem Barvna občutljivost	rdeča centrična,
rdeča barva je 700 nm	

## Senzor gibanja

Mikro:bit ima kombiniran čip z merilnikom pospeška in magnetometrom, ki omogoča trisočno zaznavanje in zaznavanje jakosti magnetnega polja. Vgrajeno je tudi strojno zaznavanje gest (kot je zaznavanje padca) in dodatno zaznavanje gest (npr. logotip gor, logotip dol, tresenje) prek programskih algoritmov. Algoritem programske opreme v standardnem izvajalnem času uporablja vgrajeni merilnik pospeška za pretvorbo odčitkov v odčitek kompasa, ki je neodvisen od orientacije plošče. Kompas je treba pred uporabo umeriti, postopek umerjanja pa samodejno sproži programska oprema za izvajanje. Ta naprava je z aplikacijskim procesorjem povezana prek vodila I2C.

Mikro:bit ima odtis za dva različna senzorja gibanja: enega proizvajalca ST (LSM303AGR) in enega proizvajalca NXP (FXOS8700CQ). Mikro:bit DAL podpira oba senzorja in ju zazna med izvajanjem. Postavljen bo samo en senzor.

postavka	podrobnosti
Model	<a href="#">LSM303AGR</a>
Lastnosti 3	osi magnetnega polja in 3 osi pospeška, razponi 2/4/8/16g
	Ločljivost8/10/12 bitov
Poteze na krovu	"prosti
Druge geste	Druge geste se izvajajo s programskimi algoritmi v času izvajanja.

## Zaznavanje temperature

Aplikativni procesor NRF52 ima vgrajen senzor temperature jedra. Ta je izpostavljen prek standardne programske opreme za izvajanje in zagotavlja oceno temperature okolice.

postavka	podrobnosti
Tip z enim	jedrom NRF52
Območje	-40C ... 105C
Ločljivost0	,25C korakov

postavka	podrobnosti
	Natančnost +/-5C (nekalibrirano)
Več informacij	<a href="#">DAL termometer</a>

## Govornik

Poleg oddajanja zvoka prek PWM na nožicah ima micro:bit magnetni zvočnik, nameščen na tiskanem vezju, na katerega se zrcalno prenaša zvok.

postavka	podrobnosti
Tip	JIANGSU HUANENG MLT-8530
SPL	80 dB @ 5 V, 10
Samorezonančna frekvenca	2700 Hz
Več informacij	<a href="#">Datotečni list</a>

## Mikrofon

Mikrofon MEMs na plošči zagotavlja zvočni vhod za micro:bit, vgrajeni indikator LED na sprednji strani plošče pa uporabniku pokaže, kdaj je napajanje vključeno.

Mikrofon ima zunanje vezje z napetostjo 33K:1K (moč proti zemlji) in je izmenično vezan na vhodni priključek mikrofona.

postavka	podrobnosti
TipKnowles	SPU0410LR5H-QB-7 MEMS
Občutljivo	-38 dB ±3 dB @ 94 dB
SNR	63dB
AOP	118db SPL
Frekvenčno	območje100Hz ~ 80kHz
Polarni	Vsesmerni
Več informacij	<a href="#">Datsheet</a>

## Vhodno-izhodni nožice za splošne namene

Robni priključek prikazuje številna vezja GPIO aplikacijskega procesorja. Nekatera od teh vezij so deljena z drugimi funkcijami mikro:bita, vendar je veliko teh vezij

dodatna vezja se lahko ponovno dodelijo za splošno uporabo, če so nekatere programske funkcije izklopljene.

<b>postavka</b>	<b>podrobnosti</b>
Prsta	3 veliki obročki IO in dva velika napajalna obročka, združljivi s 4 mm vtičem in krokodiljo sponko
	Funkcije GPIO19 pripisljivih nožic GPIO
	2 sta namenjena zunanjemu vmesniku I2C
	6 se uporablja za prikaz ali zaznavanje
	2 se uporabljata za zaznavanje gumbov na krovu
	1 je rezervirana za vmesnik za dostopnost
	19 je lahko dodeljen kot digitalni vhod ali digitalni izhod
	19 je lahko dodeljenih za največ 3 sočasne kanale PWM
	19 je lahko dodeljenih za 1 serijski oddajni in 1 serijski sprejemni kanal
	6 se lahko dodelijo kot analogni vhodni
	3 je lahko dodeljen izbirnemu komunikacijskemu vmesniku SPI
	3 je mogoče dodeliti za do 3 hkratne vhode za zaznavanje dotika
	Ločljivost ADC10 bitov (0..1023)
Priključek za robove	<a href="#">Priključek za</a>
	Razmik 1,27 mm, 80 načinov dvostransko.
	Blazinice5 blazinic s 4 mm luknjami

## Napajanje

Napajanje mikro:bita se lahko zagotavlja prek 5 V na priključku USB ali prek 3 V baterije, priključene na priključek JST. Mikro:bit je mogoče (s previdnostjo) napajati tudi z obročki 3V /GND na robnem priključku. Obroč 3V /GND na dnu lahko uporabite za napajanje zunanjih vezij. Plošča uporablja LDO z močjo do 300 mA in toplotnim izklopom za zaščito pred kratkim stikom.

<b>postavka</b>	<b>podrobnosti</b>
Območje delovanja1	,8 V ... 3,6 V
Delovni tok (USB in baterija)	Največ 300 mA

postavka	podrobnosti
Proračun za vgrajene periferne naprave	90 mA
Priključek baterije	JST X2B-PH-SM4-TB
Največji tok, ki se zagotavlja prek robnega priključka	190 mA
Več informacij	<a href="#">Napajanje</a>

## Vmesnik

Vmesniški čip skrbi za povezavo USB in se uporablja za vnašanje nove kode v mikro:bit ter pošiljanje in sprejemanje serijskih podatkov naprej in nazaj v glavni računalnik.

postavka	podrobnosti
Model	<a href="#">MKL27Z256VFM4</a>
Osnovna	<a href="#">Arm Cortex-M0+</a>
Flash	ROM256KB (128kB rezerviranih za prihodnjo uporabo)
RAM	16KB
Hitrost	48 MHz
Zmožnosti za	SWD
Več informacij	<a href="#">DAPLink</a> , <a href="#">referenčni priročnik KL27</a> <a href="#">Podatkovni list KL27</a>

## Komunikacije USB

Mikro:bit ima vgrajen komunikacijski sklad USB, ki je vgrajen v strojno programsko opremo vmesniškega čipa. Ta sklad omogoča vlečenje in spuščanje datotek na pogon MICROBIT za nalaganje kode v aplikacijski procesor. Omogoča tudi pretok serijskih podatkov v aplikacijski procesor mikro:bit in iz njega prek USB na zunanji gostiteljski računalnik ter podpira protokol CMSIS-DAP za gostiteljsko razhroščevanje aplikacijskih programov.

postavka	podrobnosti
Priključek USB	micro, MCR-B-S-RA-SMT-CS5-TR
Različica	2.0 Naprava polne
Hitrost	12 Mbit/s
Podprti razredi USB	<a href="#">Razred masovnega pomnilnika (MSC)</a>

postavka	podrobnosti
	<a href="#">Razred komunikacijske naprave (CDC)</a>
Več informacij	<a href="#">DAPLink</a>

## Razhroščevanje

Vmesniški procesor lahko s posebnimi gostiteljskimi orodji uporabljate za razhroščevanje kode, ki se izvaja v aplikacijskem procesorju. Z aplikacijskim procesorjem se povezuje prek 4 signalnih žic.

Kodo procesorja vmesnika KL27 je mogoče razhroščevati tudi prek vgrajenega vmesnika za programsko razhroščevanje SWD, na primer za nalaganje začetne kode zagonskega nalagalnika v ta procesor ob izdelavi ali za obnovitev izgubljenega zagonskega nalagalnika.

postavka	podrobnosti
Protokol	CMSIS-DAP
Možnost	JLink/OB (z drugačno vdelano)
Več informacij	<a href="#">Mbed razhroščevanje micro:bit</a>

## Mehanski

Na voljo imamo nekaj [lepih 2D in 3D risb in modelov micro:bita](#), vključno z vsemi pomembnimi merami. Ti modeli se lahko uporabijo kot osnova za izdelavo zelo lepih marketinških in projektnih slik micro:bita, pa tudi kot osnova za natančno izdelavo dodatkov, npr. s 3D tiskanjem.

postavka	podrobnosti
	Dimenzije 51,60 mm (š) 42,00 mm (h) 11,65 mm (d), globina gumba do plošče 4,55 mm, globina zvočnika do plošče 3,00 mm, priključek JST do plošče 5,50 mm
Teža	TBC