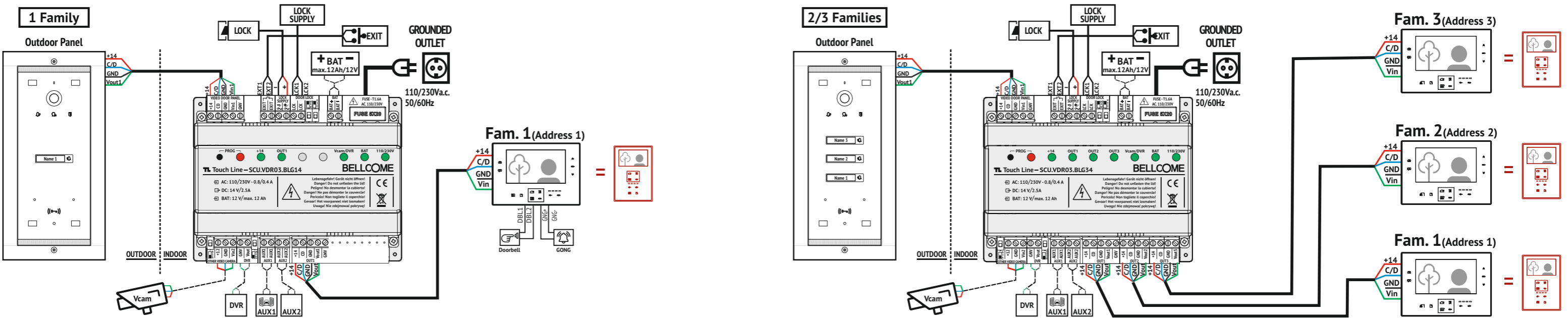
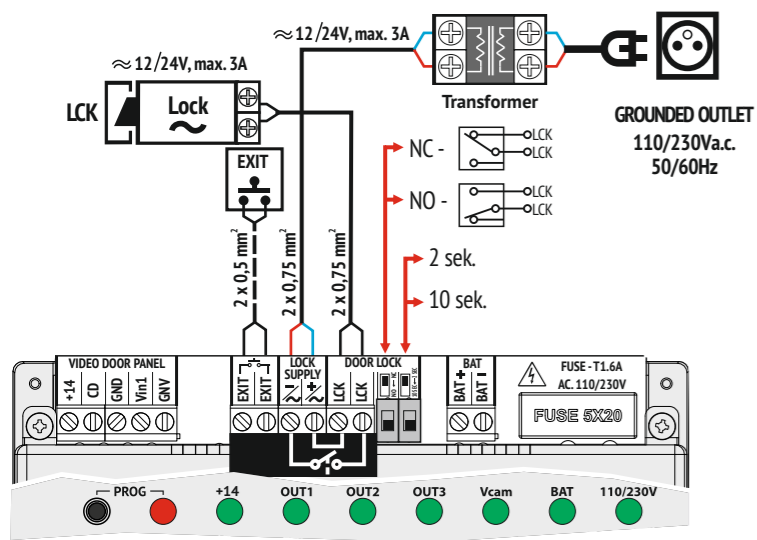


BELLCOME		DE	BENUTZERHANDBUCH Video KITS	EN	INSTALLATION INSTRUCTIONS Video KITS	FR	INSTRUCTIONS D'INSTALLATION KITS vidéo	Touch Line
1	DE	Installationsschritte		EN	Installation steps		FR	Étapes d'installation
1		Lesen Sie die Diagramme in dieser Broschüre und das Handbuch der einzelnen Produkte im KIT (Außeneinheit, Inneneinheit und Stromversorgungseinheit) durch.		Read the diagrams in this brochure and the manual of each product in the kit (outdoor panel, central unit, terminal).		Lisez les schémas de cette brochure et le manuel de chaque produit du kit (panneau extérieur, unité centrale, terminal).		
2		Identifizieren Sie je nach Kabel die richtigen Anschlüsse für jedes Produkt im Kit und für die optionalen Zusatzgeräte (Türschloss, Batterie, EXIT-Taste, Hilfsbefehle, zusätzliche Videokamera, DVR, Türklingel, Gong, zusätzliche Inneneinheiten oder Außeneinheiten, etc.). ! Behalten Sie die gleichen Farben für die gleichen Verbindungen im gesamten System bei.		Depending on the cable you have, identify the right connections for each product in the kit and the optional additional devices (door lock, battery, EXIT button, auxiliary automations, additional video camera, DVR, doorbell, gong, additional terminals or panels, etc.). ! Maintain the same colors for the same connections throughout the system.		Selon le câble dont vous disposez, identifiez les connexions correctes pour chaque produit du kit et les dispositifs supplémentaires optionnels (serrure, batterie, bouton EXIT, automatisations auxiliaires, caméra vidéo supplémentaire, DVR, sonnette, gong, terminaux ou panneaux supplémentaires, etc.). ! Gardez les mêmes couleurs pour les mêmes connexions tout au long du système.		
3		Installieren Sie die Außeneinheit (VPA), nach den Anweisungen in das Handbuch der Außeneinheit. Achten Sie besonders auf den Einbau des Unterputzgehäuses. ! Ziehen Sie die Torx-Schraube sehr fest an, um zu verhindern, dass sich die Diebstahlwarnanlage auslöst.		Install the outdoor panel (VPA), following the instructions in its manual. Pay extra attention to the mounting of the flush case. ! Fasten the torx screw very tight, to prevent the anti-theft alarm sensor from setting off.		Installez le panneau extérieur (VPA) en suivant les instructions de son manuel. Faites particulièrement attention au montage du boîtier encastré. ! Serrez la vis torx très fermement, pour éviter l'activation du senseur d'alarme antivol.		
4		Installieren Sie die Inneneinheiten (VTM/ VTA), nach den Anweisungen in das Handbuch der Inneneinheit.		Install the terminals (VTM/ VTA), following the instructions in their manual.		Installez les terminaux (VTM/ VTA) en suivant les instructions de leur manuel.		
5		Installieren Sie die Stromversorgungseinheit (SCU), nach den Anweisungen in das Handbuch der Stromversorgungseinheit. Achten Sie besonders auf die SICHERHEITSHINWEISE . Die Touch Line Videotürsprechanlagen für 1, 2 oder 3 Familien autorisiertes Personal, um die SCU-Stromversorgungs-Einheit an das Stromnetz anzuschließen. Nach Abschluss der Verbindungen müssen Sie nur noch das Kabel der SCU-Stromversorgungseinheit in die Steckdose (230V/50 Hz) stecken. ! Stecken Sie die SCU-Stromversorgungseinheit nur in geerdete Steckdosen.		Install the central unit (SCU), following the instructions in its manual. Pay extra attention to the SAFETY INSTRUCTIONS . The Touch Line video door systems for 1, 2 or 3 Families DO NOT need authorized personnel to connect the SCU central unit to the power network. After completing the connections, you just have to plug the SCU central unit cable into the socket (230V/50Hz). ! Connect the SCU central unit only to grounded sockets.		Installez l'unité centrale (SCU) en suivant les instructions de son manuel. Faites particulièrement attention aux INSTRUCTIONS DE SÉCURITÉ . Les systèmes d'interphone vidéo Touch Line pour 1, 2 ou 3 familles N'ont PAS besoin de personnel autorisé pour connecter l'unité centrale SCU au réseau électrique. Une fois les connexions terminées, branchez simplement la fiche de l'unité centrale SCU dans la prise (230V/50Hz). ! Connectez l'unité centrale SCU uniquement à des prises mises à la terre.		
6		Überprüfen Sie die Richtigkeit aller Anschlüsse.		Check the accuracy of all the connections.		Vérifiez l'exactitude de toutes les connexions.		
7		Stecken Sie das Kabel der SCU-Stromversorgungseinheit in die geerdete Steckdose ein.		Plug-in the SCU central unit cable into the grounded socket.		Branchez le câble de l'unité centrale SCU dans la prise mise à la terre.		
8		Überprüfen Sie die LED-Farben der SCU-Stromversorgungseinheit. Im Falle einer rot blinkenden LED, ziehen Sie das Kabel ab und lesen Sie das Kapitel Betriebs- und Diagnose-Leuchtsignale im Handbuch der SCU-Stromversorgungseinheit.		Check the LEDs colors of the SCU central unit. In case of red signaling of any LED, unplug the cable and see the Operation and diagnosis light signals chapter in the SCU central unit manual.		Vérifiez les couleurs des LEDs de l'unité centrale SCU. En cas de signalisation rouge d'une LED, débranchez le câble et consultez le chapitre Signaux lumineux de fonctionnement et de diagnostic dans le manuel de l'unité centrale SCU.		
9		Überprüfen Sie die korrekte Funktion der Videotürsprechanlage für Familie 1 - siehe die Verwendung -Kapitel in den Handbüchern für Außen- und Inneneinheiten.		Check the correct functioning of the video door system, at least for Family 1 - see the Use chapters in the panel and terminals manuals.		Vérifiez le bon fonctionnement du système d'interphone vidéo, au moins pour la Famille 1 - voir les chapitres Utilisation dans les manuels du panneau et des terminaux.		
10		Programmierung des Systems: • Programmieren Sie die Adressen der VTM/ VTA-Inneneinheiten, nach den Anweisungen in der Inneneinheiten-Handbuch - nur für 2 und 3 Familie Systeme. • Programmieren Sie die Adressen der VPA-Außeneinheiten, nur wenn zusätzliche Außeneinheiten installiert sind. • Wenn zusätzliche Inneneinheiten installiert sind, müssen diese mit der gleichen Adresse wie die Hauptinneneinheit programmiert werden (nur für 2 und 3 Familie Systeme).		System programming: • Program the VTM/ VTA terminals addresses, only for 2 and 3 Family systems, following the procedure in the terminals manual. • Program the VPA outdoor panels addresses, only if additional panels are installed. • If additional terminals are installed, they must be programmed with the same address as the main terminal (only for 2 and 3 Family systems).		Programmation du système: • Programmer les adresses des terminaux VTM/ VTA, uniquement pour les systèmes avec 2 et 3 Familles, en suivant la procédure du manuel des terminaux. • Programmer les adresses des panneaux extérieurs VPA, uniquement si des panneaux supplémentaires sont installés. • Si des terminaux supplémentaires sont installés, ils doivent être programmés avec la même adresse que le terminal principal (uniquement pour les systèmes avec 2 et 3 Familles).		
11		Schließen Sie die optionalen Zusatzgeräte an (Türschloss, Batterie, EXIT-Taste, Hilfsbefehle, zusätzliche Videokamera, DVR, Türklingel, Gong, etc.).		Connect the optional additional devices (door lock, battery, EXIT button, auxiliary automations, additional video camera, DVR, doorbell, gong, additional terminals or panels, etc.).		Connectez les dispositifs supplémentaires optionnels (serrure, batterie, bouton EXIT, automatisations auxiliaires, caméra vidéo supplémentaire, DVR, sonnette, gong, terminaux ou panneaux supplémentaires, etc.).		
12		Einstellung für Zusatzgeräte an das System: • Überprüfen Sie die korrekte Position aller Schalter der SCU-Stromversorgungseinheit: NO/NC (normal open oder normal geschlossen Türschloss), CAM (zusätzliche Videokamera) and DVR (zusätzlicher Videorecorder). Siehe Handbuch der Stromversorgungseinheit. • Programmieren Sie die RFID-Zugangskarten in der VPA-Außeneinheit, nach den Anweisungen in der Außeneinheit-Handbuch.		Settings for the additional equipment to be connected to the door system: • Check the correct position of all the switches of the SCU central unit: NO/NC (normal open or normal close functioning of the door lock), CAM (additional video camera) and DVR (additional video recorder). See the central unit manual. • Program the RFID access cards into the VPA outdoor panel, following the procedure in the panel manual.		Paramètres des dispositifs supplémentaires à connecter au système d'interphone: • Vérifier la position correcte de tous les commutateurs de l'unité centrale SCU: NO/NC (fonctionnement normal ouvert ou normal fermé de la serrure), CAM (caméra vidéo supplémentaire) et DVR (enregistreur vidéo supplémentaire). Voir le manuel de l'unité centrale. • Programmez les cartes d'accès RFID dans le panneau extérieur VPA, en suivant la procédure du manuel du panneau.		
13		Überprüfen Sie die korrekte Funktion der Videotürsprechanlage und aller zusätzlichen Geräte - siehe die Verwendung -Kapitel in den Handbüchern für Außen- und Inneneinheiten.		Check the correct functioning of the video door system and all the additional devices - see the Use chapters in the panel and terminals manuals.		Vérifiez le bon fonctionnement du système d'interphone vidéo et de tous les dispositifs supplémentaires - voir les chapitres Utilisation dans les manuels du panneau et des terminaux.		
14		Für technische Probleme zögern Sie nicht, uns direkt zu kontaktieren ☎ +43 1 810 20 99 oder support@bellcome.com.		For technical problems please do not hesitate to contact us ☎ +43 1 810 20 99 or support@bellcome.com.		Pour des problèmes techniques n'hésitez pas à nous contacter ☎ +43 1 810 20 99 ou support@bellcome.com		

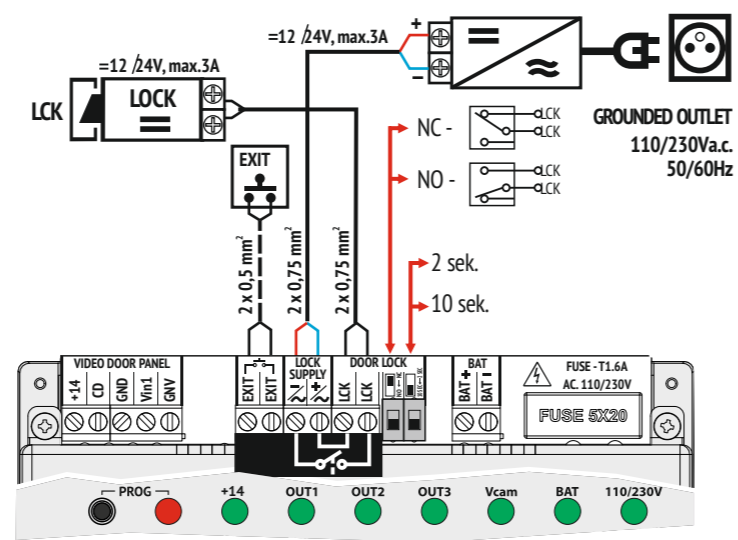
2	DE	Schaltpläne	EN	Connection diagrams	FR	Schémas de connexion
---	----	-------------	----	---------------------	----	----------------------



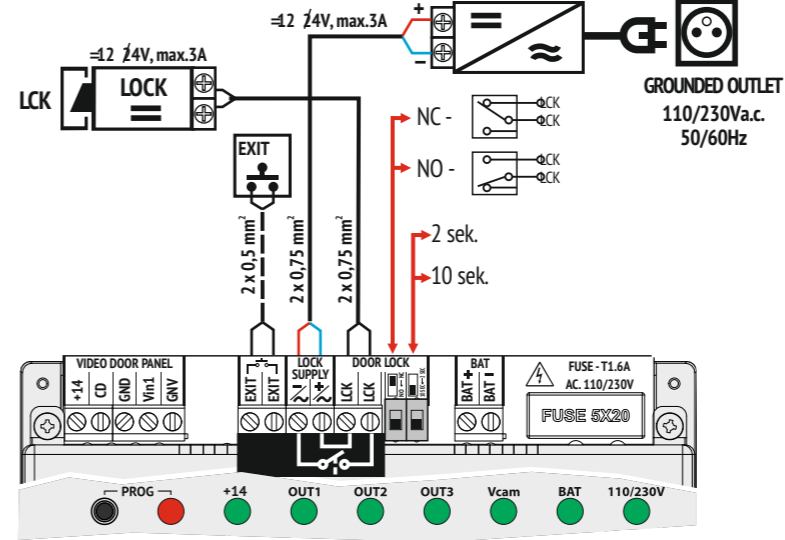
Separate powered AC lock (max. 3A)



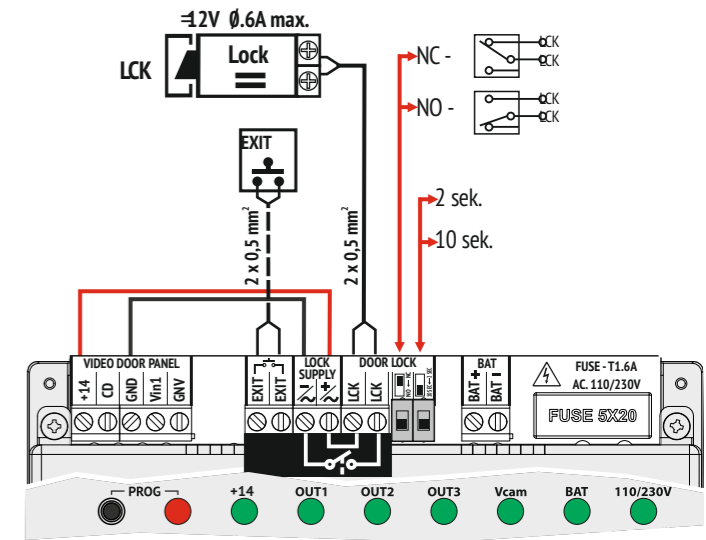
Separate powered DC lock (max. 3A)



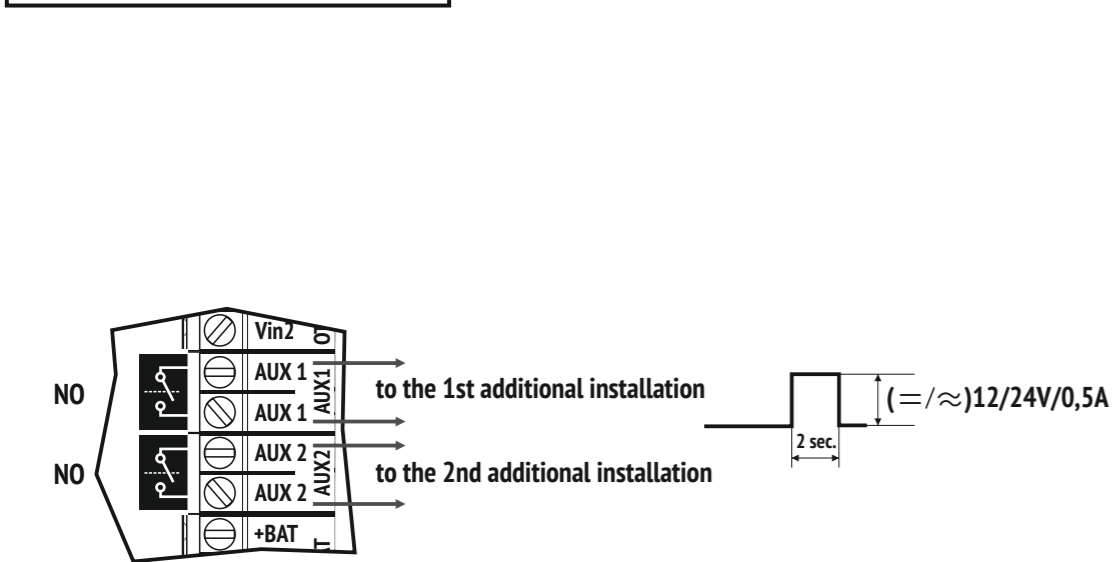
Separate powered impulse control DC lock (max. 3A)



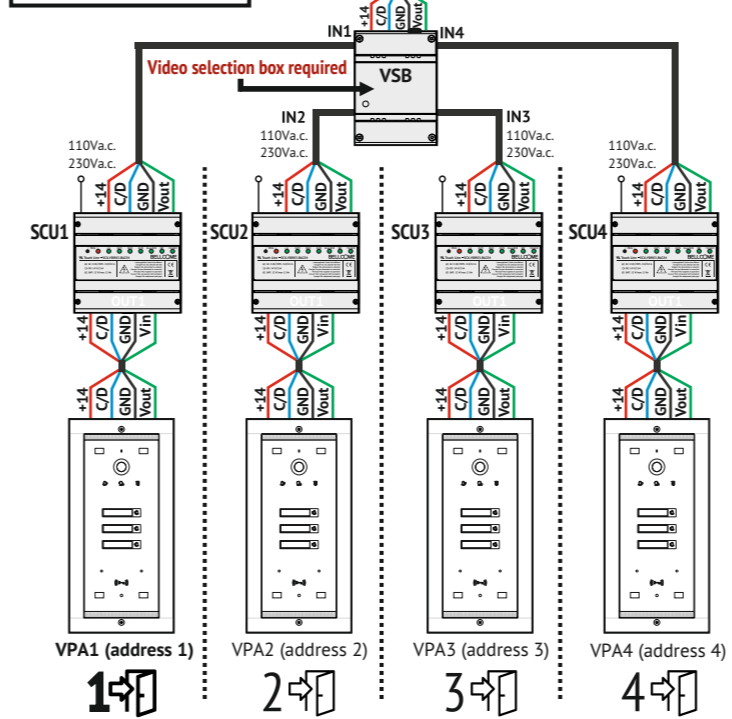
Internal powered DC lock in the +14/ GND terminals



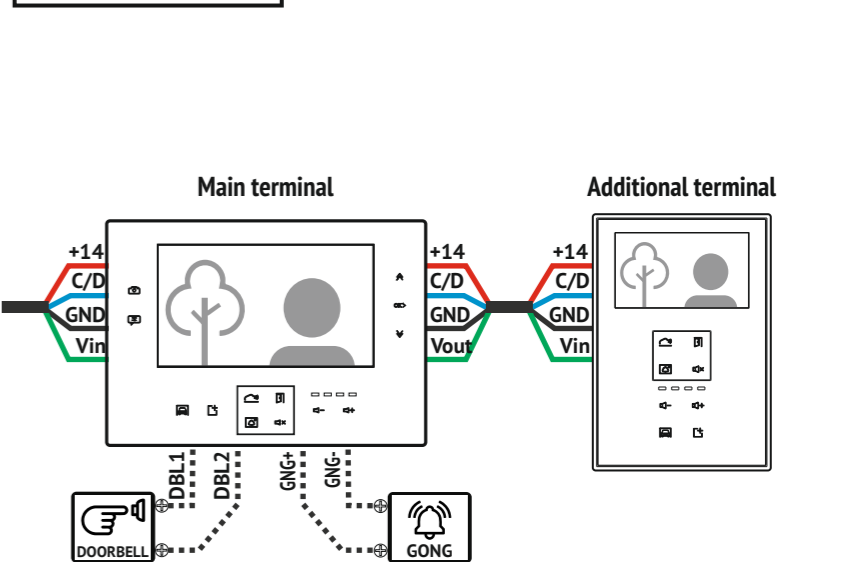
Connection of auxiliary installations



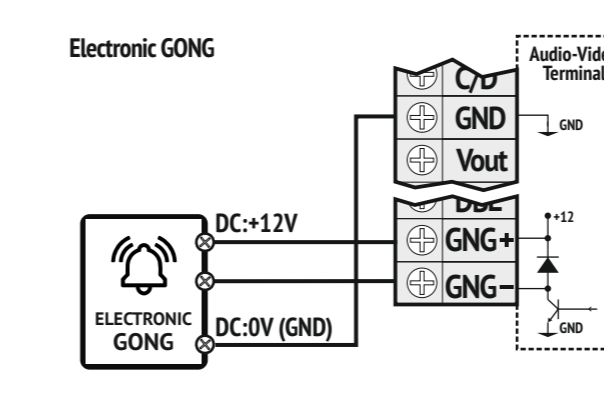
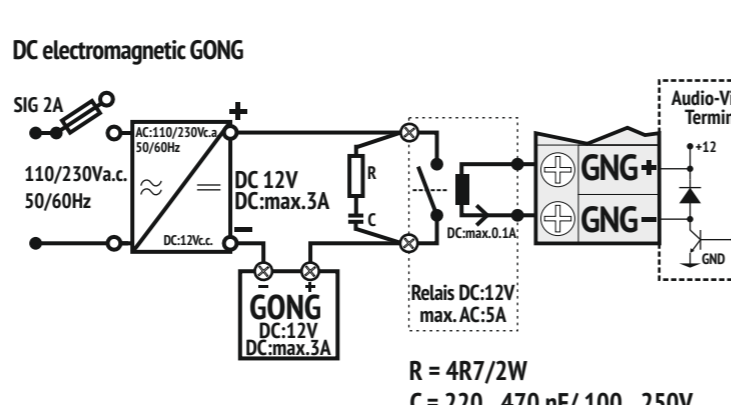
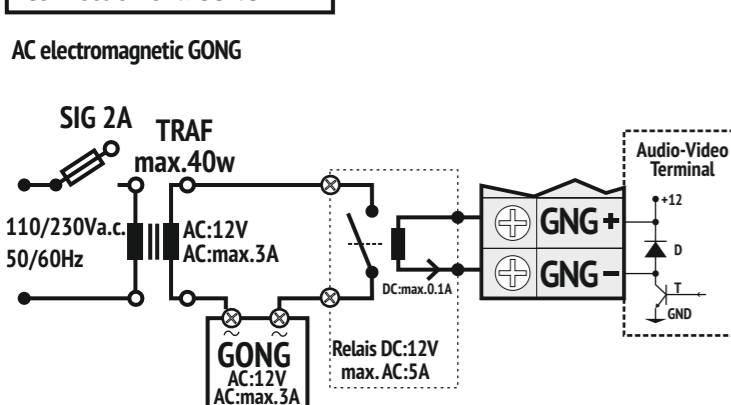
Additional panels



Additional terminals



Connection of a GONG



Connection of a doorbell

