

**BENUTZERHANDBUCH**  
Video KITS  
1 – 5 Familien  
**4 DRAHT**-Türsprechanlage

DE

**INSTALLATION INSTRUCTIONS**  
Video KITS  
1 – 5 Families  
**4 WIRE** door system

EN

**INSTRUCTIONS D'INSTALLATION**  
KITS vidéo  
1 – 5 Familles  
Intérphone **4 FILS**

FR

Vielen Dank, dass Sie sich für die **BELLCOME** Produkte entschieden haben. Wir begleiten Sie während der gesamten Garanzzeit. Für technische Unterstützung und weitere Fragen können Sie uns unter: **ELECTRA Building Communications GmbH** ☎️ 📠 +43 1 810 20 99 oder support@bellcome.com kontaktieren.

## INSTALLATIONSSCHRITTE


<b>Schritt 0</b>	Lesen Sie die Diagramme in dieser Broschüre und das Handbuch der einzelnen Produkte im KIT (Außeneinheit, Inneneinheit und Stromversorgungseinheit) durch.	
<b>DE</b>	<b>Schritt 1</b>	Identifizieren Sie je nach Kabel die richtigen Anschlüsse für jedes Produkt im Kit und für die optionalen Zusatzgeräte (Türschloss, EXIT-Taste, Hilfsbefehle, zusätzliche Videokamera, DVR, Türklingel, Gong, zusätzliche Inneneinheiten oder Außeneinheiten, Batterie, etc.) <b>! Behalten Sie die gleichen Farben für die gleichen Verbindungen im gesamten System bei.</b>
	<b>Schritt 2</b>	Installieren Sie die Außeneinheit ( <b>VPA</b> ), nach den Anweisungen in das Handbuch der Außeneinheit. Achten Sie besonders auf den Einbau des Unterputzgehäuses. <b>! Ziehen Sie die Torx-Schraube sehr fest an, um zu verhindern, dass sich die Diebstahlwarnanlage auslöst.</b>
<b>Schritt 3</b>	Installieren Sie die Inneneinheiten ( <b>VTM/ VTA</b> ), nach den Anweisungen in das Handbuch der Inneneinheit.	
<b>Schritt 4</b>	Installieren Sie die Stromversorgungseinheit ( <b>SCU</b> ), nach den Anweisungen in das Handbuch der Stromversorgungseinheit. Achten Sie besonders auf die <b>SICHERHEITSHINWEISE</b> . <b>Die Touch Line Videotürsprechanlagen für 1, 2, 3, 4 oder 5 Familien benötigen KEIN</b> autorisiertes Personal, um die <b>SCU</b> -Stromversorgungseinheit an das Stromnetz anzuschließen. Nach Abschluss der Verbindungen müssen Sie nur noch das Kabel der <b>SCU</b> -Stromversorgungseinheit in die Steckdose (230V/50 Hz) stecken. <b>! Stecken Sie die SCU-Stromversorgungseinheit nur in geerdete Steckdosen.</b>	
<b>Schritt 5</b>	Überprüfen Sie die Richtigkeit aller Anschlüsse.	
<b>Schritt 6</b>	Stecken Sie das Kabel der <b>SCU</b> -Stromversorgungseinheit in die geerdete Steckdose ein.	
<b>Schritt 7</b>	Überprüfen Sie die LED-Farben der <b>SCU</b> -Stromversorgungseinheit. Im Falle einer rot blinkenden LED, ziehen Sie das Kabel ab und lesen Sie das Kapitel <b>Diagnose und Service</b> im Handbuch der <b>SCU</b> -Stromversorgungseinheit.	
<b>Schritt 8</b>	Überprüfen Sie die korrekte Funktion der Videotürsprechanlage für <b>Familie 1</b> - siehe die <b>Verwendung</b> -Kapitel in den Handbüchern für Außen- und Inneneinheiten.	
<b>Schritt 9</b>	Programmierung des Systems: <ul style="list-style-type: none"> <li>• Programmieren Sie die Adressen der <b>VTM/ VTA</b>-Inneneinheiten, nach den Anweisungen in der Inneneinheiten-Handbuch - nur für 2, 3, 4 und 5 Familie Systeme.</li> <li>• Programmieren Sie die Adressen der <b>VPA</b>-Außeneinheiten, nur wenn zusätzliche Außeneinheiten installiert sind.</li> <li>• Wenn zusätzliche Inneneinheiten installiert sind, müssen diese mit der gleichen Adresse wie die Hauptinneneinheit programmiert werden (nur für 2, 3, 4 und 5 Familie Systeme).</li> </ul>	
<b>Schritt 10</b>	Schließen Sie die optionalen Zusatzgeräte an (Türschloss, EXIT-Taste, Hilfsbefehle, zusätzliche Videokamera, DVR, Türklingel, Gong, Batterie, etc.).	
<b>Schritt 11</b>	Einstellung für Zusatzgeräte an das System: <ul style="list-style-type: none"> <li>• Überprüfen Sie die korrekte Position aller Schalter der <b>SCU</b>-Stromversorgungseinheit: <b>NO/NC</b> (normal offen oder normal geschlossen Türschloss), <b>CAM</b> (zusätzliche Videokamera) and <b>DVR</b> (zusätzlicher Videorecorder). Siehe Handbuch der Stromversorgungseinheit.</li> <li>• Programmieren Sie die RFID-Zugangskarten in der <b>VPA</b>-Außeneinheit, nach den Anweisungen in der Außeneinheit-Handbuch.</li> </ul>	
<b>Schritt 12</b>	Überprüfen Sie die korrekte Funktion der Videotürsprechanlage und aller zusätzlichen Geräte - siehe die <b>Verwendung</b> -Kapitel in den Handbüchern für Außen- und Inneneinheiten.	
<b>Schritt 13</b>	Für technische Probleme zögern Sie nicht, uns direkt zu kontaktieren ☎️ 📠 +43 1 810 20 99 oder support@bellcome.com.	

Thank you for choosing the **BELLCOME** products. We will assist you throughout the entire warranty period. For technical support and assistance, you can contact us at **ELECTRA Building Communications GmbH** ☎ 📠 +43 1 810 20 99 or support@bellcome.com.


## INSTALLATION STEPS

<b>Step 0</b>	Read the diagrams in this brochure and the manual of each product in the kit (outdoor panel, central unit, terminal).
<b>Step 1</b>	Depending on the cable you have, identify the right connections for each product in the kit and the optional additional devices (door lock, EXIT button, auxiliary automations, additional video camera, DVR, doorbell, gong, additional terminals or panels, battery, etc.). <b>! Maintain the same colors for the same connections throughout the system.</b>
<b>Step 2</b>	Install the outdoor panel ( <b>VPA</b> ), following the instructions in its manual. Pay extra attention to the mounting of the flush case. <b>! Fasten the torx screw very tight, to prevent the anti-theft alarm sensor from setting off.</b>
<b>Step 3</b>	Install the terminals ( <b>VTM/ VTA</b> ), following the instructions in their manual.
<b>Step 4</b>	Install the central unit ( <b>SCU</b> ), following the instructions in its manual. Pay extra attention to the <b>SAFETY INSTRUCTIONS</b> . <b>The Touch Line video door systems for 1, 2, 3, 4 or 5 Families DO NOT need</b> authorized personnel to connect the <b>SCU</b> central unit to the power network. After completing the connections, you just have to plug the <b>SCU</b> central unit cable into the socket (230V/50Hz). <b>! Connect the SCU central unit only to grounded sockets.</b>
<b>Step 5</b>	Check the accuracy of all the connections.
<b>Step 6</b>	Plug-in the <b>SCU</b> central unit cable into the grounded socket.
<b>Step 7</b>	Check the LEDs colors of the <b>SCU</b> central unit. In case of red signaling of any LED, unplug the cable and see the <b>Diagnosis and service</b> chapter in the <b>SCU</b> central unit manual.
<b>Step 8</b>	Check the correct functioning of the video door system, at least for <b>Family 1</b> – see the <b>Use</b> chapters in the panel and terminals manuals.
<b>Step 9</b>	System programming: <ul style="list-style-type: none"> <li>• Program the <b>VTM/ VTA</b> terminals addresses, only for 2, 3, 4 and 5 Family systems, following the procedure in the terminals manual.</li> <li>• Program the <b>VPA</b> outdoor panels addresses, only if additional panels are installed.</li> <li>• If additional terminals are installed, they must be programmed with the same address as the main terminal (only for 2, 3, 4 and 5 Family systems).</li> </ul>
<b>Step 10</b>	Connect the optional additional devices (door lock, EXIT button, auxiliary automations, additional video camera, DVR, doorbell, gong, additional terminals or panels, battery, etc.).
<b>Step 11</b>	Settings for the additional equipment to be connected to the door system: <ul style="list-style-type: none"> <li>• Check the correct position of all the switches of the <b>SCU</b> central unit: <b>NO/NC</b> (normal open or normal close functioning of the door lock), <b>CAM</b> (additional video camera) and <b>DVR</b> (additional video recorder). See the central unit manual.</li> <li>• Program the RFID access cards into the <b>VPA</b> outdoor panel, following the procedure in the panel manual.</li> </ul>
<b>Step 12</b>	Check the correct functioning of the video door system and all the additional devices – see the <b>Use</b> chapters in the panel and terminals manuals.
<b>Step 13</b>	For technical problems please do not hesitate to contact us ☎ 📠 +43 1 810 20 99 or support@bellcome.com.

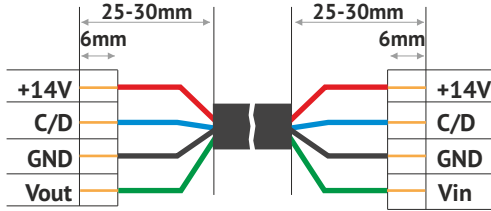
EN

Merci d'avoir choisi les produits **BELLCOME**. Nous vous assisterons tout au long de la période de garantie.  
 Pour le support technique et l'assistance, vous pouvez nous contacter à **ELECTRA Building Communications GmbH**  
 +43 1 810 20 99 ou support@bellcome.com.

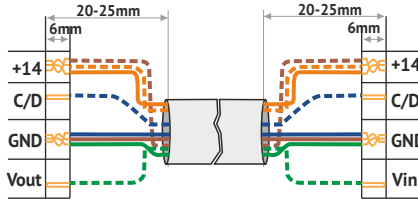
## ÉTAPES D'INSTALLATION

Étape 0	Lisez les schémas de cette brochure et le manuel de chaque produit du kit (panneau extérieur, unité centrale, terminal).	
Étape 1	<p>Selon le câble dont vous disposez, identifiez les connexions correctes pour chaque produit du kit et les dispositifs supplémentaires optionnels (serrure, bouton EXIT, automatisations auxiliaires, caméra vidéo supplémentaire, DVR, sonnette, gong, terminaux ou panneaux supplémentaires, batterie, etc.).</p> <p><b>!</b> <b>Gardez les mêmes couleurs pour les mêmes connexions tout au long du système.</b></p>	
Étape 2	<p>Installez le panneau extérieur (<b>VPA</b>) en suivant les instructions de son manuel. Faites particulièrement attention au montage du boîtier encastré.</p> <p><b>!</b> <b>Serrez la vis torx très fermement, pour éviter l'activation du senseur d'alarme antivol.</b></p>	
Étape 3	Installez les terminaux ( <b>VTM/ VTA</b> ) en suivant les instructions de leur manuel.	
Étape 4	<p>Installez l'unité centrale (<b>SCU</b>) en suivant les instructions de son manuel. Faites particulièrement attention aux <b>INSTRUCTIONS DE SÉCURITÉ</b>. Les systèmes d'interphone vidéo <b>Touch Line</b> pour <b>1, 2, 3, 4</b> ou <b>5 familles</b> n'ont <b>PAS</b> besoin de personnel autorisé pour connecter l'unité centrale <b>SCU</b> au réseau électrique.</p> <p>Une fois les connexions terminées, branchez simplement la fiche de l'unité centrale <b>SCU</b> dans la prise (230V/50Hz).</p> <p><b>!</b> <b>Connectez l'unité centrale SCU uniquement à des prises mises à la terre.</b></p>	
Étape 5	Vérifiez l'exactitude de toutes les connexions.	
Étape 6	Branchez le câble de l'unité centrale <b>SCU</b> dans la prise mise à la terre.	
FR	Étape 7	Vérifiez les couleurs des LEDs de l'unité centrale <b>SCU</b> . En cas de signalisation rouge d'une LED, débranchez le câble et consultez le chapitre <b>Diagnostic et service</b> dans le manuel de l'unité centrale <b>SCU</b> .
	Étape 8	Vérifiez le bon fonctionnement du système d'interphone vidéo, au moins pour la <b>Famille 1</b> - voir les chapitres <b>Utilisation</b> dans les manuels du panneau et des terminaux.
Étape 9	<p>Programmation du système:</p> <ul style="list-style-type: none"> <li>• Programmer les adresses des terminaux <b>VTM/ VTA</b>, uniquement pour les systèmes avec 2, 3, 4 et 5 Familles, en suivant la procédure du manuel des terminaux.</li> <li>• Programmer les adresses des panneaux extérieurs <b>VPA</b>, uniquement si des panneaux supplémentaires sont installés.</li> <li>• Si des terminaux supplémentaires sont installés, ils doivent être programmés avec la même adresse que le terminal principal (uniquement pour les systèmes avec 2, 3, 4 et 5 Familles).</li> </ul>	
Étape 10	Connectez les dispositifs supplémentaires optionnels (serrure, bouton EXIT, automatisations auxiliaires, caméra vidéo supplémentaire, DVR, sonnette, gong, terminaux ou panneaux supplémentaires, batterie, etc.).	
Étape 11	<p>Paramètres des dispositifs supplémentaires à connecter au système d'interphone:</p> <ul style="list-style-type: none"> <li>• Vérifier la position correcte de tous les commutateurs de l'unité centrale <b>SCU</b>: <b>NO/NC</b> (fonctionnement normal ouvert ou normal fermé de la serrure), <b>CAM</b> (caméra vidéo supplémentaire) et <b>DVR</b> (enregistreur vidéo supplémentaire). Voir le manuel de l'unité centrale.</li> <li>• Programmez les cartes d'accès RFID dans le panneau extérieur <b>VPA</b>, en suivant la procédure du manuel du panneau.</li> </ul>	
Étape 12	Vérifiez le bon fonctionnement du système d'interphone vidéo et de tous les dispositifs supplémentaires - voir les chapitres <b>Utilisation</b> dans les manuels du panneau et des terminaux.	
Étape 13	Pour des problèmes techniques n'hésitez pas à nous contacter  +43 1 810 20 99 ou support@bellcome.com	

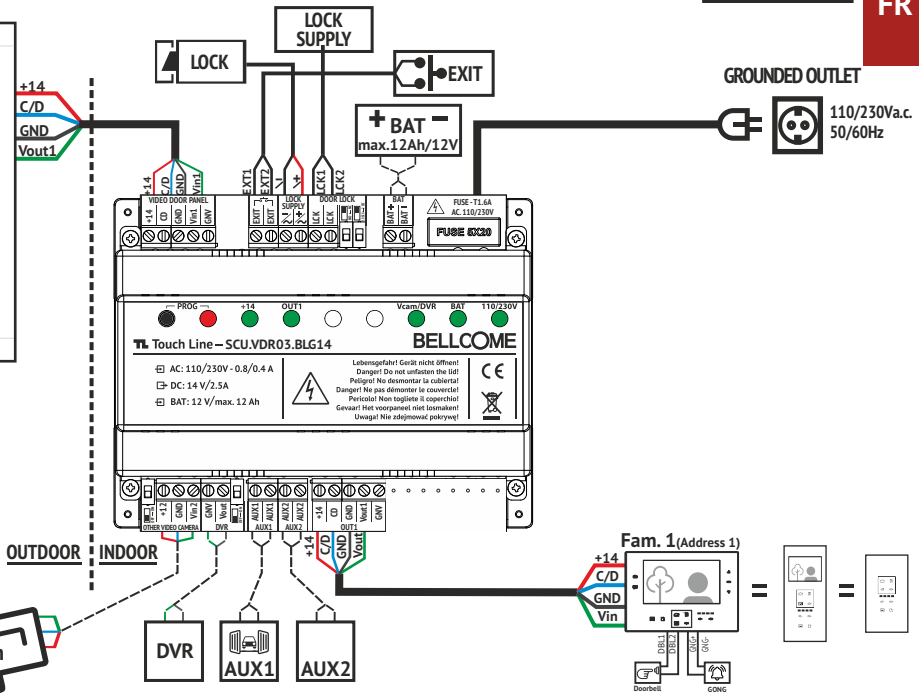
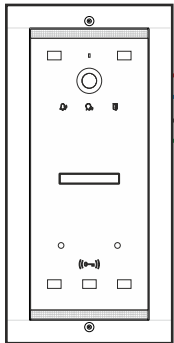
- 4 wires x 0.5 mm<sup>2</sup> (type H03VV-F4G 0.5) for max. 60 ml
- 4 wires x 0.75 mm<sup>2</sup> (type H05VV-F4G 0.75) for max. 100 ml



- UTP/FTP cat5e (AWG24) or UTP/FTP cat6 (AWG23) for max. 150 ml



Outdoor panel

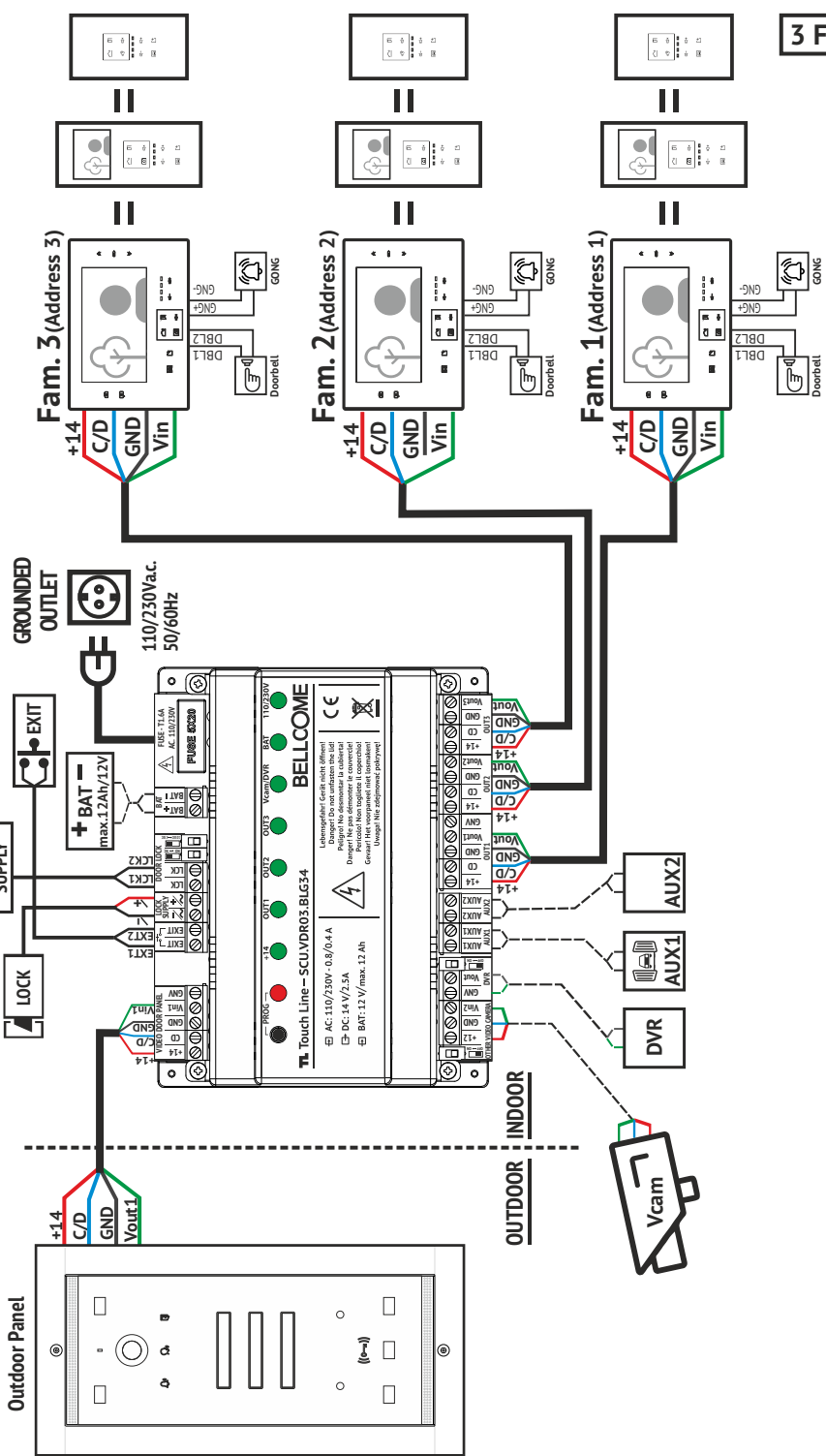


DE

EN

FR

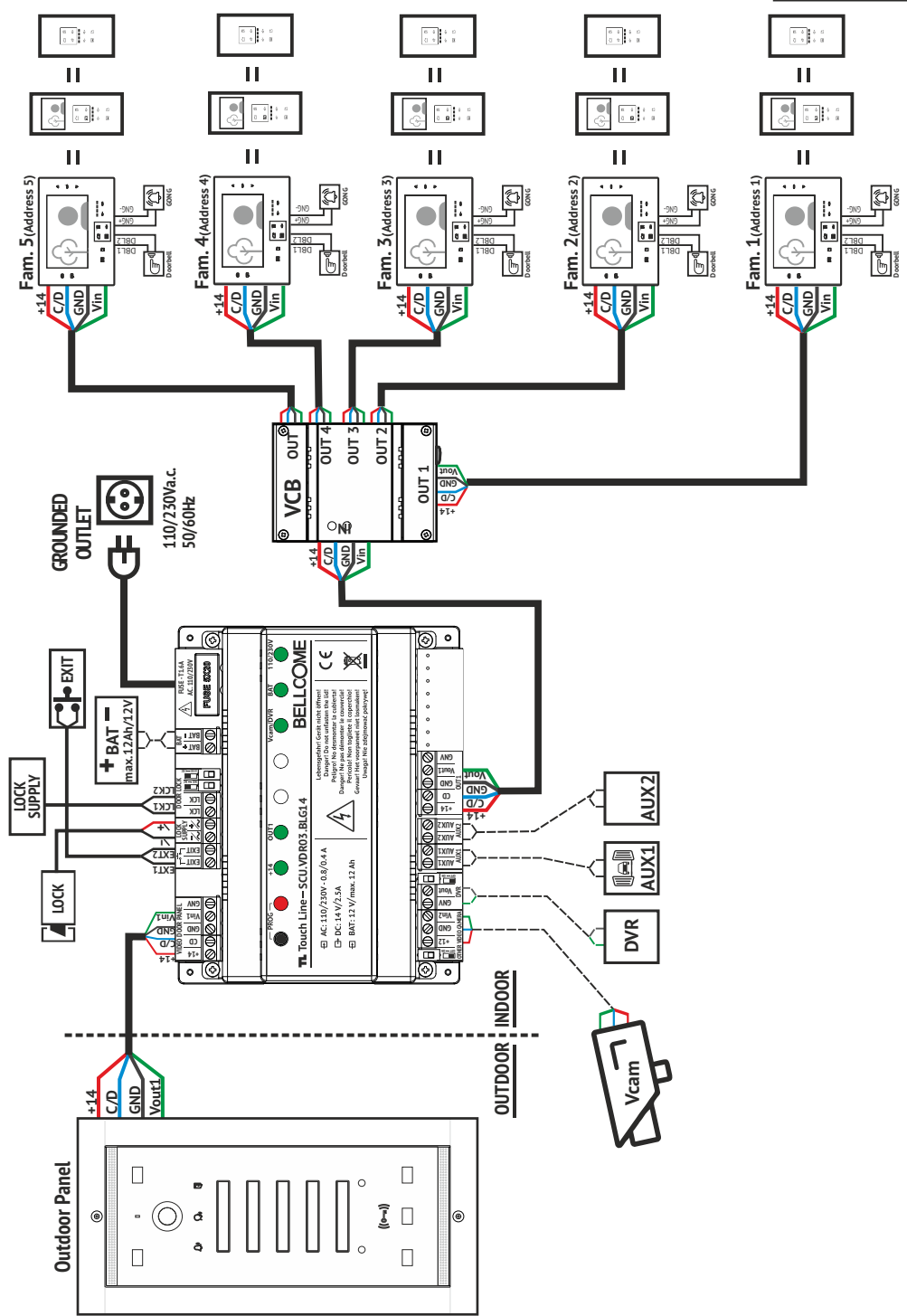




DE

EN

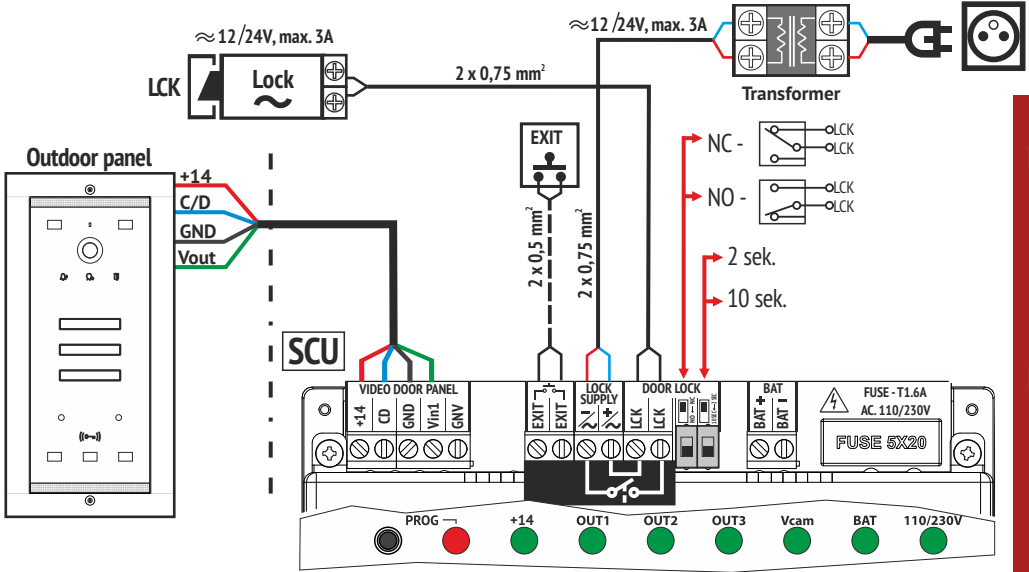
FR





## Connections for separate powered AC lock (max. 3A)

**Important!**  
Grounded socket  
110/230Va.c. - 50/60Hz



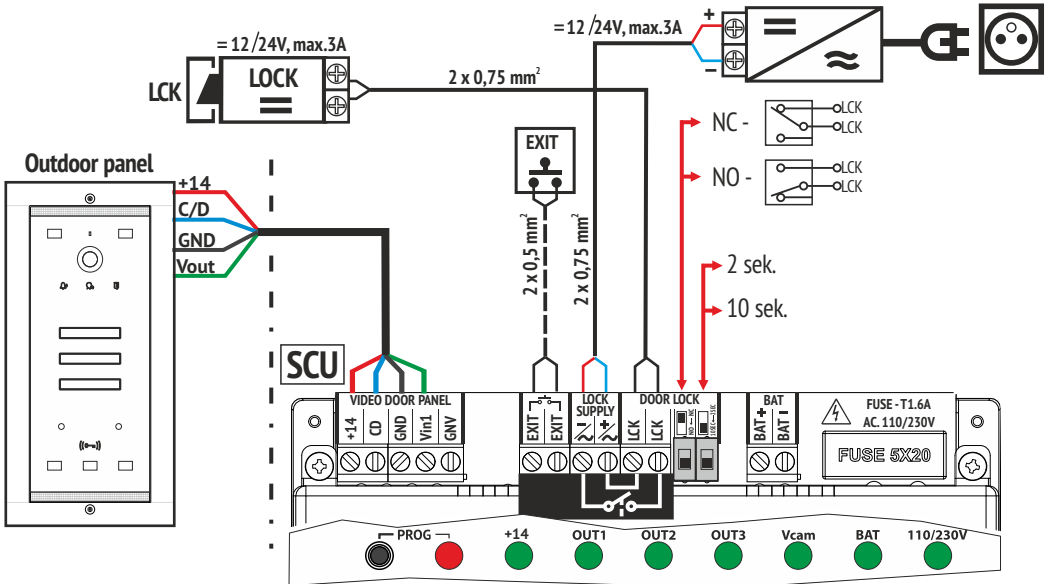
DE

EN

FR

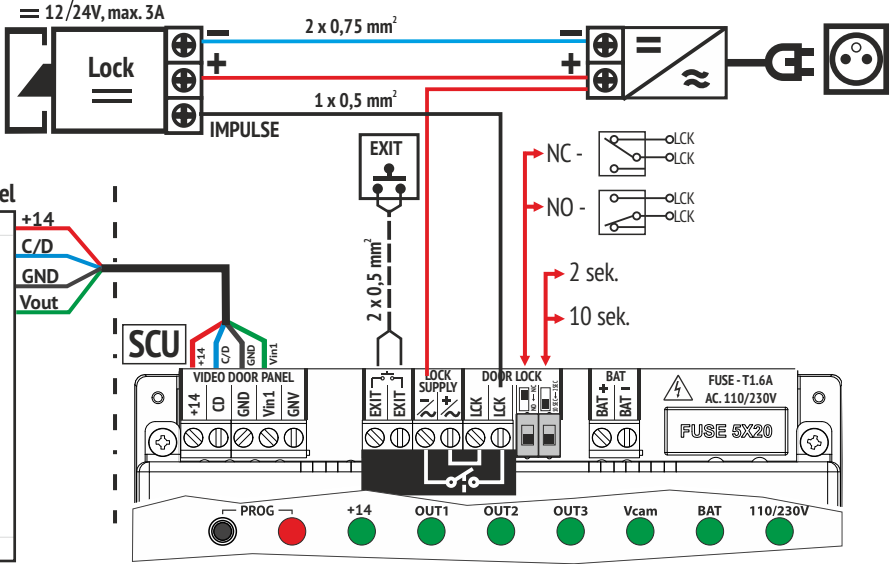
## Connections for separate powered DC lock (max. 3A)

**Important!**  
Grounded socket  
110/230Va.c. - 50/60Hz

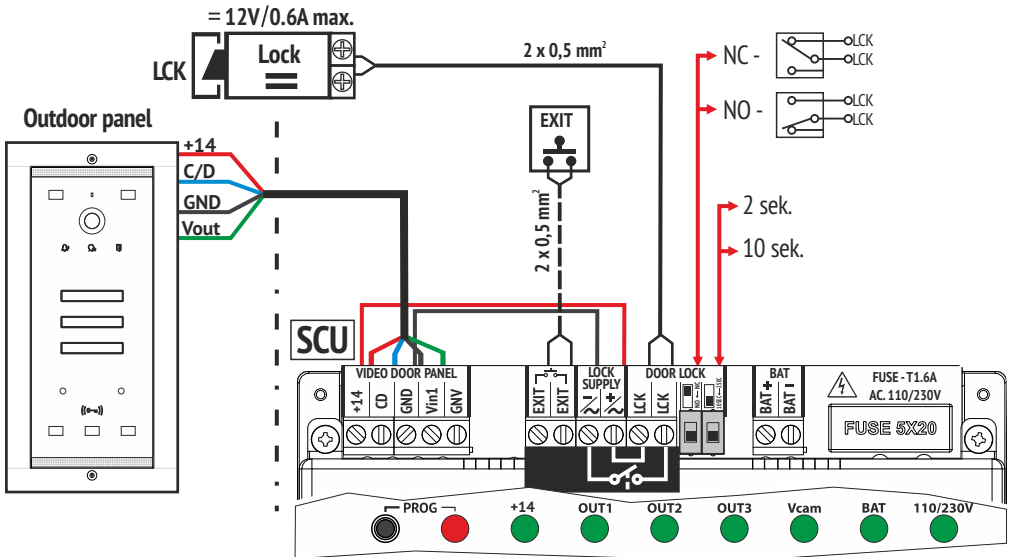


## Connections for separate powered impulse control DC lock (max. 3A)

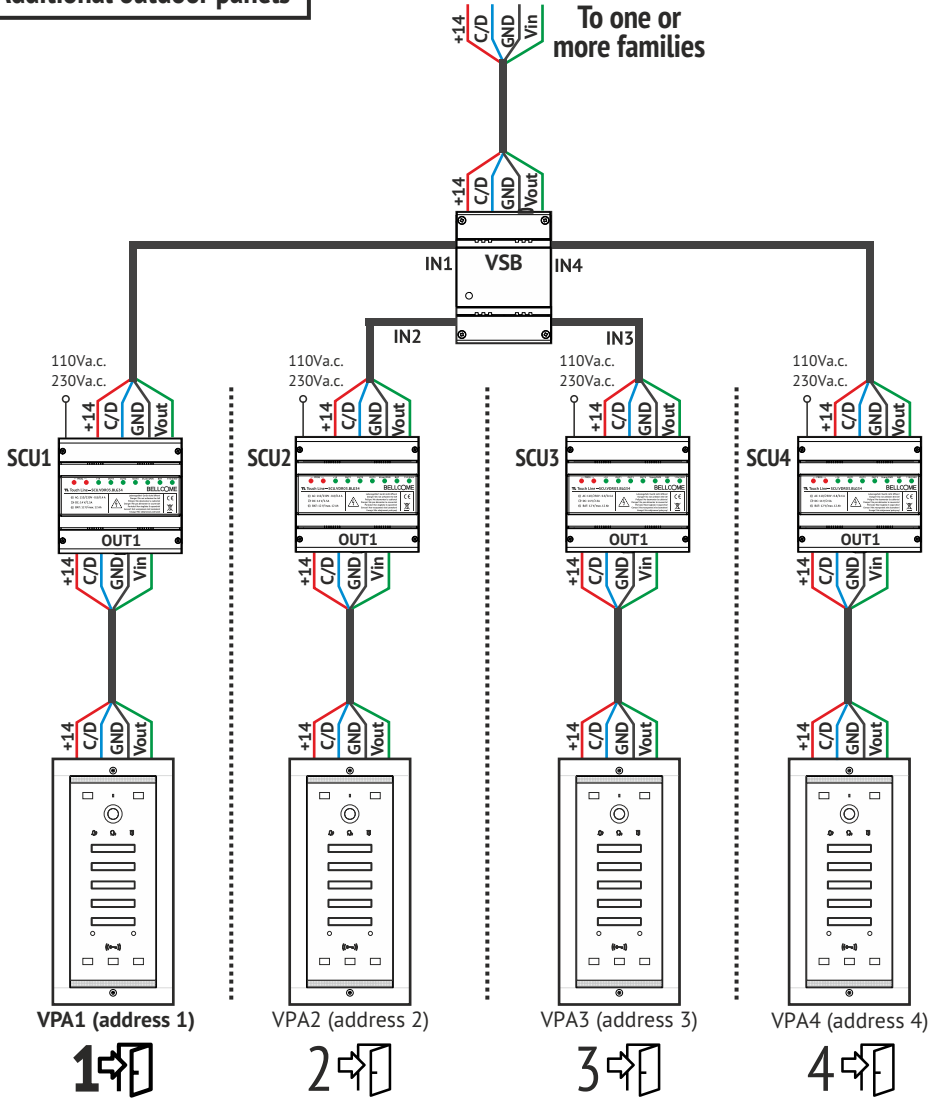
**Important!**  
Grounded socket  
110/230Va.c. - 50/60Hz



## Connections for internal powered DC lock in the +14/ GND terminals of the SCU (max. 0.6A)



## Additional outdoor panels

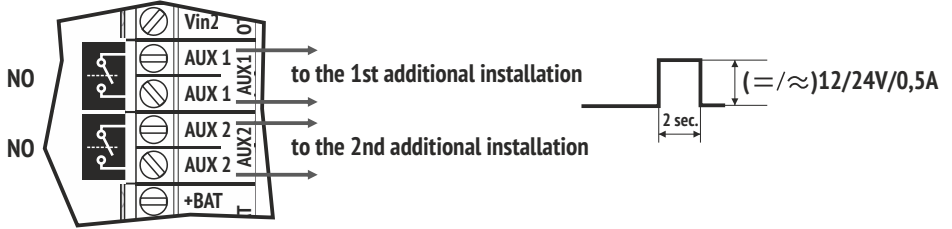


DE

EN

FR

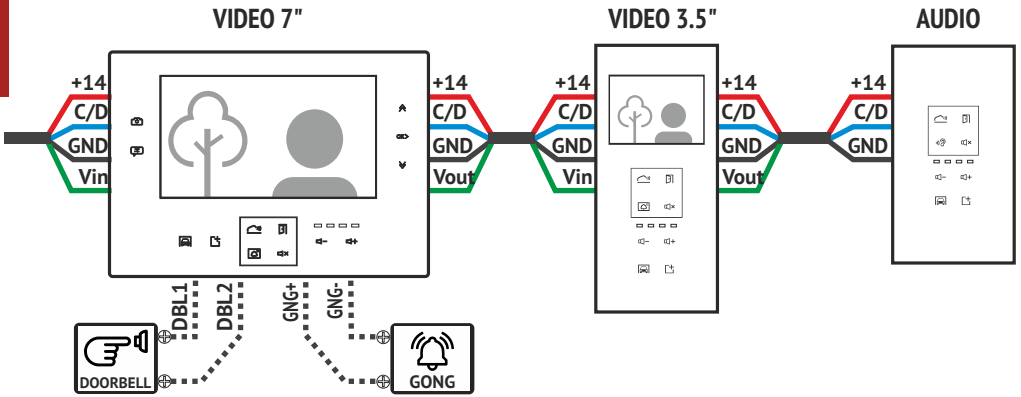
Connection of auxiliary installations



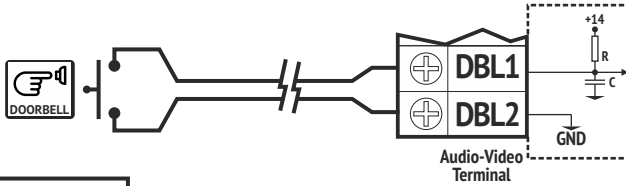
DE

EN

Additional terminals

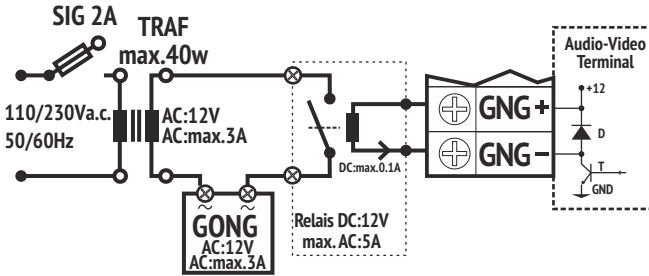


FR

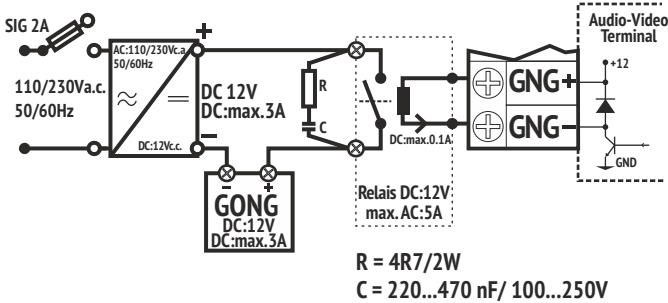


Connection of a GONG

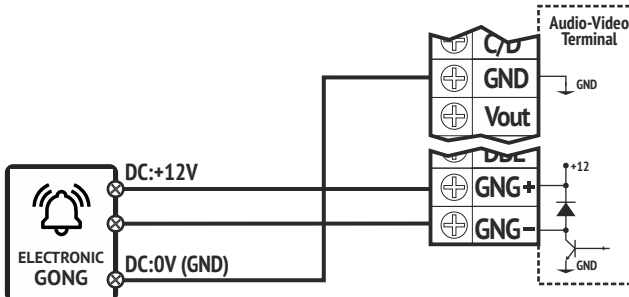
AC electromagnetic GONG



DC electromagnetic GONG



Electronic GONG



DE

EN

FR







---

## SUPPORT

### ELECTRA Building Communications GmbH

Bischoffgasse 5/3-4,  
1120 Wien - AT

  +43 1 810 20 99

 support@bellcome.com

 www.bellcome.com

## MADE in EU by:

### ELECTRA s.r.l

Parc Industrial Miroslava  
Str. Principala 33, 707307, Jud. Iași - RO

  +40 232 214.370

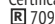
 sales@electra.ro

 www.electra.ro

*BELLCOME is a trademark of ELECTRA Group - No. 013502646 - EUIPO - Alicante, Spain  
BELLCOME/ELECTRA products are registered as Industrial Models - EUIPO - Alicante, Spain*

The products are  
CE certified.



Certificate by  
 709 

The products contain UL-compliant  
printed circuit boards.



Certificate no. E307311

The products are manufactured under  
Quality and Environment Management System

**ISO 9001:2015**  
**ISO 14001:2015**

Certificates no. 73 100 4856, 73 104 4856  
by TÜV HESSEN