



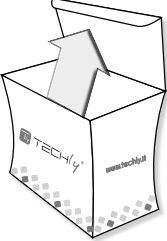
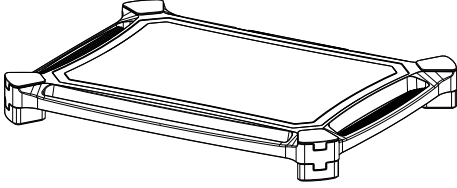

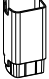
TECHLY®

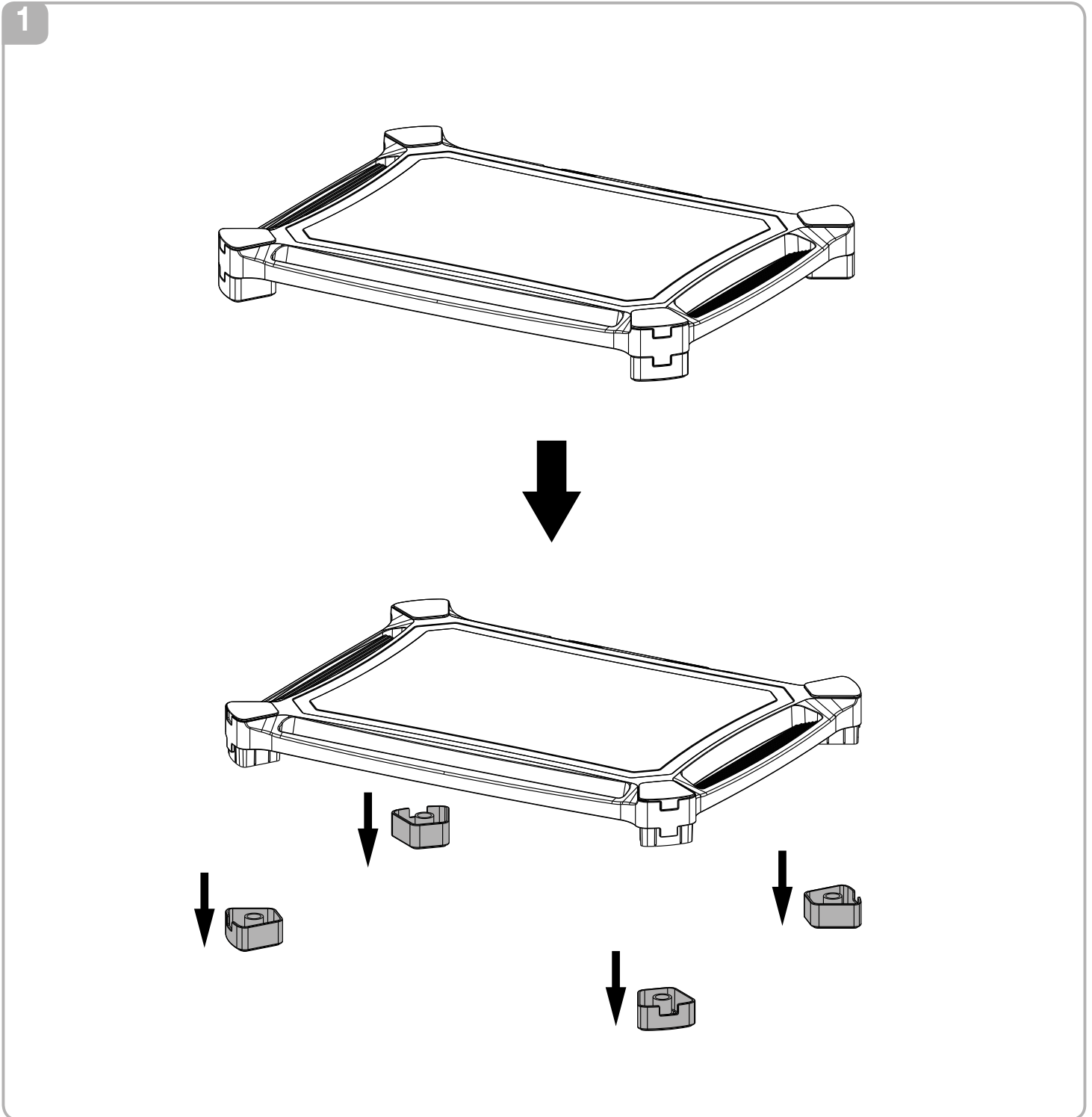
- EN User's Manual
- IT Manuale d'istruzione
- DE Bedienungsanleitung
- FR Mode d'emploi
- ES Manual de instrucciones
- PL Instrukcja użytkownika

MONITOR RISER - HEIGHT ADJUSTABLE

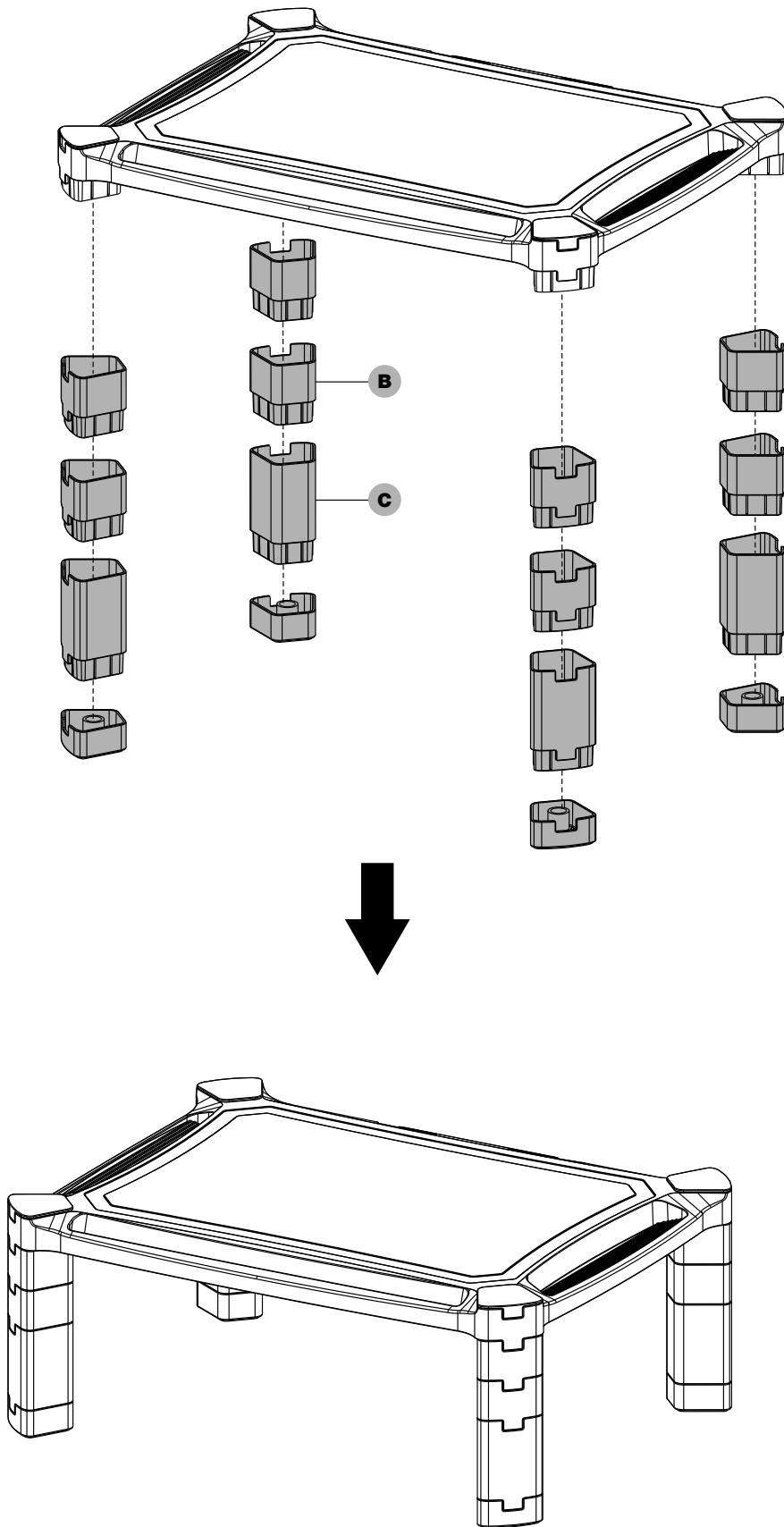
ICA-MS 401




			
	A x1	B x8	C x4



2



EN  Read the entire instruction manual before you start installation and assembly. If you have any questions regarding any of the instructions or warnings, please contact your local distributor for assistance.

CAUTION: Use with products heavier than the rated weights indicated may result in instability causing possible injury.

Mounts must be attached as specified in assembly instructions, improper installation may result in damage or serious personal injury.

Safety gear and proper tools must be used.

Make sure that the supporting surface will safely support the combined weight of the equipment and all attached hardware and components.


Use the mounting screws provided and NOT over tighten mounting screws.

This product contains small items that could be a choking hazard if swallowed. Keep this items away from children.

This product is intended for indoor use only. Using this product outdoors could lead to product failure and personal injury.

IMPORTANT: Ensure that you have received all parts according to the component checklist prior to install. If any parts are missing or faulty, telephone to your distributor for replacement.

MAINTENANCE: Check that the bracket is secure and safe to use at regular intervals (at least every three months).

IT  Leggere il manuale di istruzioni prima di iniziare il montaggio. Se avete qualsiasi dubbio in merito alle istruzioni o agli avvertimenti qui contenuti, contattate il vostro distributore per richiedere assistenza.

ATTENZIONE: l'uso con prodotti più pesanti rispetto ai pesi massimi supportati indicati sulla confezione può causare instabilità e provocare danni.

Il montaggio deve essere effettuato come specificato nelle istruzioni di montaggio, un'installazione non corretta può provocare danni o lesioni personali gravi.

Utilizzare sistemi di protezione individuale e attrezzature adeguate per effettuare il montaggio e l'installazione.

Assicurarsi che la superficie di appoggio sia in grado di sostenere in piena sicurezza il peso combinato del materiale e di tutto l'hardware e componenti collegati.


Utilizzare le viti di fissaggio fornite e non stringere eccessivamente le viti di montaggio.

Questo prodotto contiene piccole parti che potrebbero causare un rischio di soffocamento in caso di ingestione. Tenere questo articolo lontano dai bambini.

Questo prodotto è destinato esclusivamente per uso interno. L'utilizzo di questo prodotto all'aperto potrebbe portare ad un guasto del prodotto e a lesioni personali.

IMPORTANTE: Assicurarsi di aver ricevuto tutte le parti contenute nella lista di controllo dei componenti prima di procedere con il montaggio. In caso di parti mancanti o difettose, contattare il vostro distributore per la sostituzione.

MANUTENZIONE: Controllare che il prodotto sia solido e sicuro ed anche sicuro da usare ad intervalli regolari (almeno ogni tre mesi).

DE  Bitte vor Beginn der Montage und Zusammenbau das ganze Handbuch durchlesen. Bitte sich dem Händler vor Ort bei Fragen zur Anleitung oder Warnungen in Verbindung setzen.

VORSICHT: Bei Verwendung mit Produkten, die das zulässige Gewicht überschreiten, können Schäden oder möglicherweise Verletzungen die Folge sein.

Halterungen sollen entsprechen den Montageanweisungen angebracht werden. Eine unsachgemäße Montage kann Schäden oder Verletzungen zur Folge haben.

Sicherheitsausrüstung und geeignete Werkzeuge verwenden.

Die tragenden Oberflächen sollten das gesamte Gewicht von Geräten und alle zusätzlichen Bauteilen sicher aushalten können.


Nur die mitgelieferten Einbauschrauben verwenden und die Schrauben NICHT zu fest anziehen.

Dieses Produkt enthält kleineile, die Erstickungsgefahr beim Verschlucken hervorrufen können. Diese Teile von Kindern fernhalten.

Dieses Produkt nur in Innenräumen verwenden. Verwendung des Produktes im Außenbereich kann zu Verletzungen und Schäden führen.

WICHTIG: Vor der Montage bitte alle erhaltenen Bauteile mit der Bauteilliste abgleichen. Bei beschädigten oder fehlenden Teilen den Händler von Ort nach Ersatzteilen fragen.

WARTUNG: Die Halterungsklammer regelmäßig auf Sicherheit und Stabilität prüfen (am besten alle drei Monate).

FR  Lisez entièrement le guide d'utilisateur avant de commencer l'installation et le montage. Si vous avez des questions concernant les instructions ou des avertissements, veuillez contacter votre distributeur local pour une assistance.

ATTENTION: L'utilisation de produits plus lourds que le poids nominal indiqués peut entraîner une instabilité causant des blessures potentielles. Les supports doivent être joints comme spécifié dans les instructions de montage. Une mauvaise installation peut entraîner des dommages ou de graves blessures aux personnes.

Un équipement de sécurité et les outils appropriés doivent être utilisés.

Assurez-vous que la surface de soutien supporte en sécurité le poids combine de l'équipement et de tous les matériaux et composants associés.


Utilisez les vis de montage fournies et NE serrez pas trop les vis de montage.

Ce produit contient des petites pièces qui peuvent causer un étouffement si elles sont avalées. Eloignez ces pièces des enfants.

Ce produit est prévu uniquement pour une utilisation à intérieur. L'utilisation de ce produit à l'extérieur peut entraîner une défaillance du produit ou des blessures aux personnes.

IMPORTANT: Avant l'installation, assurez-vous que vous avez reçu toutes les pièces selon la liste de vérification des composants. Si une pièce est manquante ou endommagée, téléphonez à votre distributeur local pour qu'il la remplace.

MAINTENANCE: A intervalles réguliers vérifiez que le support est d'utilisation sûre et fiable (au moins tous les trois mois).

ES  Lea todo el manual de instrucciones antes de comenzar la instalación y ensamble de la unidad. Si tiene alguna pregunta con respecto a las instrucciones o advertencias, por favor, comuníquese con su distribuidor local para obtener asistencia.

PRECAUCIÓN: Utilizar con productos de mayor peso al indicado en los límites de peso podría ocasionar inestabilidad posibles heridas personales. Los soportes deben acoplarse tal como se indica en las instrucciones de ensamble, una incorrecta instalación podría ocasionar daños y serias heridas personales.

Utilice las herramientas y equipo de seguridad adecuados.

Asegúrese de que la superficie de fijación sostenga de manera segura el peso total del equipo y todos sus componentes y hardware.


Utilice los tornillos de ensamble suministrados y NO aplique demasiada tensión a los tornillos.

Este producto contiene piezas pequeñas que representan un riesgo de asfixia. Mantenga estas piezas fuera del alcance de los niños.

Este producto está diseñado para uso en interiores solamente. Utilizar este producto en el exteriores podría ocasionar fallas y heridas personales.

IMPORTANTE: Asegúrese de que haya recibido todas las piezas según la lista de verificación de componentes para instalación. Si falta alguna de las partes, o está dañada, comuníquese con su distribuidor.

MANTENIMIENTO: Compruebe periódicamente que el soporte esté asegurado y listo para usar (al menos cada tres meses).

PL  Przed rozpoczęciem montażu dokładnie zapoznaj się z instrukcją. W razie jakichkolwiek pytań dotyczących produktu, instrukcji lub zawartych w niej ostrzeżeń skontaktuj się z lokalnym dystrybutorem produktu.

OSTRZE ENIE: Przekraczanie dopuszczalnego obciążenia przewidzianego przez producenta może prowadzić do niestabilności produktu, a w następstwie powodować obrażenia.

Montażu należy dokonać zgodnie z instrukcją obsługi, niewłaściwy montaż może prowadzić do powstania obrażeń.

Należy stosować odzież ochronną oraz bezpieczne narzędzia.

Upewnij się, że powierzchnia nośna wytrzyma ciężar produktu oraz wszystkich dołączonych do niego komponentów.

Używaj śrub dostarczonych wraz z produktem uważając aby ich nie przekręcić.

Produkt zawiera małe elementy, które mogą stanowić zagrożenie w przypadku połknięcia. Trzymaj te elementy z dala od dzieci.

Produkt przeznaczony jest wyłącznie do użytku wewnątrz pomieszczeń.

Używanie produktu w warunkach zewnętrznych może prowadzić do jego uszkodzenia, a w następstwie powodować obrażenia.

WA NE: Przed rozpoczęciem montażu sprawdź dostępne elementy z listą. Jeśli brakuje jakiegoś elementu lub element jest uszkodzony skontaktuj się z lokalnym dystrybutorem.

KONSERWACJA: Sprawdzaj stabilność produktu w regularnych odstępach czasu (przynajmniej co 3 miesiące).